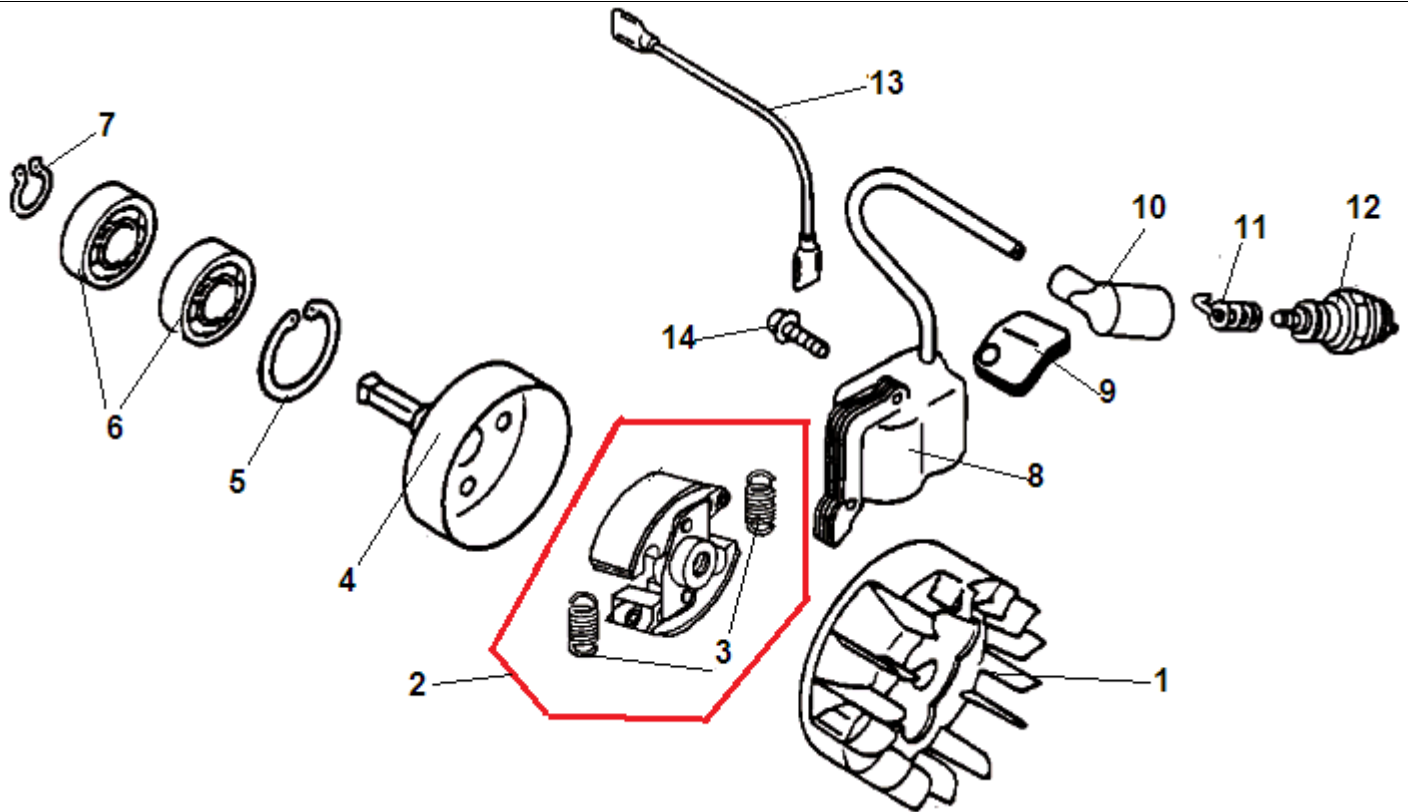
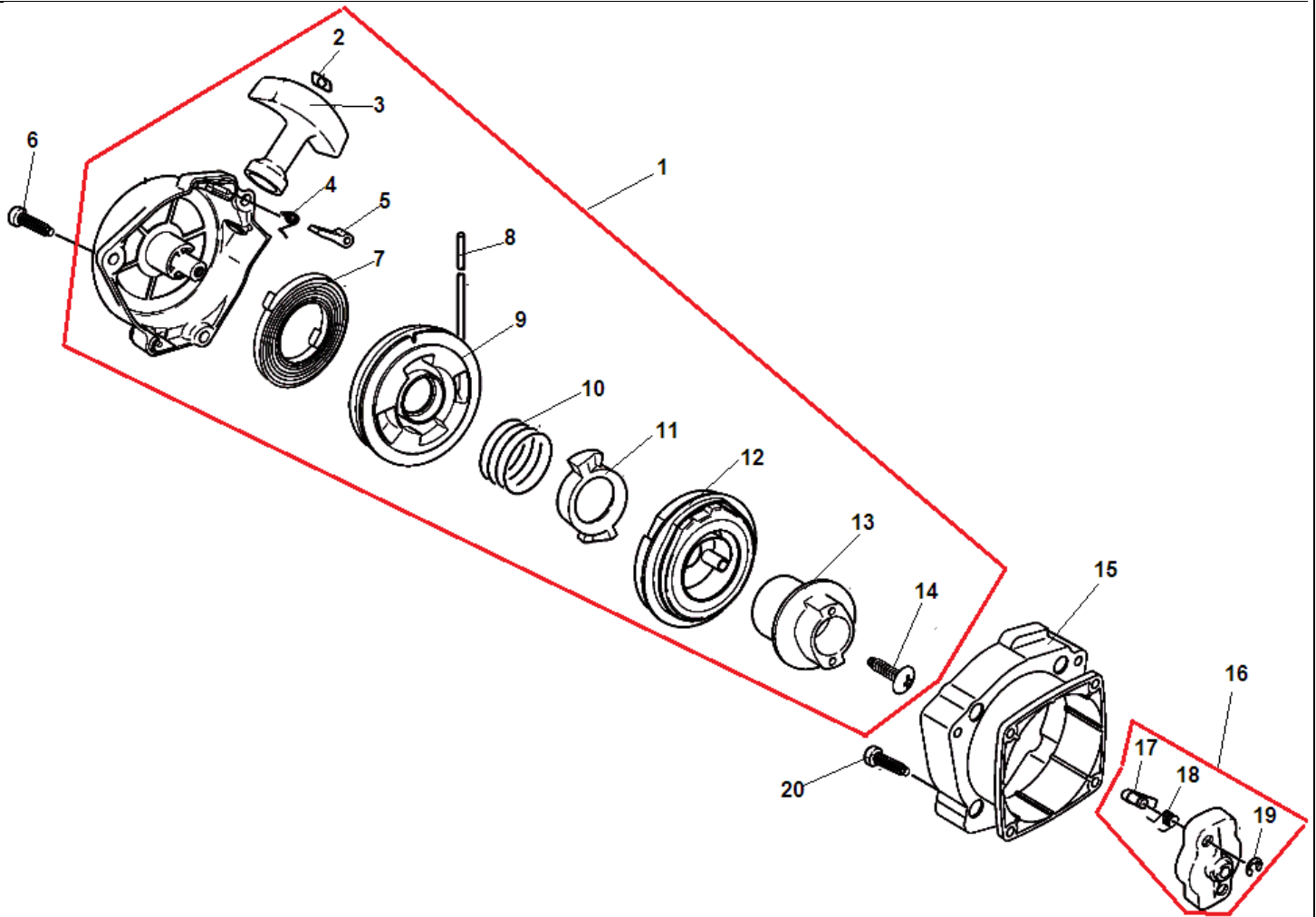


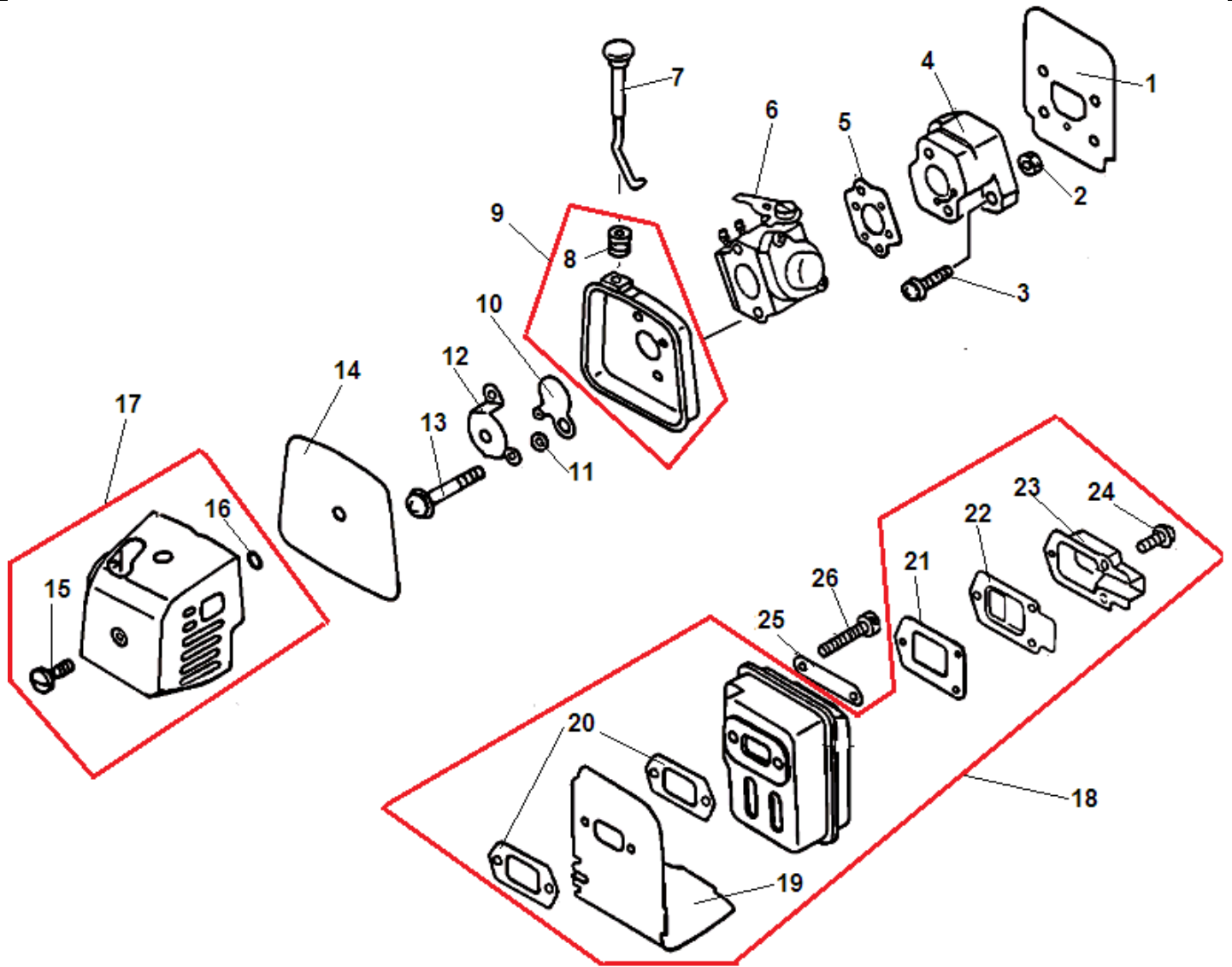
№	Артикул	Наименование	К-во	№	Артикул	Наименование	К-во
1	10101106562	Цилиндр	1	15	10024242030	Прокладка картера	1
2	90016205022	Болт 5x22	2	16	90016205028	Болт 5x28	3
3	10101044332	Прокладка цилиндра	1	17	10151144730	Кожух крыльчатки маховика	1
4	P021009950	Поршень	1	18	10151442031	Дефлектор	1
5	A101000000	Кольцо поршневое 32,2x1,5	2	19	90023804012	Винт 4x12	2
6	10001311520	Палец поршня	1	20	90023804016	Винт 4x16	6
7	10001504630	Кольцо стопорное пальца	2	21	P021013520	Фиксатор крепления штанги	1
8	V306000150	Шайба пальца 0,8 мм	2	22	9111805025	Болт 5x25	2
9	A011000101	Коленвал	1	23	61092227432	Фиксатор верхний	1
10	V553000010	Сепаратор пальца	1	24	61092327432	Фиксатор нижний	1
11	10020452132	Картер	1	25	61091027832	Амортизатор штанги	1
12	10021242031	Сальник коленвала 12x22x4,5	2	26	61022344730	Корпус сцепления	1
13	10021503930	Штифт картера	2	27	90023805016	Винт 5x16	4
14	9403536201	Подшипник коленвала 6201	1	28			



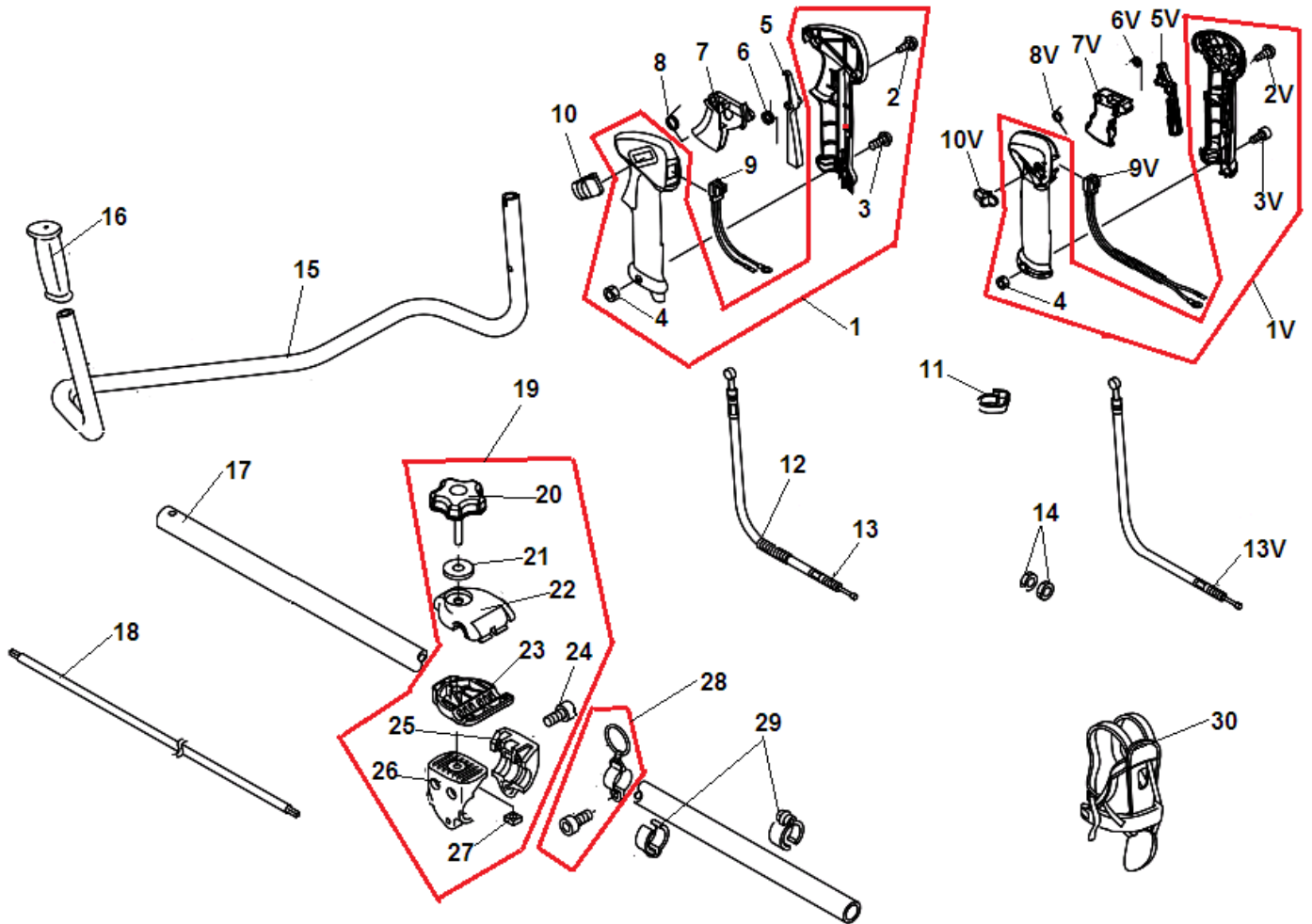
№	Артикул	Наименование	К-во	№	Артикул	Наименование	К-во
1	15680144731	Маховик	1	8	15660152131	Магнето	1
2	17500052734	Сцепление	1	9	15011242030	Защита колпака свечи	1
3	17501852131	Пружина сцепления	2	10	15901203433	Колпак свечи	1
4	17500547630	Барабан сцепления	1	11	15901103432	Пружина колпака свечи	1
5	90070200028	Кольцо стопорное 28	1	12	BPMP8A	Свеча зажигания	1
6	90080706001	Подшипник 6001	2	13	16201052830	Провод выключения зажигания	1
7	90070100012	Кольцо стопорное 12	1	14	90016204022	Винт 4x22	2



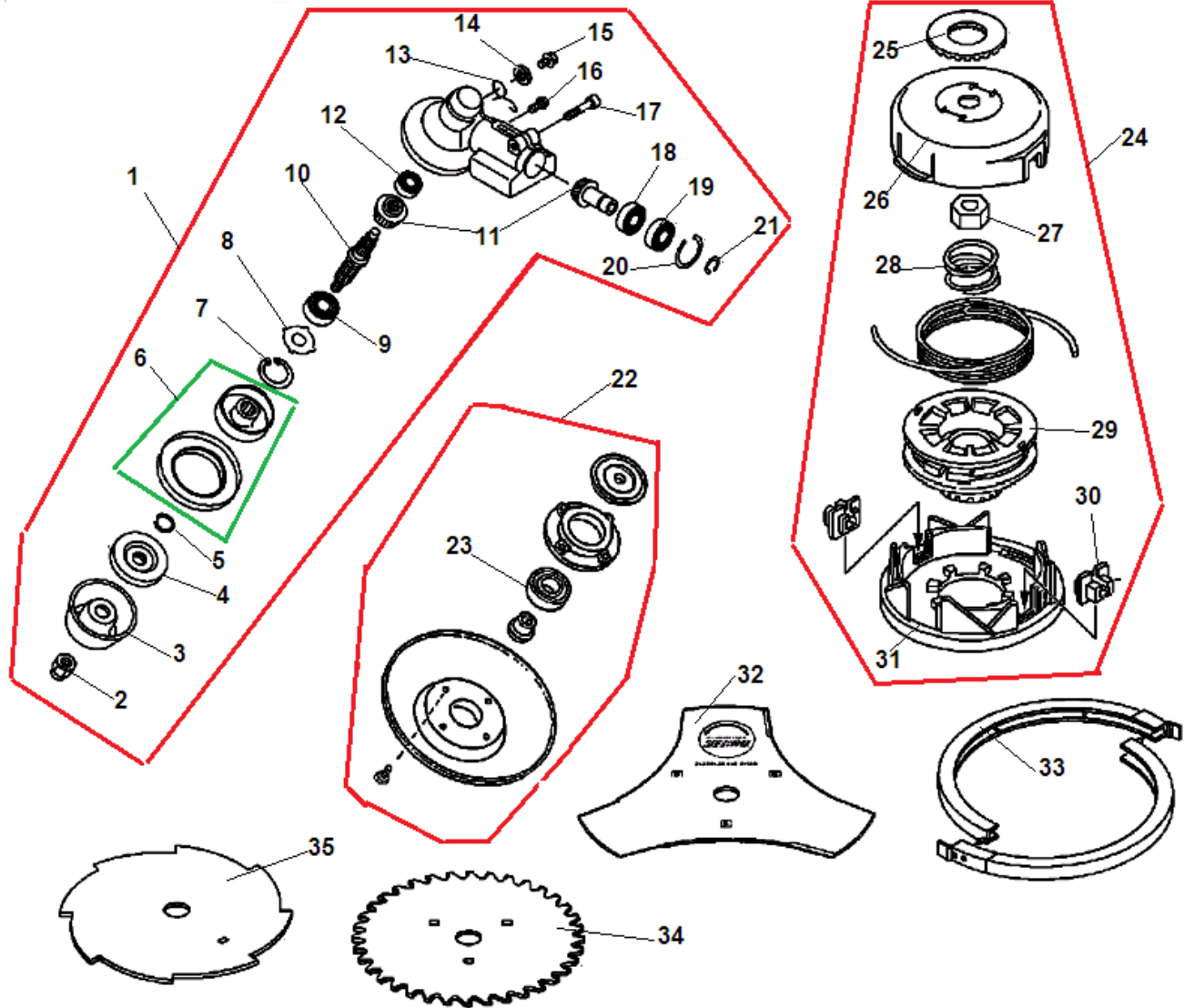
№	Артикул	Наименование	К-во	№	Артикул	Наименование	К-во
1	A051000292	Стартер в сборе	1	12	P022005230	Дополнительный ролик с пружиной	1
2	17724611120	Фиксатор шнура стартера	1	13	P022004640	Храповик стартера	1
3	17722827030	Ручка стартера	1	14	P022004630	Винт крепления храповика	1
4	P022004610	Пружина защелки	1	15	V376000361	Фланец стартера переходной	1
5	P022004620	Защелка барабана стартера	1	16	A052000130	Плата собачек стартера	1
6	90025305020	Винт 5x20	3	17	P022004740	Собачка стартера	2
7	P022004680	Пружина стартера возвратная	1	18	17723412220	Пружина собачки	2
8	P022004600	Шнур стартера 3x920 мм	1	19	P022002100	Кольцо стопорное	2
9	P022004690	Барабан стартера	1	20	90023804016	Винт 4x16	2
10	P022004660	Пружина поводка	1	21			
11	P022004670	Поводок ролика	1	22			



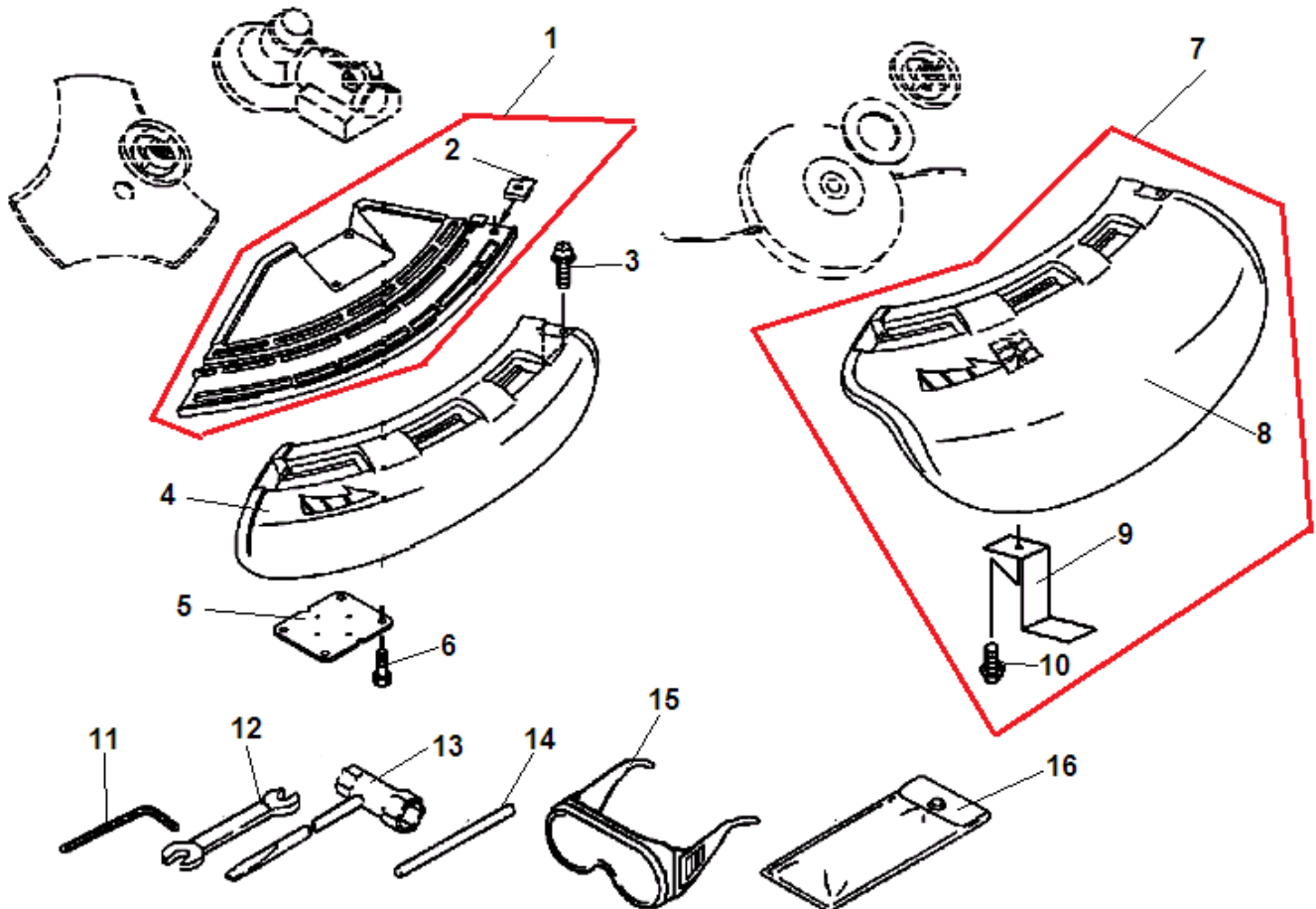
№	Артикул	Наименование	К-во	№	Артикул	Наименование	К-во
1	13001042032	Прокладка под теплоизолятор	1	14	13031004560	Фильтр воздушный	1
2	90050000005	Гайка М5	2	15	13041540630	Винт крепления крышки фильтра	1
3	90023805020	Винт 5x20	2	16	90072000004	Кольцо стопорное 4	1
4	13001742031	Теплоизолятор	1	17	13030250630	Крышка воздушного фильтра	1
5	13001642031	Прокладка под карбюратор	1	18	P021000052	Глушитель комплект	1
6	12520052436	Карбюратор	1	19	A320000251	Охлаждающий лист	1
7	17851048830	Рычаг воздушной заслонки	1	20	V104000160	Прокладка глушителя	1
8	17881005230	Уплотнение рычага	1	21	14586642031	Прокладка крышки	1
9	13030104560	Корпус воздушного фильтра	1	22	14587642030	Крышка глушителя	1
10	17851504560	Воздушная заслонка	1	23	14586342030	Экран отвода газов	1
11	17851600830	Шайба	1	24	90024204010	Винт 4x10	3
12	13041044730	Кронштейн крепления крышки фильтра	1	25	14564204930	Накладка глушителя	1
13	90024205057	Болт 5x57	2	26	90010505055	Болт 5x55	2



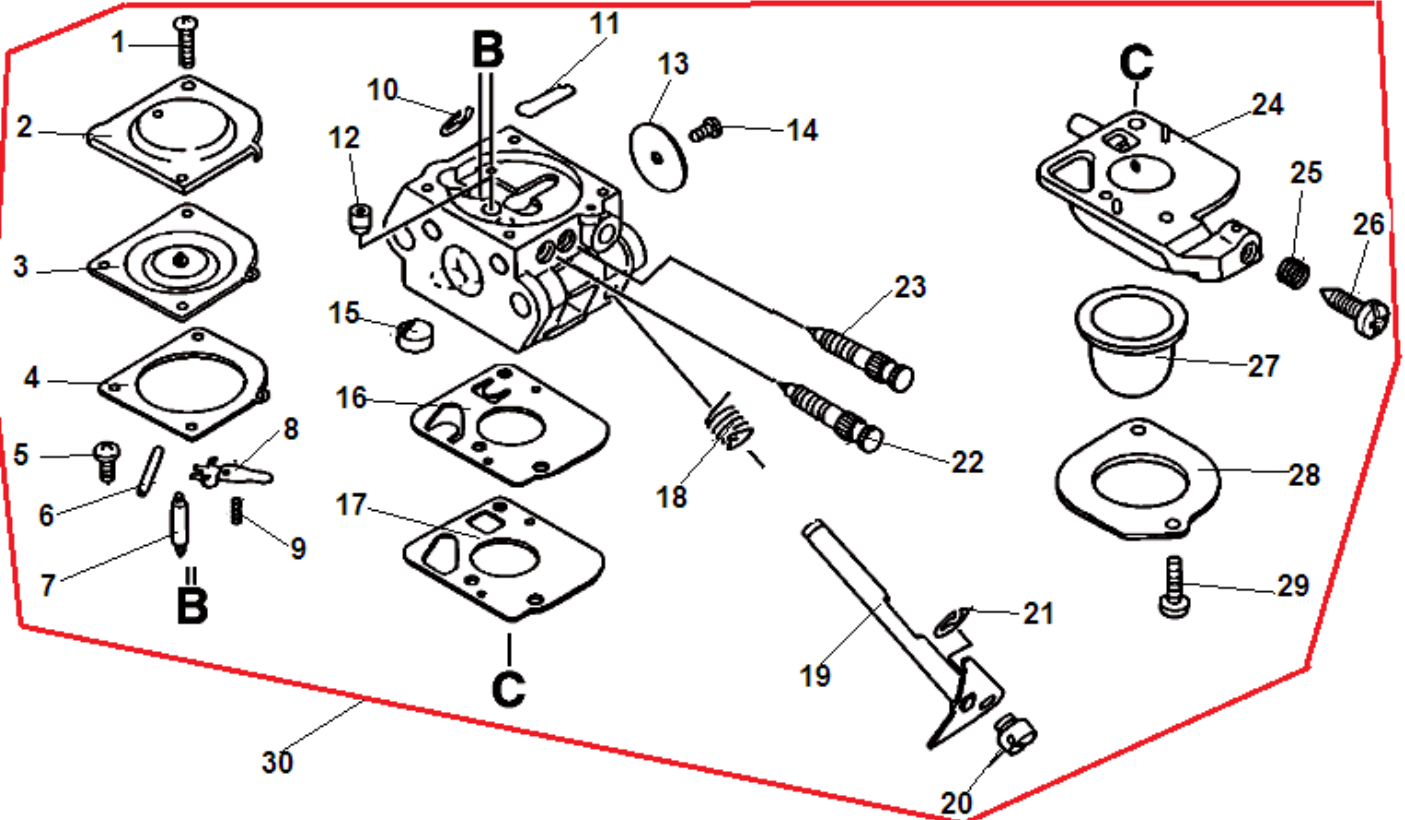
№	Артикул	Наименование	К-во	№	Артикул	Наименование	К-во
1	P021013570	Рукоятка управления старого образца	1	12	V475003400	Оболочка защитная	1
1V	P021014090	Рукоятка управления нового образца	1	13	V430000410	Трос газа старого образца 767 мм	1
2	90025304016	Винт 4x16	3	13V	V430002350	Трос газа нового образца 827 мм	1
2V	90025604016	Винт 4x16	3	14	90050200006	Гайка М6	2
3	90022005030	Винт 5x30	1	15	C400000000	Трубчатая ручка	1
3V	9111905030	Болт 5x30	1	16	C403000031	Набалдашник рукоятки	1
4	90050000005	Гайка М5	1	17	61020628230	Штанга	1
5	C460000011	Стопорный рычаг курка газа старого образца	1	18	61001827830	Вал штанги (стальной, кованный)	1
5V	C460000111	Стопорный рычаг курка газа нового образца	1	19	P021012822	Кронштейн крепления рукоятки	1
6	V452000130	Пружина стопора курка газа старого образца	1	20	V299000110	Винт кронштейна	1
6V	V452000360	Пружина стопора курка газа нового образца	1	21	60501454230	Шайба	1
7	C450000022	Курок газа старого образца	1	22	C423000030	Кронштейн верхний	1
7V	C450000270	Курок газа нового образца	1	23	C423000042	Кронштейн средний	1
8	V452000060	Пружина курка газа старого образца	1	24	9111805030	Болт 5x30	3
8V	V452000350	Пружина курка газа нового образца	1	25	35131352130	Кронштейн боковой правый	1
9	16340149230	Выключатель старого образца	1	26	35131252131	Кронштейн боковой левый	1
9V	P021015750	Выключатель нового образца	1	27	90056550008	Гайка квадратная	1
10	C463000000	Фиксатор курка газа старого образца	1	28	P021013000	Хомут для ремня	1
10V	C463000020	Фиксатор курка газа нового образца	1	29	22492452130	Держатель проводов	1
11	15911209961	Держатель троса	1	30	C062-000184	Ремень	1



№	Артикул	Наименование	К-во	№	Артикул	Наименование	К-во
1	P021012615	Редуктор	1	19	90085806900	Подшипник 6900Z	1
2	61032052130	Гайка крепления ножа M10x1,25L	1	20	90070200022	Кольцо стопорное 22	1
3	69922956830	Чашка ограничительная, фасонная	1	21	90070600010	Кольцо стопорное 10	1
4	61031452130	Шайба ножа прижимная	1	22	69920056830	Чашка с подшипником (доп. опция)	1
5	90072000012	Кольцо уплотнительное 12	1	23	90081406202	Подшипник 6202	1
6	61031352932	Шайба редуктора защитная	1	24	X047000270	Головка триммерная (F-4 с №30008627)	1
7	90070200032	Кольцо стопорное 32	1	25	V332000000	Шайба	1
8	61044456830	Шайба	1	26	P022003310	Корпус головки	1
9	90081206201	Подшипник 6201	1	27	P022001220	Гайка	1
10	61031056831	Вал выходной	1	28	P022001250	Пружина триммерной головки	1
11	61030040830	Пара шестерен	1	29	P022001260	Катушка для лески	1
12	90081000626	Подшипник 626	1	30	P022000710	Направляющая лески	1
13	61047352131	Пружина болта	1	31	P022003330	Крышка головки	1
14	90060350008	Шайба 8	1	32	X405-000011	Нож 3Z 230x25,4x2,0	1
15	61043450031	Болт 8x8	1	33	P021007470	Защита ножа	1
16	90024205010	Винт 5x10	1	34	695001-44731	Нож 80Z 230x25,4x1,4 (доп. опция)	1
17	9111806025	Болт 6x25	1	35	696001-44731	Нож 8Z 230x25,4x1,4 (доп. опция)	1
18	90085506900	Подшипник 6900	1				



№	Артикул	Наименование	К-во	№	Артикул	Наименование	К-во
1	C550000102	Кожух (стационарная часть) комплект	1	9	C554000030	Нож кожуха	1
2	90056500005	Гайка М5	1	10	90025205012	Винт 5x12	1
3	90024205018	Болт 5x18	1	11	X605000200	Ключ Г-образный 4мм	1
4	C550000092	Съемная часть кожуха для ножа	1	12	89511200330	Ключ 8x10	1
5	C552000200	Пластина крепления кожуха	1	13	X602000020	Ключ комбинированный 17x19 L200	1
6	9111805025	Болт 5x25	4	14	89751801131	Стопор	1
7	P021002622	Съемная часть кожуха для головки комплект	1	15	P021002861	Очки защитные	1
8	C550000082	Съемная часть кожуха для головки	1	16	89851039130	Сумка для инструмента	1



№	Артикул	Наименование	К-во	№	Артикул	Наименование	К-во
1	12534452130	Болт крышки	2	16	12531212820	Мембрана насосная	1
2	12534252130	Крышка	1	17	12532513310	Прокладка мембраны	1
3	12534149030	Мембрана регулировочная	1	18	12531342030	Пружина	1
4	12534051030	Прокладка мембраны	1	19	P005000390	Вал дроссельной заслонки	1
5	12533942030	Болт	1	20	12537242030	Фиксатор троса газа	1
6	12533813930	Ось рычага	1	21	12532713930	Кольцо стопорное	1
7	12533706960	Игла впускная	1	22	P005001710	Винт «Н»	1
8	12532342030	Впускной рычаг	1	23	P005001720	Винт «L»	1
9	12532211520	Пружина рычага	1	24	P005000590	Крышка карбюратора	1
10	12532715130	Кольцо стопорное	1	25	12533306960	Пружина винта Т	1
11	12534515130	Заглушка	1	26	12533406960	Винт холостого хода Т	1
12	P005001050	Топливный жиклер	1	27	12538108660	Колпачек праймера	1
13	12531649030	Дроссельная заслонка	1	28	12536311610	Крышка праймера	1
14	12531413930	Винт	1	29	12531011610	Болт	2
15	12532642030	Сетчатый фильтр	1	30	12520052436	Карбюратор	1