

ECHO

BEAR CAT®

www.bearcatproducts.com

ПЫЛЕСОС НА КОЛЕСАХ

WV160 – Двигатель HONDA 160 см³,
без привода на колеса

WV160S – Двигатель HONDA 160 см³,
с приводом на колеса

WV190 – Двигатель B&S 190 см³,
без привода на колеса

WV190S – Двигатель B&S 190 см³,
с приводом на колеса



ИНСТРУКЦИЯ ПО ЭКСПЛУАТАЦИИ

Прежде чем приступить к работе

УВАЖАЕМЫЙ ПОЛЬЗОВАТЕЛЬ ИЗДЕЛИЯ «ECHOBEARCAT»

Компания благодарит вас за приобретение изделия «ECHOBEARCAT». Данное изделие разработано, испытано и изготовлено с учетом гарантирования долгих лет надежной работы оборудования. Для того чтобы обеспечить высокие рабочие характеристики машины вы должны отрегулировать ее должным образом и регулярно выполнять технический осмотр. В настоящей инструкции вы найдете указания, каким образом правильно эксплуатировать и обслуживать машину. Прежде чем приступить к эксплуатации оборудования необходимо прочитать и усвоить настоящее руководство.

Сведения, изложенные в данном документе, являются действительными на момент его публикации. Компания ECHO BearCat постоянно ведет работы по модификации своих изделий и разрабатывает новые. Поэтому компания оставляет за собой право вносить изменения в оборудование без обязательств в отношении проданного нами оборудования до внесения таких изменений.

ЗАКАЗ ЗАПАСНЫХ ЧАСТЕЙ

Для ремонта машины следует использовать только фирменные детали компании ECHO Bear Cat. При установке деталей, изготовленных не нашей компанией, даже если они хорошо подходят для вашей машины, вы нарушаете условия технической безопасности. Приобретайте запасные части у дилера компании ECHO Bear Cat.

При заказе запасных частей необходимо предоставлять следующую информацию:

СЕРИЙНЫЙ НОМЕР ИЛИ ИДЕНТИФИКАЦИОННЫЙ НОМЕР ТРАНСПОРТНОГО СРЕДСТВА вашей машины.

КАТАЛОЖНЫЙ НОМЕР детали.

НАИМЕНОВАНИЕ ДЕТАЛИ.

Нужное вам КОЛИЧЕСТВО.

МЕСТО НАХОЖДЕНИЯ ИДЕНТИФИКАЦИОННОГО НОМЕРА

Просьба записать серийный номер вашей машины в предусмотренном для этого месте, а также в гарантийном и регистрационном талоне.

Надписи в табличке:

ИЗГОТОВЛЕНО КОМПАНИЕЙ CRARY INDUSTRIES,
WEST FARGO, NORTH DAKOTA 58078 США
СЕРИЙНЫЙ НОМЕР
ИЗГОТОВЛЕНО В США

ОГРАНИЧЕННАЯ ГАРАНТИЯ

Данная гарантия относится к силовому оборудованию ECHO Bear Cat, производства компании CraryIndustries Inc.

Компания Crary Industries гарантирует первоначальному собственнику, что каждое новое изделие ECHO BearCat не будет иметь дефектов, как в отношении материалов, так и в отношении качества изготовления при условии нормальной эксплуатации и обслуживании изделия.

На ремонт или попытку ремонта со стороны организаций, не уполномоченных на то дилером фирмы ECHO BearCat, а также на дефекты, как следствие таких действий, данная гарантия не распространяется

1. Данная гарантия распространяется только на детали и узлы, неисправные в отношении материала или качества изготовления.
2. Данная гарантия не распространяется на нормальный износ следующих деталей: подшипники, приводные ремни, шкивы, фильтры, измельчительные лезвия, неисправности или ножи дробилки (данный список не является окончательным).
3. Данная гарантия не распространяется на работы по текущему техобслуживанию, сервисному обслуживанию или регулировкам.
4. Данная гарантия не распространяется на повреждения, вызванные неправильной эксплуатацией, небрежностью, аварией или неправильным техническим обслуживанием.
5. Данная гарантия не распространяется на повреждения вследствие неправильной настройки, монтажа или регулировки.
6. Данная гарантия не распространяется на повреждение вследствие неразрешенных изменений конструкции изделия.

Компания CraryIndustries не несет ответственности за какие-либо повреждения собственности, травмы или гибель людей по причине неразрешенных модификаций изделия ECHO Bear Cat или если сборка, монтаж, техническое обслуживание или эксплуатация изделия выполнялась не в соответствии с условиями данного руководства по эксплуатации.

КОМПАНИЯ CRARY INDUSTRIES ОСТАВЛЯЕТ ЗА СОБОЙ ПРАВО ИЗМЕНЯТЬ КОНСТРУКЦИЮ И (ИЛИ) ТЕХНИЧЕСКИЕ ХАРАКТЕРИСТИКИ СВОИХ ИЗДЕЛИЙ В ЛЮБОЕ ВРЕМЯ БЕЗ ОБЯЗАТЕЛЬСТВ ПЕРЕД ЛИЦАМИ, КОТОРЫЕ ПРИОБРЕЛИ ТАКИЕ ИЗДЕЛИЯ РАНЕЕ.

СОДЕРЖАНИЕ

ТЕХНИКА БЕЗОПАСНОСТИ	1
1.1 ПРЕДУПРЕЖДАЮЩИЕ УСЛОВНЫЕ ОБОЗНАЧЕНИЯ	1
1.2 ИНФОРМАЦИЯ ПО ВРЕДНЫМ ВЫБРОСАМ	1
1.3 ПРЕЖДЕ ЧЕМ ПРИСТУПАТЬ К ЭКСПЛУАТАЦИИ ОБОРУДОВАНИЯ	2
1.4 ТЕХНИКА БЕЗОПАСНОСТИ ПРИ ЭКСПЛУАТАЦИИ	2
1.5 ТЕХНИКА БЕЗОПАСНОСТИ ПРИ ВЫПОЛНЕНИИ ТЕХНИЧЕСКОГО ОБСЛУЖИВАНИЯ И ХРАНЕНИИ МАШИНЫ	2
1.6 ПРЕДУПРЕЖДАЮЩИЕ ТАБЛИЧКИ	3
СБОРКА	4
2.1 СНЯТИЕ ОТГРУЗОЧНЫХ КРОНШТЕЙНОВ	5
2.2 УСТАНОВКА РУЧКИ ВАКУУМНОГО УСТРОЙСТВА	5
2.3 УСТАНОВКА МЕШКА	5
2.4 ПРОВЕРКА/ДОБАВЛЕНИЕ МОТОРНОГО МАСЛА	5
ЗАПРАВКА ТОПЛИВНОГО БАКА	5
ОСНОВНЫЕ СВОЙСТВА И ОРГАНЫ УПРАВЛЕНИЯ	6
3.1 КОМПОНЕНТЫ ВАКУУМНОГО УСТРОЙСТВА	6
3.2 УПРАВЛЕНИЕ ВАКУУМНЫМ УСТРОЙСТВОМ	7
РАБОТА ВАКУУМНОЙ УСТАНОВКИ	8
4.1 СЦЕПЛЕНИЕ/РАСЦЕПЛЕНИЕ	8
4.2 ПУСК МОДЕЛЕЙ С РУЧНЫМ ПУСКОМ	8
4.3 ОСТАНОВКА МАШИНЫ	9
4.4 РЕГУЛИРОВКА ВЫСОТЫ РУЧКИ УСТРОЙСТВА	9
4.5 РЕГУЛИРОВКА ВЫСОТЫ СОПЛА	10
4.6 ТРАНСПОРТИРОВКА ЗАГРУЗЧИКА	10
УХОД И ТЕХНИЧЕСКОЕ ОБСЛУЖИВАНИЕ	11
5.1 ГРАФИК ТЕХНИЧЕСКОГО ОБСЛУЖИВАНИЯ	11
5.2 МОТОРНОЕ МАСЛО	11
5.3 РЕГУЛИРОВКА РЕМНЯ НА МАШИНАХ С ПРИВОДОМ НА КОЛЕСА	12
5.4 ЧИСТКА ЗАКЛИНЕННОГО РОТОРА	12
ОПРЕДЕЛЕНИЕ И УСТРАНЕНИЕ НЕИСПРАВНОСТЕЙ	13
ТЕХНИЧЕСКИЕ ДАННЫЕ	14
ЗАТЯЖКА БОЛТОВ	15
ДОПОЛНИТЕЛЬНОЕ ОБОРУДОВАНИЕ	16

1.1 ПРЕДУПРЕЖДАЮЩИЕ УСЛОВНЫЕ ОБОЗНАЧЕНИЯ

Данный символ используется в руководстве Пользователя/Оператора для предупреждения о наличии потенциальной опасности. Текст, отмеченный данным условным обозначением необходимо внимательно прочитать и руководствоваться его указаниями. Невыполнение этого условия может привести к травмам, гибели или повреждению имущества.

**ПРЕДУПРЕЖДЕНИЕ**

Данный текст указывает на потенциальную опасную ситуацию, которая, если ее не предупредить, может привести к незначительным или средней тяжести травмам.

**ВНИМАНИЕ**

Данный текст указывает на потенциальную опасную ситуацию, которая, если ее не предупредить, может привести к гибели или серьезным травмам.

**ОПАСНО**

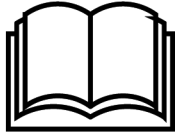
Данный текст указывает на неизбежную опасную ситуацию, которая, если ее не предупредить, приведет к гибели или серьезным травмам.

1.2 ИНФОРМАЦИЯ ПО ВРЕДНЫМ ВЫБРОСАМ

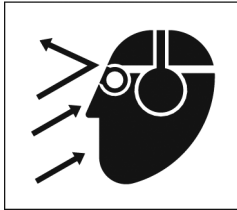
Двигатель, установленный на вашем силовом оборудовании, как и на всем подобном оборудовании, работающем на открытом воздухе, представляет собой двигатель внутреннего сгорания, который сжигает бензин или дизельное топливо (углеводороды). Поэтому, ваш силовой агрегат должен быть

оборудован исправным искрогасителем. Искрогаситель должен быть установлен в выхлопной системе двигателя таким образом, чтобы искры или тепло от системы не могли воспламенить горючие материалы.

Стандартный глушитель, установленный на двигателе, не оборудован искрогасителем. Прежде чем начать эксплуатировать машину, на территориях, где закон предписывает устанавливать искрогаситель, его надо установить. За информацией в отношении действующих законов обращайтесь в местные органы власти. По вопросам приобретения искрогасителя обращайтесь к вашему дилеру.

1.3 ПРЕЖДЕ ЧЕМ ПРИСТУПАТЬ К ЭКСПЛУАТАЦИИ ОБОРУДОВАНИЯ

1. Прочитайте и усвойте данное руководство пользователя. Полностью ознакомьтесь с системами управления и эксплуатации данного оборудования.
2. Ознакомьтесь с содержанием табличек по технике безопасности и правилам эксплуатации, установленных на данном оборудовании, а также на присоединенных к оборудованию агрегатах и вспомогательных механизмах.
3. Содержите таблички по технике безопасности в чистоте и удобочитаемом состоянии. Утраченные или плохо читаемые таблички необходимо заменить.
4. Приобретите и надевайте защитные очки, а также пользуйтесь устройством защиты слуха во время работы с машиной.
5. Не допускается надевать свободно висящую одежду. Не завязанные шнуры могут попасть в машину.
6. Не допускается работать на данной машине под воздействием алкоголя, лекарств или иных веществ, которые могут нарушить ваше зрение, чувство равновесия или способность адекватно оценивать ситуацию. Нельзя работать на машине, если вы устали или больны. Работа в безопасном режиме может выполняться только при условии, если вы здоровы.
7. Нельзя работать на машине слишком близко от скопления людей. В зоне работы оборудования не должны находиться посторонние лица, в частности, маленькие дети. Рекомендуется, чтобы посторонние лица находились от места работы на расстоянии не менее 50 футов (15 метров).
8. Не разрешайте работать на данном оборудовании детям.
9. Работайте на машине только в дневное время или при хорошем искусственном освещении.
10. Нельзя работать с машиной в закрытом помещении. В выхлопных газах находится ядовитый угарный газ без запаха, цвета и вкуса. Не разрешается работать на машине внутри или рядом со зданием, поблизости от окон и кондиционеров воздуха.
11. В обязательном порядке держите топливо в специальном контейнере. Нельзя снимать крышку контейнера или добавлять в бак двигателя топливо при работающем двигателе. Топливо следует заправлять только на холодном двигателе.
12. Нельзя заправлять топливный бак внутри помещений. Не допускайте нахождения поблизости от топлива открытого огня, искр, дымящихся материалов и других источников горения.
13. Не допускается работа машины со снятыми защитными экранами. Невыполнение этого правила может привести к серьезным травмам или гибели.
14. Содержите все защитные ограждения, отклоняющие перегородки и экраны в хорошем состоянии.



15. Прежде чем приступать к осмотру или обслуживанию какой-либо детали машины, остановите машину и убедитесь, что она полностью остановилась. Отсоедините аккумулятор и выньте ключ зажигания, если он предусмотрен.
16. Прежде чем запускать машину убедитесь, что все винты, гайки, болты и другой крепеж установлены, затянуты и находятся в хорошем состоянии.
17. Нельзя перевозить или передвигать машину во время ее работы, а также при ее использовании.

1.4 ТЕХНИКА БЕЗОПАСНОСТИ ПРИ ЭКСПЛУАТАЦИИ

1. Рабочее место выбирайте таким образом, чтобы вы не могли помешать движению людей и транспорта. Поставьте соответствующие предупреждающие знаки.
2. Очищайте машину от мусора и других накоплений.
3. Не допускайте накопления обработанного материала в зоне разгрузки. Это может послужить препятствием правильной разгрузки, в результате чего материал будет отбрасываться обратно через загрузочное отверстие.
4. Если машина будет закупорена или если в машине появится вибрация или подозрительный шум, немедленно выключите машину и подождите, пока все ее движущиеся части не остановятся полностью. Отсоедините аккумулятор и выньте ключ зажигания, если он предусмотрен. После того как машина остановится: А) Осмотрите машину на предмет ее повреждения, В) Замените или отремонтируйте поврежденные детали, С) Проверьте натяжку деталей.
5. Нельзя менять настройки регулятора двигателя на машине. Регулятор обеспечивает контроль максимально допустимой безопасной скорости и защищает двигатель и все его движущиеся детали от повреждений при повышенных оборотах двигателя.

1.5 ТЕХНИКА БЕЗОПАСНОСТИ ПРИ ВЫПОЛНЕНИИ ТЕХНИЧЕСКОГО ОБСЛУЖИВАНИЯ И ХРАНЕНИЯ МАШИНЫ

1. Прежде чем приступать к осмотру, обслуживанию, хранению или замене вспомогательного оборудования выключите машину и убедитесь, что все ее движущиеся детали полностью остановились. Отсоедините аккумулятор и выньте ключ зажигания, если он предусмотрен.
2. Заменяйте утраченные или трудночитаемые таблички с указаниями по технике безопасности. Номера деталей см. в разделе с описанием предупреждающих табличек.
3. Прежде чем помещать машину на хранение в закрытом помещении, подождите, пока она полностью не остынет.
4. Храните машину в недоступном для детей месте, а также, чтобы пары топлива не могли попасть в места с открытым пламенем или искрением.
5. Ни в коем случае нельзя хранить машину с топливом в топливном баке внутри помещений, где пары топлива могут быть воспламенены открытым огнем или искрами. Источниками воспламенения могут быть водяные и воздушные обогреватели, печи, сушилки для одежды, кухонные плиты, электродвигатели и т.п.
6. Если машина будет храниться в течение трех месяцев или более, необходимо слить топливо и утилизировать его в безопасном режиме.

1.6 ПРЕДУПРЕЖДАЮЩИЕ ТАБЛИЧКИ

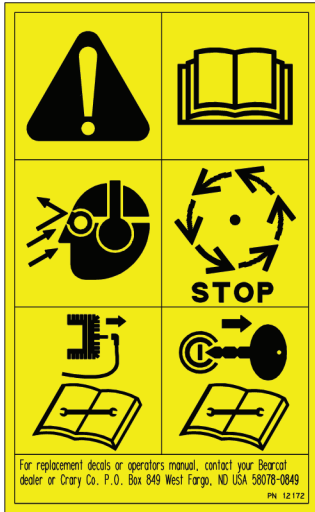
Ознакомьтесь со всеми установленными на машине табличками с указаниями по технике безопасности и правилам эксплуатации, а также с возможными опасными ситуациями. В отношении инструкций и табличек по технике безопасности по двигателю см. руководство пользователя по двигателю. Убедитесь, что все таблички с указаниями по технике безопасности и правилам эксплуатации чистые и находятся в хорошем состоянии. Таблички, требующие замены, должны быть установлены на своих первоначальных местах.

Дет. № 12172

ПРОЧИТАЙТЕ И УСВОЙТЕ ДАННОЕ РУКОВОДСТВО ПОЛЬЗОВАТЕЛЯ/ОПЕРАТОРА. ПОЛНОСТЬЮ ОЗНАКОМЬТЕСЬ С СИСТЕМАМИ УПРАВЛЕНИЯ И ПРАВИЛАМИ ЭКСПЛУАТАЦИИ ДАННОГО ОБОРУДОВАНИЯ.

ПРИБОРИТЕ И НАДЕВАЙТЕ ЗАЩИТНЫЕ ОЧКИ, ВСЕГДА ПОЛЬЗУЙТЕСЬ УСТРОЙСТВАМИ ЗАЩИТЫ СЛУХА ВО ВРЕМЯ РАБОТЫ ДАННОЙ МАШИНЫ.

ПРЕЖДЕ ЧЕМ ПРИСТУПАТЬ К ОСМОТРУ ИЛИ ОБСЛУЖИВАНИЮ МАШИНЫ, ОТКЛЮЧИТЕ ЭЛЕКТРОПИТАНИЕ, ОТСОЕДИНИТЕ ПРОВОД СВЕЧИ ЗАЖИГАНИЯ ОТ СВЕЧИ И УБЕДИТЕСЬ, ЧТО ВСЕ ДВИЖУЩИЕСЯ ДЕТАЛИ ПОЛНОСТЬЮ ОСТАНОВИЛИСЬ.



Дет. № 12252

НЕДОПУСКАЕТСЯ РАБОТАТЬ С МАШИНОЙ ПОБЛИЗОСТИ ОТ ПОСТОРОННИХ ЛИЦ. НЕ ДОПУСКАЙТЕ, ЧТОБЫ ДЕТИ МОГЛИ РАБОТАТЬ НА ЭТОЙ МАШИНЕ. ВО ВРЕМЯ РАБОТЫ МАШИНЫ НЕ НЕХОДИТЕСЬ В ЗОНЕ РАЗГРУЗКИ МАШИНЫ. СЛЕДИТЕ, ЧТОБЫ ВАШЕ ЛИЦО И ТЕЛО НЕ МОГЛО ПОПАСТЬ В ЗОНУ РАЗГРУЗКИ.



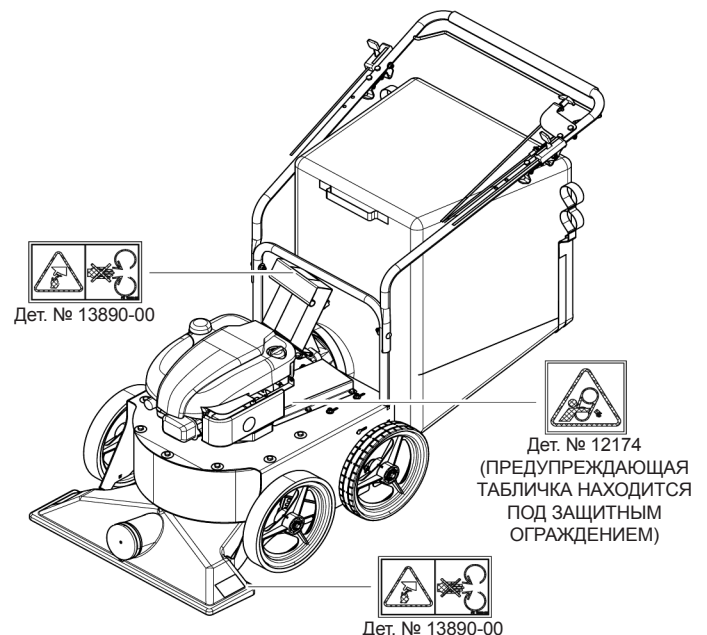
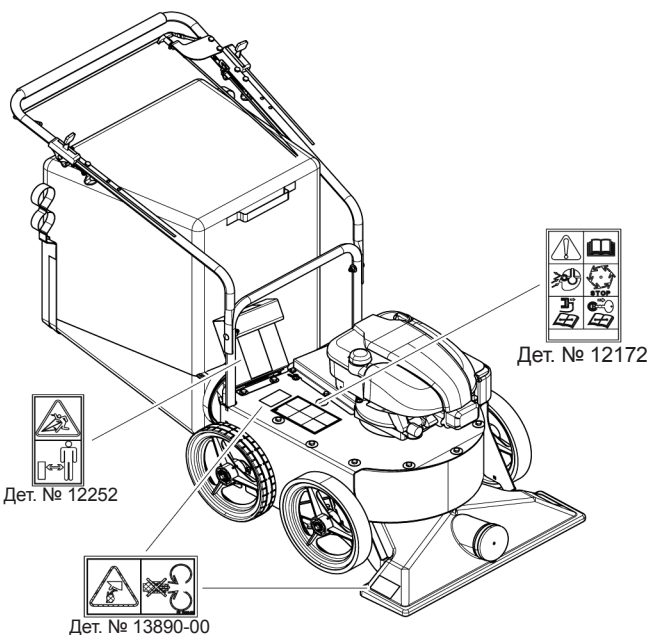
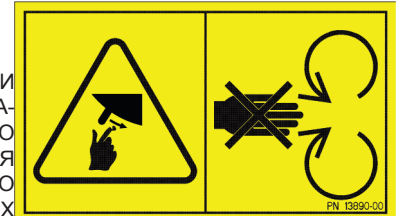
Дет. № 12174

НЕ ДОПУСКАЕТСЯ РАБОТАТЬ НА МАШИНЕ БЕЗ УСТАНОВЛЕННЫХ НА НЕЙ ЗАЩИТНЫХ ЭКРАНОВ. НЕВЫПОЛНЕНИЕ ЭТОГО УСЛОВИЯ МОЖЕТ ПРИВЕСТИ К СЕРЬЕЗНЫМ ТРАВМАМ ИЛИ ГИБЕЛИ.



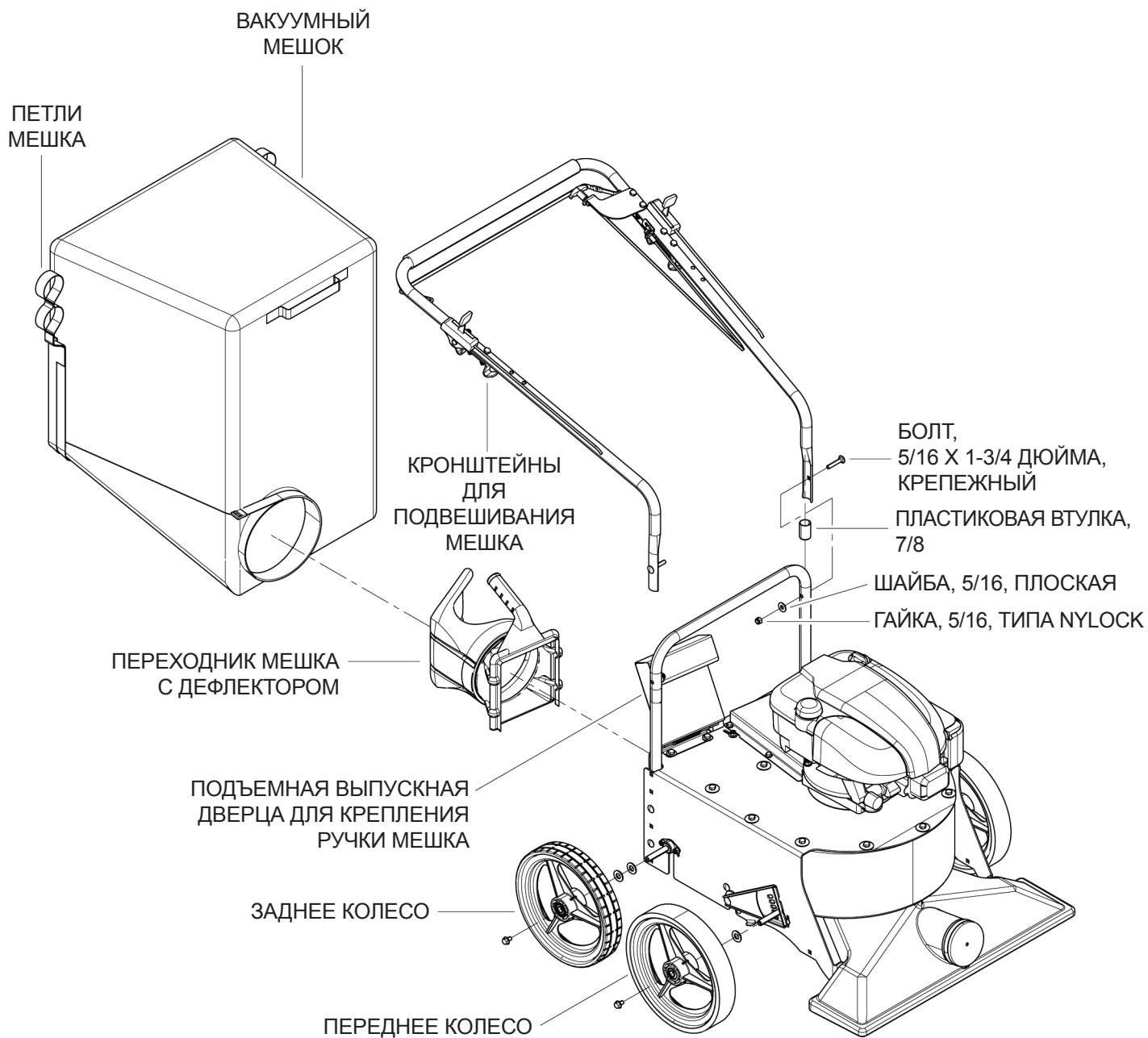
Дет. № 13890-00

СЛЕДИТЕ, ЧТОБЫ ВАШИ РУКИ НАХОДИЛИСЬ НА УДАЛЕНИЕ ОТ РАЗГРУЗОЧНОГО ОТВЕРСТИЯ ВО ВРЕМЯ РАБОТЫ МАШИНЫ ВО ИЗБЕЖАНИЕ СЕРЬЕЗНЫХ ТРАВМ. ПРЕЖДЕ ЧЕМ УДАЛЯТЬ ЗАСТРЯВШИЙ МУСОР ИЗ МАШИНЫ ОСТАНОВИТЕ ЕЕ ПОДОЖДИТЕ, ПОКА МАШИНА НЕ ОСТАНОВИТСЯ ПОЛНОСТЬЮ.



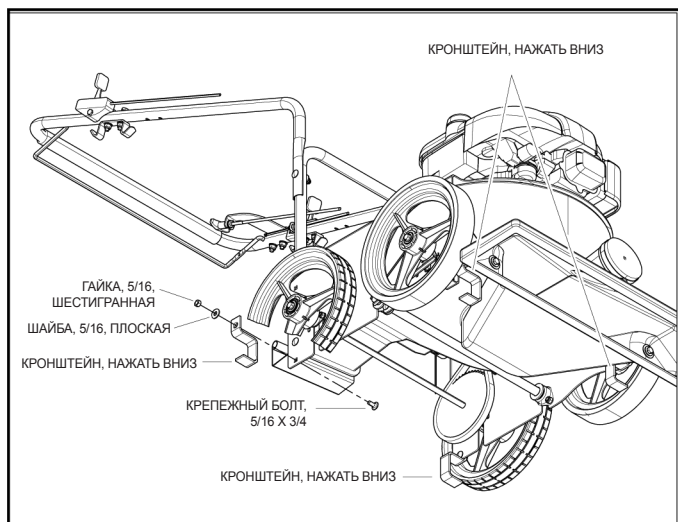
Раздел
2

СБОРКА



2.1 СНЯТИЕ ОТГРУЗОЧНЫХ КРОНШТЕЙНОВ

1. Прежде чем приступить к работе с агрегатом, необходимо снять отгрузочные кронштейны (показаны на схеме ниже).
2. Снимите все четыре кронштейна и утилизируйте их.



2.2 УСТАНОВКА РУЧКИ ВАКУУМНОГО УСТРОЙСТВА

1. Снимите две пластиковые втулки 7/8 дюйма с концов верхней ручки вакуумного устройства.
2. Установите верхнюю ручку на нижнюю, как показано на рис. 2.1. Монтаж должен быть выполнен при помощи несущих болтов 5/16 x 1-3/4 дюйма, плоских шайб и самоконтрающихся гаек «nylock».
3. Затяните крепеж 5/16 дюйма моментом 17 фунтофутов.
4. При помощи кабельных стяжек из комплекта пользователя прикрепите кабели управления к агрегату.
5. Информацию по настройке высоты ручки см. в Разделе 4.4.

2.3 УСТАНОВКА МЕШКА

1. Установите вакуумный мешок на ручку мешка. Закрепите мешок на ручке при помощи застежек мешка.
2. Поместите петли вакуумного мешка в кронштейны для подвешивания мешка.
3. Поднимите выпускную дверцу.
4. Прикрепите ручку мешка к системе выпуска вакуума.

2.4 ПРОВЕРКА/ДОБАВЛЕНИЕ МОТОРНОГО МАСЛА

Проверяйте уровень масла. В случае необходимости, заливайте в картер двигателя масло того типа и количества, которое установлено в руководстве пользователя двигателем.

ЗАПРАВКА ТОПЛИВНОГО БАКА



ВНИМАНИЕ



Бензин и дизельное топливо являются горючими материалами, а их пары взрывоопасны. Для недопущения травм и повреждения собственности:

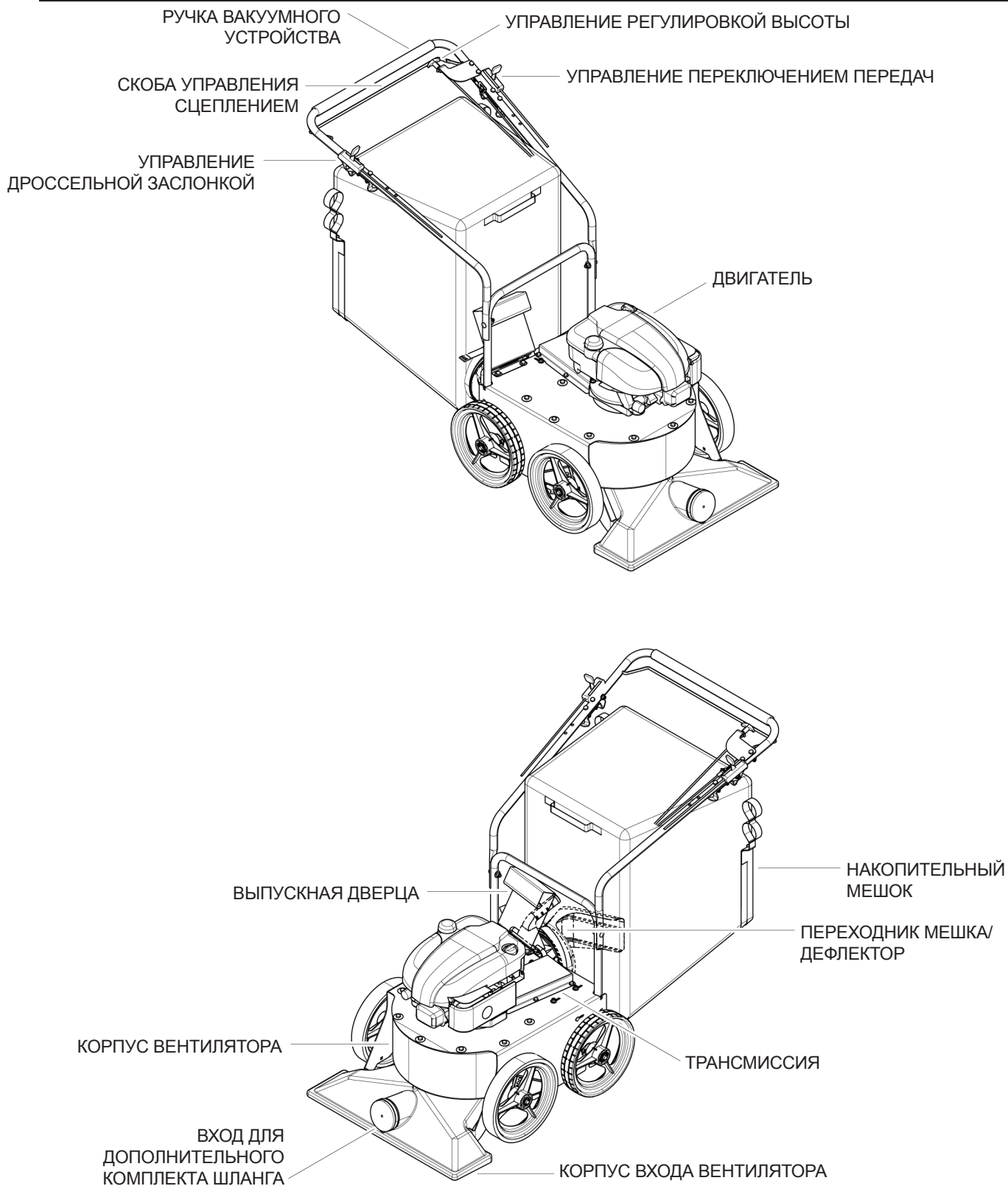
Храните топливо только в соответствующих контейнерах, в хорошо вентилируемых пустых помещениях, на удалении от источников искрения и открытого огня. Рекомендуется применять для хранения контейнер вместимостью в 2 литра, с носиком. Нельзя заправлять топливный бак, если двигатель нагрет или он работает, так как пролитое топливо может воспламениться при контакте с нагретыми до высокой температуры деталями или от искр системы зажигания. Нельзя запускать двигатель, находящийся рядом с пролитым топливом. Ни в коем случае не используйте топливо в качестве моющей жидкости. **НЕЛЬЗЯ СМЕШИВАТЬ МАСЛО С ТОПЛИВОМ.**

Применяйте только топливо того типа, который рекомендуется в руководстве пользователя двигателем.

Для заправки двигателя топливом:

1. Выключите двигатель, подождите, пока все его детали не остановятся, и отсоедините провод свечи зажигания. Выньте ключ из замка зажигания. Подождите в течение не менее трех минут, пока двигатель и глушитель не остынут.
2. Почистите место вокруг топливозаправочной крышки и снимите крышку.
3. При помощи чистой воронки заправьте топливный бак до уровня на 1/2 дюйма (12,7 мм) ниже дна топливозаправочной горловины с целью обеспечения пространства для возможного расширения топлива. Надежно установите топливную крышку и вытрите место вокруг нее от пролитого бензина.

3.1 КОМПОНЕНТЫ ВАКУУМНОГО УСТРОЙСТВА



3.2 УПРАВЛЕНИЕ ВАКУУМНЫМ УСТРОЙСТВОМ



ВНИМАНИЕ



Для недопущения травм и повреждения собственности: Прежде чем приступать к обслуживанию, регулировкам или ремонту оборудования выключите двигатель, отсоедините свечу зажигания, и подождите, пока все движущиеся детали полностью не остановятся.

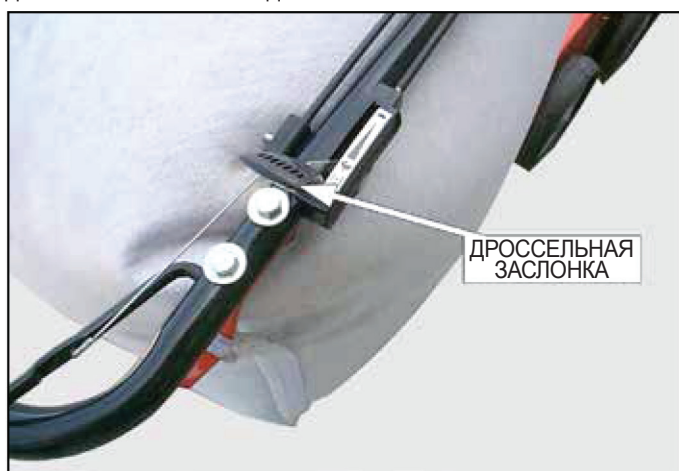


ПРЕДУПРЕЖДЕНИЕ



В обязательном порядке надевайте защитные очки при работе с машиной. Нельзя надевать свободную, не подогнанную одежду. Оператор должен в обязательном порядке надевать прочную обувь, перчатки, брюки и куртку с длинными рукавами. Для защиты от веток, острых предметов и других опасных предметов руководствуйтесь здравым смыслом и проявляйте осторожность.

Дроссельная заслонка двигателя: Регулирует скорость двигателя и выключает двигатель.



Трос регулировки высоты: Регулирует высоту вакуумного сопла.



Шнур ручного стартера с возвратом шнура: Все модели вакуумного устройства запускаются путем вытягивания пускового шнура с возвратом. Дальнейшую информацию по пуску двигателя см. в разделе Работа вакуумной установки.



Рычаг переключения передач (только для моделей с приводом на колеса): С помощью данного рычага можно переключать скорости для вакуумных устройств с приводом на колеса, для перемещения устройств при помощи двигателя. В передаче предусмотрены три скорости. Нельзя переключать скорости, если агрегат находится в движении.



Скоба сцепления (только для моделей с приводом на колеса): Данная скоба включает сцепление для движения вакуумного устройства. При переключении передач скобу необходимо отпустить.



4.1 СЦЕПЛЕНИЕ/РАСЦЕПЛЕНИЕ



ВНИМАНИЕ



Прежде чем запускать машину в работу установите ее на чистую ровную площадку на открытом воздухе. Не допускается включать устройство в работу поблизости от скопления людей. Прежде чем запускать устройство проверьте, чтобы в камере не было никаких предметов. Если ваша машина оборудована скобой сцепления, не включайте скобу во время пуска.

WV160 и WV160S (ДВИГАТЕЛЬ HONDA)

1. Подробную информацию по двигателю см. в руководстве на двигатель.
2. Перед пуском проверьте уровень масла в двигателе.
3. Переведите дроссельную заслонку на ручке агрегата в среднее положение.
4. Поверните клапан отсеки топлива в положение вкл (открытое).
5. Потяните на себя шнур ручного стартера так, чтобы вы почувствовали его сопротивление. После этого резко дерните шнур. Убедитесь, что шнур убрался в исходное положение. Повторяйте эту операцию до тех пор, пока двигатель не запустится.



WV190 и WV190S (ДВИГАТЕЛИ BRIGGS&STRATTON)

1. Подробную информацию по двигателю см. в руководстве на двигатель.
2. Перед пуском проверьте уровень масла в двигателе.
3. Переведите дроссельную заслонку на ручке агрегата в среднее положение.
4. Поверните заслонку подсоса на двигателе вправо.
5. Потяните на себя шнур ручного стартера так, чтобы вы почувствовали его сопротивление. После этого резко дерните шнур. Убедитесь, что шнур убрался в исходное положение. Повторяйте эту операцию до тех пор, пока двигатель не запустится.
6. Постепенно возвращайте заслонку подсоса в рабочее положение по мере нагревания двигателя.



4.2 ПУСК МОДЕЛЕЙ С РУЧНЫМ ПУСКОМ

1. Переведите дроссельную заслонку в положение малых оборотов.
2. Дайте двигателю поработать на оборотах холостого хода в течение 30-60 секунд. После этого остановите двигатель, для чего необходимо перевести дроссельную заслонку в положение выкл.
3. Подождите, пока машина не остановится полностью.
4. На двигателях Honda поверните клапан отсеки топлива в положение выкл (закрытое).



ВНИМАНИЕ



Прежде чем приступать к осмотру или обслуживанию подождите, пока машина не остановится полностью.

4.3 ОСТАНОВКА МАШИНЫ



ВНИМАНИЕ



Просьба прочитать указания по технике безопасности, приведенные в данном руководстве, и выполнять эти указания. Несоблюдение правил техники безопасности при работе с вакуумным устройством **МОЖЕТ ПРИВЕСТИ К ТРАВМАМ**.



ВАЖНОЕ ЗАМЕЧАНИЕ



При работе оборудования в режиме вакуума не допускайте попадания в устройство металла, камней, бутылок и других посторонних предметов.

РЕКОМЕНДАЦИИ ПО ЭКСПЛУАТАЦИИ УСТРОЙСТВА:

1. При поворачивании вакуумного устройства надавите на ручку устройства для поворачивания устройства на задних колесах.
2. Если вы будете использовать вакуумное устройство на твердых поверхностях, компания Bear Cat рекомендует установить комплект роликовых колес (дет. № 73607-00). Этот комплект колес работает также на траве.
3. Не допускайте переполнения сопла вакуумного устройства. Это может привести к засорению устройства мусором, особенно если материал мокрый и сырой.
4. Работу по уборке следует начинать с наружной кромки участка, покрытого листьями, и постепенно перемещаться вместе с вакуумным устройством внутрь.
5. Перед листопадом нужно выкосить газон с целью укорачивания травы и облегчения сбора мусора вакуумом.
6. Чаще проверяйте и опорожняйте накопительный мешок.
7. Избегайте засасывать вакуумом прутья и сучья, которые чаще всего засоряют вакуумное сопло.
8. Если собираемый материал мокрый и тяжелый, работайте на малой скорости.
9. Обычно вакуумное устройство работает лучше на полностью открытой дроссельной заслонке.
10. Частая мойка нового мешка для мусора будет улучшать его способность засасывать мусор, что повышает рабочие характеристики устройства (см. Раздел 5.2).
11. Избегайте работать с вакуумным устройством, когда корпус входного устройства вентилятора будет находиться слишком близко к земле. Это может перекрыть поток воздуха, что снизит работоспособность машины.

ВКЛЮЧЕНИЕ ВАКУУМНОГО УСТРОЙСТВА С ПРИВОДОМ НА КОЛЕСА

Привод на колеса для вакуумного устройства включается при помощи скобы включения сцепления, находящейся под ручкой устройства. Если скобу поднять вверх к ручке, машина начнет перемещаться вперед. Если скобу отпустить, вы можете отрегулировать скорость в диапазоне трех скоростей при помощи рычага переключения передач на ручке.

4.4 РЕГУЛИРОВКА ВЫСОТЫ РУЧКИ УСТРОЙСТВА

Ручку вакуумного устройства можно установить в четырех различных положениях (рис. 4.1). При поставке ручка устанавливается в самом нижнем положении. Если вам нужно поднять ручку, выполните операции, приведенные ниже:

1. Снимите несущие болты 5/16 x 1-1/2 дюйма, плоские шайбы и самоконтрящиеся гайки «nylock», крепящие нижнюю ручку к вакуумному устройству.
2. Переместите узел ручки от рамы вакуумного устройства.
3. Передвиньте ручку в нужное положение на раме.
4. Вновь подсоедините ручку к раме при помощи крепежа 5/16 дюйма. Затяните гайки моментом 17 фунтофутов.

ПРИМЕЧАНИЕ

Проверьте, чтобы трос переключения передач обеспечивал переключение по трем скоростям. Если потребуется отрегулировать трос:

1. Ослабьте затяжку двух гаек в конце троса переключения передач.
2. Отрегулируйте кабель перемещением внутрь или наружу таким образом, чтобы при переключении кабель стопорился.
3. Затяните две гайки, которые были отпущены в пункте 1.

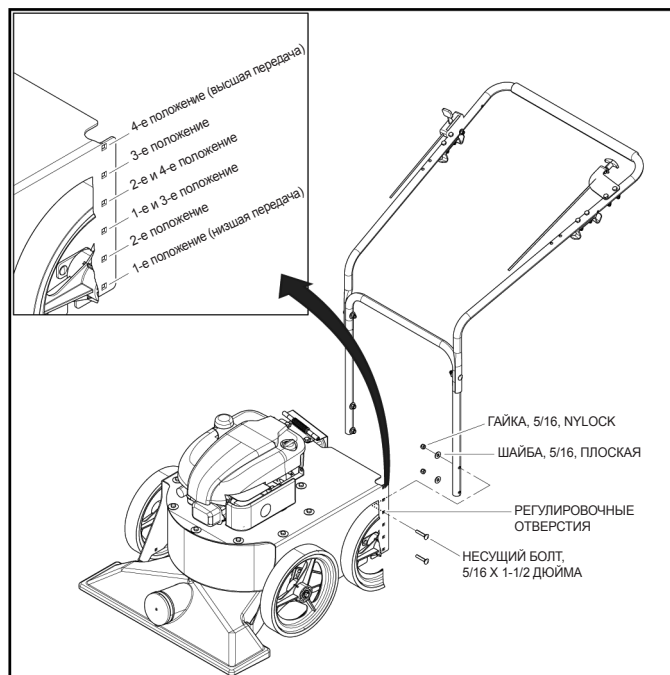


Рис. 4.1. Регулировка высоты ручки

4.5 РЕГУЛИРОВКА ВЫСОТЫ СОПЛА

С ПОМОЩЬЮ ТРОСА РЕГУЛИРОВКИ ВЫСОТЫ:

Сопло может быть отрегулировано на пяти различных уровнях при помощи троса регулировки высоты, установленного на ручке вакуумного устройства. Для выполнения регулировки следует потянуть за трос. Отрегулируйте устройство на необходимую высоту и отпустите трос, в результате чего устройство будет зафиксировано на нужной высоте.

КРОНШТЕЙН РЕГУЛИРОВКИ ВЫСОТЫ:

Высота корпуса входного устройства вентилятора может быть установлена посредством регулировки кронштейна регулировки высоты (рис. 4.2). Кронштейн находится рядом с правым передним колесом и прикреплен к раме при помощи двух несущих болтов 1/4 дюйма. Для регулировки кронштейна:

1. При помощи троса регулировки высоты опустите корпус входного устройства вентилятора в самое нижнее положение (см. выше).
2. Отпустите гайки 1/4 дюйма кронштейна регулировки высоты. Убедитесь, что кронштейн может перемещаться по раме.
3. Отрегулируйте высоту корпуса входного устройства вентилятора вакуумного устройства на нужную высоту при помощи щелевых отверстий. Рекомендуемая высота составляет 1/2 дюйма (12,7 мм) над землей. В условиях песчаного грунта сопло может быть снижено еще больше.
4. Как только положение сопла будет настроено, затяните гайки моментом 9 фунтофутов.
5. Проверьте машину, чтобы убедиться, что она выровнена и находится на нужной высоте. Отрегулируйте ее в случае необходимости посредством описанной выше технологии.



Рис. 4.2. Кронштейн регулировки высоты

4.6 ТРАНСПОРТИРОВКА ЗАГРУЗЧИКА

КРЕПЛЕНИЕ МЕШКА:

1. Поместите петли вакуумного мешка на кронштейны подвески мешка на ручке вакуумного устройства.
2. Поднимите дверцу выпуска.
3. Прикрепите ручку мешка в разгрузочном устройстве вакуумного устройства.

ОПОРАЖНИВАНИЕ МЕШКА

1. Выключите двигатель.
2. Поднимите ручку мешка и вытяните мешок наружу из разгрузочного устройства.
3. Снимите две петли мешка с кронштейнов подвески мешка.
4. Откройте главную застежку-молнию на боковой стороне мешка.
5. Удалите мусор из мешка.
6. Закройте застежку-молнию, соблюдая осторожность, чтобы остатки мусора не попали в зубцы молнии.

ПРИМЕЧАНИЕ

- Мешок должен всегда находиться в вакуумном устройстве.
- Опорожняйте мешок до того, как он будет заполнен полностью. Полный мешок может послужить причиной плохой работы агрегата или полностью его остановить.
- Прежде чем ставить оборудование на хранение мешок нужно полностью опорожнить.
- Содержите мешок в чистоте, для чего необходимо время от времени мыть его раствором неагрессивного мыла в воде.

Раздел 5

УХОД И ТЕХНИЧЕСКОЕ ОБСЛУЖИВАНИЕ

5.1 ГРАФИК ТЕХНИЧЕСКОГО ОБСЛУЖИВАНИЯ

Все позиции, перечисленные в данном графике ухода и технического обслуживания должны подвергаться проверке и, в случае необходимости, должны выполняться мероприятия по устранению обнаруженных дефектов. Данный график рассчитан на агрегаты, работающие в нормальных условиях. Если агрегат будет работать в неблагоприятных или тяжелых условиях, то, возможно, потребуется позиции графика проверять и обслуживать чаще.

ПОДРОБНУЮ ИНФОРМАЦИЮ ПО ТЕХНИЧЕСКОМУ ОБСЛУЖИВАНИЮ И ОПРЕДЕЛЕНИЮ И УСТРАНЕНИЮ НЕИСПРАВНОСТЕЙ ДВИГАТЕЛЯ СМ. В РУКОВОДСТВЕ ПОЛЬЗОВАТЕЛЯ НА ДВИГАТЕЛЬ.

ВНИМАНИЕ

Для недопущения травм и повреждения собственности: Прежде чем приступать к обслуживанию, регулировкам или ремонту оборудования выключите двигатель, отсоедините свечу зажигания, и подождите, пока все движущиеся детали полностью не остановятся.

ГРАФИК УХОДА И ТЕХНИЧЕСКОГО ОБСЛУЖИВАНИЯ

УЗЕЛ	ТРЕБУЕМОЕ ОБСЛУЖИВАНИЕ	ПЕРИОДИЧНОСТЬ				
		СМ. РУКОВОДСТВО НА ДВИГАТЕЛЬ	ПЕРЕД КАЖДЫМ ВКЛЮЧЕНИЕМ	КАЖДЫЕ 8 ЧАСОВ	КАЖДЫЕ 25 ЧАСОВ	КАЖДЫЕ 50 ЧАСОВ
Воздухоочиститель	Проверить и прочистить (1)	●				
Подвод воздуха	Прочистить (1)	●				
Моторное масло	Сменить(1)	●				
Топливный фильтр	Заменить	●				
Свеча зажигания	Проверить состояние и зазор	●				
Моторное масло	Проверить/залить		●			
Топливный бак	Проверить/залить		●			
Все внутренние и наружные гайки и болты	Проверить затяжку		●			
Вся машина	Прочистить (1)			●		
Натяжение ремня	Проверить				●	
Цепь	Смазать					●

(1) Выполнять чаще в экстремальных запыленных условиях

В соответствии с условиями ограниченной гарантии невыполнение пользователем нормального технического обслуживания приведет к утрате гарантии на машину.

5.2 МОТОРНОЕ МАСЛО

Для мешка мусора вакуумного устройства требуется приработка в первоначальный период его работы. Пользуясь мешком в первое время, опоражнивайте и мойте его чаще. Это необходимо для недопущения наслоения пыли в мешке. Накопление пыли приведет к плохой работе вакуумного устройства. При опоражнении мешка энергично его потрясите. При необходимости промойте его водой из шланга. Тщательно высушите мешок перед его использованием.

ВАЖНОЕ ЗАМЕЧАНИЕ

- Не оставляйте в мешке мусор при хранении оборудования.
- Нельзя оставлять мешок поблизости от горячих предметов, например, около двигателя.
- Прежде чем снимать мешок, убедитесь, что агрегат полностью остановился.

5.3 РЕГУЛИРОВКА РЕМНЯ НА МАШИНАХ С ПРИВОДОМ НА КОЛЕСА



ВНИМАНИЕ



Для недопущения травм и повреждения имущества выключите двигатель, отсоедините свечу зажигания, и убедитесь, что все движущиеся детали оборудования полностью остановились.

Проверяйте состояние приводного ремня раз в год или после каждых 25 часов работы, в зависимости от того, что наступит первым. Кроме того, проверяйте натяжение ремня, прогиб 1/4 дюйма (6,35мм). Для натяжения ремня:

1. Снимите защитное ограждение ремня, для чего необходимо отвернуть винты 11/32 дюйма (рис. 5.1).
2. Ослабьте затяжку трех несущих болтов 1/4 дюйма, которые крепят сварной корпус трансмиссии (рис. 5.2).
3. Ослабьте затяжку двух несущих болтов 1/4 дюйма, которые крепят фланцевый подшипник трансмиссии 1/2 дюйма.
4. После того как затяжка этих пяти болтов будет ослаблена, переместите сварной корпус трансмиссии по щелевым отверстиям до получения надлежащего прогиба ремня. Прогиб ремня должен составлять 1/4 дюйма (6,35 мм) при нажмие на ремень в средней его части между двумя шкивами.
5. После того как нужное натяжение ремня будет получено, затяните снова все болты 1/4 дюйма моментом 9 фунтофутов.
6. Проверьте натяжение приводной цепи, прогиб 1/4 дюйма (6,35 мм):
 - А. Ослабьте затяжку четырех болтов 1/4 дюйма, которые крепят фланцевые подшипники заднего колеса к раме.
 - В. Переместите заднюю ось в щелевых отверстиях до получения нужного прогиба цепи. Прогиб цепи должен составлять 1/4 дюйма (6,35 мм) при нажмие на цепь в средней его части между двумя звездочками.
 - С. Затяните четыре болта 1/4 дюйма моментом 9 фунтофутов.
7. Снова проверьте натяжение ремня. Повторите регулировку натяжения при необходимости.
8. Установите на место защитное ограждение ремня при помощи винтов 11/32 дюйма.

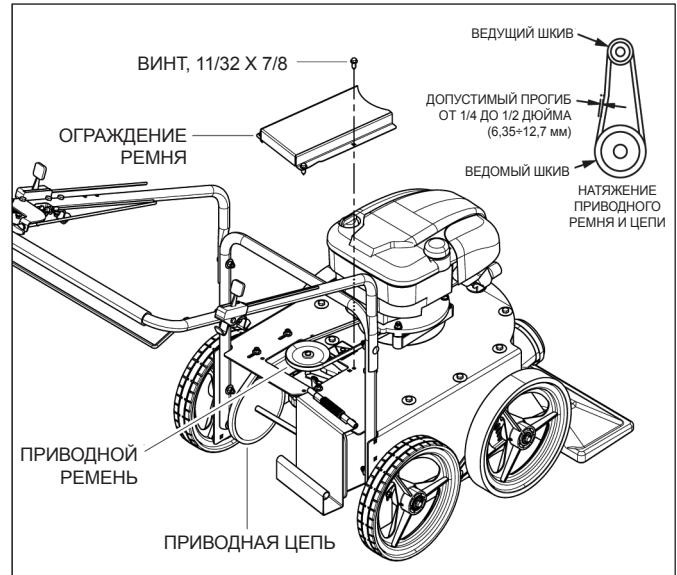


Рис. 5.1. Снятие защитного ограждения ремня

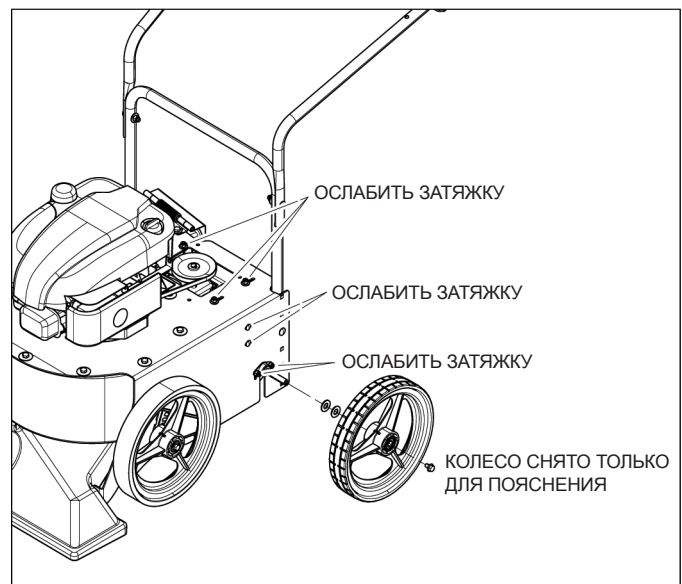


Рис. 5.2. Ослабить крепление болтов 1/4 дюйма

5.4 ЧИСТКА ЗАКЛИНЕННОГО РОТОРА



ВНИМАНИЕ



Для недопущения травм и повреждения имущества выключите двигатель, отсоедините свечу зажигания, и убедитесь, что все движущиеся детали оборудования полностью остановились.

1. Выключите двигатель, подождите, пока все движущиеся детали не остановятся, и отсоедините свечу зажигания.
2. Поднимите ручку мешка и выньте мешок из устройства разгрузки.

3. Убедитесь, что мешок не полностью заполнен, а отверстие мешка не забито мусором.
4. Поднимите выпускную дверцу и проверьте, нет ли там затора мусора.
5. С помощью ветки или иного подобного предмета удалите затор в зоне разгрузки и ротора.

Раздел 6

ОПРЕДЕЛЕНИЕ И УСТРАНЕНИЕ НЕИСПРАВНОСТЕЙ

Прежде чем приступать к устранению неисправностей согласно данной таблице следует обратиться к соответствующей информации, содержащейся в настоящем руководстве в отношении техники безопасности при выполнении работ по эксплуатации и техническому обслуживанию данного изделия. По вопросам обслуживания оборудования обращайтесь к вашему дилеру.

НЕИСПРАВНОСТЬ	ВОЗМОЖНАЯ ПРИЧИНА	УСТРАНЕНИЕ
Двигатель не запускается	Неправильная настройка системы управления.	Настроить двигатель.
	Нет топлива.	Заполнить топливный бак.
	Попадание грязи в топливо, застаревшее или загрязненное топливо.	Заполнить бак свежим чистым неэтилированным обычным бензином.
	Не подсоединена свеча зажигания.	Подсоединить свечу зажигания.
	Неисправность внутри двигателя.	Обратиться к дилеру.
Двигатель или ротор теряет скорость или останавливается.	Препятствие на разгрузке.	С помощью ветки или иного предмета прочистить разгрузку.
	Блокировка ротора.	Прочистить ротор.
Двигатель перегревается.	Неправильный уровень масла.	Заправить двигатель до нужного уровня масла. См. руководство пользователя на двигатель.
Сильная вибрация при работе	Вибрация системы привода.	Проверить ротор, приводные ремни и шкивы на наличие дефектных или изношенных мест.
Повышенный износ ремня	Применяется неправильный ремень.	Обратиться к вашему ближайшему официальному дилеру и заказать правильный ремень для вашего вакуумного устройства.
	Повреждены или изношены шкивы.	Заменить шкивы.
	Шкивы не отцентрованы.	Отцентровать шкивы при помощи линейки.
	Ослабло натяжение ремня.	Заменить ремень или пружину.
Агрегат не перемещается при включении скобы сцепления.	Трос переключения передач не в положении движения.	Отрегулировать положение троса так, чтобы трансмиссия переключалась на все передачи.
	Ослабло натяжение ремня.	Натянуть или заменить ремень.
	Ослабло натяжение цепи или цепь соскочила со звездочки.	Натянуть или заменить цепь.
	Поврежден узел муфты сцепления колеса.	Заменить узел сцепления.

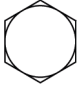
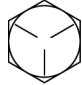

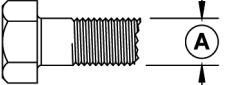
Раздел
7

ТЕХНИЧЕСКИЕ ДАННЫЕ

	WV190		WV190S		WV160		WV160S	
	США	Метрич.	США	Метрич.	США	Метрич.	США	Метрич.
ШИРИНА ВХОДА	27 дюйм.	68,6 см	27 дюйм.	68,6 см	27 дюйм.	68,6 см	27 дюйм.	68,6 см
ВЕС	113 фунт.	51,3 кг	128 фунт.	57,2 кг	108 фунт.	49,0 кг	121 фунт.	54,9 кг
РАЗМЕР ШИН	11,60 х 1,90 дюйм	29,46 х 4,83 см	11,60 х 1,90 дюйм	29,46 х 4,83 см	11,60 х 1,90 дюйм	29,46 х 4,83 см	11,60 х 1,90 дюйм	29,46 х 4,83 см
РОТОР	Стальные лезвия, 1/4 дюйма	Стальные лезвия, 0,64 см	Стальные лезвия, 1/4 дюйма	Стальные лезвия, 0,64 см	Стальные лезвия, 1/4 дюйма	Стальные лезвия, 0,64 см	Стальные лезвия, 1/4 дюйма	Стальные лезвия, 0,64 см
ДВИГАТЕЛЬ	B&S 190 см ³	B&S 190 см ³	B&S 190 см ³	B&S 190 см ³	HONDA 160 см ³	HONDA 160 см ³	HONDA 160 см ³	HONDA 160 см ³
ПРИВОД НА КОЛЕСА	НЕТ	НЕТ	ДА	ДА	НЕТ	НЕТ	ДА	ДА
ВМЕСТИМОСТЬ МЕШКА	5 бушелей	0,18 м ³	5 бушелей	0,18 м ³	5 бушелей	0,18 м ³	5 бушелей	0,18 м ³
ДОПУСТИМЫЙ УРОВЕНЬ ВИБРАЦИИ	<2,9 м/с ²	<2,9 м/с ²	<2,9 м/с ²	<2,9 м/с ²	<2,5 м/с ²	<2,5 м/с ²	<2,5 м/с ²	<2,5 м/с ²
УРОВЕНЬ ШУМА	98 дБ	98 дБ	98 дБ	98 дБ	97 дБ	97 дБ	97 дБ	97 дБ

ЗАТЯЖКА БОЛТОВ

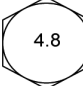



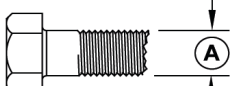
Значения в приведенных ниже таблицах даны только для справки. Вы можете пользоваться этими таблицами на ваше усмотрение, если иное не указано в спецификации. Использование этих данных целиком на ваше усмотрение и риск. Любые утраты или повреждения, вытекающие из использования данной информации, ложатся на вашу ответственность.

Тип SAE и маркировка головки	SAE-2	SAE-5	SAE-8	ДИАМЕТР БОЛТА
				

* Значение крутящих моментов затяжки болтов и винтов с головкой под ключ определяются по маркировке головки.

ДИАМЕТР БОЛТА (A)	АНГЛИЙСКАЯ СИСТЕМА					
	КРУТЯЩИЙ МОМЕНТ ЗАТЯЖКИ БОЛТА*					
	SAE 2		SAE 5		SAE 8	
	Нм	Фунтофут	Нм	Фунтофут	Нм	Фунтофут
1/4 дюйма	7,5	5,5	11	8	16	12
5/16 дюйма	15	11	23	17	34	25
3/8 дюйма	27	20	41	30	61	45
7/16 дюйма	41	30	68	50	95	70
1/2 дюйма	68	50	102	75	149	110
9/16 дюйма	97	70	149	110	203	150
5/8 дюйма	122	90	203	150	312	230
3/4 дюйма	217	160	353	260	515	380
7/8 дюйма	230	170	542	400	814	600
1 дюйм	298	220	786	580	1220	900
1-1/8 дюйма	407	300	1085	800	1736	1280
1-1/4 дюйма	570	420	2631	1940	2468	1820

Значения крутящих моментов затяжки болтов, указанные выше, действительны для не смазанных густой или жидкой смазкой резьбы и головок, если иное не указано в спецификации. Поэтому, не следует смазывать болты и винты с головкой под ключ густой или жидкой смазкой, если иное не указано в данном руководстве. При использовании герметиков значения крутящих моментов затяжки возрастает на 5%.

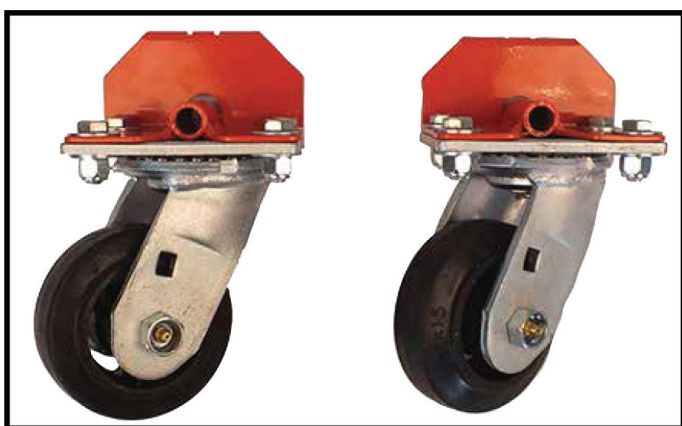
МЕТРИЧЕСКИЙ тип и маркировка головки	4,8	8,8	10,9	12,9	ДИАМЕТР БОЛТА
					

ДИАМЕТР БОЛТА (A)	МЕТРИЧЕСКАЯ СИСТЕМА							
	КРУТЯЩИЙ МОМЕНТ БОЛТА*							
	4,8		8,8		10,9		12,9	
	Нм	Фунтофут	Нм	Фунтофут	Нм	Фунтофут	Нм	Фунтофут
M3	0,5	0,4	-	-	-	-	-	-
M4	3	2,2	-	-	-	-	-	-
M5	5	4	-	-	-	-	-	-
M6	6	4,5	11	8,5	17	12	19	14,5
M8	15	11	28	20	40	30	47	35
M10	29	21	55	40	80	60	95	70
M12	50	37	95	70	140	105	165	120
M14	80	60	150	110	225	165	260	190
M16	125	92	240	175	350	255	400	300
M18	175	125	330	250	475	350	560	410
M20	240	180	475	350	675	500	800	580
M22	330	250	650	475	925	675	1075	800
M24	425	310	802	600	1150	850	1350	1000
M27	625	450	1200	875	1700	1250	2000	1500

Раздел
8

ДОПОЛНИТЕЛЬНОЕ ОБОРУДОВАНИЕ

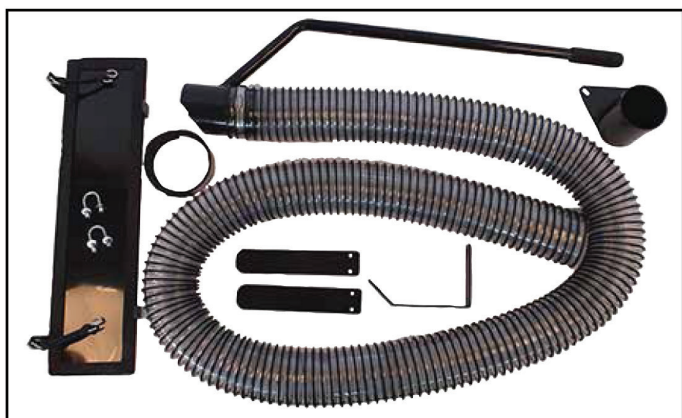
НОМЕР ДЕТАЛИ	ОПИСАНИЕ
73606-00	КОМПЛЕКТ ВАКУУМНОГО ШЛАНГА
76967-00	КОМПЛЕКТ РОЛИКОВЫХ КОЛЕС
73640-00	РАСХОДНАЯ ПЛАСТИНА СОПЛА
76466-00	ВАКУУМНЫЙ ВКЛАДЫШ
31339-00	МЕШОК ДЛЯ МУСОРА



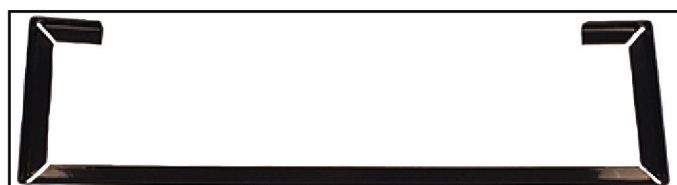
КОМПЛЕКТ РОЛИКОВЫХ КОЛЕС, 76967-00



МЕШОК ДЛЯ МУСОРА, 31339-00



КОМПЛЕКТ ВАКУУМНОГО ШЛАНГА, 73606-00



РАСХОДНАЯ ПЛАСТИНА СОПЛА, 73640-00



КОМПЛЕКТ ВКЛАДЫША, 76466-00