

**ECHO**

**BEAR CAT**<sup>®</sup>

[www.bearcatproducts.com](http://www.bearcatproducts.com)

# ИЗМЕЛЬЧИТЕЛЬ С ПОГРУЗЧИКОМ 5 ДЮЙМОВ

Модель CH5653 – ДВИГАТЕЛЬ SUBARU 653 см<sup>3</sup>



ИНСТРУКЦИЯ ПО ЭКСПЛУАТАЦИИ

# Прежде чем приступать к работе

---

## УВАЖАЕМЫЙ ПОЛЬЗОВАТЕЛЬ ИЗДЕЛИЯ «ECHOBEARCAT»

Компания благодарит вас за приобретение изделия «ECHOBEARCAT». Данное изделие разработано, испытано и изготовлено с учетом гарантирования долгих лет надежной работы оборудования. Для того чтобы обеспечить высокие рабочие характеристики машины вы должны отрегулировать ее должным образом и регулярно выполнять технический осмотр. В настоящей инструкции вы найдете указания, каким образом правильно эксплуатировать и обслуживать машину. Прежде чем приступать к эксплуатации оборудования необходимо прочитать и усвоить настоящее руководство.

Если у вас появятся какие-либо вопросы или возникнут проблемы по машине, просьба позвонить или обратиться в письменной форме к вашему местному официальному дилеру фирмы ECHO Bear Cat.

Сведения, изложенные в данном документе, являются действительными на момент его публикации. Компания ECHO Bear Cat постоянно ведет работы по модификации своих изделий и разрабатывает новые. Поэтому компания оставляет за собой право вносить изменения в оборудование без обязательств в отношении проданного нами оборудования до внесения таких изменений.

---

## ИНФОРМАЦИЯ ПО ОБСЛУЖИВАНИЮ МАШИНЫ И ПОСТАВКАМ ЗАПЧАСТЕЙ:

По вопросам поставок запасных частей обращайтесь к нашему официальному дилеру. Чтобы обслуживание выполнялось на высоком уровне, вы должны сообщить дилеру серийный номер вашей машины. Ниже показано, как найти и записать серийный номер вашей машины.

### ЗАКАЗ ЗАПАСНЫХ ЧАСТЕЙ

Для ремонта машины следует использовать только фирменные детали компании ECHO Bear Cat. При установке деталей, изготовленных не нашей компанией, даже если они

хорошо подходят для вашей машины, вы нарушаете условия технической безопасности. Приобретайте запасные части у дилера компании ECHO Bear Cat.

**При заказе запасных частей необходимо предоставлять следующую информацию:**

СЕРИЙНЫЙ НОМЕР ИЛИ ИДЕНТИФИКАЦИОННЫЙ НОМЕР ТРАНСПОРТНОГО СРЕДСТВА вашей машины.

КАТАЛОЖНЫЙ НОМЕР детали.

НАИМЕНОВАНИЕ ДЕТАЛИ.

Нужное вам КОЛИЧЕСТВО.

---

## МЕСТО НАХОЖДЕНИЯ ИДЕНТИФИКАЦИОННОГО НОМЕРА

Ваша машина имеет либо серийный номер, либо идентификационный номер транспортного средства (VIN). VIN расположена левой стороне рамы прицепа рядом со сцепным устройством. VIN представляет собой 17-значный номер следующего формата: 5VHAA001XXWXXXXXX. Серийные номера расположены на корпусе машины. Они состоят из 6 знаков.

Запишите идентификационный номер вашей машины в предусмотренном месте, а также в гарантийном регистрационном талоне.

## ОГРАНИЧЕННАЯ ГАРАНТИЯ

Данная гарантия относится к силовому оборудованию ECHO BearCat, предназначенному для работы на открытом воздухе, производства компании CraryIndustriesInc.

Компания CraryIndustries гарантирует первоначальному собственнику, что каждое новое изделие ECHO BearCat не будет иметь дефектов, как в отношении материалов, так и в отношении качества изготовления при условии нормальной эксплуатации и обслуживании изделия.

1. Данная гарантия распространяется только на детали и узлы, неисправные в отношении материала или качества изготовления.
2. Данная гарантия не распространяется на нормальный износ следующих деталей: подшипники, приводные ремни, шкивы, фильтры, измельчительные лезвия, неисправности или ножи дробилки (данный список не является окончательным).
3. Данная гарантия не распространяется на работы по текущему техобслуживанию, сервисному обслуживанию или регулировкам.
4. Данная гарантия не распространяется на повреждения, вызванные неправильной эксплуатацией, небрежностью, аварией или неправильным техническим обслуживанием.
5. Данная гарантия не распространяется на повреждения вследствие неправильной настройки, монтажа или регулировки.
6. Данная гарантия не распространяется на повреждения вследствие неразрешенных изменений конструкции изделия.
7. Данная гарантия не распространяется на двигатель, гарантия на который дается изготовителем двигателя.

Компания Crary Industries не несет ответственности за какие-либо повреждения собственности, травмы или гибель людей по причине неразрешенных модификаций изделия ECHO Bear Cat или если сборка, монтаж, техническое обслуживание или эксплуатация изделия выполнялась не в соответствии с условиями данного руководства по эксплуатации.

Компания CraryIndustries не несет ответственности за косвенные, аварийные или являющиеся следствием этого повреждения или травмы, в том числе за убытки по урожаю, доходу, прокату или замене оборудования (данный перечень не является окончательным) или за иные коммерческие убытки.

**КОМПАНИЯ CRARY INDUSTRIES ОСТАВЛЯЕТ ЗА СОБОЙ ПРАВО ИЗМЕНЯТЬ КОНСТРУКЦИЮ И (ИЛИ) ТЕХНИЧЕСКИЕ ХАРАКТЕРИСТИКИ СВОИХ ИЗДЕЛИЙ В ЛЮБОЕ ВРЕМЯ БЕЗ ОБЯЗАТЕЛЬСТВ ПЕРЕД ЛИЦАМИ, КОТОРЫЕ ПРИОБРЕЛИ ТАКИЕ ИЗДЕЛИЯ РАНЕЕ ЭТИХ ИЗМЕНЕНИЙ.**

# СОДЕРЖАНИЕ

<b>ТЕХНИКА БЕЗОПАСНОСТИ .....</b>	<b>1</b>
1.1 ПРЕДУПРЕЖДАЮЩИЕ УСЛОВНЫЕ ОБОЗНАЧЕНИЯ .....	1
1.2 ИНФОРМАЦИЯ ПО ВРЕДНЫМ ВЫБРОСАМ .....	1
1.3 ПРЕЖДЕ ЧЕМ ПРИСТУПАТЬ К ЭКСПЛУАТАЦИИ ОБОРУДОВАНИЯ .....	1
1.4 ТЕХНИКА БЕЗОПАСНОСТИ ПРИ ЭКСПЛУАТАЦИИ .....	2
1.5 ТЕХНИКА БЕЗОПАСНОСТИ ПРИ РАБОТЕ С АККУМУЛЯТОРОМ .....	3
1.6 ТЕХНИКА БЕЗОПАСНОСТИ ПРИ ВЫПОЛНЕНИИ ТЕХНИЧЕСКОГО ОБСЛУЖИВАНИЯ И ХРАНЕНИИ МАШИНЫ .....	3
1.7 ТЕХНИКА БЕЗОПАСНОСТИ ПРИ БУКСИРОВАНИИ .....	3
1.8 ПРЕДУПРЕЖДАЮЩИЕ ТАБЛИЧКИ .....	4
1.9 РАСПОЛОЖЕНИЕ ПРЕДУПРЕЖДАЮЩИХ ТАБЛИЧЕК .....	5
<b>СБОРКА .....</b>	<b>6</b>
2.1 МОНТАЖ КОЛЕС ПРИЦЕПА .....	6
2.2 МОНТАЖ РАЗГРУЗОЧНОГО УСТРОЙСТВА С ВОЗДУХОДУВКОЙ .....	6
2.3 МОНТАЖ ЛОТКА И ОПОРЫ .....	6
2.4 МОНТАЖ РАЗГРУЗОЧНОЙ ТРУБЫ .....	7
2.5 УСТАНОВКА АККУМУЛЯТОРА .....	8
2.6 ПРОВЕРКА/ДОБАВЛЕНИЕ МОТОРНОГО МАСЛА .....	8
2.7 ЗАПРАВКА ТОПЛИВНОГО БАКА .....	8
<b>ОСНОВНЫЕ СВОЙСТВА И ОРГАНЫ УПРАВЛЕНИЯ .....</b>	<b>9</b>
<b>РАБОТА ИЗМЕЛЬЧИТЕЛЯ .....</b>	<b>10</b>
4.1 ПУСК ИЗМЕЛЬЧИТЕЛЯ .....	10
4.2 ОСТАНОВКА ДВИГАТЕЛЯ .....	10
4.3 РАБОТА ИЗМЕЛЬЧИТЕЛЯ .....	10
<b>УХОД И ТЕХНИЧЕСКОЕ ОБСЛУЖИВАНИЕ .....</b>	<b>12</b>
5.1 ГРАФИК ТЕХНИЧЕСКОГО ОБСЛУЖИВАНИЯ .....	12
5.2 ТЕХНИЧЕСКОЕ ОБСЛУЖИВАНИЕ ЛЕЗВИЙ ИЗМЕЛЬЧИТЕЛЯ .....	13
5.3 СНЯТИЕ ЛЕЗВИЙ .....	13
5.5 ЗАТОЧКА ЛЕЗВИЙ .....	14
5.5 НАСТРОЙКА ЗАЗОРА ЛЕЗВИЙ .....	14
5.6 РЕГУЛИРОВКА/ЗАМЕНА ПРИВОДНОГО РЕМНЯ .....	14
5.7 ЗАМЕНА ПОДШИПНИКОВ РОТОРА .....	15
5.8 ЧИСТКА ЗАКЛИНЕННОГО РОТОРА .....	16
5.9 СМАЗКА .....	16
<b>ОПРЕДЕЛЕНИЕ И УСТРАНЕНИЕ НЕИСПРАВНОСТЕЙ .....</b>	<b>17</b>
<b>ТЕХНИЧЕСКИЕ ДАННЫЕ .....</b>	<b>18</b>
ЗАТЯЖКА БОЛТОВ .....	19
<b>ДОПОЛНИТЕЛЬНОЕ ОБОРУДОВАНИЕ .....</b>	<b>20</b>

## 1.1 ПРЕДУПРЕЖДАЮЩИЕ УСЛОВНЫЕ ОБОЗНАЧЕНИЯ



Данный символ используется в руководстве Пользователя/Оператора для предупреждения о наличии потенциальной опасности. Текст, отмеченный данным условным обозначением необходимо внимательно прочитать и руководствоваться его указаниями. Невыполнение этого условия может привести к травмам, гибели или повреждению имущества.



### ПРЕДУПРЕЖДЕНИЕ



Данный текст указывает на потенциальную опасную ситуацию, которая, если ее не предупредить, может привести к незначительным или средней тяжести травмам.



### ВНИМАНИЕ



Данный текст указывает на потенциальную опасную ситуацию, которая, если ее не предупредить, может привести к гибели или серьезным травмам.



### ОПАСНО



Данный текст указывает на неизбежную опасную ситуацию, которая, если ее не предупредить, приведет к гибели или серьезным травмам.

## 1.2 ИНФОРМАЦИЯ ПО ВРЕДНЫМ ВЫБРОСАМ

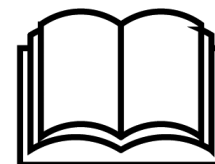


Двигатель, установленный на вашем силовом оборудовании, как и на всем подобном оборудовании, работающем на открытом воздухе, представляет собой двигатель внутреннего сгорания, который

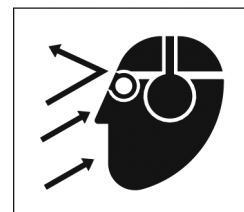
сжигает бензин или дизельное топливо (углеводороды). Поэтому, ваш силовой агрегат должен быть оборудован исправным искрогасителем. Искрогаситель должен быть установлен в выхлопной системе двигателя таким образом, чтобы искры или тепло от системы не могли воспламенить горючие материалы.

Стандартный глушитель, установленный на двигателе, не оборудован искрогасителем. Прежде чем начать эксплуатировать машину, на территориях, где закон предписывает устанавливать искрогаситель, его надо установить. За информацией в отношении действующих законов обращайтесь в местные органы власти. По вопросам приобретения искрогасителя обращайтесь к вашему дилеру.

## 1.3 ПРЕЖДЕ ЧЕМ ПРИСТУПАТЬ К ЭКСПЛУАТАЦИИ ОБОРУДОВАНИЯ


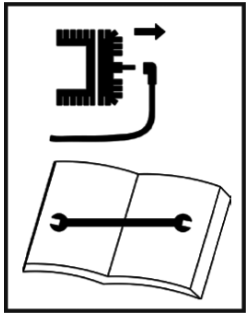


1. Прочитайте и усвойте данное руководство пользователя. Полностью ознакомьтесь с системами управления и эксплуатации данного оборудования.
2. Ознакомьтесь с содержанием табличек по технике безопасности и правилам эксплуатации, установленных на данном оборудовании, а также на присоединенных к оборудованию агрегатах и вспомогательных механизмах.
3. Содержите таблички по технике безопасности в чистоте и удобочитаемом состоянии. Утраченные или плохо читаемые таблички необходимо заменить.
4. Приобретите и надевайте защитные очки, а также пользуйтесь устройством защиты слуха во время работы с машиной.
5. Не допускается надевать свободно висящую одежду. Не завязанные шнуры могут попасть в машину.
6. Не допускается работать на данной машине под воздействием алкоголя, лекарств или иных веществ, которые могут нарушить ваше зрение, чувство равновесия или способность адекватно оценивать ситуацию. Нельзя работать на машине, если вы устали или больны. Работа в безопасном режиме может выполняться только при условии, если вы здоровы.



7. Нельзя работать на машине слишком близко от скопления людей. В зоне работы оборудования не должны находиться посторонние лица, в частности, маленькие дети. Рекомендуется, чтобы посторонние лица находились от места работы на расстоянии не менее 50 футов (15 метров).
8. Не разрешайте работать на данном оборудовании детям.
9. Работайте на машине только в дневное время или при хорошем искусственном освещении.
10. Нельзя работать с машиной в закрытом помещении. В выхлопных газах находится ядовитый угарный газ без запаха, цвета и вкуса. Не разрешается работать на машине внутри или рядом со зданием, поблизости от окон и кондиционеров воздуха.
11. В обязательном порядке держите топливо в специальном контейнере. Нельзя снимать крышку контейнера или добавлять в бак двигателя топливо при работающем двигателе. Топливо следует заправлять только на холодном двигателе.
12. Нельзя заправлять топливный бак внутри помещений. Не допускайте нахождения поблизости от топлива открытого огня, искр, дымящихся материалов и других источников горения.
13. Не допускается работа машины со снятыми защитными экранами. Невыполнение этого правила может привести к серьезным травмам или гибели.
14. Содержите все защитные ограждения, отклоняющие перегородки и экраны в хорошем состоянии.
15. Прежде чем приступить к осмотру или обслуживанию какой-либо детали машины, остановите машину и убедитесь, что она полностью остановилась. Отсоедините аккумулятор и выньте ключ зажигания, если он предусмотрен.
16. Прежде чем запускать машину убедитесь, что все винты, гайки, болты и другой крепеж установлены, затянуты и находятся в хорошем состоянии.
17. Нельзя перевозить или передвигать машину во время ее работы, а также при ее пользовании.

## 1.4 ТЕХНИКА БЕЗОПАСНОСТИ ПРИ ЭКСПЛУАТАЦИИ

1. Во время работы с машиной не находитесь в зоне разгрузки стружки. Следите, чтобы вы и ваше лицо не находились поблизости от отверстий загрузки и разгрузки.
  2. Во время работы машины держите руки и ноги на удалении от отверстий загрузки и разгрузки во избежание серьезных травм. Прежде чем удалять застрявшие материалы из машины остановите ее и подождите до полной остановки оборудования.
- 
3. Рабочее место выбирайте таким образом, чтобы вы не могли помешать движению людей и транспорта. Поставьте соответствующие предупреждающие знаки.
  4. Не забирайтесь на машину с ногами во время ее работы. Сохраняйте равновесие и не садитесь во время эксплуатации машины.
  5. Прежде чем запускать машину проверьте, чтобы режущая камера была пуста.
  6. Диск машины будет продолжать вращения после его расцепления. Выключите машину и подождите, пока все движущиеся детали не остановятся полностью прежде, чем приступить к осмотру или обслуживанию какого-либо узла машины. Отсоедините аккумулятор и выньте ключ зажигания, если он предусмотрен.
  7. Нельзя загружать в машину ветви диаметром большим, чем тот, на который рассчитан измельчитель, так как в противном случае машина может быть повреждена.
  8. При загрузке материала в машину, не допускайте попадания в нее металла, камней, бутылок, банок или иных посторонних предметов.
  9. Обеспечьте, чтобы мусор не попадал на проезжую часть, припаркованные машины или на пешеходов.
- 
10. Очищайте машину от мусора и других накоплений.
  11. Не допускайте накопления обработанного материала в зоне разгрузки. Это может послужить препятствием правильной разгрузки, в результате чего материал будет отбрасываться обратно через загрузочное отверстие.
  12. Если машина будет закупорена, в режущий механизм попадет посторонний предмет или если в машине появится вибрация или подозрительный шум, немедленно выключите машину и подождите, пока все ее движущиеся части не остановятся полностью. Отсоедините аккумулятор и выньте ключ зажигания, если он предусмотрен. После того как машина остановится: А) Осмотрите машину на предмет ее повреждения, В) Замените или отремонтируйте поврежденные детали, С) Проверьте затяжку деталей.
  13. На моделях с электрическим пуском, прежде чем приступить к какому-либо осмотру или обслуживанию, отсоедините кабели от аккумулятора. Выньте ключ зажигания.
  14. Через каждые 8 часов работы проверяйте затяжку болтов лезвий. Проверяйте лезвия и вращение механизма или

затачивайте лезвия ежедневно или по мере необходимости для поддержания остроты лезвий. Невыполнение этого условия может послужить причиной плохой работы оборудования, его повреждения, получения травм персоналом, а также к утрате гарантии на машину.

## 1.5 ТЕХНИКА БЕЗОПАСНОСТИ ПРИ РАБОТЕ С АККУМУЛЯТОРОМ

Неправильное пользование и уход за аккумулятором на моделях с электрическим пуском может привести к серьезным травмам или повреждению имущества. В обязательном порядке соблюдайте приведенные ниже меры технической безопасности.

Ядовитые и опасные вещества могут послужить причиной сильных ожогов. В аккумуляторе содержится серная кислота. Не допускайте попадания кислоты на кожу, в глаза или на одежду. Храните аккумулятор так, чтобы он был недоступным для детей.

- **АНТИДОТ-Наружный контакт:** Немедленно промыть водой.
  - **АНТИДОТ-Внутренний контакт:** Выпить большое количество воды или молока. После молока принимайте магнезию, сырые яйца или растительное масло. Немедленно обратитесь к врачу.
  - **АНТИДОТ-Попадание в глаза:** В течение 15 минут промойте глаза водой. Немедленно обратитесь к врачу.
1. В аккумуляторе вырабатывается взрывоопасный газ. Не допускайте нахождения поблизости от аккумулятора источников искрения и огня. Не курите рядом с аккумулятором. Во время зарядки аккумулятора проветривайте помещение. При работе поблизости от аккумулятора в обязательном порядке надевайте защитные очки.
  2. В аккумуляторе содержатся токсичные материалы. Не допускайте повреждения корпуса аккумулятора. В случае повреждения корпуса не допускайте контакта с содержимым аккумулятора.
  3. Пролитую кислоту нужно нейтрализовать водным раствором пищевой соды. Поврежденные или изношенные аккумуляторы необходимо утилизировать надлежащим образом. Информацию по утилизации аккумуляторов можно получить в местных официальных органах.
  4. Нельзя допускать короткого замыкания клемм аккумулятора. В результате этого будут вырабатываться в большом количестве пары или будет иметь место возгорание.
  5. Прежде чем выполнять какие-либо работы с электрическими проводами или узлами, необходимо отсоединить сначала кабель заземления (отрицательный). Положительный кабель отсоединяется вторым. Подсоединение проводов к аккумулятору выполняется в обратном порядке.

## 1.6 ТЕХНИКА БЕЗОПАСНОСТИ ПРИ ВЫПОЛНЕНИИ ТЕХНИЧЕСКОГО ОБСЛУЖИВАНИЯ И ХРАНЕНИИ МАШИНЫ

1. Прежде чем приступать к осмотру, обслуживанию, хранению или замене вспомогательного оборудования выключите машину и убедитесь, что все ее движущиеся детали полностью остановились. Отсоедините аккумулятор и выньте ключ зажигания, если он предусмотрен.
2. Заменяйте утраченные или трудночитаемые таблички с указаниями по технике безопасности. Номера деталей табличек см. в разделе с описанием предупреждающих табличек.
3. Прежде чем помещать машину на хранение в закрытом помещении, подождите, пока она полностью не остынет.
4. Храните машину в недоступном для детей месте, а также, чтобы пары топлива не могли попасть в места с открытым пламенем или искрением.
5. Ни в коем случае нельзя хранить машину с топливом в топливном баке внутри помещений, где пары топлива могут быть воспламенены открытым огнем или искрами. Источниками воспламенения могут быть водяные и воздушные обогреватели, печи, сушилки для одежды, кухонные плиты, электродвигатели и т.п.
6. Если машина будет храниться в течение трех месяцев или более, необходимо слить топливо и утилизировать его в безопасном режиме.

## 1.7 ТЕХНИКА БЕЗОПАСНОСТИ ПРИ БУКСИРОВАНИИ

1. Прежде чем приступать к буксированию поверните разгрузочную трубу в направлении, от буксировочного транспортного средства.
2. Вставьте транспортировочный предохранительный штифт и зажим и поставьте ручной тормоз, если он предусмотрен, в заблокированное положение.
3. Подсоедините предохранительные цепи сцепного устройства. Затяните болты сцепного устройства прицепа. Нельзя буксировать прицеп, если автомобиль не оборудован буксировочным шаром на 2 дюйма (50 мм).
4. Не допускается превышать максимальное значение скорости буксирования, указанное на боковине шин. Шины следует накачивать до величины, указанной изготовителем, как показано на боковине шины.
5. Оптимальные характеристики буксирования достигаются при горизонтальном положении дышла прицепа.
6. Периодически проверяйте колесные болты, обеспечивая их прочную и надежную затяжку.
7. Убедитесь, что в процессе буксировки опорная стойка и задний стабилизатор (если он предусмотрен) на прицепе находятся в ВЕРХНЕМ положении. Перед работой измельчителя установите опорную стойку на ровную горизонтальную поверхность и закрепите ее в НИЖНЕМ положении.
8. Ни в коем случае не перевозите на измельчителе пассажиров.
9. Если такая возможность предусмотрена, выполните отсечку топлива при буксировании.
10. Правила дорожного движения при буксировании зависят от различных стран, регионов и штатов. За информацией в отношении специальных правил буксирования в том регионе, в котором буксирование будет осуществляться, рекомендуется обращаться в местное отделение дорожной полиции.



## 1.8 ПРЕДУПРЕЖДАЮЩИЕ ТАБЛИЧКИ

Информацию по расположению табличек см. в Разделе 1.9. Ознакомьтесь со всеми установленными на машине табличками с указаниями по технике безопасности и правилам эксплуатации, а также с возможными опасными ситуациями. В отношении инструкций и табличек по технике безопасности по двигателю см. руководство пользователя по двигателю. Убедитесь, что все таблички с указаниями по технике безопасности и правилам эксплуатации чистые и находятся в хорошем состоянии. Таблички, требующие замены, должны быть установлены на своих первоначальных местах.

### 1 Дет. № 12169

ВО ИЗБЕЖАНИЕ СЕРЬЕЗНЫХ ТРАВМ НЕ ПОДНОСИТЕ РУКИ И НОГИ СЛИШКОМ БЛИЗКО К ВХОДНОМУ И РАЗГРУЗОЧНОМУ ОТВЕРСТИЯМ ВО ВРЕМЯ РАБОТЫ МАШИНЫ. ПРЕЖДЕ ЧЕМ УДАЛЯТЬ ЗАСТРЯВШИЕ ПРЕДМЕТЫ ВЫКЛЮЧИТЕ МАШИНУ И ПОДОЖДИТЕ, ПОКА ОНА ПОЛНОСТЬЮ НЕ ОСТАНОВИТСЯ.



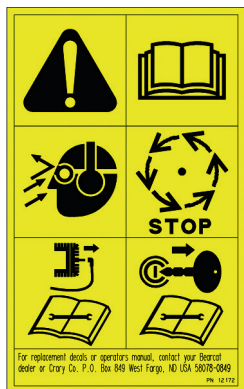
### 5 Дет. № 36176-00

ВО ИЗБЕЖАНИЕ СЕРЬЕЗНЫХ ТРАВМ ДЕРЖИТЕ ВАШИ РУКИ И НОГИ НА УДАЛЕНИИ ОТ ВХОДНОГО И РАЗГРУЗОЧНОГО ОТВЕРСТИЯ ВО ВРЕМЯ РАБОТЫ МАШИНЫ. ПРЕЖДЕ ЧЕМ УДАЛЯТЬ ЗАСТРЯВШИЕ ПРЕДМЕТЫ ВЫКЛЮЧИТЕ МАШИНУ И ПОДОЖДИТЕ, ПОКА ОНА ПОЛНОСТЬЮ НЕ ОСТАНОВИТСЯ.



### 2 Дет. № 12172

ПРОЧИТАЙТЕ И УСВОЙТЕ ДАННОЕ РУКОВОДСТВО ПОЛЬЗОВАТЕЛЯ/ОПЕРАТОРА ПОЛНОСТЬЮ. ОЗНАКОМЬТЕСЬ С СИСТЕМАМИ УПРАВЛЕНИЯ И ПРАВИЛАМИ ЭКСПЛУАТАЦИИ ДАННОГО ОБОРУДОВАНИЯ. ПРИОБРЕТИТЕ И НАДЕВАЙТЕ ЗАЩИТНЫЕ ОЧКИ, ВСЕГДА ПОЛЬЗУЙТЕСЬ УСТРОЙСТВАМИ ЗАЩИТЫ СЛУХА ВО ВРЕМЯ РАБОТЫ ДАННОЙ МАШИНЫ. ПРЕЖДЕ ЧЕМ ПРИСТУПАТЬ К ОСМОТРУ ИЛИ ОБСЛУЖИВАНИЮ МАШИНЫ, ОТКЛЮЧИТЕ ЭЛЕКТРОПИТАНИЕ ОТ МАШИНЫ, ВЫНЬТЕ КЛЮЧ ЗАЖИГАНИЯ, ОТСОЕДИНИТЕ ПРОВОД СВЕЧИ ЗАЖИГАНИЯ ОТ СВЕЧИ И УБЕДИТЕСЬ, ЧТО ВСЕ ДВИЖУЩИЕСЯ ДЕТАЛИ ПОЛНОСТЬЮ ОСТАНОВИЛИСЬ.



### 6 Дет. № 12250

ЧЕРЕЗ КАЖДЫЕ 8 ЧАСОВ РАБОТЫ МАШИНЫ ПРОВЕРЬТЕ ЗАТЯЖКУ БОЛТОВ ЛЕЗВИЯ. ПРОВЕРЯЙТЕ ЛЕЗВИЯ И ИХ ВРАЩЕНИЕ ИЛИ ЗАТАЧИВАЙТЕ ИХ ЕЖЕДНЕВНО ИЛИ ПО МЕРЕ НЕОБХОДИМОСТИ. ИНСТРУКЦИИ СМ. В РУКОВОДСТВЕ ПОЛЬЗОВАТЕЛЯ. НЕВЫПОЛНЕНИЕ ЭТОГО УСЛОВИЯ МОЖЕТ ПРИВЕСТИ К ПЛОХИМ РАБОЧИМ ХАРАКТЕРИСТИКАМ МАШИНЫ, ПОВРЕЖДЕНИЮ МАШИНЫ И ПОЛУЧЕНИЮ ТРАВМ ПЕРСОНАЛОМ, А ТАКЖЕ К УТРАТЕ ГАРАНТИИ НА МАШИНУ.



### 7 Дет. № 14942-00

ПРЕЖДЕ ЧЕМ ПРИСТУПАТЬ К ЭКСПЛУАТАЦИИ МАШИНЫ ПРОЧИТАЙТЕ И УСВОЙТЕ РУКОВОДСТВО ПОЛЬЗОВАТЕЛЯ. ЕСЛИ РУКОВОДСТВО ПОЛЬЗОВАТЕЛЯ НЕ ВКЛЮЧЕНО В ПОСТАВКУ ИЛИ ЕСЛИ У ВАС ПОЯВИЛИСЬ КАКИЕ-ЛИБО ВОПРОСЫ, ОБРАЩАЙТЕСЬ ПО ТЕЛЕФОНУ: 800.247.7335 ИЛИ 701.282.5520 (США).



### 3 Дет. № 12173

НЕ ДОПУСКАЕТСЯ РАБОТАТЬ С МАШИНОЙ ПОБЛИЗОСТИ ОТ ПОСТОРОННИХ ЛИЦ. НЕ ДОПУСКАЙТЕ, ЧТОБЫ ДЕТИ МОГЛИ РАБОТАТЬ НА ЭТОЙ МАШИНЕ. ВО ВРЕМЯ РАБОТЫ МАШИНЫ НЕ НЕХОДИТЕСЬ В ЗОНЕ РАЗГРУЗКИ МАШИНЫ. СЛЕДИТЕ, ЧТОБЫ ВАШЕ ЛИЦО И ТЕЛО НЕ МОГЛИ ПОПАСТЬ В ЗОНУ РАЗГРУЗКИ.



### 8 Дет. № 32109-00

НЕ ДОПУСКАЕТСЯ РАБОТАТЬ С МАШИНОЙ ПОБЛИЗОСТИ ОТ ПОСТОРОННИХ ЛИЦ. НЕ ДОПУСКАЙТЕ, ЧТОБЫ ДЕТИ МОГЛИ РАБОТАТЬ НА ЭТОЙ МАШИНЕ. ВО ВРЕМЯ РАБОТЫ МАШИНЫ НЕ НЕХОДИТЕСЬ В ЗОНЕ РАЗГРУЗКИ МАШИНЫ. СЛЕДИТЕ, ЧТОБЫ ВАШЕ ЛИЦО И ТЕЛО НЕ МОГЛО ПОПАСТЬ В ЗОНУ РАЗГРУЗКИ. ПРЕЖДЕ ЧЕМ ПРИСТУПАТЬ К БУКСИРОВКЕ ИЗМЕЛЬЧИТЕЛЯ ПОВЕРНИТЕ РАЗГРУЗОЧНУЮ ТРУБУ НАД СЦЕПНЫМ УСТРОЙСТВОМ И НАДЕЖНО ЗАФИКСИРУЙТЕ ЕЕ В ЭТОМ ПОЛОЖЕНИИ.

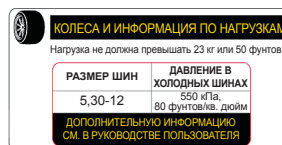


### 4 Дет. № 12174

НЕ ДОПУСКАЕТСЯ РАБОТАТЬ НА МАШИНЕ БЕЗ УСТАНОВЛЕННЫХ НА НЕЙ ЗАЩИТНЫХ ЭКРАНОВ. НЕВЫПОЛНЕНИЕ ЭТОГО УСЛОВИЯ МОЖЕТ ПРИВЕСТИ К СЕРЬЕЗНЫМ ТРАВМАМ ИЛИ ГИБЕЛИ.




### 8 Дет. № 32156-00





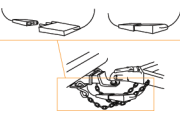
**11 Дет. № 32327-00 Двигатель и рама**

<b>⚠ ВНИМАНИЕ</b>	<p>В ОБЯЗАТЕЛЬНОМ ПОРЯДКЕ применяйте предохранительные цепи. Цепи будут удерживать прицеп в случае выхода из строя сцепного устройства.</p> <p>Вы должны:</p> <ul style="list-style-type: none"> <li>• ПЕРЕКРЕЩИВАТЬ цепи под сцепкой.</li> <li>• ОБЕСПЕЧИТЬ провис цепи для возможности поворота прицепа.</li> <li>• Надежно ПРИКРЕПИТЬ крюк цепи к раме буксирочного автомобиля.</li> </ul>
	<p>ПРИКРЕПИТЬ К РАМЕ БУКСИРОЧНОГО АВТОМОБИЛЯ</p>  <p>ПЕРЕКРЕЩИВАТЬ ЦЕПИ</p> <p>ОБЕСПЕЧИТЬ ДОСТАТОЧНУЮ СЛАБИНУ ДЛЯ ПОВОРОТОВ</p>


**13 Дет. № 32330-00 Двигатель и рама**

<b>⚠ ВНИМАНИЕ</b>	<p>Неисправность колес или колесных гаек может привести к потере контроля над транспортным средством. Прежде чем приступить к буксировке вы должны ПРОВЕРИТЬ:</p> <ul style="list-style-type: none"> <li>• Давление в шинах и качество протектора.</li> <li>• Шины и колеса на отсутствие повреждений.</li> <li>• Затяжку колесных гаек.</li> </ul> <p>Для новых или переустановленных колес необходимо подтягивать колесные гайки через первые 10 миль (16 км), 25 миль (40 км) и 50 миль (80 км) миль движения.</p>
	 <p>Затянуты ли колесные гайки?</p> <p>В порядке ли шины и колеса?</p>

**12 Дет. № 32328-00 Двигатель и рама**

<b>⚠ ВНИМАНИЕ</b>	<p>Осветительные фонари предупреждают встречных водителей о наличии прицепа.</p> <p>Вы должны:</p> <ul style="list-style-type: none"> <li>• СОЕДИНИТЬ прицеп и буксирочный автомобиль электрическими разъемами.</li> <li>• ПРОВЕРИТЬ все фонари: задние габаритные фонари, фонари поворота и тормозные фонари.</li> <li>• НЕЛЬЗЯ буксировать прицеп при неработающих фонарях.</li> </ul>
	<p>ОТСОЕДИНЕНО СОЕДИНЕНО</p> 

**14 Дет. № 32332-00 Двигатель и рама**

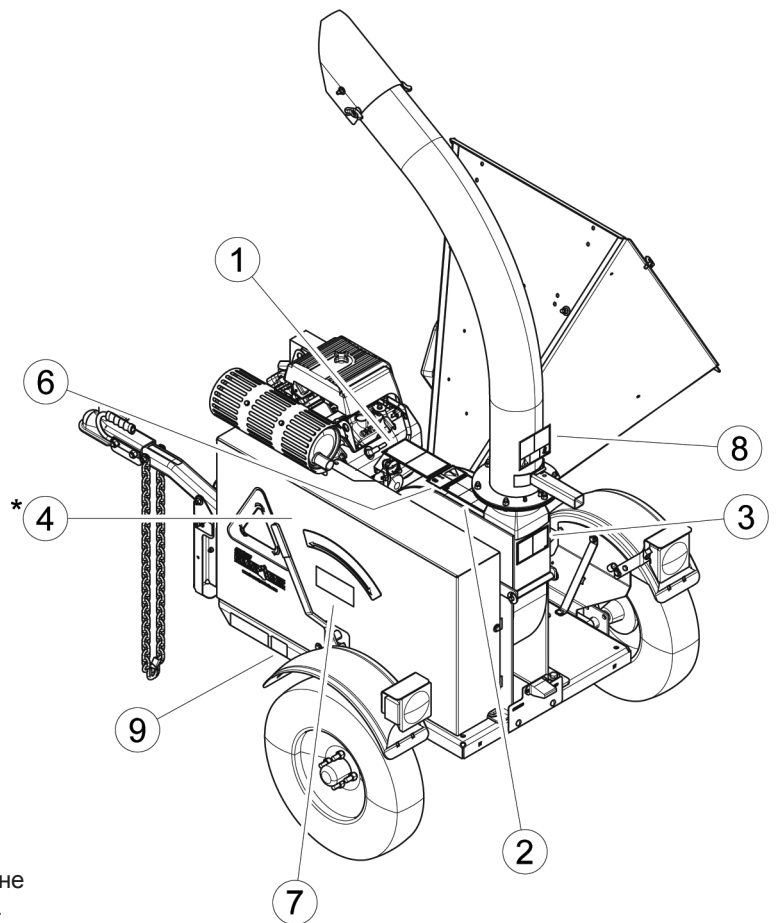
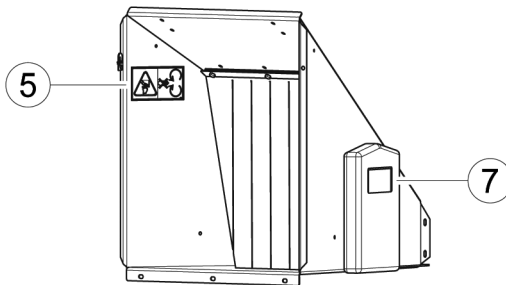
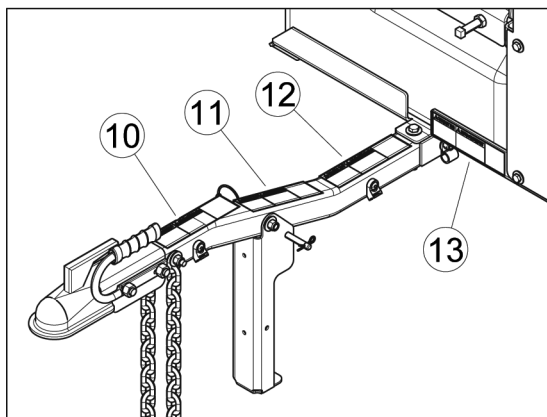
<b>⚠ ВНИМАНИЕ</b>	<p>Расцепление сцепного устройства приведет к отрыву прицепа от буксирочного автомобиля.</p> <p>Вы должны:</p> <ul style="list-style-type: none"> <li>• ПРОВЕРИТЬ, чтобы НАГРУЗОЧНАЯ СПОСОБНОСТЬ на буксирочный шар была равной или большей чем НАГРУЗОЧНАЯ СПОСОБНОСТЬ сцепного устройства.</li> <li>• ПРОВЕРИТЬ, чтобы РАЗМЕР буксирочного шара был одинаковым с размером сцепного устройства</li> <li>• ЗАКРЫТЬ ЗАЩЕЛКУ СЦЕПНОГО УСТРОЙСТВА на шаре.</li> <li>• ПОДНЯТЬ сцепное устройство вверх, чтобы проверить надежность его соединения с шаром</li> <li>• ЗАБЛОКИРОВАТЬ зажим сцепного устройства штифтом или висячим замком.</li> </ul>
	 <p>Зажим открыт</p> <p>Зажим закрыт</p> <p>Штифт или висячий замок на месте</p> <p>Поднять сцепное устройство для проверки соединения</p>

\* Таблички 11-14 для машин, не соответствующих правилам СЕ.

РУССКИЙ

**1.9 РАСПОЛОЖЕНИЕ ПРЕДУПРЕЖДАЮЩИХ ТАБЛИЧЕК**

Выносные номера позиций, приведенные ниже, соответствуют табличкам, приведенным в Разделе 1.8. Ознакомьтесь со всеми табличками по технике безопасности и эксплуатации, а также с потенциальными рисками. Информацию по инструкциям по технике безопасности и предупреждающим табличкам на двигателе см. в руководстве пользователя на двигатель или обращайтесь к изготовителю двигателя. Убедитесь, что все предупреждающие таблички и таблички с указаниями по эксплуатации машины находятся в чистоте и хорошем состоянии. Таблички, требующие замены, должны быть установлены на свои первоначальные положения.



\* Табличка 4, №12174, находится на защитном экране приводного ремня, под защитным ограждением ремня.

## ПРИМЕЧАНИЕ

Узлы оси, колес и сцепного устройства для некоторых моделей поставляются дистрибьютором и, поэтому, они могут отличаться от узлов, показанных на приведенных ниже рисунках.

### 2.1 МОНТАЖ КОЛЕС ПРИЦЕПА

1. Поставьте одно колесо на ступицу и совместите отверстия колесных гаек с колесными шпильками ступицы.
2. Наверните колесные гайки на шпильки ступицы и затяните их моментом 75 фунтофутов. При затяжке колесных болтов руководствуйтесь перекрестной схемой.
3. Повторите эту операцию для всех остальных колес.

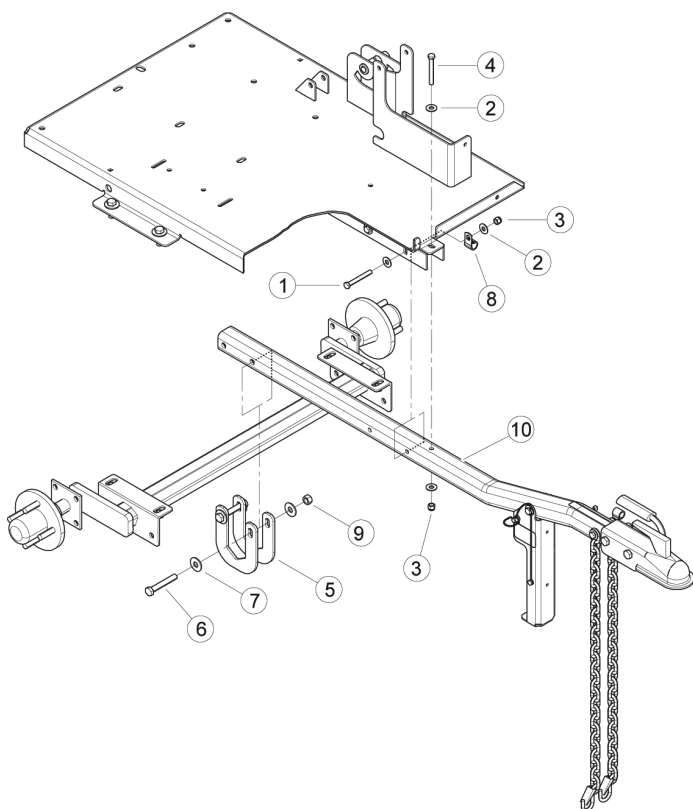


Рис. 2.1. Узел сцепного устройства прицепа (показана конструкция, соответствующая требованиям ЕС)

### 2.2 МОНТАЖ РАЗГРУЗОЧНОГО УСТРОЙСТВА С ВОЗДУХОДУВКОЙ

1. Прежде всего, прикрепите узел тяги сцепного устройства (10) к каналу сцепного устройства внизу днища прицепа при помощи двух болтов 3/8 x 3-1/4 дюйма (1), шайб (2) и самоконтрящихся гаек «nylock» (3), а также одного болта 3/8 x 3 дюйма, двух шайб (2) и гайки «nylock» (3). (См. рис. 2.1).
2. **ПРИМЕЧАНИЕ:** Для монтажа электропроводки применяются три хомута (8) с защитным покрытием (рис. 2.1 и 2.3). Прежде чем прикреплять хомуты к своему месту с помощью болтов, необходимо установить в них электропроводку. Места расположения хомутов см. на рис. 2.1 и 2.3.
3. После этого установите две шайбы (5) сцепного устройства на ось и прикрепите их к тяге сцепного устройства при помощи двух болтов 1/2 x 3-1/4 дюйма (6), четырех шайб (7) и самоконтрящихся гаек (9), как показано на рис. 2.1 и 2.3.

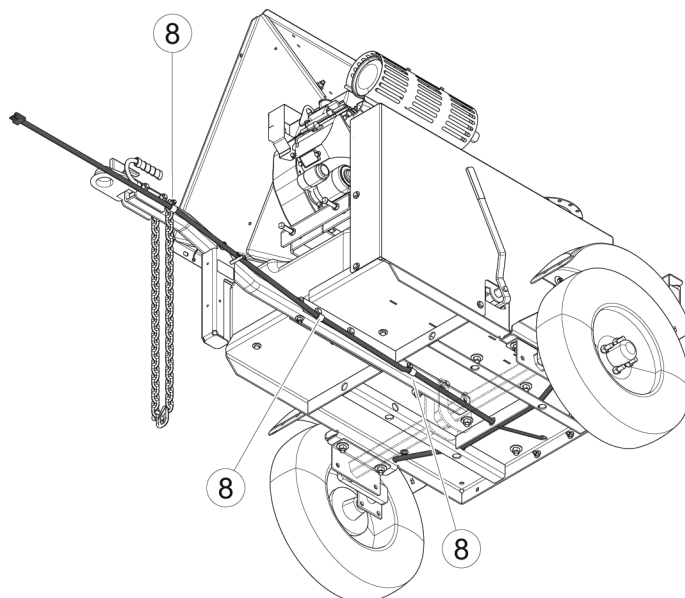


Рис. 2.3. Монтаж электропроводов (показана модель, соответствующая требованиям ЕС)

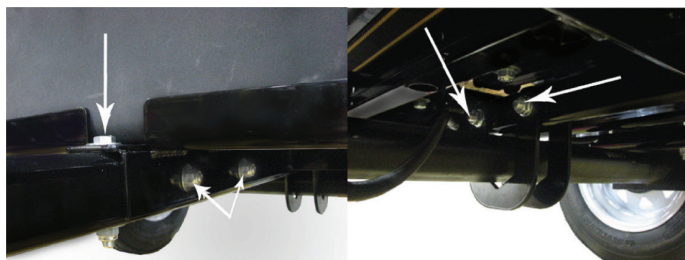


Рис. 2.2. Места расположения болтов узла тяги сцепного устройства

### 2.3 МОНТАЖ ЛОТКА И ОПОРЫ

1. Для удерживания лотка измельчителя на раме измельчителя примените опорное или подъемное устройство.
2. Прикрепите лоток к корпусу измельчителя при помощи шести несущих болтов 3/8 x 1 дюйм и гаек «nylock».

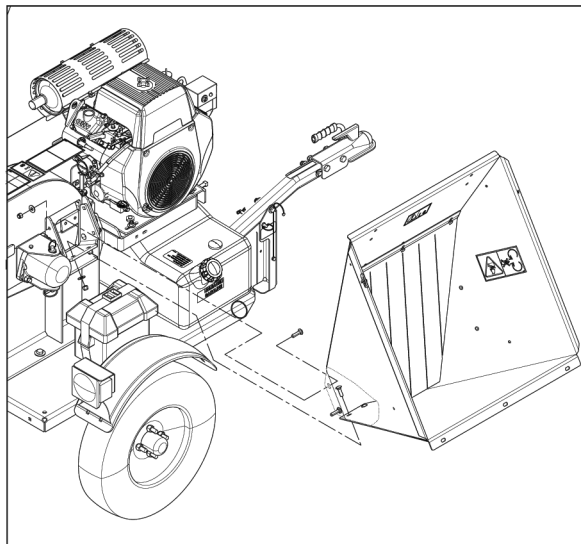


Рис. 2.4. Монтаж лотка измельчителя

## 2.4 МОНТАЖ РАЗГРУЗОЧНОЙ ТРУБЫ

1. Прикрепите одно зажимное кольцо (1) и одно промежуточное кольцо (2) к основанию разгрузочной трубы (3) при помощи трех болтов 3/8 x 1-1/4 дюйма (4) и самоконтращихся гаек «nylock» (5). Затяните гайки, оставив зазор 1/16 дюйма (1,6 мм) для облегчения крепления трубы к фланцу. См. рис. 2.5.

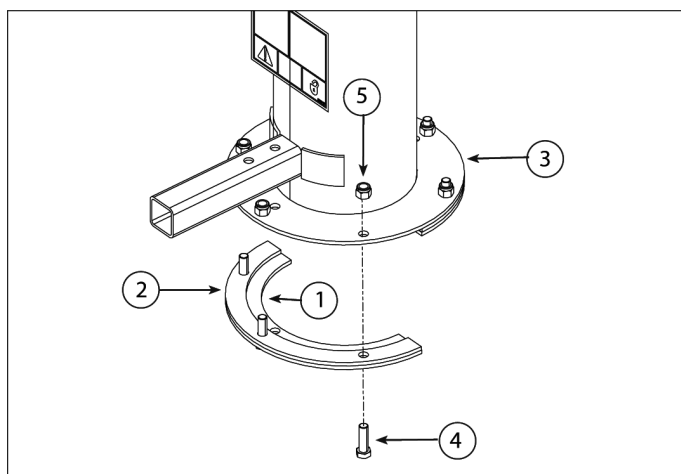


Рис. 2.5. Монтаж разгрузочной трубы

2. Установите трубу на монтажный фланец на раме измельчителя. Разгрузочный зажим (1) должен быть установлен под кромкой фланца. Затяните болты и гайки для фиксации зажима.
3. Установите вторую половину промежуточного кольца (2) и зажимного кольца (1) на разгрузочную трубу при помощи болтов 3/8 x 1-1/4 дюйма (4) и самоконтращихся гаек «nylock» (5).
4. Прикрепите вытяжной шнур при помощи разгрузочного штифта (11), как показано на рис. 2.6.

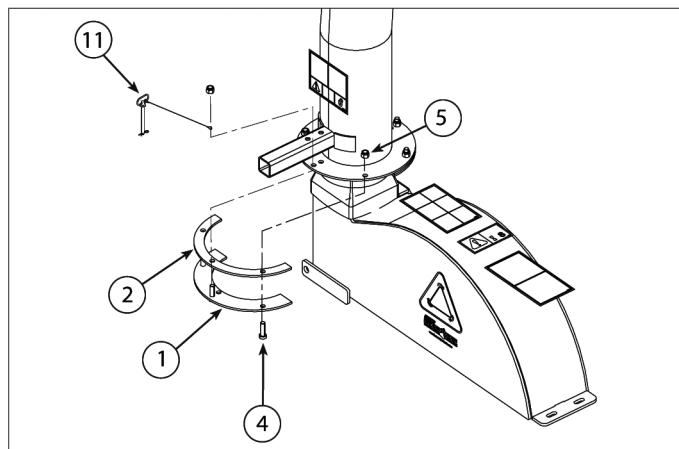


Рис. 2.6. Монтаж разгрузочной трубы

## ПРИМЕЧАНИЕ

Гайки должны быть затянуты достаточно плотно, но при этом разгрузочная труба должна свободно поворачиваться.

5. Смажьте лоток густой смазкой через масленку на основании лотка. Поворачивайте лоток и одновременно выполняйте смазку таким образом, чтобы лоток мог свободно поворачиваться.
6. Поверните трубу на 360 градусов и зафиксируйте ее при помощи стопорного штифта, убедившись, что труба установлена правильно.
7. Прикрепите разгрузочный дефлектор (6) к разгрузочной трубе. Дефлектор нужно подсоединить при помощи двух болтов 5/16 x 1-1/4 (7), пропустив их через нижнее отверстие в разгрузочной трубе. Проведите эти болты через внутреннюю часть трубы, шайбу, дефлектор, шайбу и далее через ручку (8).
8. Окончательное крепление дефлектора к трубе выполняется при помощи двух болтов 5/16 x 1 дюйм (9), которые проходят через конечное отверстие разгрузочной трубы и закрепляются при помощи шайб 5/16 и самоконтращихся гаек «nylock» (10).

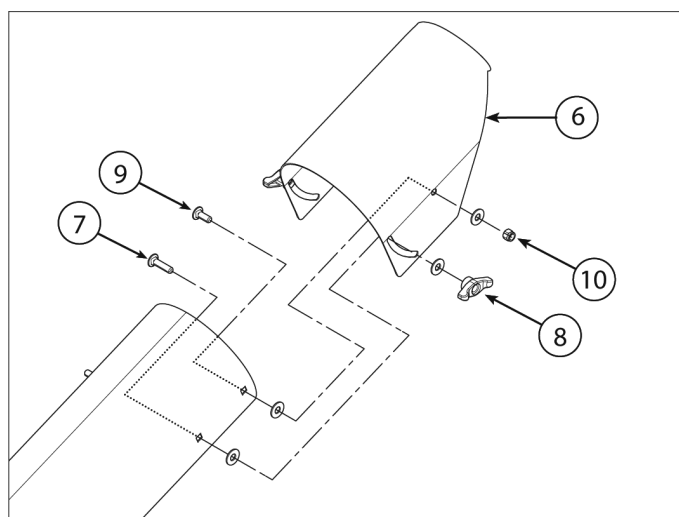


Рис. 2.6. Монтаж разгрузочного дефлектора

## 2.5 УСТАНОВКА АККУМУЛЯТОРА

Аккумулятор следует приобрести отдельно. Аккумулятор должен соответствовать или превосходить технические данные, приведенные изготовителем двигателя. За информацией необходимо обратиться к руководству пользователя двигателя или к официальному дилеру.

Чтобы установить аккумулятор:

1. Откройте аккумуляторный ящик и установите туда аккумулятор.
2. Подсоедините положительный (красный) кабель аккумулятора от двигателя к положительной (+) клемме аккумулятора.
3. Подсоедините отрицательный (черный) кабель аккумулятора от двигателя к отрицательной (-) клемме аккумулятора.
4. Закрепите крышку аккумуляторной коробки при помощи крепежных ремней.



### ВНИМАНИЕ



Во избежание искрения и возможного взрыва или возгорания вследствие короткого замыкания нельзя дотрагиваться до положительной (+) клеммы аккумулятора окружающими металлическими инструментами, украшениями или иными металлическими предметами. При монтаже кабелей аккумулятора сначала нужно подсоединять положительный (+) кабель, а затем отрицательный (-).

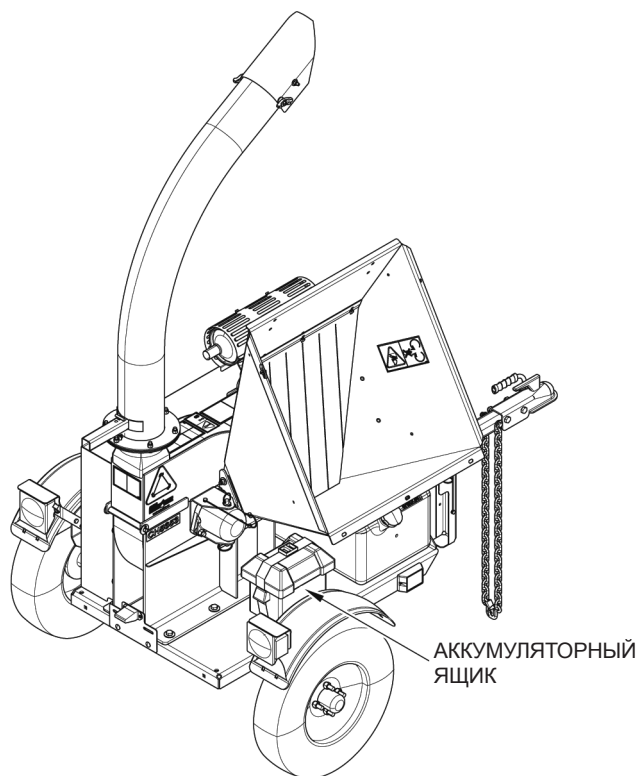
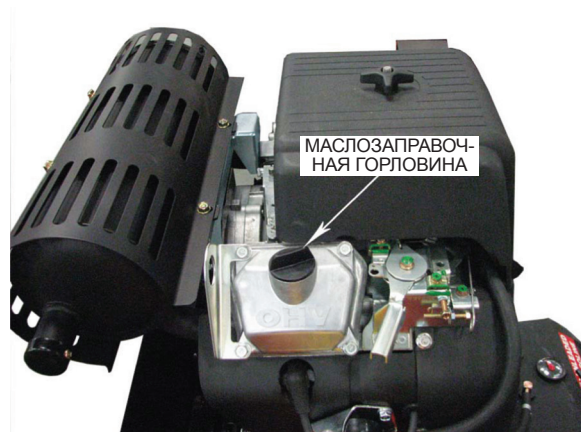


Рис. 2.8. Место нахождения аккумулятора

## 2.6 ПРОВЕРКА/ДОБАВЛЕНИЕ МОТОРНОГО МАСЛА

Проверяйте уровень масла. В случае необходимости, залейте в картер двигателя масло того типа и количества, которое установлено в руководстве пользователя двигателем.



## 2.7 ЗАПРАВКА ТОПЛИВНОГО БАКА



### ВНИМАНИЕ



Бензин и дизельное топливо являются горючими материалами, а их пары взрывоопасны. Для недопущения травм и повреждения собственности:

Храните топливо только в соответствующих контейнерах, в хорошо вентилируемых пустых помещениях, на удалении от источников искрения и открытого огня. Рекомендуется применять для хранения контейнер вместимостью в 2 литра, с носиком.

Нельзя заправлять топливный бак, если двигатель нагрет или он работает, так как пролитое топливо может воспламениться при контакте с нагретыми до высокой температуры деталями или от искр системы зажигания. Нельзя запускать двигатель, находящийся рядом с пролитым топливом. Ни в коем случае не используйте топливо в качестве моющей жидкости. **НЕЛЬЗЯ СМЕШИВАТЬ МАСЛО С ТОПЛИВОМ.**

Применяйте только топливо того типа, который рекомендуется в руководстве пользователя двигателем.

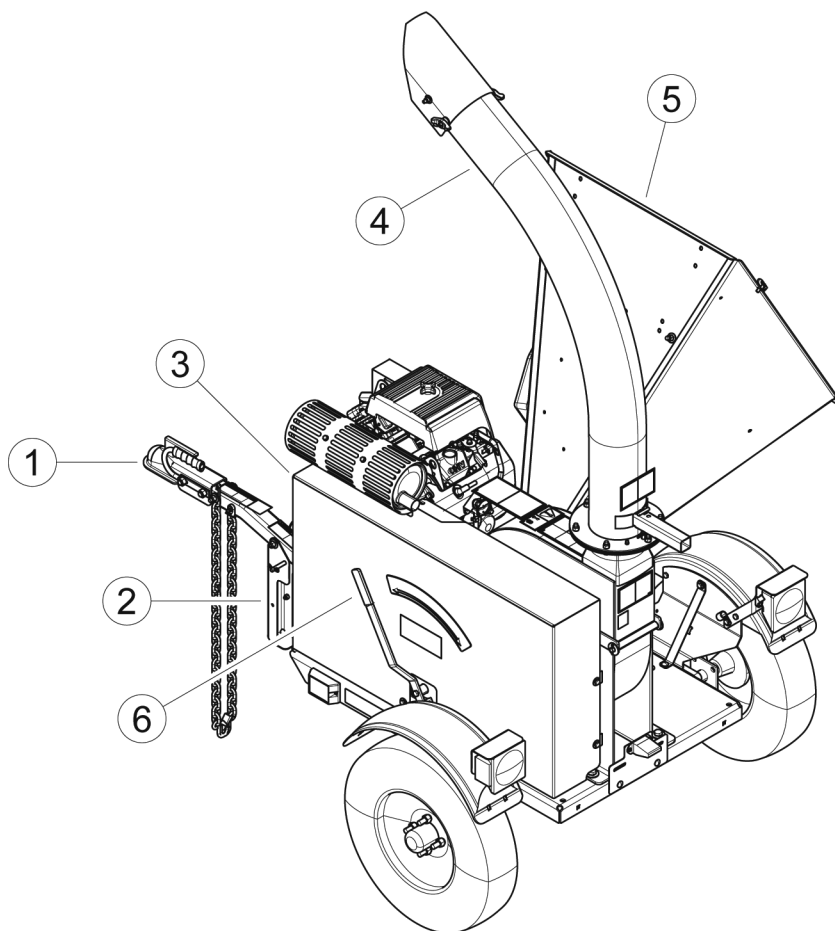
Для заправки двигателя топливом:

1. Выключите двигатель, подождите, пока все его детали не остановятся, и отсоедините провод свечи зажигания. Выньте ключ из замка зажигания. Подождите в течение не менее трех минут, пока двигатель и глушитель не остынут.
2. Прочистите место вокруг топливозаправочной крышки и снимите крышку.
3. При помощи чистой воронки заправьте топливный бак до уровня на 1/2 дюйма (12 мм) ниже дна топливозаправочной горловины с целью обеспечения пространства для возможного расширения топлива. Надежно установите топливную крышку и вытрите место вокруг нее от пролитого бензина.

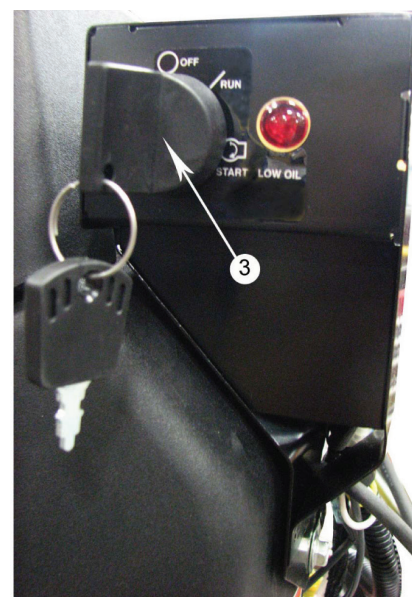
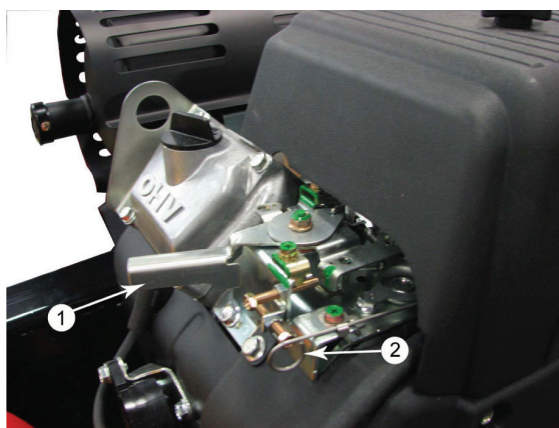
## Раздел 3

# ОСНОВНЫЕ СВОЙСТВА И ОРГАНЫ УПРАВЛЕНИЯ

- 1. Сцепное устройство прицепа:** В обязательном порядке следует применять сцепной шар на 20 дюймов (50 мм) и предохранительные цепи.
- 2. Опорная стойка:** Во время перемещения измельчителя в обязательном порядке устанавливайте опорную стойку в ПОДНЯТОЕ положение. Во время работы измельчителя опускайте опорную стойку ВНИЗ на ровную горизонтальную поверхность.
- 3. Защитное ограждение ремня:** Ни в коем случае не снимайте защитное ограждение на время работы измельчителя.
- 4. Разгрузочная труба:** Через эту поворотную разгрузочную трубу осуществляется выход измельченного материала.
- 5. Лоток измельчителя:** Через лоток подается материал, подлежащий измельчению.
- 6. Рычаг включения ремня:** При нажатии на педаль приводной ремень отключается. При отпускании педали ремень включается. Для пуска двигателя необходимо нажать на педаль.



- 1. Дроссельная заслонка двигателя:** С помощью этой заслонки можно менять скорость вращения двигателя. Инструкцию по работе двигателя см. в руководстве на двигатель.
- 2. Заслонка подсоса двигателя:** Эта заслонка применяется для пуска холодного двигателя. При пуске заслонку подсоса нужно поставить в положение ON (вкл.). Как только двигатель начнет работать заслонку нужно перевести в положение OFF (выкл.).
- 3. Ключ зажигания:** Поворотом этого ключа осуществляется пуск двигателя. Не допускается прокручивать двигатель стартером в течение более десяти секунд, так как это может привести к повреждению стартера.



Как и для любого другого оборудования, работающего на открытом воздухе, требуется хорошо усвоить принцип работы машины, а также научиться выполнять наилучшим образом приемы работы на этой машине, что очень важно для обеспечения хороших ее рабочих характеристик.

## РАБОТА ПО ИЗМЕЛЬЧЕНИЮ

Работа по измельчению материала происходит в передней части машины, где находятся закаленные стальные лезвия измельчителя, установленные на узле вращающегося диска. Подаваемый в лоток измельчителя материал режется на небольшие стружки и выбрасывается наружу через разгрузочную трубу.



### ВНИМАНИЕ



Прежде чем запускать машину в работу в обязательном порядке прочитайте и усвойте все указания по технике безопасности, органам управления и эксплуатации, приведенные в руководстве пользователя и на вашей машине. Несоблюдение инструкций может привести к серьезным травмам или повреждению собственности.



### ВНИМАНИЕ



Прежде чем запускать машину в работу установите ее на чистую ровную площадку на открытом воздухе. Не допускается включать измельчитель в работу поблизости от скопления людей. Прежде чем запускать двигатель проверьте, чтобы в измельчительной камере не было никаких предметов.

## 4.1 ПУСК ИЗМЕЛЬЧИТЕЛЯ

1. Перед пуском двигателя проверьте уровни моторного масла и топлива.
2. Поставьте орган управления дроссельной заслонкой в среднее положение между положениями малые обороты и большие обороты.
3. Переведите рычаг заслонки подсоса в положение ON (вкл.). При пуске нагретого двигателя после недавней его остановки, возможно, включать рычаг подсоса на весь его ход не потребуется. Если двигатель не будет запускаться, переведите рычаг в положение OPEN (открыто) или в положение частично закрытой заслонки подсоса.



### ВАЖНО ЗНАТЬ



Нельзя прокручивать двигатель безостановочно в течение более 10 секунд. Если двигатель не запускается, выдерживайте время в течение 60 секунд между попытками пуска для охлаждения стартера. Невыполнение этого указания может привести к повреждению стартера. **Нельзя выполнять пуск двигателя толчками стартера.**

4. Переведите рычаг в положение START (пуск).
5. Поверните ключ зажигания в положение START. Как только двигатель запустится, отпустите ключ. Не проворачивайте двигатель стартером более 10 секунд безостановочно.
6. Переведите рычаг подсоса в положение OPEN (открыто).
7. Как только двигатель начнет работать и режима подсоса больше не понадобится, медленно переведите рычаг в положение CHIPPONG (измельчение). В результате этого будет включен в работу диск измельчителя.
8. Если при включении приводного ремня двигатель начнет глохнуть, либо отрегулируйте положение заслонки подсоса, либо повысьте обороты двигателя.

## 4.2 ОСТАНОВКА ДВИГАТЕЛЯ

1. Постепенно переведите дроссельную заслонку на самые малые обороты.
2. Дайте двигателю поработать на холостых оборотах в течение 1 минуты.
3. Поверните ключ зажигания в положение выключения.
4. Подождите, пока машина не остановится полностью.

## ПРИМЕЧАНИЕ

Ротор, имеющий большую массу, будет продолжать вращаться еще в течение некоторого времени после остановки двигателя или трактора. Вы можете с уверенностью сказать, что ротор остановился только после того, как шум работающего агрегата будет прекращен или прекратится вибрация машины. Для того чтобы замедлить вращение ротора и тем самым сократить время остановки можно вставить ветку в лоток измельчителя и прижать ее к лезвиям.

## 4.3 РАБОТА ИЗМЕЛЬЧИТЕЛЯ



### ВНИМАНИЕ



Прочитайте и усвойте все инструкции по технике безопасности, приведенные в данном руководстве. Эксплуатация машины не в соответствии с указаниями по технике безопасности **МОЖЕТ ПРИВЕСТИ К ТРАВМАМ!**

**ПРЕДУПРЕЖДЕНИЕ**

Приобретите и в обязательном порядке надевайте защитные очки при работе с машиной.

Нельзя надевать свободную, не подогнанную одежду.

Оператор должен в обязательном порядке надевать прочную обувь, перчатки, брюки и рубашку с длинными рукавами.

Для защиты от веток, острых предметов и других опасных предметов руководствуйтесь здравым смыслом и проявляйте осторожность.

**ВНИМАНИЕ**

**Ни в коем случае** не наклоняйтесь над лотком измельчителя для проталкивания предметов в режущее устройство. Применяйте для этого палку или метлу.

**Ни в коем случае** не применяйте лопату или вилы для загрузки веток. Эти предметы могут повредить лезвия. Кроме того, куски металла могут быть выброшены из лотка измельчителя и нанести серьезные травмы или привести к гибели.

**Ни в коем случае** не заталкивайте ветки в лоток ногами.

**Ни в коем случае** не удаляйте накопившийся в лотке материал руками или ногами.

Машина измельчает большое количество материала в более удобное разрушенное или обработанное состояние. Приведенные ниже рекомендации помогут вам в работе с оборудованием.

- Прежде чем приступить к измельчению материала, необходимо **установить полные обороты двигателя**.
- Сучья, загружаемые в лоток измельчителя должны иметь диаметр 5 дюймов (12,7 см) или меньше.** Ветки, которые невозможно согнуть в достаточной мере, чтобы загрузить ими лоток измельчителя, необходимо разрезать. Ветки небольшого диаметра нужно собирать вместе в виде пучка и направлять в лоток пучком.
- Не допускайте попадания в машину вместе с материалом **металла, камней, бутылок, банок и других посторонних предметов**.
- Загружайте материал, стоя сбоку от лотка измельчителя**, а не спереди. Находитесь в стороне, чтобы не подвергаться ударам материала, перемещающегося в измельчитель.
- Сучья загружайте в лоток измельчителя, направляя их комлем вперед до момента схватывания их лезвиями измельчителя.** Фактическая скорость подачи веток в измельчитель будет зависеть от типа подаваемого материала и остроты режущих лезвий.
- Если двигатель начнет замедляться до момента почти его остановки**, остановите загрузку материала и подождите, пока обороты двигателя не восстановятся. Загружайте материал более равномерно.
- Если в измельчителе появится затор**, удалите ветки и поверните их, прежде чем вставлять их в лоток снова. Попеременно загружайте и вынимайте ветки или загружайте их безостановочно таким образом, чтобы не давать двигателю заглохнуть.

8. **Нельзя использовать рычаг включения приводного ремня для чистки заклиненного ротора.** Это может привести к повреждению ремня. Инструкцию по чистке заклиненного ротора см. в разделе «Уход и Техническое обслуживание».

9. **Меняйте поочередно подачу зеленого материала с сухим материалом**, что необходимо для смазки измельчающих лезвий и для гарантирования длительного срока службы и хороших рабочих характеристик измельчителя. При измельчении омертвевшего сухого материала выделяется тепло, в результате чего лезвия измельчителя быстро затупляются.

10. **Периодически затачивайте лезвия измельчителя.** Проверяйте заточку лезвий через каждые 5-15 часов. Инструкцию по заточке лезвий см. в разделе «Уход и Техническое обслуживание».

**ВНИМАНИЕ**

Для недопущения травм персонала или повреждения имущества: прежде чем приступить к обслуживанию, регулировкам или ремонту машины, остановите машину и убедитесь, что все ее движущиеся детали полностью остановились. Отсоедините аккумулятор и выньте ключ зажигания, если он предусмотрен.

# Раздел 5

# УХОД И ТЕХНИЧЕСКОЕ ОБСЛУЖИВАНИЕ

## 5.1 ГРАФИК ТЕХНИЧЕСКОГО ОБСЛУЖИВАНИЯ

Все позиции, перечисленные в данном графике ухода и технического обслуживания должны подвергаться проверке и, в случае необходимости, должны выполняться мероприятия по устранению обнаруженных дефектов. Данный график рассчитан на агрегаты, работающие в нормальных условиях. Если агрегат будет работать в неблагоприятных или тяжелых условиях, то, возможно, потребуется позиции графика проверять и обслуживать чаще.

**ПОДРОБНУЮ ИНФОРМАЦИЮ ПО ТЕХНИЧЕСКОМУ ОБСЛУЖИВАНИЮ И ОПРЕДЕЛЕНИЮ И УСТРАНЕНИЮ НЕИСПРАВНОСТЕЙ ДВИГАТЕЛЯ СМ. В РУКОВОДСТВЕ ПОЛЬЗОВАТЕЛЯ НА ДВИГАТЕЛЬ.**



### ВНИМАНИЕ



Для предотвращения получения травм или повреждения имущества: прежде чем приступать к обслуживанию, регулировке или ремонту, выключите двигатель и подождите, пока все его движущиеся части не остановятся полностью. Отсоедините аккумулятор и выньте ключ зажигания, если он предусмотрен.

### ГРАФИК УХОДА И ТЕХНИЧЕСКОГО ОБСЛУЖИВАНИЯ

УЗЕЛ	ТРЕБУЕМОЕ ОБСЛУЖИВАНИЕ	ПЕРИОДИЧНОСТЬ					
		СМ. РУКОВОДСТВО НА ДВИГАТЕЛЬ	ПЕРЕД КАЖДЫМ ВКЛЮЧЕНИЕМ	КАЖДЫЕ 8 ЧАСОВ	КАЖДЫЕ 25 ЧАСОВ	КАЖДЫЕ 50 ЧАСОВ	РАЗ В ГОД
ВОЗДУХООЧИСТИТЕЛЬ	ПРОВЕРИТЬ И ПРОЧИСТИТЬ (1)	●					
ПОДВОД ВОЗДУХА	ПРОЧИСТИТЬ (1)	●					
МОТОРНОЕ МАСЛО	СМЕНИТЬ(1)	●					
ТОПЛИВНЫЙ ФИЛЬТР	СМЕНИТЬ	●					
СВЕЧА ЗАЖИГАНИЯ	ПРОВЕРИТЬ СОСТОЯНИЕ И ЗАЗОР	●					
МОТОРНОЕ МАСЛО	ПРОВЕРИТЬ/ЗАЛИТЬ		●				
ТОПЛИВНЫЙ БАК	ПРОВЕРИТЬ/ЗАЛИТЬ		●				
ВСЕ ВНУТРЕННИЕ И НАРУЖНЫЕ ГАЙКИ И БОЛТЫ	ПРОВЕРИТЬ ЗАТЯЖКУ		●				
ДАВЛЕНИЕ В ШИНАХ	ПРОВЕРИТЬ		●				
СОЕДИНЕНИЯ АККУМУЛЯТОРА	ПРОВЕРИТЬ		●				
ПОДПЯТНИК ИЗМЕЛЬЧИТЕЛЯ	ПРОВЕРИТЬ ЗАЗОР И ЗАТЯНУТЬ МОМЕНТОМ 75 ФУНТОФУТОВ (2)			●			
ЛЕЗВИЯ МАШИНЫ	ПРОВЕРИТЬ ЗАТОЧКУ И ЗАТЯНУТЬ МОМЕНТОМ 25 ФУНТОФУТОВ			●			
ВСЯ МАШИНА	ПРОЧИСТИТЬ			●			
ПРИВОДНОЙ РЕМЕНЬ	ПРОВЕРИТЬ				●		
НАТЯЖЕНИЕ РЕМНЯ	ПРОВЕРИТЬ				●		
ЦЕНТРОВКА РЕМНЯ/ШКИВА	ПРОВЕРИТЬ				●		
МАСЛЕНКИ ГУСТОЙ СМАЗКИ	СМАЗАТЬ					●	
ПОДШИПНИКИ КОЛЕС	ПРОВЕРИТЬ И СМАЗАТЬ						●

(1) ВЫПОЛНЯТЬ ЧАЩЕ В ЭКСТРЕМАЛЬНЫХ ЗАПЫЛЕННЫХ УСЛОВИЯХ

(2) ВЫПОЛНЯТЬ ЧАЩЕ ПРИ ИЗМЕЛЬЧЕНИИ СУХОГО И ЗАГРЯЗНЕННОГО ДРЕВЕСНОГО МАТЕРИАЛА

**В соответствии с условиями ограниченной гарантии невыполнение пользователем нормального технического обслуживания приведет к утрате гарантии на машину. Агрессивный, высокоскоростной характер измельчения ТРЕБУЕТ ОТ ПОЛЬЗОВАТЕЛЯ ВЫПОЛНЯТЬ ПЕРЕЧИСЛЕННОЕ ВЫШЕ НОРМАЛЬНОЕ ТЕХОБСЛУЖИВАНИЕ. Особые решения на обслуживание и подтяжку ПОДПЯТНИКА ИЗМЕЛЬЧИТЕЛЯ, ЛЕЗВИЙ ИЗМЕЛЬЧИТЕЛЯ И ВСЕХ ВНУТРЕННИХ И НАРУЖНЫХ ГАЕК И БОЛТОВ выносятся под ответственность пользователя. Невыполнение пользователем указанных условий приведет к утрате гарантии.**





## ВНИМАНИЕ



ПРЕЖДЕ ЧЕМ ПРИСТУПАТЬ К ОСМОТРУ ИЛИ ОБСЛУЖИВАНИЮ ЛЮБОЙ ЧАСТИ МАШИНЫ ОТКЛЮЧИТЕ ИСТОЧНИК ПИТАНИЯ И УБЕДИТЕСЬ, ЧТО ВСЕ ДВИЖУЩИЕСЯ ДЕТАЛИ ПОЛНОСТЬЮ ОСТАНОВИЛИСЬ.

### 5.2 ТЕХНИЧЕСКОЕ ОБСЛУЖИВАНИЕ ЛЕЗВИЙ ИЗМЕЛЬЧИТЕЛЯ



## ВНИМАНИЕ



Измельчающие лезвия остро заточены! Во избежание травм будьте осторожны при работе на машине.

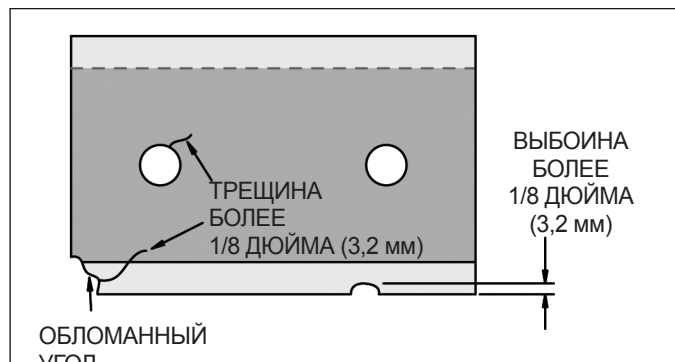
Лезвия измельчителя со временем затупляются, в результате чего процесс измельчения затрудняется, вызывая внутренние нагрузки на машину. **ПРОВЕРЯЙТЕ СТЕПЕНЬ ОСТРОТЫ ЛЕЗВИЙ ЧЕРЕЗ КАЖДЫЕ 5-15 ЧАСОВ РАБОТЫ И ЗАТАЧИВАЙТЕ ИХ ДОЛЖНЫМ ОБРАЗОМ.**

Лезвия требуют заточки в следующих случаях:

- Машина начинает сильно вибрировать при загрузке материала в измельчитель.
- Ветки небольшого диаметра не загружаются самостоятельно.
- Разгрузка стружки происходит неравномерно или стружка имеет волокнистые хвосты, особенно при измельчении зеленых веток.

Прежде чем приступать к заточке измельчающих лезвий, проверьте лезвия на наличие необратимых повреждений. Лезвия следует заменить в следующих случаях:

- Наличие трещин, обломанных углов или выбоин более 1/8 дюйма (3,2 мм) (см. ниже).



- Основание режущей кромки изношено или было заточено таким образом, что оно перестало выступать из паза измельчителя (см. ниже)..



### 5.3 СНЯТИЕ ЛЕЗВИЙ

Лезвия измельчителя снимаются следующим образом:

1. Снимите две контровочные гайки 3/8 дюйма, которые крепят крышку доступа (см. рис. 5.1) к главной раме.



Рис. 5.1. Крышка доступа к ротору

2. Откройте крышку доступа для получения доступа к ротору. Поверните ротор таким образом, чтобы болты, крепящие лезвия были наиболее доступны и закрепите ротор на месте путем установки блокировочного штифта. Рис. 5.2.

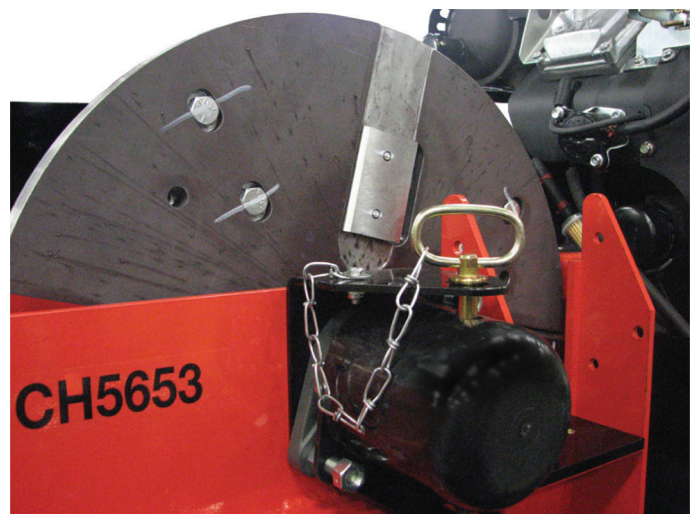


Рис. 5.2. Блокировочный штифт, фиксирующий ротор

3. Отверните два болта 5/16 дюйма, крепящие лезвие измельчителя. Повторите эту операцию на всех четырех лезвиях. Все четыре измельчительных лезвия имеют по две кромки, благодаря чему лезвия можно один раз перевернуть, прежде чем их затачивать. Если эти стороны не были использованы, снимите и переверните измельчительные лезвия.
4. Установите измельчительные лезвия на место и затяните их моментом 25 фунтофутов.

**ВНИМАНИЕ**

ПРЕЖДЕ ЧЕМ ПРИСТУПАТЬ К ОСМОТРУ ИЛИ ОБСЛУЖИВАНИЮ ЛЮБОЙ ЧАСТИ МАШИНЫ ОТКЛЮЧИТЕ ИСТОЧНИК ПИТАНИЯ И УБЕДИТЕСЬ, ЧТО ВСЕ ДВИЖУЩИЕСЯ ДЕТАЛИ ПОЛНОСТЬЮ ОСТАНОВИЛИСЬ.

**5.5 ЗАТОЧКА ЛЕЗВИЙ**

Лезвия можно заточить с помощью настольного заточного станка или обратиться к профессионалам.

1. Ни в коем случае не затачивайте и не шлифуйте монтажные поверхности лезвий. Это приведет к закруглению кромки, в результате чего лезвие будет повреждено, что приведет к ухудшению процесса измельчения.
2. Заточка угловой кромки измельчающих лезвий составляет 45 градусов (рис. 5.3). Имеется различная оснастка для удерживания лезвия под нужным углом при заточке.
3. При заточке проследите, чтобы лезвие не перегревалось и не меняло свой цвет. Это приведет к утрате закалки.
4. Затачивать лезвие следует короткими временными отрезками, охлаждая лезвие водой или какой-либо иной охлаждающей жидкостью.

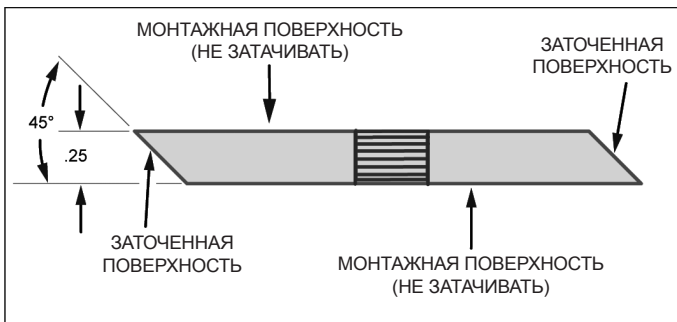


Рис. 5.3. Заточка лезвий

5. Снимайте одинаковое количество металла с каждого лезвия для обеспечения балансировки ротора.
6. Небольшие дефекты, такие как выбоины или заусенцы на плоской поверхности лезвия не влияют на характеристики измельчения машины.
7. Для лезвий, которые подвергались заточке неоднократно, обеспечьте, чтобы их заточенные поверхности выступали за пазовые отверстия измельчения. Если лезвия не будут выступать из пазов, их следует заменить.

**5.5 НАСТРОЙКА ЗАЗОРА ЛЕЗВИЙ**

Лезвия измельчителя должны отстоять от подпятника на величину от 1/16 до 1/8 дюйма (1,6÷3,2 мм). Проверяйте этот зазор через каждые 8 часов работы и отрегулируйте его в случае необходимости. Измельчительный подпятник реверсируемый. Все четыре стороны подпятника могут использоваться для измельчения.

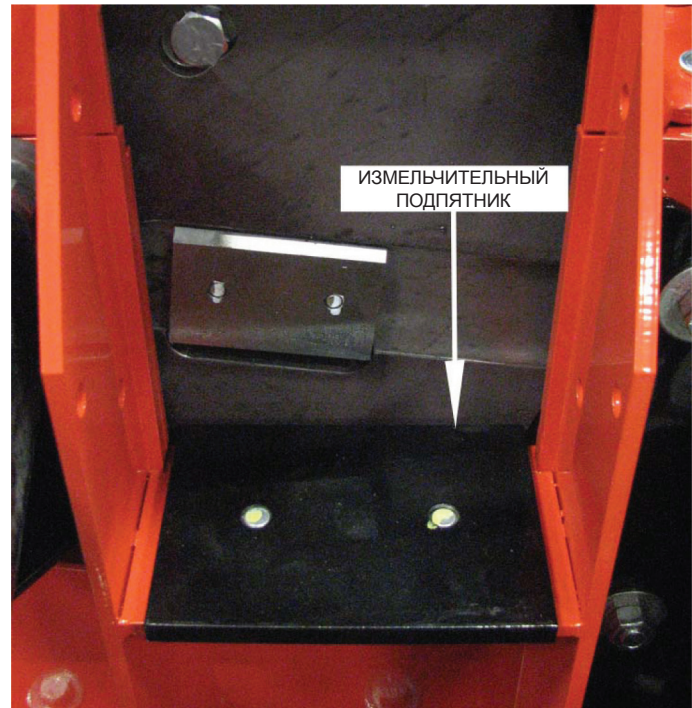


Рис. 5.4. Место расположения измельчительного подпятника

**Для регулировки измельчительного подпятника:**

1. Поднимите крышку доступа к ротору, в результате чего ротор будет виден. Отпустите два болта 1/2 дюйма, которые крепят подпятник к раме.
2. Замерьте величину зазора между измельчительным лезвием и измельчительным подпятником внутри корпуса.
3. Отрегулируйте зазор движением внутрь или наружу до нужного значения.
4. Затяните болты измельчительного подпятника моментом 75 фунтофутов. Перед включением агрегата в работу проверьте, чтобы по всем лезвиями зазор с подпятником составлял значение от 1/16 до 1/8 дюйма (1,6÷3,2 мм).

Если измельчительная кромка подпятника повреждена или неравномерно изношена, отверните два болта, крепящие подпятник и установите одну из оставшихся трех неповрежденных кромок подпятника. Отрегулируйте зазоры.

**5.6 РЕГУЛИРОВКА/ЗАМЕНА ПРИВОДНОГО РЕМНЯ**

Проверяйте состояние приводного ремня раз в год или после каждых 25 часов работы, в зависимости от того, что наступит первым. Если ремень растрескался, обтрепался или изношен, замените его. Замена приводного ремня выполняется следующим образом:

1. Выключите двигатель и отсоедините свечи зажигания.
2. Снимите защитное ограждение ремня.
3. Снимите направляющие ремня на двигателе.
4. Ослабьте натяжение приводного ремня, для чего необходимо перевести рукоятку включения ремня в положение START (пуск), после чего снимите узел промежуточного шкива ремня.

**ВНИМАНИЕ**

ПРЕЖДЕ ЧЕМ ПРИСТУПАТЬ К ОСМОТРУ ИЛИ ОБСЛУЖИВАНИЮ ЛЮБОЙ ЧАСТИ МАШИНЫ ОТКЛЮЧИТЕ ИСТОЧНИК ПИТАНИЯ И УБЕДИТЕСЬ, ЧТО ВСЕ ДВИЖУЩИЕСЯ ДЕТАЛИ ПОЛНОСТЬЮ ОСТАНОВИЛИСЬ.

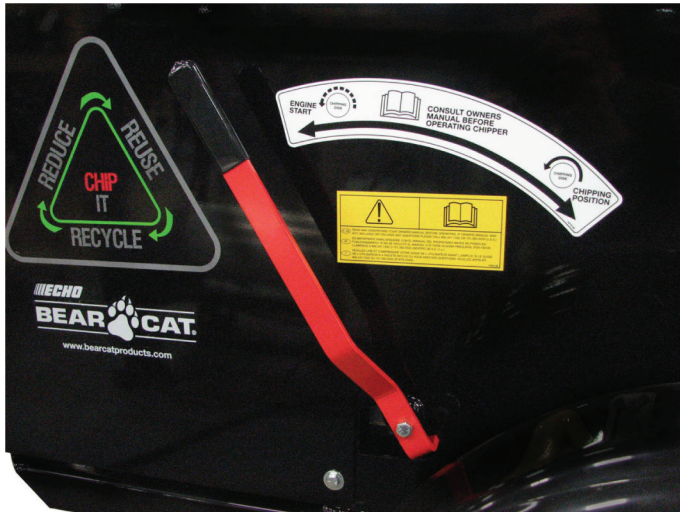


Рис. 5.5. Рычаг включения ремня

5. Если для снятия приводного ремня потребуется увеличить его слабину, ослабьте затяжку переднего и заднего болтов, расположенных на монтажной плите двигателя (см. рисунок ниже), вместе с двумя болтами крепления двигателя, расположенными под защитным экраном ремня. См. рис. 5.5.

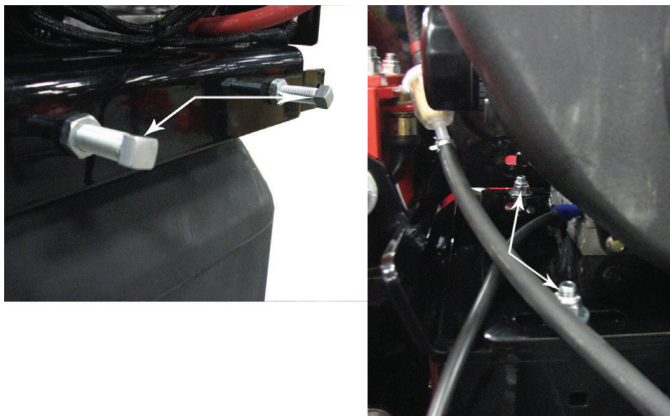


Рис. 5.6. Регулировочные болты плиты двигателя

6. После этого снимите приводной ремень со шкивов.
7. Установите на шкивы новый ремень. Передвиньте двигатель обратно на свое место и затяните болты нужным моментом. Установите узел промежуточного шкива.
8. Проверьте центровку шкивов при помощи линейки и отрегулируйте их в случае необходимости.
9. Проверьте натяжение ремня и при необходимости отрегулируйте его. Прогиб ремня в его центре должен составлять 7/16 дюйма (10÷11 мм) при нажиме на него с усилием в 20 фунтов (20 кгс) (см. рис. 5.6).
10. Переведите рычаг включения ремня в положение включения и установите направляющие ремня с зазором в 1/8 дюйма (3,2 мм).
11. Установите на место защитные ограждения ремня.
12. Переведите педаль включения обратно в положение пуска, запустите двигатель, медленно включите в работу приводной ремень и проверьте агрегат. В случае необходимости снова отрегулируйте шкивы.

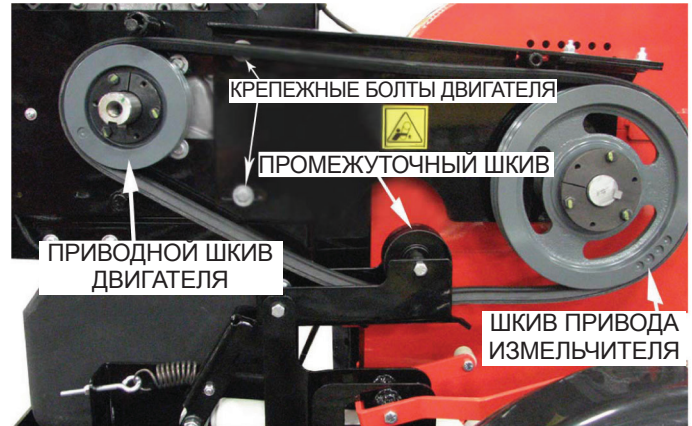


Рис. 5.7. Приводной ремень и шкивы.

**5.7 ЗАМЕНА ПОДШИПНИКОВ РОТОРА**

1. Выверните и снимите крепежные болты 3/8 дюйма, крепящие крышку доступа к узлу главной рамы. Откройте крышку для получения доступа к ротору.
2. Снимите защитное ограждение ремня.
3. Снимите направляющие ремня с двигателя.
4. Ослабьте натяжение приводного ремня, для чего необходимо перевести рукоятку включения ремня в положение START (пуск), после чего снимите узел промежуточного шкива ремня.
5. Эту операцию вам потребуется выполнить для получения слабины ремня для снятия ремня путем ослабления затяжки болтов плиты двигателя. Кроме того, необходимо также ослабить затяжку крепежных болтов двигателя, находящихся справа от шкива. Далее передвиньте двигатель в направлении корпуса путем ослабления затяжки регулировочных болтов двигателя, расположенных непосредственно под стартером.
6. После этого снимите приводной ремень со шкивов. Снимите втулку, для чего необходимо вывернуть три винта с головкой под ключ во втулке и установить их в просверленные отверстия. Затягивайте эти винты равномерно и постепенно, в результате чего тяговая шайба и втулка будут сняты.
7. Выверните установочный винт на втулке.
8. Зачистите вал мелкозернистой наждачной шкуркой для удаления вмятины от установочного винта, а также от ржавчины, которая могла образоваться на валу.
9. Снимите втулку и тяговую шайбу с вала ротора.
10. Выверните два болта 1/2 дюйма на каждом подшипнике ротора и выньте цилиндрический штифт из вала ротора.
11. С помощью крана или подъемного устройства поднимите узел ротора и выньте его полностью из рамы. Весь узел ротора весит 140 фунтов (63,5 кг).
12. После того как узел ротора будет вынут, снимите оба подшипника и установите на вал новые подшипники.



## ВНИМАНИЕ



ПРЕЖДЕ ЧЕМ ПРИСТУПАТЬ К ОСМОТРУ ИЛИ ОБСЛУЖИВАНИЮ ЛЮБОЙ ЧАСТИ МАШИНЫ ОТКЛЮЧИТЕ ИСТОЧНИК ПИТАНИЯ И УБЕДИТЕСЬ, ЧТО ВСЕ ДВИЖУЩИЕСЯ ДЕТАЛИ ПОЛНОСТЬЮ ОСТАНОВИЛИСЬ.

13. Установите на место цилиндрический штифт.
14. С помощью крана или подъемного устройства установите на место узел ротора в раму измельчителя.
15. Установите два болта 1/2 дюйма на подшипник со стороны двигателя и затяните их. Установите гайки на другой подшипник и затяните их. Переместите ротор к двигателю таким образом, чтобы цилиндрический штифт был плотно прижат к подшипнику. Поставьте установочные винты и затяните их моментом 160 фунтодюймов. Болты подшипников затяните моментом 75 фунтофутов (102 Нм). Проверьте и при необходимости отрегулируйте зазор в подпятнике на величину 1/16 дюйма (1,6 мм).
16. Установите промежуточную деталь на вал.
17. Установите на вал тяговую шайбу, а затем втулку и прижмите ее к промежуточной детали. Совместите просверленные отверстия во фланце втулки с нарезанными (резьбовыми) отверстиями в тяговой шайбе. Вставьте винты с головкой под ключ в отверстия втулки и в резьбовые отверстия в шкиве. Затягивайте винты с головкой под ключ равномерно и постепенно. Затяните их моментом 180 фунтодюймов.
18. Повторно проверьте центровку шкивов. Наружные поверхности шкивов должны находиться на одном уровне. Если это не так, отрегулируйте их и снова проверьте центровку.
19. Установите приводные ремни на шкивы, установите узел промежуточного шкива, передвиньте двигатель на место и затяните болты. Проверьте центровку шкивов и натяжение ремня. Отрегулируйте их в случае необходимости.
20. Передвиньте рычаг включения ремня в положение CHIPPING (измельчение) и установите направляющие ремней таким образом, чтобы был получен зазор в 1/8 дюйма (3,2 мм).
21. Установите на место защитное ограждение ремня.
22. Переведите педаль включения обратно в положение пуска, запустите двигатель, медленно включите в работу приводной ремень и проверьте агрегат. В случае необходимости снова отрегулируйте шкивы.

### 5.8 ЧИСТКА ЗАКЛИНЕННОГО РОТОРА

1. Выключите двигатель и подождите, пока все движущиеся детали полностью не остановятся.
2. Выверните крепежные болты, крепящие крышку доступа к узлу главной рамы, и поднимите крышку.
3. Удалите мусор из измельчительного ротора. Поверните ротор вручную, чтобы убедиться, что он вращается свободно.
4. Закройте крышку доступа к ротору и закрепите ее болтами.
5. Запустите двигатель, включите приводной ремень и продолжайте работу.

### 5.9 СМАЗКА

Периодически смазывайте машину густой смазкой на литевой основе. При работе машины в экстремальных условиях смазку нужно выполнять чаще.

Через каждые 50 часов работы агрегата наносите смазку в указанные ниже места:

- Два подшипника на валу ротора.
- Одна масленка на разгрузочном лотке.
- Одна масленка на рычаге включения ремня.

### ПРИМЕЧАНИЕ

Нельзя переполнять подшипники смазкой. Переполнение смазкой может привести к повышенному перегреву и (или) дефекту сальников. Добавляйте масло медленно и под небольшим давлением. По мере возможности в процессе смазки медленно поворачивайте подшипники.

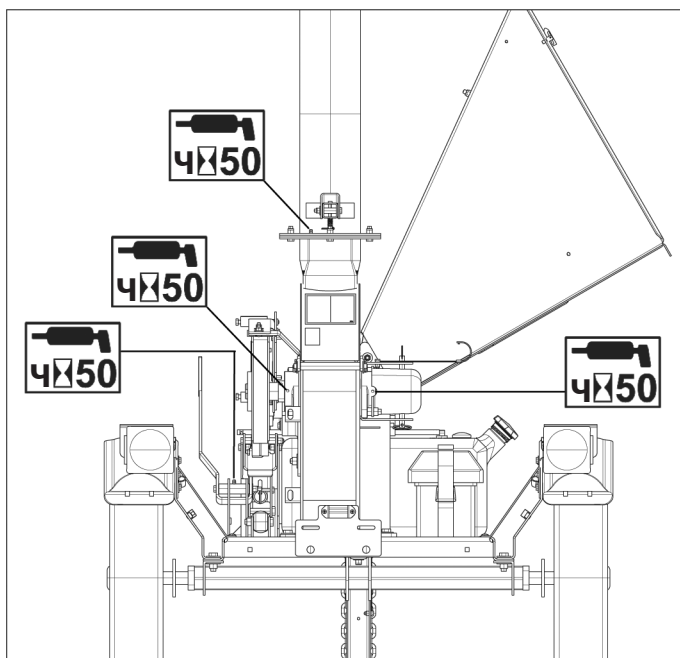


Рис. 5.9. Место расположения масленок



### ВАЖНО ЗНАТЬ



Густые смазочные масла на полиуретановой и литевой основе не совместимы. Смешивание этих двух типов смазки может привести к необратимым повреждениям.

## Раздел 6

# ОПРЕДЕЛЕНИЕ И УСТРАНЕНИЕ НЕИСПРАВНОСТЕЙ

Прежде чем приступать к устранению неисправностей согласно данной таблице следует обратиться к соответствующей информации, содержащейся в настоящем руководстве в отношении техники безопасности при выполнении ремонтных работ, а также в процессе работ по эксплуатации и техническому обслуживанию данного изделия. По вопросам обслуживания оборудования обращайтесь к вашему дилеру или непосредственно на завод.

РУССКИЙ

НЕИСПРАВНОСТЬ	ВОЗМОЖНАЯ ПРИЧИНА	УСТРАНЕНИЕ
Двигатель не запускается.	Неправильная настройка системы управления.	Настроить двигатель.
	Нет топлива.	Заполнить топливный бак.
	Свеча зажигания не подсоединена.	Подсоединить свечу зажигания.
	Попадание грязи в топливо, застаревшее или загрязненное топливо.	Заполнить бак свежим чистым неэтилированным обычным бензином.
	Неисправность внутри двигателя.	Обратиться к дилеру.
Двигатель или ротор теряет скорость или останавливается.	Препятствие на разгрузке.	С помощью ветки или иного предмета прочистить разгрузку.
	Блокировка ротора.	Прочистить ротор. Подавать материал более равномерно.
	Слишком большой материал на загрузке.	Снизить размер материала.
Измельчитель не измельчает.	Затупились лезвия измельчителя.	Повернуть или заточить лезвия.
	Ослабло натяжение или износился приводной ремень.	Осмотреть приводной ремень, отрегулировать или заменить в случае необходимости.
	Загрузка слишком больших веток.	Ограничить размер веток до 5 дюймов (12,7 см) в диаметре.
	Сломаны или утрачены лезвия измельчителя.	Заменить лезвия.
Двигатель перегревается.	Засорена система охлаждения.	Прочистить охлаждающий вентилятор и ребра охлаждения.
	Неправильный уровень масла.	Заправить двигатель до нужного уровня масла. См. руководство пользователя на двигатель.
Загрузка измельчителя выполняется с трудом; требуется большая мощность для измельчения.	Затупились лезвия измельчителя.	Повернуть или заточить лезвия.
	Препятствие на разгрузке.	С помощью ветки или иного предмета прочистить разгрузку.
	Неправильный зазор на лезвиях.	Отрегулировать зазор между подпятником и лезвиями измельчителя.
Дробилка требует повышенной мощности или останавливается.	Препятствие на разгрузке.	С помощью ветки или иного предмета прочистить разгрузку.
	Блокировка ротора.	Прочистить ротор. Подавать материал более равномерно.
	Зеленый или сырой материал не разгружается.	Подавать попеременно сухой материал.
Двигатель глохнет или скрипит ремень при включении муфты.	Муфта включается слишком быстро.	Включать муфту медленнее.
	Блокировка ротора.	Прочистить ротор. Подавать материал более равномерно.
	Ослабло натяжение ремня.	Заменить ремень или пружину.
Материал от измельчителя оборачивается вокруг вала ротора.	Волокнистый зеленый материал проходит мимо лезвий измельчителя.	Поворачивать ветки или материал при подаче на резание.
	Затупились лезвия измельчителя.	Заточить лезвия.
	Неправильный зазор на лезвиях.	Отрегулировать зазор между подпятником и лезвиями измельчителя.

Сильная вибрация при работе.	Вибрация системы привода.	Проверить приводные ремни и шкивы на наличие дефектных или изношенных мест. Проверить, не затупились ли лезвия измельчителя или ножи дробилки.
	Дисбаланс ротора.	Осмотреть ротор на наличие поломанных или утраченных лезвий измельчителя и ножей дробилки. При необходимости заменить. Проверить биение ротора. Проверить, правильно ли собран ротор.
	Неправильный зазор лезвия относительно подпятника.	Настроить зазор лезвие/подпятник на рекомендуемое значение (от 1,6÷3,2 мм).
Ротор не поворачивается.	Ослабло натяжение ремня или ремень оборван.	Заменить ремень или пружину.
	Препятствие на разгрузке.	С помощью ветки или иного предмета прочистить разгрузку.
	Блокировка ротора.	Прочистить ротор. Подавать материал более равномерно.
Невозможно включить муфту сцепления.	Неправильная установка ремня. Ремень не под направляющей ремня.	Установить ремень правильно. Установить ремень под направляющую ремня.
	Неправильное натяжение ремня.	Отрегулировать натяжение ремня. Заменить ремень или пружину при необходимости.
Повышенный износ ремня.	Применяется неправильный ремень.	Обратиться к вашему ближайшему официальному дилеру и заказать правильный ремень для Вашего измельчителя/дробилки.
	Поврежден или изношен шкив(шкивы).	Заменить шкив (шкивы).
	Шкив (шкивы) не отцентрован.	Отцентровать шкив (шкивы) при помощи линейки.
	Ослабло натяжение ремня (ремней).	Заменить ремень или пружину.
Прицеп раскачивается при буксировке.	Неправильно отрегулировано давление в шинах.	Проверить значение давления, указанное на боковинах шин.

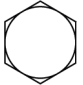


## Раздел 7

# ТЕХНИЧЕСКИЕ ДАННЫЕ

CH5653		
ОПИСАНИЕ	АНГЛИЙСКАЯ СИСТЕМА	МЕТРИЧЕСКАЯ СИСТЕМА
ГАБАРИТНЫЕ РАЗМЕРЫ	80 x 57 x 95 дюймов	203 x 145 x 241 см
ОБЩИЙ ВЕС	950 фунтов	431 кг
МАКСИМАЛЬНОЕ РЕЗАНИЕ ИЗМЕЛЬЧИТЕЛЯ	5 дюймов	12,7 см
ЛЕЗВИЯ ИЗМЕЛЬЧИТЕЛЯ	4, реверсивные	
ИЗМЕЛЬЧИТЕЛЬНЫЙ ПОДПЯТНИК	5,63 x 4,00 x 0,375 дюймов	14,3 x 10,2 x 0,95 см
СКОРОСТЬ ДИСКА	2000 об./мин	
РАЗМЕР ДИСКА	20 x 1,25 дюймов	50,8 x 3,2 см
ВЕС ДИСКА	140 фунтов	63,6 кг
РАЗМЕР РАЗГРУЗОЧНОЙ ТРУБЫ	6 дюймов	15,25 см
ТИП ПРИВОДА	РЕМЕНЬ	
РАЗМЕР ПРИВОДНОГО РЕМНЯ	2RBP67	
РАЗМЕР ШИНЫ	5,30–12	
ДВИГАТЕЛЬ	653 см <sup>3</sup> Subaru EH65	
ВМЕСТИМОСТЬ ТОПЛИВНОГО БАКА	9 галлонов	34,1 литра

## ЗАТЯЖКА БОЛТОВ

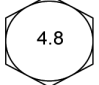



Значения в приведенных ниже таблицах даны только для справки. Вы можете пользоваться этими таблицами на ваше усмотрение, если иное не указано в спецификации. Использование этих данных целиком на ваше усмотрение и риск. Любые утраты или повреждения, вытекающие из использования данной информации, ложатся на Вашу ответственность.

Тип SAE и маркировка головки	SAE-2	SAE-5	SAE-8	Диаметр болта
				

ДИАМЕТР БОЛТА	АНГЛИЙСКАЯ СИСТЕМА ИЗМЕРЕНИЯ					
	Крутящий момент затяжки болта*					
	SAE 2		SAE 5		SAE 8	
	Нм	Фунтофут	Нм	Фунтофут	Нм	Фунтофут
1/4 дюйма	7,5	5,5	11	8	16	12
5/16 дюйма	15	11	23	17	34	25
3/8 дюйма	27	20	41	30	61	45
7/16 дюйма	41	30	68	50	95	70
1/2 дюйма	68	50	102	75	149	110
9/16 дюйма	97	70	149	110	203	150
5/8 дюйма	122	90	203	150	312	230
3/4 дюйма	217	160	353	260	515	380
7/8 дюйма	230	170	542	400	814	600
1 дюйм	298	220	786	580	1220	900
1-1/8 дюйма	407	300	1085	800	1736	1280
1-1/4 дюйма	570	420	2631	1940	2468	1820

\* Значение крутящих моментов затяжки болтов и винтов с головкой под ключ определяются по маркировке головки.

Значения крутящих моментов затяжки болтов, указанные выше, действительны для не смазанных густой или жидкой смазкой резьбы и головок, если иное не указано в спецификации. Поэтому, не следует смазывать болты и винты с головкой под ключ густой или жидкой смазкой, если иное не указано в данном руководстве. При использовании герметиков значения крутящих моментов затяжки возрастает на 5%.

МЕТРИЧЕСКИЙ тип и маркировка головки	4,8	8,8	10,9	12,9	Диаметр болта
					

ДИАМЕТР БОЛТА (А)	МЕТРИЧЕСКАЯ СИСТЕМА ИЗМЕРЕНИЯ							
	Крутящий момент болта*							
	4,8		8,8		10,9		12,9	
	Нм	Фунтофут	Нм	Фунтофут	Нм	Фунтофут	Нм	Фунтофут
M3	0,5	0,4	-	-	-	-	-	-
M4	3	2,2	-	-	-	-	-	-
M5	5	4	-	-	-	-	-	-
M6	6	4,5	11	8,5	17	12	19	14,5
M8	15	11	28	20	40	30	47	35
M10	29	21	55	40	80	60	95	70
M12	50	37	95	70	140	105	165	120
M14	80	60	150	110	225	165	260	190
M16	125	92	240	175	350	255	400	300
M18	175	125	330	250	475	350	560	410
M20	240	180	475	350	675	500	800	580
M22	330	250	650	475	925	675	1075	800
M24	425	310	802	600	1150	850	1350	1000
M27	625	450	1200	875	1700	1250	2000	1500

Раздел  
8

# ДОПОЛНИТЕЛЬНОЕ ОБОРУДОВАНИЕ

НОМЕР ДЕТАЛИ	ОПИСАНИЕ
72493	КОМПЛЕКТ ЛЕЗВИЙ ИЗМЕЛЬЧИТЕЛЯ
31605-00	КОМПЛЕКТ ТАХОМЕТРА/СЧЕТЧИКА ЧАСОВ



КОМПЛЕКТ ЛЕЗВИЙ ИЗМЕЛЬЧИТЕЛЯ, 72493



ТАХОМЕТР/СЧЕТЧИК ЧАСОВ 31605-00



# ОТВЕТСТВЕННОСТЬ ВЛАДЕЛЬЦА ГАРАНТИЙНОГО ОБОРУДОВАНИЯ

---

Являясь владельцем оборудования, вы несете ответственность за выполнение требуемого технического обслуживания, перечисленного в вашем руководстве пользователя. Компания Cary Industries Inc. рекомендует вам сохранять все квитанции по выполнению технического обслуживания вашего оборудования, однако, при этом, компания Cary Industries Inc. не может отменить гарантию на основании только лишь отсутствия таких квитанций.

Тем не менее, являясь владельцем оборудования, вы должны иметь в виду, что компания Cary Industries Inc. может аннулировать вашу гарантию, если ваше оборудование или его часть будет подвергаться плохому и небрежному обращению, неправильному техническому обслуживанию или неразрешенным изменениям конструкции.

## **ДЕТАЛИ, ПОДЛЕЖАЩИЕ ГАРАНТИИ:**

Ремонт или замена любых гарантийных деталей подлежащих гарантии, могут быть исключены из такой гарантии, если компания Cary Industries Inc. покажет, что данное оборудование подвергалось плохому и небрежному обращению или неправильному техническому обслуживанию и что такое плохое и небрежное обращение или неправильное техническое обслуживание было прямым следствием необходимости такого ремонта или замены деталей. И это несмотря на то, что любые регулировки компонентов, установленных на заводе и обслуживаемых надлежащим образом, устройства регулировки предельных значений, все еще подлежат гарантии.



**ECHO BEAR CAT**  
[www.bearcatproducts.com](http://www.bearcatproducts.com)