

ECHO



www.bearcatproducts.com

ИЗМЕЛЬЧИТЕЛЬ С ПОГРУЗЧИКОМ

Модель СН911ДН – ДВИГАТЕЛЬ ДИЗЕЛЬ KUBOTA
1,1 л, 9 ДЮЙМОВ

Модель СН922ДН – ДВИГАТЕЛЬ ДИЗЕЛЬ KUBOTA
2,2 л, 9 ДЮЙМОВ



ИНСТРУКЦИЯ ПО ЭКСПЛУАТАЦИИ

Прежде чем приступать к работе

УВАЖАЕМЫЙ ПОЛЬЗОВАТЕЛЬ ИЗДЕЛИЯ «ECHO BEAR CAT»

Компания благодарит вас за приобретение изделия «ECHO BEAR CAT». Данное изделие разработано, испытано и изготовлено с учетом гарантирования долгих лет надежной работы оборудования. Для того чтобы обеспечить высокие рабочие характеристики машины вы должны отрегулировать ее должным образом и регулярно выполнять технический осмотр. В настоящей инструкции вы найдете указания, каким образом правильно эксплуатировать и обслуживать машину. Прежде чем приступать к эксплуатации оборудования необходимо прочитать и усвоить настоящее руководство.

Сведения, изложенные в данном документе, являются действительными на момент его публикации. Компания ECHO Bear Cat постоянно ведет работы по модификации своих изделий и разрабатывает новые. Поэтому компания оставляет за собой право вносить изменения в оборудование без обязательств в отношении проданного нами оборудования до внесения таких изменений.

ЗАКАЗ ЗАПАСНЫХ ЧАСТЕЙ

Для ремонта машины следует использовать только фирменные детали компании ECHO Bear Cat. При установке деталей, изготовленных не нашей компанией, даже если они хорошо подходят для вашей машины, вы нарушаете условия технической безопасности. Приобретайте запасные части у дилера компании ECHO Bear Cat.

При заказе запасных частей необходимо предоставлять следующую информацию:

СЕРИЙНЫЙ НОМЕР ИЛИ ИДЕНТИФИКАЦИОННЫЙ НОМЕР ТРАНСПОРТНОГО СРЕДСТВА вашей машины.

КАТАЛОЖНЫЙ НОМЕР детали.

НАИМЕНОВАНИЕ ДЕТАЛИ.

Нужное вам КОЛИЧЕСТВО.

МЕСТО НАХОЖДЕНИЯ ИДЕНТИФИКАЦИОННОГО НОМЕРА

Ваша машина имеет либо серийный номер, либо идентификационный номер транспортного средства (VIN). VIN расположена на левой стороне рамы прицепа рядом со сцепным устройством. VIN представляет собой 17-значный номер следующего формата: 5VHAA001XXWXXXXXX. Серийные номера расположены на корпусе машины. Они состоят из 6 знаков.

Запишите идентификационный номер вашей машины в предусмотренном месте, а также в гарантийном регистрационном талоне.

ОГРАНИЧЕННАЯ ГАРАНТИЯ

Данная гарантия относится к силовому оборудованию ECHO Bear Cat, предназначенному для работы на открытом воздухе, производства компании Cray Industries Inc.

Компания Cray Industries гарантирует первоначальному собственнику, что каждое новое изделие ECHO Bear Cat не будет иметь дефектов, как в отношении материалов, так и в отношении качества изготовления при условии нормальной эксплуатации и обслуживании изделия.

1. Данная гарантия распространяется только на детали и узлы, неисправные в отношении материала или качества изготовления.
2. Данная гарантия не распространяется на нормальный износ следующих деталей: подшипники, приводные ремни, шкивы, фильтры, измельчительные лезвия, неисправности или ножи дробилки (данный список не является окончательным).
3. Данная гарантия не распространяется на работы по текущему техобслуживанию, сервисному обслуживанию или регулировкам.
4. Данная гарантия не распространяется на повреждения, вызванные неправильной эксплуатацией, небрежностью, аварией или неправильным техническим обслуживанием.
5. Данная гарантия не распространяется на повреждения вследствие неправильной настройки, монтажа или регулировки.
6. Данная гарантия не распространяется на повреждения вследствие неразрешенных изменений конструкции изделия.
7. Данная гарантия не распространяется на двигатель, гарантия на который дается изготовителем двигателя.

Компания Cray Industries не несет ответственности за какие-либо повреждения собственности, травмы или гибель людей по причине неразрешенных модификаций изделия ECHO Bear Cat или если сборка, монтаж, техническое обслуживание или эксплуатация изделия выполнялась не в соответствии с условиями данного руководства по эксплуатации.

Компания Cray Industries не несет ответственности за косвенные, аварийные или являющиеся следствием этого повреждения или травмы, в том числе за убытки по урожаю, доходу, прокату или замене оборудования (данный перечень не является окончательным) или за иные коммерческие убытки.

Данная гарантия дает вам специальные права. Вы можете иметь и иные права, в зависимости от территории эксплуатации изделия.

Компания Cray Industries дает гарантию на изделие только в той части, в которой это установлено в данном гарантийном обязательстве. Ни дилер, ни какое-либо иное лицо не имеет право что-либо гарантировать или обещать от лица компании Cray Industries, а также изменять условия гарантии или степень ее ограничения. Компания Cray Industries может периодически, в письменной форме, расширять область действия данной гарантии.

КОМПАНИЯ CRARY INDUSTRIES ОСТАВЛЯЕТ ЗА СОБОЙ ПРАВО ИЗМЕНЯТЬ КОНСТРУКЦИЮ И (ИЛИ) ТЕХНИЧЕСКИЕ ХАРАКТЕРИСТИКИ СВОИХ ИЗДЕЛИЙ В ЛЮБОЕ ВРЕМЯ БЕЗ ОБЯЗАТЕЛЬСТВ ПЕРЕД ЛИЦАМИ, КОТОРЫЕ ПРИОБРЕЛИ ТАКИЕ ИЗДЕЛИЯ РАНЕЕ.

СОДЕРЖАНИЕ

ТЕХНИКА БЕЗОПАСНОСТИ	1
1.1 ПРЕДУПРЕЖДАЮЩИЕ УСЛОВНЫЕ ОБОЗНАЧЕНИЯ	1
1.2 ИНФОРМАЦИЯ ПО ВРЕДНЫМ ВЫБРОСАМ	1
1.3 ПРЕЖДЕ ЧЕМ ПРИСТУПАТЬ К ЭКСПЛУАТАЦИИ ОБОРУДОВАНИЯ	1
1.3 ПРЕЖДЕ, ЧЕМ ПРИСТУПАТЬ К ЭКСПЛУАТАЦИИ ОБОРУДОВАНИЯ (продолжение)	2
1.4 ТЕХНИКА БЕЗОПАСНОСТИ ПРИ ЭКСПЛУАТАЦИИ	2
1.5 ТЕХНИКА БЕЗОПАСНОСТИ ПРИ РАБОТЕ С ПОДАЮЩИМ РОЛИКОМ	2
1.6 ТЕХНИКА БЕЗОПАСНОСТИ ПРИ ВЫПОЛНЕНИИ ТЕХНИЧЕСКОГО ОБСЛУЖИВАНИЯ И ХРАНЕНИИ МАШИНЫ	3
1.7 ТЕХНИКА БЕЗОПАСНОСТИ ПРИ БУКСИРОВАНИИ	3
1.8 ТЕХНИКА БЕЗОПАСНОСТИ ПРИ ОБРАЩЕНИИ С АККУМУЛЯТОРОМ	3
1.9 ПРЕДУПРЕЖДАЮЩИЕ ТАБЛИЧКИ	4
1.10 РАСПОЛОЖЕНИЕ ПРЕДУПРЕЖДАЮЩИХ ТАБЛИЧЕК	5
СБОРКА	6
2.1 МОНТАЖ КОЛЕС ПРИЦЕПА	6
2.2 МОНТАЖ РАЗГРУЗОЧНОГО УСТРОЙСТВА С ВОЗДУХОДУВКОЙ	6
2.3 МОНТАЖ ЛОТКА И ОПОРЫ	6
2.4 МОНТАЖ ДОПОЛНИТЕЛЬНОГО ЛОТКА	7
2.5 МОНТАЖ РАЗГРУЗОЧНОЙ ТРУБЫ	7
2.6 УСТАНОВКА ЗАДНЕГО СТАБИЛИЗАТОРА	8
2.7 УСТАНОВКА АККУМУЛЯТОРА	8
2.8 ДОБАВЛЕНИЕ МАСЛА	8
2.9 ПРОВЕРКА/ДОБАВЛЕНИЕ ГИДРАВЛИЧЕСКОЙ ЖИДКОСТИ	8
2.10 ДОБАВЛЕНИЕ ОХЛАЖДАЮЩЕЙ ЖИДКОСТИ	8
2.11 ЗАПРАВКА ТОПЛИВНОГО БАКА	8
ОСНОВНЫЕ СВОЙСТВА И ОРГАНЫ УПРАВЛЕНИЯ	9
РАБОТА ИЗМЕЛЬЧИТЕЛЯ	10
4.1 ПУСК ИЗМЕЛЬЧИТЕЛЯ	10
4.2 ОСТАНОВКА ИЗМЕЛЬЧИТЕЛЯ	10
4.3 ОСТАНОВКА МАШИНЫ	11
4.4 ШТАНГА УПРАВЛЕНИЯ ПОДАЮЩИМ РОЛИКОМ	11
4.5 КОНТРОЛЛЕР ИЗМЕЛЬЧИТЕЛЯ	12
4.6 УПРАВЛЕНИЕ СКОРОСТЬЮ ПОДАЮЩЕГО РОЛИКА	12
4.7 ПРЕЖДЕ ЧЕМ ПРИСТУПАТЬ К БУКСИРОВАНИЮ НЕОБХОДИМО ПОДНЯТЬ ДОПОЛНИТЕЛЬНЫЙ ЛОТОК	12
УХОД И ТЕХНИЧЕСКОЕ ОБСЛУЖИВАНИЕ	13
5.1 ГРАФИК ТЕХНИЧЕСКОГО ОБСЛУЖИВАНИЯ	13
5.2 УСТАНОВКА БЛОКИРОВКИ ДИСКА	14
5.3 ТЕХНИЧЕСКОЕ ОБСЛУЖИВАНИЕ ЛЕЗВИЙ ИЗМЕЛЬЧИТЕЛЯ	14
5.4 СНЯТИЕ ЛЕЗВИЙ	14
5.5 ЗАТОЧКА ЛЕЗВИЙ	15
5.6 НАСТРОЙКА ЗАЗОРА ЛЕЗВИЙ	15
5.7 ЧИСТКА ЗАКЛИНЕННОГО РОТОРА	16
5.8 ЗАМЕНА ПОДШИПНИКОВ РОТОРА	16
5.9 ЗАМЕНА ПРИВОДНОГО РЕМНЯ	17
5.10 СМЕНА МАСЛА	17
5.11 СМАЗКА	18
5.12 ТЕХНИЧЕСКОЕ ОБСЛУЖИВАНИЕ СИСТЕМЫ ГИДРАВЛИЧЕСКОЙ ПОДАЧИ	19
5.13 СМЕНА ФИЛЬТРА ГИДРАВЛИЧЕСКОЙ ЖИДКОСТИ	19
5.14 ПРОВЕРКА УРОВНЯ ОХЛАЖДАЮЩЕЙ ЖИДКОСТИ	19
5.15 РЕКОМЕНДАЦИИ ПО ОБСЛУЖИВАНИЮ ПРИЦЕПА	19
ОПРЕДЕЛЕНИЕ И УСТРАНЕНИЕ НЕИСПРАВНОСТЕЙ	20
6.1 СВЕТОВЫЕ КОДЫ	20
6.2 ТАБЛИЦА ОПРЕДЕЛЕНИЯ И УСТРАНЕНИЯ НЕИСПРАВНОСТЕЙ	21
ТЕХНИЧЕСКИЕ ДАННЫЕ	23
ЗАТЯЖКА БОЛТОВ	24
ДОПОЛНИТЕЛЬНОЕ ОБОРУДОВАНИЕ	25

1.1 ПРЕДУПРЕЖДАЮЩИЕ УСЛОВНЫЕ ОБОЗНАЧЕНИЯ



Данный символ используется в руководстве Пользователя/Оператора для предупреждения о наличии потенциальной опасности. Текст, отмеченный данным условным обозначением необходимо внимательно прочитать и руководствоваться его указаниями. Невыполнение этого условия может привести к травмам, гибели или повреждению имущества.



ПРЕДУПРЕЖДЕНИЕ



Данный текст указывает на потенциальную опасную ситуацию, которая, если ее не предупредить, может привести к незначительным или средней тяжести травмам.



ВНИМАНИЕ



Данный текст указывает на потенциальную опасную ситуацию, которая, если ее не предупредить, может привести к гибели или серьезным травмам.



ОПАСНО



Данный текст указывает на неизбежную опасную ситуацию, которая, если ее не предупредить, приведет к гибели или серьезным травмам.

1.2 ИНФОРМАЦИЯ ПО ВРЕДНЫМ ВЫБРОСАМ



По законам штата Калифорния и законам некоторых других штатов запрещается эксплуатировать двигатели внутреннего сгорания, использующие углеводородные топлива, на территориях, покрытых лесом, кустами или травяным покровом или на территориях, на которых растут сельскохозяйственные культуры или находится сено или иная легко воспламеняемая продукция сельского хозяйства, без искрогасителя, находящегося в исправном рабочем состоянии.

Двигатель, установленный на вашем силовом оборудовании, как и на всем подобном оборудовании, работающем на открытом воздухе, представляет собой двигатель внутреннего сгорания, который сжигает бензин или дизельное топливо (углеводороды). Поэтому, ваш силовой агрегат должен быть оборудован исправным искрогасителем. Искрогаситель должен быть установлен в выхлопной системе двигателя таким образом, чтобы искры или тепло от системы не могли воспламенить горючие материалы.

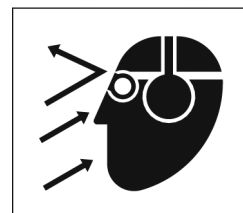
Невыполнение этих условий приведет к нарушению закона Калифорнии, а также правил, законов, постановлений, нормативов других штатов или федерации. Для получения информации в отношении подобных законодательств в вашем регионе следует обратиться в местное управление пожарной охраны или лесного хозяйства.

Стандартный глушитель, установленный на двигателе, не оборудован искрогасителем. Прежде чем начать эксплуатировать машину, на территориях, где закон предписывает устанавливать искрогаситель, его надо установить. За информацией в отношении действующих законов обращайтесь в местные органы власти. По вопросам приобретения искрогасителя обращайтесь к вашему дилеру.

1.3 ПРЕЖДЕ ЧЕМ ПРИСТУПАТЬ К ЭКСПЛУАТАЦИИ ОБОРУДОВАНИЯ



1. Прочитайте и усвойте данное руководство пользователя. Полностью ознакомьтесь с системами управления и эксплуатации данного оборудования.
2. Ознакомьтесь с содержанием табличек по технике безопасности и правилам эксплуатации, установленных на данном оборудовании, а также на присоединенных к оборудованию агрегатах и вспомогательных механизмах.
3. Содержите таблички по технике безопасности в чистоте и удобочитаемом состоянии. Утраченные или плохо читаемые таблички необходимо заменить.
4. Приобретите и надевайте защитные очки, а также пользуйтесь устройством защиты слуха во время работы с машиной.
5. Не допускается надевать свободно висящую одежду. Не завязанные шнуры могут попасть в машину.
6. Не допускается работать на данной машине под воздействием алкоголя, лекарств или иных веществ, которые могут нарушить ваше зрение, чувство равновесия или способность адекватно оценивать ситуацию. Нельзя работать на машине, если вы устали или больны. Работа в безопасном режиме может выполняться только при условии, если вы здоровы.



1.3 ПРЕЖДЕ, ЧЕМ ПРИСТУПАТЬ К ЭКСПЛУАТАЦИИ ОБОРУДОВАНИЯ (продолжение)

7. Нельзя работать на машине слишком близко от скопления людей. В зоне работы оборудования не должны находиться посторонние лица, в частности, маленькие дети. Рекомендуется, чтобы посторонние лица находились от места работы на расстоянии не менее 50 футов (15 метров).
8. Не разрешайте работать на данном оборудовании детям.
9. Работайте на машине только в дневное время или при хорошем искусственном освещении.
10. Нельзя работать с машиной в закрытом помещении. В выхлопных газах находится ядовитый угарный газ без запаха, цвета и вкуса. Не разрешается работать на машине внутри или рядом со зданием, поблизости от окон и кондиционеров воздуха.
11. В обязательном порядке держите топливо в специальном контейнере. Нельзя снимать крышку контейнера или добавлять в бак двигателя топливо при работающем двигателе. Топливо следует заправлять только на холодном двигателе.
12. Нельзя заправлять топливный бак внутри помещений. Не допускайте нахождения поблизости от топлива открытого огня, искр, дымящихся материалов и других источников горения.
13. Не допускается работа машины со снятыми защитными экранами. Невыполнение этого правила может привести к серьезным травмам или гибели.
14. Содержите все защитные ограждения, отклоняющие перегородки и экраны в хорошем состоянии.
15. Прежде чем приступить к осмотру или обслуживанию какой-либо детали машины, остановите машину и убедитесь, что она полностью остановилась. Отсоедините аккумулятор и выньте ключ зажигания, если он предусмотрен.
16. Прежде чем запускать машину убедитесь, что все винты, гайки, болты и другой крепеж установлены, затянуты и находятся в хорошем состоянии.
17. Нельзя перевозить или передвигать машину во время ее работы, а также при ее пользовании.



5. Прежде чем запускать машину проверьте, чтобы режущая камера была пуста.
6. Диск машины будет продолжать вращение после его расцепления. Выключите машину и подождите, пока все движущиеся детали не остановятся полностью прежде, чем приступить к осмотру или обслуживанию какого-либо узла машины. Отсоедините аккумулятор и выньте ключ зажигания, если он предусмотрен.
7. Нельзя загружать в машину ветви диаметром большим, чем тот, на который рассчитан измельчитель, так как в противном случае машина может быть повреждена.
8. При загрузке материала в машину, не допускайте попадания в нее металла, камней, бутылок, банок или иных посторонних предметов.
9. Обеспечьте, чтобы мусор не попадал на проезжую часть, припаркованные машины или на пешеходов.
10. Очищайте машину от мусора и других накоплений.
11. Не допускайте накопления обработанного материала в зоне разгрузки. Это может послужить препятствием правильной разгрузки, в результате чего материал будет отбрасываться обратно через загрузочное отверстие.
12. Если машина будет закупорена, в режущий механизм попадет посторонний предмет или если в машине появится вибрация или подозрительный шум, немедленно выключите машину и подождите, пока все ее движущиеся части не остановятся полностью. Отсоедините аккумулятор и выньте ключ зажигания, если он предусмотрен. После того как машина остановится: А) Осмотрите машину на предмет ее повреждения, В) Замените или отремонтируйте поврежденные детали, С) Проверьте затяжку деталей.
13. На моделях с электрическим пуском, прежде чем приступить к какому-либо осмотру или обслуживанию, отсоедините кабель от аккумулятора. Выньте ключ зажигания.
14. Через каждые 8 часов работы проверяйте затяжку болтов лезвий. Проверяйте лезвия и вращение механизма или затачивайте лезвия ежедневно или по мере необходимости для поддержания остроты лезвий. Невыполнение этого условия может послужить причиной плохой работы оборудования, его повреждения, получения травм персоналом, а также к утрате гарантии на машину.

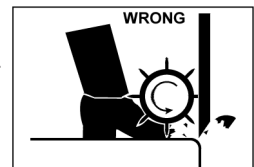
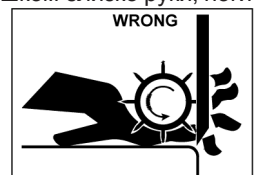
1.4 ТЕХНИКА БЕЗОПАСНОСТИ ПРИ ЭКСПЛУАТАЦИИ

1. Во время работы с машиной не находитесь в зоне разгрузки стружки. Следите, чтобы вы и ваше лицо не находились поблизости от отверстий загрузки и разгрузки.
2. Во время работы машины держите руки и ноги на удалении от отверстий загрузки и разгрузки во избежание серьезных травм. Прежде чем удалять застрявшие материалы из машины остановите ее и подождите до полной остановки оборудования.
3. Рабочее место выбирайте таким образом, чтобы вы не могли помешать движению людей и транспорта. Поставьте соответствующие предупреждающие знаки.
4. Не забирайтесь на машину с ногами во время ее работы. Сохраняйте равновесие и не садитесь во время эксплуатации машины.



1.5 ТЕХНИКА БЕЗОПАСНОСТИ ПРИ РАБОТЕ С ПОДАЮЩИМ РОЛИКОМ

1. Несоблюдение правил техники безопасности при работе с подающим роликом может привести к серьезным травмам или даже гибели. Не подносите слишком близко руки, ноги и одежду к подающему ролику и лезвиям диска измельчителя.
2. Ни в коем случае не забирайтесь на загрузочный лоток во время работы или передвижения агрегата.
3. Не перенапрягайтесь. Сохраняйте равновесие и устойчивость на ногах.
4. Не допускайте, чтобы кто-либо сидел на загрузочный лоток.
5. При подаче материала в подающий ролик надевайте средства индивидуальной защиты глаз, лица и органов слуха.



- При подаче материала находитеь сбоку от загрузочного лотка, а материал отпускайте быстро.
- При осмотре или обслуживании подающего ролика закрепите подающий ролик в поднятом положении при помощи стопорного штифта, если он предусмотрен.

1.6 ТЕХНИКА БЕЗОПАСНОСТИ ПРИ ВЫПОЛНЕНИИ ТЕХНИЧЕСКОГО ОБСЛУЖИВАНИЯ И ХРАНЕНИИ МАШИНЫ

- Прежде чем приступать к осмотру, обслуживанию, хранению или замене вспомогательного оборудования выключите машину и убедитесь, что все ее движущиеся детали полностью остановились. Отсоедините аккумулятор и выньте ключ зажигания, если он предусмотрен.
- Заменяйте утраченные или трудночитаемые таблички с указаниями по технике безопасности. Номера деталей см. в разделе с описанием предупреждающих табличек.
- Прежде чем помещать машину на хранение в закрытом помещении, подождите, пока она полностью не остынет.
- Храните машину в недоступном для детей месте, а также, чтобы пары топлива не могли попасть в места с открытым пламенем или искрением.
- Ни в коем случае нельзя хранить машину с топливом в топливном баке внутри помещений, где пары топлива могут быть воспламенены открытым огнем или искрами. Источниками воспламенения могут быть водяные и воздушные обогреватели, печи, сушилки для одежды, кухонные плиты, электродвигатели и т.п.
- Если машина будет храниться в течение трех месяцев или более, необходимо слить топливо и утилизировать его в безопасном режиме.

1.7 ТЕХНИКА БЕЗОПАСНОСТИ ПРИ БУКСИРОВАНИИ

- Прежде чем приступать к буксированию заблокируйте разгрузочный лоток **над сцепным устройством**.
- Вставьте транспортировочный предохранительный штифт и зажим и поставьте ручной тормоз, если он предусмотрен, в заблокированное положение.
- Подсоедините предохранительные цепи сцепного устройства. Затяните болты сцепного устройства прицепа. Нельзя буксировать прицеп, если автомобиль не оборудован буксировочным шаром на 2 дюйма (50 мм).
- Не допускается превышать максимальное значение скорости буксирования, указанное на боковине шин. Шины следует накачивать до величины, указанной изготовителем, как показано на боковине шины.
- Оптимальные характеристики буксирования достигаются при горизонтальном положении дышла прицепа.
- Периодически проверяйте колесные болты, обеспечивая их прочную и надежную затяжку.
- Убедитесь, что в процессе буксировки опорная стойка и задний стабилизатор (если он предусмотрен) на прицепе находятся в **ВЕРХНЕМ** положении. Перед работой измельчителя установите опорную стойку на ровную поверхность и закрепите ее в **НИЖНЕМ** положении.
- Ни в коем случае не перевозите на машине пассажиров.

- Если такая возможность предусмотрена, выполните отсечку топлива при буксировании.
- Правила дорожного движения при буксировании зависят от различных стран, регионов и штатов. За информацией в отношении специальных правил буксирования в том регионе, в котором буксирование будет осуществляться, рекомендуется обращаться в местное отделение дорожной полиции.

1.8 ТЕХНИКА БЕЗОПАСНОСТИ ПРИ ОБРАЩЕНИИ С АККУМУЛЯТОРОМ

Неправильное пользование и уход за аккумулятором на моделях с электрическим пуском может привести к серьезным травмам или повреждению имущества. В обязательном порядке соблюдайте приведенные ниже меры технической безопасности.

Ядовитые и опасные вещества могут послужить причиной сильных ожогов. В аккумуляторе содержится серная кислота. Не допускайте попадания кислоты на кожу, в глаза или на одежду. Храните аккумулятор так, чтобы он был недоступным для детей.

- АНТИДОТ-Наружный контакт:** Немедленно промыть водой.
- АНТИДОТ-Внутренний контакт:** Выпить большое количество воды или молока. После молока принимайте магнезию, сырые яйца или растительное масло. Немедленно обратитесь к врачу.
- АНТИДОТ-Попадание в глаза:** В течение 15 минут промывайте глаза водой. Немедленно обратитесь к врачу.

- В аккумуляторе вырабатывается взрывоопасный газ. Не допускайте нахождения поблизости от аккумулятора источников искрения и огня. Не курите рядом с аккумулятором. Во время зарядки аккумулятора проветривайте помещение. При работе поблизости от аккумулятора в обязательном порядке надевайте защитные очки.
- В аккумуляторе содержатся токсичные материалы. Не допускайте повреждения корпуса аккумулятора. В случае повреждения корпуса не допускайте контакта с содержимым аккумулятора.
- Пролитую кислоту нужно нейтрализовать водным раствором пищевой соды. Поврежденные или изношенные аккумуляторы необходимо утилизировать надлежащим образом. Информацию по утилизации аккумуляторов можно получить в местных официальных органах.
- Нельзя электрически соединять клеммы аккумулятора. В результате этого будут вырабатываться в большом количестве пары или будет иметь место возгорание.
- Прежде чем выполнять какие-либо работы с электрическими проводами или узлами, необходимо отсоединить сначала кабель заземления (отрицательный). Положительный кабель отсоединяется вторым. Подсоединение проводов к аккумулятору выполняется в обратном порядке.



1.9 ПРЕДУПРЕЖДАЮЩИЕ ТАБЛИЧКИ

Информацию по расположению табличек см. в Разделе 1.10. Ознакомьтесь со всеми установленными на машине табличками с указаниями по технике безопасности и правилам эксплуатации, а также с возможными опасными ситуациями. В отношении инструкций и табличек по технике безопасности по двигателю см. руководство пользователя по двигателю. Убедитесь, что все таблички с указаниями по технике безопасности и правилам эксплуатации чистые и находятся в хорошем состоянии. Таблички, требующие замены, должны быть установлены на своих первоначальных местах.

1 Дет. № 12169

ВО ИЗБЕЖАНИЕ СЕРЬЕЗНЫХ ТРАВМ НЕ ПОДНОСИТЕ РУКИ И НОГИ СЛИШКОМ БЛИЗКО К ВХОДНОМУ И РАЗГРУЗОЧНОМУ ОТВЕРСТИЯМ ВО ВРЕМЯ РАБОТЫ МАШИНЫ. ПРЕЖДЕ ЧЕМ УДАЛЯТЬ ЗАСТРЯВШИЕ ПРЕДМЕТЫ ВЫКЛЮЧИТЕ МАШИНУ И ПОДОЖДИТЕ, ПОКА ОНА ПОЛНОСТЬЮ НЕ ОСТАНОВИТСЯ.



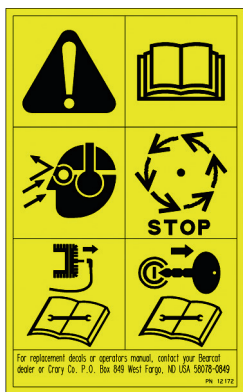
6 Дет. № 12250

ЧЕРЕЗ КАЖДЫЕ 8 ЧАСОВ РАБОТЫ МАШИНЫ ПРОВЕРЬТЕ ЗАТЯЖКУ БОЛТОВ ЛЕЗВИЯ. ПРОВЕРЯЙТЕ ЛЕЗВИЯ И ИХ ВРАЩЕНИЕ ИЛИ ЗАТАЧИВАЙТЕ ИХ ЕЖЕДНЕВНО ИЛИ ПО МЕРЕ НЕОБХОДИМОСТИ. ИНСТРУКЦИИ СМ. В РУКОВОДСТВЕ ПОЛЬЗОВАТЕЛЯ. НЕВЫПОЛНЕНИЕ ЭТОГО УСЛОВИЯ МОЖЕТ ПРИВЕСТИ К ПЛОХИМ РАБОЧИМ ХАРАКТЕРИСТИКАМ МАШИНЫ, ПОВРЕЖДЕНИЮ МАШИНЫ И ПОЛУЧЕНИЮ ТРАВМ ПЕРСОНАЛОМ, А ТАКЖЕ К УТРАТЕ ГАРАНТИИ НА МАШИНУ.



2 Дет. № 12172

ПРОЧИТАЙТЕ И УСВОЙТЕ ДАННОЕ РУКОВОДСТВО ПОЛЬЗОВАТЕЛЯ/ОПЕРАТОРА. ПОЛНОСТЬЮ ОЗНАКОМЬТЕСЬ С СИСТЕМАМИ УПРАВЛЕНИЯ И ПРАВИЛАМИ ЭКСПЛУАТАЦИИ ДАННОГО ОБОРУДОВАНИЯ. ПРИОБРЕТИТЕ И НАДЕВАЙТЕ ЗАЩИТНЫЕ ОЧКИ, ВСЕГДА ПОЛЬЗУЙТЕСЬ УСТРОЙСТВАМИ ЗАЩИТЫ СЛУХА ВО ВРЕМЯ РАБОТЫ ДАННОЙ МАШИНЫ. ПРЕЖДЕ ЧЕМ ПРИСТУПАТЬ КОСМОТРУ ИЛИ ОБСЛУЖИВАНИЮ МАШИНЫ, ОТКЛЮЧИТЕ ЭЛЕКТРОПИТАНИЕ ОТ МАШИНЫ И УБЕДИТЕСЬ, ЧТО ВСЕ ДВИЖУЩИЕСЯ ДЕТАЛИ ПОЛНОСТЬЮ ОСТАНОВИЛИСЬ.



7 Дет. № 12183

ДЛЯ ОТСОЕДИНЕНИЯ ПРИВОДНОГО РЕМНЯ ВО ВРЕМЯ ПУСКА ДВИГАТЕЛЯ НЕОБХОДИМО НАЖАТЬ НОГОЙ НА ПЕДАЛЬ СЦЕПЛЕНИЯ. ПОСЛЕ ТОГО КАК ИЗМЕЛЬЧИТЕЛЬ НАЧНЕТ РАБОТАТЬ, МЕДЛЕННО ОТПУСКАЙТЕ НОГУ ДЛЯ ВКЛЮЧЕНИЯ РЕМНЯ ИЗМЕЛЬЧИТЕЛЯ.



8 Дет. № 14942-00

ПРЕЖДЕ ЧЕМ ПРИСТУПАТЬ К ЭКСПЛУАТАЦИИ МАШИНЫ ПРОЧИТАЙТЕ И УСВОЙТЕ РУКОВОДСТВО ПОЛЬЗОВАТЕЛЯ. ЕСЛИ РУКОВОДСТВО ПОЛЬЗОВАТЕЛЯ НЕ ВКЛЮЧЕНО В ПОСТАВКУ ИЛИ ЕСЛИ У ВАС ПОЯВИЛИСЬ КАКИЕ-ЛИБО ВОПРОСЫ, ОБРАЩАЙТЕСЬ ПО ТЕЛЕФОНУ: 800.247.7335 ИЛИ 701.282.5520 (США).



3 Дет. № 12173

НЕ ДОПУСКАЕТСЯ РАБОТАТЬ С МАШИНОЙ ПОБЛИЗОСТИ ОТ ПОСТОРОННИХ ЛИЦ. НЕ ДОПУСКАЙТЕ, ЧТОБЫ ДЕТИ МОГЛИ РАБОТАТЬ НА ЭТОЙ МАШИНЕ. ВО ВРЕМЯ РАБОТЫ МАШИНЫ НЕ НЕХОДИТЕСЬ В ЗОНЕ РАЗГРУЗКИ МАШИНЫ. СЛЕДИТЕ, ЧТОБЫ ВАШЕ ЛИЦО НЕ МОГЛО ПОПАСТЬ В ЗОНУ РАЗГРУЗКИ.



9 Дет. № 18983-00

ПРЕЖДЕ ЧЕМ ПРИСТУПАТЬ К ОБСЛУЖИВАНИЮ ЗОНЫ ПОДАЧИ, ОПОРЫ ПОДАЮЩЕГО РОЛИКА ДОЛЖНА БЫТЬ ЗАБЛОКИРОВАНА В ВЕРХНЕМ ПОЛОЖЕНИИ. ПОДАЮЩИЙ РОЛИК МОЖЕТ УПАСТЬ И ВЫЗВАТЬ СЕРЬЕЗНУЮ ТРАВМУ. ИНФОРМАЦИЮ ПО НАДЛЕЖАЩЕМУ СПОСОБУ БЛОКИРОВАНИЯ ОПОРЫ ПОДАЮЩЕГО РОЛИКА СМ. В РУКОВОДСТВЕ ПОЛЬЗОВАТЕЛЯ. ПРЕЖДЕ ЧЕМ СНОВА ПРИСТУПАТЬ К ЭКСПЛУАТАЦИИ ИЗМЕЛЬЧИТЕЛЯ ОПУСТИТЕ ПОДАЮЩИЙ РОЛИК.



4 Дет. № 12174

НЕ ДОПУСКАЕТСЯ РАБОТАТЬ НА МАШИНЕ БЕЗ УСТАНОВЛЕННЫХ НА НЕЙ ЗАЩИТНЫХ ЭКРАНОВ. НЕВЫПОЛНЕНИЕ ЭТОГО УСЛОВИЯ МОЖЕТ ПРИВЕСТИ К СЕРЬЕЗНЫМ ТРАВМАМ ИЛИ ГИБЕЛИ.



10 Дет. № 18983-00

НЕ ДОПУСКАЕТСЯ РАБОТАТЬ С МАШИНОЙ ПОБЛИЗОСТИ ОТ ПОСТОРОННИХ ЛИЦ. НЕ ДОПУСКАЙТЕ, ЧТОБЫ ДЕТИ МОГЛИ РАБОТАТЬ НА ЭТОЙ МАШИНЕ. ВО ВРЕМЯ РАБОТЫ МАШИНЫ НЕ НЕХОДИТЕСЬ В ЗОНЕ РАЗГРУЗКИ МАШИНЫ. СЛЕДИТЕ, ЧТОБЫ ВАШЕ ЛИЦО НЕ МОГЛО ПОПАСТЬ В ЗОНУ РАЗГРУЗКИ. ПРЕЖДЕ ЧЕМ ПРИСТУПАТЬ К БУКСИРОВКЕ ИЗМЕЛЬЧИТЕЛЯ ПОВЕРНИТЕ РАЗГРУЗОЧНУЮ ТРУБУ НАД СЦЕПНЫМ УСТРОЙСТВОМ И НАДЕЖНО ЗАФИКСИРУЙТЕ ЕЕ В ЭТОМ ПОЛОЖЕНИИ.

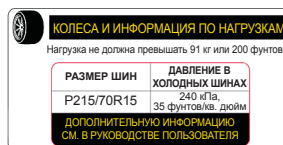


5 Дет. № 36176-00

ВО ИЗБЕЖАНИЕ СЕРЬЕЗНЫХ ТРАВМ ДЕРЖИТЕ ВАШИ РУКИ И НОГИ НА УДАЛЕНИИ ОТ ВХОДНОГО И РАЗГРУЗОЧНОГО ОТВЕРСТИЯ ВО ВРЕМЯ РАБОТЫ МАШИНЫ. ПРЕЖДЕ ЧЕМ УДАЛЯТЬ ЗАСТРЯВШИЕ ПРЕДМЕТЫ ВЫКЛЮЧИТЕ МАШИНУ И ПОДОЖДИТЕ, ПОКА ОНА ПОЛНОСТЬЮ ОСТАНОВИТСЯ.

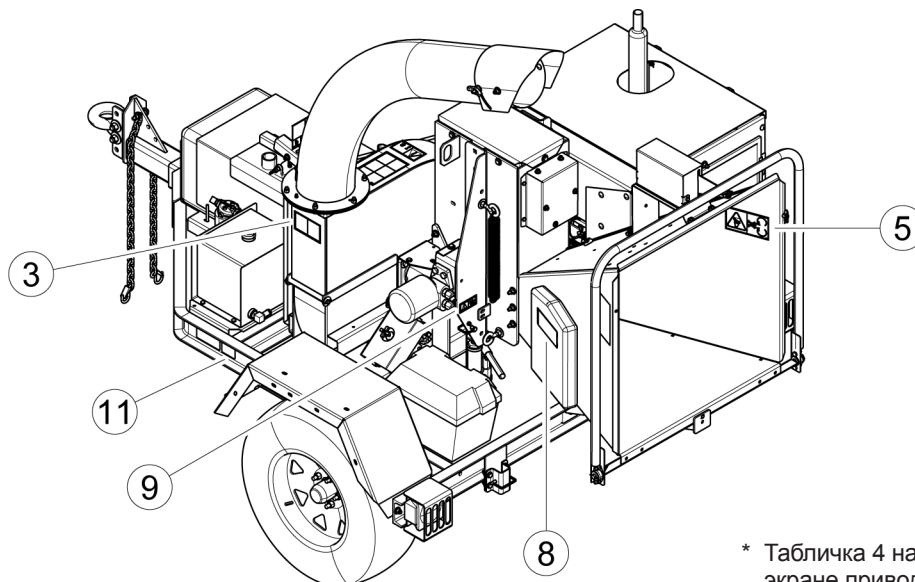


11 Дет. № 32109-00

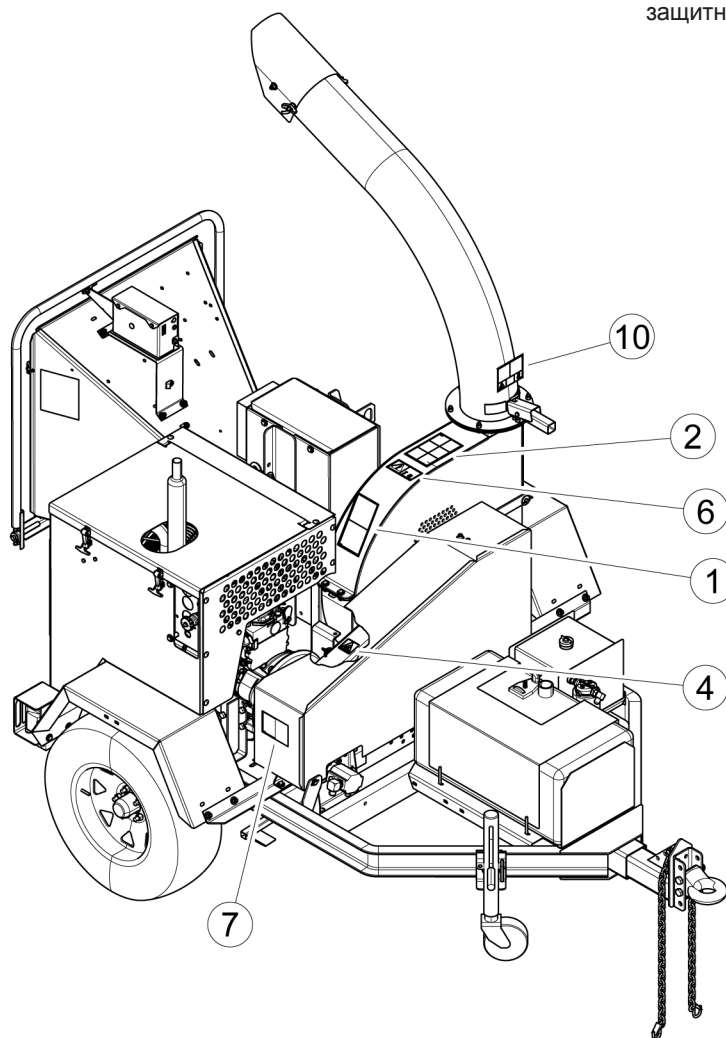


1.10 РАСПОЛОЖЕНИЕ ПРЕДУПРЕЖДАЮЩИХ ТАБЛИЧЕК

Выносные номера позиций, приведенные ниже, соответствуют табличкам, приведенным в Разделе 1.9. Ознакомьтесь со всеми табличками по технике безопасности и эксплуатации, а также потенциальными рисками. Информацию по инструкциям по технике безопасности и предупреждающим табличкам на двигателе см. в руководстве пользователя на двигатель или обращайтесь к изготовителю двигателя. Убедитесь, что все предупреждающие таблички и таблички с указаниями по эксплуатации машины находятся в чистоте и хорошем состоянии. Таблички, требующие замены, должны быть установлены на свои первоначальные положения.



* Табличка 4 находится на защитном экране приводного ремня, под защитным ограждением ремня.



ПРИМЕЧАНИЕ

Узлы оси и сцепного устройства для некоторых моделей поставляются дистрибьютором и, поэтому, они могут отличаться от узлов, показанных на приведенных ниже рисунках.

ВАЖНОЕ ЗАМЕЧАНИЕ

Если в машину случайно попадут болты или гайки, обязательно достаньте их, прежде чем запускать машину.

2.1 МОНТАЖ КОЛЕС ПРИЦЕПА

1. Выньте измельчитель из отгрузочной упаковки. Для выполнения сборки необходимо поместить его на ровную поверхность.
2. Поднимите прицеп на несколько дюймов над площадкой при помощи подъемного устройства или домкрата. Поставьте его на надежные опоры.
3. Пosaдите одно колесо на ступицу и совместите отверстия колесных болтов с колесными болтами ступицы. Наверните колесные гайки на болты и затяните их моментом 75 фунтофутов (102 Нм). При затяжке колесных болтов руководствуйтесь перекрестной схемой. Повторите эту операцию для всех колес.

2.2 МОНТАЖ РАЗГРУЗОЧНОГО УСТРОЙСТВА С ВОЗДУХОДУВКОЙ

1. Вставьте регулируемое сцепное устройство в отверстие сцепного устройства в прицепе измельчителя.
2. Прикрепите кольцо сцепного устройства к регулируемому сцепному устройству при помощи двух болтов 5/8 x 4-1/2 дюйма, шайб и самоконтращихся гаек. Затяните болты моментом 160 фунтофутов (217 Нм).
3. Подсоедините предохранительные цепи к сварной детали регулируемого сцепного устройства, как показано на рис. 2.1. Крепление предохранительных цепей осуществляется с помощью болта 3/8 x 2-1/2 дюйма, двух шайб и контргайки "nylock".
4. Протолкните палец верхнего звена в отверстия сцепного устройства и прицепа. Закрепите палец при помощи стопорного штифта.

При подсоединении к буксировочному автомобилю отрегулируйте кольцо на поворотном сцепном устройстве таким образом, чтобы прицеп измельчителя оказался на нужном уровне, насколько это возможно.

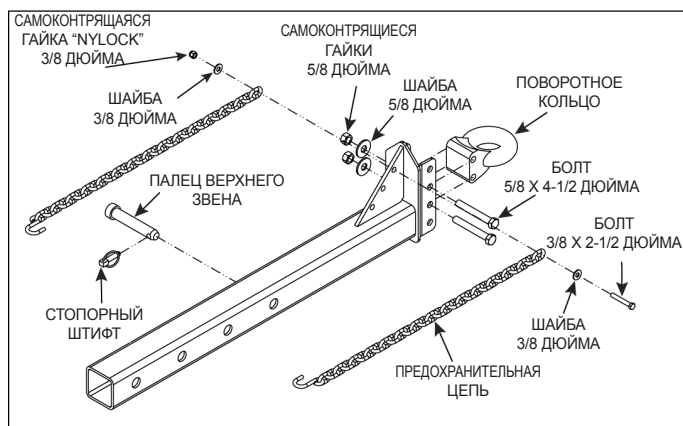


Рис. 2.1. Узел сцепного устройства прицепа

2.3 МОНТАЖ ЛОТКА И ОПОРЫ

1. Для удерживания лотка измельчителя на системе гидравлической подачи примените опору или подъемное устройство (рис. 2.2).
2. Прикрепите опору лотка к заднему концу прицепа при помощи одного болта 3/8 x 2 дюйма, шайбы и контргайки. Затяните гайку моментом 35 фунтофутов. Информацию по правильному положению сварной детали см. на рис. 2.2.
3. Прикрепите лоток измельчителя к системе гидравлической подачи при помощи восьми несущих болтов 3/8 x 1-1/2 дюйма и самоконтращихся гаек «nylock». Установите три болта на каждой стороне и два болта снизу. Чтобы установить верхние болты необходимо повернуть подающий ролик таким образом, чтобы вырез в боковой стороне барабана совпал с отверстиями болтов.
4. Подсоедините три провода, выходящих из загрузочного лотка к разъемам, расположенным под загрузочным лотком.

ПРИМЕЧАНИЕ

Если положения подачи вперед и назад поменялись местами при включении электропитания на машину, возможно, вы установили вилки не в соответствующие разъемы.

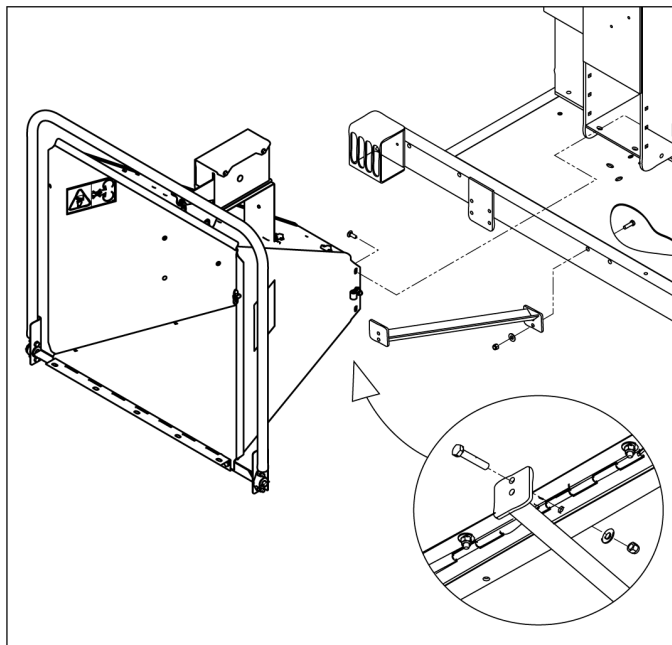


Рис. 2.2. Монтаж опоры лотка

**ВНИМАНИЕ**

Запрещается работать с измельчителем без правильно установленного лотка измельчителя. Вращающиеся режущие лезвия могут нанести серьезные травмы.

2.4 МОНТАЖ ДОПОЛНИТЕЛЬНОГО ЛОТКА

1. Поверните дополнительный лоток вверх таким образом, чтобы нижняя часть лотка была направлена наружу (рис. 2.3). Переместите направляющие панели дополнительного лотка между дополнительным шарниром и панелями лотка измельчителя.
2. Поверните дополнительный лоток вниз таким образом, чтобы лоток расположился на дополнительном шарнире, а панели дополнительного лотка соприкоснулись с задней частью панелей лотка измельчителя.
3. Вставьте пять несущих болтов 3/8 x 1 дюйм (включены в комплект пользователя) через дополнительный лоток и шарнир. Закрепите болты шайбами и самоконтрящимися гайками «nylock» снизу.
4. Прикрепите сварную деталь опоры лотка к среднему отверстию лотка измельчителя при помощи имеющегося болта.

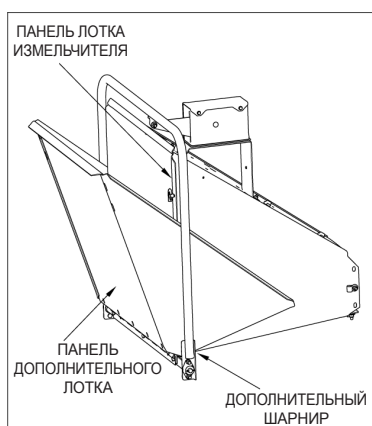


Рис. 2.3. Монтаж дополнительного лотка

2.5 МОНТАЖ РАЗГРУЗОЧНОЙ ТРУБЫ

1. Прикрепите одно зажимное кольцо (1) и одно промежуточное кольцо (2) к основанию разгрузочной трубы (3) при помощи трех болтов 3/8 x 1-1/4 дюйма (4) и самоконтрящейся гайки «nylock» (5). Затяните гайку, оставив зазор 1/16 дюйма (1,6 мм) для облегчения монтажа фланца. См. рис. 2.4.

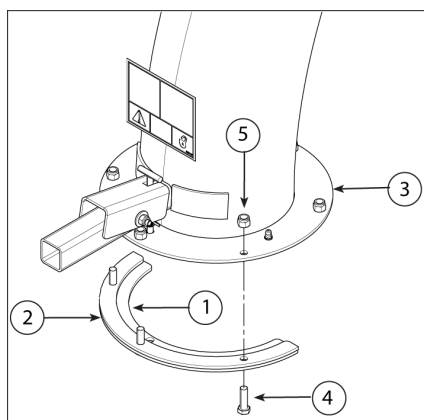


Рис. 2.4. Монтаж зажимного и промежуточного кольца.

2. Установите трубу на монтажный фланец на раме измельчителя. Разгрузочный зажим (1) должен быть установлен под панелью фланца. Затяните болты для фиксации зажима.
3. Установите вторую половину промежуточного кольца (2) и зажимного кольца (1) на разгрузочную трубу при помощи болтов 3/8 x 1-1/4 дюйма (4) и самоконтрящихся гаек «nylock» (5).

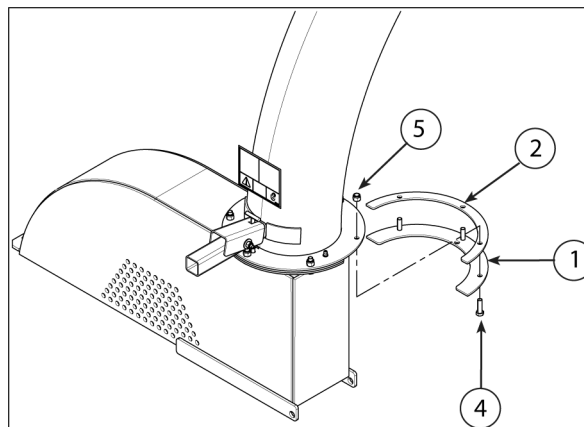


Рис. 2.5. Монтаж разгрузочной трубы

ПРИМЕЧАНИЕ

Гайки должны быть затянуты достаточно плотно, но при этом разгрузочная труба должна свободно поворачиваться.

4. Смажьте лоток густой смазкой через масленки на основании лотка. Поворачивайте лоток и одновременно выполняйте смазку таким образом, чтобы лоток мог свободно поворачиваться.
5. Поверните трубу на 360 градусов и зафиксируйте ее при помощи стопорного штифта, убедившись, что труба установлена правильно.
6. Прикрепите разгрузочный дефлектор (6) к разгрузочной трубе. Дефлектор нужно подсоединить при помощи двух болтов 5/16 x 1-1/4 (7), пропустив их через нижнее отверстие в разгрузочной трубе. Проведите эти болты через внутреннюю часть трубы, шайбу, дефлектор, шайбу и далее через ручку (8).
7. Окончательное крепление дефлектора к трубе выполняется при помощи двух болтов 5/16 x 1 дюйм, которые проходят через конечное отверстие разгрузочной трубы и закрепляются при помощи шайб 5/16 и самоконтрящихся гаек «nylock» (10).

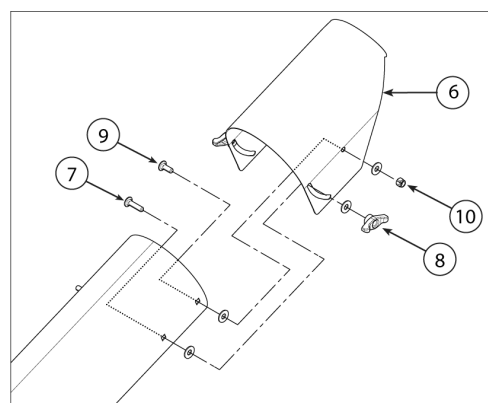


Рис. 2.6. Монтаж разгрузочного дефлектора

2.6 УСТАНОВКА ЗАДНЕГО СТАБИЛИЗАТОРА

Задний стабилизатор устанавливается путем вставления стабилизатора внутрь направляющей опоры прицепа на заднюю часть рамы измельчителя. Стабилизатор закрепляется и регулируется при помощи предусмотренного конструкцией стопорного штифта.



Рис. 2.7. Задний стабилизатор

2.7 УСТАНОВКА АККУМУЛЯТОРА

Аккумулятор следует приобрести отдельно. Аккумулятор должен соответствовать или превосходить технические данные, приведенные изготовителем двигателя. За информацией необходимо обратиться к руководству пользователя двигателя или к официальному дилеру.

Чтобы установить аккумулятор:

1. Откройте аккумуляторный ящик и установите туда аккумулятор.
2. Подсоедините положительный (красный) кабель аккумулятора от двигателя к положительной (+) клемме аккумулятора.
3. Подсоедините отрицательный (черный) кабель аккумулятора от двигателя к отрицательной (-) клемме аккумулятора.
4. Закрепите крышку аккумуляторной коробки при помощи крепежных ремней.



ВНИМАНИЕ



Во избежание искрения и возможного взрыва или возгорания вследствие короткого замыкания нельзя дотрагиваться до положительной (+) клеммы аккумулятора окружающими металлическими инструментами, украшениями или иными металлическими предметами. При монтаже кабелей аккумулятора сначала нужно подсоединять положительный (+) кабель, а затем отрицательный (-).

2.8 ДОБАВЛЕНИЕ МАСЛА

Проверяйте уровень масла и, в случае необходимости, заливайте в картер двигателя масло того типа и количества, которое установлено в руководстве пользователя двигателем.

2.9 ПРОВЕРКА/ДОБАВЛЕНИЕ ГИДРАВЛИЧЕСКОЙ ЖИДКОСТИ

Гидравлическая жидкость необходима для привода подающего ролика. Машина поставляется уже заправленной гидравлической жидкостью, с которой она была испытана на заводе. Тем не менее, следует перед первоначальным пуском агрегата проверить уровень жидкости и добавить ее при необходимости.

Гидравлический насос рассчитан на перекачивание гидравлических жидкостей повышенного качества, содержащих ингибиторы ржавчины, окислителей и пены. Эти жидкости представляют собой турбинные масла высшего качества (премиум), моторные масла API CD, стандарт SAE J183, M2C33F или гидравлические жидкости для автоматических трансмиссий типа G в соответствии с требованиями фирм Allison C-3 или Caterpillar TO-2, а также некоторые специальные гидравлические жидкости для сельскохозяйственных тракторов.

2.10 ДОБАВЛЕНИЕ ОХЛАЖДАЮЩЕЙ ЖИДКОСТИ

Перед пуском дизельного двигателя необходимо проверить уровень охлаждающей жидкости. В процессе работы оборудования проверяйте, чтобы уровень жидкости находился в промежутке между отметками полная заправка и низкая. При необходимости добавьте жидкости. Более подробную информацию по охлаждающей жидкости см. в руководстве пользователя на двигатель.

2.11 ЗАПРАВКА ТОПЛИВНОГО БАКА



ВНИМАНИЕ



Бензин и дизельное топливо являются горючими материалами, а их пары взрывоопасны. Для недопущения травм и повреждения собственности:

Храните топливо только в соответствующих контейнерах, в хорошо вентилируемых пустых помещениях, на удалении от источников искрения и открытого огня. Рекомендуется применять для хранения контейнер вместимостью в 2 литра, с носиком. Нельзя заправлять топливный бак, если двигатель нагрет или он работает, так как пролитое топливо может воспламениться при контакте с нагретыми до высокой температуры деталями или от искр системы зажигания. Нельзя запускать двигатель, находящийся рядом с пролитым топливом. Ни в коем случае не используйте топливо в качестве моющей жидкости. **НЕЛЬЗЯ СМЕШИВАТЬ МАСЛО С ТОПЛИВОМ.**

Применяйте только топливо того типа, который рекомендуется в руководстве пользователя двигателем.

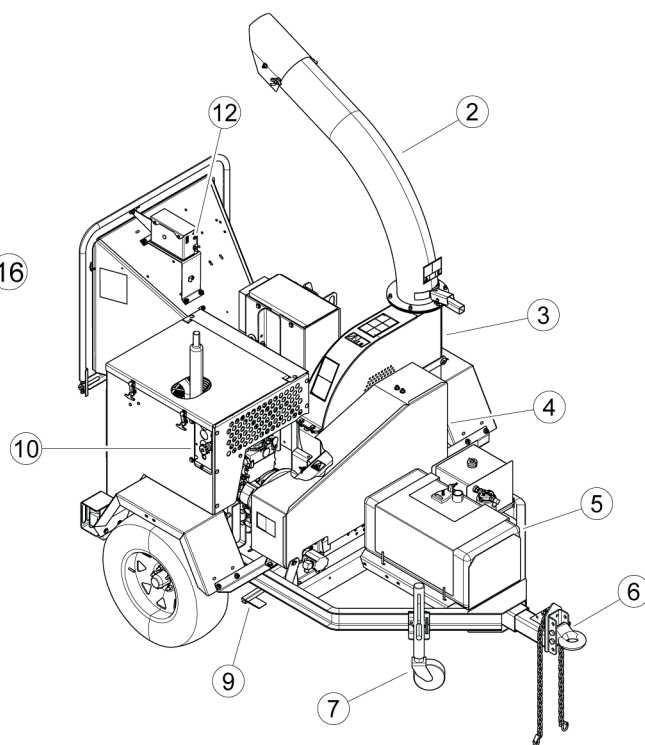
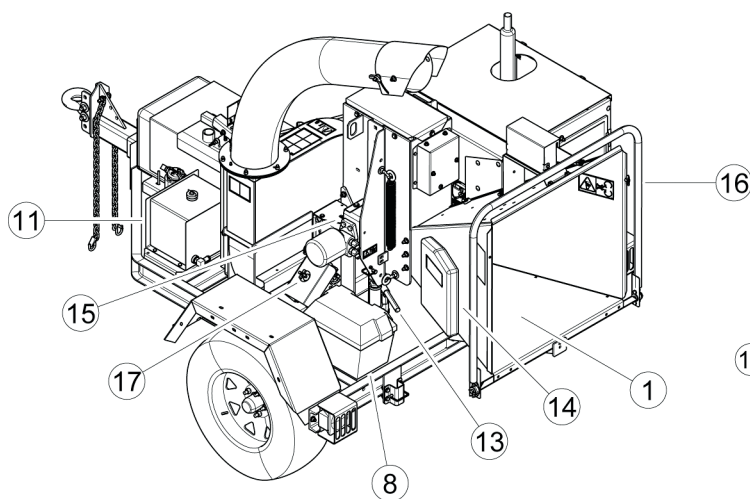
Для заправки двигателя топливом:

1. Выключите двигатель, подождите, пока все его детали не остановятся, и отсоедините провод свечи зажигания. Выньте ключ из замка зажигания. Подождите в течение не менее трех минут, пока двигатель и глушитель не остынут.
2. Прочистите место вокруг топливозаправочной крышки и снимите крышку.
3. При помощи чистой воронки заправьте топливный бак до уровня на 1/2 дюйма (12,5 мм) ниже днища топливозаправочной горловины с целью обеспечения пространства для возможного расширения топлива. Надежно установите топливную крышку и вытрите место вокруг нее от пролитого бензина.

Раздел 3

ОСНОВНЫЕ СВОЙСТВА И ОРГАНЫ УПРАВЛЕНИЯ

- 1. Лоток измельчителя:** Предназначен для подачи материала на лезвия измельчителя для измельчения материала.
- 2. Разгрузочная труба:** Через эту трубу осуществляется выход измельченного материала. Труба поворачивается на 360 градусов.
- 3. Крышка доступа к ротору:** Откидывается для доступа к ротору.
- 4. Экран приводного ремня:** Во время работы ни в коем случае не снимайте экран.
- 5. Топливный бак:** Сверху на баке установлен индикатор уровня топлива.
- 6. Поворотное сцепное устройство:** При буксировании в обязательном порядке устанавливайте предохранительные цепи.
- 7. Шарнирная опорная стойка:** При передвижении измельчителя эта стойка должна быть в обязательном порядке поднята ВВЕРХ и не касаться земли. Во время работы поставьте стойку в положение ВНИЗ на ровную поверхность. Для подъема или опускания колеса поворачивайте ручку.
- 8. Ящик аккумулятора:** Применяйте аккумулятор группы 24 600 ССА, как минимум.
- 9. Педаль включения приводного ремня:** Применяется для отсоединения приводного ремня узла ротора.
- 10. Панель управления:** На панели находятся ключ зажигания, орган управления дроссельной заслонкой, переключатель Мерфи (переключатель, реагирующий на показание датчика давления) и измерительные приборы.
- 11. Бак гидравлической жидкости:** Проверяйте уровень гидравлической жидкости перед каждой работой.
- 12. Световой индикатор контроллера:** Как только световой индикатор начнет мигать зеленым цветом, необходимо повысить обороты двигателя. Если световой индикатор контроллера горит стабильным зеленым цветом, питающий ролик можно переводить в положение вперед. Более подробную информацию см. в Разделе 6.
- 13. Рычаг подающего ролика:** Этот рычаг необходим для поднимания подающего ролика при обслуживании или ремонте. См. Раздел 5.7.
- 14. Контейнер для руководства на измельчитель:** Предназначен для хранения инструкции.
- 15. Блокировочное устройство и штифт диска:** Данное блокировочное устройство предназначено для удерживания диска измельчителя на месте во время выполнения его технического обслуживания. См. Раздел 5.2.
- 16. Штанга управления подающим роликом:** Штанга предназначена для включения загрузки материала в измельчитель.
- 17. Система управления скоростью подающего ролика:** При поворачивании ручки по часовой стрелке скорость подающего ролика увеличивается, при поворачивании против часовой стрелки скорость уменьшается.



Как и для любого другого оборудования, работающего на открытом воздухе, требуется хорошо усвоить принцип работы машины, а также научиться выполнять наилучшим образом приемы работы на этой машине, что очень важно для обеспечения хороших ее рабочих характеристик.

РАБОТА ПО ИЗМЕЛЬЧЕНИЮ

Работа по измельчению материала происходит в передней части машины, где находятся хорошо закаленные стальные лезвия измельчителя, установленные на узле вращающегося диска. Подаваемый в лоток измельчителя материал режется на небольшие стружки и выбрасывается наружу через разгрузочную трубу.



ПРЕДУПРЕЖДЕНИЕ



Прежде чем запускать машину в работу установите ее на чистую ровную площадку на открытом воздухе. Не допускается включать измельчитель в работу поблизости от скопления людей. Прежде чем запускать двигатель проверьте, чтобы в измельчительной камере не было никаких предметов.



ВНИМАНИЕ



Прежде чем запускать машину в работу в обязательном порядке прочитайте и усвойте все указания по технике безопасности, органам управления и эксплуатации, приведенные в руководстве пользователя и на вашей машине. Несоблюдение указаний инструкций может привести к серьезным травмам или повреждению собственности.

4.1 ПУСК ИЗМЕЛЬЧИТЕЛЯ

1. Прежде чем запускать машину, убедитесь, что в измельчительной камере ничего нет.
2. Проверьте уровень топлива, масла и гидравлической жидкости и добавьте эти материалы в случае необходимости.
3. Убедитесь, что штанга управления подающим роликом находится в положении стоп. Контроллер будет мигать все время, пока штанга будет находиться в положении стоп. В Разделе 6 приведена таблица для всех кодов мигания светового индикатора контроллера.
4. Поверните ключ зажигания в положение предварительного подогрева. Удерживайте ключ в положении предварительного подогрева в течение нескольких секунд до тех пор, пока световой индикатор свечи накаливания не погаснет.
5. Убедитесь, что дроссельная заслонка задвинута внутрь на весь свой ход.
6. Нажмите на педаль включения приводного ремня.
7. Нажмите и удерживайте кнопку переключателя Мерфи.
8. Поверните ключ зажигания. Как только двигатель запустится, отпустите ключ. Не работайте стартером более 10 секунд. Отпустите переключатель Мерфи, как только давление масла начнет повышаться. Удерживайте переключатель

Мерфи более длительное время, если двигатель сразу же заглохнет после отпускания переключателя.

9. Медленно отпустите педаль включения ремня. Благодаря этому приводной ремень будет включен и ротор начнет вращаться. Если двигатель начнет глохнуть после привключения приводного ремня, отпустите педаль медленнее.
10. Нажмите на центральную кнопку дроссельной заслонки, поворачивая ее при этом, после чего вытягивайте кнопку наружу для повышения оборотов двигателя до тех пор, пока световой индикатор контроллера на подающем лотке не покажет стабильный зеленый свет.

ПРИМЕЧАНИЕ

Система переключателя Мерфи автоматически выключит двигатель, если давление масла будет слишком низким или если температура двигателя будет очень высокой. Если двигатель прекратит работу или заглохнет по этим причинам, обратитесь к вашему местному дилеру.

4.2 ОСТАНОВКА ИЗМЕЛЬЧИТЕЛЯ

1. Постепенно переведите дроссельную заслонку в самое низкое положение.
2. Поверните ключ зажигания в положение выключения.
3. Подождите, пока машина не остановится полностью. Отпустите педаль включения ремня для быстрой остановки ротора, как только двигатель прекратит вращение.

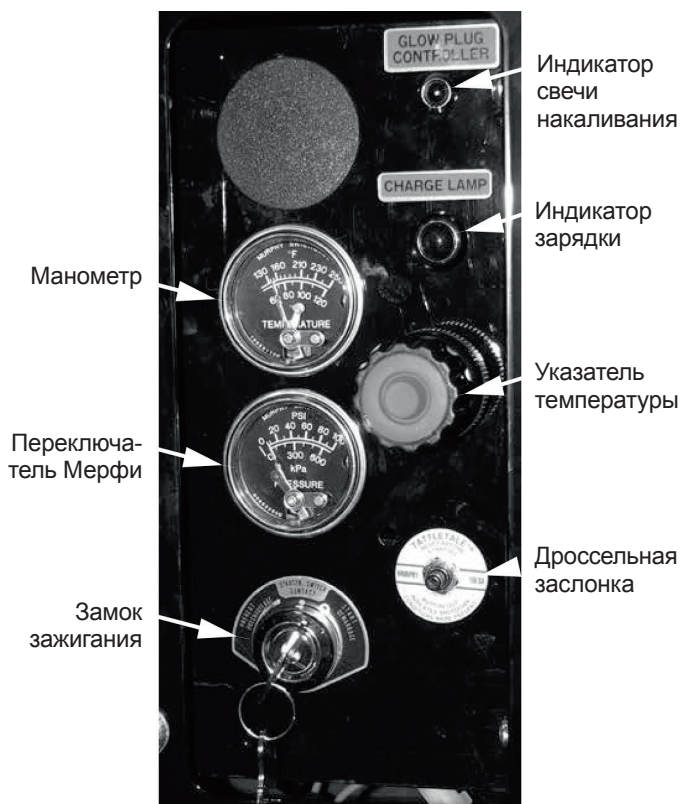


Рис. 4.1. Панель управления измельчителем

4.3 ОСТАНОВКА МАШИНЫ



ВНИМАНИЕ



Прочитайте и усвойте все инструкции по технике безопасности, приведенные в данном руководстве. Эксплуатация машины не в соответствии с указаниями по технике безопасности **МОЖЕТ ПРИВЕСТИ К ТРАВМАМ!**



ПРЕДУПРЕЖДЕНИЕ



Приобретите и в обязательном порядке надевайте защитные очки при работе с машиной.

Нельзя надевать свободную, не подогнанную одежду.

Оператор должен в обязательном порядке надевать прочную обувь, перчатки, брюки и куртку с длинными рукавами.

Для защиты от веток, острых предметов и других опасных предметов руководствуйтесь здравым смыслом и проявляйте осторожность.



ВНИМАНИЕ



Ни в коем случае не наклоняйтесь над лотком измельчителя для проталкивания предметов в режущее устройство. Применяйте для этого палку или метлу.

Ни в коем случае не применяйте лопаты или вилы для загрузки веток. Эти предметы могут повредить лезвия. Кроме того, куски металла могут быть выброшены из лотка измельчителя и нанести серьезные травмы или привести к гибели.

Ни в коем случае не заталкивайте ветки в лоток ногами.

Ни в коем случае не удаляйте накопившийся в лотке материал руками или ногами.

Машина измельчает большое количество материала в более удобное разрушенное или обработанное состояние. Приведенные ниже рекомендации помогут вам в работе с оборудованием.

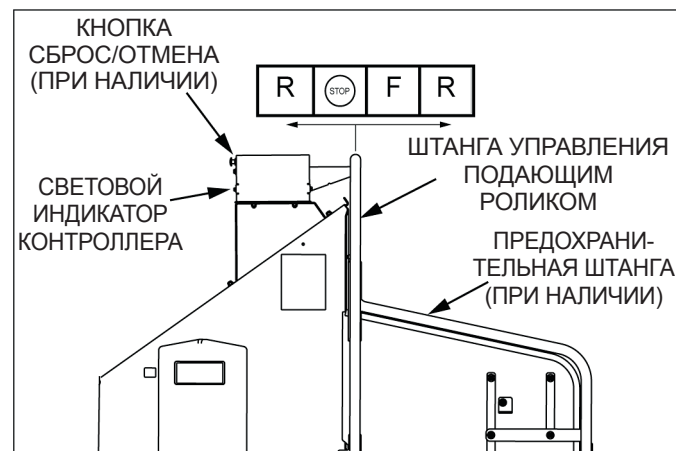
1. Установив обороты двигателя незначительно выше холостых, включите в работу лезвия измельчителя.
2. Постепенно повышайте обороты двигателя при помощи дроссельной заслонки до тех пор, пока не будут получены полные обороты холостого хода. Как только световой индикатор контроллера начнет гореть стабильным зеленым светом, обороты двигателя будут достаточно высокими для начала измельчения.
3. Включите гидравлическую подачу, для чего необходимо передвинуть рычаг управления подающим роликом в переднее положение.
4. Ветки, загружаемые в лоток измельчителя должны иметь диаметр 9 дюймов (23 см) или меньше. Боковые ветки, которые невозможно согнуть в достаточной мере, чтобы загрузить ими лоток измельчителя, необходимо разрезать. Ветки небольшого диаметра нужно собирать вместе в виде пучка и направлять в лоток пучком.
5. Загружайте лоток измельчителя ветками и нарезанными сучьями первыми до их соприкосновения с лезвиями измельчителя. Скорость подачи веток в измельчитель будет зависеть от типа загружаемого материала и остроты режущих лезвий.
6. Нельзя загружать машину кусками металла, камнями, бутылками, банками и другими посторонними предметами.

7. Загружайте материал, стоя сбоку от лотка измельчителя, а не спереди. Находитесь в стороне, чтобы не подвергаться ударам материала, перемещающимся в измельчитель.
8. Если диск измельчителя начнет замедляться, остановите загрузку материала. Подающий ролик остановится автоматически для отвода материала назад. Загружайте материал более равномерно.
9. Если в измельчителе появится затор, подающий ролик на короткий момент поменяет направление на обратное для удаления веток.
10. Нельзя использовать муфту сцепления для чистки заклиненного ротора. Это может привести к повреждению ремня. Инструкцию по чистке заклиненного ротора см. в разделе Уход и Техническое обслуживание.
11. Меняйте поочередно подачу зеленого материала с сухим материалом, что необходимо для смазки измельчающих лезвий и для гарантирования длительного срока службы и хороших рабочих характеристик. При измельчении омертвевшего сухого материала выделяется тепло, в результате чего лезвия измельчителя быстро затупляются.
12. Периодически затачивайте лезвия измельчителя. Проверяйте заточку лезвий через каждые 5-15 часов. Инструкцию по заточке лезвий см. в разделе «Уход и Техническое обслуживание».

4.4 ШТАНГА УПРАВЛЕНИЯ ПОДАЮЩИМ РОЛИКОМ

Штанга управления подающим роликом предназначена для ручного управления направлением вращения подающего ролика.

- Для подачи материала в измельчитель необходимо передвинуть штангу управления подающим роликом **ВПЕРЕД (F)**. Световой индикатор контроллера должен гореть стабильным зеленым светом.
- Для перемещения материала обратно, из лотка измельчителя, необходимо передвинуть штангу управления подающим роликом **НАЗАД (R)**.
- Для остановки вращения подающего ролика передвиньте штангу подающего ролика в положение **STOP**.



ТОЛЬКО ДЛЯ МОДЕЛЕЙ, СООТВЕТСТВУЮЩИХ СЕ (ЕВРОПЕЙСКИЙ СОЮЗ)

В аварийной ситуации необходимо нажать на предохранительную штангу, в результате чего подача вперед будет прекращена. Для восстановления подачи вперед после возвращения предохранительной штанги в нормальное рабочее положение необходимо нажать на кнопку сброс/отмена.

После запуска оборудования световой индикатор контроллера начнет гореть стабильным красным светом. Для возврата оборудования в исходное положение необходимо нажать на кнопку сброс/отмена.

Если произойдет ложное отключение работы оборудования необходимо удерживать кнопку сброса в течение 5 секунд для отключения системы.

4.5 КОНТРОЛЛЕР ИЗМЕЛЬЧИТЕЛЯ

Агрегат оборудован контроллером типа Plus 1. Контроллер осуществляет контроль оборотов диска измельчителя и регулирует работу подающего ролика.

Если обороты диска измельчителя упадут слишком сильно, подающий ролик автоматически остановится для того, чтобы диск измельчителя мог обработать имеющийся материал.

Если обороты диска возвратятся на обороты измельчения, подающий ролик автоматически включится в работу.

Свойство повторной попытки: Если подающий ролик будет заблокирован, контроллер на короткий момент меняет направление вращения подающего ролика на обратное для удаления затора. После этого контроллер снова включит подающий ролик, и материал начнет загружаться снова.

Если этот цикл будет повторяться, удалите или поменяйте положение материала вручную.

Не забывайте чаще затачивать лезвия, благодаря чему материал будет подаваться плавно.

Световой индикатор будет работать в соответствии со следующими кодами (более подробную информацию см. в Разделе 6):

- **Нормальные рабочие обороты:** Стабильный зеленый свет указывает на то, что двигатель развил полные обороты.
- **Подающая штанга не в положении STOP:** Мигающий красный световой индикатор указывает на то, что оператор должен поставить штангу в положение STOP.
- **Код обслуживания:** Мигающий желтый свет напоминает о том, что необходимо проверить степень остроты лезвий.
- **Обороты слишком малы:** Мигающий зеленый свет указывает оператору на то, что необходимо увеличить обороты двигателя, прежде чем приступить к измельчению.
- **Предохранительная штанга активирована:** Стабильный красный свет (только для европейских моделей).

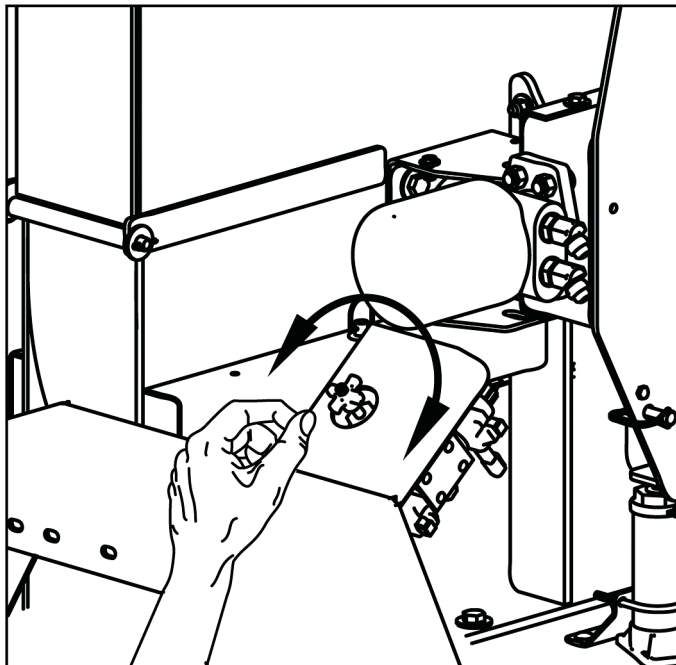
ПРИМЕЧАНИЕ

Датчик диска и датчики штанги управления подающим роликом должны быть настроены на правильный зазор, так как в противном случае измельчитель работать не будет. Зазор должен быть настроен на величину 1/32 дюйма (0,8 мм толщина визитной карточки). Если зазор будет настроен правильно, датчик начнет мигать с каждым оборотом диска измельчителя.

4.6 УПРАВЛЕНИЕ СКОРОСТЬЮ ПОДАЮЩЕГО РОЛИКА

С помощью системы управления скоростью вращения подающего ролика оператор может регулировать скорость подающего ролика, благодаря чему можно управлять подачей материала в измельчитель.

Рекомендуется, чтобы подающий ролик вращался быстро для подачи небольших веток и медленно для больших.



4.7 ПРЕЖДЕ ЧЕМ ПРИСТУПАТЬ К БУКСИРОВАНИЮ НЕОБХОДИМО ПОДНЯТЬ ДОПОЛНИТЕЛЬНЫЙ ЛОТОК

Прежде чем буксировать агрегат следует поднять дополнительный лоток в верхнее положение. Закрепите лоток с помощью фиксатора, расположенного рядом с верхней частью лотка.

Если ваша модель оборудована предохранительной штангой, то, как только дополнительный лоток будет поднят в верхнее положение, нажмите на предохранительную штангу вниз для фиксации штанги. Для разблокировки оборудования опустите дополнительный лоток и нажмите на предохранительную штангу.

Раздел 5

УХОД И ТЕХНИЧЕСКОЕ ОБСЛУЖИВАНИЕ

5.1 ГРАФИК ТЕХНИЧЕСКОГО ОБСЛУЖИВАНИЯ

Все позиции, перечисленные в данном графике ухода и технического обслуживания должны подвергаться проверке и, в случае необходимости, должны выполняться мероприятия по устранению обнаруженных дефектов. Данный график рассчитан на агрегаты, работающие в нормальных условиях. Если агрегат будет работать в неблагоприятных или тяжелых условиях, то, возможно, потребуется позиции графика проверять и обслуживать чаще.

ПОДРОБНУЮ ИНФОРМАЦИЮ ПО ТЕХНИЧЕСКОМУ ОБСЛУЖИВАНИЮ И ОПРЕДЕЛЕНИЮ И УСТРАНЕНИЮ НЕИСПРАВНОСТЕЙ ДВИГАТЕЛЯ СМ. В РУКОВОДСТВЕ ПОЛЬЗОВАТЕЛЯ НА ДВИГАТЕЛЬ.

ВНИМАНИЕ

Для предотвращения получения травм или повреждения имущества: прежде чем приступить к обслуживанию, регулировкам или ремонту, выключите двигатель и подождите, пока все его движущиеся части остановятся полностью.

ГРАФИК УХОДА И ТЕХНИЧЕСКОГО ОБСЛУЖИВАНИЯ

УЗЕЛ	ТРЕБУЕМОЕ ОБСЛУЖИВАНИЕ	ПЕРИОДИЧНОСТЬ						
		СМ. РУКОВОДСТВО НА ДВИГАТЕЛЬ	ПЕРЕД КАЖДЫМ ВКЛЮЧЕНИЕМ	КАЖДЫЕ 8 ЧАСОВ	КАЖДЫЕ 25 ЧАСОВ	КАЖДЫЕ 50 ЧАСОВ	КАЖДЫЕ 200 ЧАСОВ	РАЗ В ГОД
ВОЗДУХООЧИСТИТЕЛЬ	ПРОВЕРИТЬ И ПРОЧИСТИТЬ (1)	●						
ПОДВОД ВОЗДУХА	ПРОЧИСТИТЬ (1)	●						
МОТОРНОЕ МАСЛО	СМЕНИТЬ(1)	●						
ТОПЛИВНЫЙ ФИЛЬТР	ЗАМЕНИТЬ	●						
СВЕЧА ЗАЖИГАНИЯ	ПРОВЕРИТЬ СОСТОЯНИЕ И ЗАЗОР	●						
ГИДРАВЛИЧ. МАСЛО	ПРОВЕРИТЬ/ЗАЛИТЬ		●					
МОТОРНОЕ МАСЛО	ПРОВЕРИТЬ/ЗАЛИТЬ		●					
ТОПЛИВНЫЙ БАК	ПРОВЕРИТЬ/ЗАЛИТЬ		●					
ВСЕ ВНУТРЕННИЕ И НАРУЖНЫЕ ГАЙКИ И БОЛТЫ	ПРОВЕРИТЬ ЗАТЯЖКУ		●					
ДАВЛЕНИЕ В ШИНАХ	ПРОВЕРИТЬ		●					
СОЕДИНЕНИЯ АККУМУЛЯТОРА	ПРОВЕРИТЬ		●					
ПОДПЯТНИК ИЗМЕЛЬЧИТЕЛЯ	ПРОВЕРИТЬ ЗАЗОР И ЗАТЯНУТЬ МОМЕНТОМ 75 ФУНТОВ(2)			●				
ЛЕЗВИЯ МАШИНЫ	ПРОВЕРИТЬ ЗАТОЧКУ И ЗАТЯНУТЬ МОМЕНТОМ 120 ФУНТОВ			●				
ВСЯ МАШИНА	ПРОЧИСТИТЬ (1)			●				
ПРИВОДНОЙ РЕМЕНЬ	ПРОВЕРИТЬ				●			
ПРИВОДНОЙ РЕМЕНЬ ГИДРАВЛИКИ	ПРОВЕРИТЬ				●			
НАТЯЖЕНИЕ РЕМНЯ	ПРОВЕРИТЬ				●			
ЦЕНТРОВКА РЕМНЯ/ШКИВА	ПРОВЕРИТЬ				●			
МАСЛЕНКИ ГУСТОЙ СМАЗКИ	СМАЗАТЬ					●		
ФИЛЬТР ГИДРАВЛИЧ. МАСЛА	ЗАМЕНИТЬ						●	
ПОДШИПНИКИ КОЛЕС	ПРОВЕРИТЬ И СМАЗАТЬ							●

(1) ВЫПОЛНЯТЬ ЧАЩЕ В ЭКСТРЕМАЛЬНЫХ ЗАПЫЛЕННЫХ УСЛОВИЯХ

(2) ВЫПОЛНЯТЬ ЧАЩЕ ПРИ ИЗМЕЛЬЧЕНИИ СУХОГО И ЗАГРЯЗНЕННОГО ДРЕВЕСНОГО МАТЕРИАЛА

В соответствии с условиями ограниченной гарантии невыполнение пользователем нормального технического обслуживания приведет к утрате гарантии на машину. Агрессивный, высокоскоростной характер измельчения ТРЕБУЕТ ОТ ПОЛЬЗОВАТЕЛЯ ВЫПОЛНЯТЬ ПЕРЕЧИСЛЕННОЕ ВЫШЕ НОРМАЛЬНОЕ ТЕХОБСЛУЖИВАНИЕ. Особые решения на выполнение и подтяжку ПОДПЯТНИКА ИЗМЕЛЬЧИТЕЛЯ, ЛЕЗВИЙ ИЗМЕЛЬЧИТЕЛЯ И ВСЕХ ВНУТРЕННИХ И НАРУЖНЫХ ГАЕК И БОЛТОВ выносятся под ответственность пользователя. Невыполнение пользователем указанных условий приведет к утрате гарантии.



ВНИМАНИЕ



ПРЕЖДЕ ЧЕМ ПРИСТУПАТЬ К ОСМОТРУ ИЛИ ОБСЛУЖИВАНИЮ ЛЮБОЙ ЧАСТИ МАШИНЫ ОТКЛЮЧИТЕ ИСТОЧНИК ПИТАНИЯ И УБЕДИТЕСЬ, ЧТО ВСЕ ДВИЖУЩИЕСЯ ДЕТАЛИ ПОЛНОСТЬЮ ОСТАНОВИЛИСЬ.

5.2 УСТАНОВКА БЛОКИРОВКИ ДИСКА

При работе на диске измельчителя устанавливайте блокировку диска для удерживания диска на месте. Для этого необходимо выполнить следующие операции:

1. Поднимите крышку доступа к ротору для того, чтобы можно было работать с диском измельчителя.
2. Выньте штифт из места его хранения и вставьте в отверстие в крышке вала.
3. Поверните диск измельчителя таким образом, чтобы штифт полностью прошел через крышку вала.
4. После выполнения технического обслуживания выньте штифт и поместите его обратно в место хранения.



5.3 ТЕХНИЧЕСКОЕ ОБСЛУЖИВАНИЕ ЛЕЗВИЙ ИЗМЕЛЬЧИТЕЛЯ

Лезвия измельчителя со временем затупляются, в результате чего процесс измельчения затрудняется, вызывая внутренние нагрузки на машину. **ПРОВЕРЯЙТЕ СТЕПЕНЬ ОСТРОТЫ ЛЕЗВИЙ ЧЕРЕЗ КАЖДЫЕ 5-15 ЧАСОВ РАБОТЫ И ЗАТАЧИВАЙТЕ ИХ ДОЛЖНЫМ ОБРАЗОМ.**

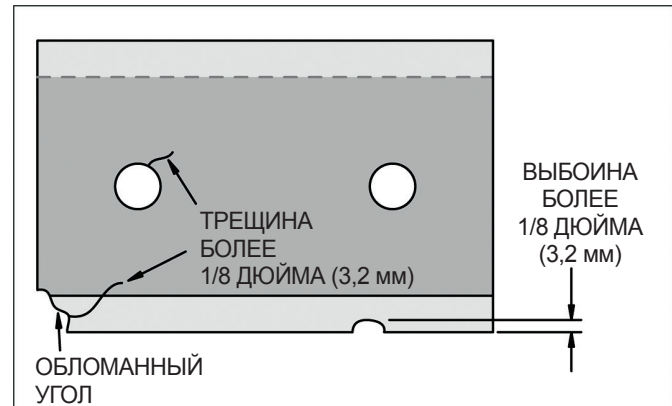
Световой индикатор начнет мигать желтым светом через каждые 15 часов в качестве напоминания о том, что необходимо проверить лезвия измельчителя. Информацию по сбросу сигнала см. в Разделе 6.

Лезвия требуют заточки в следующих случаях:

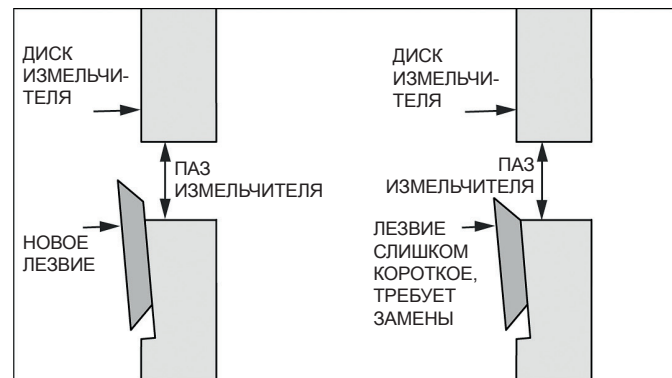
- Машина начинает сильно вибрировать при загрузке материала в измельчитель.
- Ветки небольшого диаметра не загружаются самостоятельно.
- Разгрузка стружки происходит неравномерно или стружка имеет волокнистые хвосты, особенно при измельчении зеленых веток.

Прежде чем приступать к заточке измельчающих лезвий, проверьте лезвия на наличие повреждений. Лезвия следует заменить в следующих случаях:

- Наличие трещин, обломанных углов или выбоин более 1/8 дюйма (3,2 мм) (см. ниже).



- Основание режущей кромки изношено или затачивалась так часто, что оно уже не выступает из паза измельчителя (см. ниже).



5.4 СНЯТИЕ ЛЕЗВИЙ



ВНИМАНИЕ



Измельчающие лезвия остро заточены! Во избежание травм будьте осторожны при работе на машине.

1. Снимите два болта 3/8 дюйма на крышке доступа к ротору.
2. Поднимите крышку доступа для получения доступа к ротору. Поверните ротор таким образом, чтобы болты, крепящие лезвия были наиболее доступны.
3. Закрепите ротор на месте путем установки блокировки диска.
4. Отверните два болта, крепящие лезвие на диске. Крепеж можно использовать повторно. Повторите эту операцию с остальным лезвием.
5. Лезвия имеют две кромки, благодаря чему лезвия можно один раз перевернуть, прежде чем их заточивать.
6. Установите новые или заточенные лезвия на ротор и закрепите их болтами и шайбами. Момент затяжки 120 фунтофутов.

**ВНИМАНИЕ**

ПРЕЖДЕ ЧЕМ ПРИСТУПАТЬ К ОСМОТРУ ИЛИ ОБСЛУЖИВАНИЮ ЛЮБОЙ ЧАСТИ МАШИНЫ ОТКЛЮЧИТЕ ИСТОЧНИК ПИТАНИЯ И УБЕДИТЕСЬ, ЧТО ВСЕ ДВИЖУЩИЕСЯ ДЕТАЛИ ПОЛНОСТЬЮ ОСТАНОВИЛИСЬ.

5.5 ЗАТОЧКА ЛЕЗВИЙ

Лезвия можно заточить с помощью настольного заточного станка или обратиться к профессионалам.

1. Ни в коем случае не затачивайте и не шлифуйте монтажные поверхности лезвий. Это приведет к закруглению кромки, в результате чего лезвие будет повреждено, что приведет к ухудшению процесса измельчения.
2. Заточка угловой кромки измельчающих лезвий составляет 45 градусов (рис. 5.2). Имеется различная оснастка для удерживания лезвия под нужным углом при заточке.
3. При заточке проследите, чтобы лезвие не перегревалось и не меняло свой цвет. Это приведет к утрате закалки.
4. Затачивать лезвие следует короткими временными отрезками, охлаждайте лезвие водой или какой-либо иной охлаждающей жидкостью.
5. Снимайте одинаковое количество металла с каждого лезвия для обеспечения равновесия ротора.
6. Небольшие дефекты, такие как выбоины или заусенцы на плоской поверхности лезвия не влияют на характеристики измельчения машины.
7. Для лезвий, которые подвергались заточке неоднократно, обеспечьте, чтобы их заточенные поверхности выступали за пазовые отверстия измельчения. Если лезвия не будут выступать из пазов, их следует заменить.

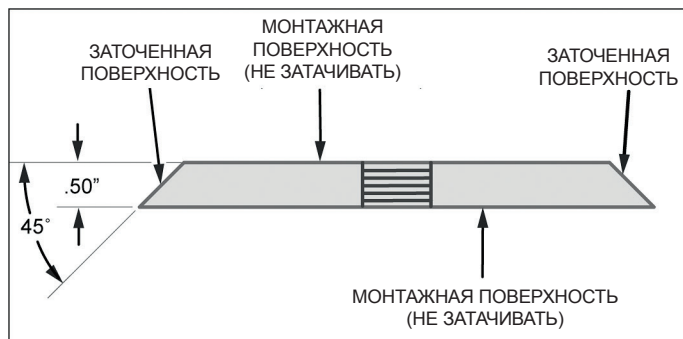


Рис. 5.1. Заточка лезвий измельчителя

5.6 НАСТРОЙКА ЗАЗОРА ЛЕЗВИЙ

Лезвия измельчителя должны отстоять от подпятника на величину от 1/16 (1,6 мм) до 1/8 (3,2 мм) дюйма. Проверяйте этот зазор через каждые 8 часов работы и отрегулируйте его в случае необходимости. Измельчительный подпятник реверсируемый. Все четыре стороны подпятника могут использоваться для измельчения.

Для заточки подпятника:

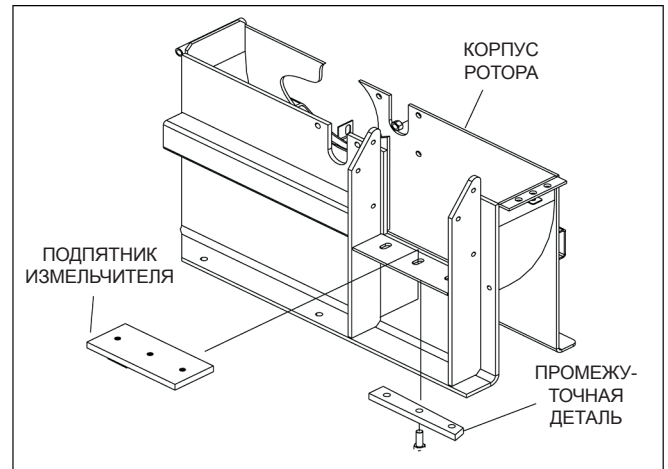


Рис. 5.2. Расположение измельчительного подпятника

1. Остановите двигатель и подождите, пока все движущиеся детали не остановятся.
2. Поднимите крышку доступа к ротору.
3. Снимите стопорный штифт с места его расположения (см. рис. 5.3).
4. Поверните контрольный клапан по часовой стрелке для включения опорной стойки.
5. Прокатайте гидравлическую жидкость с помощью рукоятки для поднятия подающего ролика таким образом, чтобы положение стопорного штифта совпало с одним из отверстий опорного кронштейна.
6. Закрепите это положение, для чего необходимо протолкнуть стопорный штифт через опорный кронштейн и положение стопорного штифта.
7. Удерживая подпятник с нижней части подающего ролика, отпустите три болта 1/2 дюйма, крепящие подпятник измельчителя к раме.
8. Тщательно прочистите поверхность подпятника. Если режущие кромки подпятника повреждены или изношены неравномерно, снимите подпятник и используйте одну из трех других кромок.
9. Отрегулируйте подпятник перемещением внутрь или наружу. Проверьте зазор, который должен составлять со всеми лезвиями от 1/16 (1,6 мм) до 1/8 (3,2 мм) дюйма. Нанесите на болты герметик «локтайт» и затяните болты моментом 75 фунтофутов.
10. Снимите стопорный штифт и установите его обратно в место хранения. Поверните контрольный клапан против часовой стрелки для разъединения и опускания опорной стойки.
11. Закройте крышку доступа к ротору и закрепите ее болтами.

**ВНИМАНИЕ**

ПРЕЖДЕ ЧЕМ ПРИСТУПАТЬ К ОСМОТРУ ИЛИ ОБСЛУЖИВАНИЮ ЛЮБОЙ ЧАСТИ МАШИНЫ ОТКЛЮЧИТЕ ИСТОЧНИК ПИТАНИЯ И УБЕДИТЕСЬ, ЧТО ВСЕ ДВИЖУЩИЕСЯ ДЕТАЛИ ПОЛНОСТЬЮ ОСТАНОВИЛИСЬ.

5.7 ЧИСТКА ЗАКЛИНЕННОГО РОТОРА**ВНИМАНИЕ**

Если машину заклинит мусором, выключите двигатель и подождите, пока машина полностью не остановится, прежде чем приступить к удалению мусора.

1. Остановите двигатель и подождите, пока все движущиеся детали не остановятся.
2. Отверните болты и поднимите крышку доступа к ротору.
3. Выньте стопорный штифт из положения хранения (см. рис. 5.3).
4. Поверните контрольный клапан по часовой стрелке для включения насоса.
5. Прокачайте гидравлическую жидкость с помощью рукоятки для поднятия подающего ролика таким образом, чтобы положение стопорного штифта совпало с одним из отверстий опорного кронштейна.
6. Закрепите это положение, для чего необходимо протолкнуть стопорный штифт через опорный кронштейн и положение стопорного штифта.
7. Вычистите мусор из корпуса подающего ролика. Поверните ротор вручную, чтобы убедиться, что он вращается без заедания.
8. Выньте стопорный штифт и положите его обратно в место для хранения. **ЕСЛИ ОСТАВИТЬ СТОПОРНЫЙ ШТИФТ В ЛЮБОМ ДРУГОМ ПОЛОЖЕНИИ, ЭТО МОЖЕТ ПОМЕШАТЬ РАБОТЕ ПОДАЮЩЕГО РОЛИКА.**
9. Поверните контрольный клапан против часовой стрелки для отключения насоса и опускания опорной стойки.
10. Закройте крышку доступа к ротору и закрепите ее болтами.
11. Нажмите на педаль включения приводного ремня, запустите двигатель и продолжайте работу.

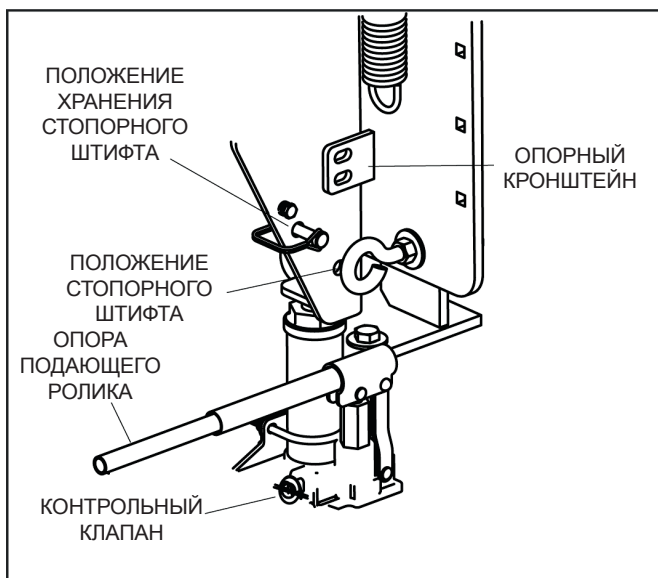


Рис. 5.3. Опора подающего ролика

5.8 ЗАМЕНА ПОДШИПНИКОВ РОТОРА

1. Отверните два крепежных болта, крепящих крышку доступа к узлу главной рамы. Поднимите крышку для доступа к ротору.
2. Снимите большое защитное ограждение ремня.
3. Снимите промежуточную деталь направляющей ремня.
4. Снимите направляющую ремня, для чего необходимо отвернуть болты 3/8 дюйма на стороне двигателя и гайки 5/16 на стороне корпуса.
5. Отпустите болты на гидравлическом насосе и снимите приводной ремень гидравлического насоса. (Пропустите пункт 5, если номер VIN (идентификационный номер транспортного средства) 5VJAA00178W001015 и выше.)
6. Ослабьте натяжение ремня, для чего необходимо нажать на педаль включения ремня. После этого снимите приводной ремень со шкивов. Используя съемные болты от втулки, снимите втулку и шкив с вала ротора, для чего необходимо вывернуть три болта в шкиве и установить их в резьбовые отверстия. Равномерно затягивайте болты до тех пор, пока шкив не стронется с места и его можно будет снять.
7. Выверните установочный винт, крепящий промежуточную деталь ротора на стороне диска. Снимите промежуточную деталь с вала.
8. Выверните четыре болта 1/2 дюйма на подшипнике со стороны ремня и снимите кронштейн датчика.

Как снять подшипник со стороны подающего ролика:

1. Поднимите подающий ролик в самое высокое положение и закрепите его.
2. Отверните две гайки 1/2 дюйма, крепящие пластмассовую крышку подшипника.
3. Отверните болт 3/8 дюйма, удерживающий промежуточную деталь вала ротора. Снимите промежуточную деталь.
4. Отверните две контргайки 1/2 дюйма и два болта 1/2 дюйма в противоположных отверстиях.
5. С помощью съемника снимите подшипник со стороны подачи на достаточную длину, чтобы показались резьбовые шпильки.
6. Прикрепите подшипник со стороны ремня и подшипник со стороны подающего ролика к раме при помощи четырех болтов 1/2 дюйма для каждого подшипника. Прикрепите кронштейн датчика к подшипнику со стороны ремня при помощи верхнего левого болта подшипника. Затяните болты моментом 75 фунтофутов.
7. Наденьте промежуточную деталь со стороны подающего ролика на вал. Убедившись, что промежуточная деталь надежно прижата к буртику подшипника, вставьте и затяните болт 3/8 дюйма.
8. Затяните два установочных винта на каждом подшипнике моментом 160 фунтодюймов.

**ВНИМАНИЕ**

ПРЕЖДЕ ЧЕМ ПРИСТУПАТЬ К ОСМОТРУ ИЛИ ОБСЛУЖИВАНИЮ ЛЮБОЙ ЧАСТИ МАШИНЫ ОТКЛЮЧИТЕ ИСТОЧНИК ПИТАНИЯ И УБЕДИТЕСЬ, ЧТО ВСЕ ДВИЖУЩИЕСЯ ДЕТАЛИ ПОЛНОСТЬЮ ОСТАНОВИЛИСЬ.

5.9 ЗАМЕНА ПРИВОДНОГО РЕМНЯ

9. Наденьте буртик стороны ремня на вал и прижмите его к подшипнику со стороны ремня. Убедитесь, что установочный винт буртика находится на одной линии с датчиком. Наденьте втулку на вал фланцем к буртику и закрепите втулку на валу. Прикрепите большой шкив к втулке, вставив болты в отверстия без резьбы. Затяните болты до плотной посадки. Болты следует затянуть моментом 180 фунтодюймов.
10. Установите приводные ремни на шкивы.
11. Проверьте центровку шкива при помощи линейки и отрегулируйте двигатель, если это необходимо. Проверьте натяжение ремня. Прогиб ремня в центре должен составлять 7/16 дюйма (10-11 мм) при нагрузке, приложенной к ремню 20 фунтов (9 кг). См. параграф с описанием регулировки натяжения ремня.
12. Установите приводной ремень гидравлического насоса. Отрегулируйте натяжение ремня насоса путем перемещения гидравлического насоса в монтажных пазах. Затяните болты. (Пропустите пункт 12, если номер VIN равен номеру 5VJAA00178W001015 и выше.)
13. Убедитесь, что зазор между ножами подпятником составляет 1/16 дюйма (1,6 мм) для ближайшего к вам лезвия и затяните болты подпятника моментом 75 фунтофутов.
14. Установите на место направляющие ремней и защитное ограждение ремней и продолжайте работу.
15. Нажмите на педаль включения ремня, запустите двигатель, включите приводной ремень и проверьте работу агрегата. В случае необходимости выполните регулировку шкивов и натяжение ремня.

**ПРЕДУПРЕЖДЕНИЕ**

Невыполнение правильной затяжки болтов может привести к повреждению измельчителя и (или) травмам персонала.

Проверяйте состояние приводного ремня (ремней) раз в год или после каждых 25 часов работы, в зависимости от того, что наступит первым. Растрескавшийся, разломатившийся, изношенный или растянутый ремень необходимо менять. Заменять приводной ремень можно только фирменным. Нельзя использовать приводные ремни одинарного типа.

Для замены ремня:

1. Остановите двигатель.
2. Снимите экран приводного ремня.
3. Снимите ремень гидравлического насоса, для чего необходимо ослабить крепление болтов на гидравлическом насосе (рис. 5.4).
4. Снимите натяжение с приводного ремня, для чего необходимо нажать на педаль включения ремня. Снимите приводной ремень со шкивов.

5. Установите новый приводной ремень на шкивы.
6. Проверьте центровку шкивов при помощи монтажной линейки и отрегулируйте двигатель при необходимости.



Рис. 5.4. Приводной ремень

7. Проверьте натяжение ремня и отрегулируйте его при необходимости. Прогиб ремня в центре должен составлять 7/16 дюйма (10-11 мм) при нагрузке, приложенной к ремню 20 фунтов (9 кг). См. рис. 5.5.
8. Установите на место ремень гидравлического насоса. Отрегулируйте натяжение ремня насоса путем перемещения гидравлического насоса в монтажных пазах. Затяните болты.
9. Установите на место защитное ограждение ремня.
10. Нажмите на педаль включения ремня, запустите двигатель, включите приводной ремень и проверьте работу агрегата. В случае необходимости выполните регулировку шкивов и натяжение ремня.

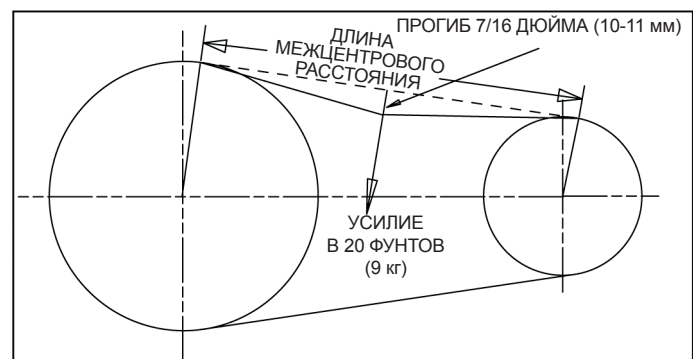


Рис. 5.5. Натяжение ремня

5.10 СМЕНА МАСЛА

Проверяйте уровень масла перед каждой работой. Меняйте масло согласно указаниям руководства пользователя на двигатель.



ВНИМАНИЕ



ПРЕЖДЕ ЧЕМ ПРИСТУПАТЬ К ОСМОТРУ ИЛИ ОБСЛУЖИВАНИЮ ЛЮБОЙ ЧАСТИ МАШИНЫ ОТКЛЮЧИТЕ ИСТОЧНИК ПИТАНИЯ И УБЕДИТЕСЬ, ЧТО ВСЕ ДВИЖУЩИЕСЯ ДЕТАЛИ ПОЛНОСТЬЮ ОСТАНОВИЛИСЬ.

5.11 СМАЗКА

Периодически смазывайте машину густой смазкой на литевой основе. Крайне тяжелые условия работы потребуют более частой смазки.

Ниже приведены точки, которые необходимо смазывать через каждые 50-100 часов работы:

- Два подшипника на валу ротора.
- Два подшипника на гидравлическом подающем ролике.
- Одна втулка на шарнире педали включения приводного ремня.
- Одна масленка на промежуточном шарнире.
- Одна масленка на разгрузочном лотке.



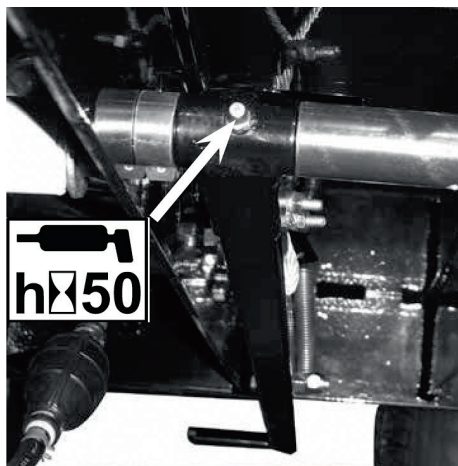
ВАЖНОЕ ЗАМЕЧАНИЕ



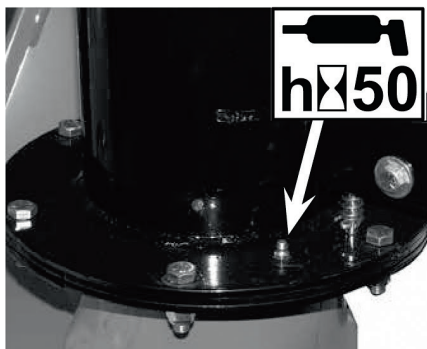
Густые смазочные масла на полиуретановой и литевой основе не совместимы. Смешивание этих двух типов смазки может привести к необратимым повреждениям.

ПРИМЕЧАНИЕ

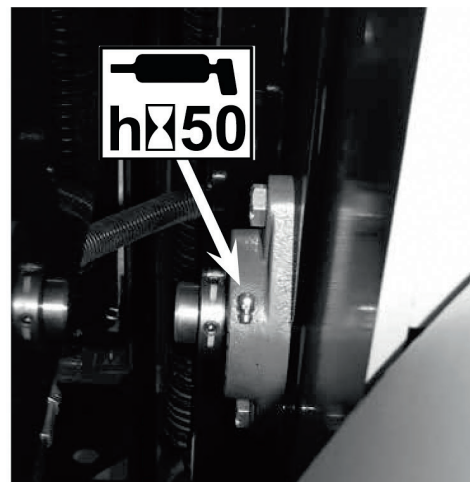
Нельзя переполнять подшипники смазкой. Переполнение смазкой может привести к повышенному перегреву и (или) дефекту сальников. Добавляйте масло медленно и под небольшим давлением. По мере возможности в процессе смазки медленно поворачивайте подшипники.



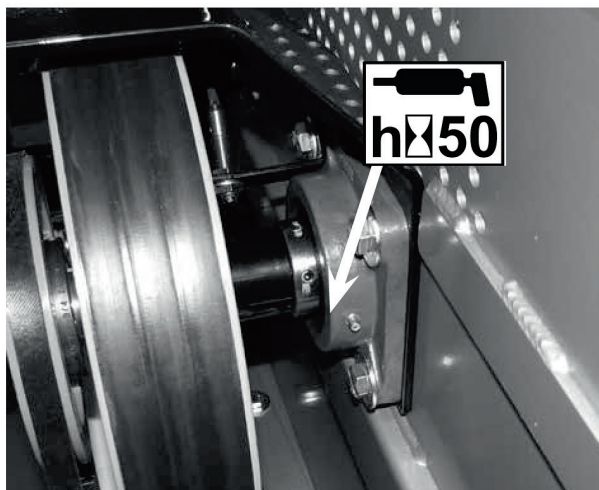
Одна втулка на шарнире педали включения приводного ремня (под машиной)



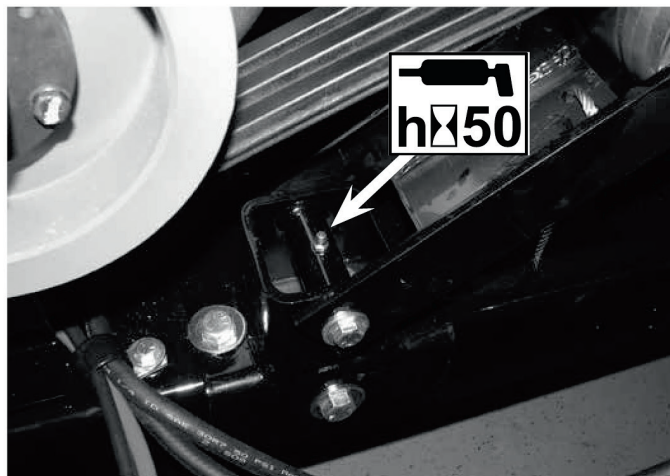
Одна масленка на разгрузочном лотке.



Два подшипника на гидравлическом подающем ролике.



Два подшипника на валу ротора.



Одна масленка на промежуточном шарнире.

**ВНИМАНИЕ**

ПРЕЖДЕ ЧЕМ ПРИСТУПАТЬ К ОСМОТРУ ИЛИ ОБСЛУЖИВАНИЮ ЛЮБОЙ ЧАСТИ МАШИНЫ ОТКЛЮЧИТЕ ИСТОЧНИК ПИТАНИЯ И УБЕДИТЕСЬ, ЧТО ВСЕ ДВИЖУЩИЕСЯ ДЕТАЛИ ПОЛНОСТЬЮ ОСТАНОВИЛИСЬ.

5.12 ТЕХНИЧЕСКОЕ ОБСЛУЖИВАНИЕ СИСТЕМЫ ГИДРАВЛИЧЕСКОЙ ПОДАЧИ

Привод подающего ролика осуществляется при помощи гидравлической жидкости. Ежедневно проверяйте уровень гидравлической жидкости и доливайте ее по мере необходимости. Если в жидкость попадут загрязнители (вода, грязь, масло и т.п.) или если жидкость была подвергнута воздействию температуры выше максимального рекомендованного значения, жидкость и фильтр необходимо заменить, а систему прочистить.

Гидравлический насос рассчитан на перекачивание гидравлических жидкостей повышенного качества, содержащих ингибиторы ржавчины, окислителей и пены. Эти жидкости представляют собой турбинные масла высшего качества (премиум), моторные масла API CD, стандарт SAE J183, M2C33F или гидравлические жидкости для автоматических трансмиссий типа G в соответствии с требованиями фирм Allison C-3 или Caterpillar TO-2, а также некоторые специальные гидравлические жидкости для сельскохозяйственных тракторов.

Если гидравлическое масло будет полностью слито из гидравлической системы, масло необходимо добавить, а пузырьки воздуха должны быть выпущены из системы. Это выполняется следующим образом:

1. Вычистите все компоненты системы (резервуар, фитинги и т.п.).
2. Заполните резервуар гидравлической жидкостью.
3. Запустите двигатель и отрегулируйте его на самые малые возможные обороты.
4. После того как вы выпустите воздух из агрегата, уровень масла в резервуаре снизится и в жидкости могут появиться пузырьки. Заправьте резервуар до нужного уровня.
5. Дайте поработать подающему ролику в обоих направлениях в течение нескольких минут до тех пор, пока весь остаточный воздух не будет удален из агрегата. Заполните резервуар должным образом.
6. Остановите двигатель, проверьте систему на наличие протечек, а также проверьте уровень жидкости в резервуаре. При необходимости добавьте жидкости. После этого гидравлический насос готов к работе.

5.13 СМЕНА ФИЛЬТРА ГИДРАВЛИЧЕСКОЙ ЖИДКОСТИ

Фильтр гидравлической жидкости необходимо заменять после первых 50 часов работы и через 200 часов в дальнейшем.

Для смены фильтра гидравлической жидкости:

1. При помощи специального ключа для масляного фильтра поверните фильтр против часовой стрелки.
2. Как только крепление фильтра ослабнет, выверните его полностью вручную.
3. Старый фильтр необходимо утилизировать должным образом.
4. Смажьте резиновый сальник на новом фильтре (дет. № 16922) чистым гидравлическим маслом.
5. Установите фильтр на резьбовую трубу. Вверните фильтр, затянув его от руки.
6. С помощью ключа для масляного фильтра затяните фильтр еще на 1/2 оборота.
7. Проверьте уровень гидравлического масла и отрегулируйте его при необходимости.

5.14 ПРОВЕРКА УРОВНЯ ОХЛАЖДАЮЩЕЙ ЖИДКОСТИ

Дизельный двигатель перед отгрузкой был подвергнут испытаниям. При выполнении испытаний все системы были заполнены. Тем не менее, перед пуском машины, а также каждый раз перед пуском в дальнейшем, проверяйте уровень охлаждающей жидкости. При низком уровне следует добавить жидкости.

Информацию по охлаждающей жидкости и по техническому обслуживанию см. в руководстве пользователя на двигатель.

5.15 РЕКОМЕНДАЦИИ ПО ОБСЛУЖИВАНИЮ ПРИЦЕПА

1. Проверяйте затяжку колесных болтов ежемесячно.
2. Проверяйте давление в шинах ежемесячно.
3. Проверяйте и смазывайте подшипники колес густой смазкой через каждые 12 месяцев.
4. При буксировке в обязательном порядке устанавливайте предохранительные цепи. Убедитесь, что болты сцепного устройства прицепа надежно затянуты.
5. Периодически проверяйте состояние фонарей прицепа.

Раздел
6

ОПРЕДЕЛЕНИЕ И УСТРАНЕНИЕ НЕИСПРАВНОСТЕЙ

6.1 СВЕТОВЫЕ КОДЫ

СВЕТОВЫЕ КОДЫ КОНТРОЛЛЕРА			
СИГНАЛ	ЧАСТОТА	ПРИЧИНА	МЕРЫ
ЗЕЛЕНЫЙ			
ЗЕЛЕНЫЙ	НЕ МИГАЕТ	Измельчитель развил заданные обороты измельчения, подача вперед.	Машина может работать в стандартном режиме.
ЗЕЛЕНЫЙ	½ сек. вкл. ½ сек. выкл.	Измельчитель не развил оборотов измельчения при начальном пуске.	Медленно повышайте обороты.
ЗЕЛЕНЫЙ	½ сек. вкл. ½ сек. выкл.	Обороты измельчителя упали в процессе измельчения.	Подающий ролик автоматически начал работать в обратном направлении, обороты упали.
КРАСНЫЙ			
КРАСНЫЙ	½ сек. вкл. ½ сек. выкл.	Подающая штанга не в НЕЙТРАЛЬНОМ положении при начальном пуске.	Поставьте подающую штангу на НЕЙТРАЛЬ.
КРАСНЫЙ	НЕ МИГАЕТ	Предохранительная штанга была включена, но обмотки неисправности переднего или заднего хода не включаются.	Нажмите на переключатель Сброс/Отказ предохранительной штанги.
КРАСНЫЙ	МИГАЕТ	Обороты машины ниже рабочих оборотов более чем в течение 10 минут.	Таймер 10 минут это защитное устройство, которое требует, чтобы предохранительная штанга была возвращена на НЕЙТРАЛЬ, прежде чем возобновить работу.
ЖЕЛТЫЙ			
ЖЕЛТЫЙ	2 сек. вкл. 2 сек. выкл.	Включен код обслуживания лезвия, подающая штанга была поставлена после включения питания на НЕЙТРАЛЬ, но система управления не обнаружила обороты измельчителя.	Обслужить лезвия. Сбросить код поворотом ключа на вкл. и перевести подающую штангу от ОБРАТНОГО ХОДА на ОБРАТНЫЙ ХОД, затем снова 3 раза. Это должно быть сделано в течение 60 секунд после поворота ключа на вкл., а двигатель не должен работать.
ЖЕЛТЫЙ	Сплошной в течение 7 сек, затем длинная пауза и повтор	Неисправность обмотки подачи вперед. Если этот сигнал включен, все другие коды не включаются.	Проверить провод обмотки подачи вперед. Заменить обмотку в случае ее неисправности.
ЖЕЛТЫЙ	½ сек. вкл. ½ сек. выкл.	Неисправность обмотки подачи назад. Если этот сигнал включен, все другие коды не включаются.	Проверить провод обмотки подачи назад. Заменить обмотку в случае ее неисправности.

6.2 ТАБЛИЦА ОПРЕДЕЛЕНИЯ И УСТРАНЕНИЯ НЕИСПРАВНОСТЕЙ

Прежде чем приступать к устранению неисправностей согласно данной таблице следует обратиться к соответствующей информации, содержащейся в настоящем руководстве в отношении техники безопасности при выполнении ремонтных работ, а также в процессе работ по эксплуатации и техническому обслуживанию данного изделия. По вопросам обслуживания оборудования обращайтесь к вашему дилеру или непосредственно на завод.

НЕИСПРАВНОСТЬ	ВОЗМОЖНАЯ ПРИЧИНА	УСТРАНЕНИЕ
Световой индикатор мигает зеленым светом.	Обороты диска измельчителя не достаточно высоки для измельчения.	Постепенно повысить обороты дроссельной заслонкой до тех пор, пока индикатор не будет гореть постоянно.
		Возможно, проскальзывает ремень. Отрегулировать натяжение или заменить ремень, если он изношен.
Нет подачи вперед.	Обороты диска измельчителя не достаточно высоки для измельчения.	Недостаточно высокие обороты показывает мигание зеленого света на контроллере. Постепенно повысить обороты дроссельной заслонкой до тех пор, пока индикатор не будет гореть постоянно.
		Мигание красного света на контроллере показывает, что измельчитель не находится в положении STOP. Поставьте штангу управления в положение STOP и снова включите подачу.
На контроллере мигает красный свет.	Штанга управления подающего ролика не в положении STOP.	Поставьте штангу управления в положение STOP.
	Слишком низкие обороты в течение 10 секунд.	Поставьте штангу управления в положение STOP, после чего включите подачу.
При переключении в положение STOP контроллер мигает красным.	Неправильно отрегулированы датчики.	Проверить датчики, установленные над подающим лотком. Зазор должен составлять 1/32 (0,8 мм) дюйма (толщина кредитной карточки).
Во время измельчения датчик назначает сплошной зеленый свет, но подающий ролик работает прерывисто.	Датчик оборотов диска установлен слишком далеко от диска.	Открыть ограждение и проверить датчик диска. Зазор должен составлять 1/32 дюйма (0,8 мм) (толщина кредитной карточки).
Световой индикатор контроллера не горит.	Нет питания контроллера.	Проверить автоматический предохранитель.
Мигание желтого света на контроллере.	Контроллер подает код обслуживания.	Обратиться к руководству по кодам мигания и выполнить необходимое обслуживание. Возвратить контроллер в исходное положение.
Двигатель не запускается.	Аварийный выключатель на крышке доступа поврежден.	Проверить аварийный выключатель. Заменить, если неисправен.
	Отсоединена свеча зажигания.	Подсоединить свечу зажигания.
	Грязь, застоявшийся или загрязненный бензин.	Заправить бак свежим, чистым неэтилированным обычным бензином.
	Внутренние проблемы двигателя.	Обратиться к дилеру по двигателям.
	Отсутствие топлива.	Заправить топливный бак.

ОПРЕДЕЛЕНИЕ И УСТРАНЕНИЕ НЕИСПРАВНОСТЕЙ

Двигатель или диск замедляются или останавливаются.	Засорилась разгрузочная труба.	С помощью ветки или иного аналогичного предмета прочистить разгрузочную трубу.
	Засорился корпус измельчительного диска.	Отсоединить измельчитель и остановить двигатель. Информацию по чистке засорившегося ротора см. в руководстве. Нельзя использовать включение ремня для чистки ротора.
	Слишком велик подаваемый материал.	Снизить размер материала.
Машина плохо измельчает.	Затупились лезвия измельчителя.	Перевернуть или заточить лезвия.
	Ослабло натяжение или износ приводных ремней.	Осмотреть приводные ремни, отрегулировать или заменить при необходимости.
	Попытка загрузить слишком большие ветви.	Предельный размер диаметра ветвей составляет 9 дюймов.
Двигатель перегревается.	Засорена система охлаждения.	Прочистить охлаждающий вентилятор и ребра охлаждения радиатора.
	Неадекватный уровень охлаждающей жидкости.	Заправить двигатель до нужного уровня. См. руководство пользователя двигателем.
Загрузка измельчителя выполняется с трудом; требуется большая мощность для измельчения.	Затупились лезвия измельчителя.	Повернуть или заточить лезвия.
	Препятствие на разгрузке.	С помощью ветки или иного предмета прочистить разгрузку.
	Неправильный зазор на лезвии.	Отрегулировать зазор между подпятником и лезвиями измельчителя.
Двигатель глохнет или скрипит ремень при включении ремня.	Ремень включается слишком быстро.	Включать ремень медленнее.
	Ослабло натяжение ремня.	Заменить ремень или пружину.
Сильная вибрация при работе.	Затуплены лезвия измельчителя.	Перевернуть или заточить лезвия.
	Вибрация системы привода.	Проверить приводные ремни, подшипники и шкивы на наличие дефектных или изношенных мест. Проверить, не затупились ли лезвия измельчителя или ножи дробилки.
	Дисбаланс ротора.	Осмотреть ротор на наличие поломанных или утраченных лезвий измельчителя. При необходимости заменить.
	Неправильный зазор лезвия относительно подпятника.	Настроить зазор лезвие/подпятник на рекомендуемое значение.
Невозможно включить ремень.	Неправильная установка ремня. Ремень не под направляющей ремня.	Установить ремень правильно. Установить ремень под направляющую ремня.
	Неправильное натяжение ремня.	Отрегулировать натяжение ремня. Заменить ремень или пружину при необходимости.
Повышенный износ ремня.	Применяется неправильный ремень.	Обратиться к вашему ближайшему официальному дилеру и заказать правильный ремень для Вашего измельчителя/дробилки.
	Повреждены или изношены шкивы.	Заменить шкивы.
	Шкивы не отцентрованы.	Отцентровать шкивы при помощи линейки.
	Ослабло натяжение ремня.	Заменить ремень или пружину.
Прицеп раскачивается при буксировке.	Разгрузочная труба и (или) дополнительный лоток не в должном положении буксирования.	Прежде чем буксировать машину, установите разгрузочную трубу над дышлом сцепного устройства и поднимите дополнительный лоток.
	Неправильно отрегулировано давление в шинах.	Проверить значение давления, указанное на боковинах шин.

Раздел
7

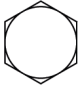


ТЕХНИЧЕСКИЕ ДАННЫЕ

CH911DH		
ОПИСАНИЕ	АНГЛИЙСКАЯ СИСТЕМА	МЕТРИЧЕСКАЯ СИСТЕМА
Габаритные размеры	119 x 79 x 96 дюймов	302 x 201 x 244 см
Общий вес	2480 фунтов	1125 кг
Максимальное резание измельчителя	9 дюймов	23 см
Лезвия измельчителя	4, реверсивные, инструментальная сталь	
Измельчительный подпятник	9,1 x 4,0 x 0,6 дюймов	23,1 x 10,2 x 1,5 см
Частота вращения диска	1600 об/мин	
Размер диска	Диам. 30 д x 1,25 д	76 см x 3,18 см
Вес диска	275 фунтов	125 кг
Размер разгрузочной трубы	8 дюймов	12,7 см
Тип привода	Ремень	
Размер приводного ремня	3B83 (86 дюймов)	3B83 (218,44 см)
Размер гидравлического ремня	BX30 (33 дюйма)	BX30 (83,82 см)
Размер шины	P215/70R15	
Опора	850 фунтов, номинальный	385 кг
Двигатель	Дизель, 1,1 литра	
Вместимость топливного бака	18 галлонов	68 литров
Скорость гидравлической подачи	6,6 галл/мин	25 л/мин
Вместимость гидравлического бака	3 галлона	11,4 литра

CH922DH		
ОПИСАНИЕ	АНГЛИЙСКАЯ СИСТЕМА	МЕТРИЧЕСКАЯ СИСТЕМА
Габаритные размеры	119 x 79 x 96 дюймов	302 x 201 x 244 см
Общий вес	2700 фунтов	1225 кг
Максимальное резание измельчителя	9 дюймов	23 см
Лезвия измельчителя	4, реверсивные, инструментальная сталь	
Измельчительный подпятник	9,1 x 4,0 x 0,6 дюймов	23,1 x 10,2 x 1,5 см
Частота вращения диска	1600 об/мин	
Размер диска	Диам. 30 д x 1,25 д	76 см x 3,18 см
Вес диска	275 фунтов	125 кг
Размер разгрузочной трубы	8 дюймов	12,7 см
Тип привода	Ремень	
Размер приводного ремня	3B90 (93 дюймов)	3B90 (236,22 см)
Размер гидравлического ремня	BX30 (33 дюйма)	BX30 (83,82 см)
Размер шины	P215/70R15	
Опора	850 фунтов, номинальный	385 кг
Двигатель	Дизель, 2,2 литра	
Вместимость топливного бака	18 галлонов	68 литров
Скорость гидравлической подачи	6,6 галл/мин	25 л/мин
Вместимость гидравлического бака	3 галлона	11,4 литра

ЗАТЯЖКА БОЛТОВ

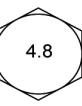
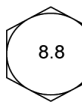
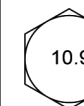
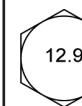
Значения в приведенных ниже таблицах даны только для справки. Вы можете пользоваться этими таблицами на ваше усмотрение, если иное не указано в спецификации. Использование этих данных целиком на ваше усмотрение и риск. Любые утраты или повреждения, вытекающие из использования данной информации, ложатся на вашу ответственность.

Тип SAE и маркировка головки	SAE-2	SAE-5	SAE-8	Диаметр болта
				

ДИАМЕТР БОЛТА	АНГЛИЙСКАЯ СИСТЕМА ИЗМЕРЕНИЯ					
	Крутящий момент затяжки болта*					
	SAE 2		SAE 5		SAE 8	
	Нм	Фунтофут	Нм	Фунтофут	Нм	Фунтофут
1/4 дюйма	7,5	5,5	11	8	16	12
5/16 дюйма	15	11	23	17	34	25
3/8 дюйма	27	20	41	30	61	45
7/16 дюйма	41	30	68	50	95	70
1/2 дюйма	68	50	102	75	149	110
9/16 дюйма	97	70	149	110	203	150
5/8 дюйма	122	90	203	150	312	230
3/4 дюйма	217	160	353	260	515	380
7/8 дюйма	230	170	542	400	814	600
1 дюйм	298	220	786	580	1220	900
1-1/8 дюйма	407	300	1085	800	1736	1280
1-1/4 дюйма	570	420	2631	1940	2468	1820

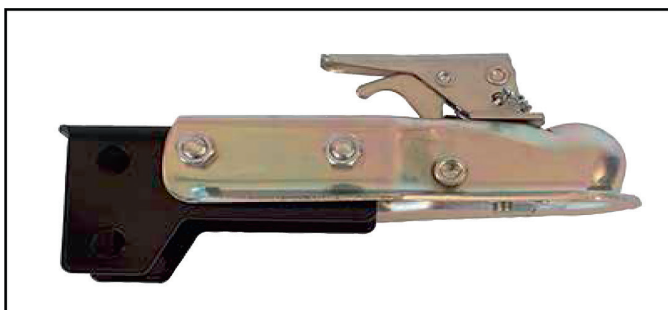
* Значение крутящих моментов затяжки болтов и винтов с головкой под ключ определяются по маркировке головки.

Значения крутящих моментов затяжки болтов, указанные выше, действительны для не смазанных густой или жидкой смазкой резьбы и головок, если иное не указано в спецификации. Поэтому, не следует смазывать болты и винты с головкой под ключ густой или жидкой смазкой, если иное не указано в данном руководстве. При использовании герметиков значения крутящих моментов затяжки возрастает на 5%.

МЕТРИЧЕСКИЙ тип и маркировка головки	4,8	8,8	10,9	12,9	Диаметр болта
					

ДИАМЕТР БОЛТА (A)	МЕТРИЧЕСКАЯ СИСТЕМА ИЗМЕРЕНИЯ							
	Крутящий момент болта*							
	4,8		8,8		10,9		12,9	
	Нм	Фунтофут	Нм	Фунтофут	Нм	Фунтофут	Нм	Фунтофут
M3	0,5	0,4	-	-	-	-	-	-
M4	3	2,2	-	-	-	-	-	-
M5	5	4	-	-	-	-	-	-
M6	6	4,5	11	8,5	17	12	19	14,5
M8	15	11	28	20	40	30	47	35
M10	29	21	55	40	80	60	95	70
M12	50	37	95	70	140	105	165	120
M14	80	60	150	110	225	165	260	190
M16	125	92	240	175	350	255	400	300
M18	175	125	330	250	475	350	560	410
M20	240	180	475	350	675	500	800	580
M22	330	250	650	475	925	675	1075	800
M24	425	310	802	600	1150	850	1350	1000
M27	625	450	1200	875	1700	1250	2000	1500

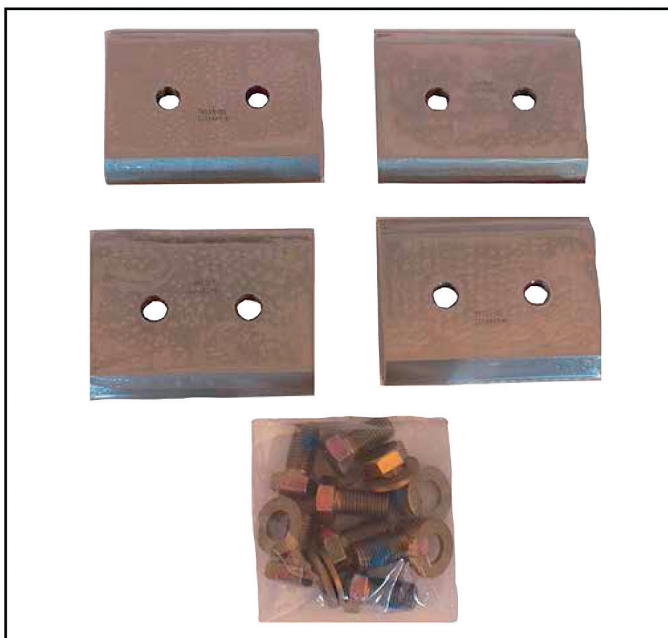
НОМЕР ДЕТАЛИ	ОПИСАНИЕ
76293-00	КОМПЛЕКТ, ЛЕЗВИЕ ИЗМЕЛЬЧИТЕЛЯ, 1/2 ДЮЙМА
74581-00	РАЗГРУЗОЧНОЕ УСТРОЙСТВО НИЗКОГО ПРОФИЛЯ
77232-00	КОМПЛЕКТ СЦЕПНОГО УСТРОЙСТВА, 2 ДЮЙМА
14519-00	КОМПЛЕКТ СЦЕПНОГО УСТРОЙСТВА, 2-5/16 ДЮЙМА
76721-00	КОМПЛЕКТ ОТСОЕДИНЕНИЯ АККУМУЛЯТОРА
76195-00	КОМПЛЕКТ ПРЕДОХРАНИТЕЛЬНОЙ ШТАНГИ, 9 ДЮЙМОВ
71921	КОМПЛЕКТ ИЗМЕРИТЕЛЯ ЧАСОВ
72730-00	КОМПЛЕКТ ЭЛЕКТРИЧЕСКОГО ТОРМОЗА
76775-00	КОМПЛЕКТ РОТОРА МЕЛКОЙ СТРУЖКИ



КОМПЛЕКТ СЦЕПНОГО УСТРОЙСТВА
2-5/16 ДЮЙМА, 14519-00



ТАХОМЕТР/ИЗМЕРИТЕЛЬ ЧАСОВ
ДИЗЕЛЬНОГО ДВИГАТЕЛЯ, 71921-00



КОМПЛЕКТ ЛЕЗВИЯ ИЗМЕЛЬЧИТЕЛЯ, 76293-00



РАЗГРУЗОЧНОЕ УСТРОЙСТВО
НИЗКОГО ПРОФИЛЯ, 74581-00