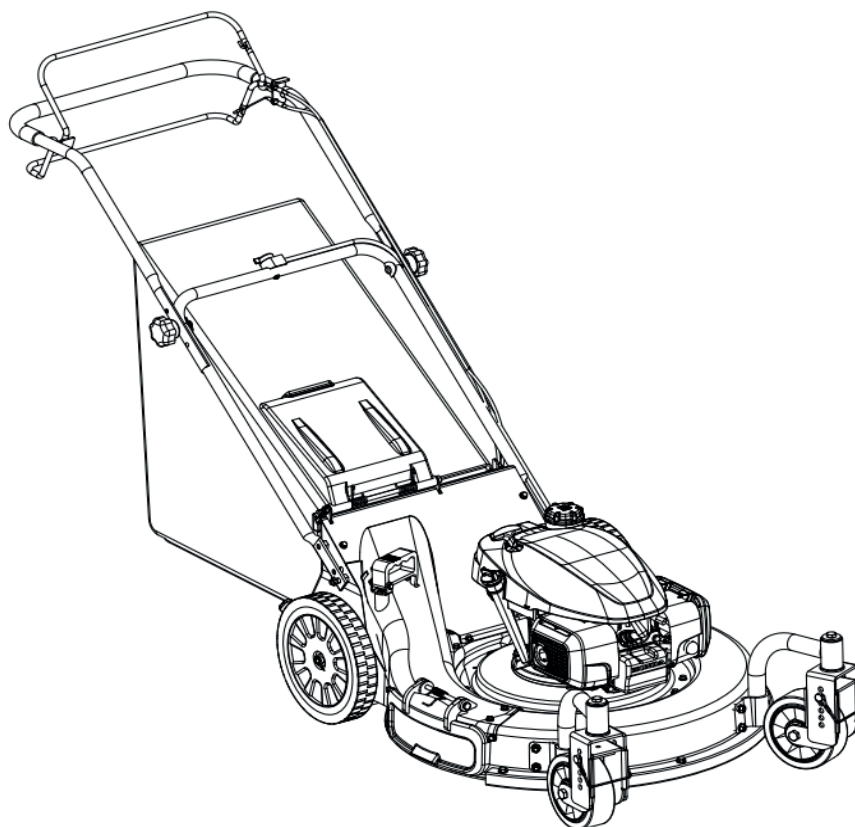




Руководство пользователя

Газонокосилка

ZimAni LM66/LM66PRO



CE



ПРЕДУПРЕЖДЕНИЕ!
Прочтите и соблюдайте все меры предосторожности
в руководстве по эксплуатации.

СОДЕРЖАНИЕ

1. ВВЕДЕНИЕ.....	3
2. СБОРКА.....	4
3. НАЧАЛО РАБОТЫ.....	6
4. ПРАВИЛА ТЕХНИКИ БЕЗОПАСНОСТИ.....	8
5. ИЛЛЮСТРИРОВАННЫЙ КАТАЛОГ.....	11
6. ЭКСПЛУАТАЦИЯ.....	14
7. ТЕХНИЧЕСКОЕ ОБСЛУЖИВАНИЕ.....	17
8. ВОЗМОЖНЫЕ ПРИЧИНЫ НЕИСПРАВНОСТЕЙ.....	18
ГАРАНТИЙНЫЕ УСЛОВИЯ.....	19

ВВЕДЕНИЕ

Благодарим Вас за выбор газонокосилки для больших площадей.

Все сотрудники компании ZimAni работают над тем, чтобы Вы были полностью удовлетворены покупкой. Поэтому мы готовы всегда помочь Вам при обслуживании, покупке оригинальных запасных частей или при возникновении любых других вопросов.

Каждый раз, при обращении в компанию ZimAni, необходимо называть модель и серийный номер техники. Данная информация поможет предоставить точные данные по запросу о технике. Модель и серийный номер расположены на двигателе.

Внимательно прочтите данное руководство пользователя. Это поможет Вам и другим операторам избежать возможного получения ранений или повреждения техники. Вы несете ответственность за правильную и безопасную эксплуатацию газонокосилки. Также Вы несете ответственность за обучение операторов, допущенных до управления газонокосилкой, правилам безопасной эксплуатации.

Система оповещения в данном руководстве пользователя состоит из предупреждающих знаков, указывающих на возможные опасности, а также специальные сообщения по технике безопасности, предназначенные для помощи оператору и другим людям во избежание получения травм или даже летального исхода.



ОПАСНО!

Указывает на экстремальную опасность получения серьезных ранений или летального исхода в случае несоблюдения правил техники безопасности.



ВНИМАНИЕ!

Указывает на опасность получения серьезных ранений или летального исхода в случае несоблюдения правил техники безопасности.



ПРЕДУПРЕЖДЕНИЕ!

Указывает на опасность получения ранений средней или легкой степени тяжести в случае несоблюдения правил техники безопасности.

1. ВВЕДЕНИЕ

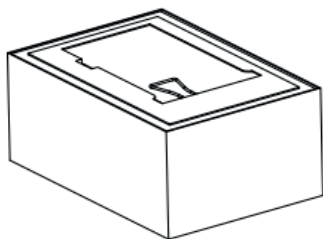
ФОРМА ЗАКАЗА ОТСУТСТВУЮЩИХ КОМПОНЕНТОВ

Пожалуйста, отметьте позиции, которые отсутствовали в упаковке:

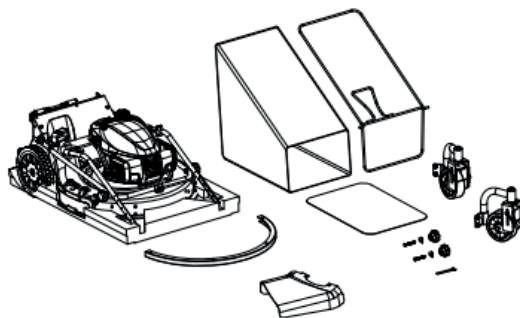
Сумка _____
Набор передних колес _____
Боковой разгрузочный желоб _____
Другое _____
Дата покупки _____
Модель _____
Серийный номер _____
Комментарии: _____ _____

2. СБОРКА

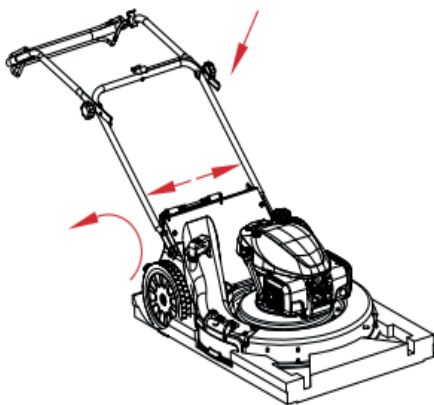
1



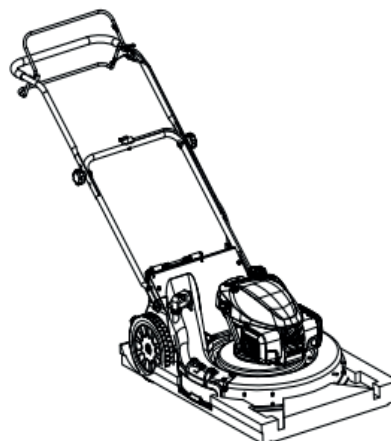
2



3

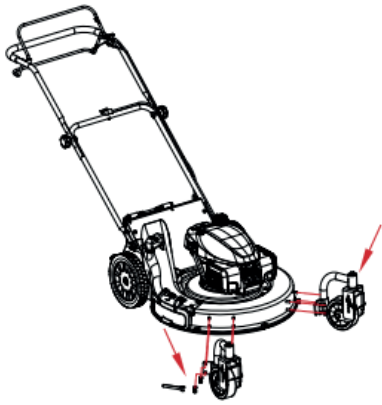


4

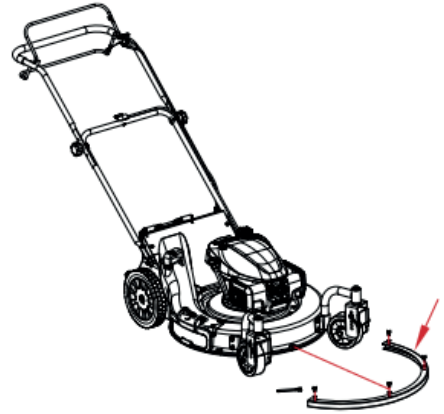


2. СБОРКА

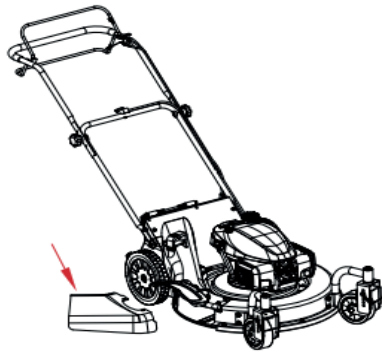
5



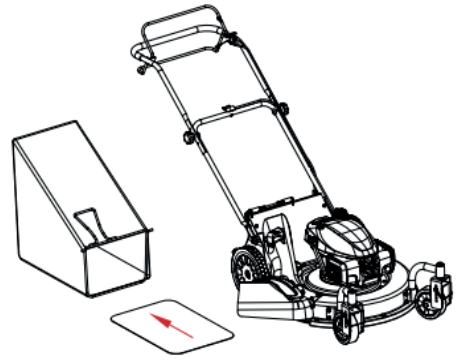
6



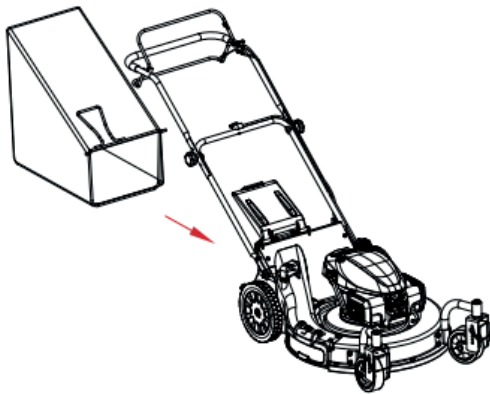
7



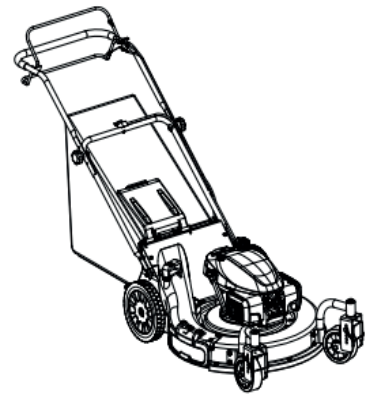
8



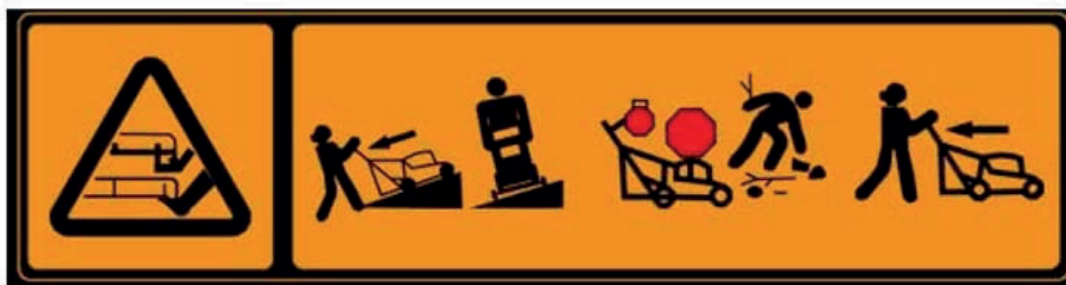
9



10




3. НАЧАЛО РАБОТЫ



**ЗАЛЕЙТЕ
МОТОРНОЕ
МАСЛО ЗДЕСЬ**

Перед
включением
двигателя



ПОМНИТЕ

Проверьте уровень
масла перед
началом работы

**ПЕРЕД НАЧАЛОМ
РАБОТЫ ЗАЛЕЙТЕ
СВЕЖИЙ
НЕЭТИЛИРОВАН-
НЫЙ БЕНЗИН**



**НЕ ЗАЛИВАЙТЕ
БЕНЗИН E85**

Нужна помощь?
Обратитесь к дилеру



ВНИМАНИЕ!



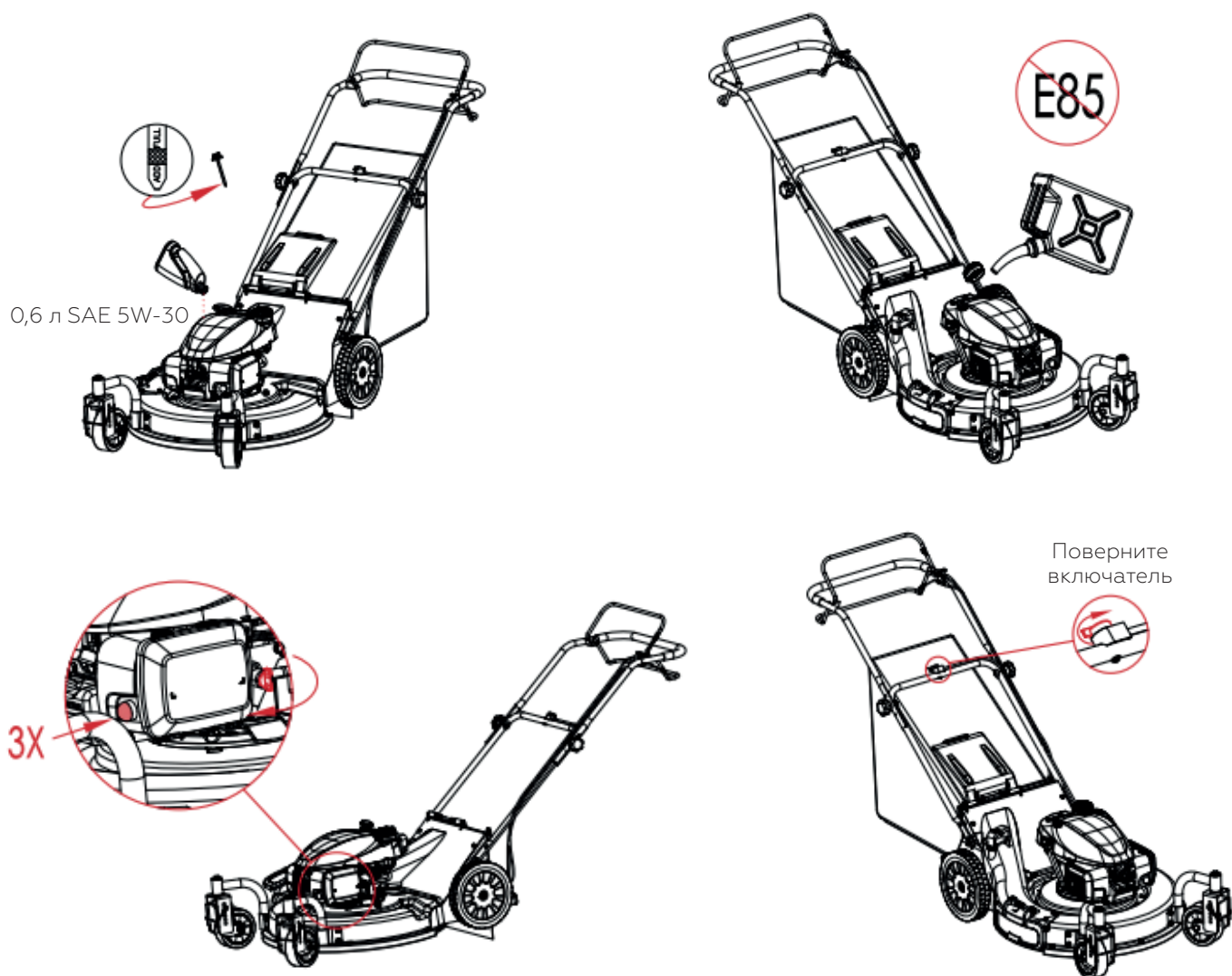
ВНИМАНИЕ! Обязательно наденьте специальную защитную одежду при кошении. Длинные штаны и защитные очки помогут значительно снизить риск получения ранений от вылетающих предметов. Рекомендуется надеть специальную рабочую обувь со стальным носом и глубоким протектором для обеспечения хорошего сцепления с почвой при работе на склонах и неровной поверхности. Всегда используйте беруши.

ОПАСНОСТЬ!

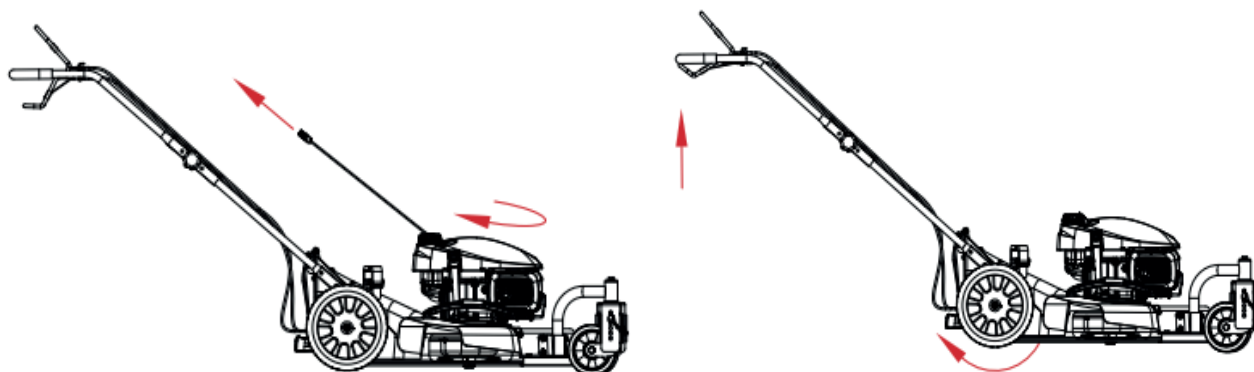
**ЗАПРЕЩЕНО КАСАТЬСЯ РУКАМИ
ИЛИ НОГАМИ!**



3. НАЧАЛО РАБОТЫ



МОДЕЛЬ С РЕГУЛИРУЕМЫМ ПРИВОДОМ



4. ПРАВИЛА ТЕХНИКИ БЕЗОПАСНОСТИ

Газонокосилки ZimAni спроектированы для обеспечения безопасного и надежного обслуживания при соблюдении всех рекомендаций. Перед началом эксплуатации Вашей газонокосилки необходимо прочитать и понять данное руководство пользователя.

ИНФОРМАЦИЯ ПО СИСТЕМЕ КОНТРОЛЯ ВЫБРОСОВ

Для того чтобы уровень выбросов вашего двигателя не превышал нормы, необходимо соблюдать указанные рекомендации и процедуры.

РАСПОЛОЖЕНИЕ ПРЕДУПРЕЖДАЮЩИХ НАКЛЕЕК

Предупреждающие наклейки расположены на газонокосилке и предназначены для предупреждения о возможных опасностях. Необходимо внимательно прочитать информацию, указанную на них. При потере или повреждении предупреждающих наклеек необходимо обязательно их заменить на новые. Для их получения обратитесь к дилеру.

ОТВЕТСТВЕННОСТЬ ОПЕРАТОРА

До управления газонокосилкой допускаются только специально обученный персонал, проинформированный про принцип работы рычагов управления, розетки и соединения. Дети допускаются до управления газонокосилкой только под присмотром взрослых.

Эта газонокосилка соответствует требованиям CPSC по безопасности ножей для роторных косилок или превосходит их. Однако неправильная эксплуатация или техническое обслуживание оператором или владельцем может привести к получению травм. Чтобы снизить вероятность получения травм, соблюдайте правила техники безопасности и всегда обращайте внимание на предупреждения, оповещения, рекомендации по техническому обслуживанию, указанные в данном руководстве пользователя, а также на предупреждающие наклейки, расположенные на газонокосилке.



ВНИМАНИЕ!

Выхлопные газы данной газонокосилки содержат химические элементы, вызывающие рак, дефекты новорожденных или опасность для репродуктивной функции.



ПРЕДУПРЕЖДЕНИЕ!

ПОТЕНЦИАЛЬНАЯ ОПАСНОСТЬ

- Если оставить свечной колпачок на свече зажигания, то кто-то сможет включить двигатель.

ЧТО МОЖЕТ ПРОИЗОЙТИ

- Внезапное включение двигателя может привести к получению серьезных ранений оператором или посторонними людьми.

КАК ИЗБЕЖАТЬ ОПАСНОСТИ

- Перед проведением технического обслуживания снимите свечной колпачок со свечи зажигания и расположите его так, чтобы не было возможности контакта.



ВНИМАНИЕ!

ПОТЕНЦИАЛЬНАЯ ОПАСНОСТЬ

- Выхлопные газы содержат монооксид углерода – это бесцветный токсичный газ.

ЧТО МОЖЕТ ПРОИЗОЙТИ

- Монооксид углерода может убить вас, а также вызвать дефекты у новорожденных.

КАК ИЗБЕЖАТЬ ОПАСНОСТИ

- Запрещено включать двигатель внутри помещения или в замкнутом пространстве.

4. ПРАВИЛА ТЕХНИКИ БЕЗОПАСНОСТИ



ВНИМАНИЕ!

ПОТЕНЦИАЛЬНАЯ ОПАСНОСТЬ

- При определенных условиях бензин очень взрыво- и огнеопасен.

ЧТО МОЖЕТ ПРОИЗОЙТИ

- Огонь или взрыв бензина может привести к получению ожогов оператора или посторонних людей, а также повреждению имущества.

КАК ИЗБЕЖАТЬ ОПАСНОСТИ

- Производите заправку топливом с помощью воронки вне помещения, на открытом пространстве при холодном двигателе. Удалите все утечки топлива.
- Не заправляйте топливный бак полностью. Следите за тем, чтобы уровень топлива в баке был в пределах 6–13 мм от нижнего края горловины. Это свободное пространство необходимо при расширении топлива.
- Запрещено курить при заправке топливом. Производите заправку вдали от источников открытого огня и искр.
- Храните бензин в специальной канистре в недоступном для детей месте.
- Не покупайте больше, чем 30-дневный запас бензина.



ВНИМАНИЕ!

ПОТЕНЦИАЛЬНАЯ ОПАСНОСТЬ

- Мокрая трава или листья могут стать причиной скольжения обуви и попадания ног под деку.

ЧТО МОЖЕТ ПРОИЗОЙТИ

- Контакт с ножом может привести к получению серьезных ранений.

КАК ИЗБЕЖАТЬ ОПАСНОСТИ

- Производите кошение только сухой травы.



ВНИМАНИЕ!

ПОТЕНЦИАЛЬНАЯ ОПАСНОСТЬ

- Части травы или другие предметы могут вылететь через боковой желоб.

ЧТО МОЖЕТ ПРОИЗОЙТИ

- Предметы вылетают с достаточной скоростью, чтобы нанести серьезные ранения или даже привести к летальному исходу оператора или посторонних людей.

КАК ИЗБЕЖАТЬ ОПАСНОСТИ

- Запрещено открывать дверцу бокового желоба при работающем двигателе, если не установлен опциональный травосборник, опциональный боковой желоб или плотно установлена заглушка.



ВНИМАНИЕ!

ПОТЕНЦИАЛЬНАЯ ОПАСНОСТЬ

- Предметы могут вылетать из разгрузочного желоба, если его дверца не плотно закрыта.

ЧТО МОЖЕТ ПРОИЗОЙТИ

- Вылетающие предметы могут нанести серьезные ранения или даже привести к летальному исходу оператора или посторонних людей.

КАК ИЗБЕЖАТЬ ОПАСНОСТИ

- Если дверца разгрузочного желоба не закрывается из-за загрязнения скошенной травой, то отключите двигатель и аккуратно переместите дверцу за рукоятку вперед и назад, пока она не закроется плотно. Если дверца так и не закрылась, то почистите поверхность от загрязнений с помощью палки. Запрещено производить чистку руками.

4. ПРАВИЛА ТЕХНИКИ БЕЗОПАСНОСТИ

ВНИМАНИЕ!

ПОТЕНЦИАЛЬНАЯ ОПАСНОСТЬ

- При регулировке рычагов изменения высоты кошения может произойти контакт рук с вращающимся ножом.

ЧТО МОЖЕТ ПРОИЗОЙТИ

- Касание вращающегося ножа может привести к получению серьезных ранений

КАК ИЗБЕЖАТЬ ОПАСНОСТИ

- Запрещено располагать руки под декой при проведении регулировочных работ.

ВНИМАНИЕ!

ПОТЕНЦИАЛЬНАЯ ОПАСНОСТЬ

- При наклоне газонокосилки может произойти утечка бензина из карбюратора или топливного бака.

ЧТО МОЖЕТ ПРОИЗОЙТИ

- Бензин является взрыво- и огнеопасным топливом, и при определенных условиях может стать причиной получения серьезных ранений или повреждения имущества.

КАК ИЗБЕЖАТЬ ОПАСНОСТИ

- Избегайте разлива топлива, давая работать двигателю до полной выработки бензина или откачивая бензин с помощью ручного насоса, а не через сифон.

ВНИМАНИЕ!

ПОТЕНЦИАЛЬНАЯ ОПАСНОСТЬ

- Нож очень острый.

ЧТО МОЖЕТ ПРОИЗОЙТИ

- Контакт с острым ножом может привести к получению серьезных ранений.

КАК ИЗБЕЖАТЬ ОПАСНОСТИ

- Наденьте защитные перчатки или оберните острые края ножа ветошью или тканью.

ВНИМАНИЕ!

ПОТЕНЦИАЛЬНАЯ ОПАСНОСТЬ

- Изношенный или поврежденный нож может сломаться и его часть может опасно вылететь в сторону оператора или в направлении посторонних людей.

ЧТО МОЖЕТ ПРОИЗОЙТИ

- Вылетающая часть ножа может привести к получению серьезных ранений оператором или посторонними людьми.

КАК ИЗБЕЖАТЬ ОПАСНОСТИ

- Необходимо периодически проверять нож на наличие повреждений или износа.
- Замените изношенный или поврежденный нож.

ВНИМАНИЕ!

ПОТЕНЦИАЛЬНАЯ ОПАСНОСТЬ

- Бензин является взрыво- и огнеопасным топливом, и при определенных условиях может стать причиной получения серьезных ранений или повреждения имущества.

ЧТО МОЖЕТ ПРОИЗОЙТИ

- При наклоне газонокосилки может произойти утечка бензина из карбюратора или топливного бака.

КАК ИЗБЕЖАТЬ ОПАСНОСТИ

- Избегайте разлива топлива, давая работать двигателю до полной выработки бензина или откачивая бензин с помощью ручного насоса, а не через сифон.

4. ПРАВИЛА ТЕХНИКИ БЕЗОПАСНОСТИ



ВНИМАНИЕ!

ПОТЕНЦИАЛЬНАЯ ОПАСНОСТЬ

- Бензин может испариться при длительном хранении.

ЧТО МОЖЕТ ПРОИЗОЙТИ

- Пары бензина могут привести к взрыву при контакте с открытым пламенем.

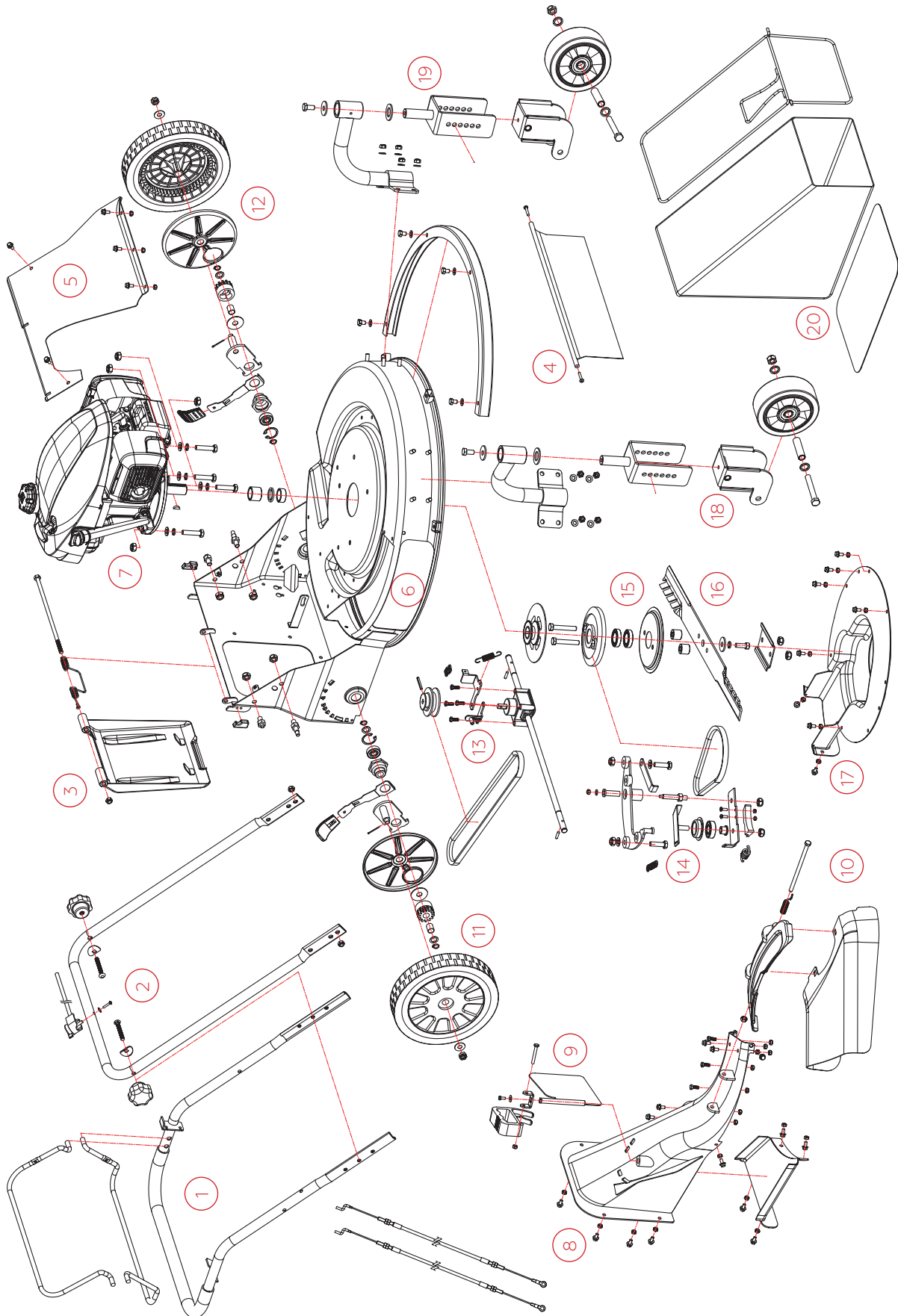
КАК ИЗБЕЖАТЬ ОПАСНОСТИ

- Запрещено длительное хранение бензина.
- Запрещено производить хранение газонокосилки с бензином в топливном баке в закрытом помещении вблизи источников открытого огня (например, запальник водонагревателя или печи).
- Дайте двигателю остыть прежде, чем оставить его на хранение в любом закрытом помещении.

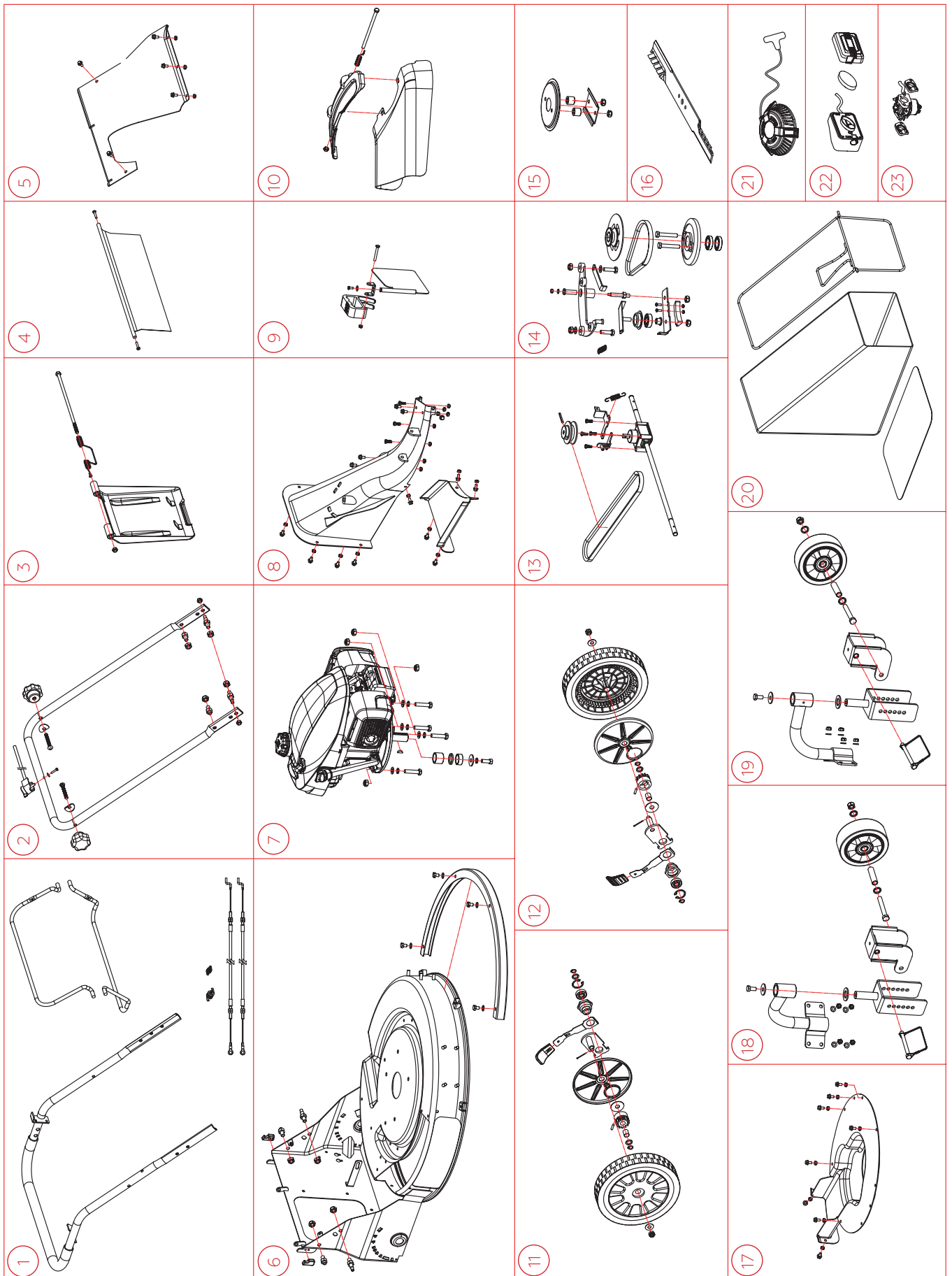
5. ИЛЛЮСТРИРОВАННЫЙ КАТАЛОГ

ДЕТАЛИЗАЦИЯ ГАЗОНОКОСИЛКИ 26"		
1	SP22-000001	Верхняя часть рукоятки, трос, рукоятка включения привода ножа, рукоятка включения привода колес, пружина
2	SP22-000002	Нижняя часть рукоятка, комплект гаек-барашков, выключатель двигателя и крепление тросов
3	SP22-000003	Задний кожух, пружина, болт и контргайка
4	SP22-000004	Задняя защитная шторка и фурнитура
5	SP22-000005	Верхний кожух, болт, контргайка
6	SP22-000006	Основной корпус деки, защитный бампер, кронштейн травосборника, болт
7	SP22-000007	Двигатель, установочный комплект
8	SP22-000008	Основной разгрузочный желоб, комплект нижнего кожуха и фурнитура
9	SP22-000009	Разгрузочный желоб, заглушка и фурнитура
10	SP22-000010	Боковой разгрузочный желоб, разгрузочный узел, включает пружину, дверцу и фурнитуру
11	SP22-000011	Комплект заднего правого колеса, компоненты регулировки высоты правой задней части
12	SP22-000012	Комплект заднего левого колеса, компоненты регулировки высоты левой задней части
13	SP22-000013	Ремень трансмиссии М-39, комплект узла трансмиссии, включает в себя крепление трансмиссии, пружину, небольшой шкив и фурнитуру
14	SP22-000014	Детали для сборки дисковой тормозной муфты, включая муфту, ремень, шкив, тормоз, пружину, фурнитуру
15	SP22-000015	Комплект нижней крышки сцепления, включающий кожух сцепления, щетку, крышку усиления ножа и контргайку
16	SP22-000016	Нож 26"
17	SP22-000017	Комплект нижней крышки дисковой тормозной муфты, включающий нижнюю крышку и фурнитуру
18	SP22-000018	Универсальный набор правого колеса, включая кронштейн, крепление, колесо и фурнитуру
19	SP22-000019	Универсальный набор левого колеса, включая кронштейн, крепление, колесо и фурнитуру
20	SP22-000020	Травосборник и каркас, пластиковые компоненты
21	SP22-000021	Кожух, шнур, рукоятка ручного стартера двигателя
22	SP22-000022	Воздушный фильтр для двигателя
23	SP22-000023	Карбюратор для двигателя

5. ИЛЛЮСТРИРОВАННЫЙ КАТАЛОГ



5. ИЛЛЮСТРИРОВАННЫЙ КАТАЛОГ



5. ЭКСПЛУАТАЦИЯ

ПОДГОТОВКА



ВНИМАНИЕ!

Перед началом работы внимательно изучите все предупреждения.



ВНИМАНИЕ!

Ножи, приводные ремни, бензин, пары бензина и диоксид углерода могут стать причиной получения серьезных ранений или даже летального исхода. Используйте данные комплектующие и жидкости с осторожностью. Следите за тем, чтобы посторонние лица и животные находились на безопасном расстоянии от газонокосилки и разгрузочного желоба. Обязательно удаляйте все утечки бензина. Запрещено эксплуатировать газонокосилку на склонах из-за опасности ее скатывания с холма и нанесения ранений оператору или другим лицам. Обязательно удалите все предметы с газона перед его кошением. Перед проведением технического обслуживания или ремонта выкрутите свечу зажигания и перекройте топливный краник. Закройте топливный краник и слейте бензин из карбюратора прежде, чем оставить газонокосилку на хранение.

Данная газонокосилка оснащена ключом для затяжки креплений колес и свечным ключом для обслуживания двигателя.

Дополнительное оснащение, необходимое для безопасной эксплуатации газонокосилки:

1. Канистра для бензина
2. Неэтилированный бензин
3. 0,6 л моторного масла SAE 5W-30
4. Воронка для заливки моторного масла
5. Стабилизатор бензина (для хранения газонокосилки)
6. Разводной ключ для замены масла
7. Соответствующая рабочая одежда и обувь, средства защиты для ушей и глаз

Вместе с газонокосилкой также поставляется искрогаситель. Этот компонент необходимо установить на технику при ее эксплуатации в Калифорнии. Пожалуйста, установите искрогаситель и производите его чистку каждый сезон для предотвращения накопления сажи, которая может спровоцировать обратное давление и привести к повреждению двигателя.

Следуя инструкции шаг за шагом произведите сборку газонокосилки. Отрегулируйте высоту рукоятки для комфортной работы. **Помните, что на модели газонокосилок с изменяемой скоростью движения рукоятку лучше установить немного повыше для комфортной работы.**

Перед началом эксплуатации внимательно изучите принцип действия всех рычагов управления. Произведите осмотр техники на наличие ослабших креплений и проверьте отсутствие посторонних предметов в рабочей зоне, также убедитесь, что рядом с газонокосилкой нет детей и животных. Проверьте, что в зоне вылета из разгрузочного желоба нет какой-либо собственности, такой как автомобиль или дом.

Пройдите и осмотрите газон на наличие посторонних предметов, таких как палки, камни, провода, тросы, металл или любые другие, удалите их при обнаружении. Данная газонокосилка предназначена для кошения травы на правильно подготовленном мягком газоне. Это не кусторез, и она не предназначена для кошения крупной растительности или измельчения посторонних предметов.

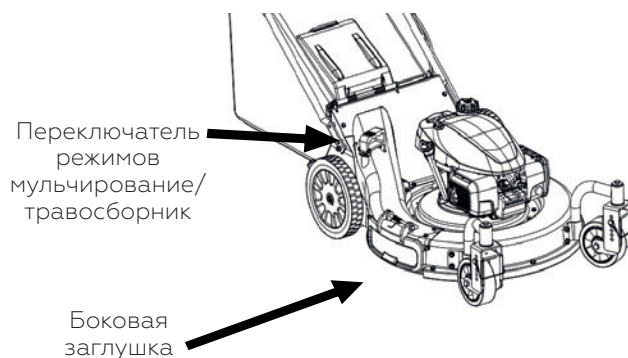
**ЗАПРЕЩЕНО ПРОИЗВОДИТЬ ЭКСПЛУАТАЦИЮ ГАЗОНОКОСИЛКИ
В СТОЯЧЕЙ ВОДЕ, ЛУЖАХ, ГРЯЗИ, НА ГРАВИИ, КАМНЯХ ИЛИ ПЕСКЕ.**

Избегайте наезда газонокосилки на какие-либо неровности с камнями или гравием, т.к. они могут быть измельчены ножом. Это может привести к повреждению газонокосилки и очень быстро затупить нож.

Произведите регулировку высоты деки. Проверьте, что все четыре колеса одинаково отрегулированы. Рекомендуется установить нож на уровень 3,8 см ниже высоты травы. Установка деки на слишком низкую высоту может привести к перегрузке газонокосилки. Если трава мокрая и толстая, то установите деку повыше для предотвращения перегрузки газонокосилки.

5. ЭКСПЛУАТАЦИЯ

Определитесь с режимом кошения травы. Можно установить разгрузочный желоб в боковой вырез для выброса скошенной травы. Этот режим требует минимальной мощности двигателя. Можно установить опциональный травосборник (не для всех моделей) и производить сбор скошенной травы в него. Или можно закрыть боковой вырез заглушкой, переместить переключатель в режим мульчирования и перемалывать скошенную траву в мульчу.



Режим мульчирования с закрытым разгрузочным желобом требует максимальной мощности двигателя. Настоятельно рекомендуется подождать, пока трава будет достаточно сухой прежде, чем производить кошение в этом режиме, для снижения риска перегрузки газонокосилки. Как альтернатива, установите деку повыше, если двигатель глохнет в режиме мульчирования.

Обязательно наденьте специальную защитную одежду, которая включает в себя защитную обувь или ботинки, футболку с длинным рукавом, штаны, защитные очки и беруши. Запрещено производить кошение травы без обуви или в сандалиях. Также запрещено надевать шорты, футболку с коротким рукавом или вообще без футболки.

НАЧАЛО РАБОТЫ

1. Установите газонокосилку на ровную поверхность без высокой травы и предметов, на свежем воздухе.
2. Проверьте уровень масла и его соответствие максимально допустимому уровню, но не выше.
3. Проверьте, что топливный бак заполнен как минимум наполовину свежим чистым бензином. Если в топливном баке есть бензин, который хранился более 2 месяцев, то обязательно замените его. Плот­но за­тя­ни­те крыш­ку то­плив­но­го ба­ка. Не пре­вышай­те ма­кси­маль­но до­пус­ти­мый уро­вень за­прав­ки то­плив­но­го ба­ка. Дол­жен быть за­зор 1,5 см меж­ду уро­внем бен­зи­на и крыш­кой то­плив­но­го ба­ка. В слу­чае раз­ли­ва бен­зи­на при за­прав­ке то­плив­но­го ба­ка не­мед­лен­но уда­ли­те его и дож­ди­тесь пол­но­го испарения всех паров бензина.
4. Проверьте, что топливный краник открыт.
5. Плав­но, мед­лен­но наж­ми­те три ра­за на пра­й­мер (толь­ко при вклю­че­нии хо­лод­но­го дви­га­те­ля).
6. Проверьте наличие разлитого топлива или паров бензина прежде, чем продолжить дальше. Если появился запах бензина, то немедленно **ОСТАНОВИТЕСЬ** и найдите причину.
7. Проверьте, что все кожухи, желоб и травосборник правильно расположены и плотно зафиксированы.
8. Включите включатель на нижней рукоятке.
9. Плав­но потя­ни­те за ру­ко­ят­ку стар­те­ра до на­ча­ла со­про­тив­ле­ния, за­тем потя­ни­те эн­ер­гич­ным и про­дол­жи­тель­ным дви­же­ни­ем.
10. Если двигатель не включился с первого раза, то повторите шаг 8 не более трех раз. Если двигатель не включился после четвертой попытки, то обратитесь к разделу «Возможные причины неисправностей».

КАК ТОЛЬКО ДВИГАТЕЛЬ ВКЛЮЧИЛСЯ

1. Проверьте, что все устройства безопасности работают. Прижмите и отпустите дугообразную ручку включения привода ножа и убедитесь, что нож вращается и останавливается (применяется только на моделях с муфтой ножа). Нож должен остановиться менее, чем в течение трех секунд после отпущения дугообразной ручки. Если так не происходит, то немедленно отключите двигатель и обратитесь в авторизованный сервисный центр.
2. Проверьте, что привод колес работает (если газонокосилка самоходная). Скорость передвижения изменяется при перемещении дугообразной ручки привода вперед. Чем сильнее нажимаешь на ручку, тем быстрее колеса вращаются. При отпущении дугообразной ручки газонокосилка немедленно останавливается. Протестируйте работу этих устройств. Если они не работают так, как описано, то отключите двигатель и немедленно обратитесь в авторизованный сервисный центр.

5. ЭКСПЛУАТАЦИЯ

3. Теперь можно начать кошение травы. Смотрите вокруг и избегайте наезда на препятствия.
4. Всегда надевайте специальную защитную обувь. Если поскользнулись или упали, то немедленно прекратите кошение травы.
5. Производите кошение вокруг склонов и холмов аккуратно. Не производите кошение вверх или вниз по склону. Есть опасность получения серьезных ранений в случае падения оператора при толкании газонокосилки вверх по склону.
6. Будьте особенно внимательны и осторожны при движении газонокосилки задним ходом на оператора. Газонокосилка может легко наехать на ноги, что приведет к получению серьезных ранений. В случае скольжения или падения есть опасность получения очень серьезных ранений или даже летального исхода.
7. При эксплуатации газонокосилки следите за тем, чтобы лицо, ноги, руки находились на расстоянии от техники. Прежде, чем производить техническое обслуживание техники, заправку бензином или выгрузку травосборника, необходимо отключить двигатель.
8. Запрещено бегать при кошении газонокосилкой. Производите кошение при обычной ходьбе.
9. Производите кошение газона при дневном освещении.
10. В случае наезда на предмет и наличие вибрации впоследствии, необходимо немедленно отключить двигатель.
11. Запрещено производить регулировки кожухов, высоты деки, заправку, проверку уровня моторного масла, установку разгрузочного желоба или снятие травосборника при работающем двигателе.
12. Запрещено производить кошение травы под дождем. Мокрая скользкая трава представляет экстремальную опасность, также кошение мокрой травы может привести к перегрузке газонокосилки. **ПРОИЗВОДИТЕ КОШЕНИЕ ТОЛЬКО СУХОЙ ТРАВЫ.**

ОКОНЧАНИЕ РАБОТЫ И ХРАНЕНИЕ:

1. Окончание работы – но планируется еще работа в течение дня.
Поверните выключатель в положение OFF и подождите несколько секунд, пока двигатель не отключится.
2. Окончание работы – но планируется оставить газонокосилку на хранение на несколько дней или дольше.
При работающем двигателе закройте топливный краник. Дайте двигателю полностью выработать бензин из топливопровода и карбюратора. Затем двигатель отключится. Эта процедура позволит сократить чистку карбюратора и предотвратит выделение паров бензина при хранении.
3. Дайте двигателю остыть прежде, чем произвести дозаправку топливом или оставить на хранение.
4. Запрещено располагать другие предметы на газонокосилке при хранении.
5. Запрещено производить хранение газонокосилки на боку или подвешивать вертикально.
6. Добавьте стабилизатор топлива, если планируется длительное хранение более 1 месяца. Также рекомендуется слить топливо из топливного бака при более длительном хранении. Это поможет обеспечить безопасность (устраняется вероятность утечки топлива и образования паров бензина) и снижает риск образования отложений в топливной системе, что может привести к повреждению газонокосилки.
7. В случае, если срок хранения газонокосилки более двух месяцев, и перед этим не был добавлен стабилизатор в топливо, то необходимо откачать старый бензин с помощью насоса или сифона и залить свежий бензин перед включением двигателя.
8. Если в зоне хранения газонокосилки почувствовали запах бензина, то сначала необходимо проверить помещение, а потом найти причину его возникновения. Пары бензина легко воспламеняемы, что может стать причиной получения серьезных ранений или летального исхода.

ПОМНИТЕ: чистка и обслуживание карбюратора не входят в условия гарантии. Обеспечение правильных условий хранения газонокосилки и использование чистого свежего бензина (этанол менее 15%) находятся в зоне ответственности владельца. Соблюдение выше указанных процедур позволит минимизировать обслуживание карбюратора.

6. ТЕХНИЧЕСКОЕ ОБСЛУЖИВАНИЕ



ВНИМАНИЕ!

Перед началом проведения технического обслуживания газонокосилки: отключите двигатель, дайте двигателю остыть, закройте топливный краник, отсоедините свечной колпачок. Несоблюдение данной рекомендации может стать причиной получения серьезных ранений или летального исхода.

ПРИ КАЖДОЙ ЭКСПЛУАТАЦИИ

- Удалите все загрязнения с газонокосилки. Смотрите рекомендации ниже о предлагаемом методе.
- Проверьте все устройства безопасности.
- Проверьте отсутствие любых утечек бензина.

КАЖДЫЙ МЕСЯЦ ИЛИ 10 Ч РАБОТЫ

- Проверьте затяжку всех креплений, при необходимости затяните.
- Произведите первую замену моторного масла (после этого замена моторного масла производится каждые 25 ч работы).
- Добавьте несколько капель моторного масла на болты всех колес и на кронштейны регулятора высоты для снижения износа колес и обеспечения плавной работы.

КАЖДЫЕ 25 Ч РАБОТЫ ИЛИ КАЖДЫЙ СЕЗОН

- Замените моторное масло.
- Замените воздушный фильтр.
- Произведите заточку или замену ножа.
- Проверьте скорость срабатывания тормоза ножа в течение менее 3 секунд (только для моделей с тормозом ножа).
- Почистите и промойте топливную систему.
- Проверьте/почистите/замените при необходимости свечу зажигания.
- Почистите искрогаситель (если установлен).

РЕКОМЕНДАЦИИ ПО ТЕХНИЧЕСКОМУ ОБСЛУЖИВАНИЮ:

- Для мойки внутренней части газонокосилки рекомендуется следующее: расположите газонокосилку на ровную дорожку с покрытием. С помощью садового шланга сделайте лужу вокруг задних колес газонокосилки. Дайте воде медленно стекать по задним колесам при включенном приводе ножа. Нож должен вращаться до тех пор, пока в воде не перестанут появляться остатки скошенной травы. Вращательное движение ножа засасывает воду с дорожки и обеспечивает самоочистку внутренней части деки. Как только очистка деки будет завершена, не отключайте привод ножа в течение нескольких минут для сушки внутренней части деки.
- Если есть необходимость соскрести с нижней части деки или снять нож, то необходимо сначала слить весь бензин из топливного бака, и только после этого наклонять газонокосилку на бок.
- Следите за тем, чтобы нож всегда был острым. Это снизит износ газонокосилки и обеспечит лучший результат кошения. Наличие песка, камней, гравия и палок на газоне значительно снижает срок службы ножа.
- В случае проведения заточки ножа самостоятельно, рекомендуется производить проверку его сбалансированности перед установкой. Это обеспечит снижение вибрации и продлит срок службы газонокосилки.
- Правильное усилие затяжки болта крепления муфты тормоза ножа составляет 16,5 Нм. Это обеспечит остановку ножа менее чем за 3 секунды и применения достаточного действия муфты для передачи всей мощности двигателя к ножу. Данная настоятельно рекомендуемая процедура должна производиться квалифицированным персоналом в авторизованном сервисном центре. Затяжка болта с неправильным усилием приведет к тому, что газонокосилка не будет отвечать требованиям по характеристикам остановки ножа Американского национального института стандартизации, а также может стать причиной возникновения очень опасной ситуации.

7. ВОЗМОЖНЫЕ ПРИЧИНЫ НЕИСПРАВНОСТЕЙ

1. **Травосборник провисает:** проверьте, что пластиковый серый вкладыш расположен в кармане дна травосборника. Это позволит удерживать его форму.
2. **Рукоятка расположена слишком высоко или слишком низко:** рукоятку можно установить в одно из трех положений. Отрегулируйте положение рукоятки для комфортной эксплуатации газонокосилки. Помните, что газонокосилкой с системой изменения скорости передвижения лучше управлять, если рукоятка установлена выше обычного положения.
3. **Передние колеса ослабли или спадают:** болты колес не были достаточно затянуты при сборке газонокосилки. Затяните болты. Если не удалось устранить проблему, то обратитесь в авторизованный сервисный центр для замены болтов колес.
4. **Двигатель не включается:** пожалуйста, помните, что большинство проблем с включением двигателя происходят из-за загрязненного бензина или несоблюдения рекомендаций по хранению техники, а именно наличию бензина в карбюраторе при хранении. В результате «смола» образовывается в карбюраторе и препятствует включению двигателя. Это серьезная проблема из-за используемых присадок в топливе. Этанол, в частности, очень вреден для маленьких двигателей. Возможные другие варианты причин изложены далее. Проверьте следующие моменты: уровень моторного масла, уровень бензина в баке, чистоту бензина, положение топливного краника (должен быть открыт), выжат ли рычаг присутствия оператора (для моделей без муфты тормоза ножа), нажат ли праймер три раза, чистоту воздушного фильтра. Если ничего из этого не стало причиной, то проверьте свечу зажигания, она может быть загрязнена. Если установлен искрогаситель, то проверьте его чистоту и отсутствие препятствий на пути выхода выхлопных газов. Если ничего из вышеперечисленного не стало причиной, то обратитесь в авторизованный сервисный центр для проверки и диагностики.
5. **Нож остановился, но двигатель продолжает работать:** это означает проскальзывание работы муфты ножа. Обратитесь в авторизованный сервисный центр для регулировки муфты ножа.
6. **Двигатель не отключается:** поверните выключатель в положение OFF и удерживайте в нем 3–5 секунд. Если это не помогло, то закройте топливный краник и дайте двигателю полностью выработать оставшийся бензин в топливопроводе и карбюраторе. Если выключатель неисправен, то обратитесь в авторизованный сервисный центр для замены выключателя.
7. **Кошение неровное и неравномерное:** проверьте, что все 4 колеса установлены на одинаковую высоту. Проверьте заточку ножа. Если проблема осталась, то скорее всего проскальзывает муфта ножа. Обратитесь в авторизованный сервисный центр для регулировки муфты. Болт крепления муфты должен быть затянут с усилием 16,5 Нм для обеспечения торможения ножа в течение 3 секунд и передачи всей мощности двигателя на нож.
8. **Неисправна система привода колес или колеса плохо вращаются:** это может произойти из-за износа приводного ремня или, как вариант, из-за неправильной регулировки приводного шкива. Обратитесь в авторизованный сервисный центр.

ИНФОРМАЦИЯ ПО СИСТЕМЕ КОНТРОЛЯ ВЫХЛОПНЫХ ГАЗОВ

Правила EPA требуют, чтобы все производители предоставляли письменные инструкции, описывающие эксплуатацию и техническое обслуживание систем контроля выбросов. Для того чтобы сохранить выбросы в пределах стандартов, необходимо соблюдать следующие инструкции и процедуры. Техническое обслуживание, замена или ремонт устройств и систем контроля выбросов могут выполняться любым сервисным центром по ремонту двигателей или индивидуальным мастером, использующий запчасти, которые сертифицированы в соответствии со стандартами EPA.

Системы контроля выбросов в вашем двигателе были спроектированы, построены и сертифицированы в соответствии с правилами EPA. Мы рекомендуем использовать оригинальные запчасти всякий раз, когда вы проводите техническое обслуживание. Эти оригинальные запасные части соответствуют стандартам оригинальных деталей, поэтому вы можете быть уверены в их работоспособности. Использование неоригинальных запасных частей может снизить эффективность вашей системы контроля выбросов. Производитель компонентов афтермакета берет на себя ответственность за то, чтобы эта деталь не оказала негативного воздействия на показатели выбросов. Изготовитель или восстановитель компонентов должен подтвердить, что использование компонентов не приведет к выходу двигателя из строя в соответствии с нормами по выбросам.

ГАРАНТИЙНЫЕ УСЛОВИЯ

КОМПОНЕНТЫ, ПОПАДАЮЩИЕ ПОД УСЛОВИЯ ГАРАНТИИ	СРОК ГАРАНТИИ: * (с даты первоначальной розничной продажи)		
	ЧАСТНОЕ ИСПОЛЬЗОВАНИЕ	КОММЕРЧЕСКОЕ ИСПОЛЬЗОВАНИЕ	СДАЧА В АРЕНДУ
Двигатель и трансмиссия	2 года	90 дней	30 дней
Дека и рама	3 года	90 дней	30 дней
Колеса, травосборник, разгрузочный желоб	1 год	Нет	Нет
Дополнительное оборудование	1 год	Нет	Нет

*срок гарантии: гарантия не распространяется на быстроизнашиваемые компоненты, такие как масло, свечи зажигания, фильтры, ремни и ножи.

УСЛОВИЯ ПРЕДОСТАВЛЕНИЯ ГАРАНТИИ

Техника должна быть приобретена у дилера, авторизованного компанией ZimAni. Данные условия гарантии применяются при первой розничной продаже в гарантийный период. Для получения гарантии не требуется каких-либо видов регистрации. Сохраните документ, подтверждающий покупку.

ЧТО ВХОДИТ В УСЛОВИЯ ГАРАНТИИ

Компания ZimAni произведет ремонт или замену, по своему усмотрению, любых компонентов, по которым доказан производственный или материальный дефект, при нормальной эксплуатации в период действия гарантии с учетом исключений, указанных в настоящем документе. Условия данной гарантии не применяются, если владелец не соблюдал указанные рекомендации по проведению технического обслуживания и эксплуатации, указанные в руководстве пользователя. Это, в частности, относится к обеспечению регулярной смазки и замены масла, использованию чистого топлива без избытка этанола, использованию стабилизатора топлива при хранении газонокосилки и недопущению перегрузки техники.

Компания ZimAni имеет право взыскать с владельца расходы по администрированию гарантии, если будет установлено, что основная причина неисправности кроется не в дефектах материала или изготовления. В частности, данная гарантия не распространяется на: загрязнения в топливе или масле; повреждения, вызванные несоблюдением указанных предупреждений и правил эксплуатации; несоблюдение надлежащих процедур технического обслуживания и хранения; а также физические повреждения в результате неправильного использования, транспортировки, обращения или хранения.

Гарантийный ремонт будет производиться без взимания платы за запчасти и рабочую силу в течение первого года. В течение второго года и далее, если применимо, ограниченная гарантия распространяется только на запчасти.

Все, что заменено по гарантии, становится собственностью компании ZimAni. Компоненты, замененные по гарантии, будут считаться частью оригинального изделия, и срок действия любой гарантии на эти детали истечет одновременно с истечением срока действия оригинальной гарантии на изделие.

ДЛЯ ПОЛУЧЕНИЯ ГАРАНТИЙНОГО ОБСЛУЖИВАНИЯ

Вы должны доставить свое изделие, аксессуар, сменную деталь, принадлежности или силовое оборудование, на котором установлен аксессуар или сменная деталь, а также документ, подтверждающий покупку, за свой счет в любое авторизованный сервисный центр ZimAni в обычные рабочие часы сервисного центра.

ИСКЛЮЧЕНИЯ

Данная гарантия не распространяется на:

- нормальный износ;
- загрязнения (включая чрезмерное содержание этанола) в топливе или масле;
- чистку карбюратора;
- повреждения в результате использования в целях, для которых изделие не предназначено;
- повреждения, вызванные установкой или использованием неподходящих насадок или деталей, несанкционированным изменением или другим неправильным использованием и небрежностью;
- повреждения, вызванные несоблюдением указанных предупреждений, правил эксплуатации, надлежащих процедур технического обслуживания и хранения; детали, пострадавшие или поврежденные в результате несчастного случая и/или столкновения;
- коррозия в результате хранения вне помещения, воздействия соленой воды, или воздействие химических удобрений;
- повреждения, вызванные транспортировкой, обработкой, хранением или любыми причинами, отличными от дефектов материала или изготовления изделия.

ОТКАЗ ОТ ОТВЕТСТВЕННОСТИ ЗА КОСВЕННЫЙ УЩЕРБ И ОГРАНИЧЕНИЕ ПРИМЕНЯЕМОЙ ГАРАНТИИ

Компания ZimAni не несет никакой ответственности за потерю времени или использование продукта, транспортировку, коммерческие потери или любой другой случайный или косвенный ущерб. Любые подразумеваемые гарантии ограничены сроком действия настоящей письменной ограниченной гарантии.

ДАННАЯ ГАРАНТИЯ АННУЛИРУЕТСЯ, ЕСЛИ ДАТА ИЗГОТОВЛЕНИЯ И СЕРИЙНЫЙ НОМЕР, УКАЗАННЫЕ НА ТЕХНИКЕ, БЫЛИ УДАЛЕНЫ ИЛИ ТЕХНИКА БЫЛА МОДИФИЦИРОВАНА.

 **ZIMANI**

Импортер: ООО «ЛР-Авто» Россия, Московская область, 86-й км МКАД, ТЦ «Планета Железяка»