

НЕТ ФОТО

ВОЛГА
МОТОБЛОК БЕНЗИНОВЫЙ

АРТИКУЛ: 440 10 7566

EAN8 - 21003684

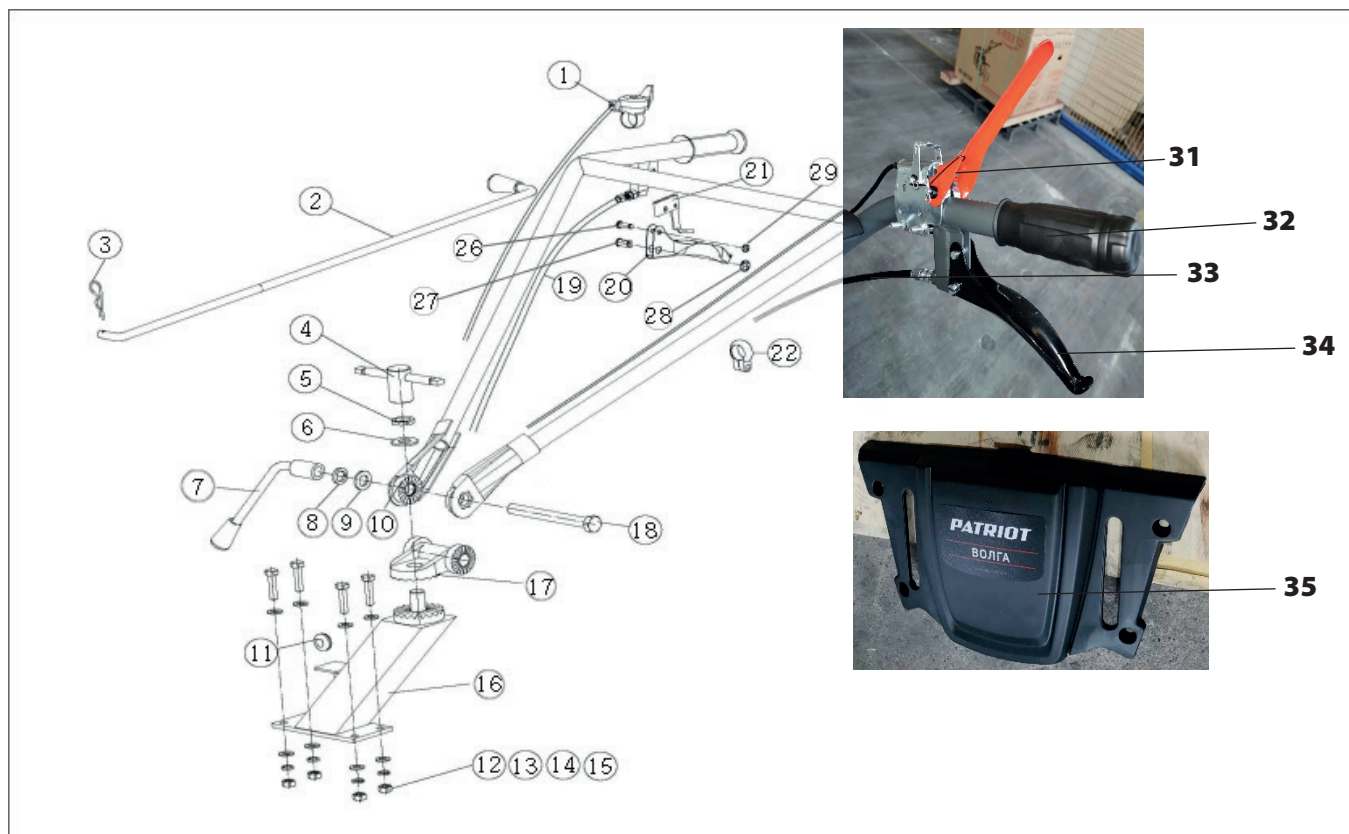
РЕЛИЗ: 2022

ДЕТАЛИРОВКА ИЗДЕЛИЯ

PATRIOT

РУЛЬ В РАЗБОРЕ. РИСУНОК А

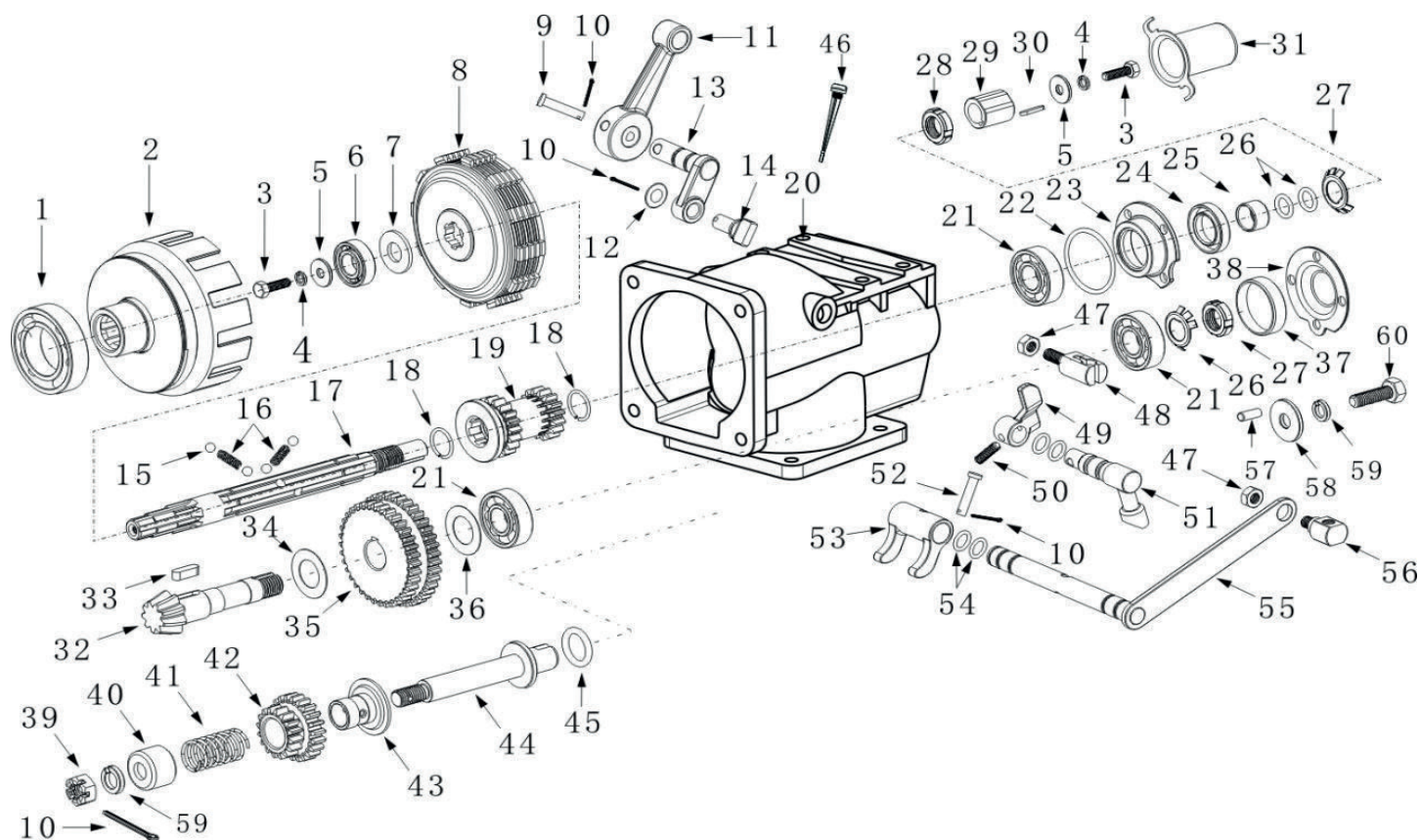
АРТИКУЛ: 440 10 7566



#	АРТИКУЛ	ОПИСАНИЕ	КОЛ-ВО
A1	004520249	Ручка газа с тросом в сборе	1
A2	004520250	Рычаг КПП	1
A3	004520251	Шпилька фиксации рычага КПП	1
A4	004520252	Рычаг горизонтальной фиксации руля	1
A7-A9, A18	004520253	Рычаг вертикальной фиксации руля (комплект)	1
A10	004520254	Руль управления	1
A11	004520255	Демпфер	1
A16	004520256	Стойка руля управления	1
A17	004520257	Зубчатая пластина крепления руля	1
A19	004520258	Трос заднего хода	1
A20	004520259	Ручка заднего хода	1
A21	004520260	Блокиратор ручки заднего хода	1
A22	004520261	Клипса фиксации проводов	2
A31	004520262	Ручка остановки двигателя в сборе	1
A32	004520263	Накладка руля управления	2
A33	004520264	Трос переднего хода	1
A34	004520265	Ручка переднего хода	1
A35	004520266	Декоративная пластиковая панель (бардачок)	1

КПП В РАЗБОРЕ. РИСУНОК В

АРТИКУЛ: 440 10 7566



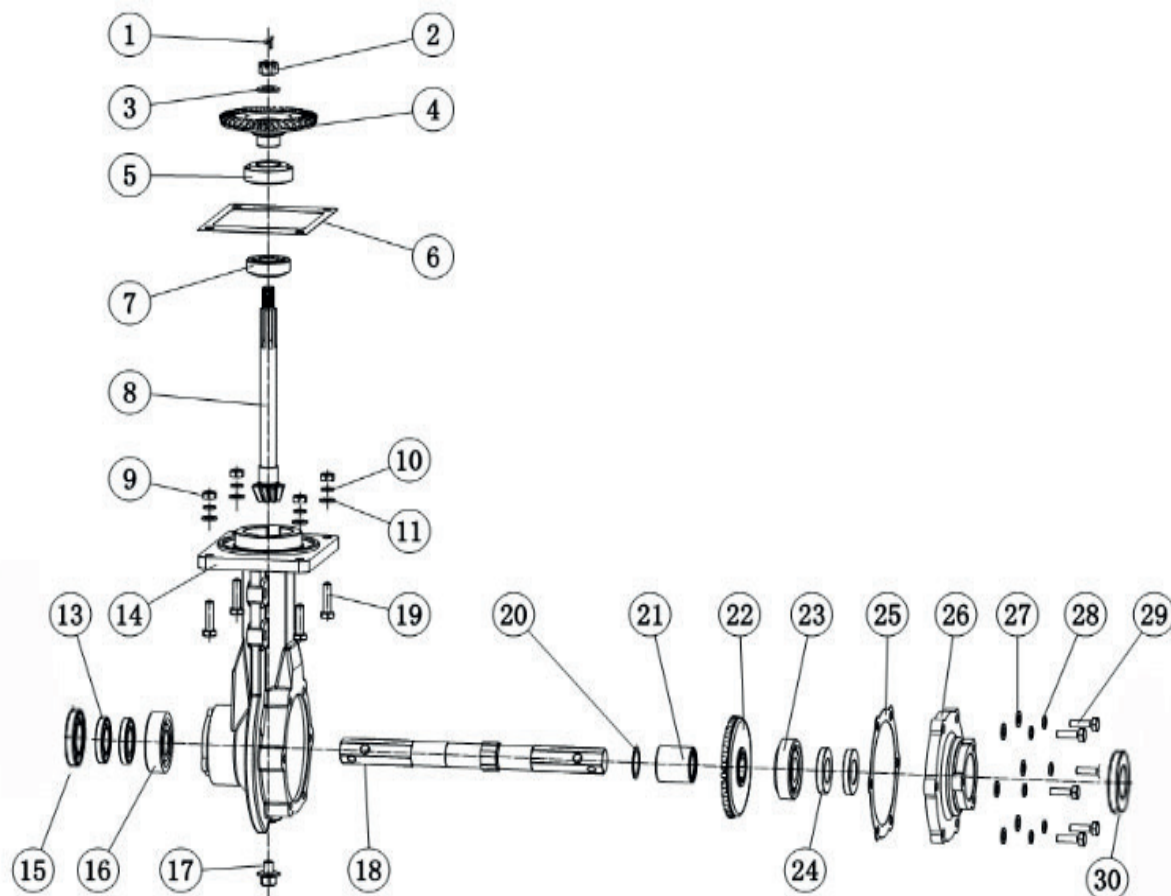
#	АРТИКУЛ	ОПИСАНИЕ	КОЛ-ВО
B1	004520267	Подшипник 6007 (Ф35хФ62х14)	1
B2	004520268	Чашка сцепления	1
B6	004520269	Подшипник 6202 (Ф15хФ35х11)	1
B7	004520270	Шайба диска сцепления	1
B8	004520271	Диск сцепления	1
B1-B2, B5-B8	004520272	Чашка сцепления с диском (комплект)	1
B11	004520273	Тяга рычага КПП	1
B13	004520274	Кулиса переключения передач	1
B14	004520275	Вилка переключения передач	1
B15	004520276	Стальной шарик Ф6	4
B16	004520277	Пружина основного вала	2
B17	004520278	Основной вал	1
B19	004520279	Шестерня основного вала (16зуб./20зуб.)	1
B15-B19	004520280	Основной вал с шестерней в сборе	1
B20	004520281	Корпус КПП	1
B21	004520282	Подшипник 6203 (Ф17хФ40х12)	1
B22	004520283	Уплотнительное кольцо Ф40х1.8	1
B23	004520284	Крышка основного вала	1
B24	004520285	Сальник крышки основного вала Ф20хФ35х7	1
B25	004520286	Втулка шпинделя	1


ТАБЛИЦА К РИСУНКУ В
АРТИКУЛ: 440 10 7566

#	АРТИКУЛ	ОПИСАНИЕ	КОЛ-ВО
B26	004520287	Уплотнительное кольцо Ф13.2х1.8	2
B27	004520288	Стопорная шайба круглой гайки	2
B28	004520280	Круглая гайка М16	2
B29	004520289	Переходная втулка шпинделя	1
B30	004520290	Шпонка шпинделя 5х5х18	1
B31	004520291	Защитный колпак шпинделя основного вала	1
B32	004520292	Промежуточный вал	1
B33	004520293	Шпонка промежуточного вала 6х6х20	1
B35	004520294	Шестерня промежуточного вала (35зуб./39зуб.)	1
B32- B36, B21	004520295	Промежуточный вал в сборе с шестерней и подшипником	1
B37	004520296	Уплотнительное кольцо промежуточного вала	1
B38	004520297	Крышка промежуточного вала (заглушка)	1
B39	004520298	Шлицевая гайка М12	1
B40	004520299	Ограничитель вала заднего хода	1
B41	004520300	Пружина вала заднего хода	1
B42	004520301	Шестерня вала заднего хода (16зуб./22зуб.)	1
B43	004520302	Выжимная пластина вала заднего хода	1
B44	004520303	Вал заднего хода	1
B45	004520304	Уплотнительное кольцо Ф18х1.8	1
B39- B45, B10, B59	004520305	Вал заднего хода в сборе с шестерней	1
B46	004520306	Щуп уровня масла КПП с уплотнением	1
B48	004520307	Седло троса заднего хода	1
B49	004520308	Фиксатор троса вилки заднего хода	1
B51	004520309	Тяга вилки заднего хода	1
B52	004520310	Палец тяги вилки заднего хода Ф6х25	1
B53	004520311	Вилка сцепления	1
B54	004520312	Уплотнительное кольцо Ф10х1.8	8
B55	004520313	Тяга вилки сцепления	1
B56	004520314	Фиксатор троса сцепления	1
B57	004520315	Штифт Ф5х10	1
B1-B60	004520316	КПП в сборе	1

РЕДУКТОР В РАЗБОРЕ. РИСУНОК С

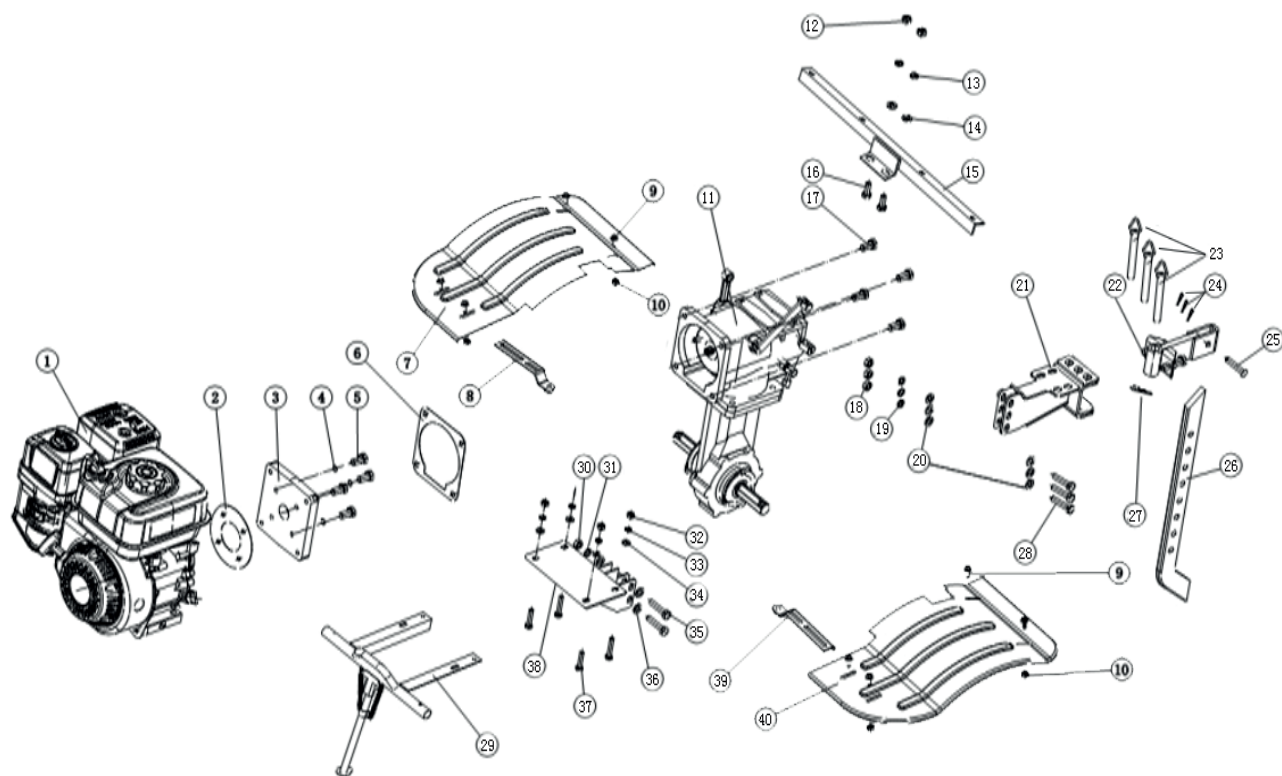
АРТИКУЛ: 440 10 7566



#	АРТИКУЛ	ОПИСАНИЕ	КОЛ-ВО
C4	004520317	Шестерня редуктора верхняя (35 зуб.)	1
C5	004520318	Подшипник 30305 (Ф25хФ62х18.25)	1
C6	004520319	Прокладка редуктора (верхняя)	1
C7	004520320	Подшипник 32004 (Ф20хФ42х15)	1
C8	004520321	Вал редуктора зубчатый (10 зуб.)	1
C13	004520322	Сальник выходного вала Ф25хФ47х7	2
C14	004520323	Корпус редуктора	1
C15	004520324	Пыльник выходного вала	1
C16	004520325	Подшипник 6305 (Ф25хФ62х17)	1
C17	004520326	Сливная пробка редуктора (болт) М12х10х1.25	1
C18	004520327	Выходной вал редуктора	1
C21	004520328	Втулка выходного вала редуктора	1
C22	004520329	Шестерня редуктора нижняя (30 зуб.)	1
C23	004520318	Подшипник 30305 (Ф25хФ62х18.25)	1
C24	004520322	Сальник выходного вала Ф25хФ47х7	2
C25	004520330	Прокладка крышки редуктора	1
C26	004520331	Крышка редуктора	1
C30	004520324	Пыльник выходного вала	1
C1-C30	004520332	Редуктор в сборе	1

НАВЕСНОЕ В РАЗБОРЕ. РИСУНОК D

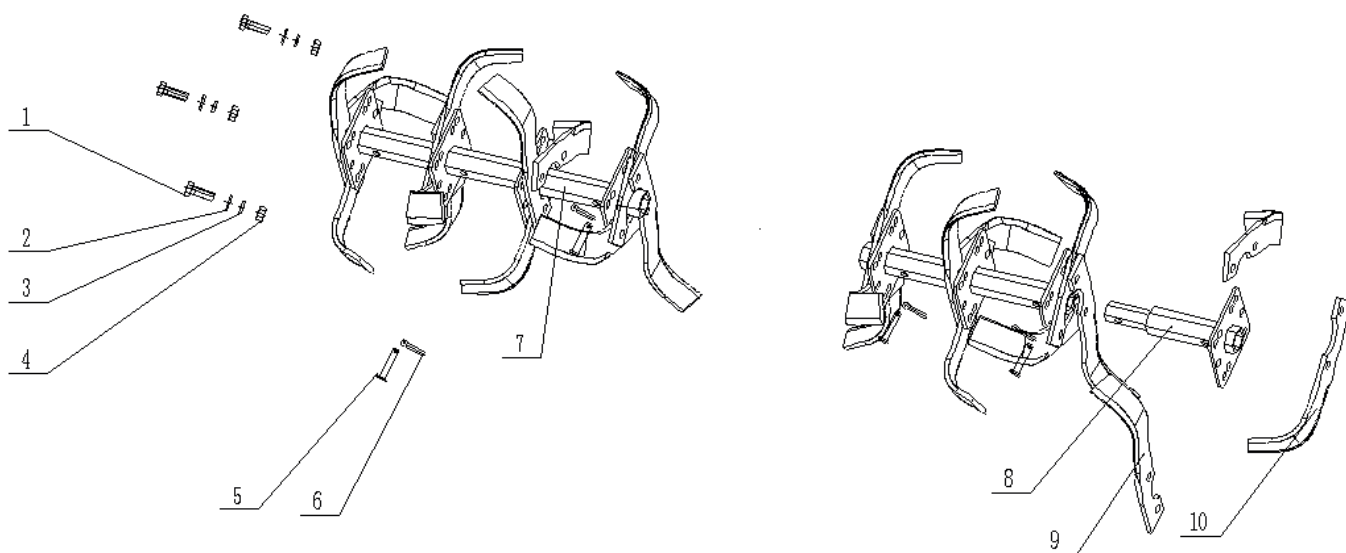
АРТИКУЛ: 440 10 7566



#	АРТИКУЛ	ОПИСАНИЕ	КОЛ-ВО
D1	004520333	Двигатель в сборе (170F) (шлицы Ф25)	1
D2	004520334	Прокладка двигателя к крышке КПП	1
D3	004520335	Крышка КПП (соединительная пластина)	1
D6	004520336	Прокладка крышки КПП	1
D7	004520337	Крыло правое	1
D8	004520338	Кронштейн правого крыла	1
D11	004520339	Трансмиссия в сборе (редуктор+КПП)	1
D15	004520340	Кронштейн крыльев задний	1
D21	004520341	Узел сцепки	1
D22	004520342	Кронштейн заглубителя	1
D23	004520343	Палец узла сцепки (шпindel) Ф16x108	3
D24	004520344	Шплинт стопорный (В-образный)(пальца сцепки)	3
D25	004520345	Палец заглубителя Ф8x40	1
D26	004520346	Заглубитель	1
D27	004520347	Шплинт стопорный (В-образный)(пальца заглубителя)	1
D29	004520348	Бампер в сборе (с подножкой)	1
D38	004520349	Опорная рама двигателя (основание)	1
D39	004520350	Кронштейн левого крыла	1
D40	004520351	Крыло левое	1



ФРЕЗЫ В РАЗБОРЕ. РИСУНОК Е
 АРТИКУЛ: 440 10 7566



#	АРТИКУЛ	ОПИСАНИЕ	КОЛ-ВО
E1-E10	004520352	Комплект фрезы правой (полный) (Ф23) (четыре секции)	1
E1.1-E10.1	004520353	Комплект фрезы левый (полный) (Ф23) (четыре секции)	1



КОЛЕСА В РАЗБОРЕ. РИСУНОК G
 АРТИКУЛ: 440 10 7566



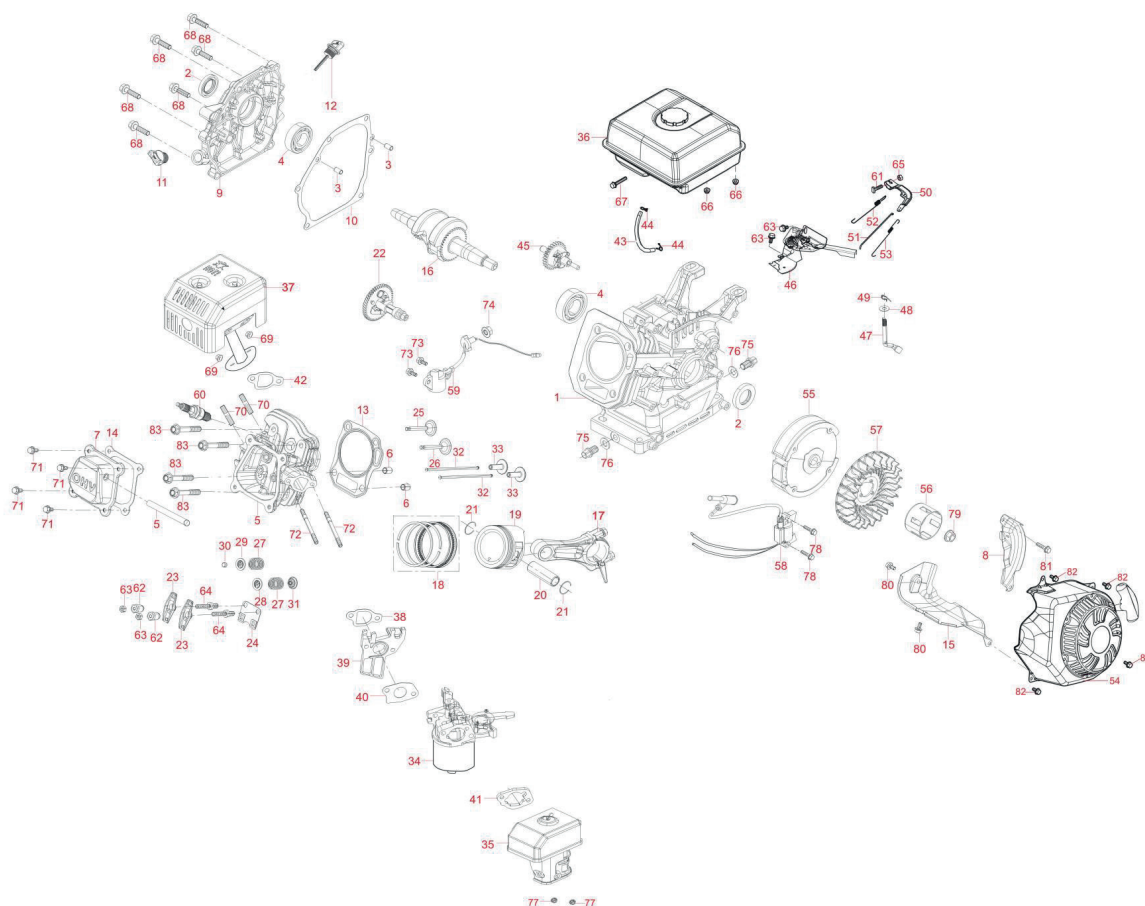
1
2

3

#	АРТИКУЛ	ОПИСАНИЕ	КОЛ-ВО
G1	004520354	Колесо в сборе 19x7.00-8 (правое)	1
G2	004520355	Колесо в сборе 19x7.00-8 (левое)	1
G3	004520356	Ступица колеса L160/Ф23	2

ДВИГАТЕЛЬ В РАЗБОРЕ. РИСУНОК F

АРТИКУЛ: 440 10 7566



#	АРТИКУЛ	ОПИСАНИЕ	КОЛ-ВО
F1	004520357	Картер (170F)	1
F2	004520358	Сальник Ф25хФ41.25х6	2
F4	004520359	Подшипник 6205	2
F5	004520360	Головка блока цилиндра (170F)	1
F7	004520361	Крышка головки блока цилиндра (170F)	1
F9	004520362	Крышка картера (170F)	1
F10	004520363	Прокладка крышки картера (170F)	1
F11	004520364	Пробка заливной горловины (170F)	1
F12	004520365	Щуп уровня масла (170F)	1
F13	004520366	Прокладка головки блока цилиндра (170F)	1
F14	004520367	Прокладка крышки головки блока цилиндра (170F)	1
F16	004520368	Коленвал (170F)(шлицы Ф25)	1
F17	004520369	Шатун в сборе (170F)	1
F18	004520370	Комплект поршневых колец (170F)	1
F19	004520371	Поршень (170F)	1
F20	004520372	Палец поршня (Ф18хФ14х54) (170F)	1
F21	004520373	Стопорное кольцо пальца поршня (Ф18) (170F)	2


ТАБЛИЦА К РИСУНКУ F

АРТИКУЛ: 440 10 7566

#	АРТИКУЛ	ОПИСАНИЕ	КОЛ-ВО
F22	004520374	Распредвал (170F)	1
F23, F62-F64	004520375	Коромысло (комплект) (170F)	2
F24	004520376	Направляющая пластина (170F)	1
F25	004520377	Клапан впускной (170F)	1
F26	004520378	Клапан выпускной (170F)	1
F27	004520379	Пружина клапана (170F)	2
F28	004520380	Седло пружины впускного клапана (170F)	1
F29	004520381	Седло пружины выпускного клапана (170F)	1
F30	004520382	Крышка выпускного клапана (сухарь) (170F)	1
F31	004520383	Сальник впускного клапана (170F)	1
F32	004520384	Штанга толкателя (170F)	2
F33	004520385	Толкатель (170F)	2
F34	004520386	Карбюратор (170F)	1
F35	004520387	Воздушный фильтр в сборе (масляная ванна) (170F)	1
F36	004520388	Топливный бак в сборе (170F)	1
F36.1	004520389	Крышка топливного бака в сборе (170F)	1
F37	004520390	Глушитель (170F)	1
F38	004520391	Прокладка дамбы карбюратора (170F)	1
F39	004520392	Дамба карбюратора (170F)	1
F40	004520393	Прокладка карбюратора (170F)	1
F41	004520394	Прокладка воздушного фильтра (170F)	1
F42	004520395	Прокладка глушителя (асбестовая) (170F)	1
F43-F44	004520396	Трубка топливного бака с хомутами (170F)	1
F45	004520397	Шестерня регулятора оборотов в сборе (170F)	1
F46-F53	004520398	Комплект регулятора оборотов (170F)	1
F54	004520493	Стартер в сборе с кожухом (170F)	1
F54.1	004520494	Стартер в сборе (без кожуха) (170F)	1
F55	004520495	Маховик (170F)	1
F56	004520496	Стакан стартера (170F)	1
F57	004520497	Крыльчатка маховика (170F)	1
F58	004520498	Катушка зажигания (170F)	1
F59	004520499	Датчик уровня масла (внутренний) (170F)	1
F70	004520500	Шпилька глушителя М8х35	2
F72	004520501	Шпилька воздушного фильтра М6х113	2

PATRIOT

ТЕХНИЧЕСКАЯ ПОДДЕРЖКА:

Единый телефон сервисной службы: 8-800-2222-768.

service@onlypatriot.com

ИЗГОТОВИТЕЛЬ ОСТАВЛЯЕТ ЗА СОБОЙ ПРАВО ВНОСИТЬ ИЗМЕНЕНИЯ В КОНСТРУКЦИЮ И ПРИНЦИПИАЛЬНУЮ СХЕМУ ИЗДЕЛИЯ, НЕ УХУДШАЮЩИЕ ЕГО ХАРАКТЕРИСТИК.

www.onlypatriot.com