



# ESP 2016

## ПИЛА ЦЕПНАЯ ЭЛЕКТРИЧЕСКАЯ

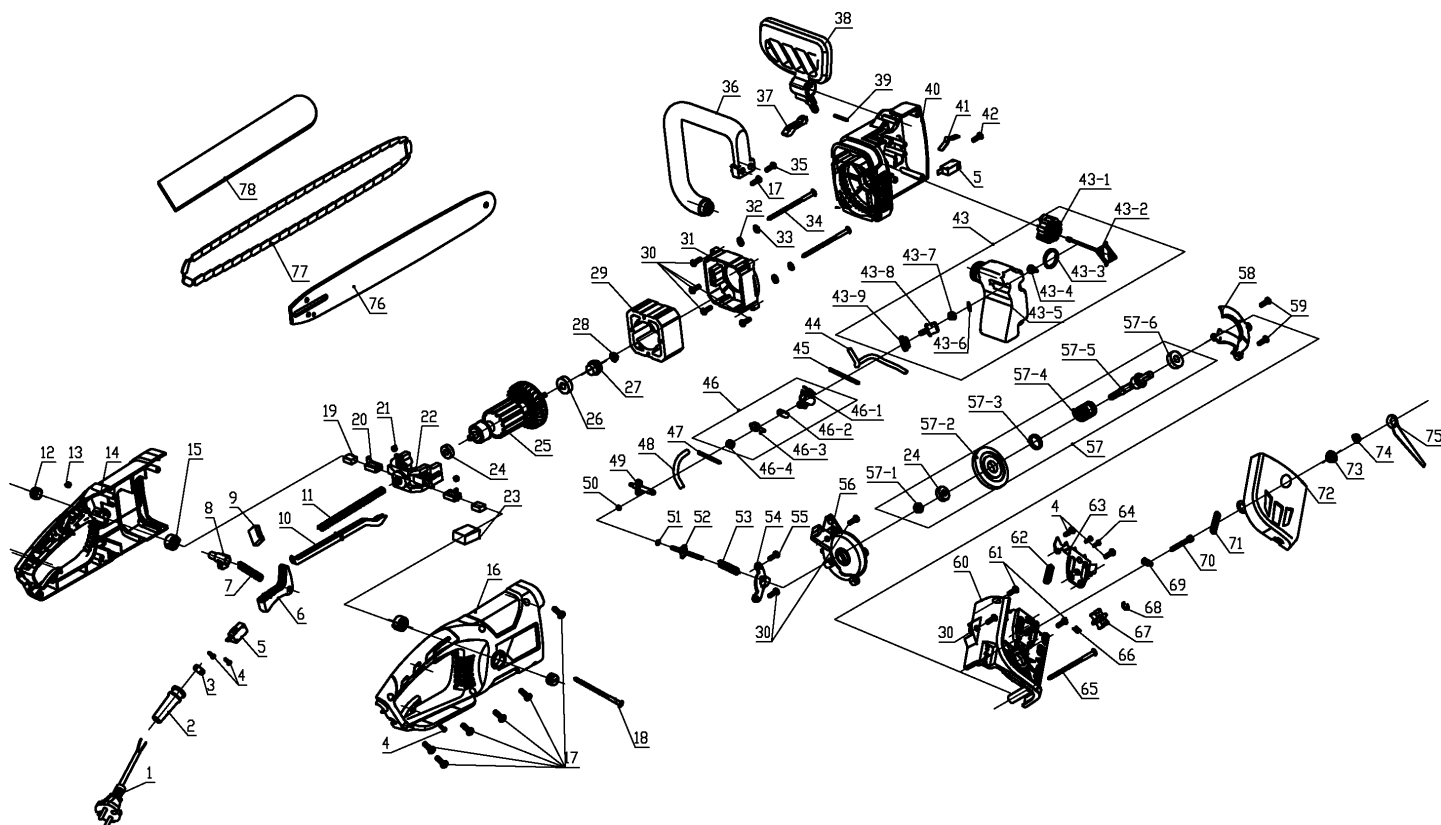
АРТИКУЛ: 220 30 1510

EAN8 - 21002663

РЕЛИЗ: 2019

**ДЕТАЛИРОВКА ИЗДЕЛИЯ**

# **PATRIOT**



#	АРТИКУЛ	ОПИСАНИЕ	КОЛ-ВО
1	001031046	Сетевой кабель с вилкой	1
5	001031050	Микровыключатель	2
6	001031051	Клавиша выключателя	1
7	001031052	Пружина кнопки блокировки	1
8	001031053	Кнопка блокировки	1
9	001031054	Конденсатор 0.33uf	1
10	001031055	Тяга выключателя	1
11	001031056	Пружина тяги выключателя	1
12	001031057	Крышка щеток	2
14	001031426	Корпус левая часть	1
15	001031060	Изолятор щеткодержателя	2
16	001031428	Корпус правая часть	1
19	001031472	Щетки угольные (комплект из 2шт.)	1
20	001031065	Щеткодержатель	2
22	001031066	Кронштейн электромотора	1
23	001031067	Блок главного пуска	1
24	001031068	Подшипник 608ZZ	1



#	АРТИКУЛ	ОПИСАНИЕ	КОЛ-ВО
25	001031473	Ротор (L40/Ф47 кол.Ф30)(0Т7С106)(2000W)	1
26	001031070	Подшипник 6000 (1)	1
27	001031071	Шестерня ведущая	1
29	001031474	Статор (L40/Ф95)(0Т7С106L)(2000W)	1
31	001031075	Пыльник статора	1
36	001031080	Боковая рукоятка	1
37	001031081	Тяга тормоза цепи	1
38	001031082	Ручка тормоза цепи	1
39	001031083	Штифт Ф3х12	1
40	001031084	Корпус редуктора	1
41	001031085	Пружинная пластина	1
43	001031087	Масляный бак в сборе	1
43.1-43.3	001031475	Крышка масляного бака в сборе	1
43.5	001031092	Масляный бак (корпус)	1
44	001031097	Трубка выхода масла	1
45	001031098	Пружина трубки	1
46	001031099	Масляный насос в сборе	1
47	001031104	Пружина трубки	1
48	001031105	Трубка масла	1
49	001031106	Сопло выхода масла	1
50	001031107	Уплотнительное кольцо сопла	1
51	001031108	Шайба Ф5	1
52	001031109	Шток тормоза	1
53	001031110	Пружина штока	1
54	001031111	Фиксатор тормозного штока	1
56	001031113	Корпус шестерни	1
57	001031114	Шестерня ведомая в сборе	1
57.2	001031116	Шестерня ведомая	1
57.4	001031118	Пружина шестерни	1
57.6	001031120	Подшипник 6000RS (2)	1
58	001031121	Пылезащитная крышка	1
60	001031123	Крышка корпуса редуктора	1
62	001031125	Уплотнительное кольцо	1
63	001031126	Зубчатый упор	1
66	001031129	Пружина звездочки цепи	1
67	001031130	Звездочка цепи	1
68	001031131	Стопорное кольцо (Э-образное) Ф7	1
69	001031132	Шток натяжителя цепи	1
70	001031133	Винт натяжителя цепи	1
69-70	001031134	Натяжитель цепи (комплект)	1
71	001031135	Уплотнительное кольцо торцевой крышки	1
72	001031136	Торцевая крышка	1
74	001031138	Гайка М8	1
75	001031139	Гаечный ключ	1
76	020090288	Шина цепи (16" (40см))(867131650)	1
77	020090289	Цепь пильная (3/8", 1.3мм, 57 зв.)(862381357)	1
78	001031476	Чехол шины цепи	1

# ***PATRIOT***

**ТЕХНИЧЕСКАЯ ПОДДЕРЖКА:**

Единый телефон сервисной службы: 8-800-2222-768.

[service@onlypatriot.com](mailto:service@onlypatriot.com)

ИЗГОТОВИТЕЛЬ ОСТАВЛЯЕТ ЗА СОБОЙ ПРАВО ВНОСИТЬ ИЗМЕНЕНИЯ В КОНСТРУКЦИЮ И ПРИНЦИПИАЛЬНУЮ СХЕМУ ИЗДЕЛИЯ, НЕ УХУДШАЮЩИЕ ЕГО ХАРАКТЕРИСТИК.

[www.onlypatriot.com](http://www.onlypatriot.com)