



# PRO 750

## СНЕГОУБОРЩИК

426 10 8405

EAN8 - 21000836

РЕЛИЗ: 2021

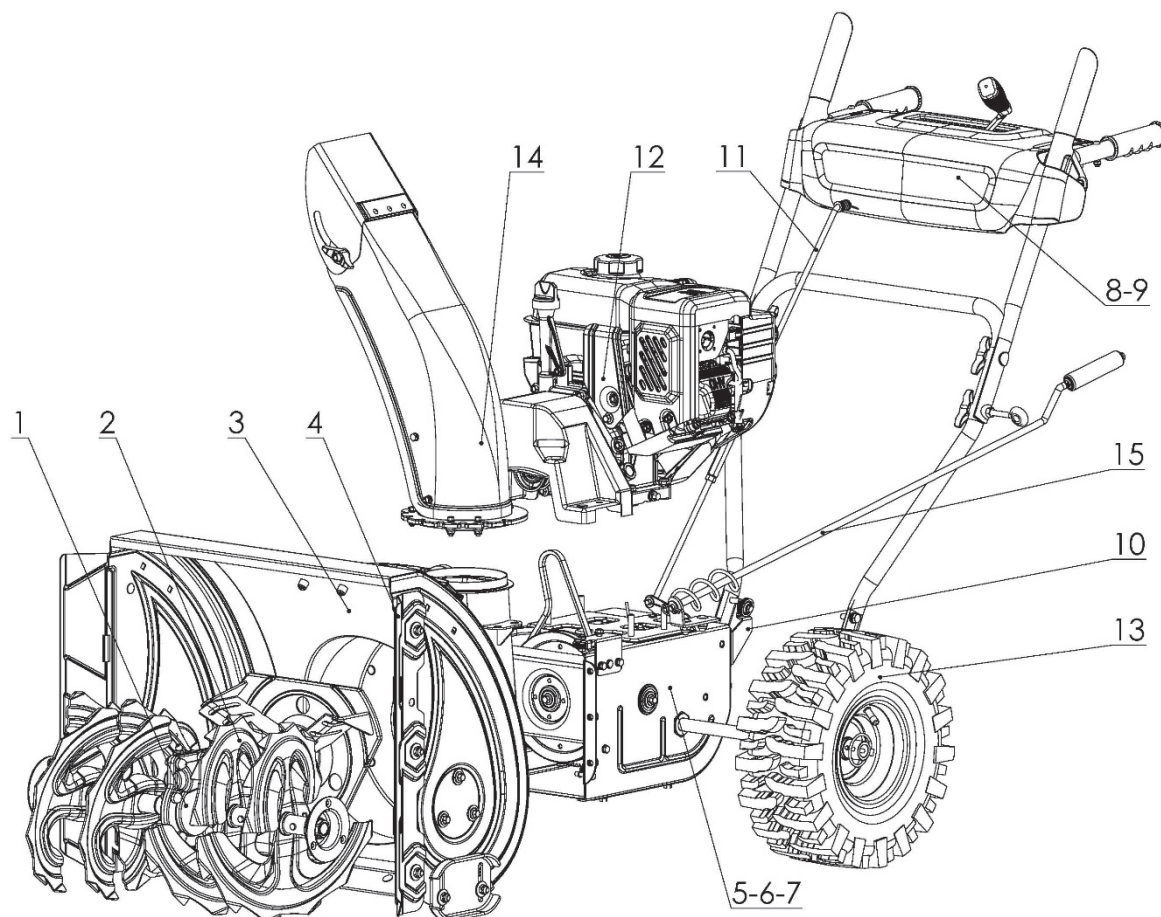
**ДЕТАЛИРОВКА ИЗДЕЛИЯ**

***PATRIOT***



**РИСУНОК А. УЗЛЫ В СБОРЕ**

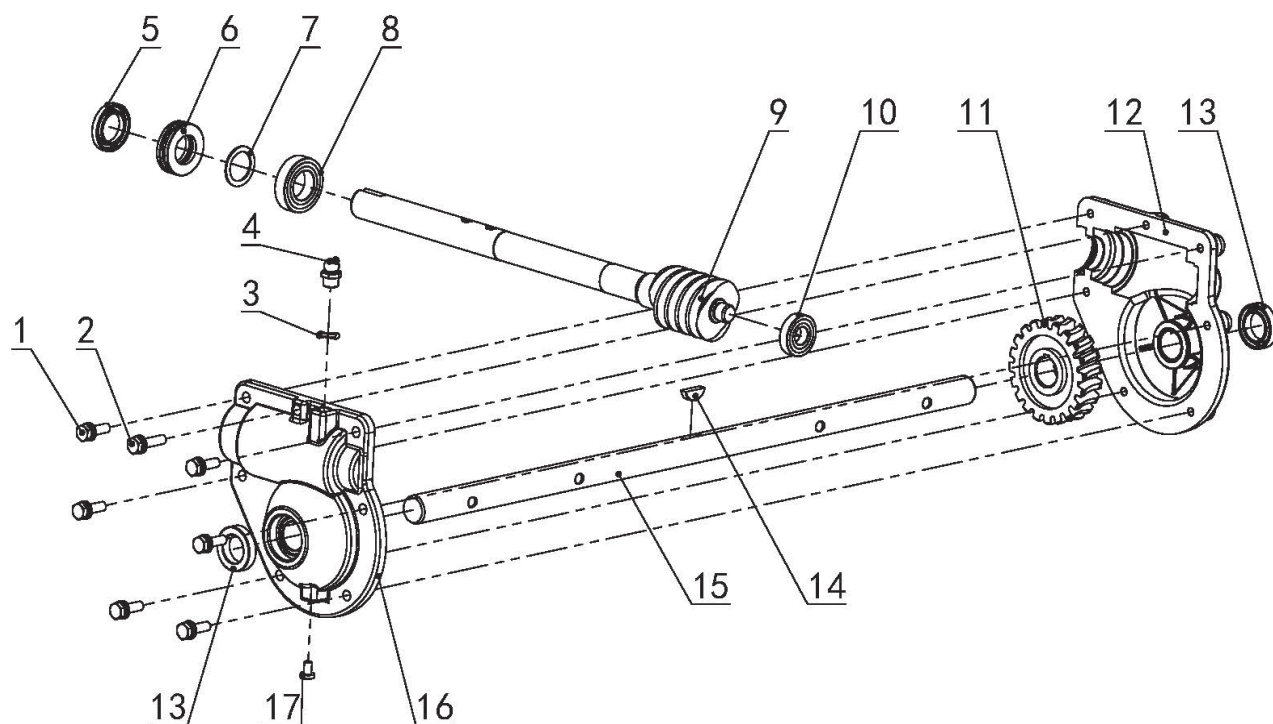
426 10 8405



#	Артикул	Описание	кол-во
A1 (B1-B17)	003518302	Редуктор в сборе	1
A2 (C1)	003518219	Шнек левый	2
A2.1 (C5)	003518220	Шнек правый	2
A3 (D5)	003518305	Ковш (корпус)	1
A4 (J5)	003518222	Расширитель левый	1
A4.1 (J3)	003518223	Расширитель правый	1
A5 (E1-E8)	003518224	Барабан сцепления в сборе	1
A6 (F1-F5)	003518225	Диск сцепления в сборе (под вал Ф19)	1
A7	003518226	КПП в сборе	1
A8 (AB1-AB6)	003518227	Ручка переключения передач в сборе	1
A9	003518444	Руль управления в сборе поз. A9 PRO 750 (2021)	1
A11	003518229	Тяга КПП в сборе	1
A12 (L1)	003518445	Двигатель в сборе (W210FS (170F зимний)) поз. A12 (L1) PRO 750 (2021)	1
A13 (R8)	003518139	Колесо в сборе (левое) 14x5.50-6 (490001284)	1
A13.1 (R2)	003518138	Колесо в сборе (правое) 14x5.50-6 (490001283)	1
A14 (T1-T17)	003518230	Желоб выброса снега в сборе	1
A15 (Y1-Y2, Y4, Y6-Y9)	003518231	Ручка поворота желоба в сборе	1

**РИСУНОК В. РЕДУКТОР В РАЗБОРЕ**

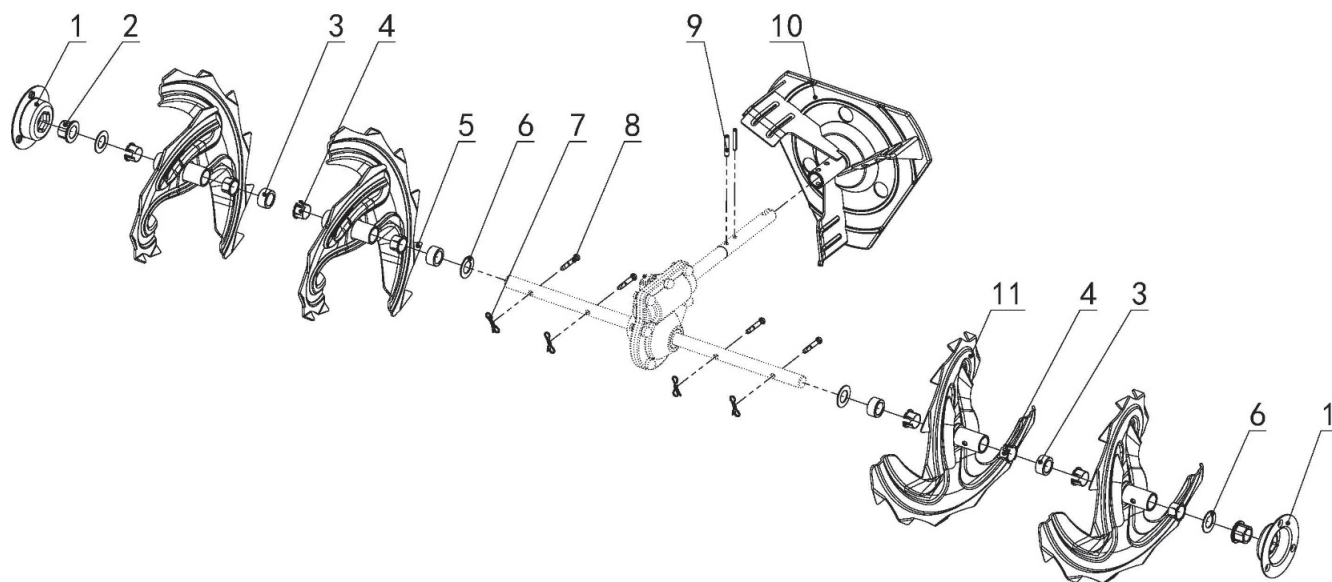
426 10 8405



#	Артикул	Описание	кол-во
B4	003518232	Масленка (M10x1)	1
B5	003517803	Сальник редуктора (червячного вала) 20x32x5	1
B6	003518233	Подшипник 51104	1
B7	003518234	Шайба червячного вала 20x27x1	1
B8	003518235	Подшипник 61904-2Z	1
B9	003518236	Червячный вал	1
B10	003518237	Подшипник 16001-2Z	1
B11	003518238	Шестерня редуктора	1
B12	003518239	Корпус редуктора (левая часть)	1
B13	003517793	Сальник редуктора (выходного вала) 19x30x7	2
B14	003518240	Шпонка шестерни редуктора 5x7.5x19	1
B15	003518311	Выходной вал редуктора (Ф19)	1
B16	003518242	Корпус редуктора (правая часть)	1
B1-B17 (A1)	003518302	Редуктор в сборе	1

**РИСУНОК С. ШНЕКИ В РАЗБОРЕ**

426 10 8405

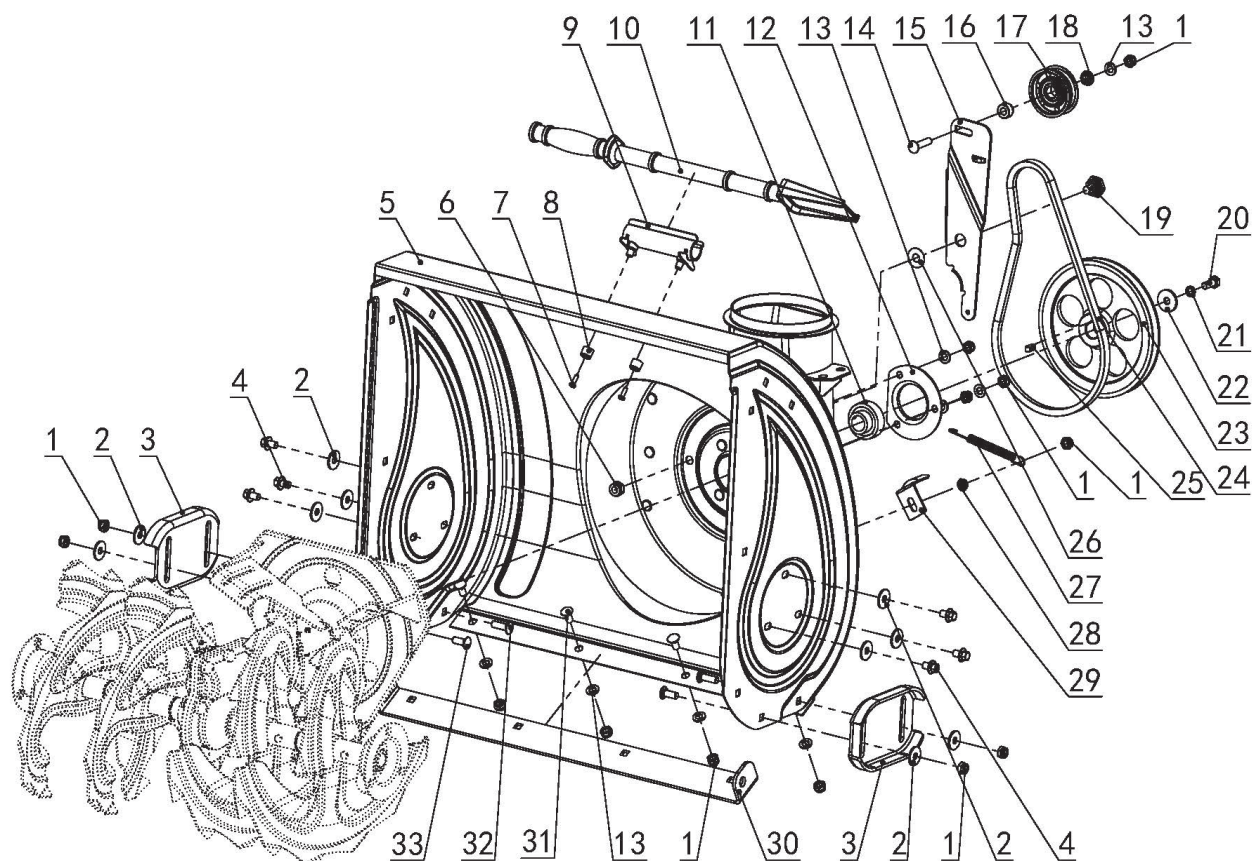


#	Артикул	Описание	кол-во
C1	003517805	Крышка выходного вала (седло)	2
C2	003517806	Втулка крышки выходного вала	2
C3	003518312	Втулка шнека (промежуточная)	4
C4	003517807	Фиксатор шнека (втулка)	8
C5 (A2.1)	003518220	Шнек правый	2
C7-C8	003518244	Срезной болт со шпилькой М6.1х38	4
C9	003518245	Штифт пружинный Ф6х35	2
C10	003518246	Импеллер (крыльчатка выброса снега)	1
C11 (A2)	003518219	Шнек левый	2



**РИСУНОК D. КОВШ В РАЗБОРЕ**

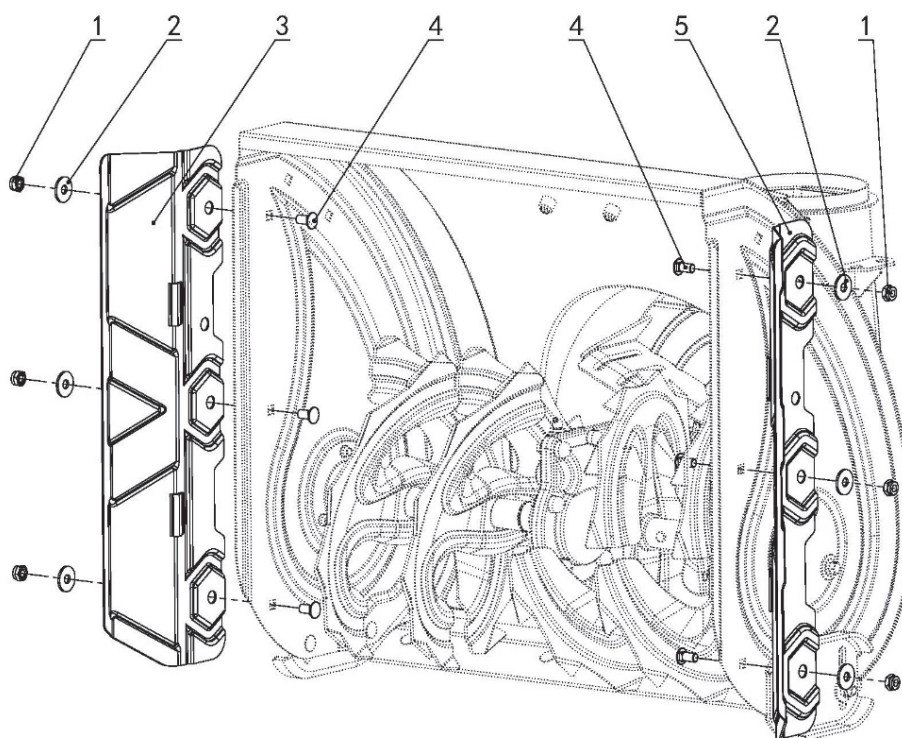
426 10 8405



#	Артикул	Описание	кол-во
D3	003518124	Лыжа ковша	2
D5 (A3)	003518305	Ковш (корпус)	1
D9	003517817	Крепление лопатки (кронштейн)	1
D10	003517816	Лопатка	1
D11	003518247	Подшипник UC20	1
D12	003518248	Седло подшипника червячного вала	1
D1, D13-D18	003518249	Ролик натяжной в сборе (большой)	1
D23	003518250	Шкив привода шнеков	1
D24	003518251	Ремень привода шнеков 4XLP822	1
D25	003518252	Шпонка шкива привода шнеков 6x18	1
D27	003518253	Пружина натяжного ролика (большого)	1
D29	003518254	Кронштейн натяжения ремня шнеков	1
D30	003518314	Лезвие ковша	1



**РИСУНОК J. РАСШИРИТЕЛИ**  
426 10 8405

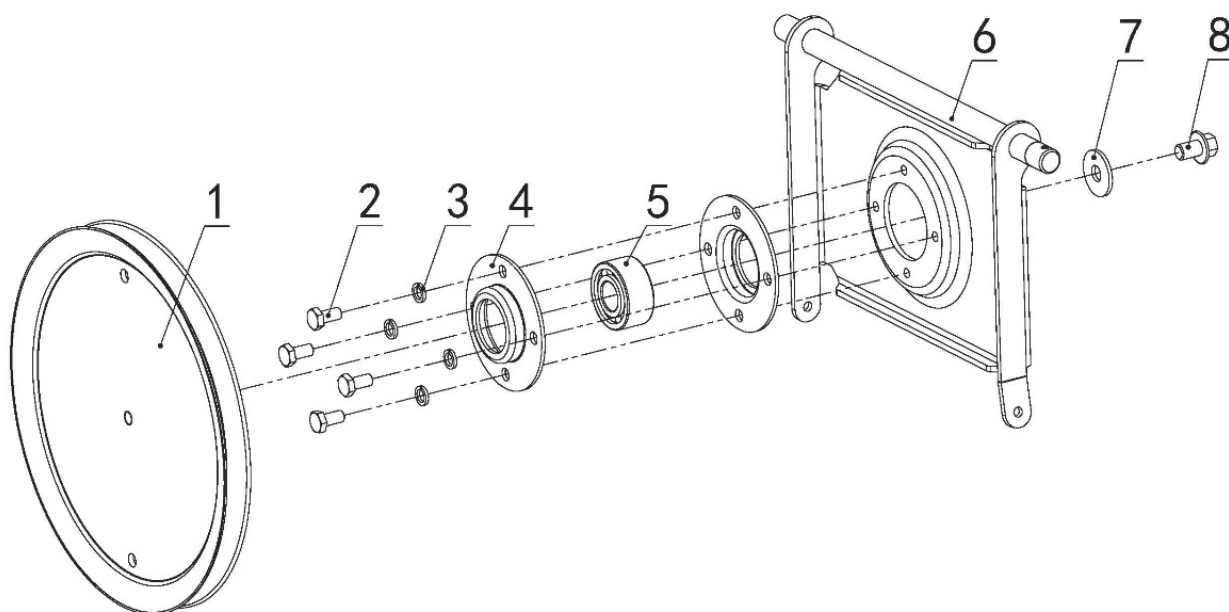


#	Артикул	Описание	Кол-во
J3 (A4.1)	003518223	Расширитель правый	1
J5 (A4)	003518222	Расширитель левый	1



**РИСУНОК Е. БАРАБАН В РАЗБОРЕ**

426 10 8405

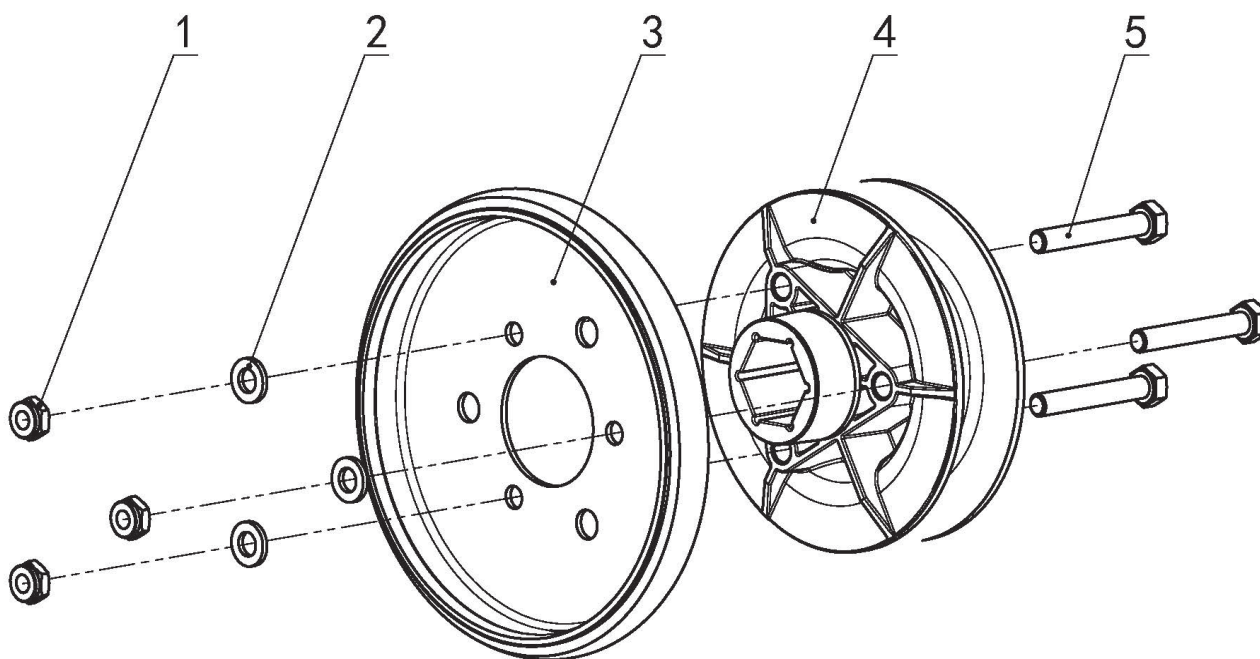


#	Артикул	Описание	Кол-во
E1-E8 (A5)	003518224	Барабан сцепления в сборе	1
E5	003518256	Подшипник 3202-2RS	1



**РИСУНОК F. ДИСК СЦЕПЛЕНИЯ В РАЗБОРЕ**

426 10 8405



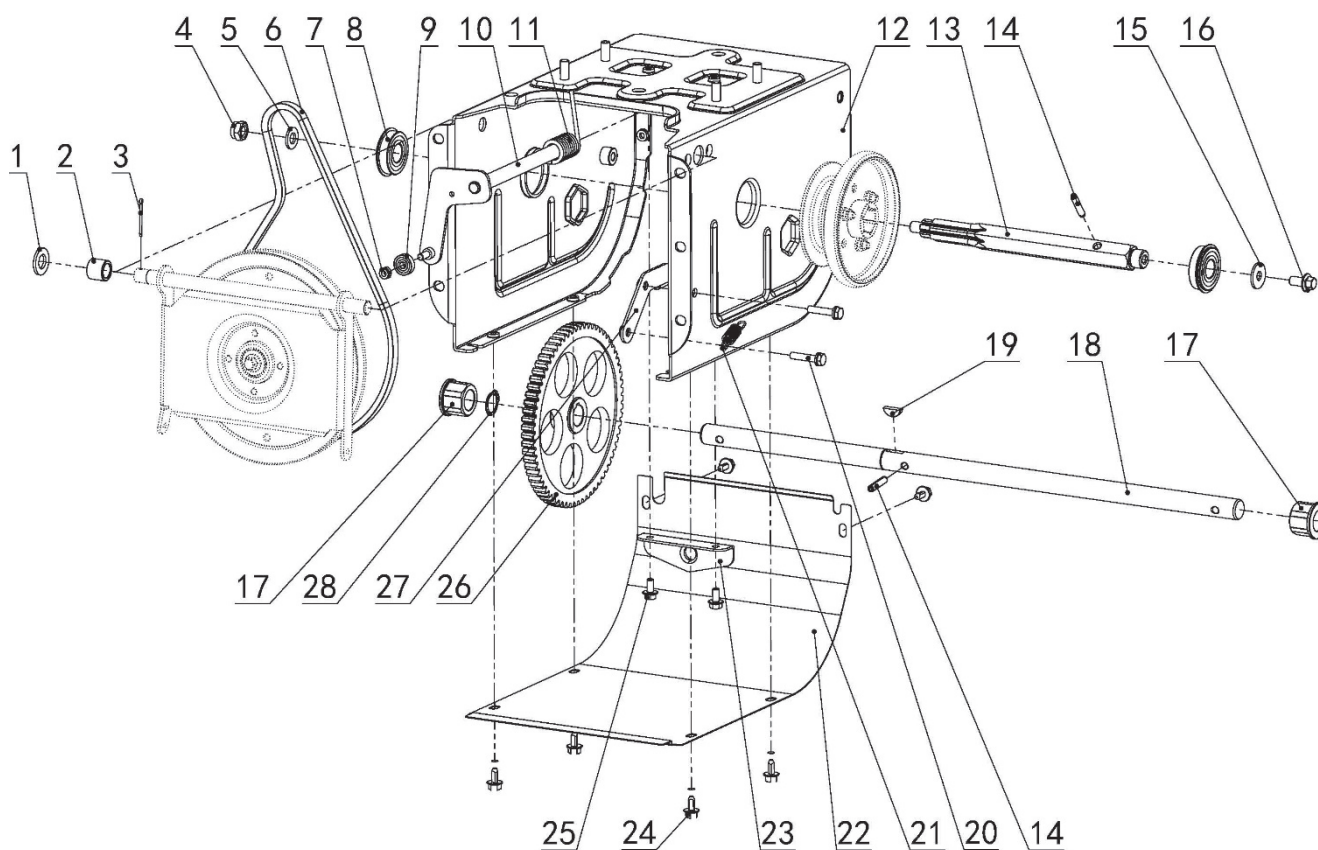
#	Артикул	Описание	Кол-во
F3	003517740	Диск сцепления (фрикцион)	1
F4	003518257	Крепежная втулка диска сцепления	1
F1-F5 (A6)	003518225	Диск сцепления в сборе (под вал Ф22)	1





**РИСУНОК G. КПП В РАЗБОРЕ**

426 10 8405

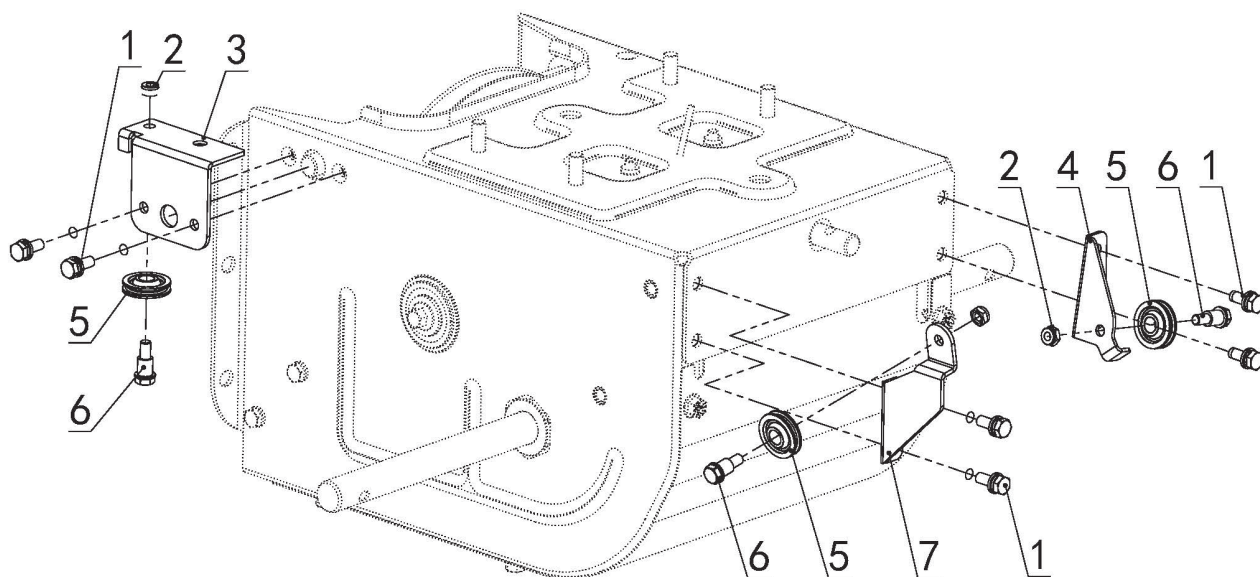


#	Артикул	Описание	кол-во
G2	003517836	Втулка 13.2x19x16.5	1
G6	003518258	Ремень привода хода 3LXA809	1
G8	003518259	Подшипник 6203-2RS	2
G9	003518260	Подшипник вилки переключения передач 626-2Z	1
G10	003518261	Вилка переключения передач под 626-2Z	1
G11	003518262	Пружина вилки КПП	1
G12	003518263	Корпус КПП	1
G13	003518264	Шестигранный вал Ф22	1
G14	003518265	Штифт 6x28	2
G17	003517838	Втулка вала привода колес	2
G18	003518266	Вал привода колес	1
G19	003518267	Шпонка вала привода колес 5x7.5x19	1
G21	003518268	Пружина привода хода	1
G22	003518269	Крышка корпуса КПП	1
G23	003517832	Направляющая планка вилки сцепления	1
G26	003518270	Шестерня привода хода	1
G27	003518271	Ограничительная пластина (планка)	1
G28	003518272	Стопорное кольцо вала привода колес	1



**РИСУНОК G. НАВЕСНОЕ КПП В РАЗБОРЕ**

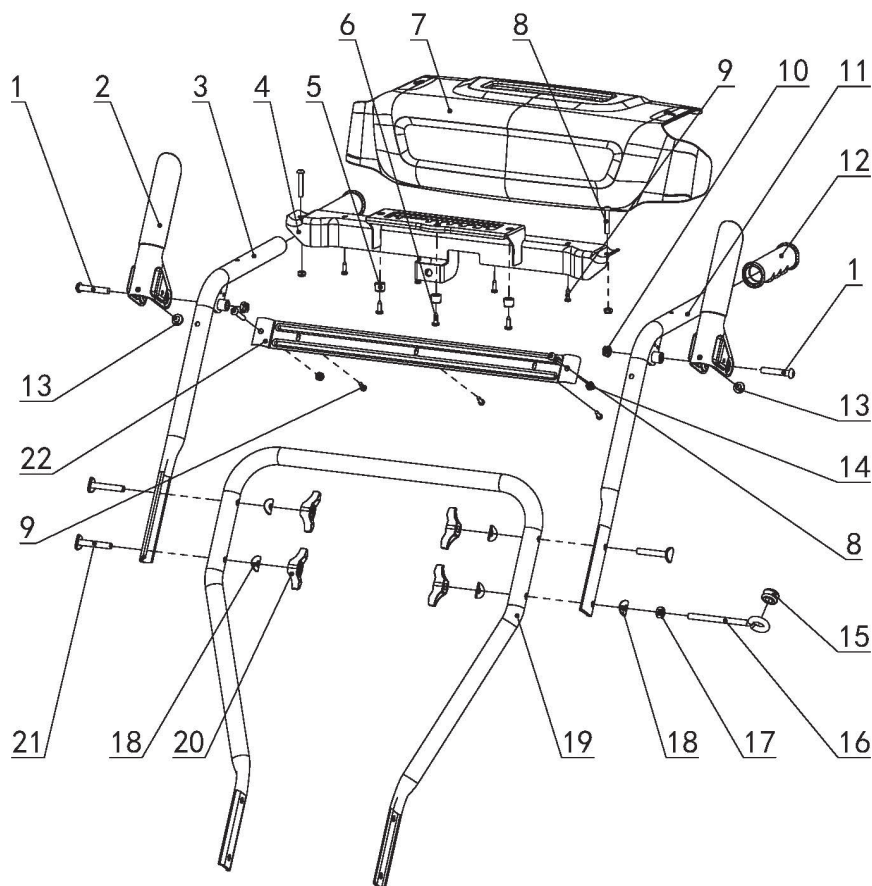
426 10 8405



#	Артикул	Описание	кол-во
X3	003518273	Кронштейн ролика троса шнеков (боковой)	1
X4	003517842	Кронштейн ролика троса хода	1
X5	003517841	Ролик троса	3
X6	003517840	Болт-вал ролика троса М6х10	3
X7	003518274	Кронштейн ролика троса шнеков (задний)	1

**РИСУНОК Н. РУЛЬ УПРАВЛЕНИЯ В РАЗБОРЕ**

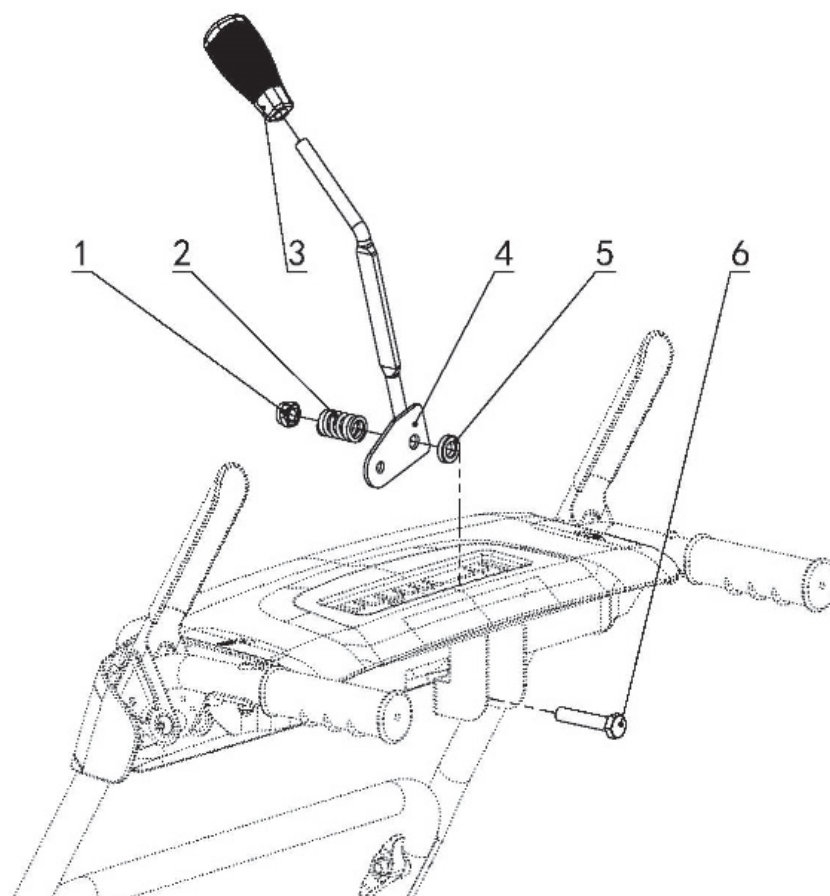
426 10 8405



#	Артикул	Описание	кол-во
H2	003518275	Ручка привода хода/шнеков	2
H3	003518276	Ручка руля управления правая	1
H4	003518277	Планка панели управления (верхняя)	1
H7	003518210	Панель управления (пластик)	1
H11	003518278	Ручка руля управления левая	1
H12	003518279	Накладка ручки руля управления	2
H15-H16	003518280	Фиксатор ручки поворота желоба в сборе	1
H19	003518281	Ручка руля управления нижняя	1
H20	003518282	Гайка-барашек крепления руля управления	4
H22	003518211	Планка панели управления (нижняя)	1

**РИСУНОК АВ. РУЧКА ПЕРЕКЛЮЧЕНИЯ ПЕРЕДАЧ В РАЗБОРЕ**

426 10 8405

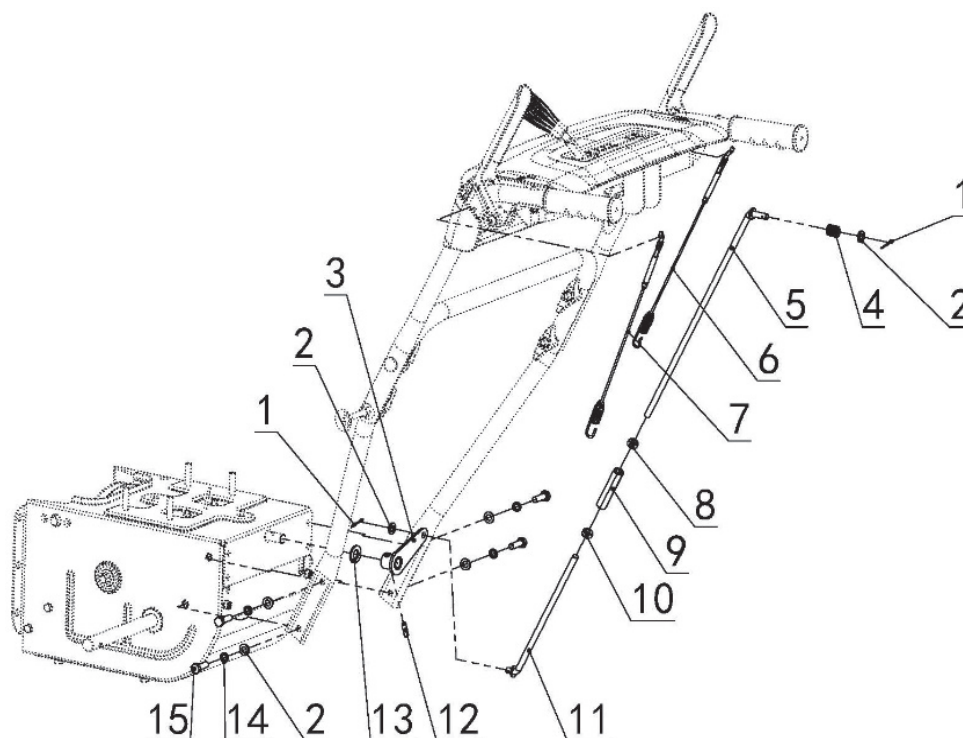


#	Артикул	Описание	Кол-во
AB2	003518283	Пружина ручки переключения передач	1
AB1-AB6 (A8)	003518227	Ручка переключения передач в сборе	1



**РИСУНОК АС. ДЕТАЛИ ТЯГ УПРАВЛЕНИЯ В РАЗБОРЕ**

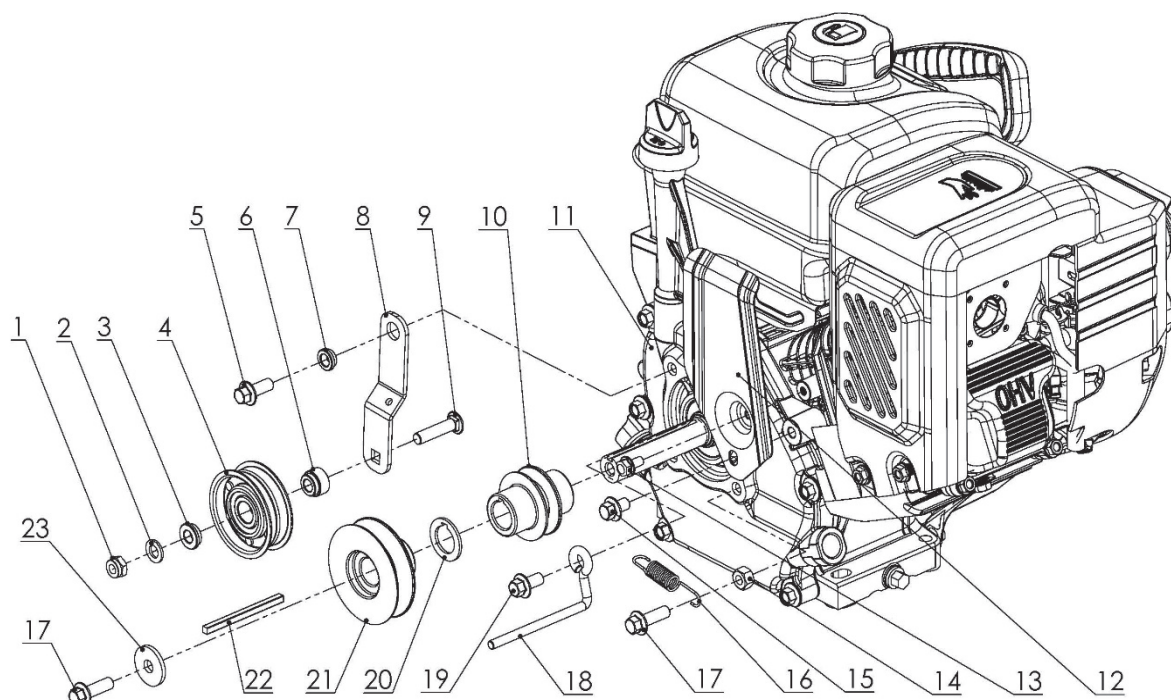
426 10 8405



#	Артикул	Описание	кол-во
АС1	003518284	Шпилька тяги КПП	2
АС3	003518285	Рычаг тяги КПП (нижний)	1
АС4	003517861	Пружина тяги КПП	1
АС5	003518286	Тяга КПП верхняя	1
АС6	003517853	Трос привода хода	1
АС7	003518287	Трос привода шнеков	1
АС9	003518288	Регулировочный шток (тяг КПП)	1
АС11	003518289	Тяга КПП нижняя	1
АС12	003517852	Штифт 6x22	1

**РИСУНОК L. ПРИВОД В РАЗБОРЕ**

426 10 8405

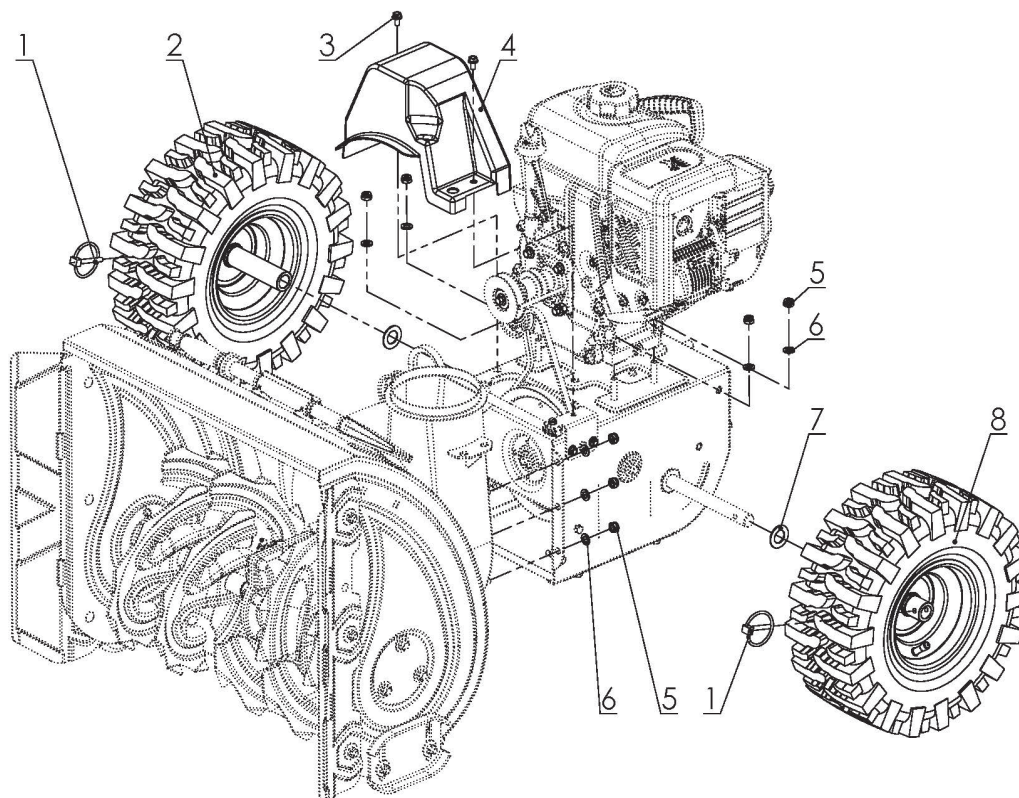


#	Артикул	Описание	кол-во
L1-L4, L6, L8-L9	003518290	Ролик натяжной в сборе (малый)	1
L10	003518291	Шкив привода хода (ведущий)	1
L11 (A12)	003518445	Двигатель в сборе (W210FS (170F зимний))	1
L12	003518381	Дефлектор двигателя	1
L16	003518292	Пружина натяжного ролика (малого)	1
L18	003518293	Успокоитель ремня	1
L20	003518294	Шайба ведущих шкивов	1
L21	003518295	Шкив привода шнеков (ведущий)	1
L22	003518296	Шпонка ведущих шкивов 4.78x70	1



**РИСУНОК R. КОЛЕСА**

426 10 8405

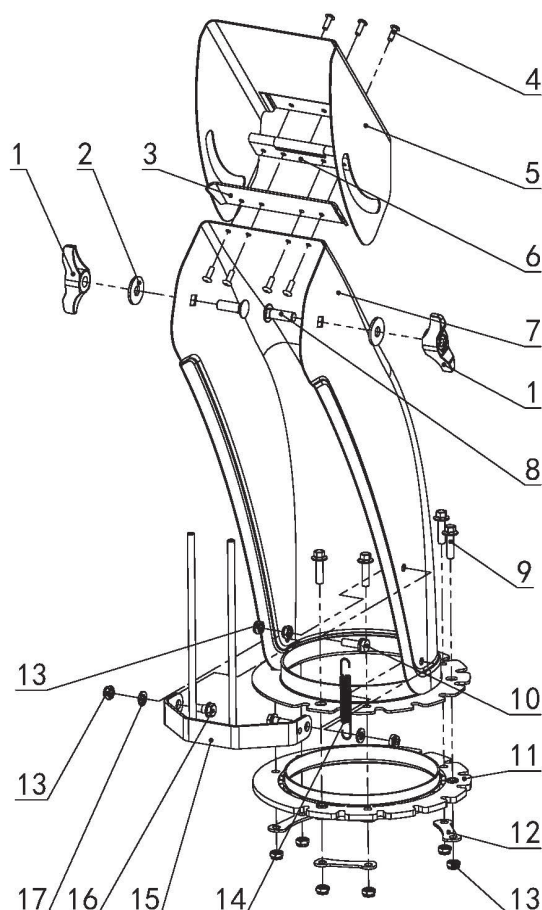


#	Артикул	Описание	кол-во
R1	003517779	Стопорный палец колеса Ф6х45	2
R2 (A13.1)	003518138	Колесо в сборе (правое) 14х5.50-6 (490001283)	1
R4	003518297	Защитный кожух ремней	1
R8 (A13)	003518139	Колесо в сборе (левое) 14х5.50-6 (490001284)	1



**РИСУНОК Т. ЖЕЛОБ ВЫБРОСА СНЕГА В РАЗБОРЕ**

426 10 8405



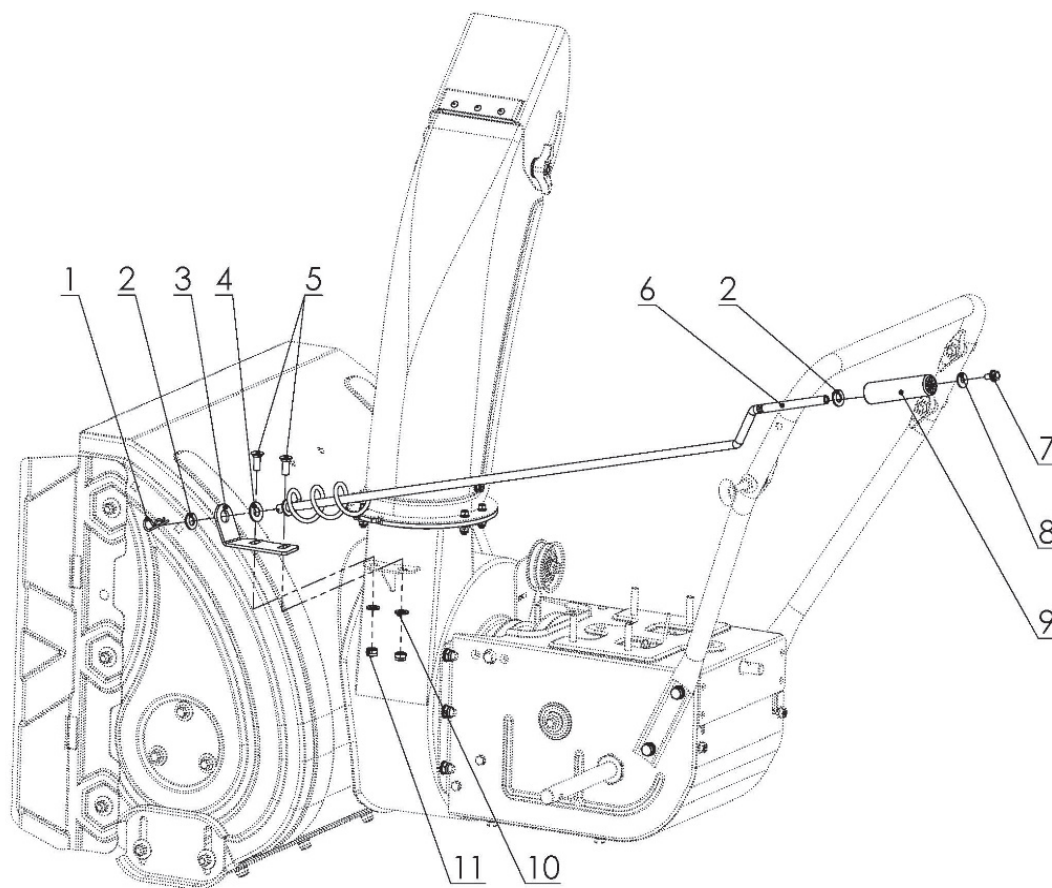
#	Артикул	Описание	кол-во
T1	003517875	Гайка-барашек фиксации угла выброса снега	2
T9, T12-T13	003518298	Комплект крепления желоба выброса снега	3
T11	003518299	Диск поворота желоба (пластик)	1
T14	003517877	Пружина защитной решетки желоба	1
T15	003518300	Защитная решетка желоба выброса снега	1
T1-T17 (A14)	003518230	Желоб выброса снега в сборе	1





**РИСУНОК Y. РУЧКА ПОВОРОТА ЖЕЛОБА В РАЗБОРЕ**

426 10 8405

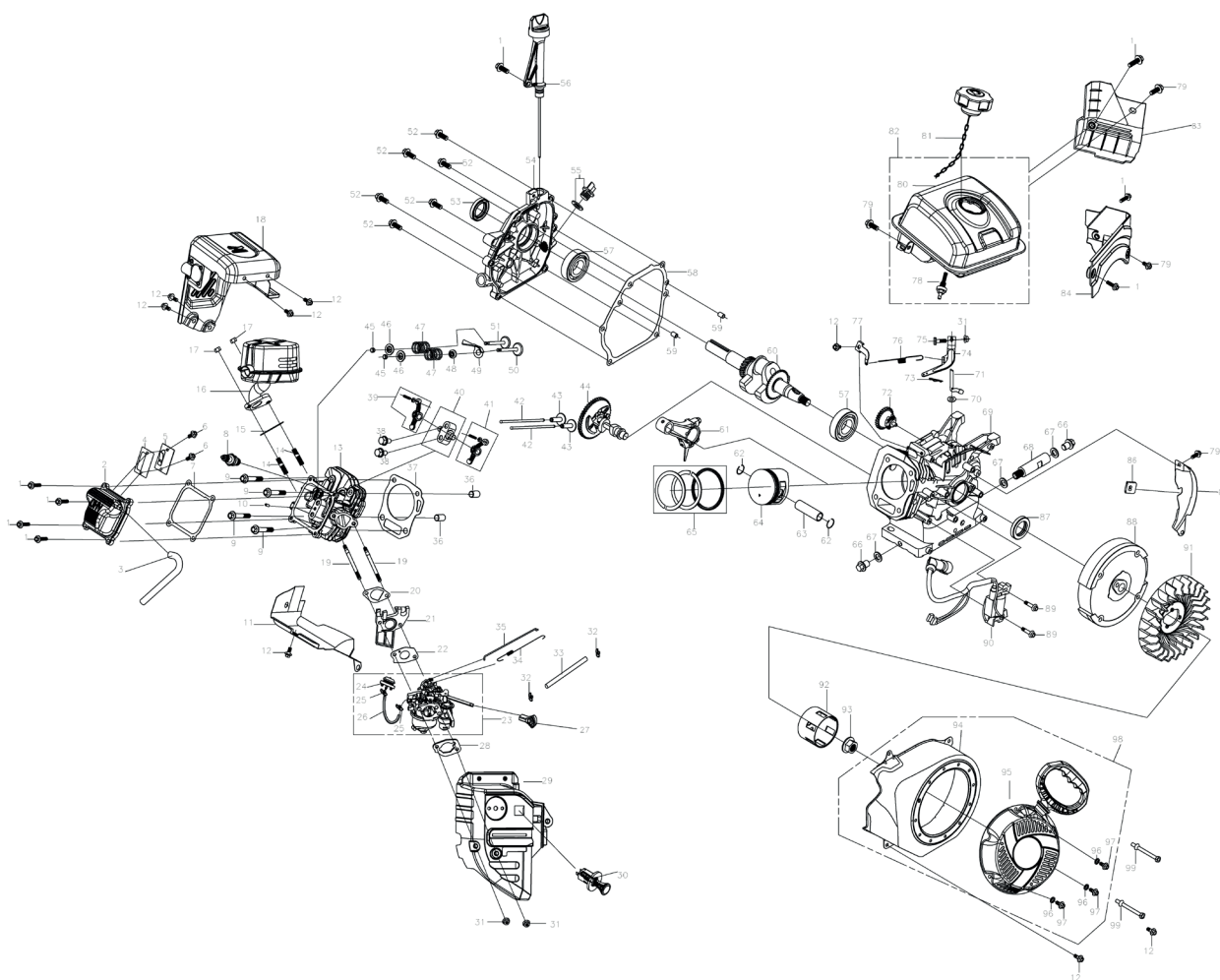


#	АРТИКУЛ	ОПИСАНИЕ	КОЛ-ВО
Y1-Y2, Y4, Y6-Y9 (A15)	003518231	Ручка поворота желоба в сборе	1
Y3	003518301	Кронштейн ручки поворота желоба	1



**РИСУНОК К. ДВИГАТЕЛЬ В РАЗБОРЕ**

426 10 8405



#	Артикул	Описание	кол-во
K2	003518382	Крышка головки цилиндра (W210FSE)	1
K3	003518383	Трубка отвода картерных газов	1
K4	003518384	Прокладка клапана картерных газов (W210FS)	1
K5	003518385	Клапан картерных газов (W210FS)	1
K7	003518386	Прокладка крышки головки цилиндра (W210FS)	1
K10	003518387	Штифт	1
K11	003518388	Кожух головки цилиндра (W210FS)	1
K13	003518389	Головка блока цилиндра (W210FS)	1
K14	003518390	Шпилька глушителя М8х34	2
K15	003518329	Прокладка глушителя (168F/170F)	1
K16	003518391	Глушитель (W210FS)	1
K18	003518392	Кожух глушителя (W210FS)	1
K19	003518393	Шпилька карбюратора М6х96	2
K20	003518330	Прокладка дамбы карбюратора (168F/170F)	1
K21	003518394	Дамба карбюратора (168F/170F)	1
K22	003518326	Прокладка карбюратора (168F/170F)	1
K23	003518322	Карбюратор в сборе (170F Зимний)	1
K24	003518395	Праймер карбюратора (W210FS)	1
K25-K26	003518396	Трубка праймера с хомутами	1
K27	003518397	Ручка воздушной заслонки карбюратора (W210FS)	1
K28	003518398	Прокладка панели карбюратора	1
K29	003518324	Кожух карбюратора (панель)	1


**РИСУНОК К. ДВИГАТЕЛЬ В РАЗБОРЕ**

426 10 8405

#	Артикул	Описание	кол-во
K30	003518399	Выключатель двигателя в сборе с ключом (W210FS)	1
K32-K33	003518400	Топливная трубка с хомутами	1
K12, K31, K34-K35, K74-K77	003518401	Комплект регулятора оборотов (W210FS)	1
K36	003518402	Направляющий 10x16	2
K37	003518327	Прокладка головки блока (168F/170F)	1
K39	003518403	Коромысло выпускного клапана (W210FS)	1
K40	003518404	Седло коромысел (W210FS)	1
K41	003518405	Коромысло впускного клапана (W210FS)	1
K42	003518406	Штанга толкателя (W210FS)	2
K43	003518407	Толкатель (W210FS)	2
K44	003518408	Распредвал (168F/170F)	1
K45	003518409	Сухарь клапана (W210FS)	2
K46	003518410	Седло пружины клапана (W210FS)	2
K47	003518411	Пружина клапана (W210FS)	2
K48	003518412	Сальник впускного клапана (W210FS)	1
K49	003518413	Направляющая впускного клапана (W210FS)	1
K50	003518415	Клапан впускной (W210FS)	1
K51	003518414	Клапан выпускной (W210FS)	1
K13-K14, K19, K38-K41, K45-K51	003518446	Головка блока цилиндра (W210F/W210FS) поз.К13-K14, K19, K38-K41, K45-K51 PRO 750 (2021)	1
K53	003518416	Сальник крышки картера 25x41.25x6 (W210FS)	1
K54	003518417	Крышка картера (W210FS)	1
K55	003518418	Пробка крышки картера с уплотнением (W210FS)	1
K56	003518419	Щуп уровня масла с горловиной в сборе (W210FS)	1
K57	003518420	Подшипник 6205 (W210FS)	2
K58	003518328	Прокладка крышки картера (168F/170F)	1
K59	003518421	Направляющий 8x12	2
K60	003518336	Коленвал (170F Зимний)	1
K61	003518334	Шатун в сборе (168F/170F)	1
K62	003518333	Стопорное кольцо пальца поршня (170F)	2
K63	003518332	Палец поршня (170F)	1
K64	003518331	Поршень (170F)	1
K65	003518335	Комплект поршневых колец (170F)	1
K68	003518422	Трубка слива масла	1
K69	003518447	Картер (W210FS) поз.К69 PRO 750 (2021)	1
K71	003518424	Рычаг регулятора оборотов (W210FS)	1
K72	003518425	Шестерня регулятора оборотов (W210FS)	1
K78	003518426	Сопло топливного бака (фильтр) (W210FS)	1
K80	003518427	Топливный бак (голы) (W210FS)	1
K81	003518428	Крышка топливного бака (W210FS)	1
K82	003518429	Топливный бак в сборе (W210FS)	1
K83	003518448	Декоративный кожух бака (боковой) (W210FS) поз.К83 PRO 750 (2021)	1
K84	003518449	Декоративный кожух бака (передний) (W210FS) поз.К84 PRO 750 (2021)	1
K85	003518450	Крышка кожуха маховика (W210FS) поз.К85 PRO 750 (2021)	1
K86	003518451	Уплотнение крышки кожуха маховика поз.К86 PRO 750 (2021)	1
K87	003518434	Сальник картера 25x41.25x6 (W210FS)	1
K88	003518452	Маховик (W210FS) поз.К88 PRO 750 (2021)	1
K90	003518323	Катушка зажигания (168F/170F)	1
K91	003518436	Крыльчатка маховика (W210FS)	1
K92	003518437	Стакан стартера (W210FS)	1
K94	003518453	Кожух маховика (W210FS) поз.К94 PRO 750 (2021)	1
K95	003518439	Стартер в сборе (168F/170F)	1
K98	003518454	Стартер в сборе с кожухом (W210FS) поз.К98 PRO 750 (2021)	1
K99	003518455	Шпилька декоративного кожух бака (W210FS) поз.К99 PRO 750 (2021)	2

# ***PATRIOT***

**ТЕХНИЧЕСКАЯ ПОДДЕРЖКА:**

Единый телефон сервисной службы: 8-800-2222-768.

[service@onlypatriot.com](mailto:service@onlypatriot.com)

ИЗГОТОВИТЕЛЬ ОСТАВЛЯЕТ ЗА СОБОЙ ПРАВО ВНОСИТЬ ИЗМЕНЕНИЯ В КОНСТРУКЦИЮ И ПРИНЦИПИАЛЬНУЮ СХЕМУ ИЗДЕЛИЯ, НЕ УХУДШАЮЩИЕ ЕГО ХАРАКТЕРИСТИК.

[www.onlypatriot.com](http://www.onlypatriot.com)