



PT 46S

ГАЗОНОКОСИЛКА БЕНЗИНОВАЯ

АРТИКУЛ: 512 10 9046

EAN8 - 20114954

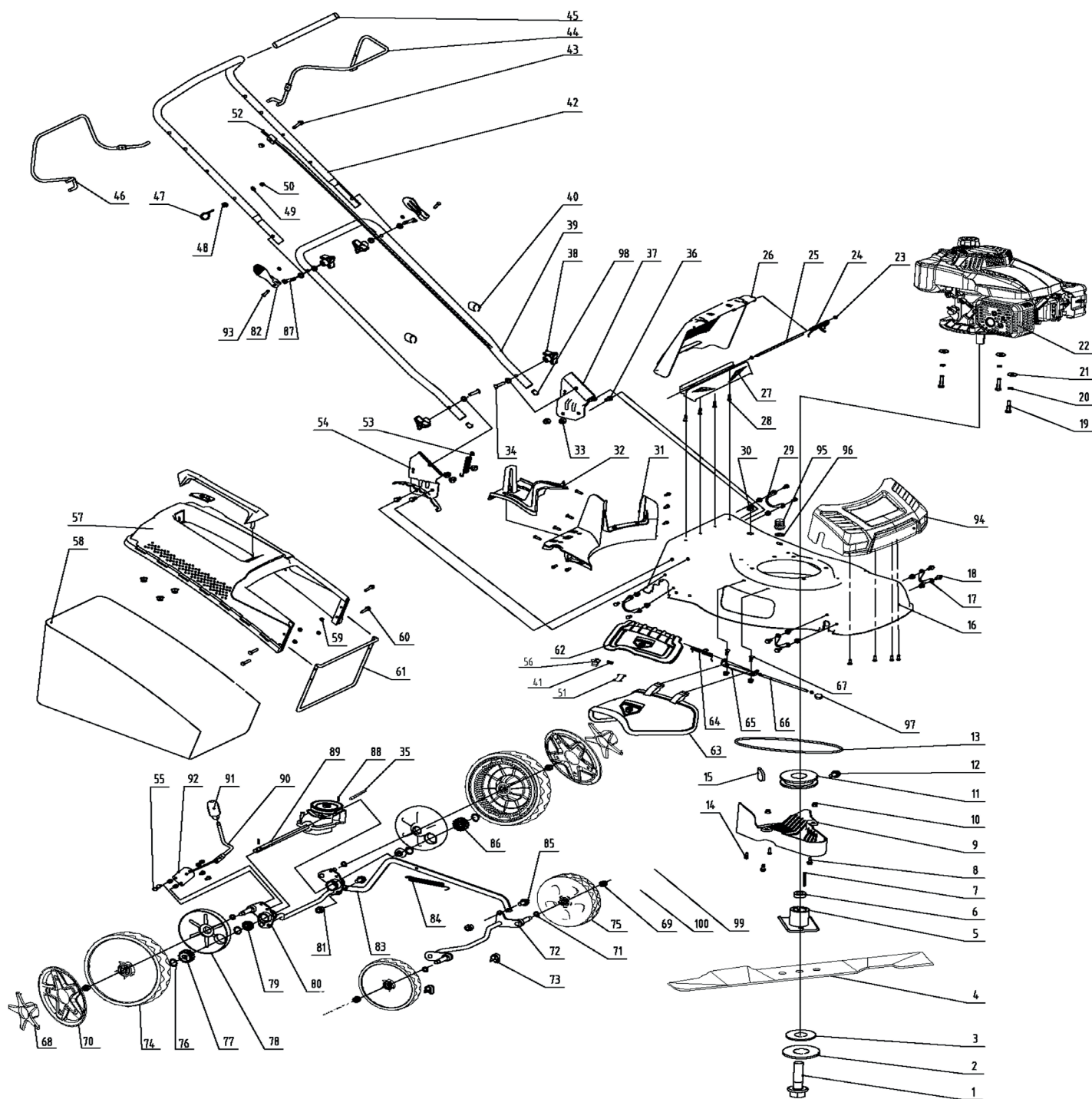
РЕЛИЗ: 08.2020

ДЕТАЛИРОВКА ИЗДЕЛИЯ

PATRIOT

РИСУНОК А. ГАЗОКОСИЛКА В РАЗБОРЕ

Артикул: 512 10 9046



#	Артикул	Описание	Кол-во
A1-A3	005511922	Болт ножа с шайбами (комплект)	1
A4	005511934	Нож (602002)	1
A5	005511663	Адаптер ножа	1
A6	005511935	Втулка адаптера ножа	1


ТАБЛИЦА К РИСУНКУ А
АРТИКУЛ: 512 10 9046

#	АРТИКУЛ	ОПИСАНИЕ	КОЛ-ВО
A7	005511665	Шпонка коленвала	1
A9	005511936	Защитный кожух ремня	1
A11	005511937	Шкив двигателя (ведущий)	1
A13	005511938	Ремень VZ762	1
A15	005511939	Шпонка шкива двигателя	1
A16	005511940	Корпус газонокосилки (Дека)	1
A17	005511941	Фиксатор переднего моста колес	2
A22	005511942	Двигатель в сборе (DVO160)	1
A24	005511943	Пружина задней крышки	1
A25	005511944	Ось задней крышки	1
A26	005512043	Задняя крышка	1
A27	005512044	Кронштейн травосборника	1
A29	005511947	Фиксатор заднего моста колес	2
A31	005511948	Задний бампер	1
A32	005511949	Заглушка мульчирования	1
A33, A38	005511950	Комплект крепления ручки управления нижней части	2
A33, A38, A82, A87, A93	005511951	Комплект крепления ручки управления верхней части	2
A35	005511952	Зажим троса привода хода	1
A37	005511953	Кронштейн ручки управления левый	1
A39	005511954	Ручка управления нижняя часть	1
A40	005511955	Клипса фиксации провода	1
A41, A51, A56, A62	005511956	Боковая крышка в сборе	1
A42	005511681	Ручка управления верхняя часть	1
A44	005511682	Рычаг остановки двигателя	1
A46	005511957	Рычаг привода хода	1
A52	005511958	Трос двойной (привода хода/остановки двигателя)	1
A53	005511959	Пружина натяжения редуктора	1
A54	005511960	Кронштейн ручки управления правый	1
A57	005511961	Верхняя часть травосборника	1
A58	005511962	Мешок травосборника (сетка)	1
A57-A61	005511963	Травосборник в сборе	1
A63	005511964	Направляющий желоб бокового выброса	1
A64	005511965	Пружина боковой крышки	1
A65	005511966	Кронштейн оси боковой крышки	1
A66	005511967	Ось боковой крышки	1
A68, A70, A74	005511968	Комплект переднего колеса (Ф254)	2
A75, A99-A100	005511969	Комплект заднего колеса (Ф178)	2
A72	005511970	Передний мост колес	1
A73	005511971	Направляющая переднего моста	2
A77	005511972	Шестерня привода хода правая	1
A78	005511973	Защитная крышка шестерни колеса	2
A79	005511974	Втулка заднего моста (оси редуктора)	2
A80	005511975	Задний мост колес	1
A83	005511976	Тяга изменения высоты	1
A84	005511977	Пружина тяги изменения высоты	1
A86	005511978	Шестерня привода хода левая	1
A88	005511979	Штифт шестерни хода (оси редуктора)	2
A89	005511980	Редуктор в сборе	1
A90-A92	005511981	Рукотка регулировки высоты в сборе	1
A94	005511982	Передний бампер	1

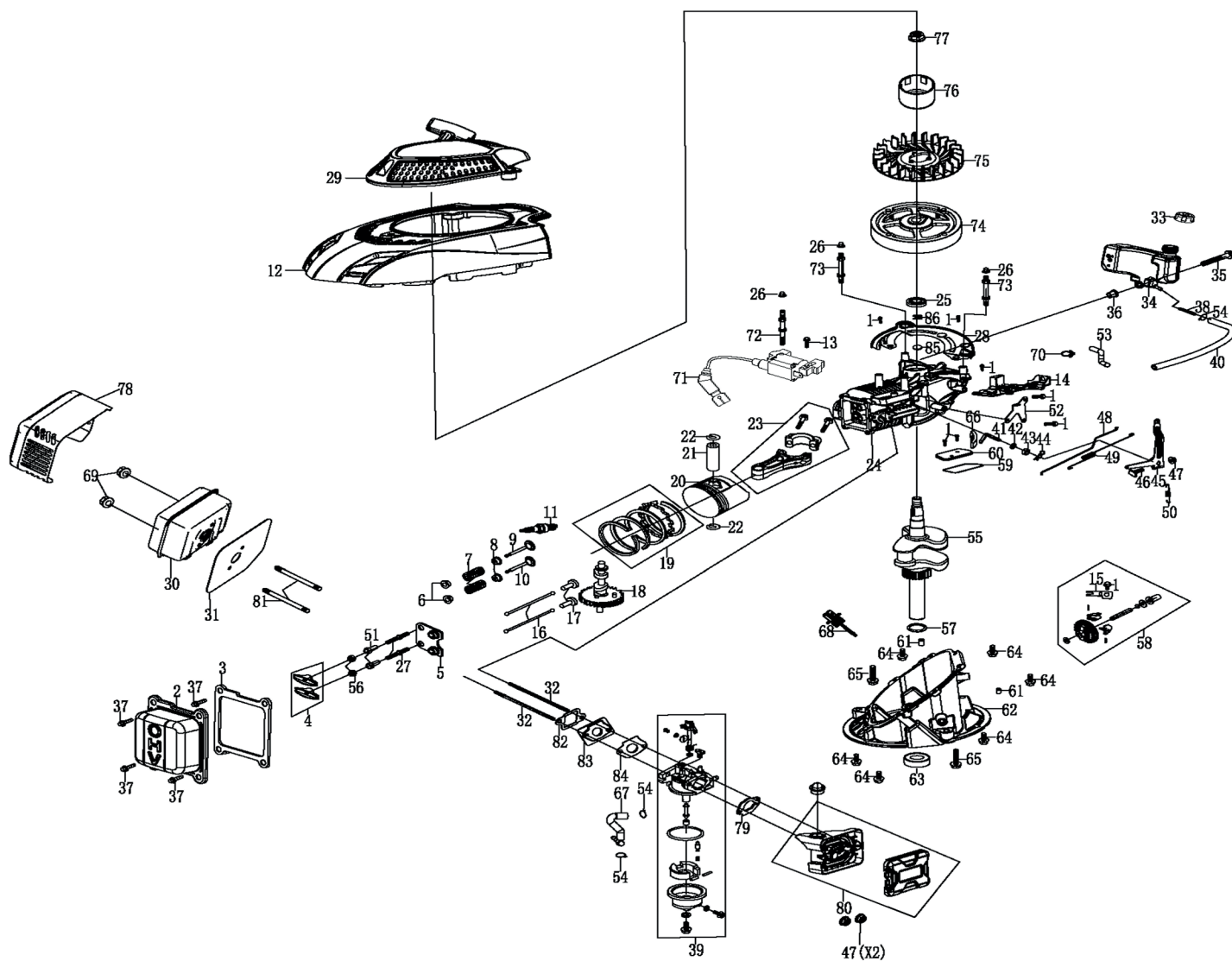
**ТАБЛИЦА К РИСУНКУ А**

АРТИКУЛ: 512 10 9046

#	АРТИКУЛ	ОПИСАНИЕ	КОЛ-ВО
A95-A97	005511983	Штуцер деки в сборе	1

РИСУНОК В. ДВИГАТЕЛЬ (DVO160) В РАЗБОРЕ

Артикул: 512 10 9046



#	Артикул	Описание	Кол-во
B2	00551984	Крышка головки блока цилиндра (DVO160)	1
B3	00551985	Прокладка крышки головки блока (DVO160)	1
B4, B27, B51, B56	00551986	Комплект коромысла (DVO160)	2
B5	00551987	Направляющая пластина (DVO160)	1
B6	00551988	Седло пружины клапана (DVO160)	2
B7	00551989	Пружина клапана (DVO160)	2
B8	00551990	Сальник клапана (DVO160)	2
B9	00551991	Клапан впускной (DVO160)	1
B10	00551992	Клапан выпускной (DVO160)	1
B12	00551993	Кожух маховика (двигателя)	1
B14	00551994	Механизм остановки двигателя в сборе (DVO160)	1
B16	00551995	Штанга толкателя (DVO160)	2
B17	00551996	Толкатель (DVO160)	2

ТАБЛИЦА К РИСУНКУ В
АРТИКУЛ: 512 10 9046

#	АРТИКУЛ	ОПИСАНИЕ	КОЛ-ВО
B18	005511997	Распредвал (DVO160)	1
B19	005511998	Комплект поршневых колец (DVO160)	1
B20	005511999	Поршень (DVO160)	1
B21	005512000	Поршневой палец (DVO160)	1
B22	005512001	Стопорное кольцо поршневого пальца (DVO160)	2
B23	005512002	Шатун в сборе (DVO160)	1
B24	005512003	Цилиндр (картер) (DVO160)	1
B25	005512004	Сальник картера (DVO160)	1
B28	005512005	Кронштейн топливного бака (DVO160)	1
B29	005512006	Стартер в сборе (DVO160)	1
B30	005512007	Глушитель (DVO160)	1
B31	005512008	Прокладка глушителя (DVO160)	1
B32	005512009	Шпилька карбюратора (DVO160)	2
B33	005512010	Крышка топливного бака (DVO160)	1
B34	005512011	Топливный бак (DVO160)	1
B38	005512012	Фильтр топливного бака (DVO160)	1
B39	005511658	Карбюратор в сборе (DVO160)	1
B40	005512013	Шланг топливного бака (DVO160)	1
B41-B50	005512014	Комплект рычага регулятора оборотов (DVO160)	1
B53	005512015	Трубка отвода картерных газов (DVO160)	1
B55	005512016	Коленвал (DVO160)	1
B57	005512017	Шайба коленвала (DVO160)	1
B58	005512018	Шестерня регулятора оборотов (комплект) (DVO160)	1
B59	005512019	Прокладка крышки сепаратора (DVO160)	1
B60	005512020	Крышка сепаратора (DVO160)	1
B62	005512021	Крышка картера (DVO160)	1
B63	005512022	Сальник крышки картера (DVO160)	1
B66	005512023	Фильтр сепаратора (DVO160)	1
B67	005512024	Трубка праймера (DVO160)	1
B68	005512025	Щуп уровня масла (DVO160)	1
B71	005512026	Катушка зажигания (DVO160)	1
B72	005512027	Шпилька крепления стартера (малая) (DVO160)	1
B73	005512028	Шпилька крепления стартера (большая) (DVO160)	2
B74	005512029	Маховик (DVO160)	1
B75	005512030	Крыльчатка маховика (DVO160)	1
B76	005512031	Стакан стартера (DVO160)	1
B78	005512032	Кожух глушителя (DVO160)	1
B79	005512033	Прокладка воздушного фильтра (DVO160)	1
B80	005512034	Воздушный фильтр в сборе	1
B82	005512035	Прокладка дамбы карбюратора (DVO160)	1
B83	005512036	Дамба карбюратора (DVO160)	1
B84	005512037	Прокладка карбюратора (DVO160)	1
B85	005512038	Воздушный клапан (DVO160)	1
B86	005512039	Пружина воздушного клапана (DVO160)	1
B87	005512040	Праймер (DVO160)	1
B88	005512041	Прокладка крышки картера (DVO160)	1
B3,B31,B59,B79,B82,B84,B88	005512042	Комплект прокладок двигателя (DVO160)	1

PATRIOT

ТЕХНИЧЕСКАЯ ПОДДЕРЖКА:

Единый телефон сервисной службы: 8-800-2222-768.

service@onlypatriot.com

ИЗГОТОВИТЕЛЬ ОСТАВЛЯЕТ ЗА СОБОЙ ПРАВО ВНОСИТЬ ИЗМЕНЕНИЯ В КОНСТРУКЦИЮ И ПРИНЦИПИАЛЬНУЮ СХЕМУ ИЗДЕЛИЯ, НЕ УХУДШАЮЩИЕ ЕГО ХАРАКТЕРИСТИК.

www.onlypatriot.com