



ПАТРИОТ ВОЛГА МОТОБЛОК БЕНЗИНОВЫЙ

АРТИКУЛ: 440 10 7566

EAN8 - 20082994

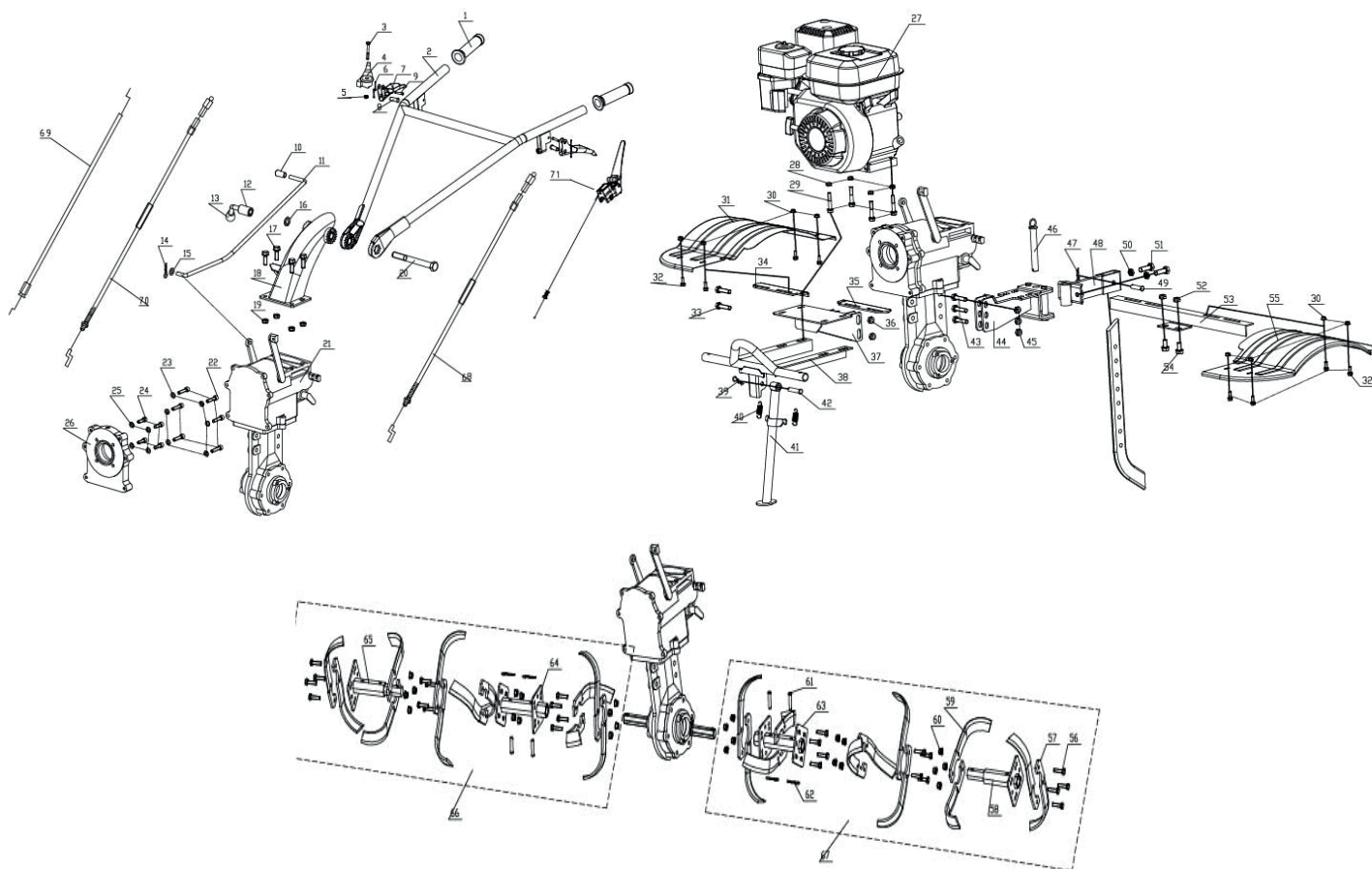
РЕЛИЗ: 03.2019

ДЕТАЛИРОВКА ИЗДЕЛИЯ

PATRIOT

РИСУНОК А

АРТИКУЛ: 440 10 7566



#	АРТИКУЛ	ОПИСАНИЕ	КОЛ-ВО
A01	004518689	Накладка рукоятки руля (пластик)	2
A02	004518843	Руль	1
A03	004518462	Болт М6х45	1
A04	004518844	Рычаг газа	1
A04, A69	004518845	Рычаг газа в сборе с тросом	1
A05	004518517	Контргайка М6	1
A06	004518846	Шплинт 2х20	4
A07	004518847	Ручка хода	2
A07, A70	004518848	Ручка переднего хода в сборе с тросом	1
A07, A68	004518849	Ручка заднего хода в сборе с тросом	1
A08	004518850	Штифт	2
A09	004518851	Штифт 5х25	2
A10	004518852	Накладка рычага SJ044	1
A11	004518853	Рычаг КПП	1
A12	004518854	Рычаг фиксации руля	1
A13	004518852	Накладка рычага SJ044	1
A14	004518464	Шпилька фиксатора Ф2.5	1
A15	004518732	Шайба Ф10х30х2	1
A16	004518855	Шайба Ф16	1
A17	004518856	Винт М10х30	4
A18	004518857	Основание руля	1
A19	004518484	Контргайка М10	4
A20	004518858	Винт М16х150	1
A21	004518859	Редуктор с КПП в сборе	1

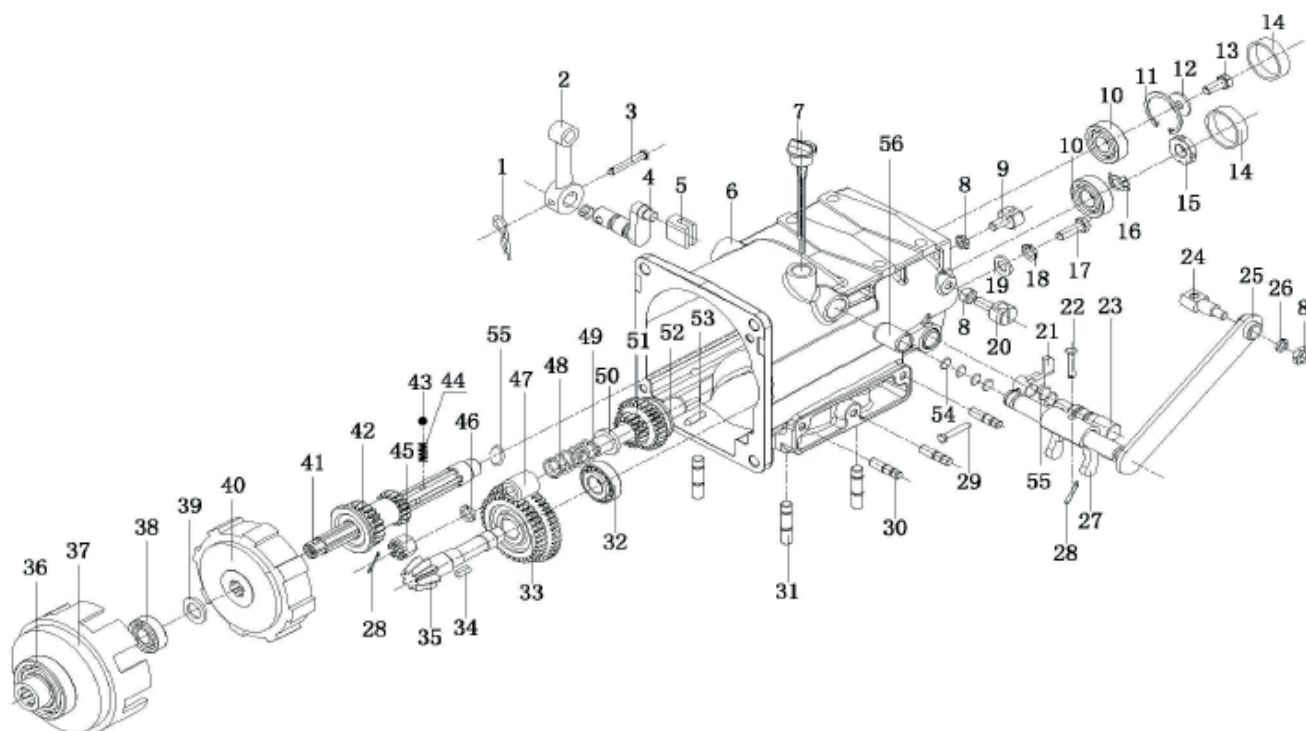

ТАБЛИЦА К РИСУНОКУ А

АРТИКУЛ: 440 10 7566

#	АРТИКУЛ	ОПИСАНИЕ	КОЛ-ВО
A22	004518860	Винт М8х35	6
A23	004518861	Шайба Ф8	6
A24	004518862	Винт М8х25	4
A25	004518861	Шайба Ф8	4
A26	004518863	Крышка КПП	1
A27	004518864	Двигатель в сборе 168FB	1
A28	004518657	Контргайка М8	4
A29	004518470	Винт М8х45	4
A30	004518459	Фланцевая гайка М6	8
A31	004518865	Крыло правое	1
A32	004518486	Винт М6х14	8
A33	004518489	Винт М10х40	2
A34	004518866	Кронштейн правого крыла	1
A35	004518867	Кронштейн левого крыла	1
A36	004518484	Контргайка М10	2
A37	004518868	Кронштейн двигателя	1
A38	004518869	Подставка двигателя	1
A39	004518464	Шпилька фиксатора Ф2.5	1
A40	004518870	Пружина опоры	2
A41	004518871	Опора	1
A42	004518751	Штифт 10х50	1
A43	004518489	Винт М10х40	3
A44	004518872	Фиксатор кронштейна заглубителя	1
A45	004518484	Контргайка М10	3
A46	004518873	Палец фиксатора кронштейна	1
A47	004518464	Шпилька фиксатора Ф2.5	1
A48	004518874	Кронштейн заглубителя	1
A49	004518702	Фиксатор заглубителя Ф10х40	1
A50	004518875	Гайка М12	2
A51	004518876	Винт М12х35	2
A52	004518484	Контргайка М10	2
A53	004518877	Задний кронштейн крыльев	1
A54	004518878	Винт М10х20	2
A55	004518879	Крыло левое	1
A56	004518880	Винт М8х30	24
A57	004518881	Нож левый	12
A58	004518882	Основание внешней фрезы (левое)	1
A59	004518883	Нож правый	12
A60	004518884	Гайка М8	24
A61	004518885	Штифт 8х40	4
A62	004518464	Шпилька фиксатора Ф2.5	4
A63	004518886	Основание внутренней фрезы (левое)	1
A64	004518887	Основание внутренней фрезы (правое)	1
A65	004518888	Основание внешней фрезы (правое)	1
A66	004518889	Комплект фрез в сборе	1
A67	004518889	Комплект фрез в сборе	1
A68	004518890	Трос заднего хода	1
A69	004518891	Трос газа	1
A70	004518892	Трос переднего хода	1
A71	004518893	Выключатель двигателя	1
A72	004518894	Заглубитель	1

РИСУНОК В

АРТИКУЛ: 440 10 7566



#	АРТИКУЛ	ОПИСАНИЕ	КОЛ-ВО
V01	004518895	Шпилька фиксатор Ф2	1
V02	004518896	Тяга рычага КПП	1
V03	004518897	Штифт 6x40	1
V04	004518898	Кулиса КПП	1
V05	004518899	Муфта кулисы	1
V06	004518900	Корпус КПП	1
V07	004518901	Масляный шуп с уплотнительным кольцом)	1
V08	004518902	Гайка М8	3
V09	004518903	Седло троса сцепления	1
V10	004518904	Подшипник 6203	2
V11	004518905	Стопорное кольцо	1
V12	004518906	Шайба Ф8	1
V13	004518907	Болт М8x20	1
V14	004518908	Масляная пробка КПП	2
V15	004518909	Гайка	1
V16	004518910	Стопорная шайба	1
V17	004518911	Болт М10x25	1
V18	004518912	Гровер Ф10	1
V19	004518913	Шайба Ф10	1
V20	004518914	Седло троса заднего хода	1
V21	004518915	Вилка заднего хода	1
V22	004518916	Штифт вилки сцепления 6x29	1
V23	004518917	Ось заднего хода	1
V24	004518918	Седло вилки сцепления	1
V25	004518919	Тяга вилки КПП	1
V26	004518920	Гровер Ф8	1
V27	004518921	Вилка КПП	1


ТАБЛИЦА К РИСУНОКУ В

АРТИКУЛ: 440 10 7566

#	АРТИКУЛ	ОПИСАНИЕ	КОЛ-ВО
B28	004518922	Шплинт 1.6x20	2
B29	004518923	Болт М5х30	1
B30	004518924	Шпилька М8х25	6
B31	004518925	Шпилька М10х36	4
B32	004518926	Подшипник конический 30203	1
B33	004518927	Шестерня промежуточного вала	1
B34	004518928	Шпонка промежуточного вала А6х6х20	1
B35	004518929	Промежуточный вал	1
B32-B35	004518930	Промежуточный вал в сборе с шестерней и подшипником	1
B36	004518931	Подшипник 6007	1
B37	004518932	Чашка сцепления	1
B38	004518933	Подшипник 6204	1
B39	004518934	Шайба сцепления	1
B40	004518935	Диск сцепления	1
B37-B40	004518936	Чашка сцепления в сборе с диском	1
B41	004518937	Основной вал	1
B42	004518938	Шестерня основного вала	1
B43	004518939	Стальной шарик Ф6.35	4
B44	004518940	Пружина основного вала	2
B41-B44	004518941	Основной вал в сборе с шестерней	1
B45	004518942	Гайка М12	1
B46	004518943	Гровер Ф12	1
B47	004518944	Ограничитель вала заднего хода	1
B48	004518945	Пружина вала заднего хода	1
B49	004518946	Вал заднего хода	1
B50	004518947	Седло пружины вала заднего хода	1
B51	004518948	Шестерня вала заднего хода	1
B52	004518949	Выжимная пластина передачи заднего хода	1
B53	004518950	Штифт вала заднего хода А5х10	1
B45-B53	004518951	Вал заднего хода в сборе с шестерней	1
B54	004518952	Уплотнительное кольцо 11.2х2.65	2
B55	004518953	Уплотнительное кольцо 18х1.8	1
B56	004518954	Втулка вилки	4
B01-B56	004518955	КПП в сборе	1

PATRIOT

ТЕХНИЧЕСКАЯ ПОДДЕРЖКА:

Единый телефон сервисной службы: 8-800-2222-768.
service@onlypatriot.com

ИЗГОТОВИТЕЛЬ ОСТАВЛЯЕТ ЗА СОБОЙ ПРАВО ВНОСИТЬ ИЗМЕНЕНИЯ В КОНСТРУКЦИЮ И ПРИНЦИПИАЛЬНУЮ СХЕМУ ИЗДЕЛИЯ, НЕ УХУДШАЮЩИЕ ЕГО ХАРАКТЕРИСТИК.

www.onlypatriot.com