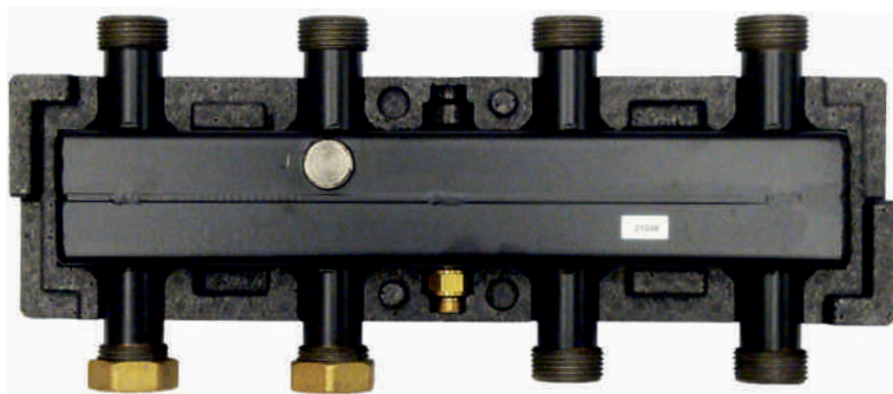


# ТЕХНИЧЕСКИЙ ПАСПОРТ И ИНСТРУКЦИЯ ПО МОНТАЖУ

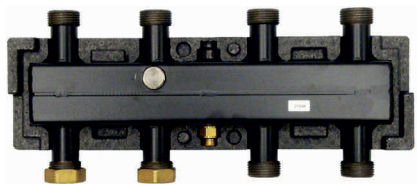
Распределительные коллекторы  
DN 20 до 55 кВт (2 м<sup>3</sup>/ч)



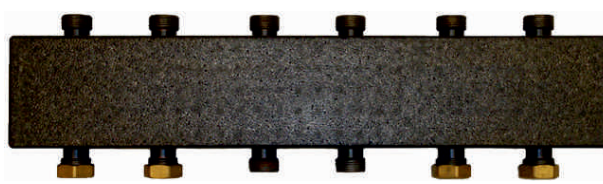
1. Распределительные коллекторы DN 20 до 55 кВт предназначены для распределения теплоносителя, поступающего от источника тепла (котла), между несколькими контурами потребителей тепла, с разными параметрами (расход теплоносителя, потеря давления, температурный график).

Две или три пары присоединительных патрубков сверху и снизу модуля обеспечивают подключение до 3-х или до 5-ти насосных модулей типоразмера DN20.

2. Распределительные коллекторы DN 20 производятся в двух вариантах:



Распределительный коллектор DN 20-3 до 3-х контуров потребителей (арт. 60188044)



Распределительный коллектор DN 20-5 до 5-ти контуров потребителей (арт. 60188045)

3. Отопительная система должна быть закрытой (без открытого доступа атмосферного воздуха). Максимальный объёмный расход теплоносителя через тракт коллектора не должен превышать величину 2,0 м<sup>3</sup>/ч.

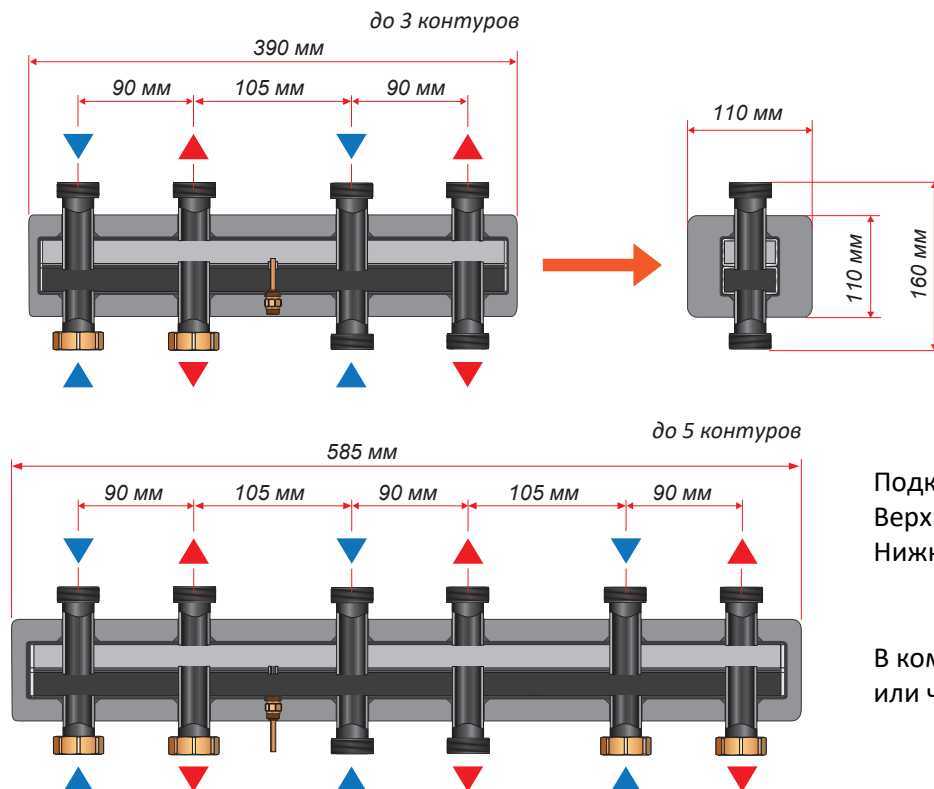
Максимальное рабочее давление - 6 бар.

Максимальная рабочая температура - 110 °С.

Таблица пересчёта максимальной мощности распределительных коллекторов DN20:

$\Delta T, ^\circ\text{C}$	$Q_{\text{max}}, \text{кВт}$	$G_{\text{max}}, \text{м}^3/\text{ч}$
25	58,4	<b>2,0</b>
20	46,7	
15	35,0	
10	23,3	

4. Геометрические размеры распределительных модулей.

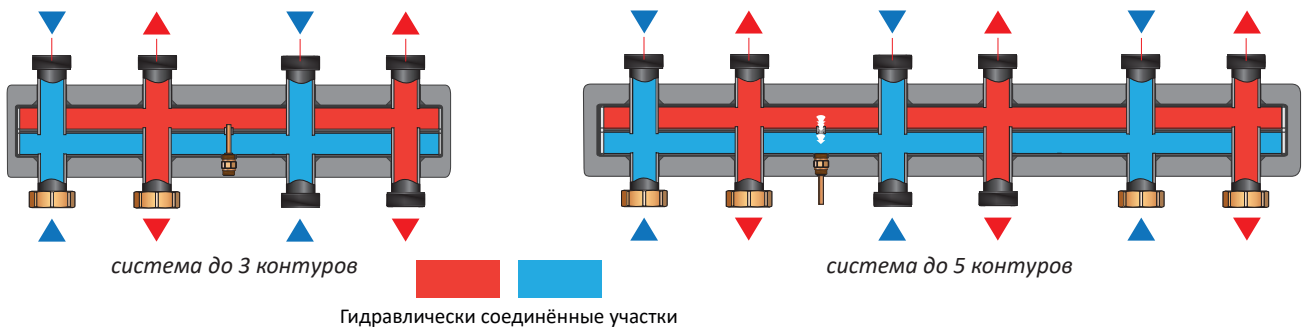


Подключение:  
Верхние патрубки - НР 1".  
Нижние патрубки - НР 1".

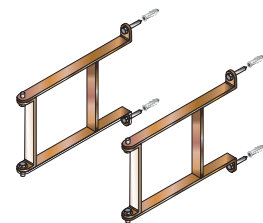
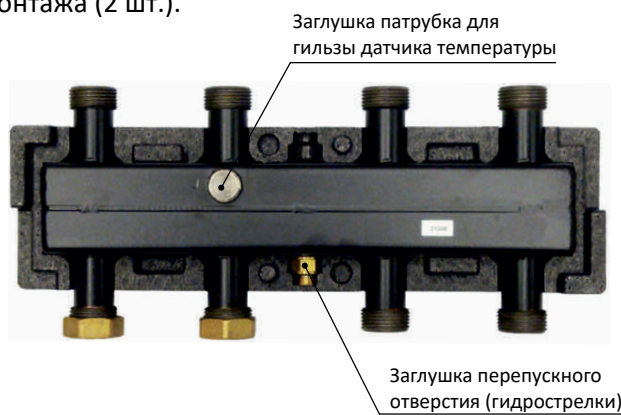
В комплекте две (DN 20-3),  
или четыре (DN 20-5) заглушки.

5. Распределительные коллекторы DN 20 могут устанавливаться только в помещениях с положительной температурой. Монтаж осуществляется на стене с помощью кронштейнов (поставляются в комплекте), строго в горизонтальном положении. Перед запуском должна проводиться опрессовка системы. В качестве теплоносителя применять воду или водно-гликолевую смесь (40%).

6. Гидравлическое соединение патрубков распределительных коллекторов DN 20 показано на рисунках:



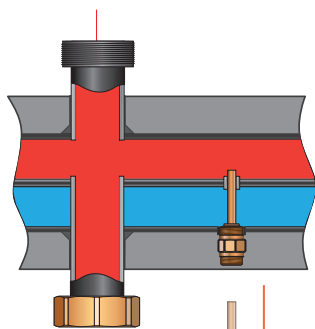
7. В комплект входит распределительный коллектор DN 20 (1 шт.) и консоли для настенного монтажа (2 шт.).



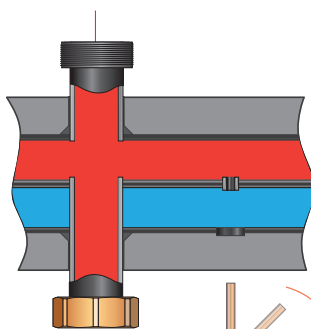
Консоли для настенного монтажа (в комплекте)

8. Распределительный коллектор DN 20 имеет встроенный гидравлический разделитель (гидрострелку), который при поставке с завода находится в выключенном состоянии. Чтобы включить гидрострелку, необходимо вывернуть заглушку перепускного отверстия (рис. А), перевернуть её на 180 градусов (рис. В), и вернуть её обратно (рис. С), открыв тем самым перепуск (байпас) между камерами подающей и обратной линий.

Отверстие "перепуска" закрыто (гидрострелка выключена)

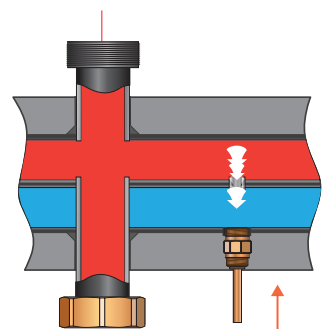


А Вывернуть заглушку перепуска



В Развернуть заглушку на 180°

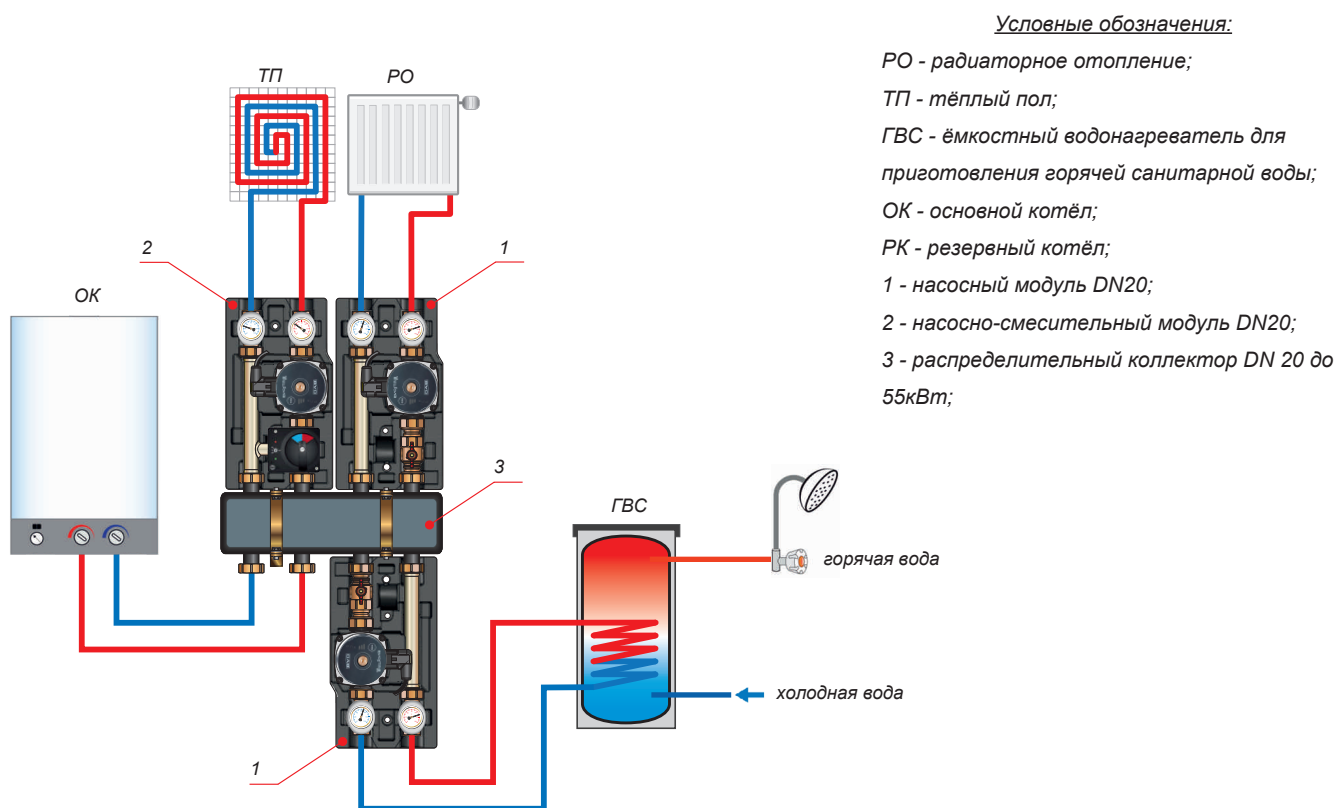
Отверстие "перепуска" открыто (гидрострелка включена)



С Ввернуть заглушку перепуска

9. Распределительный коллектор DN 20 до 55 кВт снабжён патрубком (с внутренней резьбой 3/8") для установки в него гильзы для датчика температуры (d = 6 мм). При поставке с завода патрубок заглушен.

10. Вариант обвязки котельной с использованием системы DN 20 до 55 кВт (небольшой дом).



11. Вариант обвязки котельной с использованием системы DN 20 до 55 кВт (большой дом).

