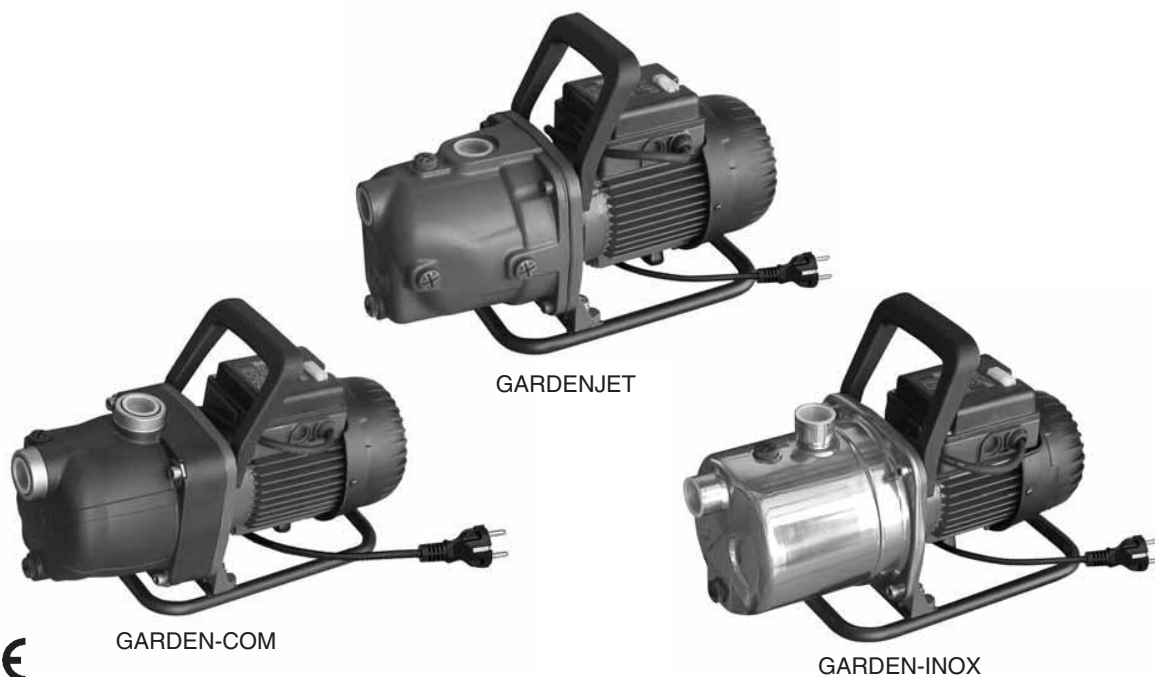


# GARDENJET - GARDEN-INOX - GARDEN-COM

Электрические насосы для садовых работ



GARDEN-COM

GARDEN-INOX

## ОСНОВНЫЕ СВЕДЕНИЯ

### Применение

Переносной самовсасывающий центробежный электронасос для сада, полива, моек и других бытовых установок. Укомплектован ручкой для легкой транспортировки и 2-метровым кабелем питания типа H07 RN-F с вилкой и выключателем. Компактный и легкий в установке, этот самовсасывающий насос может забирать воду из баков, скважин или ручьев, даже в случае присутствия в воде пузырьков воздуха и небольшого количества песка.

### Конструктивные характеристики насоса

GARDEN-JET: чугунный корпус насоса.  
GARDEN-COM: корпус насоса из технополимера.  
GARDEN-INOX: корпус насоса из нержавеющей стали.  
Опора двигателя - штампованная из алюминиевого сплава.  
Рабочее колесо, диффузор и трубка Вентури из технополимера.  
Крышка уплотнения из нержавеющей стали.  
Механическое уплотнение графит/керамика.

### Конструктивные характеристики двигателя

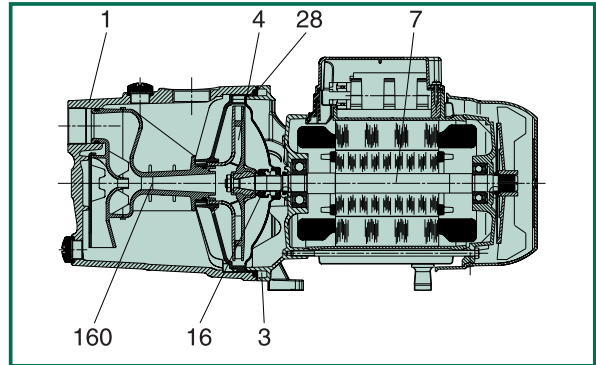
Асинхронный двигатель, закрытого типа, с воздушным охлаждением от встроенного вентилятора. Вал двигателя вращается в шарикоподшипниках с повышенным запасом прочности, не требующих дополнительной смазки, что обеспечивает низкий уровень шума и долгий срок службы двигателя. В обмотку статора встроен тепловой выключатель, в клеммную коробку установлен конденсатор. Конструкция соответствует Стандартам CEI 2-3 и CEI 61-69 (EN 60335-2-41).

Степень защиты двигателя:	IP 44
Степень защиты клеммной коробки:	IP 55
Класс изоляции:	F
Стандартное напряжение:	однофазное 220-240 В/50 Гц
- Рабочий диапазон:	от 0,4 до 5,4 м <sup>3</sup> /ч с напором до 54 м
- Перекачиваемая жидкость:	чистая, без твердых частиц и абразивных веществ, не вязкая, не агрессивная, не кристаллизованная, химически нейтральная, близкая по характеристикам к воде.
- Температура перекачиваемой жидкости:	от -10°C до +35°C для бытового применения (EN 60335-2-41) от -10°C до +40°C для других применений
- Максимальная глубина всасывания	8 метров
- Макс. температура окружающей среды:	+40°C
- Максимальное рабочее давление:	8 бар (800 кПа) 6 бар (600 кПа) только для JET-COM
- Установка:	переносной или стационарный вариант, в горизонтальном положении
- Специальные исполнения по заказу:	другие напряжения и/или частоты

## GARDENJET - Технические характеристики

N.	Детали*	Материал
1	Корпус насоса	Чугун 200 UNI ISO 185
3	Опора двигателя	Алюминиевый сплав (литьё под давлением)
4	Рабочее колесо	Технополимер А
7	Вал насоса с ротором	Нержавеющая сталь AISI 416 X12 CrS13 UNI 6900/71
16	Механ. уплотнение	Графит/керамика
28	Кольцевое уплотнение	Резина NBR
160	Узел в сборе "сопло - трубка Вентури - диффузор"	Технополимер А

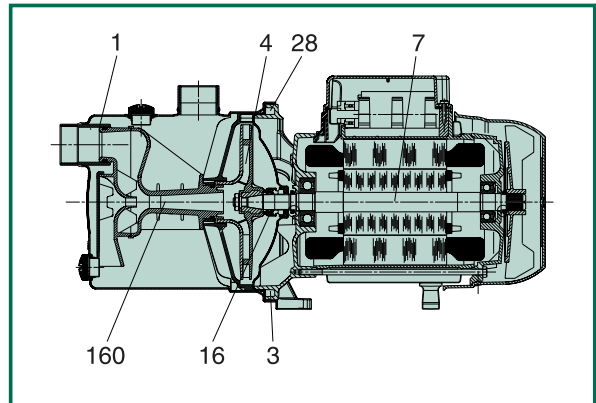
\*Находящиеся в контакте с водой.



## GARDEN-INOX - Технические характеристики

N.	Деталь *	Материал
1	Корпус насоса	Нержавеющая сталь AISI 304 X5 CrNi 1810 - UNI 6900/71
3	Опора двигателя	Алюминиевый сплав (литьё под давлением)
4	Рабочее колесо	Технополимер А
7	Вал насоса с ротором	Нержавеющая сталь AISI 303 X10 CrNiS 1809 UNI 6900/71
16	Механическое уплотнение	Графит/керамика
28	Кольцевое уплотнение	Резина NBR
36	Крышка уплотнения	Нержавеющая сталь AISI 304 X5 CrNi 1810 - UNI 6900/71
160	Узел в сборе "сопло - трубка Вентури - диффузор"	Технополимер А

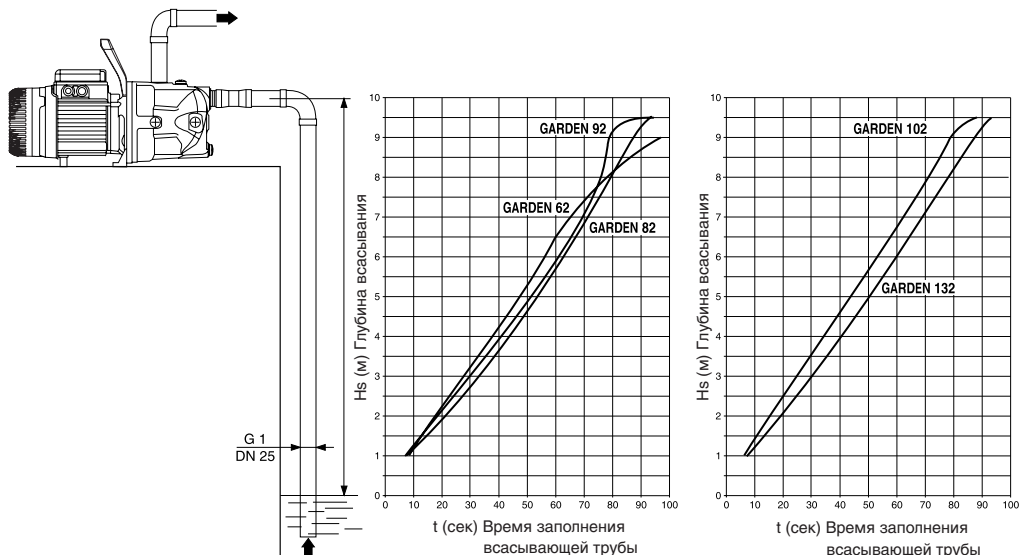
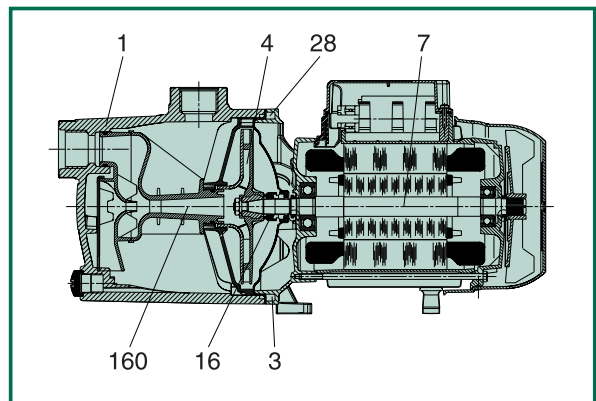
\*Находящиеся в контакте с водой.



## GARDEN-COM - Технические характеристики

N.	Деталь *	Материал
1	Корпус насоса	Технополимер А
3	Опора двигателя	Алюминиевый сплав (литьё под давлением)
4	Рабочее колесо	Технополимер А
7	Вал насоса с ротором	Нержавеющая сталь AISI 316X12 CrS13
16	Механическое уплотнение	Графит/керамика
28	Кольцевое уплотнение	Резина NBR
36	Крышка уплотнения	Нержавеющая сталь AISI 316X12 CrS13
160	Узел в сборе "сопло - трубка Вентури - диффузор"	Технополимер А

\* Находящиеся в контакте с водой.

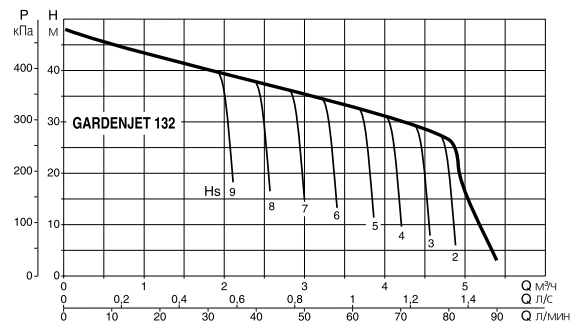
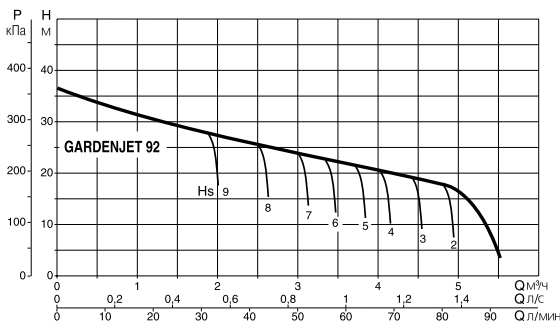
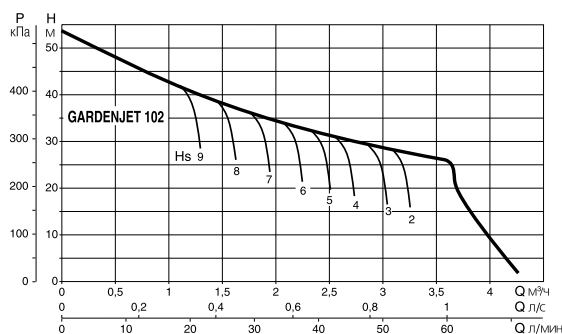
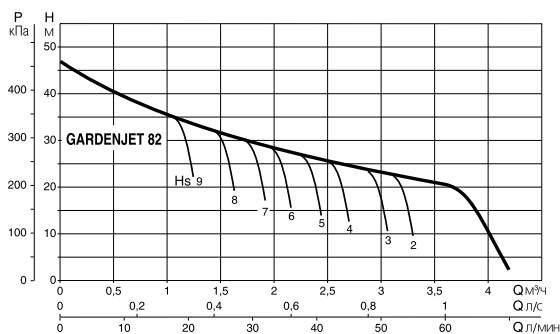
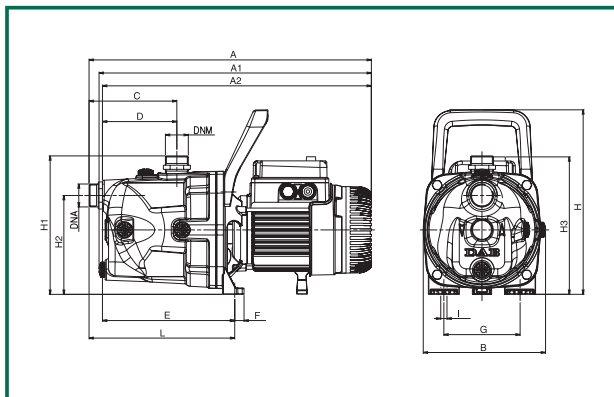


Гидравлические характеристики получены для жидкости с кинематической вязкостью 1 мм<sup>2</sup>/с и плотностью 1000 кг/м<sup>3</sup>. Допуски гидравлической характеристики соответствуют ISO 9906.

Температура жидкости: от 0 °C до +35°C

Макс. температура окружающей среды: +40°C

# GARDENJET



Модель	A	A1	A2	B	C	D	E	F	G	H	H1	H2	H3	H4	I	L	DNA	DNM	Размеры упаковки			Объем м <sup>3</sup>	Вес кг
																			L/A	L/B	H		
GARDENJET 82 M	410	395	390	178	127	108	192	14	111	268	201	144	199	-	9	212	1" G	1" G	470	240	240	0,027	11,2
GARDENJET 102 M	429	414	409	178	127	108	192	14	111	268	200	144	209	-	9	212	1" G	1" G	470	240	240	0,027	13,0
GARDENJET 92 M	410	395	390	178	127	108	192	14	111	268	201	144	199	-	9	212	1" G	1" G	470	240	240	0,027	12,2
GARDENJET 132 M	429	414	409	178	127	180	192	14	111	268	200	144	209	-	9	212	1" G	1" G	470	240	240	0,027	14,0

Модель	Электрические характеристики						Гидравлические характеристики (n ≈ 2850 мин <sup>-1</sup> )															
	Напряжение 50 Гц	P1 макс кВт	P2 ном.		In A	конденсатор		Q														
			кВт	л.с.		мкФ	Vc	л/мин	0	0,6	1,2	1,8	2,4	3	3,6	4,2	4,8					
GARDENJET 82 M	1x220-240 В ~	0,85	0,6	0,8	3,8	12,5	450	H (м)	47	40	34	30	26,2	23,5	20,3							
GARDENJET 102 M	1x220-240 В ~	1,13	0,75	1	5,1	16	450		53,8	47	41	36,3	32,4	28,8	25,8							
GARDENJET 92 M	1x220-240 В ~	0,94	0,75	1	4,2	14	450		36,2	33,5	31	28,4	26	24	21,8	19,6	17,5					
GARDENJET 132 M	1x220-240 В ~	1,49	1	1,36	6,6	25	450		48,3	45,6	42,8	40	37,6	35	32,5	30	27,2					