

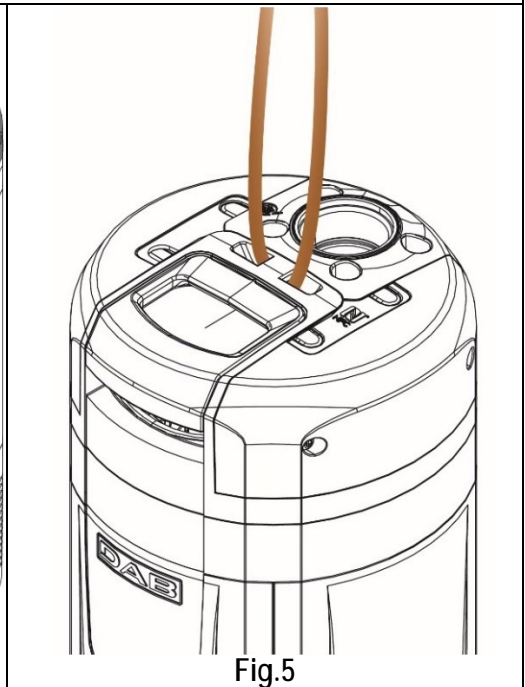
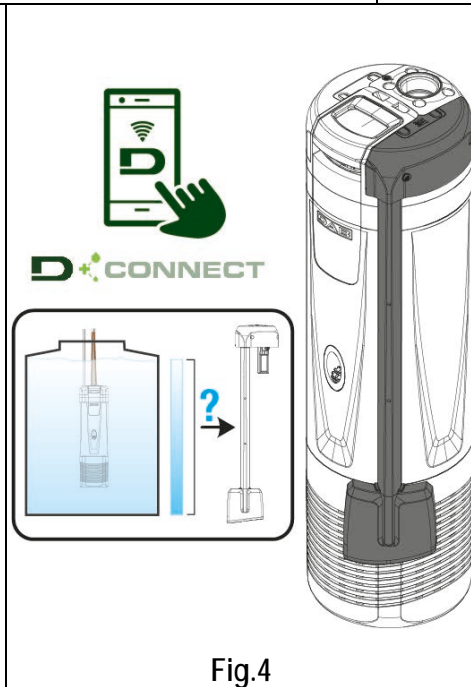
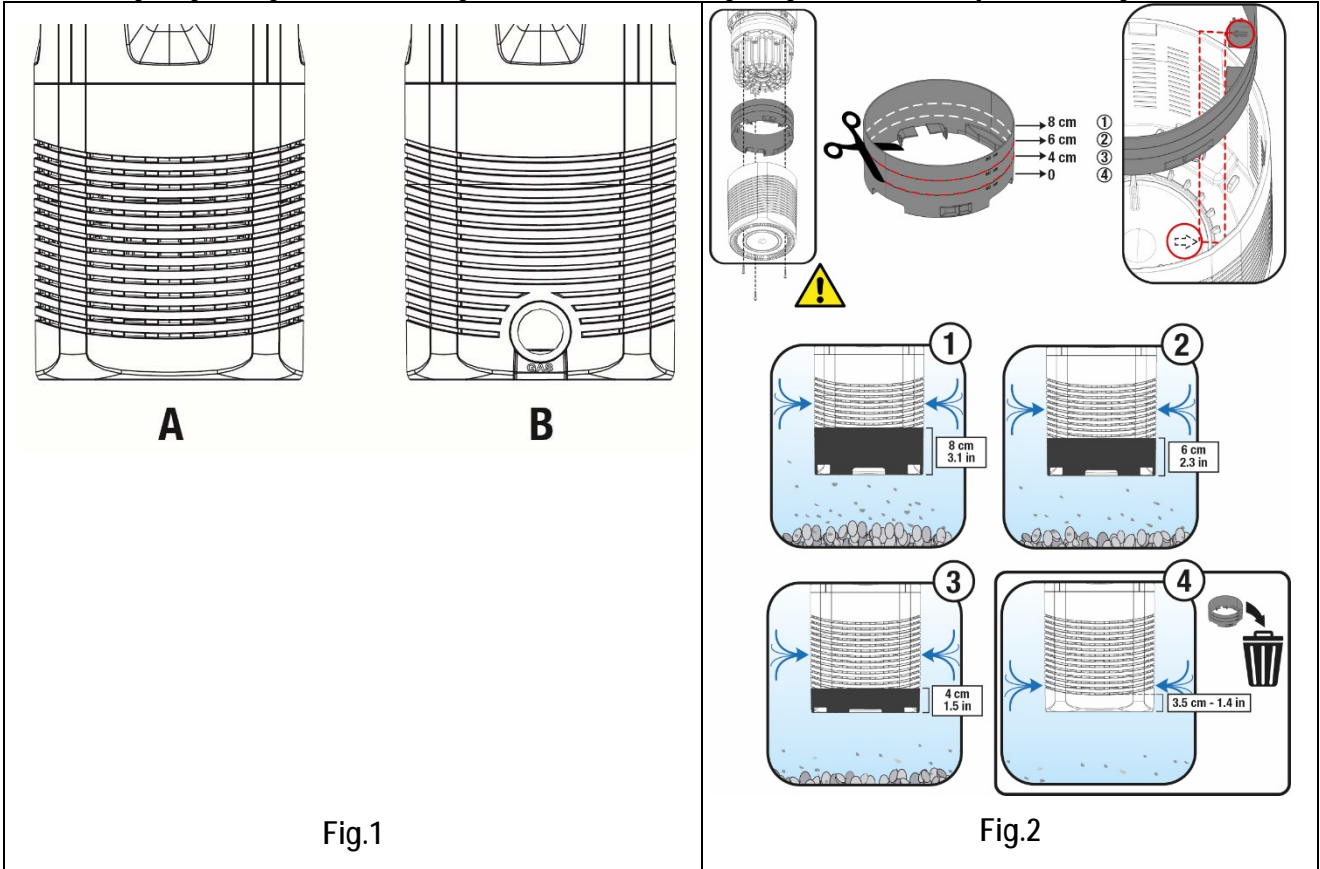
---

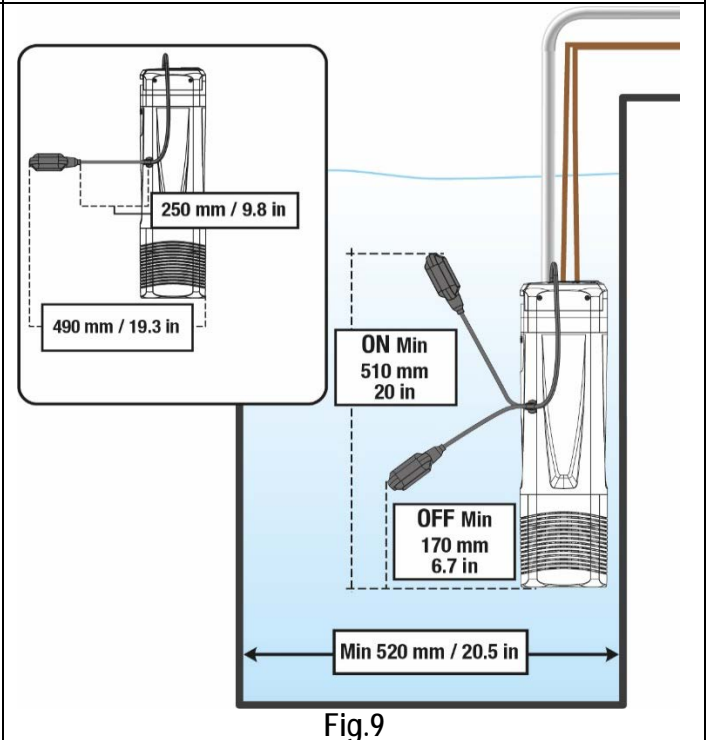
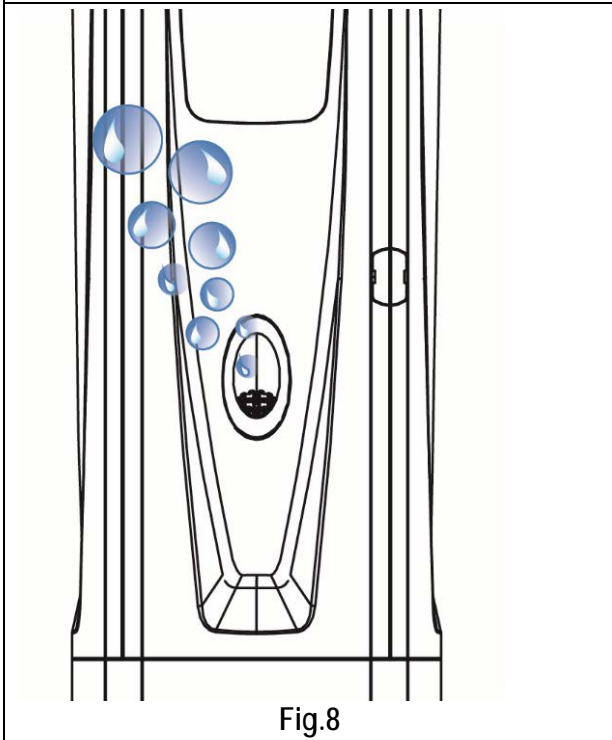
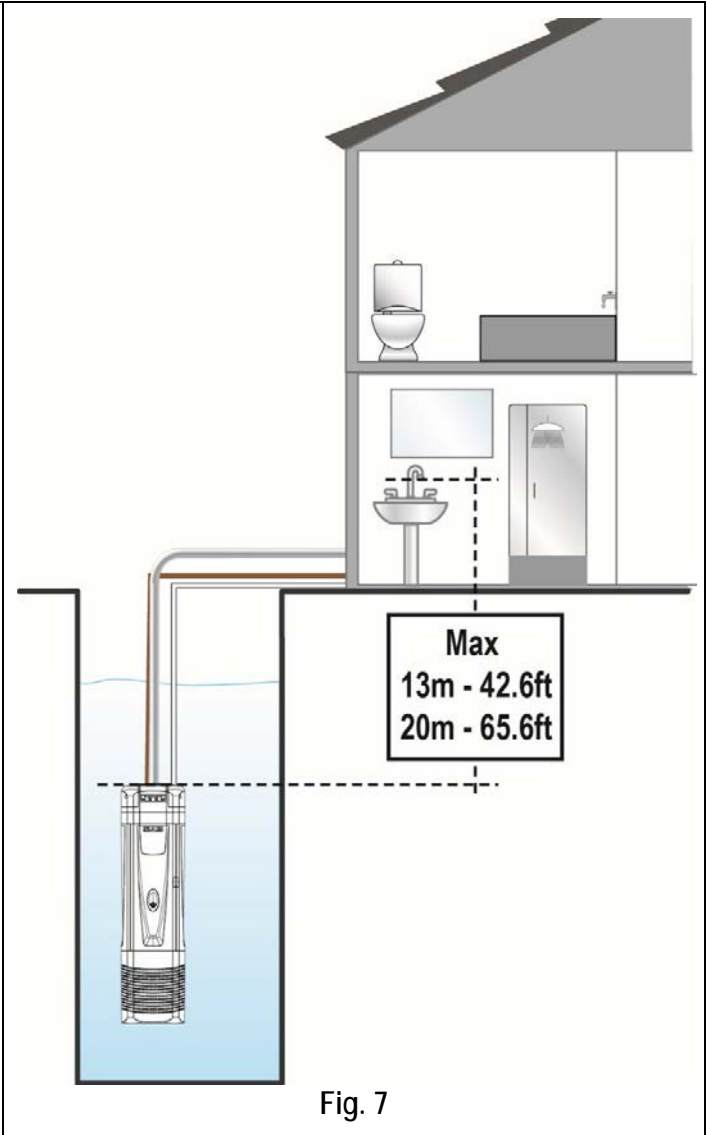
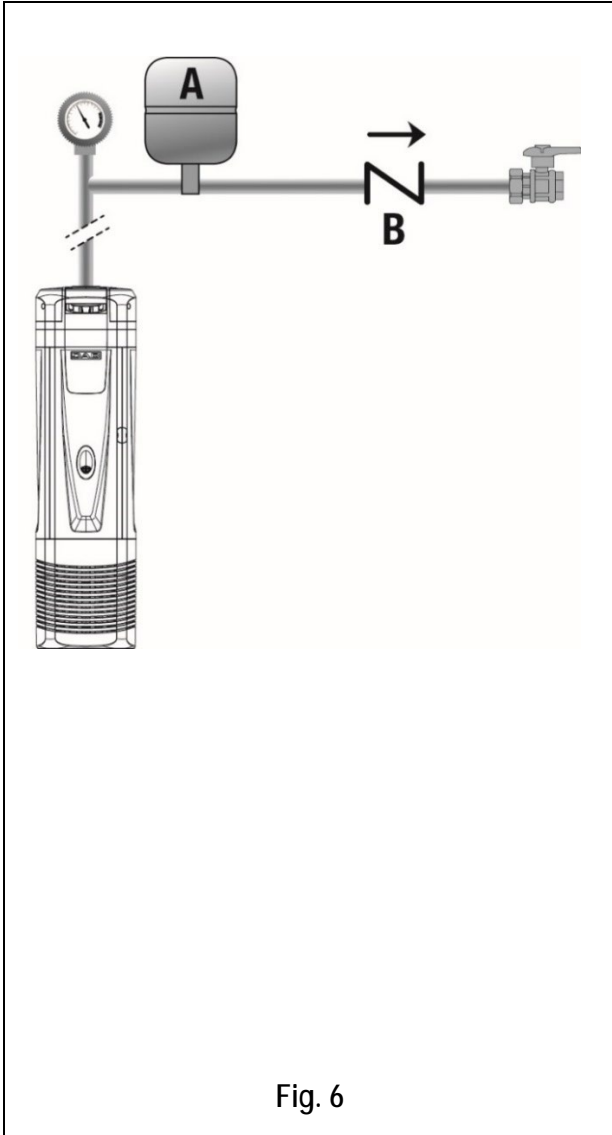
ISTRUZIONI PER L'INSTALLAZIONE E LA MANUTENZIONE (IT)  
INSTRUCTIONS FOR INSTALLATION AND MAINTENANCE (GB)  
INSTRUCTIONS POUR L'INSTALLATION ET LA MAINTENANCE (FR)  
INSTALLATIONS- UND WARTUNGSANLEITUNGEN (DE)  
INSTRUCTIES VOOR INSTALLATIE EN ONDERHOUD (NL)  
INSTRUCCIONES DE INSTALACIÓN Y MANTENIMIENTO (ES)  
ИНСТРУКЦИЯ ПО МОНТАЖУ И ТЕХНИЧЕСКОМУ ОБСЛУЖИВАНИЮ (RU)  
POKYNY K INSTALACI A ÚDRŽBĚ (CZ)  
ASENNUS- JA HUOLTO-OHJEET (FI)  
INSTALLATIONS- OCH UNDERHÅLLSANVISNING (SE)  
INSTRUCȚIUNI PENTRU INSTALARE ȘI ÎNTREȚINERE (RO)  
ΟΔΗΓΙΕΣ ΓΙΑ ΤΗΝ ΕΓΚΑΤΑΣΤΑΣΗ ΚΑΙ ΤΗ ΣΥΝΤΗΡΗΣΗ (GR)  
KURMA VE BAKIM BİLGİLERİ (TR)  
INSTRUKCJA MONTAŻU I KONSERWACJI (PL)  
INSTALLÁCIÓS ÉS KARBANTARTÁSI KÉZIKÖNYV (HU)  
INSTRUÇÕES PARA A INSTALAÇÃO E A MANUTENÇÃO (PT)  
ИНСТРУКЦИЯ ЗА МОНТИРАНЕ И ПОДДРЪЖКАТА (BG)  
تعليمات التركيب والصيانة (اللغة العربية)

# ESYBOX DIVER



ITALIANO	pag.	01
ENGLISH	page	15
FRANÇAIS	page	28
DEUTSCH	seite	42
NEDERLANDS	pag.	55
ESPAÑOL	pág.	69
РУССКИЙ	стр.	83
ČEŠTINA	strana	97
SUOMI	sivu	110
SVENSKA	sid.	123
ROMÂNĂ	pag.	136
ΕΛΛΗΝΙΚΑ	σελίδα	150
TÜRKÇE	sf.	164
POLSKI	strona	177
MAGYAR	oldal	190
PORTUGUÊS	pag.	204
БЪЛГАРСКИ	Стр.	218
232	الصفحة	





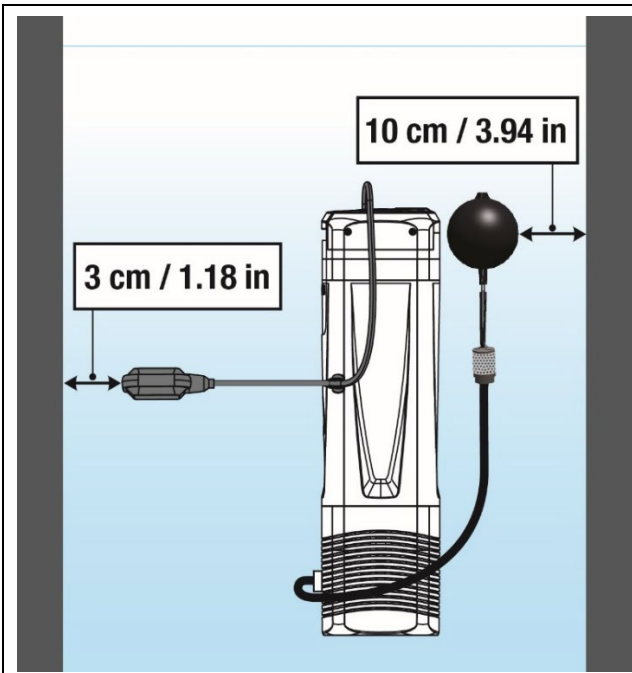


Fig. 10

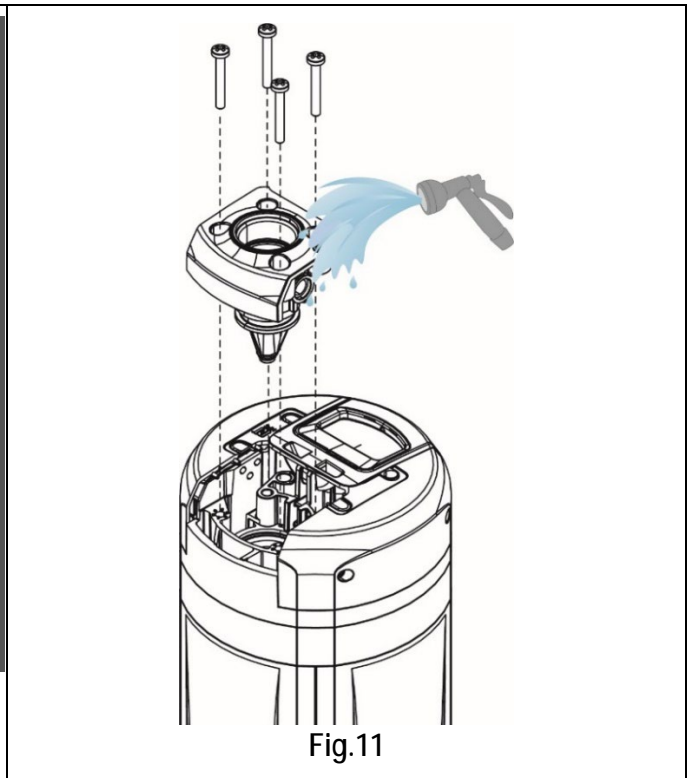


Fig. 11

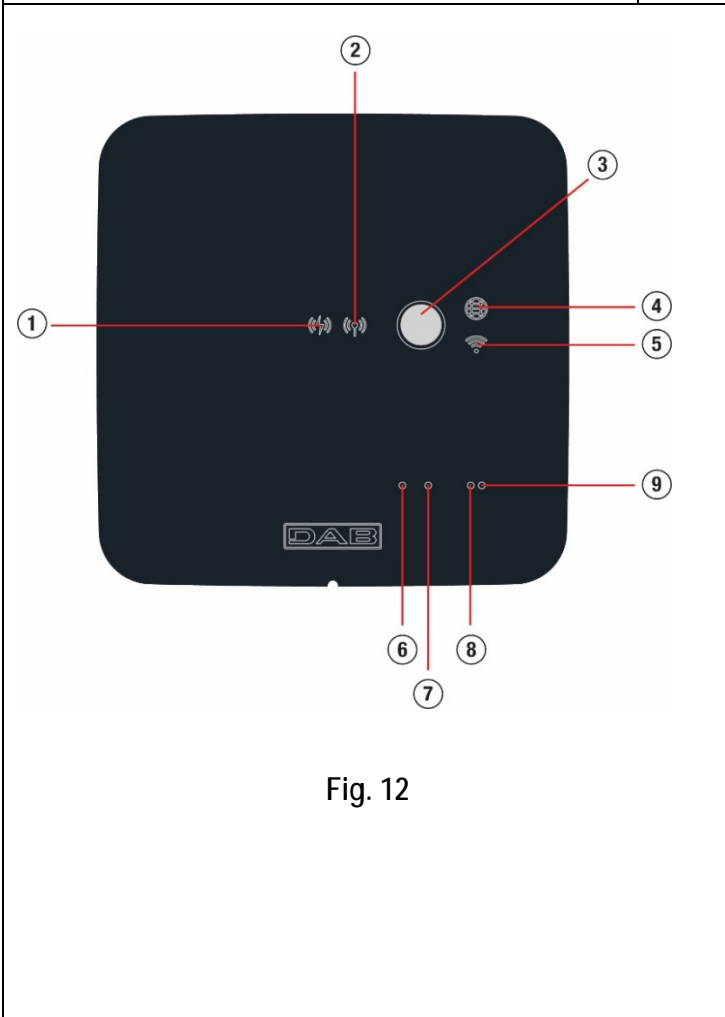


Fig. 12

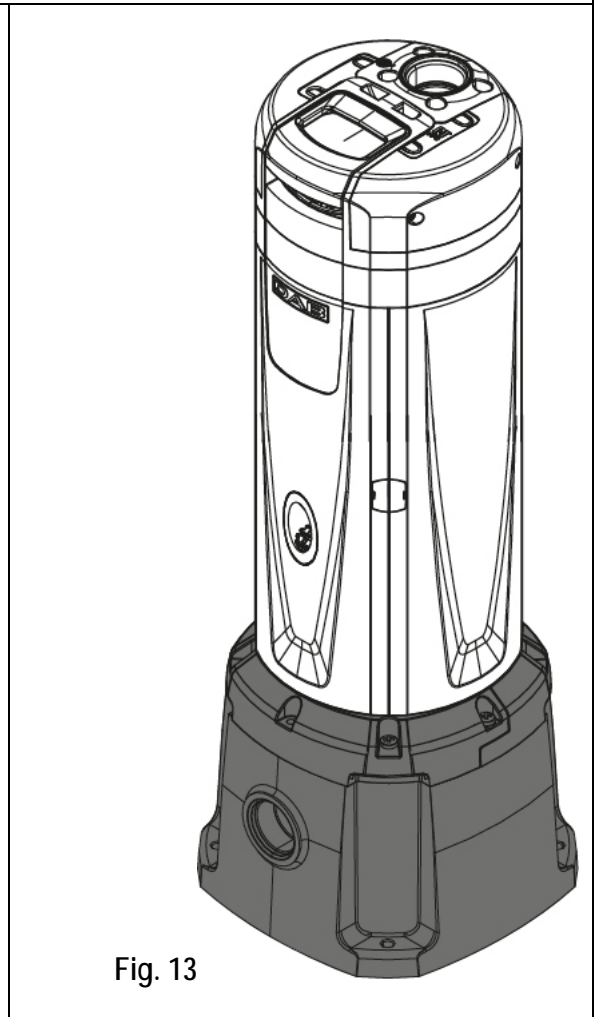


Fig. 13

INDICE

AVVERTENZE.....	1
RESPONSABILITA' .....	2
1 GENERALITA'.....	2
1.1 Applicazioni.....	2
1.2 Liquidi Pompabili .....	3
1.3 Dati Tecnici.....	3
2 INSTALLAZIONE .....	4
2.1 Installazione Meccanica .....	4
2.2 Installazione Elettrica .....	5
3 ACCESSORI.....	6
4 PRIMA INSTALLAZIONE.....	6
5 DESCRIZIONE DCONNECT BOX 2.....	7
5.1 Connessione DCONNECT BOX 2 – ESYBOX DIVER .....	7
5.2 Associazione DCONNECT BOX 2 – ESYBOX DIVER .....	8
6 FUNZIONAMENTO .....	8
7 PARAMETRI IN LETTURA ED IMPOSTAZIONE .....	8
8 SISTEMI DI PROTEZIONE.....	11
8.1 Descrizione dei blocchi .....	11
8.2 Reset manuale delle condizioni di errore .....	12
8.3 Autoripristino delle condizioni di errore.....	12
9 IMPOSTAZIONI DI FABBRICA.....	12
9.1 Ripristino delle impostazioni di fabbrica.....	12
10 RICERCA GUASTI.....	13
11 AGGIORNAMENTO FIRMWARE .....	14
12 PULIZIA STOCCAGGIO MANUTENZIONE .....	14

LEGENDA

Nella trattazione sono stati usati i seguenti simboli:



**SITUAZIONE DI PERICOLO GENERALE.**

Il mancato rispetto delle istruzioni che seguono può causare danni a persone e cose.



**SITUAZIONE DI RISCHIO DI SCOSSA ELETTRICA.**

Il mancato rispetto delle istruzioni che seguono può causare una situazione di grave pericolo per la sicurezza delle persone.



Note e informazioni generali.

AVVERTENZE



Prima di procedere all'installazione leggere attentamente questa documentazione.

L'installazione ed il funzionamento dovranno essere conformi alla regolamentazione di sicurezza del paese di installazione del prodotto. Tutta l'operazione dovrà essere eseguita a regola d'arte.

Il mancato rispetto delle norme di sicurezza, oltre a creare pericolo per l'incolumità delle persone e danneggiare le apparecchiature, farà decadere ogni diritto di intervento in garanzia.

I prodotti in oggetto della presente trattazione rientrano nella tipologia apparecchiature professionali ed appartengono alla classe di isolamento 1.



Personale Specializzato

I collegamenti elettrici ed idraulici devono essere realizzati da personale qualificato ed in possesso dei requisiti tecnici indicati dalle norme di sicurezza del paese di installazione del prodotto.

Per personale qualificato si intendono quelle persone che per la loro formazione, esperienza ed istruzione, nonché le conoscenze delle relative norme, prescrizioni provvedimenti per la prevenzione degli incidenti e sulle condizioni di servizio, sono stati autorizzati dal responsabile della sicurezza dell'impianto ad eseguire qualsiasi necessaria attività ed in questa essere in grado di conoscere ed evitare qualsiasi pericolo (Definizione per il personale tecnico IEC 364).

## ITALIANO

Sarà cura dell'installatore accertarsi che l'impianto di alimentazione elettrica sia provvisto di un efficiente impianto di terra secondo le normative vigenti.

Per migliorare l'immunità al possibile rumore radiato verso altre apparecchiature si consiglia di utilizzare una conduttura elettrica separata per l'alimentazione dell'inverter.

L'apparecchio può essere utilizzato da bambini di età non inferiore a 8 anni e da persone con ridotte capacità fisiche, sensoriali o mentali, o prive di esperienza o della necessaria conoscenza, purché sotto sorveglianza oppure dopo che le stesse abbiano ricevuto istruzioni relative all'uso sicuro dell'apparecchio e alla comprensione dei pericoli ad esso inerenti. I bambini non devono giocare con l'apparecchio. La pulizia e la manutenzione destinata ad essere effettuata dall'utilizzatore non deve essere effettuata da bambini senza sorveglianza.

Protezione da sovraccarico.

La pompa è dotata di un salvamotore termico. In caso di eventuale surriscaldamento del motore, il salvamotore spegne la pompa automaticamente. Il tempo di raffreddamento è di circa 15-20 min. dopo di che la pompa si riaccende automaticamente. Dopo l'intervento del salvamotore è assolutamente necessario ricercarne la causa ed eliminarla. Consultate Ricerca Guasti.

Il cavo di alimentazione e l'interruttore galleggiante non devono mai essere utilizzati per trasportare o sollevare la pompa. Utilizzate sempre il manico della pompa.



L'utilizzo è consentito solamente se l'impianto elettrico è contraddistinto da misure di sicurezza secondo le Normative vigenti nel paese di installazione del prodotto (per l'Italia CEI64/2).

Non staccare mai la spina dalla presa tirando il cavo.

Se il cavo di alimentazione è danneggiato, esso deve essere sostituito dal costruttore o dal suo servizio assistenza tecnica autorizzato, in modo da prevenire ogni rischio.

Una mancata osservanza delle avvertenze può creare situazioni di pericolo per le persone o le cose e far decadere la garanzia del prodotto.

### Avvertenze particolari



**Prima di intervenire sulla parte elettrica o meccanica dell'impianto togliere sempre la tensione di rete.** Sono ammissibili solo allacciamenti di rete saldamente cablati. L'apparecchio deve essere messo a terra (IEC 536 classe 1, NEC ed altri standard al riguardo).



Morsetti di rete e i morsetti motore possono portare tensione pericolosa anche a motore fermo.



L'apparecchio deve essere utilizzato solamente per le funzioni per le quali è stato costruito.

Sotto determinate condizioni di taratura dopo una caduta di rete il convertitore può partire automaticamente.

## RESPONSABILITA'

**Il costruttore non risponde del buon funzionamento delle elettropompe o di eventuali danni da queste provocati, qualora le stesse vengano manomesse, modificate e/o fatte funzionare fuori dal campo di lavoro consigliato o in contrasto con altre disposizioni contenute in questo manuale.**

Declina inoltre ogni responsabilità per le possibili inesattezze contenute nel presente manuale istruzioni, se dovute ad errori di stampa o di trascrizione. Si riserva il diritto di apportare ai prodotti quelle modifiche che riterrà necessarie od utili, senza pregiudicarne le caratteristiche essenziali.

### 1 GENERALITA'

#### 1.1 Applicazioni

Pompa sommersa multistadio con elettronica integrata ideale per l'impiego in sistemi di acqua piovana e reti di irrigazione, per pompare acqua da serbatoi, cisterne, pozzi, laghetti e per altre applicazioni domestiche che richiedono un'elevata pressione.

Grazie alla forma compatta e maneggevole trovano anche particolari applicazioni come pompe portatili per casi di emergenza quali, prelievo d'acqua da serbatoi o fiumi, svuotamento di piscine e fontane. Idonea anche per giardinaggio ed hobbistica in genere.

## ITALIANO

L'elettronica ad inverter, comanda automaticamente l'accensione e lo spegnimento della pompa, variando la frequenza (ON/OFF) in funzione della richiesta d'acqua da parte dell'utilizzatore per mantenere costante la pressione impostata (vedi cap 7.15 "SP: impostazione della pressione di set point").

La situazione ideale di lavoro è con la pompa completamente sommersa; tuttavia il sistema di raffreddamento del motore ne consente l'utilizzo fino all'altezza minima di aspirazione (110 mm).



Queste pompe non possono essere utilizzate in piscine, stagni, bacini con presenza di persone, e o per il pompaggio di idrocarburi (benzina, gasolio, oli combustibili, solventi, ecc.) secondo le norme antinfortunistiche vigenti in materia. Prima di riporle è buona norma prevedere una fase di pulizia (Vedi capitolo "Manutenzione e Pulizia").

### 1.2 Liquidi Pompabili



Utilizzare la pompa esclusivamente in acqua pulita.

La pompa non deve essere impiegata per pompare acqua salata, liquami, liquidi infiammabili, corrosivi o esplosivi (es. petrolio, benzina, diluenti), grassi, oli.



La temperatura del liquido da pompare non deve superare i 50°C (122F)



In caso di utilizzo della pompa per l'alimentazione idrica domestica rispettare le normative locali delle autorità responsabili della gestione delle risorse idriche.



Dimensioni massima delle particelle solide disperse nel liquido: Diametro 1 mm (0.04 in)

### 1.3 Dati Tecnici

Le pompe ESYBOX DIVER sono dotate di un filtro, che a seconda dell'applicazione può essere aperto (vedi figura 1, A) oppure chiuso (chiamato X) (vedi figura 1, B).

Il filtro aperto impedisce il passaggio di particolati in sospensione aventi diametro superiore a 2.5 mm.

Al suo interno vi è un parzializzatore che impedisce l'aspirazione dal fondo, fino ad un livello di 80mm. E' possibile tagliare o rimuoverlo per riuscire ad aspirare acqua fino ad un minimo di 35mm dal fondo. (vedi figura 2).

I prodotti con filtro X sono caratterizzati dalla X a fianco del nome pompa.

Il filtro X è caratterizzata da una base, non stagna, con attacco 1" femmina. Il filtro X nasce per essere utilizzato con il KIT X : kit di aspirazione con galleggiante (vedi figura 3).

I modelli pompa sono identificati come sotto (Tabella 1) :

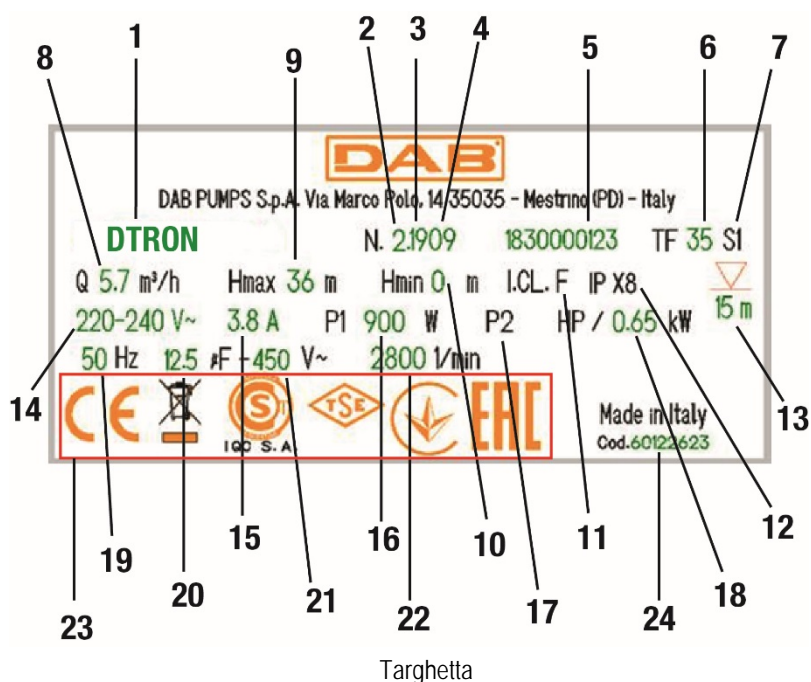
	P1 [W]	Q MAX [l/min – m3/h – gpm]	H MAX [m – psi]
55/120	1250	120 – 7.2 – 31.7	55 – 78

Tabella 1

Tutti i dati tecnici sono segnati nell'etichetta tecnica sulla pompa.

Di seguito la spiegazione delle varie voci presenti:





Pos.	Descrizione
1	Descrizione
2	Revisione
3	Anno
4	Settimana
5	Numero seriale
6	Massima temperatura del liquido
7	Uso
8	Portata
9	Prevalenza massima
10	Prevalenza minima
11	Classe di isolamento
12	Grado di protezione
13	Sommersibilità
14	Tensione nominale
15	Ampere
16	P1
17	P2 HP
18	P2 kW
19	Frequenza
20	Capacità condensatore
21	Voltaggio
22	N° di giri nominali
23	Loghi
24	Codice pompa

## 2 INSTALLAZIONE

Prima di mettere in funzione la pompa verificate che:



Il voltaggio e la frequenza riportati sulla targhetta tecnica della pompa corrispondano ai dati dell'impianto elettrico di alimentazione.

Il cavo di alimentazione della pompa o la pompa non siano danneggiati.

Il collegamento elettrico deve avvenire in luogo asciutto, al riparo di eventuali allagamenti.

L'impianto di terra sia rispondente alla normativa.

### 2.1 Installazione Meccanica



Installare la pompa in un luogo non esposto a congelamento.

Quando la pompa rimanga inattiva a temperatura inferiore a 0°C, è necessario assicurarsi che non ci siano residui d'acqua che ghiacciando possano danneggiarla.



Appendere la pompa passando la corda dall'apposito foro (vedi figura 5). Non appendere la pompa dalla maniglia.



Non installare valvole di ritegno in prossimità della mandata della pompa (cioè a distanza inferiore ad 1 m (3.28ft)). La pompa infatti presenta già una valvola di ritegno integrata in mandata.

Le pompe ESYBOX DIVER contengono già un piccolo vaso di espansione, tarato per colpi di ariete e piccole perdite.

Al fine di diminuire il numero di ripartenze della pompa si può installare un serbatoio ausiliario (Figura 6, A) da 2 litri.

Nel caso si voglia installare un'ulteriore valvola di non ritorno (Figura 6, B) si raccomanda di posizionarla a valle del serbatoio ausiliario.

Non sottoporre il motore ad eccessivi avviamenti/ora. E' strettamente consigliato di non superare i 60 avviamenti/ora.

È consigliabile l'uso di tubazioni aventi diametro minimo di 1", per evitare la diminuzione delle prestazioni della pompa.

La pompa è adatta per installazioni verticali o orizzontali.

Connettere un tubo rigido o flessibile alla mandata della pompa da 1 ¼" .

## ITALIANO

La massima sommersibilità della pompa dipende dalla lunghezza del cavo elettrico: 12m (39.4 ft) in caso di cavo lungo 15m (49.2 ft); 7m (23 ft) in caso di cavo da 10m (32.8). Controllare il dato a targhetta tecnica, come spiegato in figura 4.

Al fine di garantire sempre un buon afflusso di acqua è consigliabile inserire un valore della pressione di Setpoint che consenta di compensare la differenza di altezza tra i rubinetti di servizio e la pompa (vedi figura 7).



Per agevolare l'installazione in cisterna è possibile rimuovere il cavo di alimentazione e/o far passare quest'ultimo da un altro foro di passaggio. Per rimuoverlo eseguire le indicazioni riportate sulla quick guide del prodotto. Il cavo elettrico è dotato di connessione rapida.

Far eseguire questa operazione da personale specializzato. Controllare prima della messa in funzione del prodotto l'avvenuta connessione di terra.

La pompa dispone di:

- Valvola di sfiato per l'aria (vedi figura 8). Questa valvola permette alla pompa di adescare in tempi molto brevi. In caso in cui il livello dell'acqua sia inferiore del livello della valvola, può fuoriuscire un po' d'acqua dalla valvola di sfiato.
- Piccolo vaso di espansione a molla e membrana. Questo limita il numero di ripartenze della pompa compensando piccole perdite dell'impianto stesso. Il vaso protegge la pompa in caso di colpo d'ariete. Il vaso non necessita né di ricarica né di manutenzione alcuna.
- Una valvola di sovrappressione, che previene il colpo d'ariete. In caso di ghiaccio nel tubo di mandata con pompa sommersa, questa valvola preserva la pompa da rotture.

### Installazione in pozzo.

Installare la pompa in modo che l'aspirazione della pompa si trovi almeno 1 m (3.28ft) sopra il fondo del pozzo per evitare l'aspirazione di sabbia e impurità. Utilizzare tubi metallici rigidi per appendere la pompa e fissare i tubi con staffe nella parte superiore del pozzo.

### Installazione in cisterna

Prevedere che la cisterna di raccolta abbia dimensioni minime per il passaggio pompa di 180x185 mm (7.09x7.28 in).

Tenere leggermente la pompa sollevata dal fondo in modo da evitare possibili rumori/vibrazioni trasmessi alla cisterna.

In caso la pompa venga appoggiata al fondo della cisterna, la pompa produrrà rumore.



Per evitare l'ostruzione dei passaggi di aspirazione, si consiglia di verificare periodicamente che nel pozzetto di raccolta non si sia accumulato sporco (foglie, sabbia, ecc.).

## 2.2 Installazione Elettrica

Si raccomanda di eseguire l'installazione secondo le indicazioni del manuale in conformità alle leggi, direttive e normative in vigore nel sito di utilizzo ed in funzione dell'applicazione.

Corrente di dispersione verso terra <5mA

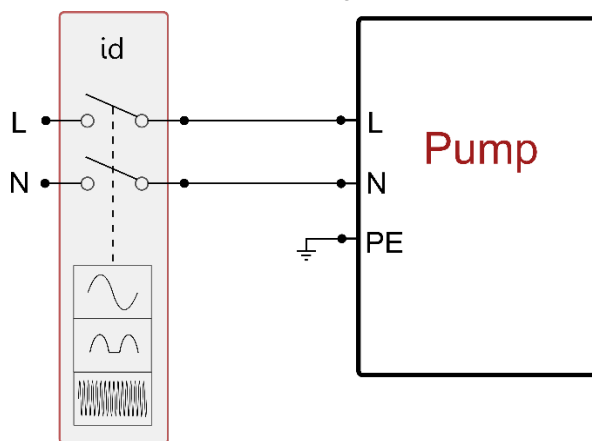


Non rimuovere l'etichetta apposta sul cavo di alimentazione della ESYBOX DIVER perché questa sarà utile in caso di future modifiche e configurazioni dell'impianto.

La pompa ESYBOX DIVER contiene un inverter all'interno del quale sono presenti tensioni continue e correnti con componenti ad alta frequenza. Per questo tipo di apparecchi le possibili correnti di guasto verso terra possono essere:

- corrente alternata
- corrente unipolare pulsante
- correnti con componenti ad alta frequenza

ITALIANO



Esempio di installazione

### 3 ACCESSORI

Accessori disponibili	
Accessorio	Descrizione
KIT X*	Aspirazione rialzata
NFC FLOATER*	Galleggiante di livello per arresto pompa
NFC WATER LEVEL MEASUREMENT	Misura dell'acqua rimasta nel serbatoio con funzionalità galleggiante di livello
SACRIFICIAL ANODE	Protezione dalla corrosione galvanica
DOC68	Kit di trasformazione in pompa di superficie

\* Le dimensioni minime di imbombro della pompa con galleggiante all'interno di un pozzo o di una cisterna sono le seguenti:  
 La distanza minima tra l'estremità del galleggiante della pompa e la parete è di 3cm (1.18 in) (vedi figura 10).  
 La distanza minima tra il galleggiante del tubo di aspirazione (in caso di versione X) è di 10cm (3.94 in) (vedi figura 10).

Tabella 2

Gli accessori NFC FLOATER e NFC WATER LEVEL MEASUREMENT si installano inserendoli in una apposita sede senza che sia necessario realizzare alcuna connessione elettrica.

### 4 PRIMA INSTALLAZIONE



La pompa e il DCONNECT BOX 2, se presente, vanno collegate alla stessa rete elettrica, evitando ovvero che siano galvanicamente separate, come ad esempio a causa della presenza di trasformatori di isolamento o interruttori, anche monofase, aperti.

In particolari contesti condominiali o industriali, in cui le utenze monofase possono essere collegate a fasi diverse della distribuzione trifase erogata dal gestore pubblico, DCONNECT BOX 2 e la pompa potrebbero non riuscire a comunicare.

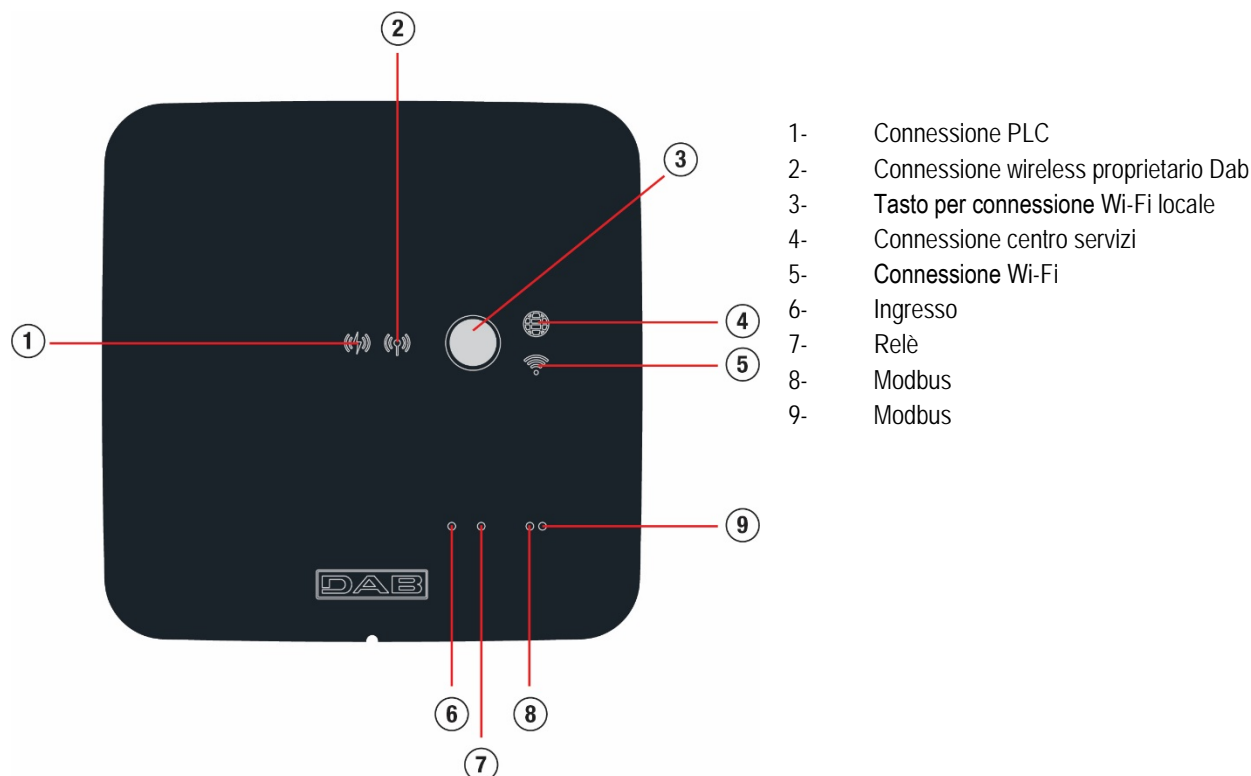
Dopo aver connesso correttamente la parte idraulica ed elettrica è sufficiente fornire alimentazione ed il sistema è pronto a funzionare.

La pompa può essere controllata ed impostata attraverso l'apposita app, installata su uno smartphone o tablet.

La app può essere scaricata dal sito <https://internetofpumps.com/> o dai principali store.

Affinché l'app possa interagire con la pompa è necessario aver correttamente installato ed alimentato il DCONNECT BOX 2. I led presenti sul DCONNECT BOX 2 monitorano lo stato di connessione con la pompa e la app.

## 5 DESCRIZIONE DCONNECT BOX 2



Significato indicatori

Stato indicatore	PLC (1)	Wireless propriet. (2)	Centro servizi (4)	Wi Fi (5)
Spento	Nessuna connessione	Nessuna connessione	Nessuna connessione	Nessuna connessione
Lampeggiante	In attesa di stabilire una connessione	In attesa di stabilire una connessione	- -	In attesa di stabilire una connessione
Acceso	Connesso	Connesso	Connesso	Connesso

Tabella 3

## Tasto di connessione WiFi

Serve per creare una connessione diretta tra DCONNECT BOX 2 e uno smartphone o tablet.

Tenendo premuto il pulsante per 5 sec i led (1) e (4) iniziano a lampeggiare e il DCONNECT BOX 2 si porta in modalità access point. Quando il dispositivo si trova in questo stato, espone una propria rete WiFi chiamata DCONNECTBOX2-XXXXX alla quale ci si può connettere in maniera diretta attraverso uno smartphone o tablet.

## 5.1 Connessione DCONNECT BOX 2 – ESYBOX DIVER

La pompa si connette alla DCONNECT BOX 2 tramite protocollo Power Line Communication, indicato come PLC. Grazie a questo canale di comunicazione, l'utente può monitorare lo stato della pompa ed interagire attivamente attraverso la app.

ESYBOX DIVER e DCONNECT BOX 2 per poter comunicare devono essere associate tra loro e questa operazione è già fatta in fabbrica.

Una volta alimentate, le due unità si connettono in qualche minuto. Durante la fase di ricerca dei dispositivi, il led PLC (1) effettuerà dei lampeggi regolari ed una volta correttamente connessi il led resterà acceso fisso.



La qualità della connessione PLC può essere influenzata da numerosi fattori:

- Topologia della rete elettrica
- Carichi reattivi presenti sulla linea
- Lunghezza della connessione
- Sezione dei cavi

Nel caso in cui ci siano problemi di comunicazione, ridurre la distanza (e quindi la lunghezza del collegamento elettrico) tra i due apparati. I due apparati devono essere collegati sulla stessa rete elettrica monofase e devono avere fase e neutro in comune.

## 5.2 Associazione DCONNECT BOX 2 – ESYBOX DIVER

Come già descritto, le due unità presenti nella stessa confezione risultano già associate in fabbrica, pertanto questa procedura deve essere utilizzata solo in caso di sostituzione di uno dei 2 apparati.

- 1) Scollegare ESYBOX DIVER dalla rete elettrica ed attendere 1 min
- 2) Eliminare eventuali associazioni pregresse su DCONNECT BOX 2
- 3) Porre DCONNECT BOX 2 in fase di associazione
- 4) Collegare entro 20 sec ESYBOX DIVER alla rete elettrica
- 5) Controllare lo stato led PLC su DCONNECT BOX 2. Quando rimane acceso fisso l'associazione ha avuto successo.

## 6 FUNZIONAMENTO

Una volta che l'elettropompa è adescata, il sistema inizia il suo funzionamento regolare secondo quelli che sono i parametri configurati: si avvia automaticamente all'apertura del rubinetto, fornisce acqua alla pressione impostata (SP), mantiene la pressione costante anche aprendo altri rubinetti. Quando il consumo di acqua termina, la pompa si arresta automaticamente trascorso il tempo T2.

## 7 PARAMETRI IN LETTURA ED IMPOSTAZIONE

Tramite la app si può controllare lo stato di funzionamento della pompa ed andare a cambiare le impostazioni. Di seguito l'elenco dei parametri.

### 7.1 Stato

Visualizza lo stato della pompa.

### 7.2 VP: Visualizzazione della pressione

Pressione misurata sull'impianto.

### 7.3 VF: Visualizzazione del flusso

Visualizza il flusso istantaneo.

### 7.4 RS: Visualizzazione della velocità di rotazione

Velocità di rotazione attuata dal motore in rpm.

### 7.5 PO: potenza assorbita

Potenza assorbita dalla linea di alimentazione.

### 7.6 C1: Visualizzazione della corrente

Corrente di fase del motore in [A].

### 7.7 SV: Tensione di alimentazione

### 7.8 TE: Visualizzazione della Temperatura del dissipatore

### 7.9 Numero di avvii

### 7.10 Saving

Risparmio ottenuto rispetto all'utilizzo di una pompa di tipo ON/OFF

### 7.11 Consumo energia mese in corso

### 7.12 Consumo energia mese precedente

### 7.13 Flusso erogato mese in corso

### 7.14 Flusso erogato mese precedente

### 7.15 SP: impostazione della pressione di setpoint

Pressione alla quale si desidera pressurizzare l'impianto.

La pressione di ripartenza della pompa è legata oltre che alla pressione impostata SP anche ad RP.

RP esprime la diminuzione di pressione, rispetto a "SP", che causa la partenza della pompa.

L'impostazione di una pressione (SP) troppo bassa, che non consenta all'acqua il superamento della differenza di altezza tra la pompa e il punto di utilizzo, può essere causa di falsi errori di marcia a secco (BL). In questi casi aumentare la pressione di SP.

**7.16 RP: Impostazione della diminuzione di pressione per ripartenza**

Esprime la diminuzione di pressione rispetto al valore di SP che causa la ripartenza della pompa. Ad esempio se la pressione di SP è di 3,0 [bar] e RP è 0,5 [bar] la ripartenza avviene a 2,5 [bar]. RP può essere impostato da un minimo di 0,3 ad un massimo di 1 [bar]. In condizioni particolari (nel caso ad esempio di un setpoint più basso del RP stesso) può essere automaticamente limitato.

**7.17 OD: Tipologia di impianto**

Valori possibili rigido ed elastico. Il dispositivo esce di fabbrica con impostazione rigida adeguata alla maggior parte degli impianti. In presenza di oscillazioni sulla pressione che non si riescono a stabilizzare agendo sui parametri GI e GP passare alla modalità elastica.

**7.18 GP: Guadagno proporzionale**

Il termine proporzionale in genere deve essere aumentato per sistemi caratterizzati da elasticità (ad esempio tubazioni in PVC) e ridotto in caso di impianti rigidi (ad esempio tubazioni in ferro).

Per mantenere costante la pressione nell'impianto, l'inverter realizza un controllo di tipo PI sull'errore di pressione misurato. In base a questo errore l'inverter calcola la potenza da fornire al motore. Il comportamento di questo controllo dipende dai parametri GP e GI impostati. Per venire incontro ai diversi comportamenti dei vari tipi di impianti idraulici dove il sistema può lavorare, l'inverter consente di selezionare parametri diversi da quelli impostati dalla fabbrica. Per la quasi totalità degli impianti, i parametri GP e GI di fabbrica sono quelli ottimali. Qualora però si verificassero dei problemi di regolazione, si può intervenire su queste impostazioni.

**7.19 GI: Guadagno Integrale**

In presenza di grandi cadute di pressione all'aumentare repentino del flusso o di una risposta lenta del sistema aumentare il valore di GI. Invece al verificarsi di oscillazioni di pressione attorno al valore di setpoint, diminuire il valore di GI.

**IMPORTANTE:** Per ottenere regolazioni di pressione soddisfacenti, in generale si deve intervenire sia su GP, sia su GI.

**7.20 TB: Tempo di blocco per marcia a secco**

Tempo di latenza in secondi tra la rilevazione delle condizioni di mancanza acqua e manifestazione dell'errore.

**7.21 T2: Ritardo di spegnimento**

Tempo di latenza in secondi tra la rilevazione delle condizioni di spegnimento e l'effettivo arresto della pompa.

**7.22 RM: Velocità massima**

Impone un limite massimo al numero di giri della pompa.

**7.23 AY: Anti cycling**

La funzione anticycling serve ad evitare accensioni e spegnimenti frequenti nel caso di perdite dell'impianto. La funzione può essere abilitata in 2 diverse modalità: normale e smart. In modalità normale il controllo elettronico blocca il motore dopo N cicli di start stop identici. In modalità smart invece agisce sul parametro RP per ridurre gli effetti negativi dovuti alle perdite. Se impostata su "Disabilitato" la funzione non interviene.

**7.24 AE: Abilitazione della funzione antibloccaggio**

La funzione Antibloccaggio serve ad evitare blocchi meccanici in caso di lunga inattività; agisce mettendo periodicamente la pompa in rotazione. Quando la funzione è abilitata, la pompa compie ogni 23 ore un ciclo di sbloccaggio della durata di 1 min.

**7.25 AF: Abilitazione della funzione Antifreeze**

La funzione antifreeze, se attivata, mette automaticamente in rotazione il motore quando la temperatura raggiunge valori prossimi a quella di congelamento al fine di evitare rotture della pompa stessa.

**7.26 Disabilitazione manuale della pompa**

Impedisce forzatamente l'avvio della pompa.

**7.27 Abilitazione funzionalità galleggiante**

Abilita o disabilita la funzionalità di arresto con galleggiante.

**7.28 Abilitazione arresto con sensore di livello**

Abilita o disabilita la funzionalità di arresto della pompa secondo il livello minimo del serbatoio impostato.

**7.29 Livello minimo del serbatoio**

Imposta il livello del serbatoio sotto al quale la pompa si arresta. Affinché l'impostazione abbia effetto è necessario abilitare la funzionalità arresto con sensore di livello.

**7.30 Livello di riempimento del serbatoio**

Valore % che esprime la quantità di acqua disponibile nel serbatoio in rapporto al livello massimo rilevato durante la storia della pompa.

Per azzerare il massimo livello del serbatoio rilevato nella storia della pompa, è sufficiente estrarre dalla propria sede il sensore di livello ed alimentare la pompa per almeno 5 sec.

### 7.31 Impostazione Lato 1 serbatoio

Imposta il lato 1 della dimensione di base del serbatoio oppure il diametro di un serbatoio circolare (l'interpretazione cambia a seconda del valore attribuito a Lato 2). Se Lato 1 viene impostato a 0, vengono disabilitate tutte le funzioni legate al livello del serbatoio.

### 7.32 Impostazione Lato 2 serbatoio

Imposta il lato 2 della dimensione di base del serbatoio. Impostando LATO 2 = 0, si assume che il serbatoio sia di forma circolare con diametro pari al LATO 1.

### 7.33 Power Shower

Permette di aumentare la pressione di mandata per un tempo limitato. Serve per consentire all'utilizzatore di fruire facilmente di un boost di pressurizzazione dell'impianto senza dover andare a modificare i parametri SP e poi ripristinarli ai vecchi valori. Viene attivata al bisogno dall'utilizzatore. Si disattiva automaticamente trascorso il tempo impostato. Se durante il tempo in cui la funzionalità è attiva, viene inviato un nuovo Start oppure viene cambiato il tempo di durata, il timer viene resettato ed il conteggio del tempo riparte dall'inizio.

#### 7.33.1 Comando Power Shower

Comando di Start/Stop della funzionalità Power Shower.

#### 7.33.2 Durata Power Shower

Imposta la durata della funzionalità (min 5'; max 120').

#### 7.33.3 Tempo residuo Power Shower

Conto alla rovescia del tempo di funzionamento di Power Shower. Arrivato a 0 la funzionalità non è più attiva e la pompa torna a pressurizzare l'impianto alla pressione di setpoint.

### 7.34 Sleep mode

Permette di diminuire la pressione di mandata per un periodo di tempo. Serve a diminuire le eventuali ripartenze, avere un miglior comfort acustico e diminuire il consumo durante la notte. Una volta impostata, si attiva e si disattiva automaticamente ogni giorno nella fascia oraria desiderata.

#### 7.34.1 Abilitazione Sleep Mode

Comando di abilitazione della funzionalità Sleep Mode.

#### 7.34.2 Ora di avvio Sleep Mode

Imposta l'ora del giorno alla quale si attiverà la funzionalità Sleep Mode.

#### 7.34.3 Durata Sleep Mode

Imposta la durata della funzionalità (min 5'; max 24h).

#### 7.34.4 Tempo residuo Sleep Mode

Conto alla rovescia del tempo di funzionamento di Sleep Mode. Arrivato a 0 la funzionalità non è più attiva e la pompa torna a pressurizzare l'impianto alla pressione di setpoint.

### 7.35 RF: Azzeramento errori

Cancella la cronologia dei Fault e Warning.

### 7.36 Visualizzazione errori

Visualizzazione degli errori verificatisi durante il funzionamento del sistema.

### 7.37 Reset manuale delle condizioni di errore

Forza la cancellazione dell'errore presente.

### 7.38 Versione firmware

### 7.39 Aggiornamento firmware

### 7.40 Impostazioni di fabbrica

Ripristina le impostazioni di fabbrica dei parametri.

## 8 SISTEMI DI PROTEZIONE

Il dispositivo è dotato di sistemi di protezione atti a preservare la pompa, il motore, la linea di alimentazione e l'inverter. Qualora intervengano una o più protezioni, viene segnalato quella con priorità più alta. A seconda del tipo di errore, il motore può fermarsi, ma al ripristinarsi delle normali condizioni, lo stato di errore può annullarsi automaticamente da subito o annullarsi dopo un certo tempo in seguito ad un riarmo automatico.

Nei casi di blocco per errore, si può tentare di uscire manualmente dalle condizioni di errore inviando l'apposito comando. Qualora la condizione di errore perduri, occorre fare in modo di eliminare la causa che determina l'anomalia.

In caso di blocco per uno degli errori interni E18, E19, E20, E21 è necessario attendere 15 minuti con macchina alimentata affinché si ripristini automaticamente lo stato di blocco.

Condizioni di blocco	
Indicazione	Descrizione
PH	Blocco per surriscaldamento pompa
BL	Blocco per marcia a secco
BP1	Blocco per errore di lettura sul sensore di pressione in mandata
PB	Blocco per tensione di alimentazione fuori specifica
OT	Blocco per surriscaldamento dei finali di potenza
OC	Blocco per sovracorrente nel motore
NC	Blocco per motore scollegato
Ei	Blocco per errore interno i-esimo
Vi	Blocco per tensione interna i-esima fuori tolleranza
EY	Blocco per ciclicità anomala rilevata sul sistema

Tabella 4 Indicazione dei blocchi

### 8.1 Descrizione dei blocchi

#### 8.1.1 "BL" Anti Dry-Run (Protezione contro la marcia a secco)

Nella situazione di marcia a secco la pompa viene arrestata automaticamente dopo il tempo TB.

Dopo aver ripristinato il corretto afflusso di acqua si può tentare di uscire manualmente dal blocco di protezione inviando il comando Reset Errori. Se permane lo stato di allarme, ovvero l'utente non interviene ripristinando l'afflusso d'acqua e resettando la pompa, il re-start automatico prova a riavviare la pompa.



Se il parametro SP non è settato correttamente la protezione contro la marcia a secco può non funzionare correttamente.

#### 8.1.2 Anti-Cycling (Protezione contro cicli continui senza richiesta di utenza)

Se nella sezione di mandata dell'impianto sono presenti perdite, il sistema si avvia e si arresta ciclicamente anche se non si sta prelevando acqua consapevolmente: una pur piccola perdita (pochi ml) provoca una caduta di pressione che a sua volta provoca l'avviamento dell'elettropompa.

Il controllo elettronico del sistema è in grado di rilevare la presenza della perdita sulla base della sua periodicità. La funzione anticycling può essere esclusa oppure attivata in modalità Basic o Smart.

La modalità Basic prevede che una volta rilevata la condizione di periodicità, la pompa si arresti e rimanga in attesa di un ripristino manuale. Questa condizione viene comunicata all'utente con il messaggio "ANTICYCLING". Dopo aver rimosso la perdita, si può forzare manualmente la ripartenza inviando il comando Reset Errori.

La modalità Smart prevede che una volta rilevata la condizione di perdita, si aumenti automaticamente il parametro RP per diminuire il numero di accensioni nel tempo.

#### 8.1.3 Anti-Freeze (Protezione contro congelamento dell'acqua nel sistema)

Il cambiamento di stato dell'acqua da liquido a solido comporta un aumento di volume. Occorre quindi evitare che il sistema rimanga pieno d'acqua con temperature prossime a quelle di congelamento al fine di evitare rotture dello stesso. Questa la ragione per la quale si raccomanda di svuotare una qualsiasi elettropompa quando rimane inutilizzata durante il periodo invernale.

Tuttavia questo sistema è dotato di una protezione che impedisce il formarsi di ghiaccio all'interno azionando l'elettropompa nel caso in cui la temperatura scenda a valori prossimi a quelli di congelamento. In questo modo l'acqua all'interno viene scaldata ed il congelamento inibito.





La protezione Anti-Freeze funziona solamente se il sistema è regolarmente alimentato: con spina disconnessa o mancanza di corrente la protezione non può funzionare.

E' comunque consigliabile non lasciare il sistema carico durante lunghi periodi di inattività: svuotare accuratamente il sistema dal tappo di scarico e riportarlo in luogo riparato.

#### 8.1.4 "PB" Blocco per tensione di alimentazione fuori specifica

Entra quando la tensione di linea al morsetto di alimentazione permessa assume valori fuori specifica. Il ripristino avviene solo in modo automatico quando la tensione al morsetto rientra nei valori consentiti.

#### 8.2 Reset manuale delle condizioni di errore

In stato di errore, l'utilizzatore può cancellare l'errore forzando un nuovo tentativo mediante l'invio del comando Reset Errori

#### 8.3 Autoripristino delle condizioni di errore

Per alcuni malfunzionamenti e condizioni di blocco, il sistema esegue dei tentativi di ripristino automatico.

Il sistema di auto ripristino riguarda in particolare:

"BL"	Blocco per marcia a secco
"PB"	Blocco per tensione di linea fuori specifica
"OT"	Blocco per surriscaldamento dei finali di potenza
"OC"	Blocco per sovracorrente nel motore
"BP"	Blocco per anomalia sul sensore di pressione

Se, ad esempio il sistema va in blocco per marcia a secco, il dispositivo inizia automaticamente una procedura di test per verificare che effettivamente la macchina è rimasta a secco in modo definitivo e permanente. Se durante la sequenza di operazioni, un tentativo di ripristino va a buon fine (ad esempio è tornata l'acqua), la procedura si interrompe e si torna al funzionamento normale. La Tabella seguente mostra le sequenze delle operazioni eseguite dal dispositivo per i diversi tipi di blocco.

Ripristini automatici sulle condizioni di errore		
Indicazione	Descrizione	Sequenza di ripristino automatico
BL	Blocco per marcia a secco	- Un tentativo ogni 10 minuti per un totale di 6 tentativi. - Un tentativo ogni ora per un totale di 24 tentativi. - Un tentativo ogni 24 ore per un totale di 30 tentativi.
PB	Blocco per tensione di linea fuori specifica	- Si ripristina quando si torna ad una tensione in specifica.
OT	Blocco per surriscaldamento dei finali di potenza	- Si ripristina quando la temperatura dei finali di potenza rientra in specifica.
OC	Blocco per sovracorrente nel motore	- Un tentativo ogni 10 minuti per un totale di 6 tentativi. - Un tentativo ogni ora per un totale di 24 tentativi. - Un tentativo ogni 24 ore per un totale di 30 tentativi.

Tabella 5 Autoripristino dei blocchi

## 9 IMPOSTAZIONI DI FABBRICA

Il dispositivo esce dalla fabbrica con una serie di parametri preimpostati che possono essere cambiati a seconda delle esigenze dell'utilizzatore. Ogni cambiamento delle impostazioni viene automaticamente salvato in memoria e qualora si desideri, è sempre possibile ripristinare le condizioni di fabbrica.

#### 9.1 Ripristino delle impostazioni di fabbrica

Esegue il ripristino del valore di tutti i parametri di configurazione ai valori di fabbrica.

NOTA: Una volta fatto il ripristino dei valori di fabbrica sarà necessario reimpostare tutti i parametri che caratterizzano l'impianto (guadagni, pressione di setpoint, etc.) come alla prima installazione.

Impostazioni di fabbrica			
Identificatore	Descrizione	Valore	Promemoria Installazione
SP	Pressione di setpoint [bar]	3.0	
RP	Diminuzione di pressione per ripartenza [bar]	0.5	
OD	Tipologia di Impianto	Rigido	

ITALIANO

TB	Tempo del blocco per marcia a secco [s]	15	
T2	Ritardo di spegnimento [s]	10	
GP	Coefficiente di guadagno proporzionale	0.5	
GI	Coefficiente di guadagno integrale	1.2	
RM	Velocità massima [rpm]	5000	
AE	Funzione antibloccaggio	Abilitato	
AF	Antifreeze	Abilitato	
AY	Funzione Anticycling AY	Disabilitato	
Durata Power Shower	Durata funzionalità Power Shower [hh:mm]	30'	
Abilitazione Sleep Mode	Abilitazione funzionalità Sleep Mode	Disabilitato	
Ora di avvio Sleep Mode	Ora di avvio della funzionalità Sleep Mode	23:00	
Durata Sleep Mode	Durata funzionalità Sleep Mode [hh:mm]	7 h	
Funzionalità galleggiante	Abilitazione galleggiante	Abilitato	
Arresto pompa in base al livello	Abilitazione arresto pompa in base al livello minimo del serbatoio	Disabilitato	
Livello minimo per arresto pompa	Livello sotto al quale si arresta la pompa [cm]	0	
L1 serbatoio	Impostazione lato 1 o diametro serbatoio [cm]	0	
L2 Serbatoio	Impostazione lato 2 serbatoio [cm]	0	

Tabella 6 Impostazioni di fabbrica

## 10 RICERCA GUASTI



Prima di iniziare la ricerca guasti è necessario interrompere il collegamento elettrico della pompa (togliere la spina dalla presa). Se il cavo di alimentazione o la pompa in qualsiasi sua parte elettrica è danneggiata l'intervento di riparazione o sostituzione deve essere eseguito dal Costruttore o dal suo servizio di assistenza tecnica o da una persona con qualifica equivalente in modo da prevenire ogni rischio.

INCONVENIENTI	PROBABILI CAUSE	RIMEDI
La pompa non si accende o non resta accesa.	La pompa non è alimentata	Verificare alimentazione
	Mancanza Acqua	Ripristinare il livello dell'acqua
	Utenza ad un livello superiore a quello equivalente alla pressione di ripartenza del sistema.	Aumentare il valore di pressione di ripartenza del sistema aumentando SP o diminuendo RP.
La pompa non si arresta.	Perdita nell'impianto.	Verificare l'impianto, individuare la perdita ed eliminarla.
	Girante o parte idraulica ostruita.	Smontare il sistema e rimuovere le occlusioni (servizio assistenza).
	Ingresso di aria nella tubazione in aspirazione.	Verificare il condotto di aspirazione, individuare la causa dell'ingresso di aria ed eliminarla.
La portata è insufficiente (3)	Aspirazione ostruita.	Rimuovere le ostruzioni
	Tubatura di aspirazione di diametro insufficiente.	Utilizzare una tubo con diametro di almeno 1"
La pompa non eroga acqua (2)	La griglia di aspirazione e le tubature sono ostruite	Rimuovere le ostruzioni
	La girante è usurata o bloccata	Sostituire la girante o rimuovere il blocco
	La prevalenza richiesta è superiore alle caratteristiche della pompa	
La pompa parte senza richiesta di utenza	Perdita nell'impianto.	Verificare l'impianto, individuare la perdita ed eliminarla.
La pompa non parte e lo stato segnala BL	Mancanza acqua o pompa non adescata.	Adescare la pompa e verificare che non ci sia aria nella tubazione.
	Ostruzione in aspirazione.	Controllare che l'aspirazione o eventuali filtri non siano ostruiti.
	Setpoint non raggiungibile con il valore di RM impostato	Impostare un valore di RM che consenta il raggiungimento del setpoint

ITALIANO

La pompa non parte e lo stato segnala PB	Tensione di alimentazione bassa.	Verificare la presenza della giusta tensione di linea.
	Eccessiva caduta di tensione sulla linea.	Verificare la sezione dei cavi di alimentazione.
La Pompa e DConnect Box 2 non si connettono. (paragrafo 10)	Sono galvanicamente separate.	Verificare che le due unità siano sulla stessa rete elettrica e sulla stessa fase.
	Sono troppo distanti.	Collegare le due unità ad una distanza minore.
	Le due unità non sono associate (solo nel caso di sostituzione di un dispositivo).	Effettuare la procedura di associazione .

Tabella 7 Ricerca guasti

## 11 AGGIORNAMENTO FIRMWARE

Il firmware della ESYBOX DIVER può essere aggiornato tramite cloud o app utilizzando il DConnect Box 2. Quando un nuovo firmware è disponibile, l'interfaccia fornisce una notifica e dà la possibilità all'utente di avviare l'aggiornamento.

## 12 PULIZIA STOCCAGGIO MANUTENZIONE

La pompa non necessita di manutenzione. Il gelo può danneggiare la pompa. In caso di temperature molto rigide, togliere la pompa dal liquido, svuotarla e riporla al riparo dal gelo. Prima di effettuare qualsiasi intervento di pulizia, la pompa deve essere scollegata dalla rete di alimentazione.

E' consigliabile, una volta che la pompa viene estratta dal liquido, ripulire con semplice getto d'acqua le seguenti parti:

- Filtro (aperto, vedi figura 1A )
- Filtro di aspirazione con galleggiante, in caso di versione X (vedi figura 3)
- Valvola di non ritorno. In questo caso, rimuovere la parte interessata come mostrato in figura 11.

Assicurarsi di rimontare poi tutte le parti nel modo corretto.

CONTENTS

WARNINGS..... 15

RESPONSIBILITY..... 16

1 GENERAL..... 16

    1.1 Applications..... 16

    1.2 Pumpable Liquids..... 17

    1.3 Technical Data..... 17

2 INSTALLATION..... 18

    2.1 Mechanical Installation..... 18

    2.2 Electrical Installation..... 19

3 ACCESSORIES..... 20

4 FIRST INSTALLATION..... 20

5 DESCRIPTION OF DCONNECT BOX 2..... 20

    5.1 DCONNECT BOX 2 – ESYBOX DIVER connection..... 21

    5.2 DCONNECT BOX 2 – ESYBOX DIVER association..... 21

6 OPERATION..... 21

7 READING AND SETTING PARAMETERS..... 21

8 PROTECTION SYSTEMS..... 24

    8.1 Description of blockages..... 24

    8.2 Manual reset of error conditions..... 25

    8.3 Self-reset of error conditions..... 25

9 FACTORY SETTINGS..... 26

    9.1 Restoring the factory settings..... 26

10 TROUBLESHOOTING..... 26

11 FIRMWARE UPDATE..... 27

12 CLEANING STORAGE MAINTENANCE..... 27

KEY

The following symbols have been used in the discussion:



**SITUATION OF GENERAL DANGER.**

Failure to respect the following instructions may cause damage to persons and property.



**SITUATION OF RISK OF ELECTRIC SHOCK.**

Failure to respect the following instructions may cause a situation of serious danger for personal safety.



Notes and general information.

**WARNINGS**



Read this documentation carefully before installation.

Installation and operation must comply with the local safety regulations in force in the country in which the product is installed.

Everything must be done in a workmanlike manner.

Failure to respect the safety regulations not only causes risk to personal safety and damage to the equipment, but invalidates every right to assistance under guarantee.

The products in question in this discussion fall within the category of professional equipment and belong to insulation class 1.



Skilled personnel

The electrical and hydraulic connections must be made by qualified personnel in possession of the technical requirements indicated by the safety regulations of the country in which the product is installed.

The term skilled personnel means persons whose training, experience and instruction, as well as their knowledge of the respective standards and requirements for accident prevention and working conditions, have been approved by the person in charge of plant safety, authorizing them to perform all the necessary activities, during which they are able to recognize and avoid all dangers (Definition for technical personnel IEC 364).

It will be the installer's responsibility to make sure that the power supply system is equipped with an efficient earthing system in accordance with current regulations.

## ENGLISH

To improve immunity to the possible noise radiated towards other appliances it is recommended to use a separate electrical duct to supply the inverter.

The appliance may be used by children over 8 years old and by persons with reduced physical, sensory or mental capacities, or who lack experience or knowledge, on condition that they are under supervision or after they have received instructions concerning the safe use of the appliance and the understanding of the dangers involved. Children must not play with the appliance. Cleaning and maintenance intended to be carried out by the user must not be performed by children without supervision.



Overload protection. The pump is equipped with a thermal motor protector. If the motor overheats, the motor protector switches the pump off automatically. The cooling time is about 15-20 min. after which the pump automatically switches on again. After the motor protector has tripped, it is absolutely necessary to find the cause and eliminate it. See Troubleshooting.



The power supply cable and the float switch must never be used to carry or lift the pump. Always use the pump handle.



Use is allowed only if the electric system is in possession of safety precautions in accordance with the regulations in force in the country where the product is installed (for Italy CEI64/2).



Never pull on the cable to detach the plug from the socket.



If the power cable is damaged, it must be replaced by the manufacturer or by their authorised technical assistance service, so as to avoid any risk.

Failure to observe the warnings may create situations of risk for persons or property and will void the product guarantee.

### Particular warnings



**Always switch off the mains power supply before working on the electrical or mechanical part of the system.** Only firmly cabled mains connections are admissible. The appliance must be earthed (IEC 536 class 1, NEC and other applicable standards).



Mains terminals and motor terminals may still have dangerous voltage when the motor is stopped.



The appliance may only be used for the functions for which it was designed.

Under certain calibration conditions, the converter can start automatically after a power failure.

## RESPONSIBILITY

The Manufacturer does not vouch for correct operation of the electropumps or answer for any damage that they may cause if they have been tampered with, modified and/or run outside the recommended work range or in contrast with other indications given in this manual.

The Manufacturer declines all responsibility for possible errors in this instructions manual, if due to misprints or errors in copying. The Manufacturer reserves the right to make any modifications to the products that it may consider necessary or useful, without affecting their essential characteristics.

### 1 GENERAL

#### 1.1 Applications

Multistage submerged pump with integrated electronics, ideal for use in rainwater systems and irrigation networks, for pumping water from tanks, cisterns, wells, lakes and for other domestic applications requiring high pressure.

Thanks to their compact and handy shape, they are also used for particular applications as portable pumps for emergency situations such as for drawing water from tanks or rivers, draining swimming pools and fountains. Also suitable for gardening and general hobby activity.

The inverter electronics automatically switches the pump on and off, changing the frequency (ON/OFF) according to the user's water demand to keep the set pressure constant (see chapter 7.15 "SP: setting the set point pressure").

## ENGLISH

The ideal working situation is with the pump completely submerged; however, the motor cooling system allows its use up to the minimum suction height (110 mm).



These pumps cannot be used in swimming pools, ponds or basins where people are present, or for pumping hydrocarbons (petrol, diesel fuel, combustible oils, solvents, etc.) in accordance with the accident-prevention regulations in force. They should be cleaned before putting them away (See chapter "Maintenance and Cleaning").

### 1.2 Pumpable Liquids



Only use the pump in clean water.

The pump must not be used to pump salt water, sewage, inflammable, corrosive or explosive liquids (e.g. petroleum, petrol, thinners), greases, oils.



The temperature of the liquid to be pumped must not exceed 50°C (122°F).



If the pump is used for the domestic water supply, respect the local regulations of the authorities responsible for the management of water resources.



Maximum size of solid particles dispersed in the liquid: Diameter 1 mm (0.04 in)

### 1.3 Technical Data

ESYBOX DIVER pumps are equipped with a filter, which can be opened (see figure 1, A) or closed (called X) (see figure 1, B), depending on the application.

The open filter prevents the passage of suspended particles with a diameter greater than 2.5 mm.

Inside there is a splitter that prevents suction from the bottom, up to a level of 80mm. It is possible to cut or remove it to be able to suck water up to a minimum of 35mm from the bottom. (see figure 2).

Products with filter X are characterized by the X next to the pump name.

The filter X is characterized by a base, which is not watertight, with a 1" female connection. The filter X is designed to be used with the KIT X : suction kit with float (see figure 3).

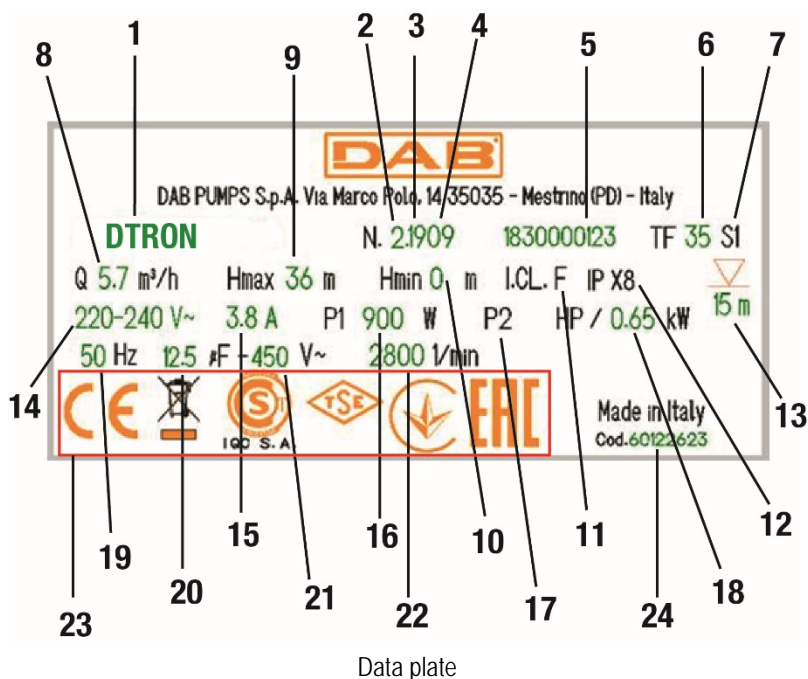
Pump models are identified as below (Table 1):

	P1 [W]	Q MAX [l/min – m3/h – gpm]	H MAX [m – psi]
55/120	1250	120 – 7.2 – 31.7	55 – 78

Table 1

All technical data are marked on the technical label on the pump.

The various items are explained below:



Pos.	Description
1	Description
2	Revision
3	Year
4	Week
5	Serial number
6	Maximum liquid temperature
7	Use
8	Flow rate
9	Maximum head
10	Minimum head
11	Insulation class
12	Degree of protection
13	Submersibility
14	Rated voltage
15	Ampere
16	P1
17	P2 HP
18	P2 kW
19	Frequency
20	Condenser capacity
21	Voltage
22	Rated number of revolutions
23	Logos
24	Pump code

## 2 INSTALLATION

Before starting up the pump, check that:

	<p>The voltage and frequency on the pump's technical data plate correspond to the values of the power supply system.</p> <p>The pump's power cable or the pump is not damaged.</p> <p>The electrical connection must be made in a dry place, far from any possible flooding.</p> <p>The earth system must comply with the regulations.</p>
--	--

### 2.1 Mechanical Installation

- Install the pump in a location that is not exposed to freezing. When the pump remains inactive at a temperature lower than 0°C, it is necessary to ensure that there is no water residue which could freeze and damage it.
- Hang the pump by passing the rope through the hole provided (see figure 5). Do not hang the pump by the handle.
- Do not install check valves near the pump delivery (distance less than 1 metre (3.28ft)). The pump already has a built-in check valve on delivery.

The ESYBOX DIVER pumps already contain a small expansion tank, calibrated for water hammer and small leaks. In order to reduce the number of pump starts, an auxiliary tank (Figure 6, A) with a capacity of 2 litres can be installed. If you want to install an additional non return valve (Figure 6, B), it is recommended to position it downstream from the auxiliary tank.

Do not subject the motor to excessive starts per hour. It is strictly recommended not to exceed 60 starts per hour.

It is advisable to use pipes having a minimum diameter of 1", to avoid the decrease of pump performance.

The pump is suitable for vertical or horizontal installations.

Connect a rigid or flexible pipe to the 1¼" delivery of the pump.

## ENGLISH

The maximum submersibility of the pump depends on the length of the power cable: 12m (39.4 ft) in the case of a cable 15m (49.2 ft) long; 7m (23 ft) in the case of a cable 10m (32.8 ft) long. Check the details on the technical data plate, as shown in figure 4.

In order to always guarantee a good water flow, it is advisable to enter a Setpoint pressure value to compensate for the difference in height between the service taps and the pump (see figure 7).



To facilitate installation in the tank, it is possible to remove the power cable and/or pass it through another passage hole. To remove it, follow the instructions on the product's quick guide. The electrical cable has a quick connection. Have this operation carried out by qualified personnel. Check the earth connection before commissioning the product.

The pump has:

- An air vent valve (see figure 8). This valve allows the pump to prime in a very short time. If the water level is lower than the valve level, some water may escape from the vent valve.
- A small spring and diaphragm expansion tank. This limits the number of pump restarts and compensates for small system losses. The tank protects the pump in case of water hammer. The tank does not require any refilling or maintenance.
- An overpressure valve, which prevents water hammer. In case of ice in the delivery pipe with a submerged pump, this valve protects the pump from breakage.

### Installation in a well.

Install the pump so that the pump suction is at least 1 m (3.28ft) above the bottom of the well to prevent the intake of sand and impurities. Use rigid metal pipes to hang the pump and secure the pipes with brackets at the top of the well.

### Installation in a tank

The minimum dimensions for the pump passage in the collecting tank are 180x185 mm (7.09x7.28 in).

Hold the pump slightly up from the bottom so as to avoid possible noises/vibrations transmitted to the tank.

The pump will make noise if it is placed on the bottom of the tank.



To avoid obstruction of the suction passages, it is recommended to check periodically that no dirt has accumulated in the collection trap (leaves, sand, etc.).

## 2.2 Electrical Installation

It is recommended to carry out installation as indicated in the manual, in compliance with the laws, directives and standards in force in the place of use and depending on the application.

Leakage current to earth < 5mA.

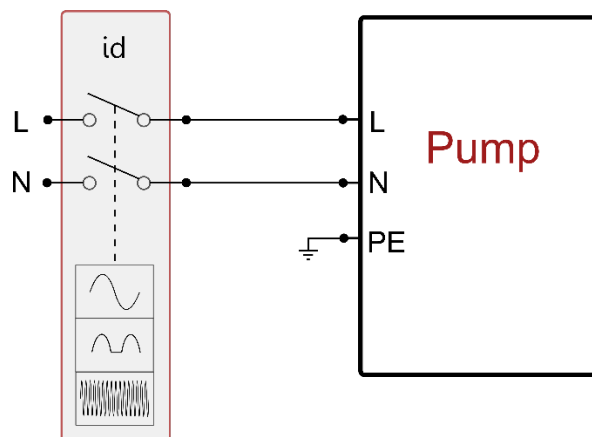


Do not remove the label on the power cable of the ESYBOX DIVER because it will be useful in case of future changes and configurations of the system.

The ESYBOX DIVER pump contains an inverter inside which there are continuous voltages and currents with high-frequency components.

For this type of equipment the possible fault currents to earth can be:

- alternating current
- unipolar pulsed current
- currents with high-frequency components



Installation example



3 ACCESSORIES

Accessories available	
Accessory	Description
KIT X*	Raised suction
NFC FLOATER*	Level float for stopping the pump
NFC WATER LEVEL MEASUREMENT	Measurement of the water left in the tank with level float function
SACRIFICIAL ANODE	Protection against galvanic corrosion
DOC68	Surface pump conversion kit

\* The minimum overall dimensions of the pump with float inside a well or tank are as follows:  
 The minimum distance between the end of the pump float and the wall is 3cm (1.18 in) (see figure 10).  
 The minimum distance between the float of the suction pipe and the wall (in the case of version X) is 10cm (3.94 in) (see figure 10).

Table 2

The accessories NFC FLOATER and NFC WATER LEVEL MEASUREMENT are installed by inserting them in a special seat without requiring any electrical connection.

4 FIRST INSTALLATION



The pump and the DCONNECT BOX 2, if present, must be connected to the same power mains, avoiding their being galvanically separated, as for example due to the presence of open isolation transformers or switches, even single-phase ones. In particular condominium or industrial contexts, where single-phase users can be connected to different phases of the three-phase distribution provided by the public operator, the DCONNECT BOX 2 and the pump might not be able to communicate.

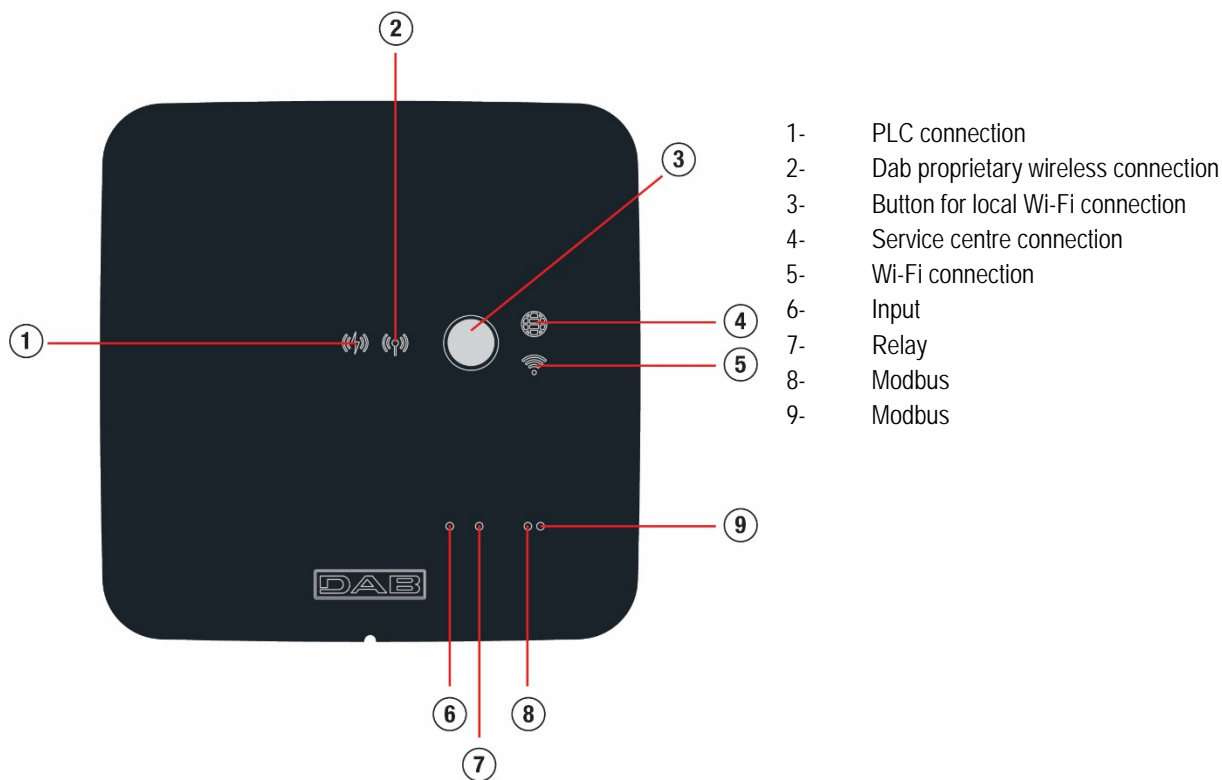
After having correctly connected the hydraulic and electrical part, it is sufficient to supply power and the system is ready to work.

The pump can be controlled and set through the appropriate app, installed on a smartphone or tablet.

The app can be downloaded from <https://internetofpumps.com/> or from the major stores.

To enable the app to interact with the pump, the DCONNECT BOX 2 must be correctly installed and powered. The LEDs on the DCONNECT BOX 2 monitor the connection status with the pump and the app.

5 DESCRIPTION OF DCONNECT BOX 2



Meaning of indicators				
Indicator status	PLC (1)	Propriet. wireless (2)	Service centre (4)	Wi Fi (5)
Off	No connection	No connection	No connection	No connection
Blinking	Waiting to establish a connection	Waiting to establish a connection	-	Waiting to establish a connection
On	Connected	Connected	Connected	Connected

Table 3

### Wi-Fi connection button

Used to create a direct connection between DCONNECT BOX 2 and a smartphone or tablet.

Holding the button down for 5 seconds, the LEDs (1) and (4) start blinking and the DCONNECT BOX 2 goes into access point mode. When the device is in this status, it exhibits its own Wi-Fi network called DCONNECTBOX2-XXXXX to which you can connect directly through a smartphone or tablet.

### 5.1 DCONNECT BOX 2 – ESYBOX DIVER connection

The pump connects to the DCONNECT BOX 2 via the Power Line Communication protocol, referred to as PLC. Thanks to this communication channel, the user can monitor the pump status and actively interact through the app.

In order to communicate, ESYBOX DIVER and DCONNECT BOX 2 must be associated with each other and this operation is already done in the factory. Once powered, the two units connect in a few minutes. During the device search phase, the PLC led (1) will blink regularly and once correctly connected the led will remain on with a steady light.



The quality of the PLC connection can be influenced by many factors:

- Power mains topology
- Reactive loads present on the line
- Connection length
- Cable cross section

If there are communication problems, reduce the distance (and therefore the length of the electrical connection) between the two devices. The two devices must be connected to the same single-phase power supply and must have a common phase and neutral.

### 5.2 DCONNECT BOX 2 – ESYBOX DIVER association

As already described, the two units in the same package are already associated in the factory, so this procedure should be used only in case of replacement of one of the 2 units.

- 1) Disconnect ESYBOX DIVER from the mains and wait 1 min
- 2) Eliminate any previous associations on DCONNECT BOX 2
- 3) Put DCONNECT BOX 2 in the association phase
- 4) Connect ESYBOX DIVER to the electricity mains within 20 sec.
- 5) Check the PLC led status on DCONNECT BOX 2. When it remains on with a steady light, the association has been successful.

## 6 OPERATION

Once the electropump is primed, the system starts regular operation according to the configured parameters: it starts automatically when the tap is turned on, supplies water at the set pressure (SP), and keeps the pressure constant even when other taps are turned on. When the water consumption ends, the pump stops automatically after the time T2 has elapsed.

## 7 READING AND SETTING PARAMETERS

Using the app you can check the operating status of the pump and change the settings. Below is the list of parameters.

### 7.1 Status

Displays the pump status.

### 7.2 VP: Pressure display

Pressure measured on the system.

### 7.3 VF: Flow display

Displays the instantaneous flow.

**7.4 RS: Rotation speed display**

Motor rotation speed in rpm.

**7.5 PO: absorbed power**

Power absorbed by the power supply line.

**7.6 C1: Current display**

Motor phase current in [A].

**7.7 SV: Supply voltage****7.8 TE: Dissipator temperature display****7.9 Number of starts****7.10 Saving**

Saving achieved compared to using an ON/OFF type pump

**7.11 Energy consumption current month****7.12 Energy consumption previous month****7.13 Flow delivered in current month****7.14 Flow delivered in previous month****7.15 SP: Setting the setpoint pressure**

The pump restarting pressure is linked not only to the set pressure SP but also to RP. RP expresses the decrease in pressure, with respect to "SP" caused by the pump starting

Setting too low a pressure (SP), which does not allow the water to overcome the difference in height between the pump and the point of use, can cause false dry running errors (BL). In these cases increase the SP pressure.

**7.16 RP: Setting the pressure fall to restart**

Expresses the fall in pressure with respect to the SP value which causes restarting of the pump. For example if the setpoint pressure is 3.0 [bar] and RP è 0.5 [bar] the pump will restart at 2.5 [bar]. RP can be set from a minimum of 0,3 a maximum of 1 [bar]. In particular conditions (for example in the case of a setpoint lower than the RP) it may be limited automatically.

**7.17 OD: Type of plant**

Possible values of rigidity and elasticity. The device leaves the factory with a rigid setting suitable for most systems. In the presence of swings in pressure that cannot be stabilised by adjusting the parameters GI and GP, change to the elastic mode.

**7.18 GP: Proportional gain**

Generally the proportional term must be increased for systems characterized by elasticity (for example with PVC pipes) and lowered in rigid systems (for example with iron pipes). To keep the pressure in the system constant, the inverter performs a type PI control on the measured pressure error. Depending on this error the inverter calculates the power to be supplied to the motor. The behaviour of this control depends on the set GP and GI parameters. To cope with the different behaviour of the various types of hydraulic plants where the system can work, the inverter allows the selection of parameters different from those set by the factory. For nearly all plants the factory-set GP and GI parameters are optimal. However, should any problems occur in adjustment, these settings may be varied.

**7.19 GI: Integral gain**

In presenza di grandi cadute di pressione all'aumentare repentino del flusso o di una risposta lenta del sistema aumentare il valore di GI. Invece al verificarsi di oscillazioni di pressione attorno al valore di setpoint, diminuire il valore di GI.

IMPORTANTE: Per ottenere regolazioni di pressione soddisfacenti, in generale si deve intervenire sia su GP, sia su GI.

**7.20 TB: Blockage time due to dry operation**

Latency time in seconds between detection of water shortage conditions and occurrence of the error.

**7.21 T2: Delay in switching off**

Latency time in seconds between detection of the shutdown conditions and the actual shutdown of the pump.

**7.22 RM: Maximum speed**

Sets a maximum limit on the number of pump revolutions.

**7.23 AY: Anti cycling**

The anticycling function avoids frequent switching on and off in the case of leaks in the system. The function can be enabled in 2 different modes, normal and smart. In normal mode the electronic control blocks the motor after N identical start/stop cycles. In smart mode it acts on the parameter RP to reduce the negative effects due to leaks. If set on "Disable", the function does not intervene.

**7.24 AE: Enabling the anti-block function**

The anti-blocking function avoids mechanical blocks in the case of long inactivity; it acts by periodically rotating the pump. When the function is enabled, every 23 hours the pump performs an unblocking cycle lasting 1 min.

**7.25 AF: Enabling the anti-freeze function**

If the antifreeze function is enabled the pump is automatically rotated when the temperature reaches values close to freezing point, in order to avoid breakages of the pump.

**7.26 Manual disabling of the pump**

Forcibly prevents the pump from starting.

**7.27 Enabling float function**

Enables or disables the float stop function.

**7.28 Enabling stop with level sensor**

Enables or disables the pump stop function according to the minimum tank level set.

**7.29 Minimum tank level**

Sets the tank level below which the pump stops. For the setting to take effect, the stop function with level sensor must be enabled.

**7.30 Tank filling level**

Value % which expresses the amount of water available in the tank in relation to the maximum level detected during the pump history. To reset the maximum tank level detected in the pump history, simply remove the level sensor from its seat and power the pump for at least 5 sec.

**7.31 Setting Tank Side 1**

Sets side 1 of the tank base size or the diameter of a circular tank (the interpretation changes depending on the value assigned to Side 2). If Side 1 is set to 0, all functions related to the tank level are disabled.

**7.32 Setting Tank Side 2**

Sets side 2 of the tank base size. By setting SIDE 2 = 0, the tank is assumed to be circular in shape with a diameter equal to SIDE 1.

**7.33 Power Shower**

Allows the delivery pressure to be increased for a limited time. It is used to allow the user to benefit easily from a pressure boost of the system without having to change the SP parameters and then restore them to the old values. It is activated when needed by the user. It deactivates automatically after the set time has elapsed. If during the time that the function is active, a new Start is sent or the duration time is changed, the timer is reset and the time count restarts from the beginning.

**7.33.1 Power Shower Command**

Comando di Start/Stop della funzionalità Power Shower.

**7.33.2 Power Shower Duration**

Sets the duration of the function (min 5'; max 120').

**7.33.3 Power Shower remaining time**

Countdown of Power Shower operating time. When it reaches 0 the function is no longer active and the pump returns to pressurise the system at setpoint pressure.

**7.34 Sleep mode**

Allows the delivery pressure to be reduced for a period of time. It is used to reduce possible restarts, have a better acoustic comfort and decrease consumption during the night. Once set, it is automatically activated and deactivated every day at the desired time band.

**7.34.1 Sleep Mode Enabling**

Command for enabling Sleep Mode function.

**7.34.2 Sleep Mode start time**

Sets the time of day at which Sleep Mode will be activated.

**7.34.3 Sleep Mode Duration**

Sets the duration of the function (min 5'; max 24h).

**7.34.4 Sleep Mode remaining time**

Countdown of Sleep Mode operating time. When it reaches 0 the function is no longer active and the pump returns to pressurise the system at setpoint pressure.

**7.35 RF: Resetting errors**

Deletes Fault and Warning history.

**7.36 Error Display**

Display of the errors that have occurred during system operation.

**7.37 Manual reset of error conditions**

Forces the deletion of the present error.

**7.38 Firmware release**

**7.39 Firmware update**

**7.40 Factory settings**

Restores the factory settings of the parameters.

**8 PROTECTION SYSTEMS**

The device is equipped with protection systems to preserve the pump, the motor, the supply line and the inverter. If one or more protections trip, the one with the highest priority is immediately notified on the display. Depending on the type of error the motor may stop, but when normal conditions are restored the error status may be cancelled immediately or only after a certain time, following an automatic reset.

In the event of a blockage due to an error, you can attempt to exit the error conditions manually by sending the appropriate command. If the error condition remains, you must take steps to eliminate the cause of the fault.

In the event of blocking due to one of the internal errors E18, E19, E20, E21 it is necessary to wait 15 minutes with the machine powered until the blocked status is automatically reset.

Blockage conditions	
Indication	Description
PH	Cutout due to pump overheating
BL	Blockage due to dry operation
BP1	Blockage due to reading error on the delivery pressure sensor
PB	Blockage due to supply voltage outside specifications
OT	Blockage due to overheating of the power stages
OC	Blockage due to motor overload
NC	Blockage due to motor disconnected
Ei	Blockage due to i-th internal error
Vi	Blockage due to i-th internal voltage out of tolerance
EY	Block for cyclicity abnormal detected on the system

Table 4 Indication of blockages

**8.1 Description of blockages**

**8.1.1 "BL" Anti Dry-Run (Protection against dry running)**

In the case of dry running the pump is stopped automatically after the time TB.

After having restored the correct flow of water you can try to leave the protective block manually by sending the Error Reset command. If the alarm status remains, or if the user does not intervene by restoring the flow of water and resetting the pump, the automatic restart will try to restart the pump.



If the parameter SP is not correctly set, the protection against dry running may not work correctly.

### 8.1.2 Anti-Cycling (Protection against continuous cycles without utility request)

If there are leaks in the delivery section of the plant, the system starts and stops cyclically even if no water is intentionally being drawn: even just a slight leak (a few ml) can cause a fall in pressure which in turn starts the electropump.

The electronic control of the system is able to detect the presence of the leak, based on its recurrence. The Anti-Cycling function can be excluded or activated in Basic or Smart mode.

In Basic mode, once the condition of recurrence is detected the pump stops and remains waiting to be manually reset.

This condition is communicated to the user with the "ANTICYCLING" message. After the leak has been removed, you can manually force restart by sending the Error Reset command.

In Smart mode, once the leak condition is detected, the parameter RP is automatically increased to decrease the number of starts over time.

### 8.1.3 Anti-Freeze (Protection against freezing of water in the system)

The change of state of water from liquid to solid involves an increase in volume. It is therefore essential to ensure that the system does not remain full of water with temperatures close to freezing point, to avoid breakages of the system. This is the reason why it is recommended to empty any electropump that is going to remain unused during the winter. However, this system has a protection that prevents ice formation inside by activating the electropump when the temperature falls to values close to freezing point. In this way the water inside is heated and freezing prevented.



The Anti-Freeze protection works only if the system is regularly fed: with the plug disconnected or in the absence of current the protection cannot work.

However, it is advised not to leave the system full during long periods of inactivity: drain the system accurately through the drainage cap and put it away in a sheltered place.

### 8.1.4 "PB" Blockage due to supply voltage outside specifications

This occurs when the allowed line voltage at the supply terminal assumes values outside the specifications. It is reset only automatically when the voltage at the terminal returns within the allowed values.

## 8.2 Manual reset of error conditions

In error status, the user can cancel the error and force a new attempt by sending the Error Reset command.

## 8.3 Self-reset of error conditions

For some malfunctions and blockage conditions, the system attempts automatic self-reset.

The auto self-reset procedure concerns in particular:

- "BL" Blockage due to dry operation
- "PB" Blockage due to line voltage outside specifications
- "OT" Blockage due to overheating of the power stages
- "OC" Blockage due to motor overload
- "BP" Blockage due to fault of the pressure sensor

For example, if the system is blocked due to dry running, the device automatically starts a test procedure to check whether the machine is really left definitively and permanently dry. If during the sequence of operations an attempted reset is successful (for example, the water comes back), the procedure is interrupted and normal operation is resumed. Table shows the sequences of the operations performed by the device for the different types of blockage.

Automatic resets of error conditions		
Indication	Description	Automatic reset sequence
BL	Blockage due to dry operation	- One attempt every 10 minutes for a total of 6 attempts. - One attempt every hour for a total of 24 attempts. - One attempt every 24 hours for a total of 30 attempts.
PB	Blockage due to line voltage outside specifications	- It is reset when it returns to a specific voltage.
OT	Blockage due to overheating of the power stages	- It is reset when the temperature of the power stages returns within the specifications.
OC	Blockage due to motor overload	- One attempt every 10 minutes for a total of 6 attempts. - One attempt every hour for a total of 24 attempts. - One attempt every 24 hours for a total of 30 attempts.

Table 5 Self-reset of blockages

9 **FACTORY SETTINGS**

The device leaves the factory with a series of preset parameters which may be changed according to the user's requirements. Each change of the settings is automatically saved in the memory and, if desired, it is always possible to restore the factory conditions.

9.1 **Restoring the factory settings**

It restores the value of all configuration parameters to factory default values.

NOTE: Once the factory values have been restored it will be necessary to reset all the parameters that characterise the system (gains, setpoint pressure, etc.) as at the first installation.

Factory settings			
Identifying code	Description	Value	Installation Memo
SP	Setpoint pressure [bar]	3.0	
RP	Pressure decrease to restart [bar]	0.5	
OD	Type of plant	Rigid	
TB	Blockage time due to dry operation [s]	15	
T2	Delay in switching off [s]	10	
GP	Proportional gain coefficient	0.5	
GI	Integral gain coefficient	1.2	
RM	Maximum speed [rpm]	5000	
AE	Anti-blocking function	Enabled	
AF	Antifreeze	Enabled	
AY	Anticycling Function AY	Disabled	
Power Shower Duration	Power Shower function duration [hh:mm]	30'	
Sleep Mode Enabling	Sleep Mode function enabling	Disabled	
Sleep Mode start time	Sleep Mode function start time	23:00	
Sleep Mode Duration	Sleep Mode function duration [hh:mm]	7 h	
Float function	Enabling float	Enabled	
Pump stop based on level	Enabling pump stop based on minimum tank level	Disabled	
Minimum level for pump stop	Level below which the pump stops [cm].	0	
L1 tank	Setting tank side 1 or diameter [cm]	0	
L2 tank	Setting tank side 2 [cm]	0	

Table 6 Factory settings

10 **TROUBLESHOOTING**



Before starting to look for faults it is necessary to disconnect the power supply to the pump (take the plug out of the socket). If the power cable or any electrical part of the pump is damaged, the repair or replacement must be carried out by the manufacturer or by their technical assistance service, or by a person with equivalent qualifications, so as to prevent any risk.

FAULTS	PROBABLE CAUSES	REMEDIES
The pump does not turn on or does not stay on.	Pump is not powered.	Check power supply.
	No water.	Restore the water level.
	Utility at a level higher than the system restarting pressure level.	Increase the system restarting pressure level by increasing SP or decreasing RP.
La pompa non si arresta.	Leak in the system.	Check the system, find and eliminate the leak.
	Impeller or hydraulic part clogged.	Dismantle the system and remove the obstructions (assistance service).
	Air getting into the suction pipe.	Check the suction pipe, find and eliminate the cause of air getting in.
The flow rate is insufficient.	Suction clogged.	Remove the obstructions
	Suction pipe diameter insufficient.	Use a pipe with diameter at least 1"
The pump does not deliver water.	The suction grid or the pipes are blocked.	Remove the obstructions.
	The impeller is worn or blocked.	Replace the impeller or remove the blockage.
	The head required is higher than the pump's characteristics.	

ENGLISH

The pump starts without utility request	Leak in the system.	Check the system, find and eliminate the leak.
The pump does not start and the status signal is BL	Lack of water or pump not primed	Prime the pump and check whether there is air in the pipe.
	Obstruction in suction	Check whether the suction or any filters are blocked.
	Setpoint not reachable with the set RM value	Set a RM value that allows the setpoint to be reached.
The pump does not start and the status signal is PB	Low supply voltage	Check the presence of the correct supply voltage.
	Excessive voltage drop on the line	Check the section of the power supply cables.
The Pump and the COM BOX 2 do not connect to each other.	They are galvanically separated.	Check that the two units are on the same power supply and in the same phase.
	They are too far apart.	Connect the two units at a shorter distance.
	The two units are not associated (only in case of replacement of a unit)	Perform the association procedure

Table 7 Troubleshooting

## 11 FIRMWARE UPDATE

The ESYBOX DIVER firmware can be updated via cloud or app using DConnect Box 2.

When a new firmware is available, the interface sends a notification and gives the user the opportunity to start the update..

## 12 CLEANING STORAGE MAINTENANCE

The pump does not require any maintenance. Frost can damage the pump. In very cold temperatures, remove the pump from the liquid, empty it and store it away from frost. Before any cleaning work is carried out, the pump must be disconnected from the power mains.

Once the pump has been removed from the liquid, it is advisable to clean the following parts with a simple jet of water:

- Filter (open, see figure 1A)
- Suction filter with float, in case of version X (see figure 3)
- Non-return valve. In this case, remove the part concerned as shown in figure 11.

Be sure to reassemble all parts correctly.



## SOMMAIRE

MISES EN GARDE.....	28
RESPONSABILITÉ .....	29
1 CONSIDÉRATIONS GÉNÉRALES .....	29
1.1 Applications.....	29
1.2 Liquides Pompables .....	30
1.3 Données Techniques .....	30
2 INSTALLATION.....	31
2.1 Installation Mécanique.....	31
2.2 Mise En Place Électrique.....	32
3 ACCESSOIRES.....	33
4 PREMIERE INSTALLATION.....	33
5 DESCRIPTION DE DCONNECT BOX 2.....	34
5.1 Connexion DCONNECT BOX 2 - ESYBOX DIVER .....	34
5.2 Association DCONNECT BOX 2 - ESYBOX DIVER .....	35
6 FONCTIONNEMENT.....	35
7 PARAMÈTRES DE LECTURE ET DE RÉGLAGE .....	35
8 SYSTÈMES DE PROTECTION.....	38
8.1 Description des blocages.....	38
8.2 Remise à zéro manuelle des conditions d'erreur .....	39
8.3 Remise à zéro automatique des conditions d'erreur.....	39
9 PARAMETRES DU CONSTRUCTEUR .....	39
9.1 Rétablissement des paramètres du constructeur.....	39
10 DÉPANNAGE.....	40
11 MISE À JOUR DU FIRMWARE.....	41
12 NETTOYAGE RANGEMENT MAINTENANCE.....	41

## LÉGENDE

Dans ce manuel, les symboles suivants ont été utilisés :

**SITUATION DE DANGER GÉNÉRALE**

Le non-respect des instructions suivantes peut entraîner des dommages aux personnes et aux biens.

**SITUATION DE RISQUE DE CHOC ÉLECTRIQUE.**

Le non-respect des instructions suivantes peut entraîner une situation de grave danger pour la sécurité des personnes.

**Notes et informations générales****MISES EN GARDE**

Avant de procéder à l'installation lire attentivement cette documentation.

L'installation et l'utilisation doivent être conformes aux réglementations de sécurité du pays où le produit est installé. L'ensemble de l'opération doit être effectué selon les règles de l'art.

Le non-respect des règles de sécurité, en plus de créer un danger pour la sécurité des personnes et des dommages à l'équipement, annulera tout droit d'intervention sous garantie.

Les produits objet du présent document font partie du type d'équipement professionnel et appartiennent à la classe d'isolation 1.



Personnel spécialisé

Les connexions électriques et hydrauliques doivent être effectuées par du personnel qualifié et en possession des exigences techniques indiquées par la réglementation de sécurité du pays dans lequel le produit est installé.

Par personnel qualifié, on désigne les personnes qui, du fait de leur formation, de leur expérience et de leur formation, ainsi que de leur connaissance des réglementations, des dispositions relatives à la prévention des accidents et aux conditions de service en vigueur, ont été autorisées par le responsable de la sécurité des installations à effectuer toutes les tâches suivantes : toute activité nécessaire et en ce faire reconnaître et éviter tout danger (Définition pour le personnel technique CEI 364).

## FRANÇAIS

L'installateur s'assurera que le système d'alimentation électrique est équipé d'un système de mise à la terre efficace conformément aux réglementations en vigueur.

Pour améliorer l'immunité aux éventuels bruits émis vers d'autres équipements, il est recommandé d'utiliser une conduite électrique séparée pour l'alimentation de l'onduleur.

L'appareil peut être utilisé par des enfants de plus de 8 ans et par des personnes ayant des capacités physiques, sensorielles ou mentales réduites ou avec un manque d'expérience et de connaissances, à condition qu'elles soient surveillées ou après avoir reçu des instructions sur l'utilisation de l'appareil en toute sécurité et qu'elles ont compris les dangers qui y sont inhérents. Les enfants ne doivent pas jouer avec l'appareil. Le nettoyage et la maintenance à effectuer par l'utilisateur ne doivent pas être effectués par des enfants sans surveillance.



Protection contre les surcharges. La pompe est équipée d'un disjoncteur thermique. En cas de surchauffe du moteur, le disjoncteur arrête automatiquement la pompe. Le temps de refroidissement est d'environ 15-20 min. après quoi la pompe se rallume automatiquement. Après le déclenchement du disjoncteur, il est absolument nécessaire d'en rechercher la cause la cause et de l'éliminer. Voir Dépannages.



Le câble d'alimentation et l'interrupteur à flotteur ne doivent jamais être utilisés pour transporter ou soulever la pompe. Toujours utiliser la poignée de la pompe.



L'utilisation n'est autorisée que si le système électrique est caractérisé par des mesures de sécurité conformes à la réglementation en vigueur dans le pays d'installation du produit (pour l'Italie CEI 64/2)



Ne jamais débrancher la fiche en tirant le câble.



Si le câble d'alimentation est endommagé, il doit être remplacé par le fabricant ou par un centre de service après-vente autorisé, de manière à prévenir n'importe quel risque.

Le non-respect de ces avertissements peut créer des situations dangereuses pour les personnes ou les biens et invalider la garantie du produit.

### Recommandations particulières



**Toujours couper la tension de secteur avant de travailler sur la partie électrique ou mécanique de l'installation.** Seuls les branchements de secteur solidement câblés sont admissibles. L'appareil doit être mis à la terre (CEI 536 classe 1, NEC et autres normes concernant cette disposition).



Les bornes de secteur et les bornes du moteur peuvent porter une tension dangereuse même lorsque le moteur est arrêté.



L'appareil ne doit être utilisé que pour les fonctions pour lesquelles il a été construit.

Dans certaines conditions d'étalonnage, après une panne de courant, le convertisseur peut démarrer automatiquement.

## RESPONSABILITÉ

**Le fabricant n'est pas responsable du bon fonctionnement des électropompes ou de tout dommage causé par celles-ci, si elles sont altérées, modifiées et/ou utilisées sans respecter les valeurs de fonctionnement recommandées ou les autres dispositions de ce manuel.**

Il décline également toute responsabilité concernant les éventuelles inexactitudes contenues dans ce manuel d'instructions, si elles sont dues à des erreurs d'imprimerie ou de transcription. Il se réserve le droit d'apporter aux produits toutes les modifications qu'il jugera nécessaires ou utiles, sans en compromettre les caractéristiques essentielles.

### 1 CONSIDÉRATIONS GÉNÉRALES

#### 1.1 Applications

Pompe immergée multicellulaire avec électronique intégrée, idéale pour les systèmes d'eau de pluie et les réseaux d'irrigation, pour pomper l'eau des réservoirs, citernes, puits, étangs et pour d'autres applications domestiques nécessitant une pression élevée.

Grâce à leur forme compacte et maniable, elles peuvent être utilisées également comme pompes portables pour les cas d'urgence comme le puisage d'eau dans des réservoirs ou des rivières, le vidage de piscines et fontaines. Adaptées également pour le jardinage et le bricolage en général.

## FRANÇAIS

L'électronique par onduleur contrôle automatiquement la mise en marche et l'arrêt de la pompe, en faisant varier la fréquence (ON/OFF) en fonction de la demande d'eau de l'utilisateur pour maintenir la pression de consigne constante (voir chapitre 7.15 « SP : réglage de la pression de set point »)

La situation de travail idéale se déroule lorsque la pompe est complètement immergée, cependant, le système de refroidissement du moteur permet son utilisation jusqu'à la hauteur minimale d'aspiration (110 mm).



Ces pompes ne peuvent pas être utilisées dans des piscines, étangs, bassins en présence de personnes, ou pour le pompage d'hydrocarbures (essence, gazole, mazout, solvants, etc.) conformément à la réglementation en vigueur en matière de prévention des accidents. Avant de les ranger, il est recommandé de prévoir une phase de nettoyage (voir le chapitre « Maintenance et nettoyage »).

### 1.2 Liquides Pompables



Utilisez la pompe uniquement dans de l'eau propre.

La pompe ne doit pas être utilisée pour pomper de l'eau salée, des eaux usées, des liquides inflammables, corrosifs ou explosifs (par exemple du pétrole, de l'essence, des diluants), des graisses, des huiles.



La température du liquide à pomper ne doit pas dépasser 50 ° C (122F)



En cas d'utilisation de la pompe pour l'alimentation en eau domestique, respectez les réglementations locales des autorités responsables de la gestion de l'eau.



Taille maximale des particules solides dispersées dans le liquide : Diamètre 1 mm (0.04 in)

### 1.3 Données Techniques

Les pompes ESYBOX DIVER sont équipées d'un filtre qui peut, selon l'application, être ouvert (voir image 1, A) ou fermé (appelé X) (voir image 1, B).

Le filtre ouvert empêche le passage des particules en suspension de diamètre supérieur à 2,5 mm.

À l'intérieur de celui-ci, il y a un séparateur qui empêche l'aspiration du fond, jusqu'à un niveau de 80 mm. Il est possible de le couper ou de l'enlever pour aspirer de l'eau jusqu'à un minimum de 35 mm du fond. (voir image 2)

Les produits avec filtre X sont caractérisés par le X à côté du nom de la pompe.

Le filtre X est caractérisé par une base, non étanche à l'eau, avec un raccordement femelle de 1 ". Le filtre X est conçu pour être utilisé avec le KIT X : kit d'aspiration avec flotteur (voir image 3).

Les modèles de pompe sont identifiés comme suit (Tableau 1) :

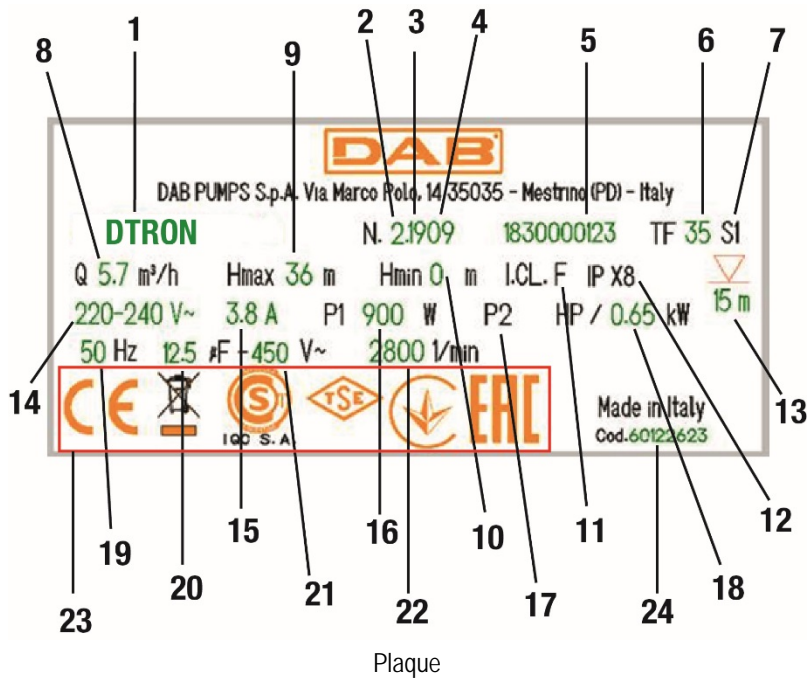
	P1 [W]	Q MAX [l/min – m3/h – gpm]	H MAX [m – psi]
55/120	1250	120 – 7.2 – 31.7	55 – 78

Tableau 1

Toutes les données techniques sont indiquées sur l'étiquette technique de la pompe.

Vous trouverez ci-dessous une explication des différents éléments présents:

FRANÇAIS



Pos.	Description
1	Description
2	Révision
3	Année
4	Semaine
5	Numéro de série
6	Température maximale du liquide
7	Utilisation
8	Débit
9	Hauteur manométrique maximale
10	Hauteur manométrique minimale
11	Classe d'isolation
12	Indice de protection
13	Submersibilité
14	Tension nominale
15	Ampère
16	P1
17	P2 HP
18	P2 kW
19	Fréquence
20	Capacité du condensateur
21	Tension électrique
22	Vitesse de rotation nominale
23	Logos
24	Code de la pompe

## 2 INSTALLATION

Avant de démarrer la pompe, vérifiez que :



- La tension électrique et la fréquence indiquées sur la plaque technique de la pompe correspondent aux données de l'installation électrique d'alimentation.
- Le câble d'alimentation de la pompe ou la pompe ne sont pas endommagés.
- Le raccordement électrique doit être effectué dans un endroit sec, à l'abri de toute inondation.
- Le système de mise à la terre est conforme à la législation.

### 2.1 Installation Mécanique



Installez la pompe dans un endroit non exposé au gel. Lorsque la pompe reste inactive à une température inférieure à 0 °C, il est nécessaire de vous assurer qu'il n'y a pas d'eau résiduelle qui, en gelant, pourrait l'endommager.



Accrochez la pompe en faisant passer la corde dans le trou approprié (voir image 5). N'accrochez pas la pompe par la poignée.



N'installez pas de clapets anti-retours à proximité de la sortie de refoulement de la pompe (c.-à-d. à une distance inférieure à 1 m (3.28ft)). En fait, la pompe a déjà un clapet anti-retour incorporé à la sortie de refoulement.

Les pompes ESYBOX DIVER contiennent déjà un petit vase d'expansion, calibré pour les coups de bélier et les petites fuites. Afin de réduire le nombre de redémarrages de la pompe, un réservoir auxiliaire (Image 6, A) de 2 litres peut être installé. Si vous souhaitez installer un autre clapet anti-retour (B) il est conseillé de le positionner en aval du réservoir auxiliaire.

Ne soumettez pas le moteur à des démarrages/heure excessifs. Il est strictement recommandé de ne pas dépasser 60 démarrages/heure.

Il est recommandé d'utiliser des tuyaux d'un diamètre minimum de 1" afin d'éviter une diminution des performances de la pompe.

La pompe est adaptée pour les installations verticales ou horizontales.

Raccordez un tuyau rigide ou flexible à la sortie de refoulement de la pompe de 1 ¼".

## FRANÇAIS

La submersibilité maximale de la pompe dépend de la longueur du câble électrique : 12 m (39,4 ft) dans le cas d'un câble de 15 m de long (49,2 ft); 7 m (23 ft) en cas de câble de 10 m (32,8). Vérifiez les données sur la plaque technique, comme expliqué à l'image 4.

Afin de toujours garantir un bon débit d'eau, il est conseillé de saisir une valeur de pression de Setpoint qui permet de compenser la différence de hauteur entre les robinets de service et la pompe (voir image 7).



Pour faciliter l'installation dans le réservoir, il est possible de retirer le câble d'alimentation et/ou de le faire passer par un autre trou de passage. Pour le retirer, suivez les instructions fournies dans le guide rapide du produit. Le câble électrique est équipé d'une connexion rapide.

Faites effectuer cette opération par du personnel spécialisé. Vérifiez la connexion de mise à la terre avant le premier démarrage du produit.

La pompe est équipée de :

- Purgeur d'air (voir image 8). Ce purgeur permet à la pompe d'amorcer très rapidement. Si le niveau d'eau est inférieur au niveau du purgeur, de l'eau peut s'échapper du purgeur.
- Petit vase d'expansion avec ressort et membrane. Celui-ci limite le nombre de redémarrages de la pompe en compensant les petites fuites du système. Le vase protège la pompe en cas de coups de bélier. Le vase ne nécessite d'aucune recharge ou entretien.
- Un clapet de surpression qui empêche les coups de bélier. En cas de présence de glace dans le tuyau de refoulement avec pompe submersible, ce clapet protège la pompe contre la rupture.

### Installation dans un puits.

Installez la pompe de sorte que l'aspiration de la pompe se situe à au moins 1 m (3.28 ft) au-dessus du fond du puits pour éviter l'aspiration de sable et d'impuretés. Utilisez des tuyaux métalliques rigides pour accrocher la pompe et fixez les tuyaux avec des supports dans la partie supérieure du puits.

### Installation dans une citerne

Assurez-vous que la citerne de collecte a des dimensions minimales pour le passage de la pompe de 180x185 mm (7.09x7.28 in).

Gardez la pompe légèrement surélevée par rapport au fond afin d'éviter les bruits/vibrations éventuels transmis à la citerne.

Si la pompe est placée sur le fond de la citerne, elle produira du bruit.



Pour éviter l'obstruction des conduits d'aspiration, il est recommandé de vérifier périodiquement qu'aucune saleté (feuilles, sable, etc.) ne s'est déposée dans le puisard.

## 2.2 Mise En Place Électrique

Il est recommandé d'effectuer la mise en place suivant les instructions du manuel conformément aux lois, directives et réglementations en vigueur sur le site d'utilisation et en fonction de l'application.

Courant de fuite à la terre <5mA.

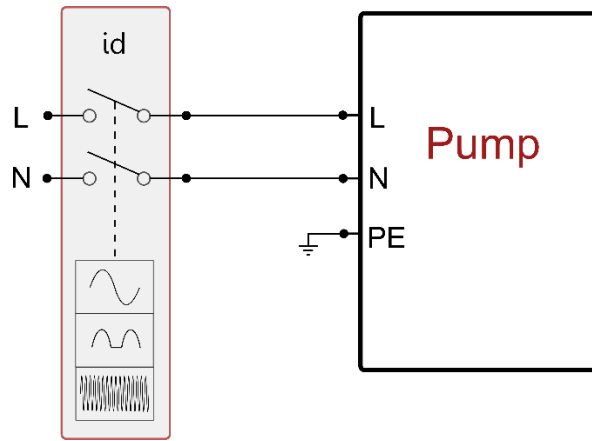


Ne retirez pas l'étiquette apposée sur le câble d'alimentation de l' ESYBOX DIVER car cela sera utile en cas de modifications et de configurations futures de l'installation.

La pompe ESYBOX DIVER contient un onduleur à l'intérieur duquel il y a des tensions et des courants directs avec des composants de haute fréquence. Pour ce type d'appareil, les courants de défaut à la terre possibles peuvent être :

- courant alternatif
- courant unipolaire pulsé
- courants avec des composants de haute fréquence

FRANÇAIS



Exemple d'installation

### 3 ACCESSOIRES

#### Accessoires disponibles

Service accessoire	Description
KIT X*	Aspiration relevée
NFC FLOATER*	Flotteur de niveau pour l'arrêt de la pompe
NFC WATER LEVEL MEASUREMENT	Mesure de l'eau restant dans le réservoir avec fonctionnalité de flotteur de niveau
SACRIFICIAL ANODE	Protection contre la corrosion galvanique
DOC68	Kit de conversion en pompe de surface

\* Les dimensions minimales hors tout de la pompe avec flotteur à l'intérieur d'un puits ou d'une citerne sont les suivantes :  
 La distance minimale entre l'extrémité du flotteur de la pompe et le mur est de 3 cm (1.18 in) (voir image 10).  
 La distance minimale entre le flotteur du tuyau d'aspiration et le mur (dans le cas de la version X) est de 10 cm (3.94 in) (voir image 10).

Tableau 2

Les accessoires NFC FLOATER et NFC WATER LEVEL MEASUREMENT sont installés en les insérant dans un siège approprié sans qu'il soit nécessaire d'effectuer une connexion électrique.

### 4 PREMIERE INSTALLATION



La pompe et le DCONNECT BOX 2, le cas échéant, doivent être connectés au même réseau électrique, en évitant donc qu'ils soient séparés galvaniquement, comme par exemple en raison de la présence de transformateurs d'isolement ou de disjoncteurs, même monophasés, ouverts.

Dans des contextes particuliers de copropriété ou industriels, où des réseaux monophasés peuvent être connectés à différentes phases de la distribution triphasée fournie par l'opérateur public, DCONNECT BOX 2 et la pompe peuvent ne pas être en mesure de communiquer.

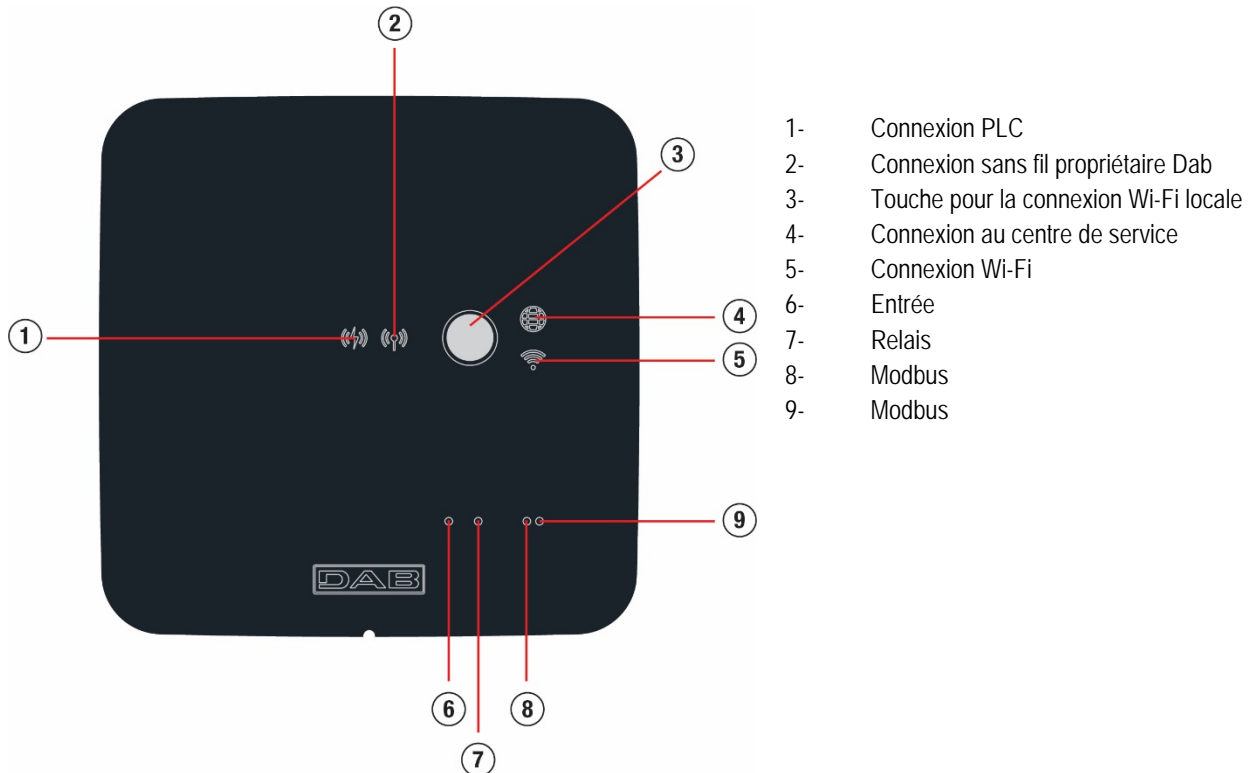
Après avoir correctement connecté les pièces hydrauliques et électriques, il suffit de fournir l'alimentation et le système est prêt à fonctionner.

La pompe peut être contrôlée et réglée via l'application appropriée, installée sur un smartphone ou une tablette.

L'application peut être téléchargée depuis le site Web <https://internetofpumps.com/> ou depuis les principaux magasins.

Pour que l'application interagisse avec la pompe, DCONNECT BOX 2 doit être correctement installé et alimenté. Les LEDS placées sur le DCONNECT BOX 2 surveillent l'état de la connexion avec la pompe et l'application.

## 5 DESCRIPTION DE DCONNECT BOX 2



Signification des indicateurs

État de l'indicateur	PLC (1)	Sans fil propriétaire (2)	Centre de services (4)	Wi-Fi (5)
Éteint	Aucune connexion	Aucune connexion	Aucune connexion	Aucune connexion
Clignotant	En attente d'établir une connexion	En attente d'établir une connexion	-	En attente d'établir une connexion
Allumé	Connecté	Connecté	Connecté	Connecté

Tableau 3

**Touche de connexion Wi-Fi**

Il est utilisé pour créer une connexion directe entre DCONNECT BOX 2 et un smartphone ou une tablette.

En maintenant la touche enfoncée pendant 5 secondes, les LEDs (1) et (4) commencent à clignoter et la DCONNECT BOX 2 passe en mode point d'accès. Lorsque l'appareil est dans cet état, il expose son propre réseau Wi-Fi appelé DCONNECTBOX2-XXXXX auquel vous pouvez vous connecter directement via un smartphone ou une tablette

**5.1 Connexion DCONNECT BOX 2 - ESYBOX DIVER**

La pompe se connecte à DCONNECT BOX 2 via le protocole Power Line Communication, indiqué comme PLC. Par ce canal de communication, l'utilisateur peut surveiller l'état de la pompe et interagir activement via l'application.

Pour communiquer, ESYBOX DIVER et DCONNECT BOX 2 doivent être associés et cette opération est déjà effectuée en usine.

Une fois alimentées, les deux unités se connectent en quelques minutes. Pendant la phase de recherche des dispositifs, la LED PLC (1) fera des clignotements réguliers et une fois correctement connectée la LED restera allumée en continu.



La qualité de la connexion PLC peut être influencée par plusieurs facteurs :

- Topologie du réseau électrique
- Charges réactives présentes sur la ligne
- Longueur de la connexion
- Section des câbles

En cas de problèmes de communication, réduisez la distance (et donc la longueur de la connexion électrique) entre les deux appareils. Les deux appareils doivent être connectés au même réseau électrique monophasé et doivent avoir la phase et le neutre en commun.

## 5.2 Association DCONNECT BOX 2 - ESYBOX DIVER

Comme il a été déjà décrit, les deux unités d'un même paquet sont déjà associées en usine, donc cette procédure ne doit être utilisée qu'en cas de remplacement de l'un des 2 appareils.

- 1) Débranchez ESYBOX DIVER de l'alimentation et attendez 1 min
- 2) Éliminez toutes les associations précédentes sur DCONNECT BOX 2
- 3) Mettez DCONNECT BOX 2 en phase d'association
- 4) Connectez ESYBOX DIVER à l'alimentation dans les 20 secondes
- 5) Vérifiez l'état de la LED PLC sur DCONNECT BOX 2. Quand elle reste allumée, l'association a réussi.

## 6 FONCTIONNEMENT

Une fois l'électropompe amorcée, le système démarre son fonctionnement normal selon les paramètres configurés : il démarre automatiquement lorsque le robinet est ouvert, il fournit de l'eau à la pression réglée (SP), maintient la pression constante même en ouvrant d'autres robinets. Lorsque la consommation d'eau se termine, la pompe arrête automatiquement après le temps T2.

## 7 PARAMÈTRES DE LECTURE ET DE RÉGLAGE

Via l'application, vous pouvez vérifier l'état de fonctionnement de la pompe et modifier les paramètres. Voici la liste des paramètres.

- 7.1 **État**  
Affiche l'état de la pompe.
- 7.2 **VP: Affiche l'état de la pompe**  
Pression mesurée sur l'installation.
- 7.3 **VF: Affichage du flux**  
Affiche le flux instantané.
- 7.4 **RS: Affiche l'état de la pompe**  
Vitesse de rotation du moteur, en rpm.
- 7.5 **PO : Puissance absorbée**  
Puissance absorbée par la ligne d'alimentation.
- 7.6 **C1 : Affichage du courant**  
Courant de phase du moteur en [A].
- 7.7 **SV : Tension d'alimentation**
- 7.8 **TE : Affichage de la Température du dissipateur**
- 7.9 **Nombre de démarrages**
- 7.10 **Économie**  
Économies réalisées par rapport à l'utilisation d'une pompe de type ON/OFF
- 7.11 **Consommation d'énergie du mois en cours**
- 7.12 **Consommation d'énergie du mois précédent**
- 7.13 **Flux fourni du mois en cours**
- 7.14 **Flux fourni du mois précédent**

### 7.15 **SP: Réglage de la pression de paramétrage**

Pression à laquelle l'installation est pressurisée.

La pression de redémarrage de la pompe est liée à la pression paramétrée. SP ainsi que qu'à la valeur de RP. RP exprime la diminution de pression par rapport à « SP », qui provoque le démarrage de la pompe.

Le réglage d'une pression trop basse (SP), qui ne permet pas à l'eau de dépasser la différence de hauteur entre la pompe et le point d'utilisation, peut provoquer de fausses erreurs de marche à sec (BL). Dans ces cas, augmentez la pression de SP.



**7.16 RP: Paramétrage de la diminution de pression pour redémarrage**

Exprime la diminution de pression par rapport à la valeur de SP qui lance le redémarrage de la pompe. Par exemple, si la pression de paramétrage est de 3,0 [bar] et que RP est de 0,5 [bar], le redémarrage se fait à 2,5 [bar]. RP peut être paramétré d'un minimum de 0,3 à un maximum de 1 [bar]. Dans certaines conditions particulières (par exemple lors d'un point de paramétrage inférieur au RP), il peut être limité automatiquement.

**7.17 OD: Type d'installation**

Valeurs possibles rigide et élastique. Le dispositif est livré avec un réglage d'usine rigide, adapté à la plupart des systèmes. En présence d'oscillations de pression qui ne peuvent pas être stabilisées en agissant sur les paramètres GI et GP, passez en mode élastique.

**7.18 GP : Gain proportionnel**

Le terme proportionnel doit généralement être augmenté pour les systèmes caractérisés par l'élasticité (par exemple des conduits en PVC) et diminué si l'installation est rigide (par exemple des conduits en fer). Pour maintenir la constance de la pression de l'installation, l'inverseur réalise un contrôle de type PI sur l'erreur de pression mesurée. En fonction de cette erreur, l'inverseur calcule la puissance à fournir au moteur. Le comportement de ce contrôle dépend des paramètres GP et GI réglés. Pour répondre aux différents comportements des différents types d'installations hydrauliques dans lesquels le système peut travailler, l'inverseur permet de sélectionner des paramètres autres que ceux qui ont été établis par le fabricant. Pour la plupart des installations, les paramètres GP et GI du constructeur sont les paramètres optimaux. Toutefois, si des problèmes de réglage apparaissent, l'utilisateur peut intervenir sur ces paramètres.

**7.19 GI : Gain Intégral**

En présence de grandes chutes de pression lorsque le flux augmente brusquement ou si le système répond lentement à l'augmentation de la valeur de GI. Au lieu de l'apparition d'oscillations de pression autour de la valeur de paramétrage, réduire la valeur de GI.

**IMPORTANT:** Pour obtenir des réglages de pression satisfaisants, il faut généralement intervenir aussi bien sur le paramètre GP que GI.

**7.20 TB : Temps de blocage pour marche à sec**

Temps de latence en secondes entre la détection des conditions d'absence d'eau et la manifestation de l'erreur.

**7.21 T2: Temporisation de l'arrêt**

Temps de latence en secondes entre la détection des conditions d'arrêt et l'arrêt réel de la pompe.

**7.22 RM: Vitesse maximale**

Elle impose une limite maximum au nombre de tours de la pompe.

**7.23 AY: Anti cycling**

La fonction anti-cyclage (Anticycling) est utilisée pour éviter des allumages et des arrêts fréquents en cas de fuite dans l'installation. La fonction peut être habilitée en 2 modalités différentes : normale et smart. En modalité normale, le contrôle électronique bloque le moteur après N cycles d'erde démarrage et arrêt identiques. En modalité smart, elle agit sur le parameter RP afin de réduire les effets négatifs dus aux fuites. Si elle est paramétrée sur « Désactivée » la fonction n'intervient pas.

**7.24 AE: Habilitation de la fonction d'anti-blocage**

La fonction Antiblocage est utilisée pour éviter les blocages mécaniques en cas de longue inactivité ; il agit en faisant tourner périodiquement la pompe. Lorsque cette fonction est activée, la pompe effectue toutes les 23 heures un cycle de déblocage d'1 min.

**7.25 AF: Habilitation de la fonction d'antigel**

La fonction antigel (Antifreeze), si elle est activée, fait tourner automatiquement le moteur lorsque la température atteint des valeurs proches de celle du gel afin d'éviter la rupture de la pompe elle-même.

**7.26 Désactivation manuelle de la pompe**

Empêche de force le démarrage de la pompe.

**7.27 Activation de la fonction flotteur**

Active ou désactive la fonction d'arrêt avec flotteur.

**7.28 Activation d'arrêt avec le capteur de niveau**

Active ou désactive la fonction d'arrêt de la pompe en fonction du niveau de réservoir minimum défini.

**7.29 Niveau minimum du réservoir**

Définit le niveau du réservoir en dessous duquel la pompe s'arrête. Pour que le réglage prenne effet, la fonction d'arrêt avec capteur de niveau doit être activée.

**7.30 Niveau de remplissage du réservoir**

Valeur en % qui exprime la quantité d'eau disponible dans le réservoir par rapport au niveau maximum détecté au cours de l'historique de la pompe. Pour réinitialiser le niveau maximum du réservoir détecté dans l'historique de la pompe, il suffit de retirer le capteur de niveau de son siège et d'alimenter la pompe pendant au moins 5 sec..

**7.31 Réglage Côté 1 du réservoir**

Définit le côté 1 de la taille de base du réservoir ou le diamètre d'un réservoir circulaire (l'interprétation change en fonction de la valeur attribuée au Côté 2). Si le côté 1 est réglé sur 0, toutes les fonctions liées au niveau du réservoir sont désactivées.

**7.32 Réglage Côté 2 du réservoir**

Définit le côté 2 de la taille de base du réservoir. En réglant CÔTÉ 2 = 0, on suppose que le réservoir est de forme circulaire avec un diamètre égal au CÔTÉ 1.

**7.33 Power Shower**

Permet d'augmenter la pression de refoulement pendant un temps limité. Il est utilisé pour permettre à l'utilisateur de bénéficier facilement d'un boost de pressurisation du système sans avoir à modifier les paramètres SP et puis à les restaurer aux anciennes valeurs. Il est activé selon les besoins de l'utilisateur. Il s'éteint automatiquement après le temps réglé. Si pendant le temps où la fonction est active, un nouveau Start est envoyé ou la durée est modifiée, la minuterie est réinitialisée et le chronométrage recommence dès le début.

**7.33.1 Commande Power Shower**

C Commande de Start/Stop de la fonction Power Shower.

**7.33.2 Durée Power Shower**

Définit la durée de la fonction (min 5 ' ; max 120').

**7.33.3 Temps restant Power Shower**

Compte à rebours du temps de fonctionnement de Power Shower. Lorsqu'il atteint 0, la fonctionnalité n'est plus active et la pompe recommence à pressuriser le système à la pression de setpoint.

**7.34 Sleep mode**

Permet de diminuer la pression de refoulement pendant un certain temps. Il permet de diminuer les redémarrages éventuels, d'avoir un meilleur confort acoustique et de diminuer la consommation pendant la nuit. Une fois réglé, il s'active et se désactive automatiquement chaque jour dans le créneau horaire souhaité.

**7.34.1 Activation du Sleep Mode**

Commande pour activer la fonction Sleep Mode.

**7.34.2 Horaire de démarrage du Sleep Mode**

Définit l'heure de la journée à laquelle la fonction Sleep Mode sera activée.

**7.34.3 Durée Sleep Mode**

Définit la durée de la fonction (min 5 ' ; max 24h).

**7.34.4 Temps restant Sleep Mode**

Compte à rebours du temps de fonctionnement de Sleep Mode. Lorsqu'il atteint 0, la fonctionnalité n'est plus active et la pompe recommence à pressuriser le système à la pression de consigne.

**7.35 RF : Réinitialisation des erreurs**

Efface l'historique des Défauts et Avertissements.

**7.36 Affichage des erreurs**

Affichage des erreurs survenues pendant le fonctionnement du système.

**7.37 Réinitialisation manuelle des conditions d'erreur**

Il force l'annulation de l'erreur actuelle.

**7.38 Version du firmware****7.39 Mise à jour du firmware****7.40 Configurations d'usine**

Restaure les réglages d'usine des paramètres.

## 8 SYSTÈMES DE PROTECTION

Le dispositif est doté de systèmes de protection visant à préserver la pompe, le moteur, la ligne d'alimentation et l'inverseur. Si une ou plusieurs protections sont activées, celle qui a la priorité la plus élevée est immédiatement affichée à l'écran. Le moteur peut s'arrêter en fonction du type d'erreur, mais lorsque les conditions normales sont rétablies le statut d'erreur peut se remettre à zéro automatiquement soit immédiatement, soit après une certaine période suite à un réarmement automatique.

En cas de bloc pour une erreur, vous pouvez essayer de quitter manuellement les conditions d'erreur en envoyant la commande appropriée. Si la condition d'erreur persiste, il faut éliminer la cause qui détermine l'anomalie.

En cas de blocage provoqué par l'une des erreurs internes E18, E19, E20, E21 il faut attendre 15 minutes avec la machine alimentée pour obtenir le réarmement automatique de l'état de blocage.

Conditions de blocage	
Indication	Description
PH	Blocage pour surchauffe pompe
BL	Bloc pour marche à sec
BP1	Blocage pour erreur de lecture sur le capteur de pression à l'arrivée
PB	Blocage pour erreur de lecture sur le capteur de pression en aspiration
OT	Blocage pour surchauffe des bornes de puissance
OC	Blocage pour courant excessif dans le moteur
NC	Blocage pour moteur débranché
Ei	Blocage pour erreur interne i-ème
Vi	Blocage pour tension d'interne i-ème hors-tolérance
EY	Blocage pour relevage de cycle anormal du système

Tableau 4 Indication des blocs

### 8.1 Description des blocages

#### 8.1.1 « BL » Anti Dry-Run (protection contre le fonctionnement à sec)

En marche à sec, la pompe s'arrête automatiquement après le temps TB.

Après avoir restauré le bon débit d'eau, vous pouvez essayer de quitter manuellement le bloc de protection en envoyant la commande Réinitialisation Erreurs. Si l'état d'alarme persiste, c'est-à-dire que l'utilisateur n'intervient pas en rétablissant le débit d'eau et en redémarrant la pompe, le redémarrage automatique tente de relancer la pompe.



Si le paramètre SP n'est pas défini correctement, la protection contre la marche à sec peut ne pas fonctionner correctement.

#### 8.1.2 Anti-Cycling (protection contre les cycles continus sans demande de l'utilisateur)

Si des fuites sont présentes dans le tronçon de distribution, le système démarre et s'arrête de manière cyclique, même si le prélèvement d'eau n'est pas voulu: une fuite même minime (quelques ml) provoque une chute de pression qui provoque à son tour le démarrage de l'électropompe.

Le contrôle électronique est en mesure de relever la présence de fuites sur la base de sa périodicité. La fonction anti-cycling peut être exclue ou activée en modalité Basic ou Smart. La modalité Basic prévoit l'arrêt de la pompe lorsque la condition de périodicité est relevée ; elle reste alors en attente d'une remise à zéro manuelle.

Cette condition est communiquée à l'utilisateur avec le message « ANTICYCLING ». Après avoir supprimé la fuite, vous pouvez forcer manuellement le redémarrage en envoyant la commande Réinitialisation Erreurs.

En mode Smart, une fois la fuite détectée, le paramètre RP est automatiquement augmenté pour diminuer le nombre de démarrages dans le temps.

#### 8.1.3 Anti-Freeze (protection contre le gel de l'eau dans le système)

Le passage de l'eau de l'état liquide à l'état solide comporte une augmentation de volume. Il s'agit donc d'éviter que le système ne reste plein d'eau lorsque les températures sont proches de celles du gel afin d'éviter la rupture de celui-ci. C'est la raison pour laquelle il est recommandé de vider toute électropompe lorsqu'elle n'est pas utilisée en hiver. Ce système est toutefois doté d'une protection qui empêche la formation de glace à l'intérieur : elle actionne l'électropompe lorsque la température baisse à des valeurs proches de celle du gel. L'eau qui se trouve à l'intérieur est donc chauffée et la glace ne peut pas se former.



La protection Anti-Freeze fonctionne uniquement si le système est correctement alimenté : si la fiche est débranchée ou en l'absence de courant, la protection ne peut pas fonctionner. Il est en tout cas conseillé de ne pas laisser le système déchargé durant des périodes d'inactivité prolongée: vidanger soigneusement le système par le bouchon d'écoulement et le déposer dans un endroit abrité.

#### 8.1.4 « PB » Blocage pour tension d'alimentation hors-spécification

Il a lieu lorsque la tension de ligne à la borne d'alimentation permise prend des valeurs hors-spécifications. Le rétablissement a lieu automatiquement lorsque la tension à la borne revient aux valeurs admises.

#### 8.2 Remise à zéro manuelle des conditions d'erreur

En état d'erreur, l'utilisateur peut annuler l'erreur en forçant une nouvelle tentative en envoyant la commande Réinitialisation Erreurs.

#### 8.3 Remise à zéro automatique des conditions d'erreur

Pour certains dysfonctionnements et conditions de blocage, le système effectue des tentatives de rétablissement automatique. Le système de rétablissement automatique concerne en particulier:

"BL"	Bloc pour marche à sec
"PB"	Blocage pour tension d'alimentation hors-spécification
"OT"	Blocage pour surchauffe des bornes de puissance
"OC"	Blocage pour courant excessif dans le moteur
"BP"	Blocage pour anomalie sur le capteur de pression

Par exemple, si le système se bloque en raison d'une marche à sec, le dispositif démarre automatiquement une procédure de test pour vérifier que la machine est restée d'une manière définitive et permanente à sec. Si, durant la séquence d'opérations, une tentative de rétablissement réussit (par exemple l'eau revient), la procédure s'interrompt et le dispositif revient au fonctionnement normal. Le tableau 9 indique les séquences des opérations effectuées par le dispositif pour les différents types de blocage.

Rétablissements automatiques sur les conditions d' erreur		
Indication	Description	Séquence de rétablissement automatique
BL	Bloc pour marche à sec	- Une tentative toutes les 10 minutes, pour un total de 6 tentatives. - Une tentative par heure, pour un total de 24 tentatives. - Une tentative toutes les 24 heures, pour un total de 30 tentatives.
PB	Blocage pour tension d'alimentation hors spécification	- Se remet à zéro quand la tension de spécification est rétablie.
OT	Blocage pour surchauffe des bornes de puissance.	- Se remet à zéro quand la température des bornes de puissance revient dans les valeurs de spécification.
OC	Blocage pour courant excessif dans le moteur	- Une tentative toutes les 10 minutes, pour un total de 6 tentatives. - Une tentative par heure, pour un total de 24 tentatives. - Une tentative toutes les 24 heures, pour un total de 30 tentatives.

Tableau 5 Rétablissement automatique des blocages

## 9 PARAMETRES DU CONSTRUCTEUR

Le dispositif sort de l'atelier du constructeur avec une série de paramètres pré-établis qui peuvent être modifiés selon les exigences de l'utilisateur. Tout changement apporté aux paramètres est automatiquement sauvegardé dans la mémoire, et il est toujours possible de revenir aux paramètres du constructeur.

### 9.1 Rétablissement des paramètres du constructeur

Il restaure la valeur de tous les paramètres de configuration aux valeurs d'usine.

NOTE : Lorsque les valeurs du constructeur sont rétablies, tous les paramètres qui caractérisent l'installation devront être rétablis (gains, pression de point de paramétrage, etc.), comme lors de la première installation.

FRANÇAIS

Paramètres du constructeur			
Identifiant	Description	Valeur	Rappel Installation
SP	Pression de paramètre [bar]	3.0	
RP	Pression de paramètre [bar]	0.5	
OD	Type d'installation	Rigide	
TB	Temps de blocage pour marche à sec [s]	15	
T2	Temporisation de l'arrêt [s]	10	
GP	Coefficient de gain proportionnel	0.5	
GI	Coefficient de gain intégral	1.2	
RM	Vitesse maximale [rpm]	5000	
AE	Fonction anti-blocage	Activé	
AF	Antigel	Activé	
AY	Fonction Anticycling AY	Désactivé	
Durée Power Shower	Durée de la fonction Power Shower [hh : mm]	30'	
Activation du Sleep Mode	Activation de la fonction Sleep Mode	Désactivé	
Horaire de démarrage du Sleep Mode	Heure d'activation de la fonction Sleep Mode.	23h00	
Durée du Sleep Mode	Durée de la fonction Sleep Mode [hh : mm]	7 h	
Fonction flotteur	Activation flotteur	Activé	
Arrêt de la pompe en fonction du niveau	Activation de l'arrêt de la pompe en fonction du niveau minimum du réservoir	Désactivé	
Niveau minimum pour l'arrêt pompe	Niveau en dessous duquel la pompe s'arrête [cm]	0	
L1 réservoir	Réglage côté 1 ou diamètre du réservoir [cm]	0	
L2 Réservoir	Réglage côté 2 du réservoir [cm]	0	

Tableau 6 Paramètres du constructeur

## 10 DÉPANNAGE



Avant de commencer le dépannage, il est nécessaire de couper le branchement électrique de la pompe (débranchez la fiche). Si le câble d'alimentation ou toute partie électrique de la pompe est endommagée, la réparation ou le remplacement doit être effectué par le Fabricant ou le Service après-vente ou par une personne ayant une qualification équivalente, afin d'éviter tout risque.

INCONVÉNIENTS	CAUSE PROBABLE	REMÈDES
La pompe ne s'allume pas ou ne reste pas allumée.	La pompe n'est pas alimentée	Vérifier l'alimentation
	Manque d'eau	Rétablir le niveau d'eau
	Usage à un niveau supérieur à celui équivalent à la pression de redémarrage du système.	Augmentez la valeur de la pression de redémarrage du système en augmentant SP ou en diminuant RP.
La pompe ne s'arrête pas.	Fuite dans l'installation.	Vérifiez l'installation, identifiez la fuite et éliminez-la.
	Roue ou partie hydraulique bloquée.	Démontez le système et éliminez les occlusions (service après-vente).
	Entrée d'air dans le tuyau en aspiration.	Vérifiez la conduite d'aspiration, identifiez la cause de l'entrée d'air et éliminez-la.
Le débit est insuffisant	Aspiration obstruée.	Éliminez les obstructions
	Tuyau d'aspiration de diamètre insuffisant.	Utilisez un tuyau d'un diamètre d'au moins 1"
La pompe ne fournit pas d'eau	La grille d'aspiration et les tuyaux sont bouchés	Éliminer les obstructions
	La roue est usée ou bloquée	Remplacer la roue ou éliminez l'obstruction
	La hauteur manométrique demandée dépasse les caractéristiques de la pompe	
La pompe démarre sans demande de l'utilisateur	Fuite dans l'installation.	Vérifiez l'installation, identifiez la fuite et éliminez-la.

## FRANÇAIS

La pompe ne démarre pas et l'état indique BL	Manque d'eau ou pompe non amorcée.	Amorcez la pompe et vérifiez qu'il n'y a pas d'air dans le tuyau.
	Obstruction en aspiration.	Vérifiez que l'aspiration ou les filtres ne sont pas obstrués.
	Point de consigne non accessible avec la valeur RM définie	Définissez une valeur RM qui permet d'atteindre le point de consigne (Setpoint)
La pompe ne démarre pas et l'état indique PB	Tension d'alimentation basse	Vérifiez que la tension de ligne est correcte.
	Chute de tension excessive sur la ligne	Vérifiez la section des câbles d'alimentation.
La pompe et la DConnect Box 2 ne se connectent pas	Elles sont séparées galvaniquement	Vérifiez que les deux unités sont sur le même réseau électrique et sur la même phase.
	Elles sont trop éloignées	Connectez les deux unités à une distance inférieure
	Les deux unités ne sont pas associées (uniquement en cas de remplacement d'un appareil).	Effectuez la procédure d'appairage

Tableau 7 Dépannage

### 11 MISE À JOUR DU FIRMWARE

Le firmware de l' ESYBOX DIVER peut être mis à jour via le cloud ou l'application à l'aide de DConnect Box 2.

Lorsqu'un nouveau firmware est disponible, l'interface fournit une notification et donne à l'utilisateur la possibilité de démarrer la mise à jour.

### 12 NETTOYAGE RANGEMENT MAINTENANCE

**La pompe ne nécessite aucun entretien. Le gel peut endommager la pompe. En cas de températures très basses, retirez la pompe du liquide, videz-la et tenez-la à l'écart du gel. Avant d'effectuer toute opération de nettoyage, la pompe doit être débranchée du secteur.**

Il est recommandé, une fois la pompe retirée du liquide, de nettoyer les pièces suivantes avec un simple jet d'eau :

- Filtre (ouvert, voir image 1A)
  - Filtre d'aspiration avec flotteur, en cas de version X (voir image 3)
  - Clapet anti-retour. Dans ce cas, retirez la pièce affectée comme indiqué à l'image 11.
- Assurez-vous de remonter toutes les pièces correctement.

**INHALTSVERZEICHNIS**

**HINWEISE** ..... 42

**HAFTUNG** ..... 43

**1 ALLGEMEINES** ..... 43

    1.1 Anwendungen ..... 43

    1.2 Pumpbare Flüssigkeiten: ..... 44

    1.3 Technische Daten ..... 44

**2 INSTALLATION**..... 45

    2.1 Mechanische Installation..... 45

    2.2 Elektrische Installation ..... 46

**3 ZUBEHÖR** ..... 47

**4 ERSTE INSTALLATION**..... 47

**5 BESCHREIBUNG SCHNITTSTELLE BOX 2**..... 47

    5.1 Anschluss DCONNECT BOX 2 – ESYBOX DIVER ..... 48

    5.2 Verbindung DCONNECT BOX 2 – ESYBOX DIVER ..... 48

**6 Betriebsweise**..... 48

**7 PARAMETER LESUNG UND EINSTELLUNG** ..... 48

**8 SCHUTZVORRICHTUNGEN**..... 51

    8.1 Beschreibung der Blockierungen..... 52

    8.2 Manuelles Rücksetzen der Fehlerzustände ..... 52

    8.3 Automatisches Rücksetzen der Fehlerzustände ..... 52

**9 WERKSEINSTELLUNGEN** ..... 53

    9.1 Wiederherstellung der Werkseinstellungen ..... 53

**10 STÖRUNGSSUCHE** ..... 53

**11 AKTUALISIERUNG FIRMWARE** ..... 54

**12 REINIGUNG – LAGERUNG – INSTANDHALTUNG** ..... 54

**ZEICHENERKLÄRUNG**

Im Text werden folgende Symbole benutzt:



**ALLGEMEINE GEFAHR**

Die Nichteinhaltung der folgenden Anleitungen kann Verletzungen von Personen und Sachschäden hervorrufen.



**STROMSCHLAGRISIKO**

Die Nichteinhaltung der folgenden Anleitungen kann zu einer schwerwiegenden Gefahr für die Sicherheit der anwesenden Personen führen.



Allgemeine Hinweise und Informationen.

**HINWEISE**



Bevor mit der Installation begonnen wird, müssen diese Unterlagen aufmerksam durchgelesen werden.

Die Installation und der Betrieb müssen gemäß den Sicherheitsvorschriften des jeweiligen Anwenderlands erfolgen. Der gesamte Vorgang muss fachgerecht ausgeführt werden.

Die Nichteinhaltung dieser Sicherheitsvorschriften stellt nicht nur eine Gefahr für Personen dar und kann Sachschäden verursachen, sondern lässt außerdem auch jeden Garantieanspruch verfallen.

Die Produkte dieser Ausführung gehören zu der Typologie der professionellen Einrichtungen und gehören der Isolierungsklasse 1 an.



**Fachpersonal**

Elektrische Anschlüsse und Wasseranschlüsse sind von qualifiziertem Fachpersonal zu erstellen, das über die von den Sicherheitsrichtlinien des Installationslandes vorgeschriebenen technischen Voraussetzungen verfügt.

Unter Fachpersonal werden jene Personen verstanden, die aufgrund ihrer Ausbildung, Erfahrung und Schulung, sowie der Kenntnis der betreffenden Normen, Vorschriften und Maßnahmen für den Unfallschutz und die Betriebsbedingungen von der für die Sicherheit der Anlage verantwortlichen Person dazu befugt wurden, alle erforderlichen Arbeiten auszuführen und außerdem in der Lage sind, jede Art von Risiko zu erkennen und zu vermeiden (Definition des technischen Personals IEC 364).

## DEUTSCH

Der Installateur stellt sicher, dass die Stromversorgung mit einer den geltenden Richtlinien entsprechenden Erdung ausgestattet ist .

Um die Immunität von Lärmstörungen gegenüber anderen Geräten zu verbessern, sollte eine separate Versorgungsleitung für die Speisung des Inverters verwendet werden.

Das Gerät darf weder von Kindern unter 8 Jahren noch von Personen mit verminderten körperlichen, sensorischen oder geistigen Fähigkeiten verwendet werden, oder von Personen, die nicht über eine ausreichende Erfahrung und Kenntnisse verfügen, außer wenn sie überwacht werden oder nachdem sie Anleitungen hinsichtlich der sicheren Nutzung des Geräts erhalten haben und die damit verbundenen Gefahren verstehen. Kinder dürfen nicht mit dem Gerät spielen. Die durch den Anwender auszuführende Reinigung und Instandhaltung darf nicht von Kindern ausgeführt werden, die nicht überwacht werden. Überlastungsschutz. Die Pumpe ist mit einem thermischen Motorschutz ausgestattet. Im Falle einer eventuellen Überhitzung des Motors, schaltet der Motorschutz die Pumpe automatisch ab. Die Abkühlzeit beträgt zirka 15-20 Min., danach schaltet sich die Pumpe wieder automatisch ein. Nach dem Eingriff des Motorschutzes ist es absolut notwendig, die Ursache festzustellen und sie zu beseitigen. Sehen Sie die Störungssuche ein.



Das Speisungskabel und der Schwimmerschalter dürfen nie verwendet werden, um die Pumpe zu transportieren oder anzuheben. Immer den Griff der Pumpe verwenden.



Der Gebrauch ist nur dann zulässig, wenn die Elektrik unter Anwendung der Sicherheitsmaßnahmen gemäss der geltenden Normen des Anwenderlandes erstellt wurde (in Italien CEI64/2).



Den Stecker nie von der Steckdose entfernen, indem das Kabel gezogen wird.



Wenn das Speisungskabel beschädigt ist, muss es durch den Hersteller oder seinen zugelassenen technischen Kundendienst ersetzt werden, um jedes Risiko zu vermeiden.



Die Nichteinhaltung der Anweisungen kann zu Sach- und Personenschäden führen und zieht das Erlöschen der Garantie nach sich.

### Besondere Hinweise



Bevor auf die Elektrik oder Mechanik der Anlage zugegriffen wird, muss diese immer von der Netzspannung getrennt werden. Zulässig sind nur fest verdrahtete Netzanschlüsse. Das Gerät muss vorschriftsmäßig geerdet werden (IEC 536 Klasse 1, NEC und andere einschlägige Standards).



Netzanschlussklemmen und Motorklemmen können auch bei abgestelltem Motor zu gefährlichen Spannungen führen.



Das Gerät darf nur für Funktionen verwendet werden, für die es gebaut wurde.

Bei bestimmten Einstellbedingungen kann der Umrichter nach einem Netzausfall automatisch wieder anlaufen.

## HAFTUNG

Der Hersteller haftet nicht für die mangelhafte Funktion der Elektropumpen oder für eventuell von dem Gerät verursachte Schäden, wenn diese manipuliert, verändert oder über den empfohlenen Einsatzbereich hinaus oder entgegen der in diesem Handbuch enthaltenen Anordnungen betrieben wurden.

Außerdem wird keine Haftung für eventuell in dieser Betriebsanleitung enthaltene Übertragungs- oder Druckfehler übernommen. Der Hersteller behält sich vor, an den Produkten alle erforderlichen oder nützlichen Änderungen anzubringen, ohne die wesentlichen Merkmale zu beeinträchtigen.

### 1 ALLGEMEINES

#### 1.1 Anwendungen

Mehrstufig-Tauchpumpe mit integrierter Elektronik, ideal für die Anwendung in Regenwasser- und Benetzungssystemen, um Wasser aus Behältern, Zisternen, Brunnen, Teichen zu pumpen, wie auch für andere Haushaltsanwendungen, die einen hohen Druck fordern.

Dank der kompakten und einfachen Form sind sie auch als tragbare Pumpen für Notfälle einsetzbar, wie die Entnahme von Wasser aus Behältern oder Flüssen, Entleerung von Swimmingpools und Brunnen. Geeignet auch für den Garten und die Heimwerkerei.



## DEUTSCH

Die Inverter-Elektronik steuert automatisch das Einschalten und das Ausschalten der Pumpe, unter Änderung der Frequenz (ON/OFF) aufgrund der Wasseranforderung durch den Nutzer, um den eingestellten Druck konstant zu halten (siehe Kap. 7.15 "SP: Einstellung des Setpoint-Drucks").

Die ideale Arbeitssituation erfolgt bei vollständig eingetauchter Pumpe, das Kühlsystem des Motors ermöglicht die Nutzung bis zu einer Mindestansaughöhe (110 mm).



Diese Pumpen dürfen nicht in Swimmingpools, Teichen, Becken bei Anwesenheit von Personen verwendet werden, oder zum Pumpen von Kohlenwasserstoff (Benzin, Dieselöl, brennbare Öle, Lösungsmittel usw.) gemäß den diesbezüglich geltenden Unfallschutzvorschriften. Bevor sie eingelagert werden, sollten sie gereinigt werden (Siehe Kapitel „Wartung und Reinigung“).

### 1.2 Pumpbare Flüssigkeiten:



Die Pumpe nur mit sauberem Wasser verwenden.

Die Pumpe darf nicht mit Salzwasser, Jauche, brennbaren, korrosiven oder explosiven Flüssigkeiten verwendet werden (z.B. Dieselöl, Benzin, Lösungsmittel, Fette, Öle).



Die Temperatur der zu pumpenden Flüssigkeit darf 50°C (122F) nicht überschreiten.



Im Falle einer Nutzung der Pumpe zur Haushaltswasserzuführung die Vorschriften der örtlichen Wasserwerke einhalten.



Höchstabmessungen der soliden Partikel in der Flüssigkeit: Durchmesser 1 mm (0.04 in)

### 1.3 Technische Daten

Die Pumpen ESYBOX DIVER weisen einen Filter auf, der je nach Anwendung geöffnet (siehe Abbildung 1, A) oder geschlossen sein kann (siehe Abbildung 1, B) (als X bezeichnet).

Der geöffnete Filter verhindert den Durchgang der suspendierten Partikel mit einem Durchmesser über 2.5 mm.

Darin befindet sich ein Teiler, der die Ansaugung vom Boden bis zu einem Füllstand von 80 mm verhindert. Es ist möglich, einen Einschnitt vorzunehmen oder ihn zu entfernen, um Wasser bis zu einem Mindestfüllstand von 35 mm ab dem Boden anzusaugen. Siehe Abbildung 2

Die Produkte mit Filter X sind durch X neben dem Pumpennamen ausgezeichnet.

Der Filter X zeichnet sich durch eine nicht dichte Basis aus, mit einem 1"-Nutanschluss. Der Filter X entstand, um mit dem SET X verwendet zu werden: Ansaugungsset mit Schwimmer (siehe Abbildung 3).

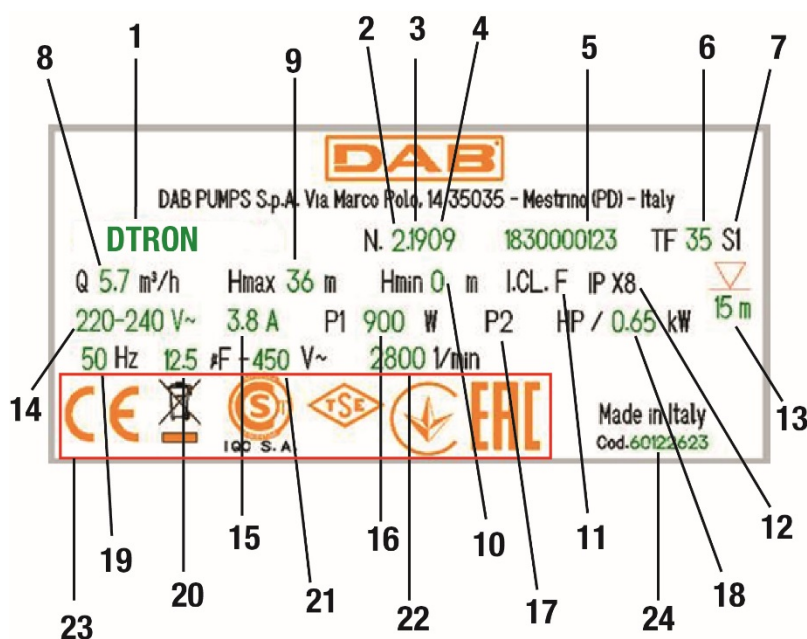
Die Pumpenmodelle werden wie unten aufgeführt identifiziert (Tabelle 1):

	P1 [W]	Q MAX [l/min – m3/h – gpm]	H MAX [m – psi]
55/120	1250	120 – 7.2 – 31.7	55 – 78

Tabelle 1

Alle technischen Daten werden in der Etikette der Pumpe aufgeführt.

Es folgt die Erklärung der verschiedenen Punkte:



Kennzeichen

Pos.	Beschreibung
1	Beschreibung
2	Prüfung
3	Jahr
4	Woche
5	Seriennummer
6	Höchsttemperatur der Flüssigkeit
7	Anwendung
8	Förderleistung
9	Maximale Förderhöhe
10	Minimale Förderhöhe
11	Isolationsklasse
12	Schutzgrad
13	Unterwasserstand
14	Nominalspannung
15	Ampere
16	P1
17	P2 HP
18	P2 kW
19	Frequenz
20	Kondensatorkapazität
21	Voltwert
22	Anzahl der Nennumdrehungen
23	Zeichen
24	Pumpencode

## 2 INSTALLATION

Vor der Inbetriebnahme der Pumpe prüfen, ob:



- Die Spannung und die Frequenz des Schilds der Pumpe den Daten der Stromanlage entsprechen.
- Das Speisungskabel der Pumpe oder die Pumpe sind nicht beschädigt.
- Der Stromanschluss muss an einem trockenen Ort, vor eventuellen Überschwemmungen geschützt, erfolgen.
- Die Erdung muss den Vorschriften entsprechen.

### 2.1 Mechanische Installation



- Die Pumpe an einem nicht Frost ausgesetzten Ort installieren.
- Wenn die Pumpe bei einer Temperatur unter 0°C nicht aktiv ist, muss sichergestellt werden, dass keine Wasserreste vorliegen, die sie bei Frost beschädigen könnten.



- Die Pumpe aufhängen, indem das Seil über die spezielle Öffnung durchgeführt wird (siehe Abbildung 5). Die Pumpe nicht am Griff aufhängen.



- Die Rückschlagventile nicht in der Nähe des Pumpenzulaufs installieren (d.h. bei einem Abstand unter 1 m (3.28 ft)). Die Pumpe weist ein im Zulauf integriertes Rückschlagventil auf.

Die Pumpen ESYBOX DIVER enthalten schon ein kleines Expansionsgefäß, das für Druckstöße und kleine Lecks geeicht ist.

Zur Verringerung der Neustarte der Pumpe kann ein zusätzlicher Behälter eingebaut werden (Abb. 6, A) (2 Liter).

Falls ein weiteres Rückschlagventil eingebaut werden soll (Abbildung 6, B) empfehlen wir, es nach dem zusätzlichen Behälter zu platzieren.

Den Motor nicht zu starken Startvorgängen unterziehen. Es ist absolut empfehlenswert, 60 Starts/Stunde nicht zu überschreiten.

Es ist empfehlenswert, Leitungen mit einem Mindestdurchmesser von 1" zu verwenden, um die Verringerung der Pumpenleistungen zu vermeiden.

Die Pumpe ist für vertikale oder horizontale Installationen geeignet.

Ein Rohr oder einen Schlauch an den Pumpenvorlauf anschließen (1 1/4").

Die maximale Tauchfähigkeit der Pumpe hängt von der Länge des Stromkabels ab: 12 m (39.4 ft) im Falle eines langen Kabels 15 m (49.2 ft); 7m (23 ft) im Falle eines Kabels mit 10 m (32.8). Die Daten auf dem Schild kontrollieren, wie in Abbildung 4 gezeigt.

Um einen guten Wasserzufluss zu gewährleisten, ist es empfehlenswert, einen Setpoint-Druckwert einzufügen, der ermöglicht, die Höhendifferenz zwischen den Hähnen und der Pumpe auszugleichen (siehe Abbildung 7).



Um die Installation in der Zisterne zu vereinfachen ist es möglich, das Speisungskabel zu entfernen bzw. durch eine andere Öffnung zu leiten. Zur Entfernung die Angaben der Quick Guide des Produkts befolgen. Das Stromkabel ist mit einem Schnellanschluss ausgestattet.

Diesen Vorgang durch spezialisiertes Personal ausführen lassen. Vor der Inbetriebnahme des Produkts die erfolgte Erdung kontrollieren.

Die Pumpe verfügt über:

- Entlüftungsventil für die Luft (siehe Abbildung 8). Dieses Ventil ermöglicht der Pumpe, in kurzer Zeit anzufüllen. Falls der Wasserfüllstand unter dem Stand des Ventils ist, kann etwas Wasser aus dem Entlüftungsventil treten.
- Ein kleines Expansionsgefäß mit Feder und Membran. Das schränkt die Neustartanzahl der Pumpe ein und gleicht kleine Lecks der Anlage aus. Das Gefäß schützt die Pumpe im Falle eines Druckstoßes. Das Gefäß benötigt kein Aufladen oder sonstige Instandhaltungen.
- Ein Überdruckventil, das einem Druckstoß vorbeugt. Im Falle von Eis in der Zulaufleitung bei eingetauchter Pumpe schützt dieses Ventil die Pumpe vor Brüchen.

### Installation im Brunnen

Die Pumpe so installieren, dass die Ansaugung der Pumpe mindestens 1 m (3,28 ft) über dem Boden des Brunnens ist, um das Ansaugen von Sand und Verunreinigungen zu vermeiden. Starre Metallrohre verwenden, um die Pumpe aufzuhängen und die Rohre mit Bügeln im oberen Brunnenbereich befestigen.

### Installation in der Zisterne

Dafür sorgen, dass die Sammelzisterne Mindestabmessungen für den Pumpendurchgang hat (180x185 mm (7.09x7.28 in)).

Die Pumpe leicht vom Boden angehoben halten, damit mögliche Geräusch/Vibrationen in der Zisterne vermieden werden.

Falls die Pumpe am Boden der Zisterne aufliegt, kann sie Geräusche erzeugen.



Um die Verstopfung der Ansaugbereiche zu vermeiden, empfehlen wir, regelmäßig zu prüfen, ob im Sammelbrunnen Schmutz vorliegt (Blätter, Sand usw.).

## 2.2 Elektrische Installation

Wir empfehlen, die Installation gemäß den Angaben des Handbuchs in Übereinstimmung mit dem Gesetz, den Richtlinien und geltenden Vorschriften in der Nutzungsseite und aufgrund der Anwendung auszuführen.

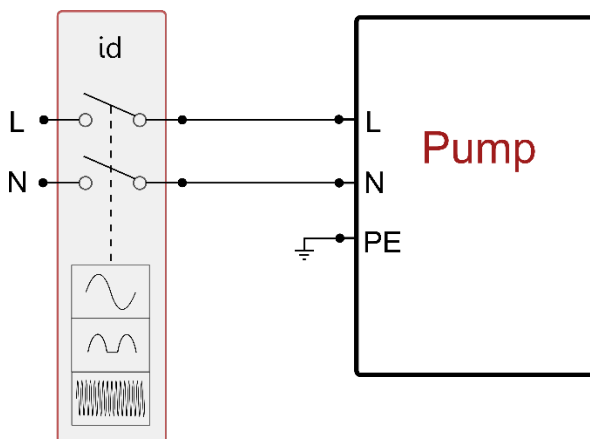
Der Ableitstrom zur Erde beträgt <5mA.



Die Etikette auf dem Speisungskabel der ESYBOX DIVER nicht entfernen, da diese für zukünftige Änderungen und Konfigurationen der Anlage nützlich ist.

Die Pumpe ESYBOX DIVER enthält einen Inverter, der durchgehende Spannungen und Strom mit Komponenten mit hoher Frequenz enthält. Für diese Geräteart können die möglichen Störungsströme zur Erdung die Folgenden sein:

- Wechselstrom
- Einpoliger Strom Schaltknopf
- Ströme mit Komponenten mit hoher Frequenz



Beispiel für die Installation

3 ZUBEHÖR

Verfügbares Zubehör	
Zubehör	Beschreibung
KIT X*	Erhöhte Ansaugung
NFC FLOATER*	Füllstand—Schwimmer für Pumpenstopp
NFC WATER LEVEL MEASUREMENT	Messung des Wassers im Behälter mit der Funktion des Füllstandschwimmers
SACRIFICIAL ANODE	Schutz vor galvanischer Korrosion
DOC68	Umwandlungsset Pumpe Oberfläche

\* Die Mindestabmessungen der Pumpe mit Schwimmer in einem Brunnen oder einer Zisterne betragen:  
 Der Mindestabstand zwischen Ende des Schwimmers der Pumpe und der Wand beträgt 3 cm (1.18 in) (siehe Abbildung 10).  
 Der empfohlene Mindestabstand zwischen Schwimmer des Ansaugrohrs und der Wand (im Falle der Version X) beträgt 10 cm (3.94 in) (siehe Abbildung 10).

Tabelle 2

Die Zubehörteile NFC WATER LEVEL MEASUREMENT werden installiert, indem sie in einen speziellen Sitz eingefügt werden, ohne dass es notwendig ist, einen Stromanschluss auszuführen.

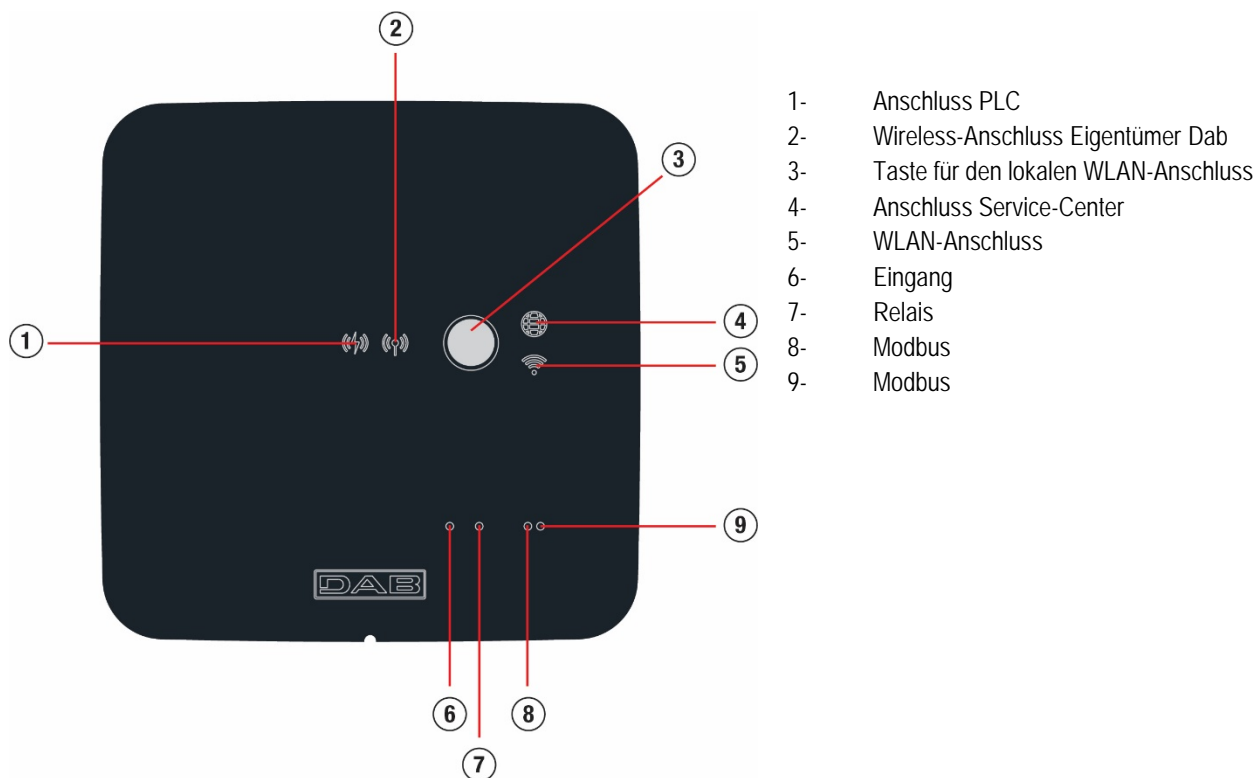
4 ERSTE INSTALLATION



Die Pumpe und die DCONNECT BOX 2, wenn vorhanden, werden an dasselbe Stromnetz angeschlossen, wobei vermieden wird, sie galvanisch zu trennen, wie zum Beispiel aufgrund der Anwesenheit von Isolierungstrafo's oder offenen auch Einphase-Schaltern. In besonderen Umgebungen, wie Wohnanlagen oder Industrie, wo die Einphasennutzkreise an verschiedene Phasen der Dreiphasenverteilung des Netzbetreibers angeschlossen werden können, könnte es sein, dass die DCONNECT BOX 2 und die Pumpe nicht miteinander kommunizieren können.

Nachdem die Hydraulik und Elektrik korrekt angeschlossen wurden, ist es ausreichend, die Speisung zuzuleiten, somit ist das System betriebsbereit. Die Pumpe kann über die spezielle App kontrolliert und eingestellt werden, die in einem Smartphone oder Tablett installiert wird. Die App kann von dieser Seite heruntergeladen werden <https://internetofpumps.com/> oder durch die hauptsächlichen Stores. Damit die App mit der Pumpe interagieren kann, ist es notwendig, den DCONNECT BOX 2. korrekt installiert und gespeist zu haben. Die vorliegenden Leds in der DCONNECT BOX 2 überwachen den Anschlussstand mit der Pumpe und der App.

5 BESCHREIBUNG SCHNITTSTELLE BOX 2



Bedeutung Anzeiger

Anzeiger-Stand	PLC (1)	Wireless Eigent. (2)	Service-Center (4)	WLAN (5)
Ausgeschaltet	Keinen Anschluss	Keinen Anschluss	Keinen Anschluss	Keinen Anschluss
blinkend	In Erwartung eines Anschlusses	In Erwartung eines Anschlusses	-	In Erwartung eines Anschlusses
Eingeschaltet	Angeschlossen	Angeschlossen	Angeschlossen	Angeschlossen

Tabelle 3

**WLAN-Anschlussstaste**

Dient zur Bildung eines direkten Anschlusses zwischen DCONNECT BOX 2 und einem Smartphone oder Tablet.

Wenn der Druckknopf 5 Sek. gedrückt gehalten wird, beginnen die Leds (1) und (4) zu blinken und die DCONNECT BOX 2 geht in die Modalität access point über. Wenn sich das Gerät in diesem Zustand befindet, wird ein eigenes WLAN-Netz aufgeführt, das DCONNECTBOX2-XXXXX heißt, mit dem man sich direkt über ein Smartphone oder Tablet verbinden kann.

**5.1 Anschluss DCONNECT BOX 2 – ESYBOX DIVER**

Die Pumpe verbindet sich mit DCONNECT BOX 2 über das Protokoll Power Line Communication, was als PLC angegeben wird. Dank dieses Kommunikationskanals kann der Nutzer den Status der Pumpe überwachen und aktiv über die App interagieren.

ESYBOX DIVER und DCONNECT BOX 2 müssen zur Ermöglichung einer Kommunikation untereinander verbunden werden (dieser Vorgang wurde schon in der Fabrik ausgeführt).

Wenn sie gespeist wurden, werden die beiden Einheiten nach einigen Minuten verbunden. Während der Suche der Vorrichtungen, führt die PLC-Led (1) ein regelmäßiges Blinken aus und wenn sie korrekt verbunden sind, bleibt die Led fest erleuchtet.



Die Qualität des PLC-Anschlusses kann von verschiedenen Faktoren beeinflusst sein:

- Topologie des Stromnetzes
- Reaktive Belastungen der Linie
- Länge des Anschlusses
- Kabelschnitt

**5.2 Verbindung DCONNECT BOX 2 – ESYBOX DIVER**

Wie schon beschrieben, sind die beiden Einheiten derselben Verpackung schon werkseitig verbunden, somit muss dieses Verfahren nur im Falle eines Austauschs der 2 Geräte angewendet werden.

- 1) ESYBOX DIVER vom Stromnetz trennen und 1 Minute warten.
- 2) Eventuelle vorherige Verbindungen mit DCONNECT BOX 2 beseitigen.
- 3) DCONNECT BOX 2 in die Verbindungsphase bringen.
- 4) Innerhalb von 20 Sek. muss ESYBOX DIVER mit dem Stromnetz verbunden werden.
- 5) Den Stand Led PLC in DCONNECT BOX 2 kontrollieren. Wenn sie fest aufleuchtet, war die Verbindung erfolgreich.

**6 BETRIEBSWEISE**

Nachdem die Elektropumpe angefüllt ist, beginnt das System seinen regulären Betrieb gemäß der konfigurierten Parameter: Wenn der Wasserverbrauch endet, stoppt die Pumpe automatisch nach Ablauf der Zeit T2.

**7 PARAMETER LESUNG UND EINSTELLUNG**

Über die App kann man den Betriebszustand der Pumpe kontrollieren und die Einstellungen ändern. Es folgt die Liste der Parameter.

**7.1 Status**

Zeigt den Pumpenstatus an.

**7.2 VP: Druckanzeige**

An der Anlage gemessener Druck.

**7.3 VF: Durchflussanzeige**

Anzeige des momentanen Flusses.

**7.4 RS: Anzeige der Rotationsgeschwindigkeit**

Vom Motor ausgeführte Rotationsgeschwindigkeit in rpm.

**7.5 PO: Absorbierte Leistung**

Durch die Speisungsleitung absorbierte Leistung.

- 7.6 C1: Anzeige des Stroms**  
Phasenstrom des Motors in [A].
- 7.7 SV: Versorgungsspannung**
- 7.8 TE: Anzeige der Temperatur des Kühlkörpers**
- 7.9 Startanzahl**
- 7.10 Saving**  
Ersparnis gegenüber der Anwendung einer Pumpe Typ ON/OFF
- 7.11 Verbrauch Energie aktueller Monat**
- 7.12 Verbrauch Energie vorheriger Monat**
- 7.13 Abgegebener Fluss aktueller Monat**
- 7.14 Abgegebener Fluss vorheriger Monat**
- 7.15 SP: Einstellung des Sollwertdrucks**  
Druck, bei dem die Anlage unter Druck gesetzt wird.  
Der Druck für den Neustart der Pumpe hängt neben dem eingestellten Druck SP auch von RP ab. RP drückt die Druckminderung aus, im Vergleich zu „SP“, wodurch der Start der Pumpe ausgelöst wird.  
Die Einstellung eines zu niedrigen Drucks (SP), der dem Wasser die Überschreitung der Höhendifferenz zwischen der Pumpe und dem Nutzungspunkts ermöglicht, kann Ursache falscher Trockenbetriebsfehler sein (BL). In diesen Fällen wird der Druck SP erhöht.
- 7.16 RP: Einstellung der Druckminderung für den Neustart**  
Drückt die Druckminderung aus, im Vergleich zu „SP“, wodurch der Neustart der Pumpe ausgelöst wird. Beträgt zum Beispiel der Sollwertdruck 3,0 [bar] und RP 0,5 [bar], erfolgt der Neustart bei 2,5 [bar]. RP kann von einem Minimum von 0,3 auf ein Maximum von 1[bar] eingestellt werden. Bei besonderen Bedingungen (zum Beispiel im Fall eines geringeren Sollwertes als der RP selbst) kann dieser automatisch begrenzt werden.
- 7.17 OD: Anlagentyp**  
Mögliche Werte starr und elastisch. Werkseitig wird die Vorrichtung für den starren Modus voreingestellt, der für den überwiegenden Teil der Anlagen passt. Bei Druckschwankungen, die sich nicht stabilisieren lassen, die Parameter GI und GP umstellen und in den elastischen Modus gehen.
- 7.18 GP: Proportionaler Ertrag**  
Die Bedingung proportional muss in der Regel für elastische Systeme erhöht werden (zum Beispiel PVC-Leitungen) und im Fall von starren Anlagen gesenkt werden (zum Beispiel Leitungen aus Eisen).  
Um den Druck in der Anlage konstant zu halten, führt der Inverter eine Kontrolle vom Typ PI am gemessenen Druckfehler durch. Auf der Grundlage dieses Fehlers kalkuliert der Inverter die an den Motor zu liefernde Leistung. Der Ablauf dieser Kontrolle hängt von den eingestellten GP und GI-Parametern ab. Um den unterschiedlichen Verhaltensweisen der verschiedenen Hydraulikanlagen, wo das System eingesetzt werden kann, entgegenzukommen, erlaubt der Inverter die Auswahl andere Einstellungen als die werkseitig eingestellten. Für fast alle Anlagen sind die GP- und GI-Parameter optimal. Sollten sich Regulierungsprobleme einstellen, können diese Einstellungen verändert werden.
- 7.19 GI: Integraler Ertrag**  
Im Fall von großen Druckabfällen bei plötzlicher Zunahme der Durchflussmenge oder einer langsamen Reaktion des Systems den GI-Wert erhöhen. Im Fall von Druckschwankungen um den Sollwert herum muss der GI-Wert hingegen gesenkt werden.
- 7.20 TB: Sperrungszeit für Trockenbetrieb**  
Latenzzeit in Sekunden zwischen der Erfassung der Bedingungen des Fehlens von Wasser und der Darstellung des Fehlers.
- 7.21 T2: Ausschaltverzögerung**  
Latenzzeit in Sekunden zwischen der Erfassung der Abschaltbedingungen und dem effektiven Stopp der Pumpe.
- 7.22 RM: Maximale Geschwindigkeit**  
Schreibt den Umdrehungen der Pumpe eine Grenze vor.

### **7.23 AY: Anti cycling**

Die Anticycling-Funktion dient dazu, häufige Einschaltungen und Abschaltungen im Falle von Verlusten der Anlage zu vermeiden. Die Funktion kann mit zwei verschiedenen Modalitäten freigeschaltet werden: normal und smart. In der normalen Modalität blockiert die elektronische Steuerung den Motor nach N identischen Start- und Stopp-Zyklen. In der Modalität smart hingegen wirkt er auf den Parameter RP ein, um die negative Auswirkungen durch die Leckagen zu verringern. Falls die Einstellung „Ausgeschaltet“ vorliegt, greift die Funktion nicht ein.

### **7.24 AE: Freischaltung Antiblockierungsfunktion**

Die Sperrschutz-Funktion dient zur Vermeidung von mechanischen Sperren im Falle eines langen Betriebsausfalls; sie wirkt durch die regelmäßige Drehung der Pumpe.

Wenn die Funktion freigeschaltet ist, führt die Pumpe alle 23 Stunden einen Antiblockierungszyklus von 1 Minute Dauer aus.

### **7.25 AF: Freischaltung Antifreezefunktion**

Wenn die Funktion Antifreeze aktiviert ist, dreht sie automatisch den Motor, wenn die Temperatur frostnahe Werte erreicht, um Brüche der Pumpe zu vermeiden.

### **7.26 Manuelle Deaktivierung der Pumpe**

Verhindert den forcierten Start der Pumpe.

### **7.27 Befähigung der Schwimmerfunktion**

Befähigt oder deaktiviert die Stoppfunktion mit dem Schwimmer.

### **7.28 Befähigung des Stopps mit Füllstandsensoren**

Befähigt oder deaktiviert die Stoppfunktion der Pumpe gemäß dem eingestellten Mindestfüllstand des Behälters.

### **7.29 Mindestfüllstand des Behälters**

Stellt den Füllstand des Behälters ein, unter dem die Pumpe stoppt. Damit die Einstellung Wirkung hat, muss die Stoppfunktion mit Füllstandsensoren befähigt werden.

### **7.30 Füllstand des Behälters**

Wert %, der die verfügbare Wassermenge im Behälter in Bezug auf den erfassten Höchstfüllstand während des Pumpenbetriebs ausdrückt.

Um den erfassten Höchststand des Behälter der Pumpe nullzustellen, ist es ausreichend, den Füllstandsensoren aus seinem Sitz zu entfernen und die Pumpe mindestens 5 Sek. zu speisen.

### **7.31 Einstellung Seite 1 Behälter**

Einstellung der Seite 1 der Basisabmessung des Behälters oder der Durchmesser eines runden Behälters (die Interpretation ändert sich je nach Seite 2 zugewiesenem Wert). Wenn die Seite 1 auf 0 eingestellt wird, werden alle Funktionen deaktiviert, die mit dem Füllstand des Behälters verbunden sind.

### **7.32 Einstellung Seite 2 Behälter**

Einstellung der Seite 2 der Basisabmessung des Behälters. Wenn die SEITE 2 = 0 eingegeben wird, wird angenommen, dass der Behälter rund und mit einem Durchmesser gleich SEITE 1 ist.

### **7.33 Power Shower**

Ermöglicht die Erhöhung des Zulaufdrucks über eine begrenzte Zeit. Unterstützt den Anwender, einfach ein Druckausgleich-Boost der Anlage zu nutzen, ohne die Parameter SP ändern zu müssen oder sie auf die alten Werte zurückzustellen. Sie wird je nach Bedarf des Anwenders aktiviert. Sie wird automatisch nach der eingestellten Zeit deaktiviert. Wenn während der Zeit, in der die Funktion aktiv ist, ein neuer Start aktiviert wird, oder wenn die Dauer geändert wird, wird der Timer zurückgestellt und die Zeitzählung beginnt von Anfang an.

#### **7.33.1 Steuerung Power Shower**

Steuerung Start/Stop der Funktion Power Shower

#### **7.33.2 Dauer Power Shower**

Einstellung der Betriebsdauer (mind. 5' max. 120')

#### **7.33.3 Restzeit Power Shower**

Countdown der Betriebszeit des Power Shower. Wenn der Betrieb bei 0 angelangt, ist er nicht mehr aktiv und die Pumpe kehrt zum Setpoint-Druckausgleich der Anlage zurück.

**7.34 Sleep mode**

Ermöglicht, den Druck des Zulaufs über einen bestimmten Zeitraum zu verringern. Dient zur Verringerung eventueller Neustarte für einen besseren akustischen Komfort und zur Verringerung des Verbrauchs während der Nacht. Nach der Einstellung wird er automatisch jeden Tag im dem gewünschten Zeitraum aktiviert und deaktiviert.

**7.34.1 Befähigung Sleep Mode**

Befähigungssteuerung der Funktion Sleep Mode

**7.34.2 Startuhrzeit Sleep Mode**

Stellt die Uhrzeit des Tags ein, an dem die Funktion Sleep Mode aktiviert wird.

**7.34.3 Dauer Sleep Mode**

Einstellung der Betriebsdauer (mind. 5' max. 24h)

**7.34.4 Restzeit Sleep Mode**

Countdown der Betriebszeit des Sleep Mode Wenn der Betrieb bei 0 angelangt, ist er nicht mehr aktiv und die Pumpe kehrt zum Setpoint-Druckausgleich der Anlage zurück.

**7.35 RF: Fehler-Nullstellung**

Löschen der Chronologie der Fault und Warning.

**7.36 Anzeige der Fehler**

Chronologische Anzeige der Fehler während des Betriebs des Systems.

**7.37 Manuelles Reset der Fehlerbedingung**

Forciert das Löschen des vorliegenden Fehlers

**7.38 Firmware-Version**

**7.39 Aktualisierung Firmware**

**7.40 Werkseitige Einstellungen**

Stellt die werkseitigen Einstellungen der Parameter zurück.

**8 SCHUTZVORRICHTUNGEN**

Die Vorrichtung ist mit Schutzsystemen für den Schutz der Pumpe, des Motors, der Versorgungsleitung und des Inverters ausgestattet. Falls eine oder mehrere Schutzvorrichtungen ansprechen, wird auf dem Bildschirm sofort diejenige mit der größten Priorität angezeigt. Je nach Art des Fehlers kann der Motor stehenbleiben. Jedoch kann sich bei Wiederherstellung der normalen Bedingungen der Fehlerzustand sofort automatisch aufheben oder nach dem automatischen Rücksetzen nach einer gewissen Zeit löschen.

Im Fall einer fehlerhaften Sperre kann man versuchen, manuell aus dem Fehlerstand zu gehen, indem die entsprechende Steuerung gesendet wird. Falls die Fehlerbedingung weiterhin anhält, muss die die Anomalie auslösende Ursache beseitigt werden.

Im Falle einer Blockierung wegen eines der internen Fehler E18, E19, E20, E21 müssen 15 Minuten bei unter Spannung stehender Maschine abgewartet werden, damit der Blockierungsstatus automatisch zurückgesetzt wird.

Blockierungszustände	
Bildschirmanzeige	Beschreibung
PH	Abschaltung wegen Überhitzung der Pumpe
BL	Blockierung wegen Trockenlauf
BP1	Blockierung wegen Ablesefehler am Drucksensor an der Vorlaufleitung
PB	Blockierung bei Versorgungsspannung außerhalb der Spezifikation
OT	Blockierung bei Überhitzung der Leistungsendstufen
OC	Blockierung bei Überstrom im Motor
NC	Blockierung bei abgeklemmtem Motor
Ei	Blockierung bei internem Fehler jeglicher Anzahl
Vi	Blockierung bei jeglicher anormaler Spannung außerhalb des Toleranzwertes
EY	Blockierung bei am Gerät festgestellter anormaler Zyklizität

Tabelle 4 Anzeige der Sperrungen



## 8.1 Beschreibung der Blockierungen

### 8.1.1 „BL“ Anti Dry-Run (Schutz gegen Trockenlauf)

Im Trockenbetrieb wird die Pumpe automatisch nach der Zeit TB gestoppt.

Nachdem der korrekte Wasserzufluss wiederhergestellt wurde, kann man versuchen, manuell aus der Schutzsperre zu gehen, wobei die Steuerung Rückstellung Fehler übersendet wurde. Bleibt der Alarmzustand bestehen bzw. greift der Benutzer nicht durch Rücksetzen der Pumpe auf die Wasserzuflussmenge ein, versucht die automatische Neustartfunktion, die Pumpe wieder zu starten.



Wenn der Parameter SP nicht korrekt eingestellt ist, kann der Schutz gegen den Trockenbetrieb nicht korrekt funktionieren.

### 8.1.2 Anti-Cycling (Schutz gegen kontinuierliche Zyklen ohne Benutzernachfrage)

Wenn im Vorlaufbereich der Anlage Leckagen vorhanden sind, schaltet sich das System, auch wenn kein Wasser entnommen wird, zyklisch ein und aus: Auch die kleinste Leckage (wenige ml) bewirkt einen Druckabfall, der wiederum den Start der Elektropumpe auslöst.

Die elektronische Steuerung des Systems ist in der Lage, die vorhandene Leckage auf der Grundlage des Häufigkeitsintervalls festzustellen.

Die Anticycling-Funktion kann ausgeschlossen oder in der Modalität Basic oder Smart aktiviert werden. Die Modalität Basic sieht vor, dass sich, sobald das Zeitintervall festgestellt wurde, die Pumpe ausschaltet und in Standby für die manuelle Wiederherstellung bleibt.

Diese Bedingung wird dem Anwender mit der Nachricht „ANANTICYCLING“ mitgeteilt. Nachdem das Leck entfernt wurde, kann der Neustart manuell forciert werden, indem die Steuerung Rückstellung Fehler übersendet werden.

Die Modalität Smart sieht vor, dass nach Erfassung des Leckzustands automatisch der Parameter RP erhöht wird, um die Einschaltanzahl mit der Zeit zu verringern.

### 8.1.3 Anti-Freeze (Schutz gegen Gefrieren des Wassers im System)

Der Wechsel des Wasserzustands von flüssig nach fest bewirkt eine Zunahme des Volumens. Es muss folglich vermieden werden, dass das System bei Temperaturen um null Grad voll Wasser bleibt, damit keine Schäden entstehen. Dies ist der Grund, warum empfohlen wird, während des Gebrauchsstillstands in der Winterzeit Elektropumpen stets zu leeren. Dennoch verfügt das System über eine Schutzvorrichtung, die die Bildung.



Die Anti-Freeze-Schutzvorrichtung funktioniert nur dann, wenn das System ordnungsgemäß gespeist wird: Mit gezogenem Stecker oder fehlendem Strom kann die Schutzvorrichtung nicht funktionieren. Es ist auf jeden Fall empfehlenswert, das Gerät während langer Stillstandzeiten nicht beladen zu lassen: Das Gerät sorgfältig über den Ablassdeckel leeren und an geschützter Stelle aufbewahren.

### 8.1.4 „PB“ Blockierung bei Versorgungsspannung außerhalb der Spezifikation

Diese Blockierung tritt ein, wenn die erlaubte Linienspannung an der Versorgungsklemme Werte erreicht, die außerhalb der Spezifikation liegen. Die Wiederherstellung erfolgt nur automatisch, wenn die Spannung an der Klemme auf die zulässigen Werte zurückkehrt.

## 8.2 Manuelles Rücksetzen der Fehlerzustände

Im Fehlerzustand kann der Anwender den Fehler löschen, indem ein neuer Versuch mit der Übersendung der Steuerung Rückstellung Fehler forciert wird.

## 8.3 Automatisches Rücksetzen der Fehlerzustände

Bei einigen Störungen und Blockierungszuständen führt das System automatische Wiederherstellungsversuche aus.

Das System zur Selbstwiederherstellung betrifft vor allem:

- „BL“ Blockierung wegen Trockenlauf
- „PB“ Blockierung bei Linierversorgungsspannung außerhalb der Spezifikation
- „OT“ Blockierung bei Überhitzung der Leistungsendstufen
- „OC“ Blockierung bei Überstrom im Motor
- „BP“ Blockierung bei Anomalie am Drucksensor

Wenn das System beispielsweise aufgrund von Wassermangel gesperrt wird, führt die Vorrichtung automatisch einen Testvorgang durch, um zu prüfen, ob das Gerät tatsächlich und fortdauernd trocken läuft. Führt während einer Folge von Vorgängen ein Versuch zum positiven Ergebnis (z.B. das Wasser ist zurückgekommen), unterbricht sich der Vorgang selbst und kehrt zum normalen Betrieb zurück.

Tabelle zeigt die Reihenfolge der von der Vorrichtung ausgeführten Vorgänge für die verschiedenen Blockierungsarten.

Automatische Rücksetzungen der Fehlerzustände		
Bildschirmanzeige	Beschreibung	Automatische Rücksetzsequenz
BL	Blockierung wegen Trockenlauf	<ul style="list-style-type: none"> <li>- Ein Versuch alle 10 Minuten mit insgesamt 6 Versuchen.</li> <li>- Ein Versuch jede Stunde mit insgesamt 24 Versuchen.</li> <li>- Ein Versuch alle 24 Stunden mit insgesamt 30 Versuchen.</li> </ul>
PB	Blockierung bei Linierversorgungsspannung außerhalb der Spezifikation	<ul style="list-style-type: none"> <li>- Diese stellt sich wieder her, sobald wieder eine spezifizierte Spannung erreicht wird.</li> </ul>

DEUTSCH

OT	Blockierung bei Überhitzung der Leistungsendstufen	- Diese stellt sich wieder her, sobald die Temperatur der Leistungsendstufen eine spezifizierte Spannung erreicht hat.
OC	Blockierung bei Überstrom im Motor	- Ein Versuch alle 10 Minuten mit insgesamt 6 Versuchen. - Ein Versuch jede Stunde mit insgesamt 24 Versuchen. - Ein Versuch alle 24 Stunden mit insgesamt 30 Versuchen

Tabelle 5 Automatisches Rücksetzen der Blockierungen

## 9 WERKSEINSTELLUNGEN

Die Vorrichtung verlässt das Werk mit einer Reihe von voreingestellten Parametern, die je nach den Bedürfnissen des Benutzers geändert werden können. Jede Einstellungsänderung wird automatisch gespeichert und falls gewünscht können jederzeit die Werkseinstellungen wiederhergestellt werden.

### 9.1 Wiederherstellung der Werkseinstellungen

Führt die Rückstellung des Werts aller Konfigurationsparameter auf die werkseitig eingestellten Werte aus.

ANMERKUNG: Nach Wiederherstellung der Werkseinstellungen ist die Neueinstellung aller Parameter der Anlagenmerkmale (Gewinne, Sollwertdruck usw.) wie bei der ersten Installation erforderlich.

Werkseinstellungen			
Kennwort	Beschreibung	Wert	Installationsnotiz
SP	Sollwertdruck [bar]	3.0	
RP	Druckminderung für den Neustart [bar]	0.5	
OD	Anlagentyp	Fest)	
TB	Sperrungszeit für Trockenbetrieb [s]	15	
T2	Ausschaltverzögerung [s]	10	
GP	Proportionaler Gewinnkoeffizient	0.5	
GI	Integraler Gewinnkoeffizient	1.2	
RM	Höchstgeschwindigkeit [rpm]	5000	
AE	Blockierschutzfunktion	Aktiviert	
AF	Antifreeze	Aktiviert	
AY	Anti-Cycling-Funktion AY	Deaktiviert	
Dauer Power Shower	Dauer Betrieb Power Shower [hh:mm]	30'	
Befähigung Sleep Mode	Befähigung Funktion Sleep Mode	Deaktiviert	
Startuhrzeit Sleep Mode	Startuhrzeit der Funktion Sleep Mode	23:00	
Dauer Sleep Mode	Dauer Funktion Sleep Mode [hh:mm]	7 h	
Funktion Schwimmer	Befähigung Schwimmer	Aktiviert	
Pumpenstopp aufgrund Füllstand	Befähigung Pumpenstopp aufgrund des Mindestfüllstands des Behälters	Deaktiviert	
Mindestfüllstand aufgrund Pumpenstopp	Füllstand, unter dem die Pumpe stoppt (cm)	0	
L1 Behälter	Einstellung Seite 1 oder Durchmesser Behälter (cm)	0	
L2 Behälter	Einstellung Seite 2 Behälter (cm)	0	

Tabelle 6 Werkseinstellungen

## 10 STÖRUNGSSUCHE



Vor der Störungssuche muss der Strom der Pumpe abgestellt werden (indem der Stecker aus der Steckdose gezogen wird). Wenn das Speisungskabel oder die Pumpe hinsichtlich der Elektrik beschädigt ist, muss die Reparatur oder der Austausch durch den Hersteller oder seinen Kundendienst oder eine qualifizierte Person ausgeführt werden, um jedes Risiko zu vermeiden.

PROBLEME	MÖGLICHE URSACHEN	ABHILFE
Die Pumpe schaltet sich nicht ein oder bleibt nicht eingeschaltet.	Die Pumpe ist nicht gespeist	Die Speisung prüfen
	Kein Wasser	Den Wasserstand wiederherstellen
	Abnahme auf einem höheren Stand als der dem Neustartdruck des Systems entsprechenden.	Den Neustart-Druckwert des Systems erhöhen, indem SP erhöht oder RP verringert wird.

DEUTSCH

Die Pumpe stoppt nicht.	Anlagenleck	Die Anlage prüfen, das Leck herausstellen und beseitigen.
	Laufrad oder Hydraulik verstopft.	Das System ausbauen und die Verstopfungen entfernen (Kundenservice).
	Lufteingang in der Ansaugleitung	Die Ansaugleitung prüfen, die Ursache des Lufteingangs herausstellen und beseitigen.
Die Fördermenge ist unzureichend	Verstopfte Ansaugung	Die Verstopfungen entfernen
	Ansaugleitung mit nicht ausreichendem Durchmesser	Ein Rohr mit einem Durchmesser von mindestens 1" verwenden.
Die Pumpe gibt kein Wasser ab	Das Ansaugungsgitter und die Leitungen sind verstopft	Die Verstopfungen entfernen
	Das Laufrad ist verschlissen oder gesperrt	Das Laufrad ersetzen oder die Sperre entfernen
	Die geforderte Förderhöhe liegt über den Pumpeneigenschaften	
Die Pumpe startet ohne Benutzeranforderung	Anlagenleck	Die Anlage prüfen und das Leck herausstellen und beseitigen.
Die Pumpe startet nicht und der Status zeigt BL an	Wassermangel oder Pumpe nicht angefüllt	Die Pumpe anfüllen und prüfen, ob Luft in der Leitung ist.
	Ansaugbehinderung	Sicherstellen, dass die Ansaugung oder eventuelle Filter nicht verstopft sind.
	Setpoint mit eingestelltem RM-Wert nicht erreichbar	Einen RM-Wert einstellen, der das Erreichen des Setpoints ermöglicht.
Die Pumpe startet nicht und der Status zeigt PB an	Niedrige Versorgungsspannung	Die Anwesenheit der korrekten Anlagenspannung prüfen.
	Übermäßiger Spannungsabfall in der Leitung	Den Schnitt der Speisungskabel prüfen.
Die Pumpe und die DConnect Box 2 verbinden sich nicht	Sie sind galvanisch getrennt.	Prüfen, ob die beiden Einheiten an demselben Stromnetz und Phase sind.
	Sie sind zu weit voneinander entfernt.	Die beiden Einheiten mit einer geringeren Distanz verbinden.
	Die beiden Einheiten sind nicht verbunden (nur im Falle eines Austauschs der 2 Geräte)	Die Verbindungsprozedur ausführen

Tabelle 7 Störungssuche

## 11 AKTUALISIERUNG FIRMWARE

Die Firmware der ESYBOX DIVER kann über Cloud oder App durch Anwendung von DConnect Box 2 aktualisiert werden. Wenn eine neue Firmware zur Verfügung steht, übermittelt die Schnittstelle eine Mitteilung und verleiht dem Anwender die Möglichkeit, die Aktualisierung zu starten.

## 12 REINIGUNG – LAGERUNG – INSTANDHALTUNG

Normalerweise benötigt die Pumpe keine Wartung. Frost kann die Pumpe beschädigen. Bei sehr niedrigen Temperaturen die Pumpe von der Flüssigkeit befreien, entleeren und vor Frost geschützt aufbewahren. Vor jeglicher Reinigung muss die Pumpe vom Stromnetz getrennt werden.

Wenn die Pumpe von der Flüssigkeit befreit wird, ist es empfehlenswert, mit einem Wasserstrahl die folgenden Teile zu reinigen:

- Filter (geöffnet, siehe Abbildung 1A)
  - Ansaugfilter mit Schwimmer, im Falle der Version X (siehe Abbildung 3)
  - Rückschlagventil: In diesem Fall den betroffenen Bereich wie in Abbildung 1 gezeigt entfernen.
- Sicherstellen, dass alle Teile wieder korrekt eingebaut werden.

INHOUDSOPGAVE	
WAARSCHUWINGEN	55
VERANTWOORDELIJKHEID	56
1 ALGEMENE INFORMATIE	56
1.1 Toepassingen	56
1.2 Verpompbare vloeistoffen	57
1.3 Technische gegevens	57
2 INSTALLATIE	58
2.1 Mechanische installatie	58
2.2 Elektrische installatie	59
3 HULPSTUKKEN	60
4 EERSTE INSTALLATIE	60
5 BESCHRIJVING DCONNECT BOX 2-INTERFACE	61
5.1 Verbinding DCONNECT BOX 2 – ESYBOX DIVER	61
5.2 Koppeling DCONNECT BOX 2 – ESYBOX DIVER	62
6 WERKING	62
7 PARAMETERS OM TE LEZEN EN IN TE STELLEN	62
8 VEILIGHEIDSSYSTEMEN	65
8.1 Beschrijving van de blokkeringen	65
8.2 Handmatige reset van foutcondities	66
8.3 Automatisch herstel van foutcondities	66
9 FABRIEKSINSTELLINGEN	66
9.1 Herstel van de fabrieksinstellingen	66
10 STORINGEN OPSPOREN	67
11 UPDATE FIRMWARE	68
12 REINIGING OPSLAG ONDERHOUD	68

## LEGENDA

In deze publicatie zijn de volgende symbolen gebruikt:



### SITUATIE MET ALGEMEEN GEVAAR.

Veronachtzaming van de instructies die na dit symbool volgen kan persoonlijk letsel of materiële schade tot gevolg hebben.



### SITUATIE MET RISICO VAN ELEKTRISCHE SCHOK.

Veronachtzaming van de instructies die na dit symbool volgen kan een situatie met ernstig risico voor de veiligheid van personen tot gevolg hebben.



### Algemene opmerkingen en informatie.

## WAARSCHUWINGEN



Alvorens het product te installeren moet deze documentatie aandachtig worden doorgelezen.

Tijdens de installatie en de werking moeten de veiligheidsvoorschriften worden nageleefd van het land waar het product wordt geïnstalleerd. De hele operatie moet worden uitgevoerd volgens de regels der kunst.

Het niet naleven van de veiligheidsvoorschriften heeft tot gevolg dat elk recht op garantie komt te vervallen, afgezien nog van het feit dat het gevaar oplevert voor de gezondheid van personen en beschadiging van de apparatuur.

De producten waarop dit document betrekking heeft zijn professionele apparaten en behoren tot isolatieklasse 1.



Gespecialiseerd personeel

De elektrische en hydraulische aansluitingen moeten tot stand worden gebracht door gekwalificeerd personeel, dat voldoet aan de technische eisen die worden voorgeschreven door de veiligheidsnormen die van kracht zijn in het land waar het product wordt geïnstalleerd.

Met gekwalificeerd personeel worden diegenen bedoeld die gezien hun opleiding, ervaring en training, alsook vanwege hun kennis van de normen, voorschriften en verordeningen inzake ongevallenpreventie en de bedrijfsomstandigheden, toestemming hebben gekregen van degene die verantwoordelijk is voor de veiligheid van de installatie om alle nodige handelingen te verrichten, en hierbij in staat zijn gevaren te onderkennen en te vermijden (Definitie voor technisch personeel IEC 364)

## NEDERLANDS

De installateur dient ervoor te zorgen dat de elektrische voedingsinstallatie efficiënt geaard is volgens de geldende normen.

Om de immunitet tegen mogelijk uitgestraald geluid naar andere apparaten te verbeteren, wordt geadviseerd een aparte elektriciteitsleiding te gebruiken voor de invertervoeding.

Het apparaat mag alleen worden gebruikt door kinderen van 8 jaar en ouder en door personen met beperkte fysieke, zintuiglijke of mentale vaardigheden of personen zonder ervaring of de nodige kennis, op voorwaarde dat er toezicht op hen wordt gehouden of dat ze aanwijzingen hebben gekregen om het apparaat veilig te gebruiken, en een goed begrip hebben van de gevaren die ermee gepaard gaan. Kinderen mogen niet met het apparaat spelen. De reinigings- en onderhoudswerkzaamheden die door de gebruiker dienen te worden verricht mogen niet worden uitgevoerd door kinderen, tenzij ze onder toezicht staan.



Overbelastingsbeveiliging. De pomp is voorzien van een thermische motorbeveiliging. Mocht de motor oververhit raken, dan schakelt de motorbeveiliging de pomp automatisch uit. De afkoelingsijd bedraagt ongeveer 15-20 min, waarna de pomp automatisch weer inschakelt. Na de ingreep van de motorbeveiliging moet de oorzaak ervan beslist worden opgespoord en opgeheven. Raadpleeg Storingen opsporen.



De voedingskabel en de vlotterschakelaar mogen nooit worden gebruikt om de pomp aan te vervoeren of op te tillen. Gebruik hiervoor altijd de handgreep van de pomp.



Het gebruik is uitsluitend toegestaan als de elektrische installatie is aangelegd met de veiligheidsmaatregelen conform de normen die van kracht zijn in het land waar het product geïnstalleerd is (voor Italië CEI64/2).



Haal de stekker nooit uit het stopcontact door aan de kabel te trekken.



Als de voedingskabel beschadigd is, moet deze, om elk risico te vermijden, worden vervangen door de fabrikant of diens erkende technische assistentiedienst.

Het niet in acht nemen van de waarschuwingen kan gevaarlijke situaties veroorzaken voor personen of voorwerpen, en heeft tot gevolg dat de garantie op het product vervalt.

### Bijzondere aanwijzingen



Alvorens ingrepen te verrichten op het elektrische of mechanische gedeelte van de installatie, moet altijd eerst de netspanning worden uitgeschakeld. Alleen stevig bedrade netaansluitingen zijn toegestaan. Het apparaat moet worden geaard (IEC 536 klasse 1, NEC en andere toepasselijke normen).



Netklemmen en motorklemmen kunnen ook bij stilstaande motor gevaarlijke spanning dragen.



Het apparaat mag uitsluitend worden gebruikt voor de functies waarvoor het is gebouwd.

Onder bepaalde afstellingsomstandigheden kan de converter na een stroomuitval automatisch herstarten.

## VERANTWOORDELIJKHEID

De fabrikant is niet aansprakelijk voor de goede werking van de elektropompen of eventuele schade die hierdoor wordt veroorzaakt, indien zij onklaar gemaakt of gewijzigd zijn en/of als zij gebruikt worden buiten het aanbevolen werkveld of in strijd met andere bepalingen in deze handleiding.

Hij aanvaardt verder geen enkele aansprakelijkheid voor mogelijke onnauwkeurigheden in deze gebruikshandleiding, als die te wijten zijn aan druk- of transcriptiefouten. Hij behoudt zich het recht voor om alle noodzakelijk of nuttig geachte wijzigingen aan de producten aan te brengen, zonder de essentiële kenmerken ervan aan te tasten.

### 1 ALGEMENE INFORMATIE

#### 1.1 Toepassingen

Meerfasen-dompelpomp met geïntegreerde elektronica, uiterst geschikt voor toepassing in regenwatersystemen en irrigatienetwerken, om water uit tanks, putten, vijvers te pompen en voor andere toepassingen in de woonomgeving die een hoge druk vereisen.

## NEDERLANDS

Dankzij hun compacte, handzame vorm kunnen deze pompen ook worden gebruikt als draagbare pompen voor bijzondere toepassingen in noodgevallen, zoals het oppompen van water uit tanks of rivieren, het leegpompen van zwembaden en fonteinen. De pomp is ook geschikt voor tuinieren en hobbytoepassingen in het algemeen.

De elektronica met inverter bestuurt automatisch de in- en uitschakeling van de pomp, waarbij de frequentie (ON/OFF) wordt gevarieerd afhankelijk van de watervraag van de gebruiker om de ingestelde druk constant te houden (zie hoofdstuk 7.15 "SP: instelling van de setpointdruk").

De ideale werksituatie heeft u als de pomp helemaal is ondergedompeld; het koelsysteem van de motor maakt het echter mogelijk de pomp te gebruiken tot een aanzuighoogte van minimaal 110 mm.



Volgens de normen voor ongevallenpreventie die op dit gebied van kracht zijn, mogen deze pompen niet worden gebruikt in zwembaden, vijvers, bassins waarin zich mensen bevinden, en/of voor het verpompen van koolwaterstoffen (benzine, gasolie, stookolie, oplosmiddelen enz.). Het is een goed gebruik om deze pompen schoon te maken voordat ze worden opgeborgen (zie het hoofdstuk "Onderhoud en reiniging").

### 1.2 Verpompbare vloeistoffen



Gebruik de pomp uitsluitend in schoon water.

De pomp mag niet worden gebruikt voor het verpompen van zout water, afvalwater, ontvlambare, bijtende of explosieve vloeistoffen (bv. petroleum, benzine, oplosmiddelen), vetten of olie.



De temperatuur van de verpompte vloeistof mag niet hoger zijn dan 50°C (122F)



Als de pomp wordt gebruikt voor watertoevoer in huis, moeten de lokale voorschriften worden opgevolgd van de beheersinstanties van de watervoorziening.



Max. afmetingen van vaste deeltjes die in de vloeistof zijn opgelost: Diameter 1 mm (0,04 in)

### 1.3 Technische gegevens

De pompen ESYBOX DIVER zijn voorzien van een filter, dat afhankelijk van de toepassing kan worden geopend (zie afbeelding 1, A) of gesloten (X genoemd) (zie afbeelding 1, B).

Als het filter open is, worden zwevende deeltjes met een doorsnede van meer dan 2,5 mm niet doorgelaten.

Binnenin het filter zit een smoorklep die aanzuiging vanaf de bodem verhindert, tot een niveau van 80 mm. Het filter kan worden afgesneden of verwijderd om water te kunnen aanzuigen tot een minimum van 35 mm vanaf de bodem. (zie afbeelding 2).

De producten met filter X worden gekenmerkt door de X naast de naam van de pomp.

Het filter X wordt gekenmerkt door een basis, niet waterdicht, met een vrouwelijke aansluiting van 1". De filter X is bedoeld voor gebruikt met de KIT X : aanzuigkit met vlotter (zie afbeelding 3).

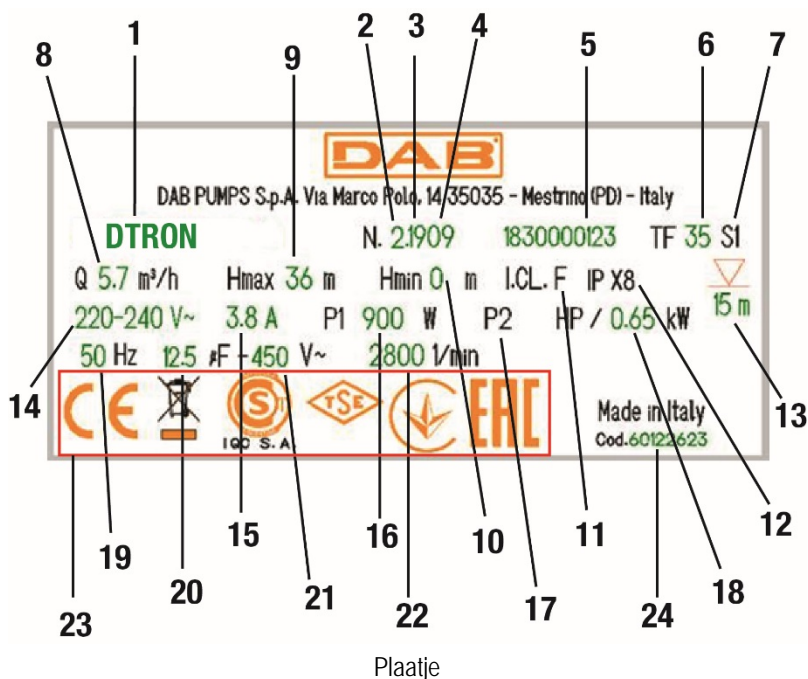
De pompmodellen worden geïdentificeerd zoals hieronder (Tabel 1) :

	P1 [W]	Q MAX [l/min – m3/h – gpm]	H MAX [m – psi]
55/120	1250	120 – 7.2 – 31.7	55 – 78

Tabel 1

Alle technische gegevens staan vermeld op het technische etiket van de pomp.

Hieronder vindt u een uitleg van de vermelde waarden:



Pos.	Beschrijving
1	Beschrijving
2	Revisie
3	Jaar
4	Week
5	Serienummer
6	Max. vloeistoftemperatuur
7	Gebruik
8	Opbrengst
9	Max. opvoerhoogte
10	Min. opvoerhoogte
11	Isolatieklasse
12	Beschermingsgraad
13	Onderdompelbaarheid
14	Nominale spanning
15	Ampère
16	P1
17	P2 pk
18	P2 kW
19	Frequentie
20	Capaciteit condensator
21	Spanning
22	Nom. toerental
23	Logo's
24	Pompcode

## 2 INSTALLATIE

Controleer het volgende voordat u de pomp in werking stelt:



- De spanning en frequentie op het plaatje met elektrische gegevens van de pomp moeten overeenkomen met de gegevens van het elektriciteitsnet.
- De voedingskabel van de pomp of de pomp zelf mogen niet beschadigd zijn.
- De elektrische aansluiting moet op een droge plek worden gemaakt, beschermd tegen eventuele overstromingen.
- De aarding aan de normen voldoet.

### 2.1 Mechanische installatie



- Installeer de pomp op een plaats waar hij niet kan bevriezen.
- Wanneer de pomp inactief blijft bij een temperatuur onder 0 °C, moet worden verzekerd dat er geen water achtergebleven is dat de pomp kan beschadigen door te bevriezen.



- Hang de pomp op door het koord door het gat te leiden (zie afbeelding 5). De pomp niet ophangen aan de handgreep.



- De terugslagklep niet in de buurt van de persleiding van de pomp monteren (d.w.z. op een afstand van minder dan 1 m (3.28ft)). De pomp heeft namelijk al een ingebouwde terugslagklep in de persleiding.

De pompen ESYBOX DIVER bevatten al een klein expansievat, afgesteld voor terugslagen en kleine verliezen. Om het aantal starts van de pomp te verlagen kan er een hulptank van 2 liter worden gemonteerd (afbeelding 6, A). Als u nog een terugslagklep wilt monteren (afbeelding 6, B) wordt aanbevolen deze na de hulptank te plaatsen.

Stel de motor niet bloot aan te veel starts per uur. Het wordt dringend aanbevolen niet meer dan 60 keer per uur te starten.

Geadviseerd wordt om leidingen te gebruiken met een diameter van minimaal 1", om mindere prestaties van de pomp te vermijden

De pomp is geschikt voor verticale of horizontale installatie.

Sluit een starre of flexibele slang aan op de toevoer van de pomp van 1 ¼" .

## NEDERLANDS

De maximale onderdompelbaarheid van de pomp hangt af van de lengte van de elektriciteitskabel: 12m (39.4 ft) bij een kabellengte van 15m (49.2 ft); 7m (23 ft) bij een kabellengte van 10m (32.8). Controleer het gegeven op het technische etiket, zoals uitgelegd op afbeelding 4.

Om altijd een goede watertoevoer te verzekeren is het raadzaam een setpoint-drukwaarde in te voeren waarmee het mogelijk is het hoogteverschil tussen de tapkranen en de pomp te compenseren (zie afbeelding 7).



Om de installatie in een tank te vergemakkelijken kan de voedingskabel worden verwijderd en/of kan hij door een andere opening worden geleid. Om hem te verwijderen moeten de aanwijzingen in de quick guide van het product worden opgevolgd. De elektriciteitskabel heeft een snelkoppeling. Laat dit werk doen door gespecialiseerd personeel. Controleer vóór de inbedrijfstelling van het product of de aardaansluiting is gemaakt.

De pomp is voorzien van:

- Ontluchtingsklep (zie afbeelding 8). Door deze klep kan de pomp in heel korte tijd aanzuigen. Als het waterniveau lager is dan het niveau van de klep, kan er wat water uit de ontluchtingsklep naar buiten komen.
- Klein expansievat met veer en membraan. Dit beperkt het aantal herstarts van de pomp, wat kleine verliezen van de installatie zelf compenseert. Het vat beschermt de pomp bij waterslag. Het vat hoeft niet opnieuw geladen, noch onderhouden te worden.
- Een overdrukklep, die de waterslag voorkomt. Bij ijs in de persleiding terwijl de pomp ondergedompeld is, behoedt deze klep de pomp tegen breuk.

### Installatie in put.

Installeer de pomp zo dat de pompaanzuiging zich minstens 1 m (3.28ft) boven de putbodem bevindt, om te voorkomen dat er zand en vuil worden aangezogen. Gebruik starre metalen buizen om de pomp op te hangen en bevestig de buizen met beugels aan de bovenkant van de put.

### Installatie in tank

Houd er rekening mee dat de opvangtank minimaal 180x185 mm (7.09x7.28 in) groot moet zijn om de pomp door te laten.

Houd de pomp iets opgetild van de bodem, om te voorkomen dat mogelijke geluiden/trillingen overgedragen worden aan de tank.

Als de pomp op de tankbodem wordt gezet, maakt hij lawaai.



Om verstopping van de aanzuigopeningen te voorkomen, wordt geadviseerd om regelmatig te controleren of er zich geen vuil (bladeren, zand, enz.) heeft opgehoopt in het opvangputje.

## 2.2 Elektrische installatie

Geadviseerd wordt de installatie uit te voeren volgens de aanwijzingen in de handleiding en in overeenstemming met de wetten, richtlijnen en normen die van kracht zijn op de plaats waar het apparaat wordt gebruikt, afhankelijk van de toepassing.

Lekstroom naar aarde < 5Ma.



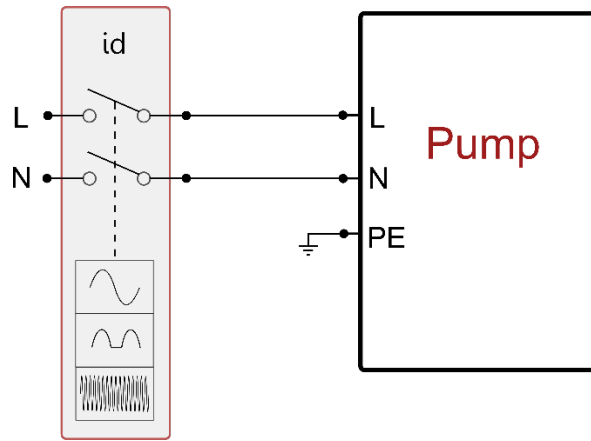
Verwijder niet het etiket dat is aangebracht op de voedingskabel van de ESYBOX DIVER, want dit etiket kan nog nuttig zijn bij toekomstige wijzigingen en configuraties van de installatie.

De pomp ESYBOX DIVER bevat een inverter waarin continue spanningen en stromen aanwezig zijn met hogefrequentiecomponenten. Voor dit type apparaten kunnen de mogelijke lekstromen naar aarde als volgt zijn:

- wisselstroom
- eenpolige, pulserende stroom
- stromen met hogefrequentiecomponenten



NEDERLANDS



Voorbeeld van de installatie

3 HULPSTUKKEN

Leverbare hulpstukken	
Hulpstuk	Beschrijving
KIT X*	Verhoogde aanzuiging
NFC FLOATER*	Niveauvlotter voor stopzetting pomp
NFC WATER LEVEL MEASUREMENT	Meting van het achtergebleven water in de tank, met niveauvlotterfunctie
SACRIFICIAL ANODE	Bescherming tegen galvanische corrosie
DOC68	Ombouwset voor oppervlaktepomp

\* De ruimte die de pomp met vlotter minstens inneemt in een put of tank is als volgt:  
 De minimumafstand tussen het uiteinde van de pompvlotter en de wand is 3 cm (1.18 in) (zie afbeelding 10).  
 De minimumafstand tussen de vlotter van de aanzuigleiding en de wand (in het geval van versie X) is 10 cm (3.94 in) (zie afbeelding 10).

Tabel 2

De hulpstukken NFC FLOATER en NFC WATER LEVEL MEASUREMENT worden gemonteerd door ze in een behuizing te plaatsen. Een elektrische verbinding is niet nodig.

4 EERSTE INSTALLATIE



De pomp en het DCONNECT BOX 2 (indien aanwezig) moeten worden aangesloten op hetzelfde elektriciteitsnet, d.w.z. galvanische scheiding moet worden vermeden, bijvoorbeeld door de aanwezigheid van isolatietransformatoren of open schakelaars (ook eenpolig).

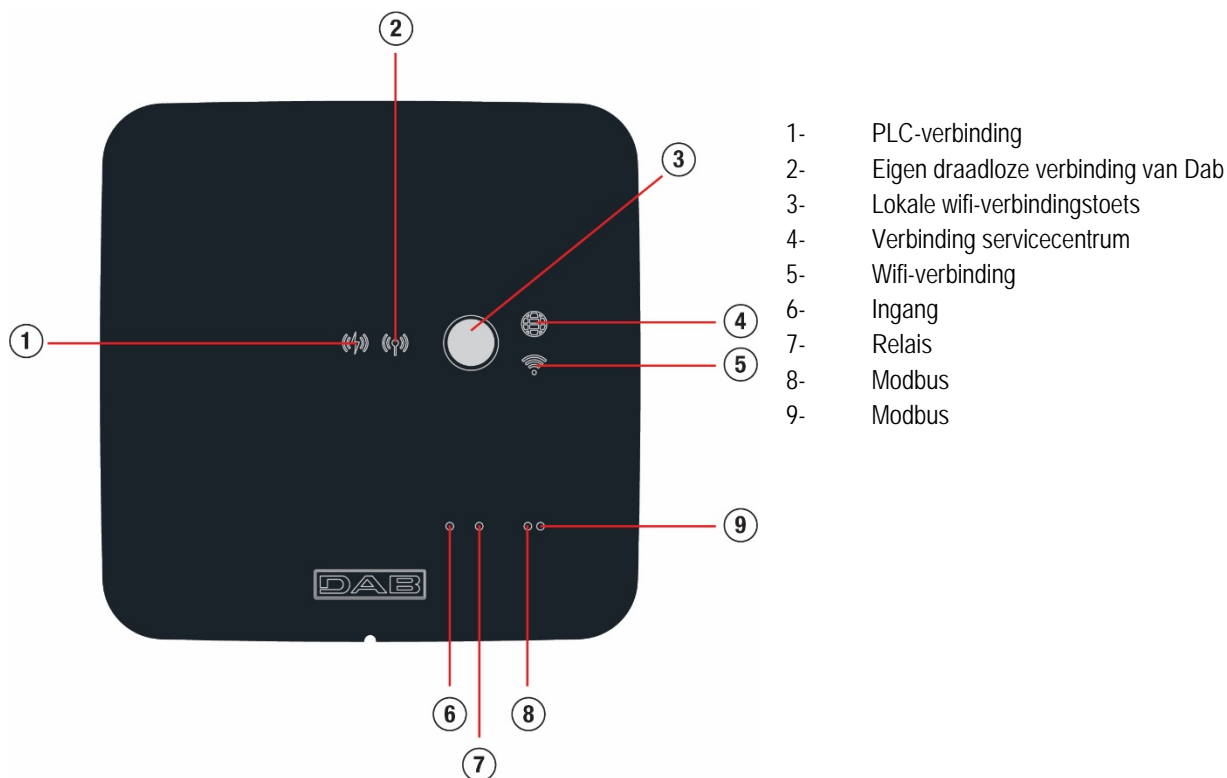
In bijzondere woon- of industriële omgevingen, waar monofasegebruikers kunnen worden verbonden met andere fasen van de driefasendistributie van de openbare leverancier, zouden het DCONNECT BOX 2 en de pomp anders mogelijk niet kunnen communiceren.

Nadat het hydraulische en elektrische deel zijn verbonden, hoeft alleen nog maar voeding te worden geleverd en is het systeem klaar om te werken. De pomp kan vanaf een smartphone of tablet worden bestuurd en ingesteld met behulp van de betreffende app.

De app kan worden gedownload op de site <https://internetofpumps.com/> of uit de belangrijkste stores.

Om de app goed te laten communiceren met de pomp moet de DCONNECT BOX 2 goed geïnstalleerd zijn en gevoed worden. De leds op de DCONNECT BOX 2 bewaken de status van de verbinding met de pomp en de app.

5 BESCHRIJVING DCONNECT BOX 2-INTERFACE



- 1- PLC-verbinding
- 2- Eigen draadloze verbinding van Dab
- 3- Lokale wifi-verbindingstoets
- 4- Verbinding servicecentrum
- 5- Wifi-verbinding
- 6- Ingang
- 7- Relais
- 8- Modbus
- 9- Modbus

Betekenis indicatoren				
Status indicator	PLC (1)	Eigen draadloos (2)	Servicecentrum (4)	Wifi (5)
Uit	Geen verbinding	Geen verbinding	Geen verbinding	Geen verbinding
Knipperend	In afwachting van verbinding	In afwachting van verbinding	-	In afwachting van verbinding
Aan	Verbonden	Verbonden	Verbonden	Verbonden

Tabel 3

**Toets wifi-verbinding**

Dient om een directe verbinding te creëren tussen DCONNECT BOX 2 en een smartphone of tablet.

Door de knop 5 sec lang in te drukken, beginnen de leds (1) en (4) te knipperen en gaat de DCONNECT BOX 2 naar de access point-modus. Wanneer het apparaat in deze toestand is, heeft het een eigen wifi-netwerk dat DCONNECTBOX2-XXXXX heet en waarmee directe verbinding mogelijk is via een smartphone of tablet.

**5.1 Verbinding DCONNECT BOX 2 – ESYBOX DIVER**

De pomp maakt verbinding met de DCONNECT BOX 2 via een Power Line Communication-protocol, aangegeven als PLC. Dankzij dit communicatiekanaal kan de gebruiker de status van de pomp bewaken en actief interageren via de app.

Om te kunnen communiceren moeten ESYBOX DIVER en DCONNECT BOX 2 aan elkaar gekoppeld worden; dit is al in de fabriek gedaan. Nadat de voeding is ingeschakeld, maken de twee units enkele minuten verbinding met elkaar. Tijdens de fase waarin naar apparaten wordt gezocht, knippert de led PLC (1) regelmatig en als de apparaten eenmaal goed zijn verbonden blijft de led vast branden.



De kwaliteit van de PLC-verbinding kan door talloze factoren worden beïnvloed::

- Topologie van het elektriciteitsnet
- Reactieve belastingen op de lijn
- Lengte van de verbinding
- Doorsnede van de kabels

Als er communicatieproblemen zijn, moet de afstand (dus de lengte van de elektrische aansluiting) tussen de twee apparaten worden verkort. De twee apparaten moeten zijn aangesloten op hetzelfde eenfasige elektriciteitsnet en de nul gemeenschappelijk hebben.

## 5.2 Koppeling DCONNECT BOX 2 – ESYBOX DIVER

Zoals gezegd zijn de twee units die samen in een verpakking zitten al in de fabriek aan elkaar gekoppeld. Daarom hoeft deze procedure alleen te worden uitgevoerd als één van de 2 apparaten wordt vervangen.

- 1) Koppel de ESYBOX DIVER los van het elektriciteitsnet en wacht 1 min
- 2) Elimineer eventuele voorgaande koppelingen op de DCONNECT BOX 2
- 3) Breng DCONNECT BOX 2 in de koppelingsfase
- 4) Sluit binnen 20 sec de ESYBOX DIVER aan op het elektriciteitsnet
- 5) Controleer de PLC-statusled op de DCONNECT BOX 2. Als deze vast blijft branden, is de koppeling gelukt.

## 6 WERKING

Nadat de elektropomp vooraangezogen is, begint het systeem normaal te werken volgens de geconfigureerde parameters: hij start automatisch wanneer de kraan wordt geopend, levert water met de ingestelde druk (SP), houdt de druk ook constant wanneer er andere kranen worden geopend. Wanneer het waterverbruik stopt, stopt de pomp automatisch nadat de tijd T2 is verstreken.

## 7 PARAMETERS OM TE LEZEN EN IN TE STELLEN

Met de app kan de werkingsstatus van de pomp worden gecontroleerd en kunnen de instellingen worden veranderd. Hier volgt de lijst van parameters.

### 7.1 Status

Geeft de toestand van de pomp weer.

### 7.2 VP: Weergave van de druk

Druk gemeten in de installatie.

### 7.3 VF: Weergave van de stroming

Geeft de momentane stroming weer.

### 7.4 RS: Weergave van de draaisnelheid

Draaisnelheid die wordt aangedreven door de motor in rpm.

### 7.5 PO: Opgenomen vermogen

Vermogen dat wordt opgenomen door de voedingslijn.

### 7.6 C1: Weergave van de stroom

Fasestroom van de motor in [A]

### 7.7 SV: Voedingsspanning

### 7.8 TE: Weergave dissipatortemperatuur

### 7.9 Aantal starts

### 7.10 Saving

Besparing ten opzichte van het gebruik van een pomp van het type ON/OFF

### 7.11 Energieverbruik huidige maand

### 7.12 Energieverbruik vorige maand

### 7.13 Geleverde stroming huidige maand

### 7.14 Geleverde stroming vorige maand

### 7.15 SP: Instelling van de setpointdruk

Druk waarbij de installatie onder druk wordt gezet.

De herstartdruk van de pomp is behalve aan de ingestelde druk SP ook gebonden aan RP. RP drukt de drukverlaging uit ten opzichte van "SP", die de herstart van de pomp veroorzaakt.

Een te lage drukinstelling (SP), waardoor het water het hoogteverschil tussen de pomp en het tappunt niet kan overbruggen, kan leiden tot valse droogloopfouten (BL). In dit geval moet de druk (SP) worden verhoogd.

#### 7.16 RP: Instelling van de drukverlaging voor herstart

Drukt de drukverlaging ten opzichte van de SP-waarde uit die herstart van de pomp veroorzaakt. Als de setpointdruk bijvoorbeeld 3,0 [bar] bedraagt en RP is 0,5 [bar], vindt de herstart plaats bij 2,5 [bar]. RP kan worden ingesteld van een minimum van 0,3 tot een maximum van 1 [bar]. In bijzondere omstandigheden (bijvoorbeeld bij een setpoint dat lager is dan RP zelf) kan hij automatisch worden beperkt.

#### 7.17 OD: Type installatie

Mogelijke waarden: star en elastisch. Bij het verlaten van de fabriek is de instelling "star" ingesteld, die geschikt is voor de meeste installaties. Als er sprake is van drukschommelingen die niet gestabiliseerd kunnen worden aan de hand van de parameters GI en GP, moet de elastische modus worden ingesteld.

#### 7.18 GP: Proportionele versterking

De proportionele waarde moet in het algemeen worden verhoogd voor systemen met elasticiteit (bijvoorbeeld met buizen van PVC) en worden verlaagd voor starre installaties (bijvoorbeeld met ijzeren buizen). Om de druk in de installatie constant te houden, voert de inverter een controle van het type PI uit op de gemeten drukfout. Afhankelijk van deze fout berekent de inverter het vermogen dat aan de motor moet worden geleverd. Het gedrag van deze controle hangt af van de parameters GP en GI die zijn ingesteld. Om tegemoet te komen aan de diverse gedragswijzen van verschillende types hydraulische installaties waarop het systeem kan werken, maakt de inverter het mogelijk andere parameters te selecteren dan in de fabriek zijn ingesteld. Voor bijna alle installaties zijn de fabriekinstellingen voor de parameters GP en GI optimaal. Als er zich problemen voordoen in de regeling, is het mogelijk deze instellingen aan te passen.

#### 7.19 GI: Integreerende versterking

Als er sprake is van grote drukvallen wanneer de stroming plotseling verhoogd wordt, of een langzame reactie van het systeem, moet de waarde van GI worden verhoogd. Als er zich daarentegen drukschommelingen rondom het setpoint voordoen, moet de waarde van GI worden verlaagd.

#### 7.20 TB: Blokkringstijd wegens drooglopen

Latentietijd in seconden tussen waarneming van omstandigheden zonder water en signalering van de fout.

#### 7.21 T2: Vertraging bij uitschakeling

Latentietijd in seconden tussen waarneming van de uitschakelingsomstandigheden en daadwerkelijke stopzetting van de pomp.

#### 7.22 RM: Maximale snelheid

Hiermee wordt een maximumgrens ingesteld voor het aantal omwentelingen van de pomp

#### 7.23 AY: Anti cycling

De anticycling-functie dient om veelvuldige in- en uitschakelingen te voorkomen in het geval van lekken in de installatie. De functie kan op 2 verschillende manieren worden geactiveerd: normaal en smart. In de normale modus blokkeert de elektronische besturing de motor na N identieke start/stopcycli. In de smartmodus daarentegen werkt hij op de parameter RP om de negatieve effecten van lekken te verminderen. Als de functie wordt ingesteld op "Gedeactiveerd", grijpt hij niet in..

#### 7.24 AE: Activering blokkeringverhindering

De functie Blokkeerbeveiliging dient om mechanische blokkeringen te voorkomen in het geval van langdurige inactiviteit; hij werkt door de pomp periodiek te laten draaien.

Wanneer de functie geactiveerd is, voert de pomp elke 23 uur een cyclus die blokkering voorkomt uit met een duur van 1 min.

#### 7.25 AF: Activering antibevriezingsfunctie

Als de antivriesfunctie geactiveerd is, wordt de motor automatisch aan het draaien gebracht wanneer de temperaturen in de buurt van het vriespunt komen, om te voorkomen dat de pomp zelf kapot gaat.

#### 7.26 Handmatige deactivering van de pomp

Verhindert het starten van de pomp geforceerd.

#### 7.27 Activering vlotterfunctie

Activeert of deactiveert de stopfunctie met vlotter.

#### 7.28 Activering stopzetting met niveausensor

Activeert of deactiveert de stopfunctie van de pomp volgens het ingestelde minimumniveau van de tank.

#### 7.29 Minimumniveau van de tank

Stelt het tankniveau in waaronder de pomp stopt. De instelling is alleen effectief als de stopfunctie met niveausensor is geactiveerd.

### 7.30 Vulniveau van de tank

Percentuele waarde die uitdrukt hoeveel water er beschikbaar is in de tank in verhouding tot het maximale niveau dat is waargenomen gedurende de pompgeschiedenis. Om het maximale tankniveau dat is waargenomen in de pompgeschiedenis te resetten, kunt u de niveausensor uit zijn zitting halen en de voeding naar de pomp minstens 5 seconden inschakelen.

### 7.31 Instelling Zijde 1 tank

Stelt zijde 1 in van de basisafmeting van de tank, of de diameter van een ronde tank (de interpretatie varieert naargelang de waarde die wordt toegewezen aan Zijde 2). Als Zijde 1 wordt ingesteld op 0, worden alle functies die verband houden met het tankniveau gedeactiveerd.

### 7.32 Instelling Zijde 2 tank

Stelt zijde 2 in van de basisafmeting van de tank. Door ZIJDE 2 = 0 in te stellen, wordt verondersteld dat de tank rond van vorm is, met een diameter gelijk aan de waarde van ZIJDE 1.

### 7.33 Power Shower

Hiermee kan de persdruk gedurende een bepaalde tijd worden verhoogd. Zodoende kan de gebruiker gemakkelijk gebruik maken van een drukboost van de installatie zonder de parameters SP te hoeven wijzigen en vervolgens de oude waarden weer te herstellen. Wordt geactiveerd naar behoefte door de gebruiker. Wordt automatisch gedeactiveerd nadat de ingestelde tijd verstreken is. Als er een nieuwe startopdracht wordt verzonden terwijl de functie actief is, of als de tijdsduur wordt veranderd, wordt de timer gereset en start de tijdtelling weer van voren af aan.

#### 7.33.1 Bediening Power Shower

Start/Stop-bediening van de Power Shower-functie.

#### 7.33.2 Duur Power Shower

Stelt de duur van de functie in (min 5'; max 120').

#### 7.33.3 Resterende tijd Power Shower

Aftelling van de werkingstijd van Power Shower. Wanneer 0 wordt bereikt, is de functie niet meer actief en vormt de pomp weer druk in de installatie volgens de setpointinstelling.

### 7.34 Sleep mode

Hiermee kan de persdruk gedurende een bepaalde periode worden verlaagd. Dient om het aantal eventuele herstarts te verminderen, om een groter akoestisch comfort te krijgen en om het verbruik 's nachts te verlagen. Als deze functie is ingesteld, wordt zij dagelijks automatisch geactiveerd en gedeactiveerd voor het gewenste tijdvak.

#### 7.34.1 Activering Sleep Mode

Bediening voor activering van de Sleep Mode-functie.

#### 7.34.2 Starttijd Sleep Mode

Stelt het tijdstip van de dag in waarop de Sleep Mode-functie wordt geactiveerd.

#### 7.34.3 Duur Sleep Mode

Stelt de duur van de functie in (min 5'; max. 24h).

#### 7.34.4 Resterende tijd Sleep Mode

Aftelling van de werkingstijd van Sleep mode. Bij het bereiken van 0 is de functie niet meer actief en vormt de pomp weer druk in de installatie volgens de setpointinstelling.

### 7.35 RF: Reset fouten

Wist de chronologie van Faults en Warnings.

### 7.36 Weergave van fouten

Weergave van de fouten die zijn opgetreden tijdens de werking van het systeem.

### 7.37 Reset manuale delle condizioni di errore

Forza la cancellazione dell'errore presente.

### 7.38 Firmwareversie

### 7.39 Update firmware

### 7.40 Fabrieksinstellingen

Herstelt de fabrieksinstellingen van de parameters.

## 8 VEILIGHEIDSSYSTEMEN

Het apparaat is voorzien van veiligheidssystemen die erop gericht zijn de pomp, motor, voedingslijn en inverter te beschermen. Als er één of meer beveiligingen worden geactiveerd, wordt de beveiliging met de hoogste prioriteit onmiddellijk gesignaleerd op het display. Afhankelijk van het type fout kan de motor stoppen, maar wanneer de normale omstandigheden zijn hersteld, kan de foutstatus onmiddellijk automatisch worden opgeheven, of na een bepaalde tijd na een automatische terugstelling.

Bij blokkeringen wegens een fout kan worden geprobeerd de foutcondities handmatig op te heffen door de betreffende opdracht te verzenden. Als de foutconditie aanhoudt, moet de oorzaak van de storing worden opgeheven.

Bij een blokkering vanwege een van de interne fouten E18, E19, E20, E21 moet 15 minuten worden gewacht terwijl het apparaat wordt gevoed, zodat de geblokkeerde toestand automatisch kan worden opgelost.

Blokkeercondities	
Indicatie	Beschrijving
PH	Blokkering wegens oververhitting pomp
BL	Blokkering wegens drooglopen
BP1	Blokkering wegens leesfout op druksensor perszijde
PB	Blokkering wegens voedingsspanning buiten grenzen
OT	Blokkering wegens oververhitting van vermogensstadia
OC	Blokkering wegens overstroom in de motor
NC	Blokkering wegens afgekoppelde motor
Ei	Blokkering wegens de i-nde interne fout
Vi	Blokkering wegens i-nde interne spanning buiten tolerantie
EY	Blokkering wegens abnormale cycling die is waargenomen in het systeem

Tabel 4 Aanduiding van de blokkeringen

### 8.1 Beschrijving van de blokkeringen

#### 8.1.1 "BL" Anti Dry-Run (beveiliging tegen droog lopen)

In de droogloopsituaties wordt de pomp automatisch gestopt na de tijd TB.

Nadat de juiste toevoer van water is hersteld, kan worden geprobeerd om de veiligheidsblokkering handmatig op te heffen met de opdracht **Reset fouten**. Als de alarmstatus aanhoudt, d.w.z. de gebruiker grijpt niet in om de watertoevoer te herstellen en de pomp te resetten, probeert de automatische herstart de pomp weer te starten.



Als de parameter SP niet goed is ingesteld, kan de droogloopbeveiliging wellicht niet goed functioneren.

#### 8.1.2 Anticycling (beveiliging tegen continu in- en uitschakelen zonder vraag van de gebruikspunten)

Als er lekken zijn in het persgedeelte van de installatie start en stopt het systeem ook veelvuldig als er niet bewust water wordt afgetapt: zelfs een klein lek (enkele ml) veroorzaakt een drukdaling die op zijn beurt het starten van de elektropomp teweegbrengt.

De elektronische besturing van het systeem is in staat de aanwezigheid van het lek te detecteren op basis van de regelmaat.

De anticycling-functie kan uitgesloten of geactiveerd worden in de modus Basic of Smart (par. 5.6.6). De modus Basic voorziet dat wanneer de conditie van veelvuldig starten en stoppen wordt gedetecteerd, de pomp stopt en in afwachting blijft van een handbediende reset.

De gebruiker wordt op deze conditie geattendeerd met het bericht "ANTICYCLING". Nadat het lek verholpen is, kan de herstart met de hand worden geforceerd met de opdracht **Reset fouten**.

De modus Smart werkt zodanig dat als er een situatie met lek wordt geconstateerd, automatisch de parameter RP wordt verhoogd om het aantal inschakelingen in de tijd te verlagen.

#### 8.1.3 Anti-Freeze (beveiliging tegen bevriezing van het water in het systeem)

Als water van vloeistof overgaat in vaste toestand, neemt het toe in volume. Daarom moet worden vermeden dat het systeem vol water blijft bij temperaturen rond het vriespunt, om breuk van het systeem te voorkomen. Om deze reden wordt geadviseerd elke elektropomp te legen wanneer hij niet gebruikt wordt tijdens de winter. Dit systeem is echter beveiligd tegen ijsvorming in het systeem doordat de elektropomp wordt aangedreven in het geval dat de temperatuur onder waarden vlak boven het vriespunt daalt. Op deze manier wordt het water in het systeem verwarmd en bevriezing voorkomen.



De Anti-Freeze-beveiliging functioneert alleen als het systeem normaal wordt gevoed: als de stekker uit het stopcontact is gehaald of als er geen stroom is, kan de beveiliging niet werken. Het is echter raadzaam het systeem niet gevuld te laten tijdens lange periodes van inactiviteit: tap het systeem zorgvuldig af via de afvoerdop (afb 1 - Vlak E) en berg het op een beschermde plek op.

### 8.1.4 "PB" Blokkering wegens voedingsspanning buiten grenzen

Deze treedt in werking wanneer de lijnspanning op de voedingsklem een waarde krijgt die buiten de toegestane grenzen ligt. Het herstel vindt alleen automatisch plaats wanneer de spanning op de klem terugkeert binnen de toegestane waarden.

## 8.2 Handmatige reset van foutcondities

Bij een fouttoestand kan de gebruiker de fout wissen door een nieuwe poging te forceren met de opdracht Reset fouten.

## 8.3 Automatisch herstel van foutcondities

Voor sommige storingen en blokkeringen voert het systeem pogingen uit tot automatisch herstel. Het automatische herstel betreft in het bijzonder:

- "BL" Blokkering wegens drooglopen
- "PB" Blokkering wegens voedingsspanning buiten grenzen
- "OT" Blokkering wegens oververhitting van vermogensstadia
- "OC" Blokkering wegens overstroom in de motor
- "BP" Blokkering wegens een storing op de druksensor

Als het systeem bijvoorbeeld geblokkeerd raakt door drooglopen, begint het apparaat automatisch een testprocedure om na te gaan of de machine ook werkelijk definitief en permanent drooggelopen is. Als tijdens deze reeks handelingen een herstelpoging succes heeft (bijvoorbeeld als het water is teruggekeerd), wordt de procedure gestopt en keert de normale werking terug. Tabel toont de reeksen handelingen die door het apparaat worden uitgevoerd voor de diverse types blokkeringen.

Automatisch herstel van foutcondities		
Indicatie	Beschrijving	Handelingen voor automatisch herstel
BL	Blokkering wegens drooglopen	- Een poging om de 10 minuten, in total 6 pogingen. - Een poging per uur, in totaal 24 pogingen. - Een poging per 24 uur, in totaal 30 pogingen.
PB	Blokkering wegens voedingsspanning buiten grenzen	- Wordt hersteld wanneer de spanning weer binnen de toegestane grenzen ligt.
OT	Blokkering wegens oververhitting van vermogensstadia	- Wordt hersteld wanneer de temperatuur van de voedingsklemmen terugkeert binnen de toegestane grenzen
OC	Blokkering wegens overstroom in de motor	- Een poging om de 10 minuten, in total 6 pogingen. - Een poging per uur, in totaal 24 pogingen. - Een poging per 24 uur, in totaal 30 pogingen

Tabel 5 Automatisch herstel van de blokkeringen

## 9 FABRIEKSINSTELLINGEN

Bij het verlaten van de fabriek is op het apparaat een serie parameters voorinsteld die de gebruiker naar behoefte kan veranderen. Elke verandering van de instellingen wordt automatisch in het geheugen opgeslagen en desgewenst is het altijd mogelijk de fabrieksinstellingen terug te halen.

### 9.1 Herstel van de fabrieksinstellingen

Zet de waarde van alle configuratieparameters terug op de fabriekswaarden.

OPMERKING: als de fabriekswaarden zijn hersteld moeten alle parameters die kenmerkend zijn voor de installatie opnieuw worden ingesteld (versterkingen, setpointdruk enz.) zoals bij de eerst installatie.

Fabrieksinstellingen			
Identificator	Beschrijving	Waarde	Geheugensteun installatie
SP	Setpointdruk [bar]	3.0	
RP	Drukverlaging voor herstart [bar]	0.5	

NEDERLANDS

OD	Type installatie	Star	
TB	Blokkeringstijd wegens drooglopen [s]	15	
T2	Proportionele versterkingscoëfficiënt [s]	10	
GP	Integrerende versterkingscoëfficiënt	0.5	
GI	Integrerende versterkingscoëfficiënt	1.2	
RM	Maximumsnelheid [rpm]	5000	
AE	Functie blokkeringverhinderend	Geactiveerd	
AF	Antifreeze	Geactiveerd	
AY	Anticyclingfunctie AY	Gedeactiveerd	
Duur Power Shower	Duur Power Shower-functie [hh:mm]	30'	
Activering Sleep Mode	Activering Sleep Mode-functie	Gedeactiveerd	
Starttijd Sleep Mode	Starttijd van de Sleep Mode-functie.	23:00	
Duur Sleep Mode	Duur Sleep mode-functie [hh:mm]	7 u	
Vlotterfunctie	Activering vlotter	Geactiveerd	
Stopzetting pomp op basis van niveau	Activering stopzetting pomp op basis van minimumniveau van de tank	Gedeactiveerd	
Minimumniveau voor stopzetting pomp	Niveau waaronder de pomp stopt [cm]	0	
L1 tank	Instelling zijde 1 of diameter tank [cm]	0	
L2 tank	Instelling zijde 2 tank [cm]	0	

Tabel 6 Fabrieksinstellingen

## 10 STORINGEN OPSPOREN



Alvorens te beginnen met het opsporen van storingen moet de elektrische verbinding van de electropomp worden losgemaakt (stekker uit het stopcontact halen). Als de voedingskabel of een van de elektrische delen van de pomp beschadigd zijn, moet de reparatie of vervanging worden uitgevoerd door de fabrikant of dienst technische assistentiedienst, of door iemand met een gelijkwaardige kwalificatie, om elk risico uit te sluiten.

PROBLEMEN	WAARSCHIJNLIJKE OORZAKEN	OPLOSSINGEN
De pomp schakelt niet in of blijft niet ingeschakeld.	De pomp wordt niet gevoed	De voeding controleren
	Geen water	Het waterpeil herstellen
De pomp stopt niet.	Tappunt op een hoger niveau dan dat gelijk is aan de herstartdruk van het systeem.	Verhoog de waarde van de herstartdruk van het systeem door SP te verhogen of RP te verlagen.
	Lek in de installatie.	Controleer de installatie, zoek het lek en hef het op.
	Rotor of hydraulisch onderdeel verstopt.	Demonteer het systeem en hef de verstoppingen op (assistentiedienst).
De opbrengst is onvoldoende	Intrede van lucht in de aanzuigleiding.	Controleer de aanzuigleiding, spoor de oorzaak van de luchtintrede op en hef deze op.
	Aanzuiging verstopt.	Verstoppingen opheffen
De pomp geeft geen water af	Aanzuigleiding met te kleine diameter.	Gebruik een leiding met een diameter van minstens 1"
	Het aanzuigrooster en de leidingen zitten verstopt	Verstoppingen opheffen
	De rotor is versleten of geblokkeerd	De rotor vervangen of de blokkering opheffen
De pomp start zonder vraag vanaf een tappunt	De vereiste opvoerhoogte is hoger dan de prestaties die de pomp kan leveren	
	Lek in de installatie.	Controleer de installatie, zoek het lek en hef het op.
De pomp start niet en de status BL wordt gesignaleerd	Gebrek aan water of pomp niet gevuld	Zuig de pomp aan en controleer of er geen lucht in de leiding zit.
	Zuigobstructie	Controleer of de aanzuiging of eventuele filters niet verstopt zitten.
	Setpoint niet bereikbaar met de ingestelde RM-waarde	Stel een RM-waarde in die het mogelijk maakt het setpoint te bereiken
De pomp en DConnect Box 2 maken geen verbinding met elkaar	Ze zijn galvanisch gescheiden.	Nagaan of de twee units op hetzelfde elektriciteitsnet en dezelfde fase zijn aangesloten.
	Ze hebben een te grote onderlinge afstand.	De twee units verbinden op een kleinere afstand.
	De twee eenheden zijn niet gekoppeld (alleen in geval van vervanging van een apparaat)	De koppelingsprocedure uitvoeren.

Tabel 7 Storingen opsporen



## 11 UPDATE FIRMWARE

De firmware van ESYBOX DIVER kan worden bijgewerkt via de cloud of de app, door DConnect Box 2 te gebruiken. Wanneer er nieuwe firmware beschikbaar is, geeft de interface een notificatie en biedt de gebruiker de mogelijkheid om de update te starten.

## 12 REINIGING OPSLAG ONDERHOUD

De pomp heeft geen onderhoud. Vorst kan schadelijk zijn voor de pomp. Bij zeer lage temperaturen moet de pomp uit de vloeistof worden gehaald, geleegd worden en beschermd tegen vorst worden opgeborgen. Alvorens de pomp te reinigen moet hij worden afgekoppeld van het voedingsnet.

Het is raadzaam om de volgende delen schoon te maken met een eenvoudige straal water, nadat de pomp uit de vloeistof is gehaald:

- Filter (open, zie afbeelding 1A )
- Aanzuigfilter met vlotter, in het geval van versie X (zie afbeelding 3)
- Terugslagklep. In dit geval moet het betreffende onderdeel worden verwijderd, zoals getoond op afbeelding 11.

Zorg dat alle onderdelen vervolgens weer op de juiste manier worden gemonteerd.

ÍNDICE

ADVERTENCIAS .....	69
RESPONSABILIDADES .....	70
1 ASPECTOS GENERALES.....	70
1.1 Aplicaciones.....	70
1.2 Líquidos bombeables.....	71
1.3 Datos técnicos.....	71
2 INSTALACIÓN .....	72
2.1 Instalación mecánica.....	72
2.2 Instalación eléctrica.....	73
3 ACCESORIOS.....	74
4 PRIMERA INSTALACIÓN.....	74
5 DESCRIPCIÓN DCONNECT BOX 2.....	75
5.1 Conexión DCONNECT BOX 2 – ESYBOX DIVER.....	75
5.2 Asociación DCONNECT BOX 2 – ESYBOX DIVER.....	76
6 FUNCIONAMIENTO .....	76
7 PARÁMETROS DE LECTURA Y CONFIGURACIÓN.....	76
8 SISTEMAS DE PROTECCIÓN.....	79
8.1 Descripción de los bloqueos .....	79
8.2 Reajuste manual de las condiciones de error.....	80
8.3 Reajuste automático de las condiciones de error .....	80
9 CONFIGURACIONES DE FÁBRICA .....	80
9.1 Reajuste de las configuraciones de fábrica .....	80
10 BÚSQUEDA DE AVERÍAS .....	81
11 ACTUALIZACIÓN DEL FIRMWARE .....	82
12 LIMPIEZA, ALMACENAMIENTO Y MANTENIMIENTO.....	82

LEYENDA

En el manual se han utilizado los siguientes símbolos:



**SITUACIÓN DE PELIGRO GENERAL.**

El incumplimiento de las instrucciones siguientes puede provocar daños materiales y personales.



**SITUACIÓN DE RIESGO DE DESCARGA ELÉCTRICA.**

El incumplimiento de las instrucciones siguientes puede provocar una situación de grave peligro para la seguridad de las personas.



Notas e información general.

ADVERTENCIAS



Antes de realizar la instalación, leer atentamente esta documentación.

La instalación y el funcionamiento deberán cumplir las normas de seguridad del país de instalación del producto. Toda la operación deberá realizarse a la perfección.

El incumplimiento de las normas de seguridad, además de crear peligro para la incolumidad de las personas y dañar los aparatos, anulará todo derecho de intervención en garantía.

Los productos objeto de la presente exposición entran en la tipología de aparatos profesionales y pertenecen a la clase de aislamiento 1.



Personal especializado

Las conexiones eléctricas e hidráulicas deben ser realizadas por personal cualificado y que posea los requisitos técnicos indicados por las normas de seguridad en el país de instalación del producto .

Se considera personal cualificado a las personas que, por su formación, experiencia y educación, así como por el conocimiento de las normas, leyes y disposiciones para la prevención de accidentes, así como de las condiciones de servicio, hayan recibido autorización del responsable de la seguridad de la instalación para realizar cualquier actividad necesaria y sean capaces de reconocer y evitar todo posible peligro de la misma (Definición para el personal técnico IEC 364).

## ESPAÑOL

El instalador deberá asegurarse de que la instalación de alimentación eléctrica esté equipada con un sistema eficiente de puesta a tierra según las normativas vigentes .

Para mejorar la inmunidad al posible ruido emitido hacia otros aparatos se recomienda utilizar conductos eléctricos separados para la alimentación del inversor .

El aparato no puede ser utilizado por niños de menos de 8 años ni por personas con capacidades físicas, sensoriales o mentales reducidas, o que no tengan la experiencia o los conocimientos adecuados, si no están bajo vigilancia o solo tras recibir instrucciones sobre el uso seguro del aparato y haber comprendido los peligros inherentes al mismo. Los niños no deben jugar con el aparato. La limpieza y el mantenimiento destinado a ser realizado por el usuario no deben ser realizados por niños sin vigilancia.



Protección de la sobrecarga. La bomba está equipada con un guardamotor térmico. En caso de eventual sobrecalentamiento del motor, el guardamotor apaga la bomba automáticamente. El tiempo de refrigeración es de aprox. 15-20 min. después de que la bomba se vuelva a encender automáticamente. Después de la intervención del guardamotor, es completamente necesario buscar su causa y eliminarla. Consultar Búsqueda de Averías.



El cable de alimentación y el interruptor flotante nunca se deben utilizar para transportar o elevar la bomba. Utilizar siempre el mango de la bomba.



El uso está permitido solamente si la instalación eléctrica cuenta con medidas de seguridad según las Normativas vigentes en el país de instalación del producto (para Italia CEI64/2).



No desconectar nunca el enchufe de la toma tirando del cable.



Si el cable está dañado, para evitar peligros es necesario que lo sustituya el fabricante o su servicio de asistencia técnica autorizado.

El incumplimiento de las advertencias puede crear situaciones de peligro para las personas o los objetos y anular la garantía del producto.

### Advertencias especiales



**Antes de intervenir en la parte eléctrica o mecánica del sistema, quitar siempre la tensión de red.** Solo se admiten conexiones de red fuertemente cableadas. El aparato se debe conectar a tierra (IEC 536 clase 1, NEC y otras normas relacionadas).



Los bornes de red y los bornes de motor pueden tener una tensión peligrosa incluso con el motor parado.



El aparato solo se debe utilizar para las funciones para las que se ha construido.

En determinadas condiciones de calibración, después de una caída de red el convertidor puede ponerse en marcha automáticamente.

## RESPONSABILIDADES

El fabricante no se hace responsable del buen funcionamiento de las electrobombas o de posibles daños provocados por las mismas, en caso de que sean manipuladas, modificadas y/o utilizadas fuera del campo de trabajo recomendado o en contraste con otras disposiciones contenidas en este manual.

Además, rechaza toda responsabilidad por las posibles imprecisiones contenidas en el presente manual de instrucciones si se deben a errores de impresión o de transcripción. Se reserva el derecho de realizar en los productos aquellos cambios que considere necesarios o útiles sin perjudicar sus características esenciales.

### 1 ASPECTOS GENERALES

#### 1.1 Aplicaciones

Bomba sumergida multietapa con electrónica integrada ideal para el uso en sistemas de agua de lluvia y redes de riego, para bombear agua desde depósitos, cisternas, pozos, lagos y para otras aplicaciones domésticas que requieren una alta presión.

Gracias a su forma compacta y manejable, también encuentran aplicaciones especiales como bombas portátiles para casos de emergencia como: recogida de agua de depósitos o ríos y vaciado de piscinas y fuentes. Adecuada también para la jardinería y los hobbies en general.

## ESPAÑOL

La electrónica de inversor ordena automáticamente el encendido y el apagado de la bomba, variando la frecuencia (ON/OFF) en función de las necesidades de agua por parte del usuario para mantener constante la presión configurada (ver cap 7.15 "SP: configuración de la presión de valor de ajuste").

La situación ideal de trabajo es con la bomba completamente sumergida. Sin embargo, el sistema de refrigeración del motor permite su uso hasta la altura mínima de aspiración (110 mm).



Estas bombas no se pueden utilizar en piscinas, estanques o embalses con presencia de personas, ni para el bombeo de hidrocarburos (gasolina, gasóleo, aceites combustibles, solventes, etc.) según las normas de prevención de accidentes vigentes en la materia. Antes de guardarlas, conviene realizar una limpieza (Ver capítulo "Mantenimiento y limpieza").

### 1.2 Líquidos bombeables



Utilizar la bomba exclusivamente en agua limpia.

La bomba no se debe utilizar para bombear agua salada, aguas residuales, líquidos inflamables, corrosivos o explosivos (por ej., petróleo, gasolina o disolventes), grasas ni aceites.



La temperatura del líquido que se debe bombear no debe superar los 50°C (122F)



En caso de uso de la bomba para la alimentación hídrica doméstica, respetar las normativas locales de las autoridades responsables de la gestión de los recursos hídricos.



Tamaño máximo de las partículas sólidas dispersadas en el líquido: Diámetro 1 mm (0.04 in)

### 1.3 Datos técnicos

Las bombas ESYBOX DIVER están equipadas con un filtro que, dependiendo de la aplicación, puede estar abierto (ver figura 1, A) o cerrado (llamado X) (ver figura 1, B).

El filtro abierto impide el paso de elementos en suspensión con un diámetro superior a 2,5 mm.

En su interior hay un parcializador que impide la aspiración desde el fondo hasta un nivel de 80mm. Se puede cortar o quitar para poder aspirar agua hasta un mínimo de 35 mm desde el fondo. (ver figura 2)

Los productos con filtro X están caracterizados por la X al lado del nombre de la bomba.

El filtro X se caracteriza por una base, no estanca, con conexión 1" hembra. El filtro X nace para ser utilizado con el KIT X : kit de aspiración con flotador (ver figura 3).

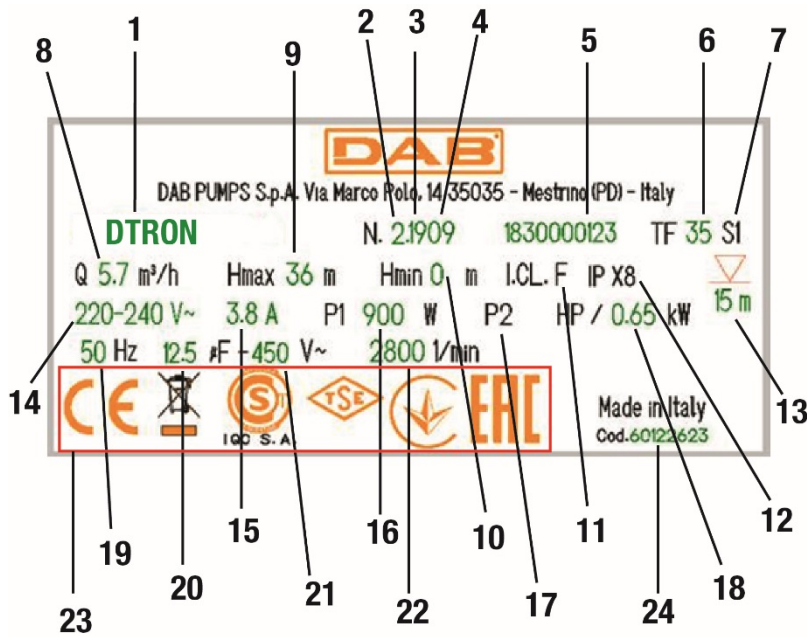
Los modelos de bomba están identificados de la manera siguiente (Tabla 1) :

	P1 [W]	Q MAX [l/min – m3/h – gpm]	H MAX [m – psi]
55/120	1250	120 – 7.2 – 31.7	55 – 78

Tabla 1

Todos los datos técnicos se marcan en la etiqueta técnica de la bomba.

A continuación se muestra la explicación de las diferentes voces presentes:



Etiqueta

Pos.	Descripción
1	Descripción
2	Revisión
3	Año
4	Semana
5	Número de serie
6	Temperatura máxima del líquido
7	USO
8	Caudal
9	Carga máxima
10	Carga mínima
11	Clase de aislamiento
12	Grado de protección
13	Sumergibilidad
14	Tensión nominal
15	Amperios
16	P1
17	P2 HP
18	P2 kW
19	Frecuencia
20	Capacidad condensador
21	Tensión
22	N° de revoluciones nominales
23	Logotipos
24	Código de bomba

## 2 INSTALACIÓN

Antes de poner en funcionamiento la bomba, comprobar que:



La tensión y la frecuencia indicadas en la placa técnica de la bomba se correspondan con los datos del sistema eléctrico de alimentación.

El cable de alimentación de la bomba o la bomba misma no estén dañados.

La conexión eléctrica se debe realizar en un lugar seco, protegido de eventuales inundaciones.

La instalación de tierra cumpla la normativa.

### 2.1 Instalación mecánica



Instalar la bomba en un lugar no expuesto a la congelación.

Cuando la bomba permanece inactiva a una temperatura inferior a 0°C, es necesario asegurarse de que no queden residuos de agua que, al helarse, puedan dañarla.



Colgar la bomba pasando la cuerda por el orificio específico (ver figura 5). No colgar la bomba por el asa.



No instalar válvulas de retención cerca de la impulsión de la bomba (es decir, a una distancia inferior a 1 m (3.28ft)). De hecho, la bomba ya presenta una válvula de retención integrada en la impulsión.

Las bombas ESYBOX DIVER ya contienen un pequeño vaso de expansión, calibrado para golpes de ariete y pequeñas fugas.

Con el fin de disminuir el número de reinicios de la bomba, se puede instalar un depósito auxiliar (Figura 6, A) de 2 litros.

En caso de que se desee instalar una válvula de no retorno adicional (Figura 6, B), se recomienda posicionarla aguas abajo del depósito auxiliar.

No someter el motor a un número excesivo de puestas en marcha/hora. Se recomienda no superar nunca las 60 puestas en marcha/hora.

Se recomienda el uso de tuberías que tengan un diámetro mínimo de 1" para evitar la disminución de las prestaciones de la bomba.

La bomba es adecuada para instalaciones verticales u horizontales.

Conectar un tubo rígido o flexible a la impulsión de la bomba de 1 ¼" .

## ESPAÑOL

La sumergibilidad máxima de la bomba depende de la longitud del cable eléctrico: 12m (39.4 ft) en caso de cable de 15m (49.2 ft) de longitud; 7m (23 ft) en caso de cable de 10m (32.8). Revisar el dato de la placa técnica, como se explica en la figura 4.

Con el fin de garantizar siempre un buen caudal de agua, se recomienda introducir un valor de la presión de ajuste que permita compensar la diferencia de altura entre las llaves de servicio y la bomba (ver figura 7).



Para facilitar la instalación en la cisterna, se puede retirar el cable de alimentación y/o pasar este último por otro orificio de paso. Para retirarlo, seguir las indicaciones de la guía rápida del producto. El cable eléctrico está equipado con conexión rápida. Esta operación la debe realizar personal especializado. Antes de poner en funcionamiento el producto, comprobar que se haya producido la conexión a tierra.

La bomba dispone de:

- Válvula de escape para el aire (ver figura 8). Esta válvula permite a la bomba cebarse en poco tiempo. En caso de que el nivel del agua sea inferior al nivel de la válvula, puede salir un poco de agua de la válvula de escape.
- Pequeño vaso de expansión en muelle y membrana. Esto limita el número de reinicios de la bomba, compensando las pequeñas fugas de la instalación misma. El vaso protege la bomba en caso de golpe de ariete. El vaso no necesita ni recarga ni mantenimiento alguno.
- Una válvula de sobrepresión, que previene el golpe de ariete. En caso de hielo en el tubo de impulsión con bomba sumergida, esta válvula protege la bomba de roturas.

### Instalación en pozo.

Instalar la bomba de tal manera que la aspiración de la bomba se encuentre a por lo menos 1 m (3.28ft) del fondo del pozo para evitar la aspiración de arena e impurezas. Utilizar tubos metálicos rígidos para colgar la bomba y fijar los tubos con abrazaderas a la parte superior del pozo.

### Instalación en cisterna

Hacer que la cisterna de recogida tenga unas dimensiones mínimas para el paso de la bomba de 180x185 mm (7.09x7.28 in).

Mantener la bomba ligeramente elevada respecto al fondo con el fin de evitar posibles ruidos/vibraciones transmitidos a la cisterna.

En caso de que la bomba se coloque en el fondo de la cisterna, la bomba producirá ruido.



Para evitar la obstrucción de los pasos de aspiración, se recomienda comprobar periódicamente que en el pozo de recogida no se haya acumulado suciedad (hojas, arena, etc.).

## 2.2 Instalación eléctrica

Se recomienda realizar la instalación según las indicaciones del manual en conformidad con las leyes, directivas y normativas en vigor en el lugar de uso y en función de la aplicación.

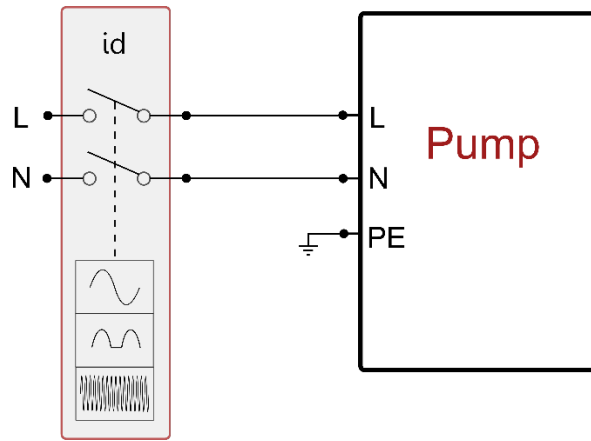
Corriente de dispersión hacia tierra <5mA



No quitar la etiqueta aplicada en el cable de alimentación de ESYBOX DIVER, ya que será útil en caso de futuras modificaciones y configuraciones de la instalación.

La bomba ESYBOX DIVER contiene un inversor dentro del cual hay presentes tensiones continuas y corrientes con componentes de alta frecuencia. Para este tipo de aparatos, las posibles corrientes de avería hacia tierra pueden ser:

- corriente alterna
- corriente unipolar pulsatoria
- corrientes con componentes de alta frecuencia



Ejemplo de instalación

### 3 ACCESORIOS

Accesorios disponibles	
Accesorio	Descripción
KIT X*	Aspiración elevada
NFC FLOATER*	Flotador de nivel para parada de bomba
NFC WATER LEVEL MEASUREMENT	Medida del agua restante en el depósito con función de flotador de nivel
SACRIFICIAL ANODE	Protección contra la corrosión galvánica
DOC68	Kit de transformación en bomba de superficie

\* Las dimensiones mínimas de volumen de la bomba con flotador dentro de un pozo o de una cisterna son las siguientes:  
 La distancia mínima entre el extremo del flotador de la bomba y la pared es de 3cm (1.18 in) (ver figura 10).  
 La distancia mínima entre el flotador del tubo de aspiración y la pared (en caso de versión X) es de 10cm (3.94 in) (ver figura 10).

Tabla 2

Los accesorios NFC FLOATER y NFC WATER LEVEL MEASUREMENT se instalan introduciéndolos en un alojamiento específico sin que sea necesario realizar ninguna conexión eléctrica.

### 4 PRIMERA INSTALACIÓN



La bomba y el DCONNECT BOX 2, si está presente, se deben conectar a la misma red eléctrica, evitando que se separen galvánicamente, como por ejemplo debido a la presencia de transformadores de aislamiento o interruptores, incluso monofásicos, abiertos.

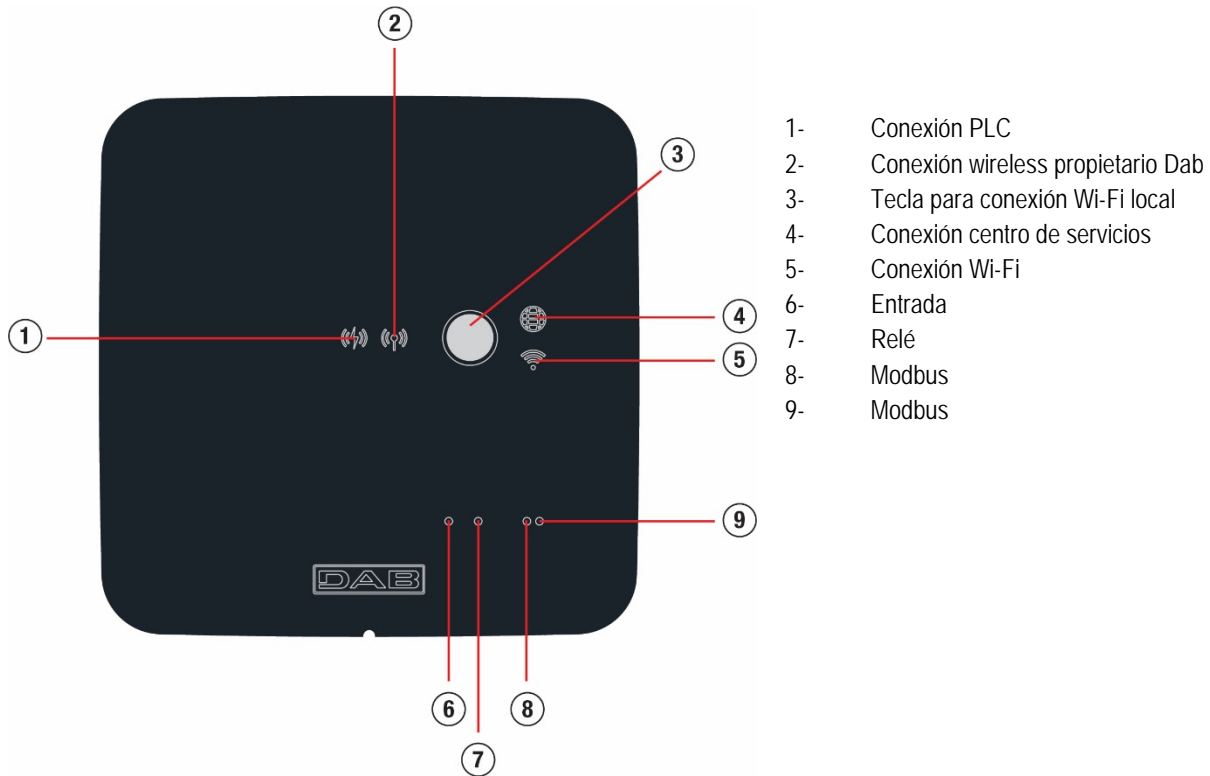
En usos concretos industriales y de comunidades, donde los servicios monofásicos se puedan conectar a fases diferentes de la distribución trifásica que ofrece el gestor público, el DCONNECT BOX 2 y la bomba podrían no lograr comunicarse.

Después de conectar correctamente la parte hidráulica y eléctrica, es suficiente suministrar alimentación y el sistema está listo para funcionar. La bomba se puede controlar y configurar a través de la app específica, instalada en un smartphone o tablet.

La app se puede descargar de la página web <https://internetofpumps.com/> o de las principales tiendas de apps.

Para que la app pueda interactuar con la bomba, es necesario haber instalado y alimentado correctamente el DCONNECT BOX 2. Los leds presentes en el DCONNECT BOX 2 monitorizan el estado de conexión con la bomba y la app.

5 DESCRIPCIÓN DCONNECT BOX 2



Significado indicadores

Estado indicador	PLC (1)	Wireless propiet. (2)	Centro de servicios (4)	Wi-Fi (5)
Apagado	Ninguna conexión	Ninguna conexión	Ninguna conexión	Ninguna conexión
Intermitente	En espera de establecer una conexión	En espera de establecer una conexión	- -	En espera de establecer una conexión
Encendido	Conectado	Conectado	Conectado	Conectado

Tabla 3

Tecla de conexión Wi-Fi

Sirve para crear una conexión directa entre DCONNECT BOX 2 y un smartphone o tablet.


Manteniendo pulsado el botón durante 5 seg, los leds (1) y (4) se ponen intermitentes y DCONNECT BOX 2 entra en modo access point. Cuando el dispositivo se encuentra en este estado, expone una red Wi-Fi propia llamada DCONNECTBOX2-XXXXXX, a la que se puede conectar de forma directa a través de un smartphone o tablet.

5.1 Conexión DCONNECT BOX 2 – ESYBOX DIVER

La bomba se conecta a DCONNECT BOX 2 a través del protocolo Power Line Communication, indicado como PLC. Gracias a este canal de comunicación, el usuario puede monitorizar el estado de la bomba e interactuar activamente a través de la app.

ESYBOX DIVER y DCONNECT BOX 2, para poder comunicarse, deben estar asociados entre ellos, y esta operación viene hecha ya de fábrica.

Una vez alimentadas, las dos unidades se conectan en unos minutos. Durante la fase de búsqueda de dispositivos, el led PLC (1) emitirá parpadeos regulares y, una vez conectados correctamente, el led quedará encendido fijo.

-  La calidad de la conexión PLC se puede ver influida por numerosos factores:
- Topología de la red eléctrica
  - Cargas reactivas presentes en la línea
  - Longitud de la conexión
  - Sección de los cables

En caso de que haya problemas de comunicación, reducir la distancia (y, por tanto, la longitud de la conexión eléctrica) entre los dos aparatos. Los dos aparatos deben estar conectados en la misma red eléctrica monofásica y deben tener la fase y el neutro en común.



## 5.2 Asociación DCONNECT BOX 2 – ESYBOX DIVER

Como se ha descrito, las dos unidades presentes en el mismo paquete ya vienen asociadas de fábrica. Por tanto, este procedimiento solo se debe utilizar en caso de sustitución de uno de los dos aparatos.

- 1) Desconectar ESYBOX DIVER de la red eléctrica y esperar 1 min
- 2) Eliminar eventuales asociaciones previas en DCONNECT BOX 2
- 3) Poner DCONNECT BOX 2 en la fase de asociación
- 4) Conectar en 20 seg ESYBOX DIVER a la red eléctrica
- 5) Revisar el estado led PLC en DCONNECT BOX 2. Cuando queda encendido fijo, la asociación se ha realizado con éxito.

## 6 FUNCIONAMIENTO

Una vez cebada la electrobomba, el sistema comienza su funcionamiento regular según los que son los parámetros configurados: se pone en marcha automáticamente al abrir la llave, ofrece agua a la presión configurada (SP) y mantiene la presión constante incluso abriendo otras llaves. Cuando termina el consumo de agua, la bomba se para automáticamente una vez transcurrido el tiempo T2.

## 7 PARÁMETROS DE LECTURA Y CONFIGURACIÓN

A través de la app se puede comprobar el estado de funcionamiento de la bomba y cambiar los ajustes. A continuación se muestra la lista de parámetros.

### 7.1 Estado

Muestra el estado de la bomba

### 7.2 VP: Muestra el estado de la bomba

Presión medida en la instalación.

### 7.3 VF: Visualización del flujo

Visualiza el flujo instantáneo.

### 7.4 RS: Visualización de la velocidad de rotación

Velocidad de rotación del motor en rpm.

### 7.5 PO: Potencia absorbida

Potencia absorbida por la línea de alimentación.

### 7.6 C1: Visualización de la corriente

Corriente de fase del motor en [A].

### 7.7 SV: Tensión de alimentación

### 7.8 TE: Visualización de la temperatura del disipador

### 7.9 Número de inicios

### 7.10 Saving

Ahorro obtenido respecto al uso de una bomba tipo ON/OFF

### 7.11 Consumo de energía del mes actual

### 7.12 Consumo de energía del mes anterior

### 7.13 Flujo suministrado en el mes actual

### 7.14 Flujo suministrado en el mes pasado

### 7.15 SP: Configuración de la presión de setpoint

Presión a la que se presuriza la instalación.

La presión de reencendido de la bomba está asociada a la presión configurada SP y a RP. RP indica la disminución de presión respecto de "SP", que provoca el arranque de la bomba.

La configuración de una presión (SP) demasiado baja que no permita al agua superar la diferencia de altura entre la bomba y el punto de uso puede causar errores falsos de marcha en seco (BL). En estos casos, aumentar la presión de SP.

#### 7.16 RP: Configuración de la disminución de presión por reencendido

Indica la disminución de presión respecto del valor SP que provoca el reencendido de la bomba. Por ejemplo, si la presión de setpoint es de 3,0 [bar] y RP es de 0,5 [bar], el reencendido se hará con 2,5 [bar]. RP puede configurarse desde un mínimo de 0,3 hasta un máximo de 1 [bar]. En condiciones especiales (por ejemplo en el caso de un setpoint más bajo que el mismo RP) puede ser limitado automáticamente.

#### 7.17 OD: Tipo de instalación

Valores posibles rígido y elástico. El dispositivo sale de fábrica con configuración rígida adecuada para la mayor parte de las instalaciones. En caso de oscilaciones en la presión que no se logren estabilizar con los parámetros GI y GP, pasar al modo elástico.

#### 7.18 GP: Ganancia Proporcional

Por lo general, el valor proporcional debe aumentarse para las instalaciones elásticas (por ejemplo tuberías de PVC) y disminuirse en las instalaciones rígidas (por ejemplo tuberías de hierro). Para mantener constante la presión en la instalación, el inverter realiza un control tipo PI en el error de presión detectado. Según este error, el inverter calcula la potencia a suministrar al motor. El comportamiento de este control depende de los parámetros GP y GI configurados. Para solucionar diferentes comportamientos de los distintos tipos de instalaciones hidráulicas donde el sistema puede funcionar, el inverter permite seleccionar parámetros diferentes de aquellos configurados en fábrica. Para la mayoría de las instalaciones, los parámetros GP y GI de fábrica son aquellos ideales. Si se produjeran problemas de regulación, dichas configuraciones pueden modificarse.

#### 7.19 GI: Ganancia Integral

Aumente el valor de GI si se produjera una gran caída de presión al aumentar repentinamente el flujo o de una respuesta lenta del sistema. Por el contrario, disminuya el valor de GI si se produjeran oscilaciones de presión alrededor del valor de setpoint. IMPORTANTE: para obtener regulaciones de presión satisfactorias, por lo general hay que modificar GP y GI.

#### 7.20 TB: Tiempo de bloqueo para marcha en seco

Tiempo de latencia en segundos entre la detección de las condiciones de falta de agua y la manifestación del error.

#### 7.21 T2: Retardo de apagado

Tiempo de latencia en segundos entre la detección de las condiciones de apagado y la parada efectiva de la bomba.

#### 7.22 RM: Velocidad máxima

Impone un límite máximo al número de revoluciones de la bomba.

#### 7.23 AY: Anti cycling

La función anticycling sirve para evitar encendidos y apagados frecuentes en caso de fugas de la instalación. La función puede habilitarse en 2 modos diferentes: normal y smart. En modo normal el control electrónico bloquea el motor después de N ciclos de arranque parada idénticos. En modo smart actúa sobre el parámetro RP para reducir los efectos negativos debidos a las pérdidas. Si está configurado en "Inhabilitado" la función no se activa.

#### 7.24 AE: Habilitación de la función antibloqueo

La función Antibloqueo sirve para evitar bloqueos mecánicos en caso de larga inactividad. Actúa poniendo periódicamente la bomba en rotación.

Cuando la función está habilitada, la bomba realiza cada 23 horas un ciclo de desbloqueo de 1 minuto de duración.

#### 7.25 AF: Habilitación de la función anticongelante

La función antifreeze, si está activada, pone automáticamente en rotación el motor cuando la temperatura alcanza valores próximos a la de congelación con el fin de evitar roturas de la bomba misma.

#### 7.26 Deshabilitación manual de la bomba

Impide de forma forzada el arranque de la bomba.

#### 7.27 Habilitación función flotador

Habilita o deshabilita la función de parada con flotador.

#### 7.28 Habilitación parada con sensor de nivel

Habilita o deshabilita la función de parada de la bomba según el nivel mínimo del depósito configurado.

#### 7.29 Nivel mínimo del depósito

Configura el nivel del depósito bajo el cual se para la bomba. Para que la configuración tenga efecto, es necesario habilitar la función de parada con sensor de nivel.

### 7.30 Nivel de llenado del depósito

Valor % que expresa la cantidad de agua disponible en el depósito en relación con el nivel máximo detectado durante el historial de la bomba. Para poner a cero el nivel máximo del depósito detectado en el historial de la bomba, es suficiente extraer de su alojamiento el sensor de nivel y alimentar la bomba al menos 5 seg.

### 7.31 Configuración Lado 1 depósito

Configura el lado 1 del tamaño de la base del depósito o el diámetro de un depósito circular (la interpretación cambia dependiendo del valor atribuido al Lado 2). Si el Lado 1 se configura a 0, se deshabilitan todas las funciones vinculadas al nivel del depósito.

### 7.32 Configuración Lado 2 depósito

Configura el lado 2 del tamaño de la base del depósito. Configurando LADO 2 = 0, se asume que el depósito tiene forma circular con diámetro equivalente al LADO 1.

### 7.33 Power Shower

Permite aumentar la presión de impulsión durante un tiempo limitado. Sirve para permitir al usuario utilizar fácilmente un impulso de presurización de la instalación sin tener que modificar los parámetros SP y después restablecerlos a los viejos valores. Se activa según las necesidades del usuario. Se desactiva automáticamente una vez transcurrido el tiempo configurado. Si, durante el tiempo en el que la función está activa, se envía un nuevo Inicio o se cambia el tiempo de duración, el temporizador se restablece y el cálculo del tiempo vuelve a empezar desde el principio.

#### 7.33.1 Mando Power Shower

Mando de Inicio/Parada de la función Power Shower.

#### 7.33.2 Duración Power Shower

Configura la duración de la función (mín. 5'; máx. 120').

#### 7.33.3 Tiempo residual Power Shower

Cuenta atrás del tiempo de funcionamiento de Power Shower. Cuando llega a 0, la función deja de estar activa y la bomba vuelve a presurizar la instalación a la presión de ajuste.

### 7.34 Sleep mode

Permite disminuir la presión de impulsión durante un período de tiempo. Sirve para disminuir los eventuales arranques, obtener un mejor confort acústico y disminuir el consumo durante la noche. Una vez configurada, se activa y se desactiva automáticamente cada día en la franja horaria deseada.

#### 7.34.1 Habilitación Modo Sleep

Mando de habilitación de la función Modo Sleep.

#### 7.34.2 Hora de inicio Modo Sleep

Configura la hora del día a la que se activará la función Modo Sleep.

#### 7.34.3 Duración Modo Sleep

Configura la duración de la función (mín. 5'; máx. 24h).

#### 7.34.4 Tiempo residual Modo Sleep

Cuenta atrás del tiempo de funcionamiento de Modo Sleep. Cuando llega a 0, la función deja de estar activa y la bomba vuelve a presurizar la instalación a la presión de ajuste.

### 7.35 RF: Puesta a cero de errores

Borra el historial de Fallos y Avisos.

### 7.36 Visualización de errores

Visualización de los errores producidos durante el funcionamiento del sistema.

### 7.37 Restablecimiento manual de las condiciones de error

Fuerza la eliminación del error presente.

### 7.38 Versión de firmware

### 7.39 Actualización del firmware

### 7.40 Ajustes de fábrica

Restablece los ajustes de fábrica de los parámetros.

## 8 SISTEMAS DE PROTECCIÓN

El dispositivo incorpora sistemas de protección que sirven para proteger la bomba, el motor, la línea de alimentación y el inverter. Si se activaran una o varias protecciones, en la pantalla aparecerá inmediatamente aquella con la prioridad más alta. Según el tipo de error, el motor podría apagarse, pero al restablecerse las condiciones normales, el estado de error podría automáticamente anularse de inmediato o después de un cierto tiempo tras un rearme automático.

En los casos de bloqueo por error, se puede intentar salir manualmente de las condiciones de error enviando el mando específico. En caso de que la condición de error persista, se debe conseguir eliminar la causa que provoca la anomalía.

En caso de bloqueo por uno de los errores internos E18, E19, E20, E21, hay que esperar 15 minutos con la máquina alimentada a fin de que el estado de bloqueo se reactive automáticamente.

Condiciones de bloqueo	
Indicación	Descripción
PH	Bloqueo por sobrecalentamiento de la bomba
BL	Bloqueo por marcha en seco
BP1	Bloqueo por error de lectura en el sensor de presión en envío
PB	Bloqueo por tensión de alimentación no conforme a las especificaciones
OT	Bloqueo por sobrecalentamiento de los terminales de potencia
OC	Bloqueo por sobrecorriente en el motor
NC	Bloqueo por motor desconectado
Ei	Bloqueo por error interior i-ésimo
Vi	Bloqueo por tensión interior i-ésima fuera de tolerancia
EY	Bloqueo por ciclicidad anormal detectada en el sistema

Tabla 4 Indicación de bloqueos

### 8.1 Descripción de los bloqueos

#### 8.1.1 "BL" Anti Dry-Run (Protección contra el funcionamiento en seco)

En la situación de marcha en seco, la bomba se para automáticamente después del tiempo de TB.

Después de restablecer la afluencia correcta de agua, se puede intentar salir manualmente del bloqueo de protección enviando el orden Restablecimiento de Errores. Si la alarma persiste, es decir si el usuario no restablece el flujo de agua ni reajusta la bomba, el reencendido automático probará a reencender la bomba.



Si el parámetro SP no está configurado correctamente, la protección contra la marcha en seco no puede funcionar correctamente.

#### 8.1.2 Anti-Cycling (Protección contra los ciclos continuos sin de-manda del elemento de servicio)

Si en la tubería de impulsión de la instalación hubiera una pérdida, el sistema arrancará y se detendrá cíclicamente incluso si no hubiera ninguna demanda de agua: una pérdida incluso pequeña (pocos ml) provoca una caída de presión que a su vez provoca el arranque de la electrobomba. El control electrónico del sistema detecta la presencia de la pérdida sobre la base de la periodicidad. La función anti-cycling puede desactivarse o activarse en modo Basic o Smart (apdo. 5.6.6). El modo Basic prevé que, tras detectarse la periodicidad de la pérdida, la bomba se detenga y permanezca a la espera de un restablecimiento manual.

Esta condición se le comunica al usuario con el mensaje "ANTICYCLING". Después de eliminar la fuga, se puede forzar manualmente el reinicio enviando el mando Restablecimiento de Errores.

El modo Smart prevé que, una vez detectada la condición de fuga, se aumente automáticamente el parámetro RP para disminuir el número de encendidos en el tiempo.

#### 8.1.3 Anticongelante (Protección contra la congelación del agua en el sistema)

El cambio de estado del agua, desde líquido a sólido, implica un aumento de volumen. Por consiguiente, es necesario evitar que el sistema que de lleno de agua con una temperatura cercana a aquella de congelación con la finalidad de evitar roturas del mismo. Esta es la razón por la cual se recomienda vaciar la electrobomba cuando queda inactiva durante el invierno. Sin embargo, este sistema incorpora una protección que impide la formación de hielo en el interior accionando la electrobomba cuando la temperatura desciende por debajo de los valores cercanos a aquellos de congelación. De esta manera se calienta el agua en el interior y se evita que se congele.



La protección Anticongelante funciona solamente si el sistema está alimentado normalmente: con la clavija desenchufada o sin corriente eléctrica la protección no funciona. De todas maneras se aconseja no dejar el sistema lleno durante periodos de inactividad prolongados: vacíe perfectamente el sistema por el tapón de desagüe y guárdelo en un lugar seguro.

### 8.1.4 "PB" Bloqueo por tensión de alimentación no conforme a las especificaciones

Se activa cuando la tensión de línea en el borne de alimentación no es conforme a las especificaciones. El reajuste se realiza en modo automático cuando la tensión en el borne se encuentra dentro de los valores admitidos.

## 8.2 Reajuste manual de las condiciones de error

En estado de error, el usuario puede borrar el error forzando un nuevo intento mediante el envío del mando Restablecimiento de Errores

## 8.3 Reajuste automático de las condiciones de error

Para algunos problemas de funcionamiento y condiciones de bloqueo el sistema ejecuta algunas tentativas de reajuste automático. El sistema de reajuste automático se refiere a:

- "BL" Bloqueo por marcha en seco
- "PB" Bloqueo por tensión de línea no conforme a las especificaciones
- "OT" Bloqueo por sobrecalentamiento de los terminales de potencia
- "OC" Bloqueo por sobrecorriente en el motor
- "BP" Bloqueo por avería en el sensor de presión

Si, por ejemplo, el sistema entra en bloqueo por marcha en seco, el dispositivo comienza automáticamente un procedimiento de prueba para comprobar que, efectivamente, la máquina haya quedado en seco de manera definitiva y permanente. Si durante la secuencia de operaciones, una tentativa de reajuste se concluye correctamente (por ejemplo vuelve el agua), el procedimiento se interrumpirá y se volverá al funcionamiento normal. La Tabla muestra las secuencias de las operaciones ejecutadas por el dispositivo por diferentes tipos de bloqueo.

Reajustes automáticos en las condiciones de error		
Indicación	Descripción	Secuencia de reajuste automático
BL	Bloqueo por marcha en seco	- Una tentativa cada 10 minutos por un total de 6 tentativas. - Una tentativa por hora por un total de 24 tentativas. - Una tentativa cada 24 horas por un total de 30 tentati.
PB	Bloqueo por tensión de línea no conforme a las especificaciones	- Se reajusta cuando se vuelve a una tensión especificada.
OT	Bloqueo por sobrecalentamiento de los terminales de potencia	- Se reajusta cuando la temperatura de los terminales de potencia está dentro de las especificaciones.
OC	Bloqueo por sobrecorriente en el motor	- Una tentativa cada 10 minutos por un total de 6 tentativas. - Una tentativa por hora por un total de 24 tentativas. - Una tentativa cada 24 horas por un total de 30 tentativas.

Tabla 5 Reajuste automático de los bloqueos

## 9 CONFIGURACIONES DE FÁBRICA

El dispositivo sale de fábrica con una serie de parámetros preconfigurados que pueden cambiarse según las necesidades del usuario. Cada vez que se cambian las configuraciones se almacenan automáticamente en la memoria y, si fuera necesario, es posible restablecer las condiciones de fábrica.

### 9.1 Reajuste de las configuraciones de fábrica

Realiza el restablecimiento del valor de todos los parámetros de configuración a los valores de fábrica.

NOTA: al concluir el reajuste de los valores de fábrica, habrá que reconfigurar todos los parámetros que caracterizan el sistema (ganancias, presión de setpoint, etc.) como en la primera instalación.

Configuraciones de fábrica			
Identificador	Descripción	Valor	Recordatorio Instalación
SP	Presión de setpoint [bar]	3.0	
RP	Disminución de presión de reencendido [bar]	0.5	
OD	Tipo de instalación	Rígida)	

ESPAÑOL

TB	Tiempo de bloqueo para marcha en seco [s]	15	
T2	Retardo de apagado [s]	10	
GP	Coefficiente de ganancia proporcional	0.5	
GI	Coefficiente de ganancia integral	1.2	
RM	Velocidad máxima [rpm]	5000	
AE	Función antibloqueo	Habilitado	
AF	Antifreeze	Habilitado	
AY	Función Anti-cycling AY	Deshabilitado	
Duración Power Shower	Duración función Power Shower [hh:mm]	30'	
Habilitación Modo Sleep	Habilitación de función Modo Sleep	Deshabilitado	
Hora de inicio Modo Sleep	Hora de inicio de la función Modo Sleep.	23:00	
Duración Modo Sleep	Duración función Modo Sleep [hh:mm]	7 h	
Función flotador	Habilitación flotador	Habilitado	
Parada de bomba en función del nivel	Habilitación de la parada de la bomba en función del nivel mínimo del depósito	Deshabilitado	
Nivel mínimo para parada bomba	Nivel bajo el cual se para la bomba [cm]	0	
L1 depósito	Configuración lado 1 o diámetro depósito [cm]	0	
L2 Depósito	Configuración lado 2 depósito [cm]	0	

Tabla 6 Configuraciones de fábrica

10 **BÚSQUEDA DE AVERÍAS**



Antes de comenzar la búsqueda de averías, es necesario interrumpir la conexión eléctrica de la bomba (quitar el enchufe de la toma). Si se daña el cable de alimentación o cualquier parte eléctrica de la bomba, la intervención de reparación o sustitución la debe realizar el fabricante, su servicio de asistencia técnica o una persona con cualificación equivalente con el fin de prevenir cualquier riesgo.

PROBLEMAS	CAUSAS PROBABLES	SOLUCIONES
La bomba no se enciende o no permanece encendida.	La bomba no recibe alimentación	Revisar la alimentación
	Falta de agua	Restablecer el nivel del agua
	Servicio a un nivel superior al equivalente a la presión de reinicio del sistema.	Aumentar el valor de presión de reinicio del sistema aumentando SP o disminuyendo RP.
La bomba no se para.	Fuga en la instalación.	Revisar la instalación, identificar la fuga y eliminarla.
	Rotor o parte hidráulica obstruida.	Desmontar el sistema y eliminar las oclusiones (servicio de asistencia).
	Entrada de aire en la tubería de aspiración.	Revisar el conducto de aspiración, identificar la causa de la entrada de aire y eliminarla.
El caudal es insuficiente	Aspiración obstruida.	Retirar las obstrucciones
	Tubería de aspiración de diámetro insuficiente.	Utilizare un tubo con diámetro de al menos 1"
La bomba no suministra agua	La rejilla de aspiración y las tuberías están obstruidas	Retirar las obstrucciones
	El rotor está desgastado o bloqueado	Sustituir el rotor o retirar el bloqueo
	La carga requerida es superior a las características de la bomba	
La bomba se pone en marcha sin solicitud de servicio	Fuga en la instalación.	Utilizare un tubo con diámetro de al menos 1"
La bomba no se pone en marcha y el estado señala BL	Falta de agua o bomba no cebada	Revisar la instalación, identificar la fuga y eliminarla.
	Obstrucción de succión	Cebar la bomba y comprobar que no haya aire en la tubería.
	Punto de ajuste no accesible con el valor de RM establecido	Comprobar que la aspiración o los eventuales filtros no estén obstruidos.
La bomba no se pone en marcha y el estado señala PB	Baja tensión de alimentación	Configurar un valor de RM que permita alcanzar el valor de ajuste
	Caída de tensión excesiva en la línea	Comprobar la presencia de la tensión adecuada de línea.
La bomba y DConnect Box 2 no se conectan	Están separadas galvánicamente.	Comprobar que las dos unidades estén en la misma red eléctrica y en la misma fase.
	Están demasiado lejos.	Conectar las dos unidades a una distancia menor.
	Las dos unidades no están asociadas (solo en caso de reemplazo de una unidad)	Realizar el procedimiento de asociación

Tabla 7 Búsqueda de averías

## 11 ACTUALIZACIÓN DEL FIRMWARE

El firmware de ESYBOX DIVER se puede actualizar a través de cloud o app utilizando DConnect Box 2. Cuando hay un nuevo firmware disponible, la interfaz ofrece una notificación y da la posibilidad al usuario de iniciar la actualización.

## 12 LIMPIEZA, ALMACENAMIENTO Y MANTENIMIENTO

La bomba no necesita mantenimiento. El hielo puede dañar la bomba. En caso de temperaturas muy rígidas, quitar la bomba del líquido, vaciarla y guardarla protegida del hielo. Antes de realizar cualquier intervención de limpieza, la bomba se debe desconectar de la red de alimentación.

Cuando la bomba se extrae del líquido, se recomienda volver a limpiar con un simple chorro de agua las siguientes puertas:

- Filtro (abierto, ver figura 1A)
- Filtro de aspiración con flotador, en caso de versión X (ver figura 3)
- Válvula de no retorno. En este caso, retirar la parte pertinente como se muestra en la figura 11.

Asegurarse de volver a montar correctamente todas las partes.

## СОДЕРЖАНИЕ

ПРЕДУПРЕЖДЕНИЯ .....	83
ОТВЕТСТВЕННОСТЬ .....	84
1 ОБЩАЯ ИНФОРМАЦИЯ .....	85
1.1 Сферы применения .....	85
1.2 Перекачиваемые жидкости .....	85
1.3 Технические данные .....	85
2 УСТАНОВКА .....	86
2.1 Механический монтаж .....	86
2.2 Подключение к электросети .....	87
3 КОМПЛЕКТУЮЩИЕ .....	88
4 ПЕРВАЯ УСТАНОВКА .....	88
5 ОПИСАНИЕ ИНТЕРФЕЙСА DCONNECT BOX 2 .....	89
5.1 Соединение DCONNECT BOX 2 – ESYBOX DIVER .....	89
5.2 Подсоединение DCONNECT BOX 2 – ESYBOX DIVER .....	90
6 РАБОТА .....	90
7 ПАРАМЕТРЫ ПРИ СЧИТЫВАНИИ И УСТАНОВКЕ .....	90
8 СИСТЕМЫ ЗАЩИТЫ .....	93
8.1 Описание блокировок .....	93
8.2 Ручной сброс состояния ошибки .....	94
8.3 Автоматическое восстановление после ошибки .....	94
9 ЗАВОДСКИЕ НАСТРОЙКИ .....	94
9.1 Восстановление заводских настроек .....	94
10 ВЫЯВЛЕНИЕ НЕИСПРАВНОСТЕЙ .....	95
11 ОБНОВЛЕНИЕ АППАРАТНОГО И ПРОГРАММНОГО ОБЕСПЕЧЕНИЯ .....	96
12 ЧИСТКА ХРАНЕНИЕ ТЕХОБСЛУЖИВАНИЕ .....	96

## УСЛОВНЫЕ ОБОЗНАЧЕНИЯ

В руководстве используются следующие символы:



### СИТУАЦИЯ ОБЩЕЙ ОПАСНОСТИ.

Несоблюдение приведенных ниже инструкций может привести к травмированию персонала и повреждению оборудования.



### СИТУАЦИЯ ОПАСНОСТИ ПОРАЖЕНИЯ ЭЛЕКТРИЧЕСКИМ ТОКОМ.

Несоблюдение приведенных ниже инструкций может привести к возникновению ситуации серьезной опасности для персонала.



### Примечания и общая информация.

## ПРЕДУПРЕЖДЕНИЯ



Прежде чем приступить к монтажу, внимательно прочитайте данную документацию.

Монтаж и эксплуатация должны выполняться в соответствии с действующими в стране установки изделия нормами безопасности. Любые операции должны осуществляться в надлежащем порядке.

Несоблюдение норм безопасности не только подвергает опасности здоровье людей и целостность оборудования, но и влечет за собой отмену любых гарантийных прав.

Описанные в данном руководстве изделия относятся к категории профессионального оборудования и принадлежат к классу изоляции 1.



Специализированный персонал

Любые электрические и гидравлические соединения должны осуществляться квалифицированным персоналом, который соответствует всем техническим требованиям, указанным в нормах безопасности страны установки изделия.

Рекомендуется осуществление монтажа компетентным и квалифицированным персоналом, обладающим техническими навыками, предусмотренными действующими в данной сфере нормативами.

К квалифицированному персоналу относятся лица, которые в силу своей подготовки, опыта и образования, а также



## РУССКИЙ

знания соответствующих норм, предписаний и распоряжений, касающихся предотвращения несчастных случаев и условий эксплуатации, были уполномочены ответственным за безопасность оборудования лицом осуществлять любую необходимую деятельность, осознавая и предотвращая любую опасность (Определение технического персонала IEC 364).

В обязанности установщика входит проверка обеспечения сети электропитания эффективным заземлением согласно действующим нормативам .

Для повышения защиты другого оборудования от производимого инвертором шума, рекомендуем использовать для его питания отдельную электропроводку .

Прибор может использоваться детьми не младше 8 лет и лицами с ограниченными физическими, сенсорными и умственными способностями, а также лицами без опыта и необходимых знаний, только под присмотром или же после соответствующего инструктажа касательно безопасной эксплуатации прибора и понимания связанных с этим опасностей. Запрещаются игры детей с прибором. Не допускается осуществление детьми предусмотренных для пользователя операций по чистке и техобслуживанию прибора без присмотра.

Защита от перегрузок. Насос оснащен термическим аварийным выключателем двигателя. В случае перегрева двигателя аварийный выключатель автоматически отключит насос. Время охлаждения составляет около 15-20 мин., по истечении которого насос вновь автоматически включится. После срабатывания аварийного выключателя обязательно выявите и устраните его причину, обратившись к разделу «Выявление неисправностей».

Не допускается использование шнура питания и поплавкового выключателя для переноса или подъема насоса. Пользуйтесь для этого ручкой насоса.



Эксплуатация допускается только при условии применения в отношении электропроводки соответствующих мер безопасности согласно действующим в стране установки изделия нормам (в Италии - CEI64/2).

Запрещается использование шнура для извлечения вилки из розетки.

Во избежание любых рисков, замена поврежденного шнура питания должна осуществляться производителем или уполномоченной им службой технического сервиса.

Несоблюдение мер предосторожности может привести к возникновению опасных ситуаций для людей или оборудования, а также к отмене действующей гарантии.

### Особые предупреждения



**Обязательно отключайте оборудование от сети питания до начала работы с его электрическими или механическими компонентами.** Допустимыми являются только надежно выполненные подсоединения к электросети. Прибор обязательно должен быть заземлен (IEC 536 класс 1, NEC и другие соответствующие стандарты).



Сетевые зажимы и клеммы двигателя могут находиться под опасным напряжением даже при выключенном моторе.



Прибор должен использоваться только по своему назначению.

При определенных условиях калибровки, после падения напряжения в сети, возможно автоматическое включение преобразователя.

## ОТВЕТСТВЕННОСТЬ

Производитель не несет ответственности за исправную работу электронасосов или же за нанесенный в результате их работы ущерб в случае нарушения их целостности, внесения в них изменений и/или работы за пределами рекомендованного рабочего диапазона, а также несоблюдения других, приведенных в настоящем руководстве, правил.

Производитель также снимает с себя ответственность за возможные неточности в данной инструкции, вызванные печатками. Он оставляет за собой право на внесение в изделия необходимых или полезных изменений, не меняя при этом их главных характеристик.

## 1 ОБЩАЯ ИНФОРМАЦИЯ

### 1.1 Сферы применения

Многоступенчатый погружной насос с интегрированной электронной платой идеально подходит для применения в системах с использованием дождевой воды и оросительных сетях, для перекачивания воды из баков, цистерн, колодцев, небольших озер и других бытовых нужд, требующих высокого давления.

Благодаря своей компактности и простому перемещению, они также могут использоваться в качестве переносных насосов в чрезвычайных ситуациях: для забора воды из баков или рек, спуска воды в бассейнах и фонтанах. Они также могут использоваться для работ в саду и других хобби.

Электронные компоненты инвертора автоматически управляют включением и выключением насоса, меняя частоту (ON/OFF) в зависимости от запроса воды со стороны пользователя для поддержания постоянного значения установленного давления (см. разд. 7.15 "SP: установка давления set point").

В идеальных условиях насос должен работать в полностью погруженном в воду состоянии, однако система охлаждения двигателя позволяет его использовать также при погружении на минимальную глубину всасывания (110 мм).



Не допускается использование данных насосов в бассейнах, прудах, водоемах в присутствии в них людей и/или для перекачивания топлива (бензина, газойля, нефтяного топлива, растворителей и т.д.) согласно действующим нормам правилам технической безопасности. Прежде чем убрать насос на хранение, рекомендуем его очистить (См. раздел «Техобслуживание и чистка»).

### 1.2 Перекачиваемые жидкости



Используйте насос только в чистой воде.

Насос не предназначен для перекачивания соленой воды, жидкого навоза, горючих, коррозионных или взрывоопасных жидкостей (например, нефти, бензина, растворителей), жиров, масел.



Температура перекачиваемой жидкости не должна превышать 50°C (122F)



В случае использования насоса для бытового водоснабжения, соблюдайте местные нормы, установленные соответствующими органами управления водными ресурсами.



Максимальный размер твердых частиц в жидкости: диаметр 1 мм (0,04 дюйма)

### 1.3 Технические данные

Насосы ESYBOX DIVER оснащены фильтром, который в зависимости от сферы применения может быть открыт (см. рисунок 1, А) или закрыт (обозначен X) (см. рисунок 1, В).

Открытый фильтр препятствует прохождению частиц диаметром более 2,5 мм.

Внутри него установлен затвор, препятствующий всасыванию жидкости со дна до глубины 80 мм. Вы можете обрезать или удалить его при необходимости отсасывания воды с минимальной глубины 35 мм (см. рисунок 2).

Изделия с фильтром X обозначены буквой X рядом с названием насоса.

Фильтр X оснащен негерметичным основанием с соединением типа «мама» 1". Фильтр X разработан для использования с KIT X : всасывающим комплектом с поплавком (см. рисунок 3).

Модели насоса имеют следующие обозначения (Таблица 1):

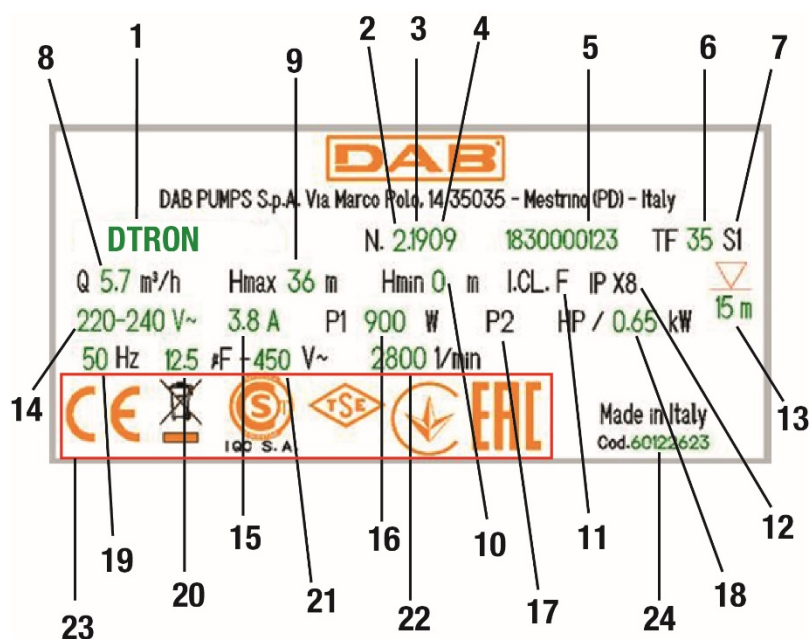
	P1 [W]	Q MAX [l/min – m3/h – gpm]	H MAX [m – psi]
55/120	1250	120 – 7.2 – 31.7	55 – 78

Таблица 1

Все технические данные указаны на технической этикетке насоса.

Ниже приводится пояснение к ее различным пунктам:

РУССКИЙ



Табличка

Поз.	Описание
1	Описание
2	Версия
3	Год
4	Неделя
5	Серийный номер
6	Максимальная температура жидкости
7	Эксплуатация
8	Производительность
9	Максимальный напор
10	Минимальный напор
11	Класс изоляции
12	Степень защиты
13	Глубина погружения
14	Номинальное напряжение
15	Ампер
16	P1
17	P2 HP
18	P2 kW
19	Частота
20	Мощность конденсатора
21	Напряжение
22	Номинальное кол-во оборотов
23	Логотипы
24	Коды насоса

## 2 УСТАНОВКА

До начала эксплуатации насоса следует выполнить следующие проверки:



Указанные на технической табличке насоса напряжение и частота должны соответствовать показателям электросети. Шнур питания насоса и сам насос не должны быть повреждены. Подключение к электросети должно быть осуществлено в сухом, недоступном для затопления месте. Заземляющее устройство должно соответствовать действующим нормативам.

### 2.1 Механический монтаж



Установите насос в неподверженном замерзанию месте. Если насос остается в нерабочем состоянии при температуре ниже 0°C, необходимо убедиться в отсутствии в нем остатков воды, которая при замерзании может повредить насос.



Подвесьте насос, пропустив трос через специальное отверстие (см. рис. 5). Не подвешивайте насос за ручку.



Не устанавливайте обратные клапаны рядом с нагнетательной трубой насоса (то есть, не ближе чем на 1 м (3,28футов)), поскольку в насосе уже установлен встроенный обратный клапан на нагнетании.

Насосы ESYBOX DIVER имеют уже небольшой откалиброванный для защиты от возможных гидроударов и небольших утечек расширительный бак.

В целях уменьшения частоты перезапусков насоса, можно установить вспомогательный бак (Рисунок 6, А) объемом 2 литра.

В случае необходимости установки дополнительного обратного клапана (Рисунок 6, В), рекомендуем разместить его за вспомогательным баком.

Не включайте двигатель слишком часто в течение часа. Настоятельно рекомендуем не превышать 60 запусков/час.

Рекомендуется использовать трубы с минимальным диаметром 1", во избежание снижения эффективности работы насоса.

Насос может быть установлен как в горизонтальном, так и в вертикальном положении.

Подсоедините трубу или шланг к нагнетательному отверстию насоса размером 1 ¼".

Максимальная глубина погружения насоса зависит от длины электрошнура и составляет 12м (39,4 футов) при длине шнура 15м (49,2 футов); 7м (23 футов) - при длине шнура 10м (32,8 футов). Проверьте данные на технической табличке, следуя пояснениям на рисунке 4.

С целью обеспечения постоянного и достаточного притока воды рекомендуется установить такое значение контрольной точки Setpoint, которое позволяло бы компенсировать разницу между высотой рабочих кранов и насоса (см. рисунок 7).



Для того, чтобы упростить установку насоса внутри цистерны, можно отсоединить шнур питания и/или провести его через другое сквозное отверстие. При отсоединении шнура следуйте указаниям, приведенным в кратком руководстве изделия. Электрошнур оснащен быстрым соединением. Данную операцию должен выполнять специализированный персонал.

Проверьте заземление изделия до его запуска.

Насос оснащен:

- Воздуховыпускным клапаном (см.рисунок 8). Данный клапан позволяет заполнить насос за кратчайшее время. В случае, если уровень воды находится ниже уровня воздуховыпускного клапана, из него может выйти немного воды.
- Небольшим мембранно-пружинным расширительным клапаном. Он ограничивает количество перезапусков насоса, компенсируя небольшие утечки самой установки. Бак защищает насос от гидроударов. Этот бак не требует перезагрузки или техобслуживания.
- Клапаном от избыточного давления, предотвращающим гидроудары. В случае замерзания нагнетательной трубы при погруженном клапане, этот клапан защитит насос от поломок.

#### Установка в колодце.

Установите насос таким образом, чтобы всасывающее отверстие насоса находилось на высоте не менее 1 м (3,28 футов) над дном колодца во избежание всасывания песка и примесей. Для подвешивания насоса используйте жесткие металлические трубки, закрепив их с помощью скоб в верхней части колодца.

#### Установка в цистерне

Убедитесь в том, что размеры цистерны соответствуют минимальным необходимым габаритом для размещения насоса - 180x185 мм (7,09x7,28 дюймов).

Слегка приподнимите насос над дном для предотвращения возможных шумов/вибрации цистерны.

В случае установки на дне цистерны, работа насоса будет сопровождаться шумом.



Во избежание засорения всасывающих отверстий, рекомендуем периодически проверять водосборник на отсутствие загрязнений (листьев, песка и т.д.).

#### 2.2 Подключение к электросети

При выполнении подключения к электросети настоятельно рекомендуем следовать указаниям инструкции, соответствующим действующим в месте эксплуатации оборудования законам, директивам и нормативам в зависимости от сферы его применения.

Ток утечки на землю <5мА.

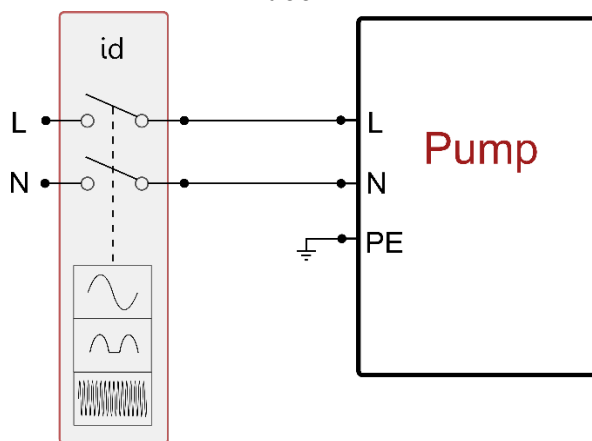


Запрещается снимать этикетку со шнура питания ESYBOX DIVER, поскольку она может понадобиться в случае внесения изменений или конфигурации установки в будущем.

Внутри насоса ESYBOX DIVER установлен инвертор, в котором присутствует напряжение постоянного и переменного тока с высокочастотными компонентами. В оборудовании этого типа возможен следующий ток замыкания на землю:

- переменный ток
- однополюсный пульсирующий ток
- ток с высокочастотными компонентами

РУССКИЙ



Пример установки

### 3 КОМПЛЕКТУЮЩИЕ

Возможные комплектующие	
Комплектующая	Описание
KIT X*	Отсасывание в приподнятом положении
NFC FLOATER*	Поплавок уровня для остановки насоса
NFC WATER LEVEL MEASUREMENT	Измерение оставшейся в баке воды с функцией поплавка уровня
SACRIFICIAL ANODE	Защита от гальванической коррозии
DOC68	Комплект для трансформации в поверхностный насос

\* Насос с поплавком, размещенный внутри колодца или цистерны, имеет следующие минимальные габариты:  
 Минимальное расстояние между краем поплавка насоса и стенкой составляет 3 см (1,18 дюйма) (см.рис. 10).  
 Минимальное расстояние между поплавком всасывающей трубы и стенкой (в случае версии X) составляет 10 см (3,94 дюйма) (см. рис.10).

Таблица 2

Комплектующие NFC FLOATER и NFC WATER LEVEL MEASUREMENT устанавливаются в специальное гнездо и не требуют выполнения электрических соединений.

### 4 ПЕРВАЯ УСТАНОВКА



Насос и DCONNECT BOX 2 (при его наличии) должны быть подключены к одной электросети, не допуская их гальванического разделения, например, в случае присутствия разомкнутых изолирующих трансформаторов или выключателей, включая однофазные.

В некоторых домах или на промышленных предприятиях, где однофазные приборы могут подключаться к различным фазам общей трехфазной сети, возможно отсутствие связи между насосом и DCONNECT BOX 2.

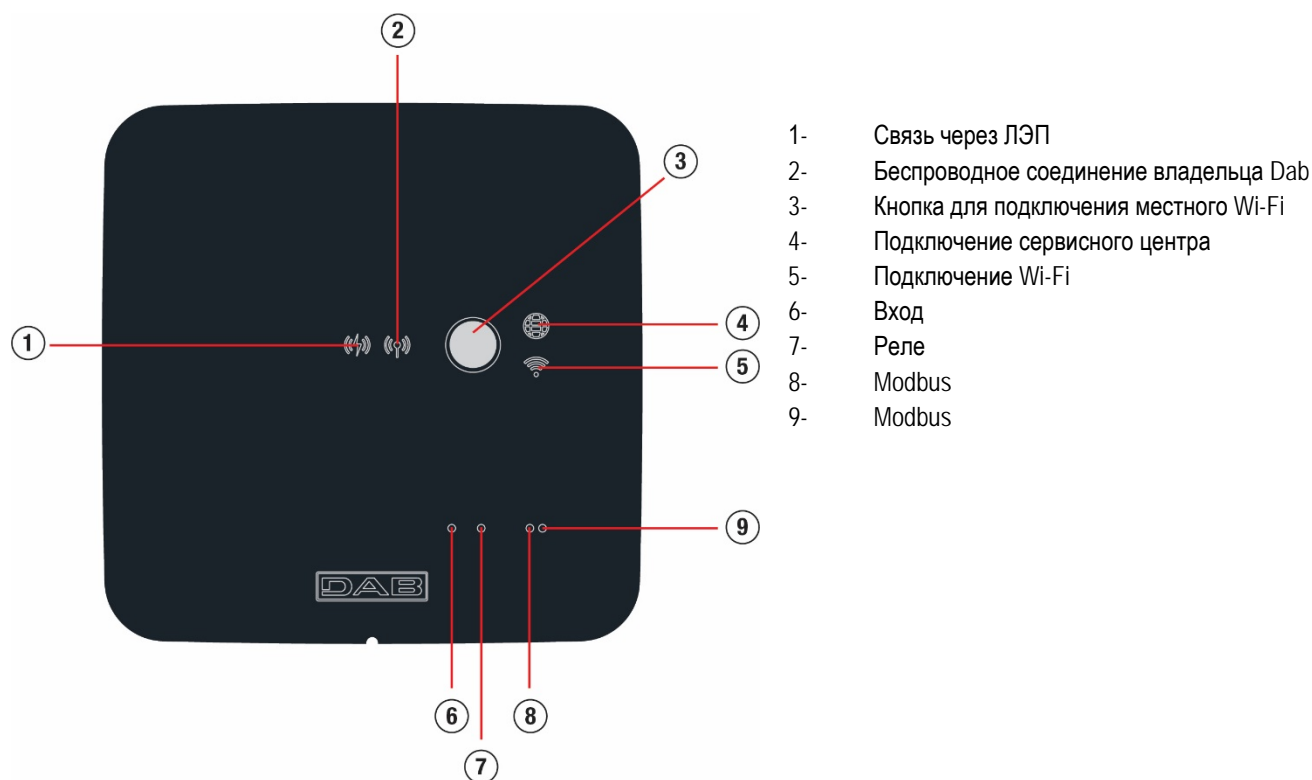
После правильного подключения гидравлических и электрических компонентов, достаточно подать питание, чтобы система была готова к работе.

Насос можно контролировать и настраивать с помощью установленного на смартфоне или планшете специального приложения.

Данное приложение можно скачать на сайте <https://internetofpumps.com/> или в основных магазинах приложений.

Для того, чтобы приложение могло взаимодействовать с насосом, необходимо правильно установить и подключить к сети питания устройство DCONNECT BOX 2. Светодиодные индикаторы DCONNECT BOX 2 указывают на режим соединения с насосом и приложением.

5 ОПИСАНИЕ ИНТЕРФЕЙСА DCONNECT BOX 2



- 1- Связь через ЛЭП
- 2- Беспроводное соединение владельца Dab
- 3- Кнопка для подключения местного Wi-Fi
- 4- Подключение сервисного центра
- 5- Подключение Wi-Fi
- 6- Вход
- 7- Реле
- 8- Modbus
- 9- Modbus

Значение индикаторов				
Режим индикатора	ЛЭП (1)	Беспров.владельца (2)	Сервисный центр (4)	Wi-Fi (5)
Выключен	Нет связи	Нет связи	Нет связи	Нет связи
Мигает	В ожидании установки связи	В ожидании установки связи	-	В ожидании установки связи
Включен	Подключен	Подключен	Подключен	Подключен

Таблица 3

**Кнопка подключения Wi-Fi**

Служит для создания непосредственной связи между DCONNECT BOX 2 и смартфоном или планшетом.

При нажатии этой кнопки в течение 5 секунд индикаторы (1) и (4) начнут мигать и DCONNECT BOX 2 перейдет в режим access point (точка доступа). При нахождении устройства в данном режиме, оно имеет собственную сеть Wi-Fi под названием DCONNECTBOX2-XXXXX, к которой можно непосредственно подключиться с помощью смартфона или планшета.

**5.1 Соединение DCONNECT BOX 2 – ESYBOX DIVER**

Насос подсоединяется к DCONNECT BOX 2 с помощью протокола Power Line Communication, обозначенного сокращением ЛЭП. Благодаря этому каналу связи, пользователь может следить за состоянием насоса и активно взаимодействовать с ним через приложение. Для возможности взаимодействия ESYBOX DIVER с DCONNECT BOX 2 они должны быть подсоединены друг к другу: данная операция выполняется в процессе производства. После подачи питания оба устройства соединяются друг с другом через несколько минут. На этапе поиска устройств, индикатор ЛЭП (1) будет мигать через регулярные промежутки времени, а после окончания подсоединения – начнет постоянно гореть.



На качество связи по ЛЭП могут влиять различные факторы:

- Топология электросети
- Реактивные нагрузки на линии
- Длина соединения
- Сечение кабелей

В случае возникновения проблем со связью, сократите расстояние (и, следовательно, длину электросоединения) между двумя приборами. Оба прибора должны быть подключены к общей однофазной электросети и иметь общую фазу и нейтраль.

## 5.2 Подсоединение DCONNECT BOX 2 – ESYBOX DIVER

Как уже было указано выше, два упакованных вместе устройства уже были подсоединены друг к другу производителем, поэтому данную процедуру необходимо использовать только в случае замены одного из 2 приборов.

- 1) Отключите ESYBOX DIVER от электросети и обождите 1 минуту
- 2) Удалите возможно ранее установленные соединения на DCONNECT BOX 2
- 3) Введите DCONNECT BOX 2 в фазу соединения
- 4) Подключите в течение 20 секунд ESYBOX DIVER к электросети
- 5) Проверьте статус индикатора связи по ЛЭП на DCONNECT BOX 2. Если он постоянно горит, значит соединение успешно завершено.

## 6 РАБОТА

После погружения электронасоса система начинает работать в соответствии с заданными параметрами: автоматически запускается при открытии крана, подает воду под заданным давлением (SP), поддерживает давление на постоянном уровне также благодаря открытию других кранов. После отсасывания всей воды насос автоматически отключается, спустя время T2.

## 7 ПАРАМЕТРЫ ПРИ СЧИТЫВАНИИ И УСТАНОВКЕ

С помощью приложения можно контролировать режим работы насоса и менять настройки. Ниже приведен перечень параметров.

### 7.1 Состояние

Показывает состояние насоса.

### 7.2 VP: Визуализация давления

Измеренное на установке давление.

### 7.3 VF: Визуализация расхода

Визуализация мгновенного потока.

### 7.4 RS: Визуализация скорости вращения

Скорость вращения двигателя в об./мин.

### 7.5 PO: Потребляемая мощность

Потребляемая мощность на линии питания.

### 7.6 C1: Visualizzazione della corrente

Фазный ток двигателя в [A].

### 7.7 SV: Напряжение питания

### 7.8 TE: Визуализация Температуры поглотителя

### 7.9 Количество запусков

### 7.10 Экономия

Экономия по сравнению с насосом типа ON/OFF

### 7.11 Потребление энергии в текущем месяце

### 7.12 Потребление энергии в предыдущем месяце

### 7.13 Распределенный поток в текущем месяце

### 7.14 Распределенный поток в предыдущем месяце

### 7.15 SP: Настройка давления уставки

Давление герметизации системы.

Давление повторного пуска насоса связано, помимо заданного давления SP также с RP.

RP выражает снижение давления, относительно «SP», что приводит к запуску насоса.

Настройка слишком низкого давления (SP), не позволяющего воде преодолеть разницу в высоте между насосом и точкой использования, может привести к ложным ошибкам работы всухую (BL). В этих случаях увеличьте давление SP.

#### 7.16 **RP: Настройка снижения давления для повторного пуска**

Выражает снижение давления, относительно «SP», что приводит к запуску насоса. Например, если контрольное давление равно 3,0 [бар] и RP равно 0,5 [бар], повторный пуск происходит при 2,5 [бар]. RP может задаваться в диапазоне от минимум 0,3 до максимум 1 [бар]. В отдельных ситуациях (например, в случае заданного значения ниже самого RP) данное значение может быть автоматически ограничено.

#### 7.17 **OD: Тип установки**

Возможные жесткие и гибкие значения. Устройство выходит с производства с жесткими настройками, которые подходят для большинства установок. При колебаниях давления, которые невозможно стабилизировать путем регулировки параметров GI и GP, перейдите к гибкому режиму.

#### 7.18 **GP: Пропорциональное усиление**

Пропорциональный коэффициент обычно должен увеличиваться для систем, характеризуемых эластичностью (трубы сделаны из ПВХ) и уменьшаться для жестких установок (трубы из железа). Для поддержания давления в системе постоянным устройство выполняет контроль типа «PI» погрешности измеренного давления. Исходя из данной погрешности, устройство рассчитывает необходимую мощность для двигателя. Режим данного контроля зависит от значений параметров GP и GI. Для подстройки под работу различных типов гидравлических систем, в которых может работать установка, устройство позволяет выбирать параметры, отличные от заданных на заводе-изготовителе параметров. Почти для всех типов гидравлических систем значения параметров «GP» и «GI» завода-изготовителя являются оптимальными. Если же возникают проблемы с регулировкой, можно подстроить систему с помощью данных параметров.

#### 7.19 **GI: Интегральное усиление**

При наличии больших перепадов давления при резком увеличении расхода или медленном реагировании системы можно провести компенсацию увеличением значения «GI», а «колебания» давления могут быть устранены с помощью уменьшения значения «GI».

#### 7.20 **TB: Время блокировки из-за работы всухую**

Время задержки в секундах между выявлением состояния отсутствия воды и показом ошибки.

#### 7.21 **T2: Опоздание выключения**

Время задержки в секундах между выявлением условий выключения и действительной остановкой насоса.

#### 7.22 **RM: Максимальная скорость**

Impone un limite massimo al numero di giri della pompa.

#### 7.23 **AU: Анти-циклирование**

Функция anticycling необходима для предотвращения частого включения и выключения установки в случае утечек. Функция может быть включена 2 различными способами: нормальный и smart. В нормальном режиме, электронный контроль блокирует двигатель после N-количества идентичных циклов пуска-остановка. В режиме smart воздействует на параметр RP для снижения отрицательного воздействия утечек. Если установлено на "Отключено", функция не срабатывает.

#### 7.24 **AE: Включение функции защиты от блокировки**

Функция Защиты от блокировки необходима для предотвращения механической блокировки в случае длительного простоя; ее действие заключается в периодическом вращении насоса. Когда эта функция включена, насос каждые 23 часа выполняет цикл разблокировки длительностью 1 мин.

#### 7.25 **AF: Включение функции защиты от замерзания**

Функция защиты от замерзания при ее активации автоматически запускает вращение двигателя при достижении температуры, близкой к замерзанию, для предотвращения возможного повреждения насоса.

#### 7.26 **Ручное отключение насоса**

Принудительно предотвращает запуск насоса.

#### 7.27 **Подключение функции поплавка**

Включает или отключает функцию остановки поплавка.

#### 7.28 **Активация остановки с датчиками уровня**

Включает или отключает функцию остановки насоса в соответствии с установленным минимальным уровнем бака.

#### 7.29 **Минимальный уровень бака**

Устанавливает уровень бака, ниже которого насос отключается. Для того, чтобы настройка начала действовать, необходимо активировать функцию остановки с датчиком уровня.



### 7.30 Уровень заполнения бака

Значение %, выражающее количество воды в баке относительно выявленного за все время работы насоса максимального уровня. Для обнуления выявленного за все время работы насоса максимального уровня, достаточно извлечь датчик уровня и подать на насос питание в течение не менее 5 секунд.

### 7.31 Установка Стороны 1 бака

Введите основные размеры стороны 1 бака или диаметр круглого бака (интерпретация зависит от присвоенного Стороне 2 значения). Если Сторона 1 установлена на 0, будут отключены все связанные с уровнем бака функции.

### 7.32 Установка Стороны бака 2

Введите основные размеры стороны 2 бака. При введении LATO (СТОРОНА) 2 = 0, подразумевается, что бак имеет круглую форму с диаметром, равным размерам СТОРОНЫ 1.

### 7.33 Power Shower

Позволяет увеличить давление подачи на ограниченное время. Служит для того, чтобы позволить пользователю легко воспользоваться форсированным повышением давления на установке без изменения параметров SP и возвращения к предыдущим значениям. Активируется пользователем при необходимости. Отключается автоматически по истечении заданного времени. Если во время работы данной функции, будет запущен новый Старт или же будет изменена продолжительность, значение на таймере будет сброшено и отсчет времени начнется с самого начала.

#### 7.33.1 Управление Power Shower

Команда Старт/Стоп функции Power Shower.

#### 7.33.2 Продолжительность Power Shower

Настройка продолжительности работы функции (мин. 5 мин.; макс. 120 мин.).

#### 7.33.3 Остаточное время Power Shower

Обратный отсчет времени функции Power Shower. При достижении 0 функция отключается, а насос возвращается к работе под давлением setpoint (заданной точки).

### 7.34 Sleep mode

Позволяет уменьшить давление подачи на определенный промежуток времени. Служит для уменьшения количества перезапусков, снижения шума и потребления энергии в ночное время. После настройки эта функция включается и отключается автоматически каждый день в установленный промежуток времени.

#### 7.34.1 Активация Sleep Mode

Команда активации функции Sleep Mode.

#### 7.34.2 Время запуска Sleep Mode

Настройка времени активации функции Sleep Mode.

#### 7.34.3 Продолжительность Sleep Mode

Настройка продолжительности функции (мин 5 мин.; макс. 24 ч).

#### 7.34.4 Остаточное время Sleep Mode

Обратный отсчет времени функции Sleep Mode. По достижении 0 функция отключается, а насос возвращается к работе под давлением setpoint (заданной точки).

### 7.35 RF: Обнуление ошибок

Удаление хронологии Fault e Warning.

### 7.36 Визуализация ошибок

Визуализация ошибок, выявленных в процессе работы системы.

### 7.37 Ручной сброс режима ошибки

Форсирует сброс выявленной ошибки.

### 7.38 Версия аппаратного и программного обеспечения

### 7.39 Обновление аппаратного и программного обеспечения

### 7.40 Заводские настройки

Восстанавливает заводские настройки параметров.

## 8 СИСТЕМЫ ЗАЩИТЫ

Устройство оснащено системой защиты от сбоев, для защиты насоса, двигателя, линии питания и устройства. Если срабатывает одна или несколько защит, на дисплее немедленно появляется сигнал с наиболее высоким приоритетом. В зависимости от типа сбоя электронасос может выключиться, но при восстановлении нормальных условий, состояние ошибки может автоматически аннулироваться сразу же или аннулироваться спустя определенное время, после автоматического восстановления.

В случаях ошибочной блокировки можно попытаться выйти из режима ошибки с помощью специальной ручной команды. Если же ошибка не исчезает, следует устранить причину ее появления.

В случае блокировки из-за внутренних сбоев E18, E19, E20, E21 необходимо выждать 15 минут при запитанной машине для автоматического сброса блокировки.

Условия блокировки	
Показания	Описание
PH	Блокировка из-за перегрева насоса
BL	Блокировка из-за работы всухую
BP1	Блокировка из-за ошибки при считывании датчика давления подачи
PB	Блокировка из-за напряжения питания вне нужного диапазона
OT	Блокировка из-за перегрева силовых выводов
OC	Блокировка из-за тока перегрузки в двигателе
NC	Блокировка из-за отсоединения двигателя
Ei	Блокировка из-за внутренней ошибки номер i
Vi	Блокировка из-за аномальной цикличности, определенной системой
EY	Блокировка из-за аномальной цикличности, определенной системой

Таблица 4 Указание блокировок

### 8.1 Описание блокировок

#### 8.1.1 “BL” Anti Dry-Run (Блокировка из-за отсутствия воды)

В случае работы всухую, насос автоматически отключится по истечении времени ТВ.

После восстановления соответствующего притока воды, можно попытаться вручную отключить защитную блокировку с помощью команды Сброса Ошибок. Если аварийный сигнал продолжает появляться, то есть пользователь не совершает действий для восстановления расхода воды и сброса насоса, насос пытается запуститься автоматически.



Если параметр SP неправильно настроен, защита от работы всухую тоже может работать неправильно.

#### 8.1.2 Анти-циклирование (Защита от непрерывных циклов без запроса со стороны пользовательского устройства)

Если на участке подачи системы имеются утечки, система периодически запускается и останавливается, даже если она не берет воду преднамеренно: даже небольшая утечка (несколько мл) приводит к падению давления, что, в свою очередь, вызывает запуск электронасоса. Электронная система управления может обнаруживать наличие утечек на основе периодичности. Функция антициклирования может быть исключена или включена 2 различными способами: базовый и «Smart». Базовый режим предусматривает, что после того, как было определено состояние циклического включения, насос останавливается и переходит в состояние ожидания до ручного восстановления.

Пользователь будет уведомлен о данном состоянии с помощью сообщения “ANTICYCLING”. После удаления утечки можно принудительно перезапустить насос с помощью команды Сброса Ошибок.

Режим Smart предусматривает, что после выявления условий утечки будет автоматически увеличен параметр RP для уменьшения количества включений с течением времени.

#### 8.1.3 Anti-Freeze (Защита от замерзания воды в системе)

Изменение состояния воды, с переходом из жидкого состояния в твердое, ведет к увеличению объема. Поэтому необходимо не оставлять систему заполненной водой, если температуры близки к температуре замерзания, чтобы избежать ее поломки. По этой причине рекомендуется слить электрический насос, когда он не используется в течение зимы. Эта система оснащена защитой, предотвращающей образование льда внутри насоса, включая его в случае, если температура снижается до значений, близких к замерзанию. Таким образом, вода внутри нагревается и предотвращает замерзание.



Защита от замерзания работает только в том случае, если система получает питание: защита не может работать с отключенной вилкой или при отсутствии питания. Рекомендуется не оставлять систему заполненной в течение периодов длительного простоя: тщательно спустите воду из системы через сливное отверстие и храните ее в защищенном месте.

### 8.1.4 “РВ” Блокировка из-за аномального напряжения питания

Срабатывает, когда сетевое напряжение на контакте питания приобретает аномальные значения, выходящие за пределы диапазона. Восстановление выполняется только автоматически, когда напряжение на клемме возвращается в нормальный диапазон.

## 8.2 Ручной сброс состояния ошибки

В режиме ошибки пользователь может удалить ее, форсируя новую попытку запуска с помощью команды Сброса Ошибок.

## 8.3 Автоматическое восстановление после ошибки

При некоторых сбоях и условиях блокировки система выполняет попытки автоматического восстановления. В частности, система автоматической разблокировки срабатывает в следующих случаях:

- “BL” Блокировка из-за работы всухую
- “РВ” Блокировка из-за напряжения питания вне нужного диапазона
- “ОТ” Блокировка из-за перегрева силовых выводов
- “ОС” Блокировка из-за тока перегрузки в двигателе
- “ВР” Блокировка из-за неисправности датчика давления

Если, например, система заблокируется из-за работы всухую, устройство автоматически начнет процедуру тестирования, чтобы проверить, действительно ли оборудование работает без жидкости. Если во время данных операций одна из попыток разблокировки завершается успешно (например, при возобновлении подачи воды), операции прерываются и устройство возвращается к нормальной работе. В Таблице показана последовательность операций, выполняемых устройством при различных блокировках..

Автоматическое восстановление после ошибки		
Показания	Описание	Автоматическая последовательность восстановления
BL	Блокировка из-за работы всухую	- Попытка каждые 10 минут; максимум 6 попыток. - Попытка каждый час; максимум 24 попытки. - Попытка каждые 24 часа; максимум 30 попыток
РВ	Блокировка из-за напряжения питания вне нужного диапазона	- Восстанавливается, когда происходит возврат к конкретному напряжению.
ОТ	Блокировка из-за перегрева силовых выводов	- Восстанавливается, когда температура силовых клемм вновь возвращается в номинальный диапазон.
ОС	Блокировка из-за тока перегрузки в двигателе	- Попытка каждые 10 минут; максимум 6 попыток. - Попытка каждый час; максимум 24 попытки. - Попытка каждые 24 часа; максимум 30 попыток.

Таблица 5 Автоматическая разблокировка при сбоях

## 9 ЗАВОДСКИЕ НАСТРОЙКИ

Устройство выходит с завода с рядом заданных параметров, которые можно изменять, в зависимости от потребностей пользователя. Каждое изменение настройки автоматически сохраняется в памяти и когда требуется, всегда возможно восстановить заводские настройки.

### 9.1 Восстановление заводских настроек

Выполняет восстановление всех конфигурируемых параметров на заводские значения.

ПРИМЕЧАНИЕ: После того, как было сделано восстановление заводских настроек, будет необходимо вновь задать все параметры, отличающие установку (прибыли, давление контрольная точка, и т. д.) как при первой установке.

Заводские настройки			
Идентификатор	Описание	Значение	Файл инсталляции
SP	Давление контрольной точки [бар]	3.0	
RP	Снижение давления для повторного пуска [бар]	0.5	
OD	Тип установки	жесткий	

РУССКИЙ

TB	Время блокировки из-за работы всухую [сек.]	15	
T2	Опоздание выключения [с]	10	
GP	Пропорциональный коэф- фициент усиления	0.5	
GI	Интегральный коэффици- ент усиления	1.2	
RM	Максимальная скорость [об/мин]	5000	
AE	Функция против блокировки	Включена	
AF	Защита от замерзания	Включена	
AY	Функция анти-циклиро- вания AY	Отключена	
Длительность Power Shower	Длительность функции Power Shower [ч:мм]	30 мин.	
Активация Sleep Mode	Активация функции Sleep Mode	Отключена	
Время запуска Sleep Mode	Время запуска функции Sleep Mode	23:00	
Длительность Sleep Mode	Длительность функции Sleep Mode [ч:мм]	7 ч	
Функция поплавка	Активация поплавка	Включена	
Остановка насоса в зависимости от уровня	Активация остановки насоса в зависимости от минимального уровня бака	Отключена	
Минимальный уровень для остановки насоса	Уровень, ниже которого останавливается насос [см]	0	
L1 бака	Установка стороны 1 или диаметра бака [см]	0	
L2 бака	Установка стороны 2 бака [см]	0	

Таблица 6 Заводские настройки

10 **ВЫЯВЛЕНИЕ НЕИСПРАВНОСТЕЙ**



До начала поиска неисправностей необходимо отключить насос от электросети (вынуть вилку из розетки). В случае повреждения шнура питания или любого другого электрического компонента насоса, их ремонт или замена должны быть выполнены Производителем, его отделом технической поддержки или лицом с соответствующей квалификацией, во избежание любого связанного с этим риска.

НЕИСПРАВНОСТИ	ВОЗМОЖНЫЕ ПРИЧИНЫ	РЕШЕНИЕ
Насос не включается или отключается	Насос не подключен к сети питания	Проверить питание
	Отсутствие воды	Восстановить поступление воды
	Пользователь находится выше уровня перезапуска системы.	Увеличить значение давления перезапуска системы, увеличив SP или уменьшив RP.
Насос не останавливается.	Утечки в установке.	Проверьте установку, выявите неисправность и устраните ее.
	Засорен импеллер или гидравлические компоненты.	Разберите систему и удалите засорение (техническая служба).
	Попадание воздуха на всасывающей трубе.	Проверьте всасывающую трубу, выявите причину попадания воздуха и устраните ее.
Низкая производительность	Засорение всасывания	Удалите засорение
	Всасывающая труба недостаточного диаметра.	Используйте трубу диаметром не менее 1"
Насос не выпускает воду	Всасывающая решетка и трубы засорены	Удалить засорение
	Крыльчатка изношена или заблокирована	Заменить крыльчатку или удалить засорение
	Требуемый напор превышает возможности насоса	
Насос запускается без запроса пользователя	Утечки в установке.	Проверьте установку, выявите и устраните утечки.
Насос не запускается, и состояние показывает BL	Недостаток воды или насоса не заполнен	Погрузите насос в жидкость и удостоверьтесь в отсутствии воздуха в трубе.
	Засорение насоса	Проверьте отсутствие засорений на всасывании или в фильтрах.
	Заданное значение недостижимо при установленном значении RM	Установите значение RM, которое позволит достичь заданной точки
Насос не запускается, и состояние показывает PB	Низкое напряжение питания	Убедитесь в наличии на линии достаточного напряжения.
	Чрезмерное падение напряжения на линии	Проверьте сечение шнуров питания.
Насос не соединяется с DConnect Box 2	Приборы гальванически разделены.	Проверить подключение обоих приборов к одной электросети и к одной и той же фазе..
	Приборы находятся слишком далеко друг от друга.	Подсоединить приборы на меньшем расстоянии друг от друга.
	Два устройства не связаны (только в случае замены устройства)	Выполните процедуру подсоединения.

Таблица 7 Выявление неисправностей

## 11 ОБНОВЛЕНИЕ АППАРАТНОГО И ПРОГРАММНОГО ОБЕСПЕЧЕНИЯ

Аппаратное и программное обеспечение ESYBOX DIVER может быть обновлено через «облако» или приложение с использованием DConnect Box 2. В случае выхода нового аппаратного и программного обеспечения, в интерфейсе появится уведомление и пользователь сможет запустить обновление.

## 12 ЧИСТКА ХРАНЕНИЕ ТЕХОБСЛУЖИВАНИЕ

**Насос не нуждается в техобслуживании. Замерзание может привести к повреждению насоса, поэтому в случае очень низких температур следует извлечь насос из жидкости, вылить из него остатки воды и поместить на хранение в защищенное от замерзания место. До начала чистки насоса обязательно отключите его от сети электропитания.**

После извлечения насоса из жидкости рекомендуем очистить струей воды следующие его компоненты:

- Фильтр (открытый, см.рис. 1А)
- Всасывающий фильтр с поплавком, в случае версии X (см.рис. 3)
- Обратный клапан. В этом случае, снимите данный компонент как показано на рисунке 11.

По окончании чистки проверьте правильность установки всех компонентов.

OBSAH

UPOZORNĚNÍ.....	97
ODPOVĚDNOST .....	98
1 OBEČNĚ.....	98
1.1 Aplikace .....	98
1.2 Čerpatelná média .....	99
1.3 Technické údaje .....	99
2 INSTALACE .....	100
2.1 Instalace strojní části.....	100
2.2 Elektrické připojení.....	101
3 PŘÍSLUŠENSTVÍ .....	102
4 PRVNÍ NAISTALOVÁNÍ .....	102
5 POPIS ROZHRAN DCONNECT BOX 2.....	102
5.1 Připojení DCONNECT BOX 2 – ESYBOX DIVER.....	103
5.2 Přidružení DCONNECT BOX 2 – ESYBOX DIVER .....	103
6 PROVOZNÍ ČINNOST .....	103
7 NAČÍTÁNÍ PARAMETRŮ A NASTAVENÍ .....	103
8 OCHRANNÉ SYSTÉMY .....	106
8.1 Popis zablokován.....	106
8.2 Ruční reset chybových stavů .....	107
8.3 Samoobnova chybových stavů .....	107
9 TOVÁRNÍ NASTAVENÍ.....	108
9.1 Obnovení továrního nastavení) .....	108
10 VYHLEDÁNÍ ZÁVAD.....	108
11 AKTUALIZACE FIRMWARE.....	109
12 ČIŠTĚNÍ USKLADNĚNÍ ÚDRŽBA .....	109

## LEGENDA

V tomto návodu byly použity následující symboly:



**VAROVÁNÍ Z DŮVODU CELKOVÉHO NEBEZPEČÍ.**

Nedodržení pokynů může způsobit vážné ohrožení bezpečnosti osob a věcí.



**NEBEZPEČÍ – ELEKTRICKÝ PROUD.**

Nedodržení pokynů může způsobit vážné poranění osob elektrickým proudem.



**Poznámky a obecné informace.**

## UPOZORNĚNÍ



Před nainstalováním si přečtěte pozorně veškerou dokumentaci k výrobku.

Instalace a provoz zařízení musí být v souladu s bezpečnostními předpisy v zemi naistalování výrobku. Veškeré pracovní postupy musí být provedené odborně.

Nedodržování bezpečnostních norem, krom toho, že ohrožují zdraví osob a mohou poškodit zařízení, způsobí okamžité propadnutí práva na záruky v záruce.

Výrobky zde popisované patří do kategorie profesionálních přístrojů a spadají pod třídu ochrany 1.



Odborný personál

Elektrickou instalaci stejně tak jako instalatérské práce musí provádět kvalifikovaný personál mající technické znalosti v souladu s bezpečnostními předpisy v zemi použití výrobku.

Kvalifikovanými pracovníky jsou osoby, které s ohledem na vlastní vzdělání, zkušenosti a provedená školení znalostí souvisejících norem, předpisů a opatření platných v oblasti prevence bezpečnosti práce, jakož i provozních podmínek, oprávnili pracovník, který odpovídá za bezpečnost provozu systému, aby vykonávali kteroukoliv nutnou činnost a v rámci ní rozpoznali jakékoliv nebezpečí a předcházeli jeho vzniku (Definice odborného personálu dle IEC 364).

Je povinností technika, který provádí instalaci, aby prověřil, zda elektrické napájení je opatřené ochranným uzemněním dle platných norem.

## ČESKY

Aby se propagoval co nejméně hluk na jiné přístroje, doporučuje se provést elektrické vedení odděleně od napájení měniče. Zařízení nemohou používat děti do 8 let, osoby s omezenými fyzickými, smyslovými nebo duševními schopnostmi nebo osoby s nedostatečnými zkušenostmi či znalostmi, jestliže nejsou pod dohledem nebo pokud nebyli o bezpečném používání a o souvisejících nebezpečích zařízení poučeny. Dětem je zakázáno hrát si se zařízením. Čištění a údržbu, které má provádět uživatel, nesmí provádět děti, které nejsou pod dohledem.



Ochrana proti přepětí. Čerpadlo je vybavené tepelným jističem. V případě přehřátí motoru jistič automaticky vypne čerpadlo. Na ochlazení čerpadla je zapotřebí zhruba 15-20 min., po jejichž uplynutí se čerpadlo automaticky znovu zapne. Po zásahu tepelného jističe je třeba vyhledat nicméně příčinu přehřátí a odstranit ji. Za tímto účelem je třeba prostudovat článek o Zjištění závad.



Přívodní napájecí kabel a plovákový spínač nesmí být použity k přenášení nebo ke zvedání čerpadla. K tomuto účelu používejte zásadně držadlo čerpadla.



Použití je povoleno pouze pokud elektrické zařízení je označené bezpečnostními symboly podle platných norem země instalace výrobku (pro Itálii CEI64/2).



Nevytahujte zásadně zástrčku ze zásuvky elektrické sítě taháním za kabel.



Pokud je napájecí kabel poškozený, musí být neprodleně nahrazený za nový výrobcem nebo pověřeným servisním centrem tak, aby se předešlo veškerému riziku.

Nedodržení bezpečnostních upozornění může způsobit ohrožení osob nebo věcí a zapříčinit propadnutí záruky u výrobku.

### Zvláštní upozornění



**Před jakýmkoliv zásahem na elektrických či strojních částech zařízení odpojte nejprve elektrické napětí.** Jsou povolena pouze připojení s pevnou kabláží. Zařízení musí být uzemněno (IEC 536 třída 1, NEC a ostatní standardní opatření).



Elektrické svorkovnice a svorkovnice motoru mohou vykazovat nebezpečné napětí i když je motor zastavený.



Zařízení se smí používat pouze pro účely, pro které bylo vyrobené.

Při výpadku proudu za určitých podmínek kalibrace se může konvertor automaticky zapnout.

## ODPOVĚDNOST

**Výrobce není odpovědný za nesprávnou činnost čerpadla nebo za škody čerpadlem způsobené, pokud na něm byly provedené neoprávněné zásahy, nepovolené změny a/nebo zařízení bylo použito nedoporučeným způsobem použití, stejně tak jako nedodržení pokynů uvedených v tomto návodu.**

Výrobce se zřiká veškeré odpovědnosti za nepřesnosti obsažené v tomto návodu, z důvodu chyb tisku či přepisu. Výrobce si vyhrazuje právo provádět užitečné změny, které ale nemění podstatně charakteristiku výrobku.

### 1 OBECNĚ

#### 1.1 Aplikace

Ponorná čerpadla multistadio se zabudovanou elektronikou jsou ideální pro použití na dešťovou vodu a zavlažovací systémy, na čerpání vody z nádrží, cisteren, studní, jezírek a na další domácí aplikace, kde se vyžaduje vysoký tlak.

Díky tomu, že jsou kompaktní a dobře obsluhovatelná, lze čerpadla také využít jako přenosná, v nouzových případech například na odběr vody z nádrží nebo řek, vyprázdnění bazénu nebo fontány. Jsou také vhodná pro zahrádkáře a obecně na hobbytické účely.

Elektronika a měnič ovládají automaticky zapínání a vypínání čerpadla změnou frekvence (ON/OFF) v okamžiku, kdy dochází k odběru vody tak, aby byl zachován konstantní tlak nastavený u systému (viz kap. 7.15 "SP: nastavení tlaku set point").

Ideální pracovní poloha čerpadla je když je zcela ponořené ve vodě; nicméně díky chlazení motoru je čerpadlo možné používat i za podmínky minimální výšky sání (110 mm).

## ČESKY



Tato čerpadla nelze používat k čerpání v bazénech, rybnících a vodních nádržích za současné přítomnosti koupajících se osob a není určeno na čerpání uhlovodíků (benzín, nafta, topné oleje, rozpouštědla, apod.) z bezpečnostních důvodů, které platí v tomto oboru. Před odstavením se doporučuje vyčistit čerpadlo (Viz kapitola "Údržba a čištění").

### 1.2 Čerpatelná média



Používejte čerpadlo výhradně na čistou vodu.

Toto čerpadlo nelze používat na čerpání slané mořské vody, kalů, hořlavých kapalin, korozivních nebo výbušných kapalin (např.: nafta, benzín, rozpouštědla), tuků a olejů.



Teplota čerpaného média nesmí překročit 50°C (122F).



V případě použití čerpadla u domácích vodáren je zapotřebí respektovat místní nařízení a směrnice pro hospodaření s pitnou vodou.



Maximální rozměry tuhých částic přítomných ve vodě: průměr 1 mm (0.04 in)

### 1.3 Technické údaje

Čerpadla ESYBOX DIVER jsou vybavená filtrem, který v závislosti na aplikaci může být otevřený (viz obrázek 1, A) nebo zavřený (nazývaný X) (viz obrázek 1, B).

Otevřený filtr zamezuje průchodu tuhých částic přítomných v médiu, mající rozměry větší než průměr 2.5 mm.

Uvnitř filtru je omezovač, který zamezuje nasávání na dně až do výšky hladiny 80mm. Omezovač je možné odříznout nebo odstranit, čímž se sníží hladina nasávání až na 35mm ode dna (viz obrázek 2).

Výrobky mající filtr X jsou označeny písmenem X vedle názvu čerpadla.

Filtr X je charakterizovaný základovou nikoliv vodotěsnou deskou a přípojkou s vnitřním 1" závitem. Filtr X je koncipovaný k použití spolu se soupravou KIT X : sací souprava s plovákem (viz obrázek 3).

Modely čerpadel se dělí takto (Tabulka 1) :

	<b>P1 [W]</b>	<b>Q MAX [l/min – m3/h – gpm]</b>	<b>H MAX [m – psi]</b>
55/120	1250	120 – 7.2 – 31.7	55 – 78

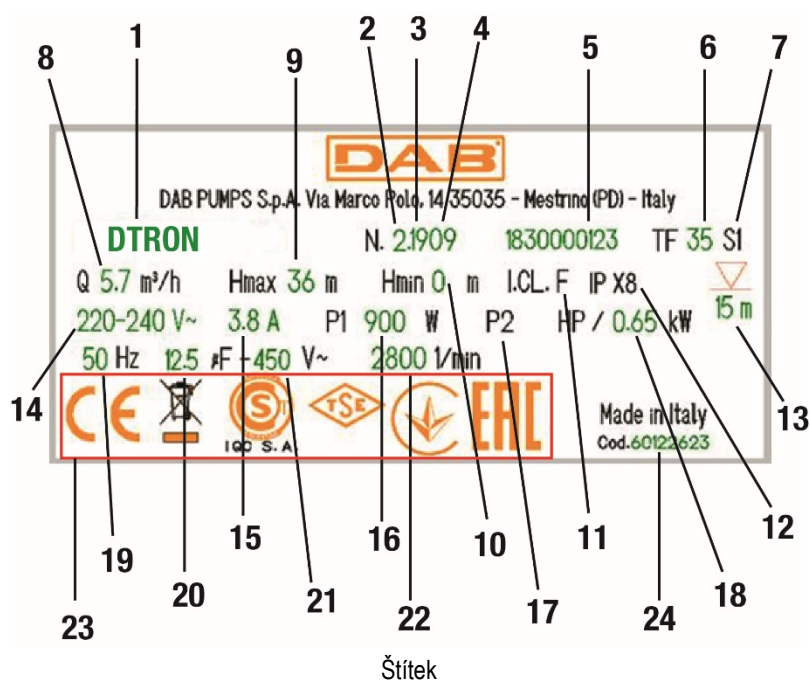
Tabulka 1

Všechny technické údaje jsou uvedené na štítku čerpadla.

Popis jednotlivých parametrů uvedených na štítku výrobku:



## ČESKY



Poz.	Popis
1	Popis
2	Revize
3	Rok
4	Týden
5	Sériové číslo
6	Maximální teplota kapaliny
7	Provoz
8	Průtok
9	Maximální výtlak
10	Minimální výtlak
11	Třída izolace
12	Krytí
13	Hloubka ponoru
14	Nominální napětí
15	Proud
16	P1
17	P2 HP
18	P2 kW
19	Kmitočet
20	Kapacita kondenzátoru
21	Napětí
22	Nominální počet otáček
23	Log
24	Kód čerpadla

## 2 INSTALACE

Před uvedením čerpadla do provozu je zapotřebí provést některé kontroly a ověřit zda:



Napětí a kmitočet uvedené na štítku technických údajů odpovídají vlastnostem elektrického okruhu napájení. Přívodní kabel napájení čerpadla nebo čerpadlo samotné nejsou poškozené. Elektrické připojení je na suchém místě, chráněné před vodou či zatopením. Uzemnění přístroje musí odpovídat normě.

### 2.1 Instalace strojní části



Místo pro nainstalování čerpadla nesmí být vystavené mrazu. Pokud je čerpadlo odstavené za teploty nižší než 0°C, je zapotřebí odstranit z vnitřku čerpadla zbytkovou vodu, aby nemohla zamrznutím poškodit zařízení.



K zavěšení čerpadla je nutné používat příslušný otvor, kterým se protáhne provaz (viz obr. 5). Nezavěšovat čerpadlo za držadlo.



Nemontovat zpětné ventily do blízkosti výtlačné větve čerpadla (to znamená do vzdálenosti kratší než 1 m (3.28ft)). Čerpadlo má zpětný ventil již zabudovaný na výtlačné větvi.

Čerpadla ESYBOX DIVER jsou vybavená malou expanzní nádobkou, kalibrovanou tak, aby byla odolná proti vodním rázům a menším únikům. Pro účely snížit počet zapínání čerpadla lze použít pomocnou nádrž na 2 litry (Obrázek 6, A). Pokud je zapotřebí nainstalovat další zpětný ventil (Obrázek 6, B), doporučuje se jej umístit do dolní části systému v blízkosti pomocné nádrže.

Nevystavujte motor zbytečným častým zapínáním/hod. Je důležité, aby počet zapnutí nepřekročil 60 zapnutí za hodinu.

Abý výkon čerpadla byl pokud možno konstantní, doporučuje se použití hadic alespoň o průměru 1".

Čerpadlo je vhodné jak na vertikální, tak na horizontální způsob instalace.

Připojit tuhé nebo ohebné potrubí na výstupní otvor čerpadla o rozměru 1 1/4".

Maximální hloubka ponoru čerpadla závisí na délce elektrického kabelu: ponor 12m (39.4 ft) v případě délky kabelu 15m (49.2 ft); ponor 7m (23 ft) v případě délky kabelu 10m (32.8). Ověřte údaj na štítku s technickými údaji, jak ukazuje obrázek 4.

## ČESKY

Aby byl zajištěn dostatečný přítok vody, doporučuje se nastavit takovou hodnotu tlaku Setpoint, která umožní kompenzaci mezi různými výškami kohoutků pro odběr vody a čerpadla (viz obrázek 7).



K usnadnění instalace čerpadla do cisterny lze odstranit přívodní kabel a/nebo jej protáhnout jiným otvorem. K odstranění kabelu se držte pokynů uvedených v "quick guide" (praktický návod) výrobku. Elektrický kabel je vybavený rychlospojkou. Tento úkon by měl provádět odborný technický personál. Před uvedením čerpadla do provozu zkontrolujte účinnost uzemnění.

Čerpadlo je vybavené těmito součástmi:

- odvodušňovacím ventilem (viz obrázek 8), který usnadňuje rychlé nasávání čerpadla. V případě, že hladina vody je nižší než je hladina ventilu, může z odvodušňovacího ventilu vytéct trochu vody.
- malou expanzní nádobkou s pružinou a membránou. Nádobka omezuje počet startů čerpadla tím, že kompenzuje menší úniky v okruhu. Nádobka také chrání čerpadlo před vodními rázy. Expanzní nádobku není třeba doplňovat, ani neprovádět žádnou údržbu.
- Jedním přetlakovým ventilem, který předchází vodním rázům. V případě ledu na výtlačné větvi ponorného čerpadla tento ventil chrání čerpadlo před prasknutím.

### Instalace do studny.

Namontujte čerpadlo tak, aby sací větev čerpadla byla alespoň 1 m (3.28ft) nad výškou dna studny a aby se tak bránilo nasávání písku a nečistot. Použijte k montáži na zavěšení čerpadla tuhého potrubí a pomocí třmenů zafixujte čerpadlo do horní části studny.

### Instalace do cisterny.

Předpokládá se, že cisterna má otvor alespoň tak velký, aby bylo možné čerpadlo vložit do jeho vnitřku, což znamená otvor rozměrů 180x185 mm (7.09x7.28 in).

Čerpadlo je zapotřebí nainstalovat tak, aby bylo lehce nadzvednuté od dna, aby se vyloučily případné vibrace či hluk, způsobené dotykem čerpadla k cisterně.

Bude-li čerpadlo v přímém kontaktu se dnem cisterny, za provozu bude generovat hluk.



Aby nemohlo dojít k ucpání sacího potrubí, doporučuje se periodicky kontrolovat, zda nedošlo v jímkce k nahromadění nečistoty a odpadního materiálu (listí, písek, atd.).

## 2.2 Elektrické připojení

Elektroinstalace musí být provedena podle návodu a současně v souladu s platnými zákony, směrnicemi a nařízeními v místě použití a s ohledem na způsob použití.

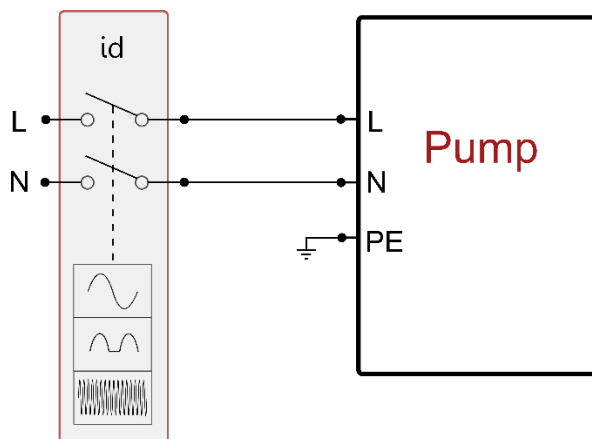
Unikající proud do země <math>< 5\text{mA}</math>.



Neodstraňovat etiketu z přívodního kabele čerpadla ESYBOX DIVER, protože může být užitečná pro příští změny nebo při konfiguraci zařízení.

Součástí čerpadla ESYBOX DIVER je měnič, uvnitř kterého jsou přítomná kontinuální napětí a proudy, mající komponenty vysoké frekvence. U tohoto přístroje mohou být pro uzemnění škodlivé následující proudy:

- Střídavý proud
- Pulzující unipolární proud
- Proud s komponentou vysoké frekvence



Příklad instalace

### 3 PŘÍSLUŠENSTVÍ

Dostupné příslušenství	
Příslušenství	Popis
KIT X*	Vyvýšené nasávání
NFC FLOATER*	Hladinový plovák na vypínání čerpadla
NFC WATER LEVEL MEASUREMENT	Měření množství zbytkové vody v nádrži hladinovým plovákem
SACRIFICIAL ANODE	Ochrana proti galvanické korozi
DOC68	Kit, který transformuje čerpadlo na povrchové

\* Minimální obrysově rozměry čerpadla s plovákem uvnitř studny nebo v nádrži jsou následující:  
 Minimální vzdálenost mezi koncem plováku čerpadla a stěnou je 3cm (1.18 in) (viz obrázek 10).  
 Minimální vzdálenost mezi plovákem sacím potrubím a stěnou (u verze X) je 10cm (3.94 in) (viz obrázek 10).

Tabulka 2

Příslušenství NFC FLOATER a NFC WATER LEVEL MEASUREMENT se montuje rovnou do příslušného uložení přičemž není zapotřebí realizovat žádné elektrické připojení.

### 4 PRVNÍ NAISTALOVÁNÍ



Čerpadlo a DCONNECT BOX 2l, je-li součástí, musí být připojené na stejnou elektrickou síť, čímž se zamezí tomu, aby nemohlo dojít ke galvanickému oddělení, jako například z důvodu otevřených izolačních transformátorů nebo vypínačů i jednofázových. Při zvláštních podmínkách u obytných domů nebo v průmyslu, kde jednofázová odběrní místa mohou být připojená na různé fáze třífázové distribuční sítě, kterou poskytuje veřejný poskytovatel, DCONNECT BOX 2 by nemusel komunikovat s čerpadlem.

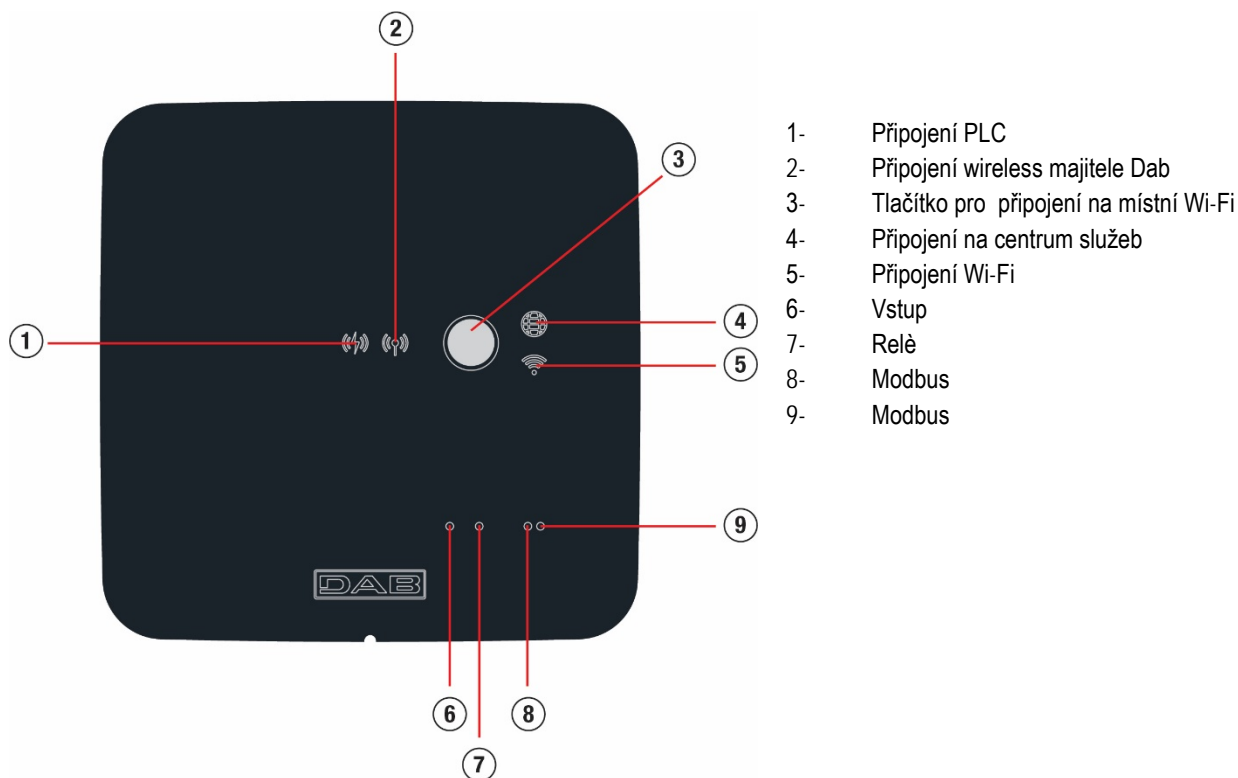
Po správném napojení potrubí a elektrické části, aby systém mohl vstoupit do činnosti, stačí jednoduše do něj přivést napájení.

Čerpadlo lze ovládat a nastavit prostřednictvím příslušné aplikace, kterou je zapotřebí naistalovat na smartphone nebo tablet.

Aplikaci je možné stáhnout z webových stránek <https://internetofpumps.com/> nebo jej najdete v hlavních app store.

Aby mohla aplikace řídit čerpadlo, je zapotřebí správně naistalovat a napájet DCONNECT BOX 2. Kontrolní led na zařízení DCONNECT BOX 2 monitoruje stav připojení u čerpadla a u aplikace.

### 5 POPIS ROZHRAN DCONNECT BOX 2



Význam kontrolky				
Stav kontrolky	PLC (1)	Wireless majitele (2)	Centrum služeb (4)	Wi-Fi (5)
Zhasnutá	Odpojeno	Odpojeno	Odpojeno	Odpojeno
Bliká	Čeká se na připojení	Čeká se na připojení	-	Čeká se na připojení
Svítil	Připojeno	Připojeno	Připojeno	Připojeno

Tabulka 3

### Tlačítko pro připojení Wi-Fi

Slouží pro vytvoření přímého připojení mezi DCONNECT BOXem 2 a buď smartphonem nebo tabletem.

Podržením stišteného tlačítka po dobu 5 vteřin začnou kontrolky led (1) a (4) blikat a zařízení DCONNECT BOX 2 se dostane do režimu access point. Když je zařízení v tomto režimu, poskytnete uživateli svoji síť Wi-Fi, jejíž jméno je DCONNECTBOX2-XXXXX a na kterou se lze přímo připojit pomocí smartphonu nebo tabletu.

### 5.1 Připojení DCONNECT BOX 2 – ESYBOX DIVER

Čerpadlo se připojí ke DCONNECT BOXu 2 prostřednictvím protokolu Power Line Communication, označeném zkratkou jako PLC. Díky tomuto komunikačnímu kanálu může uživatel monitorovat stav čerpadla a aktivně jej ovládat prostřednictvím aplikace.

Aby ESYBOX DIVER a DCONNECT BOX 2 mohly komunikovat, musí být přidružené mezi sebou, což je již hotové z výroby.

Jakmile dojde k připojení napájení, obě jednotky se připojí během několika minut. V průběhu fáze vyhledávání zařízení bude kontrolka led PLC (1) pravidelně blikat a jakmile dojde k připojení, bude trvale svítit.



Kvalita připojení PLC bude ovlivněna více faktory:

- Topologií elektrické sítě
- Zatížením linky
- Délkou připojeného kabelu
- Průřezem kabelu

V případě problémů v komunikaci, je třeba zkrátit vzdálenost (a tudíž délku spojovacího vodiče) mezi dvěma přístroji.

Oba přístroje musí být připojené na stejnou elektrickou síť s jednou fází a musejí mít společnou neutrální fázi.

### 5.2 Přidružení DCONNECT BOX 2 – ESYBOX DIVER

Jak bylo již uvedené, obě jednotky obsažené v jednom balení jsou přidružené již z výroby a proto tento postup se může využívat pouze při výměně jednoho ze 2 přístrojů.

- 1) Odpojit ESYBOX DIVER od elektrické sítě a vyčkat 1 min
- 2) Odstranit případná předchozí přidružení u DCONNECT BOXu 2
- 3) Uvést DCONNECT BOX 2 do fáze přidružení
- 4) Do 20 vteřin připojit ESYBOX DIVER k elektrické síti
- 5) Zkontrolovat stav kontrolky led PLC u DCONNECT BOXu 2. Když bude trvale svítit, přidružení bylo úspěšně provedené.

## 6 PROVOZNÍ ČINNOST

Jakmile elektrické čerpadlo začne nasávat, v systému se spustí normální provoz podle nakonfigurovaných parametrů: při otevření kohoutku se automaticky zapne, bude dodávat vodu pod nastaveným tlakem (SP) a bude udržovat konstantní tlak i při otevření dalších kohoutků. Jakmile odběr vody ustane, čerpadlo se automaticky zastaví po uběhnutí doby T2.

## 7 NAČÍTÁNÍ PARAMETRŮ A NASTAVENÍ

Pomocí aplikace lze kontrolovat činnost čerpadla a provádět změny nastavení. Zde jsou uvedené parametry.

### 7.1 Stav

Zobrazuje stav čerpadla

### 7.2 VP: Zobrazení tlaku

Tlak naměřený v systému.

### 7.3 VF: Zobrazení průtoku

Zobrazení okamžitého průtoku.

### 7.4 RS: Zobrazení rychlosti otáčení

Rychlost otáčení motoru vyjádřená v otáčkách za minutu.

**7.5 PO: Příkon**

Příkon na napájení.

**7.6 C1: Zobrazení proudu**

Fázový proud motoru vyjádřený v [A].

**7.7 SV: Napájecí napětí**

**7.8 TE: Zobrazení Teploty chladiče**

**7.9 Počet zapínání**

**7.10 Saving**

Úspora vzhledem k použití čerpadla typu ON/OFF

**7.11 Spotřeba energie v tomto měsíci**

**7.12 Spotřeba energie v předchozím měsíci**

**7.13 Průtok v tomto měsíci**

**7.14 Průtok v předchozím měsíci**

**7.15 SP: Nastavení tlaku setpointu**

Tlak, při kterém nastává přetlak zařízení.

Tlak znovuspuštění čerpadla závisí na nastaveném tlaku SP a rov-něž na RP.

RP vyjadřuje snížení tlaku, na rozdíl od „SP“, který způsobuje spuštění čerpadla.

Nastavení tlaku (SP) na příliš nízkou hodnotu může zavinit, že voda nebude schopná překonat rozdíl výšky mezi čerpadlem a místem odběru, což může způsobit falešně chyby chodu nasucho (BL). V takovém případě je třeba navýšit hodnotu tlaku SP.

**7.16 RP: Nastavení snížení tlaku pro znovuspuštění**

Vyjadřuje snížení tlaku vzhledem k hodnotě SP, která způsobuje znovuspuštění čerpadla. Například, jestliže je tlak setpointu 3,0 [bary] a RP je 0,5 [baru], ke znovuspuštění dojde při 2,5 [baru]. RP může být nastaven od minima 0,3 do maxima 1 [bar]. Za výjimečných podmínek (například je-li setpoint nižší než RP) může být automaticky omezen.

**7.17 OD: Typ instalace**

Nastavitelné hodnoty: režim tuhý a pružný. Zařízení opouští výrobu s nastavením na tuhý režim, což vyhovuje většině systémů. V případě oscilací tlaku, které nelze upravit ani působením na parametry GI a GP, přepněte systém na režim pružný.

**7.18 GP: Propocionální zesílení**

Proporcionální koeficient většinou musí být zvýšen u pružných instalací (například s hadicemi z PVC) a snížen u pevných instalací (například s železným potrubím). Aby mohl být v systému udržován stálý tlak, měnič provádí kontrolu typu PI na chybě měřeného tlaku. Na základě této chyby měnič vypočítá energii, kterou je třeba dodat motoru. Průběh této kontroly závisí na nastavení parametrů GP a GI. Aby bylo možné uspokojit různé průběhy různých typů hydraulických instalací, v nichž může být systém uplatněn, měnič dává možnost zvolit i jiné parametry než ty, které jsou nastaveny od výrobce. Pro téměř většinu instalací jsou tovární parametry GP a GI optimální. Po-kud by došlo k problémům regulace, je možné změnit i tato nastavení.

**7.19 GI: Intergrační zesílení**

Při výskytu velkých poklesů tlaku při náhlém zvýšení průtoku nebo při po-malém reagování systému zvýšte hodnotu GI. V případě výkyvů tlaku ko-lem hodnoty setpointu hodnotu GI snižte.

**DŮLEŽITÉ:** Aby byly regulace tlaku uspokojivé, většinou je třeba regu-lovat jak hodnotu GP, tak hodnotu GI.

**7.20 TB: Doba zablokování z důvodu chodu nasucho**

Časová prodleva ve vteřinách mezi zjištěním, že není výtok vody a projevením chyby.

**7.21 T2: Zpoždění vypínání**

Časová prodleva ve vteřinách mezi zjištěním vypnutí a skutečným zastavením čerpadla.

**7.22 RM: Maximální rychlost**

Určuje maximální limit počtu otáček čerpadla.

### 7.23 AY: Anticycling

Funkce anticycling slouží k vyloučení častých zapínání a vypínání z důvodu úniku v systému. Tato funkce může být aktivována ve 2 různých režimech: normálním a smart. V normálním režimu po N cyklech stejných spuštění a zastavení elektronické ovládací jednotky zablokuje motor. V režimu smart tato funkce pomocí parametru RP sníží negativní důsledky ztrát. Pokud je funkce nastavena na „Deaktivováno“, nebude zasahovat.

### 7.24 AE: Aktivace funkce proti zablokování

Funkce protiblokování slouží k vyloučení zablokování z důvodu dlouhé nečinnosti; periodicky uvádí čerpadlo do chodu. Pokud je tato funkce aktivována, čerpadlo každých 23 hodin provede je-den cyklus odblokování trvající 1 minutu.

### 7.25 AF: Aktivace funkce antifreeze

Funkce antifreeze, je-li zapnutá, spustí automaticky otáčení motoru při poklesu teploty k nule, aby nemohlo dojít k poškození čerpadla.

### 7.26 Manuální deaktivace čerpadla

Manuální zábrana spuštění čerpadla.

### 7.27 Aktivace činnosti plováku

Aktivuje nebo deaktivuje funkci zastavení pomocí plováku.

### 7.28 Aktivace zastavení pomocí hladinového čidla

Aktivuje či deaktivuje chod čerpadla na základě nastavení minimální hodnoty úrovně v nádrži.

### 7.29 Minimální úroveň nádrže

Nastavení úrovně v nádrži při jejímž poklesnutí pod uvedenou úroveň dojde k vypnutí čerpadla. Aby nastavení bylo efektivní, je nutné aktivovat zastavení s hladinovým čidlem.

### 7.30 Úroveň naplnění nádrže

Hodnota v %, která vyjadřuje množství vody v nádrži v poměru k maximální úrovni během historie čerpadla.

K vynulování maximální úrovně nádrže zjištěné v historii čerpadla stačí vyjmout hladinové čidlo a přivést do čerpadla napájení alespoň na 5 vteřin.

### 7.31 Nastavení strany 1 nádrže

Nastavuje stranu 1 základního rozměru nádrže nebo průměr kulaté nádrže (záleží na hodnotě přidružené straně 2). Jestliže strana 1 bude nastavená na 0, dojde k deaktivaci všech funkcí závislých na úrovni nádrže.

### 7.32 Nastavení strany 2 nádrže

Nastavuje stranu 2 základního rozměru nádrže. Při nastavení STRANY 2 = 0, znamená, že nádrž je kulatá s průměrem odpovídajícím hodnotě STRANY 1.

### 7.33 Power Shower

Umožňuje zvýšení tlaku ve výtlačné větvi na omezenou dobu. Slouží k tomu, aby uživatel mohl snadno využít presurizace systému, bez toho že by musel měnit parametry SP a potom obnovovat staré hodnoty. Funkce se aktivuje pouze v okamžiku potřeby. Funkce se deaktivuje sama po uplynutí nastavené doby. Jestliže v průběhu aktivní funkce dojde k odeslání nového Startu nebo dojde ke změně doby trvání, timer bude resetovaný a načítání doby začne znovu od začátku.

#### 7.33.1 Povel Power Shower

Povel Start/Stop funkce Power Shower.

#### 7.33.2 Trvání Power Shower

Nastavení doby trvání funkce (min 5'; max 120').

#### 7.33.3 Zbýlý čas Power Shower

Odpočítává zbylou dobu funkce Power Shower. Jakmile se dostane na 0, funkce vypršela a čerpadlo se vrátí k natlakování systému, tedy na nastavenou hodnotu tlaku tzv. setpoint.

### 7.34 Sleep mode

Umožňuje snížení tlaku na výtlačné větvi na nastavenou dobu. To slouží ke snížení počtu zapínání, zlepšuje akustický komfort a snižuje energetickou spotřebu v noci. Jakmile je jednou nastavená, aktivuje se a deaktivuje se automaticky denně podle požadovaných časových údajů.

#### 7.34.1 Aktivace Sleep Mode

Zapnutím dojde k aktivaci funkce Sleep Mode.

### 7.34.2 Čas spuštění Sleep Mode

Nastavení času, kdy dojde k zapnutí funkce Sleep Mode.

### 7.34.3 Trvání Sleep Mode

Nastavení doby trvání funkce (min 5'; max 24h).

### 7.34.4 Zbýlý čas Sleep Mode

Odpočítává zbylou dobu funkce Sleep Mode. Jakmile se dostane na 0, funkce vypršela a čerpadlo se vrátí k natlakování systému, tedy na nastavenou hodnotu tlaku tzv. setpoint.

### 7.35 RF: Vynulování chyb

Vymaže posloupnost Fault a Warning.

### 7.36 Zobrazení chyb

Zobrazí chyby, které nastaly během provozu systému.

### 7.37 Manuální reset důvodů chyb

Vynucené vymazání přítomné chyby.

### 7.38 Verze firmware

### 7.39 Aktualizace firmware

### 7.40 Tovární nastavení

Obnovuje tovární nastavení parametrů.

## 8 OCHRANNÉ SYSTÉMY

Zařízení je vybaveno ochrannými systémy, které chrání čerpadlo, motor, napájecí vedení a měnič. Při zásahu jedné nebo více ochran se na displeji okamžitě zobrazí ta s nejvyšší prioritou. Podle typu chyby se motor může zastavit a při obnovení normálního stavu se chybový stav může okamžitě automaticky vynulovat nebo se vynuluje až po uplynutí určité doby po au-tomatickém resetu.

Při blokování z důvodu chyby, je možné se pokusit o manuální řešení chyby odesláním příslušného povelu. Pokud chyba nicméně přetrvává, je nutné odstranit příčinu anomálie.

V případě zablokování zaviněného vnitřními chybami E18, E19, E20, E21 je třeba ponechat čerpadlo zapnuté a počkat 15 minut, dokud nedojde k automatickému obnovení stavu zablokování.

Podmínky zablokování	
Označení	Popis
PH	Zablokování kvůli přehřátí čerpadla
BL	Zablokování z důvodu chodu nasucho
BP1	Zablokování z důvodu chyby načítání tlakového snímače na výtlačné větvi
PB	Zablokování kvůli napájecímu napětí, které neodpovídá tech-nické specifikaci
OT	Zablokování kvůli přehřátí nízkofrekvenčních zesilovačů
OC	Zablokování kvůli nadproudu v motoru
NC	Zablokování kvůli odpojenému motoru
Ei	Zablokování kvůli x-té vnitřní chybě
Vi	Zablokování kvůli x-tému napájecímu napětí, které neodpovídá toleranci
EY	Zablokování kvůli anomální cykličnosti detekované v systému

Tabulka 4 Ukazuje zablokování

### 8.1 Popis zablokován

#### 8.1.1 „BL“ Anti Dry-Run (Ochrana proti chodu nasucho)

V případě chodu čerpadla nasucho dojde k jeho automatickému zastavení po uběhnutí doby TB.

Jakmile dojde k obnovení průtoku vody, je možné provést pokus o manuální odblokování stišněním povelu Reset chyb. Pokud bude stav alarmu přetrvávat neboli uživatel nezasáhne, neobnoví přívod vody a neprovede reset čerpadla, automatický restart se pokusí o znovuspuštění čerpadla.



**Jestliže parametr SP nebyl správně nastavený, může dojít k tomu, že ochrana proti chodu nasucho nefunguje správným způsobem.**

### 8.1.2 Anticycling (Ochrana proti kontinuálním cyklům bez požadavku od uživatelského zařízení)

Při výskytu ztrát na úseku výtlačku zařízení se systém bude cyklicky spouštět a zastavovat, i když nebude vědomě sát vodu: i malá ztráta (několik ml) způsobuje pokles tlaku, který pak způsobuje spouštění elektrického čerpadla. Elektronické ovládání systému je schopno detekovat přítomnost ztráty na základě její periodičnosti. Funkce anticycling může být vyloučena nebo aktivována v režimu Basic nebo Smart. V režimu Basic se čerpadlo po detekci stavu periodičnosti zastaví a bude čekat na ruční reset.

Tuto chybu systém komunikuje uživateli zprávou "ANTICYCLING". Po odstranění úniku je možné provést pokus o manuální spuštění stišněním povelu Reset chyb. Za režimu Smart se předpokládá, že jakmile byl zjištěný únik, dojde automaticky k navýšení parametru RP, aby se snížil počet spuštění čerpadla během určité doby.

### 8.1.3 Antifreeze (Ochrana proti zamrznutí vody v systému)

Při změně stavu vody z kapalného na pevný dochází ke zvětšení jejího objemu. Pokud se teploty budou blížit teplotě mraznutí, bude třeba zabránit tomu, aby systém zůstal plný vody, aby nemohlo dojít k jeho poškození. Z tohoto důvodu doporučujeme jakékoliv čerpadlo v zimním období při nepoužívání vyprázdnit. V každém případě je systém vybaven ochranou, která zabráňuje vytváření ledu, a v případě, že se teplota bude blížit k bodu mraznutí, elektrické čerpadlo se spustí. Voda uvnitř se ohřeje a zabrání se tak zamrznutí.



**Ochrana antifreeze funguje pouze tehdy, jestliže je systém pravi-delně napájen: ochrana nemůže fungovat, jestliže je zástrčka od-pojena nebo není-li přítomen proud. V každém případě doporučujeme při dlouhých odstávkách nene-chávat systém naplněný: pečlivě ho vyprázdníte pomocí vyprazd-ňovací zátky a uchovávejte ho na chráněném místě.**

### 8.1.4 "PB" Zablokování kvůli napájecímu napětí, které neodpovídá technické specifikaci

K tomuto zablokování dojde, jestliže hodnota povoleného síťového napětí na svorce neodpovídá technické specifikaci. K resetu může dojít pouze automaticky, poté, co se napětí na svorce vrátí na povolené hodnoty.

## 8.2 Ruční reset chybových stavů

Za stavu chyby může uživatel provést pokus o vymazání chyby stišněním povelu Reset chyb.

## 8.3 Samoobnova chybových stavů

6.3 - Samoobnova chybových stavů U některých závad a stavů zablokování systém provádí pokusy o auto-matickou obnovu. Systém automatické obnovy se týká hlavně:

"BL" Zablokování z důvodu chodu nasucho

"PB" Zablokování kvůli napájecímu napětí, které neodpovídá technické specifikaci

"OT" Zablokování kvůli přehřátí nízkofrekvenčních zesilovačů

"OC" Zablokování kvůli nadproudu v motoru

"BP" Zablokování kvůli závadě na snímači tlaku

Jestliže se například systém dostane do bloku z důvodu chodu nasucho, zařízení spustí automaticky postup testování, kterým ověřuje, zda čerpadlo je skutečně v chodu nasucho nenávratně a na pořad. Pokud během sekvence operací bude nějaký pokus úspěšný (např. voda se vrátí), procedura se přeruší a přístroj se vrátí k normálnímu chodu. V Tabulce je uvedena sekvence operací, které zařízení provádí u různých typů zablokování.

Automatické resety chybových stavů		
Označení	Popis	Sekvence automatického resetu
BL	Zablokování z důvodu chodu nasucho	- Jeden pokus každých 10 minut, celkem 6 pokusů. - Jeden pokus každou hodinu, celkem 24 pokusů. - Jeden pokus každých 24 hodin, celkem 30 pokusů.
PB	Zablokování kvůli na-pájecímu napětí, které neodpovídá technické specifikaci	- Obnoví se po návratu napětí, které odpovídá technické specifikaci
OT	Zablokování kvůli přehřátí nízkofrekvenčních zesilovač	- Obnoví se, když teplota nízkofre-kvenčních zesilovačů bude znovu odpovídat hodnotám technické spe-cifikace.
OC	Zablokování kvůli nadproudu v motoru	- Jeden pokus každých 10 minut, celkem 6 pokusů. - Jeden pokus každou hodinu, celkem 24 pokusů. - Jeden pokus každých 24 hodin, celkem 30 pokusů.

Tabulka 5 Samoobnova zabloková



## 9 TOVÁRNÍ NASTAVENÍ

Přístroj je z výroby dodáván s různými přednastavenými parametry, které lze měnit podle potřeb uživatele. Jakékoliv změny nastavení se automaticky ukládají do paměti. Tovární hodnoty je možné podle potřeby kdykoliv obnovit.

### 9.1 Obnovení továrního nastavení

Provádí reset hodnot všech konfigurovaných parametrů na tovární nastavení.

POZN.: Po obnovení továrních hodnot musí být znovu nastaveny všechny parametry, které charakterizují zařízení (zesílení, tlak setpointu, atd.), jako při prvním nastavení.

Tovární nastavení			
Označení	Popis	Hodnota	Poznámka k instalaci
SP	Tlak setpointu [bary]	3.0	
RP	Snížení tlaku pro zno-vuspuštění [bary]	0.5	
OD	Typ instalace	pevná	
TB	Doba zablokování z důvodu chodu nasucho [s]	15	
T2	Zpoždění vypnutí [s]	10	
GP	Koeficient proporcionálního zesílení	0.5	
GI	Koeficient integrálního zesílení	1.2	
RM	Maximální rychlost [rpm]	5000	
AE	Protiblokovací funkce	Aktivace	
AF	Antifreeze	Aktivace	
AY	Funkce anticycling AY	Deaktivace	
Trvání Power Shower	Trvání funkce Power Shower [hh:mm]	30'	
Aktivace Sleep Mode	Aktivace funkce Sleep Mode	Deaktivace	
Čas zapnutí Sleep Mode	Čas zapnutí funkce Sleep Mode	23:00	
Trvání Sleep Mode	Trvání funkce Sleep Mode [hh:mm]	7 h	
Funkce plováku	Aktivace plováku	Aktivace	
Zastavení čerpadla z důvodu úrovně	Aktivace zastavení čerpadla v důsledku minimální úrovně nádrže	Deaktivace	
Minimální úroveň pro zastavení čerpadla	Dolní úroveň, která zastaví čerpadlo [cm]	0	
L1 nádrž	Nastavení strany 1 nebo průměr nádrže [cm]	0	
L2 nádrž	Nastavení strany 2 nádrže [cm]	0	

Tabulka 6 Tovární nastavení

## 10 VYHLEDÁNÍ ZÁVAD



Než začnete s vyhledáváním závad, je zapotřebí přerušit elektrický přívod čerpadla (vyjmout zástrčku ze zásuvky). Jestliže je poškozený přívodní kabel nebo kterákoliv elektrická část čerpadla, musí provést opravu či výměnu buď výrobce nebo technický servis či jiný kvalifikovaný pracovník za účelem předcházení rizika.

ZÁVADA	MOŽNÁ PŘÍČINA	ŘEŠENÍ
Čerpadlo se spustí, ale nevydrží zapnuté.	Na čerpadlo nepřichází napětí	Ověřit přívodní napájení
	Nedostatek vody	Zajistit dostatek vody
Čerpadlo se nevypiná.	Odběr je na vyšší úrovni než je ekvivalentní hodnota tlaku pro spuštění systému.	Navýšit hodnotu tlaku pro zapínání systému nastavením vyššího SP nebo snížením RP.
	Úniky v systému.	Zkontrolovat systém a najít, kde uniká a odstranit únik.
	Ucpávka onežného kola nebo potrubí.	Demontovat systém a odstranit ucpávku (obrátit se na servis).
Výkon není dostatečný	Přísávání vzduchu do sací větve.	Provéřit sací potrubí, zjistit důvod a odstranit přísávání vzduchu.
	Ucpávka na sací větvi.	Odstranit ucpávku.
Čerpadlo nečerpá	Sací potrubí nedostatečného průměru.	Použijte potrubí alespoň 1".
	Sací mřížka a sací potrubí jsou ucpané	Odstranit ucpávku
	Oběžné kolo je opotřebené nebo zablokované	Nahradit oběžné kolo nebo odstranit blok

## ČESKY

	Požadované převýšení je vyšší než jsou vlastnosti čerpadla	
Čerpadlo se spustí bez požadavku uživatele	Úniky v systému.	Zkontrolovat systém a najít, kde uniká a odstranit únik.
Čerpadlo se nespustí a stavukazuje BL	Nedostatek vody nebo čerpadlo není naplněn	Provést nasávání čerpadla a ověřit, zda není v potrubí vzduch.
	Sací překážka.	Zkontrolovat, zda sací větev nebo případné filtry nejsou ucpané.
	Žádaná hodnota není dosažitelná s nastavenou hodnotou RM	Nastavit hodnotu RM, která umožní dosažení setpointu.
Čerpadlo se nespustí a stavukazuje PB	Nízké napájecí napětí	Ověřit, zda do systému přichází správné napětí.
	Nadměrný pokles napětí na lince	Ověřit, zda přívodní vodiče jsou správného průřezu.
Čerpadlo a DConnect Box 2 nejsou připojené	Galvanické rozpojení	Ověřit, zda obě jednotky jsou připojené ke stejné elektrické síti a ke stejné fázi.
	Nadměrná vzdálenost	Zredukovat vzdálenost mezi dvěma jednotkami
	Obě jednotky nejsou spojeny (pouze při výměně jednoho ze 2 přístrojů)	Provést postup přidružení

Tabulka 7 Vyhledání závad

### 11 AKTUALIZACE FIRMWARE

Firmware u čerpadla ESYBOX DIVER může být aktualizovaný prostřednictvím cloud nebo app za použití zařízení DConnect Box 2. Jakmile bude k dispozici nový firmware, rozhraní pošle oznámení a poskytne uživateli možnost spustit aktualizaci.

### 12 ČIŠTĚNÍ USKLADNĚNÍ ÚDRŽBA

**Čerpadlo nevyžaduje údržbu. Mráz může poškodit čerpallo. V případě nízkých teplot odstraňte zbytkové médium a uskladněte pokud možno chráněné před mrazem. Před čištěním čerpadla je nutné odpojit elektrický přívodní kabel čerpadla z elektrické sítě.**

Jakmile dojde k vypuštění média, doporučuje se jednoduše propláchnout čerpadlo proudem vody a to zvláště tyto části:

- Filtr (otevřený, viz obrázek 1A )
- Sací filtr s plovákem v případě verze X (viz obrázek 3)
- Zpětný ventil. Při tomto zákroku postupujte podle obrázku 11.

Zkontrolujte, zda všechny součásti byly správně namontované na čerpadlo.

SISÄLTÖ	
VAROITUKSIA .....	110
VASTUU .....	111
1 YLEISTÄ.....	111
1.1 Käyttötavat.....	111
1.2 Pumpattavat nesteet .....	112
1.3 Tekniset tiedot.....	112
2 ASENNUS .....	113
2.1 Mekaaninen asennus.....	113
2.2 Sähköasennus.....	114
3 LISÄVARUSTEET .....	115
4 ENSIMMÄINEN ASENNUS.....	115
5 DCONNECT BOX 2 -liittymän kuvaus .....	115
5.1 DCONNECT BOX 2 – ESYBOX DIVER -yhteys .....	116
5.2 DCONNECT BOX 2 – ESYBOX DIVER -laiteparin muodostus .....	116
6 TOIMINTA.....	116
7 LUETTAVAT JA ASETETTAVAT PARAMETRIT .....	116
8 TURVAJÄRJESTELMÄT .....	119
8.1 Estojen kuvaus.....	119
8.2 Virhetilojen käsinkuittaus.....	120
8.3 Virhetilojen automaattikuittaus.....	120
9 OLETUSASETUKSET.....	120
9.1 Oletusasetusten palautus .....	121
10 VIANETSINTÄ.....	121
11 LAITEOHJELMAN PÄIVITYS.....	122
12 PUHDISTUS, VARASTOINTI, HUOLTO.....	122

## SELITYKSET

Oppaassa käytetään seuraavia symboleita:



### YLEINEN VAARATILANNE

Seuraavien ohjeiden noudattamatta jättämisestä saattaa olla seurauksena henkilö- ja materiaalivaurioita.



### SÄHKÖISKUVAARA

Seuraavien ohjeiden noudattamatta jättämisestä saattaa olla seurauksena henkilöihin kohdistuva vakava vaaratilanne.



Huomautuksia ja yleisiä tietoja

## VAROITUKSIA



Lue tämä ohjekirja huolellisesti ennen asennusta.

Asennus ja käyttö tulee suorittaa laitteen asennusmaassa voimassa olevien turvallisuusmääräysten mukaisesti. Kaikki toimenpiteet tulee suorittaa ammattimaisesti.

Turvallisuusmääräysten noudattamatta jättämisestä on seurauksena henkilöihin ja laitteisiin kohdistuvia vaaratilanteita sekä takuun raukeaminen.

Tässä oppaassa käsitellyt tuotteet ovat tyypiltään ammattilaitteita ja kuuluvat eristysluokkaan 1.



Ammattitaitoinen henkilökunta

Ainoastaan ammattitaitoinen henkilö saa suorittaa sähkö- ja hydrauliliitännät. Hänellä tulee olla tuotteen asennusmaan turvallisuusmääräysten vaatimat tekniset edellytykset .

Ammattitaitoinen henkilökunta tarkoittaa henkilöitä, jotka koulutuksen, kokemuksen, ohjeiden ja riittävän standardien, määräysten, tapaturmantorjuntatoimien ja käyttöolosuhteiden tuntemuksensa perusteella ovat saaneet laitoksen turvallisuudesta vastaavalta henkilöltä luvan suorittaa kulloinkin tarpeelliset toimenpiteet osaten tunnistaa ja välttää kulloinkin mahdollisesti esiintyvät vaaratilanteet (teknisen henkilökunnan määrittäminen: IEC 364).

## SUOMI

Asentajan vastuulla on varmistaa, että sähköjärjestelmässä on voimassa olevien määräysten mukainen toimiva maadoitusjärjestelmä.

Käytä invertterin sähkönsyöttöön erillistä sähköjohtoa muihin laitteisiin säteilevän melun häiriönsiedon parantamiseksi. Laitteen käyttö sallitaan yli 8-vuotiaille lapsille, toimintakyvyttömille tai kokemattomille henkilöille sekä muille henkilöille, jotka eivät tunne laitteen käyttöä riittävästi ainoastaan sillä ehdolla, että käyttöä valvotaan tai että heille on opetettu laitteen turvallinen käyttö ja että he ymmärtävät siihen liittyvät vaarat. Lapset eivät saa leikkiä laitteella. Lapset eivät saa suorittaa käyttäjälle kuuluvaa puhdistusta tai huoltoa ilman valvontaa..

Ylikuormitus suojaus. Pumppu on varustettu termisellä moottorinsuojalla. Jos moottori ylikuumenee, suoja sammuttaa pumpun automaattisesti. Jäähdytysaika on noin 15–20 minuuttia. Tämän jälkeen pumppu käynnistyy automaattisesti uudelleen. Suojan laukeamisen syy tulee ehdottomasti etsiä ja korjata. Katso Vianetsintä.

Sähköjohtoa tai uimurikytkintä ei tule koskaan käyttää pumpun kuljetukseen tai nostoon. Käytä aina pumpun nostokahvaa.



Käyttö on sallittua ainoastaan, jos sähköjärjestelmässä on käytetty laitteen asennusmaassa voimassa olevien standardien (Italiassa CEI 64/2) mukaisia turvatoimia.

Älä koskaan irrota pistoketta pistorasiasta johdosta vetämällä.

Jos sähköjohto on vaurioitunut, vaaratilanteiden välttämiseksi valmistajan tai valmistajan huoltopalvelun tulee vaihtaa se.

Varoitusten noudattamatta jättämisestä saattaa olla seurauksena henkilöihin tai esineisiin kohdistuvia vaaratilanteita sekä takuun raukeaminen.

### Erityisiä varoituksia



Katkaise aina sähkö ennen järjestelmän sähköisen tai mekaanisen osan käsittelyä. Ainoastaan kiinteästi johdotetut sähköliitännät sallitaan. Laitteen tulee olla maadoitettu (IEC 536 luokka 1, NEC ja muut soveltuvat standardit).



Verkko- ja moottoriliittimissä saattaa olla vaarallista jännitettä myös moottorin ollessa pysähtynyt.



Laitetta tulee käyttää ainoastaan sille suunniteltuihin toimintoihin.

Määrätyissä kalibrointiolosuhteissa muunnin saattaa käynnistyä automaattisesti sähkökatkon jälkeen.

## VASTUU

Valmistaja ei vastaa sähköpumpun toiminnasta tai sen aiheuttamista vaurioista, jos sitä korjailtaan, muutetaan ja/tai käytetään suositeltujen arvojen ulkopuolella tai tässä ohjekirjassa annettujen määräysten vastaisesti.

Lisäksi valmistaja vapautuu kaikesta vastuusta ohjekirjassa mahdollisesti olevien epätarkkuuksien osalta, jos ne johtuvat paino- tai jäljennösvirheistä. Se pidättää itselleen oikeuden tehdä laitteisiin tarpeellisina tai hyödyllisinä pitämiään muutoksia, jotka eivät heikennä niiden keskeisiä ominaisuuksia.

### 1 YLEISTÄ

#### 1.1 Käyttötavat

Monivaiheinen ja sisäänrakennetulla elektroniikalla varustettu uppopumppu on ihanteellinen sadevesi- ja kastelujärjestelmiin, veden pumppaamiseen säiliöistä, altaista, kaivoista ja puutarhalammikoista sekä muihin kotitalouksien käyttötarkoituksiin, joissa vaaditaan korkeaa painetta.

Kompaktin muotonsa ja helpon käsiteltävyytensä ansiosta sitä voidaan hätätilanteissa käyttää myös muihin käyttötarkoituksiin kannettavana pumppuna, esim. vedenottoon säiliöistä tai vesistöistä tai uima-altaiden ja suihkulähteiden tyhjennykseen. Soveltuu myös puutarha- ja harrastuskäyttöön.

## SUOMI

Inverterielektroniikka ohjaa pumpun käynnistystä ja sammutusta automaattisesti muuttamalla taajuutta (ON/OFF) käyttöyksikön veden pyynnön mukaisesti säilyttääkseen asetetun paineen vakiona (katso luku 7.15 SP: asetuspaineen asetus).

Paras tapa työskennellä on pumppu täysin upotettuna. Moottorin jäähdytysjärjestelmän ansiosta käyttö on kuitenkin mahdollista minimi-imukorkeudelle asti (110 mm).



Soveltuvien voimassa olevien tapaturmantorjuntamääräysten mukaisesti näitä pumppuja ei tule käyttää uima-altaissa, lammissa tai piha-altaissa, joissa on ihmisiä. Niillä ei myöskään tule pumpata hiilivetyjä (benssiini, dieselöljy, polttoöljyt, liuottimet jne.). Puhdista pumpu ennen sen asettamista varastoon (katso Huolto ja puhdistus).

### 1.2 Pumpattavat nesteet



Käytä pumpua ainoastaan puhtaassa vedessä.

Pumpulla ei saa pumpata suolavettä, viemäriverettä, syttyviä, syövyttäviä tai räjähdysvaarallisia nesteitä (esim. raakaöljy, benssiini, liuottimet), rasvaa tai öljyä.



Pumpattavan nesteen lämpötila ei saa olla yli 50 °C:ta (122F).



Jos pumpua käytetään kotitalousveden syöttöön, noudata paikallisen vesilaitoksen määräyksiä.



Nesteessä kulkeutuvien kiinteiden hiukkasten maksimikoko: halkaisija 1 mm (0.04 in)

### 1.3 Tekniset tiedot

ESYBOX DIVER -pumput on varustettu suodattimella (X), joka käytötavasta riippuen voi olla auki (katso kuva 1, A) tai kiinni (katso kuva 1, B).

Avoin suodatin pysäyttää leijuhiukkaset, joiden halkaisija on yli 2,5 mm.

Sen sisällä on suljin, joka estää imun pohjasta 80 mm:n korkeudelle asti. Se voidaan katkaista tai poistaa, jotta vettä voidaan imeä 35 mm:n minimikorkeudelta pohjasta (katso kuva 2).

Suodattimella X varustetut laitteet voidaan tunnistaa pumpun nimen vieressä olevasta X-merkinnästä.

Suodattimen X pohja ei ole vesitiivis. Se on varustettu 1" naarasliittimellä. Suodatin X on kehitetty SARJALLE X, joka on uimurilla varustettu imusarja (katso kuva 3).

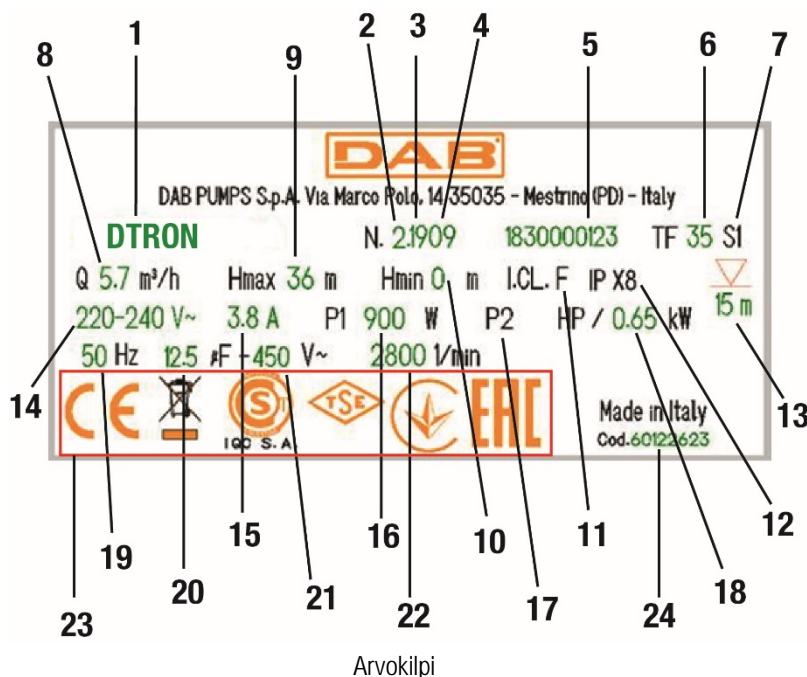
Pumppujen mallit ilmoitetaan alla (taulukko 1) :

	P1 [W]	Q MAX [l/min – m <sup>3</sup> /h – gpm]	H MAX [m – psi]
55/120	1250	120 – 7.2 – 31.7	55 – 78

Taulukko 1

Kaikki tekniset tiedot on ilmoitettu pumpun arvokilvessä.

Seuraavassa selitetään arvokilven eri kohdat:



As.	Kuvaus
1	Kuvaus
2	Tarkastus
3	Vuosi
4	Viikko
5	Sarjanumero
6	Nesteen maksimilämpötila
7	Käyttö
8	Virtausnopeus
9	Maksimnostokorkeus
10	Minimnostokorkeus
11	Eristysluokka
12	Suoja-aste
13	Upotussyvyys
14	Nimellisjännite
15	Virta
16	P1
17	P2 HP
18	P2 kW
19	Taajuus
20	Kondensaattorin kapasiteetti
21	Jännite
22	Nimelliskierros-luku
23	Logot
24	Pumpun koodi

## 2 ASENNUS

Varmista seuraavat kohdat ennen pumpun käynnistystä:



Pumpun arvokilvessä ilmoitetun jännitteen ja taajuuden tulee vastata sähköjärjestelmän arvoja. Pumpun sähköjohto tai pumppu ei ole vaurioitunut. Sähköliitäntä tulee tehdä kuivassa, vesivahingoilta suojatussa paikassa. Maadoitusjärjestelmä on standardin mukainen.

### 2.1 Mekaaninen asennus



Asenna pumppu paikkaan, jossa se ei altistu jäätymiselle. Jos pumppu jätetään käyttötouon ajaksi alle 0 °C:n lämpötilaan, varmista ettei siihen ole jäänyt vettä, joka voi jäätyessään vaurioittaa sitä.



Ripusta pumppu vetämällä köysi sille tarkoitetun aukon läpi (katso kuva 5). Älä ripusta pumppua nostokahvasta.



Älä asenna takaiskuventtiileitä pumpun syöttöaukon lähelle (alle 1 metrin (3.28 ft) etäisyydelle). Pumpun syöttöaukossa on jo sisäänrakennettu takaiskuventtiili.

ESYBOX DIVER -pumpeissa on jo pieni paisuntasäiliö, joka on kalibroitu vesi-iskujen ja pienten vuotojen varalta.

Pumpun käynnistysmäärää voidaan vähentää asentamalla 2 litran apusäiliö (kuva 6, A).

Jos haluat asentaa lisätakaiskuventtiilin (kuva 6, B), asenna se apusäiliön jälkeen.

Moottorin käynnistysmäärä tunnissa ei saa olla liiallinen. Se ei saa ylittää 60 käynnistystä tunnissa.

Käytä letkuja, joiden halkaisija on vähintään 1", estääksesi pumpun tehon laskun.

Pumppu voidaan asentaa pysty- ja vaaka-asentoon.

Liitä putki tai letku pumpun 1 ¼":n syöttöaukkoon.

Pumpun maksimiupotussyvyys riippuu sähköjohdon pituudesta: 12 m (39.4 ft), jos johdon pituus on 15 m (49.2 ft); 7 m (23 ft), jos johdon pituus on 10 m (32.8 ft). Tarkista tieto arvokilvestä kuvassa 4 annettujen selitysten avulla.

Jotta veden asianmukainen virtaus voidaan taata aina, pyri asettamaan asetuspaineelle arvo, joka kompensoi käyttöhanojen ja pumpun välistä korkeuseroa (katso kuva 7).



Voit helpottaa asennusta säiliöön poistamalla sähköjohdon ja/tai siirtämällä sen toiseen läpivientiaukkoon. Poista se laitteen pikaoppaassa annettujen ohjeiden mukaan. Sähköjohdossa on pikaliitin. Pyydä ammattitaitoista henkilöä suorittamaan toimenpide. Tarkista asianmukainen maadoitus ennen laitteen käyttöönottoa.

Pumpun varusteet:

- Ilmanpoistoverkko (katso kuva 8). Tämän venttiilin ansiosta pumpun käynnistystahti on hyvin nopeaa. Jos vedenpinta ulottuu venttiiliä alemmalle tasolle, ilmanpoistoverkosta saattaa valua ulos hieman vettä.
- Pieni paisuntasäiliö jousella ja kalvolla. Rajoittaa pumpun käynnistysmäärää kompensoimalla järjestelmän pienet vuodot. Säiliö suojelee pumpua vesi-iskuilla. Säiliötä ei tarvitse täyttää eikä huoltaa.
- Ylipaineventtiili, joka estää vesi-iskuja. Jos paineetkussa on jäätä, kun pumpu on upotettuna, tämä venttiili suojaa pumpua rikkoutumisilta.

### Asennus kaivoon

Asenna pumpu, niin että pumpun imuaukko on vähintään 1 m (3.28 ft) kaivon pohjaa korkeammalla, ettei pumpu ime hiekkaa ja epäpuhtauksia. Käytä pumpun ripustukseen metalliputkia. Kiinnitä putket kannattimilla kaivon yläosaan.

### Asennus säiliöön

Varmista, että keräyssäiliön minimimitat ovat 180x185 mm (7.09x7.28 in), jotta pumpu voidaan asentaa.

Pidä pumpu hieman kohotettuna pohjasta estääksesi melun/tärinän välittymisen säiliöön.

Jos pumpu asetetaan säiliön pohjalle, se pitää melua.



Tarkista säännöllisesti, ettei keräyssäiliöön ole kerääntynyt likaa (lehtiä, hiekkaa tms.), etteivät imuaukot tukkeudu.

## 2.2 Sähköasennus

Suorita asennus oppaan ohjeiden ja käyttöpaikassa voimassa olevien lakien, direktiivien ja määräysten mukaan sekä käyttötavan mukaisesti.

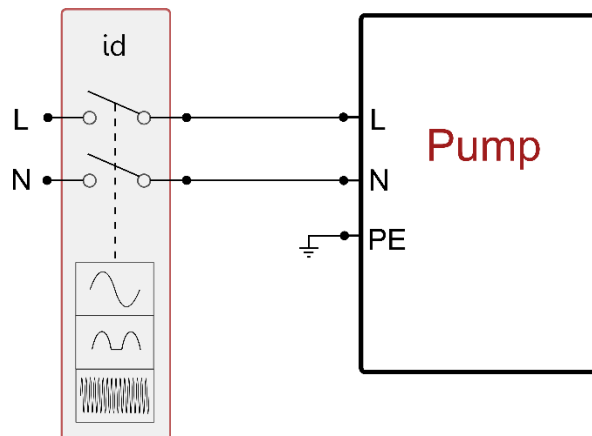
Vuotovirta maahan < 5 Ma.



Älä poista ESYBOX DIVER -pumpun sähköjohtoon kiinnitettyä tarraa, sillä se on hyödyllinen, jos järjestelmään tehdään myöhemmin muutoksia tai määrittäisiä.

ESYBOX DIVER -pumpussa on invertteri, jonka sisällä on tasajännitettä ja virtaa korkeataajuuskomponenteilla. Tämän tyyppisten laitteiden mahdollisia maavikavirtoja saattavat olla seuraavat:

- vaihtovirta
- yksisuuntainen pulssivirta
- virta korkeataajuuskomponenteilla



Esimerkki asennuksesta

## 3 LISÄVARUSTEET

Saatavilla olevat lisävarusteet	
Lisävaruste	Kuvaus
SARJA X*	Korotettu imu
NFC FLOATER*	Tasouimuri pumpun pysäytykseen
NFC WATER LEVEL MEASUREMENT	Säiliöön jääneen veden mittaus tasouimurilla
SACRIFICIAL ANODE	Suojaus galvaaniselta korroosiolta
DOC68	Pintapumpuksi muuntosarja

\* Uimurilla varustetun pumpun minimimitat kaivossa tai säiliössä ovat seuraavat:  
 Minimietäisyys pumpun uimurin pään ja seinän välillä on 3 cm (katso kuva 10).  
 Minimietäisyys imuletkun uimurin ja seinän välillä (versio X) on 10 cm (katso kuva 10).

Taulukko 2

NFC FLOATER ja NFC WATER LEVEL MEASUREMENT -lisävarusteet asennetaan suoraan niille tarkoitettuun kohtaan eikä niitä varten tarvitse tehdä sähköliitäntöjä.

## 4 ENSIMMÄINEN ASENNUS



Pumppu ja DCONNECT BOX 2 (jos toimitettu) liitetään samaan sähköverkkoon, niin ettei mikään erota niitä toisistaan galvaanisesti (esim. erotusmuuntajat tai avoimet, yksivaiheisetkin katkaisijat). Erityisissä asuin- tai teollisuusympäristöissä yksivaiheiset käyttöyksiköt voidaan liittää julkisen kolmivaiheverkon eri vaiheisiin, jolloin DCONNECT BOX 2 ja pumppu eivät kykene olemaan yhteydessä toisiinsa.

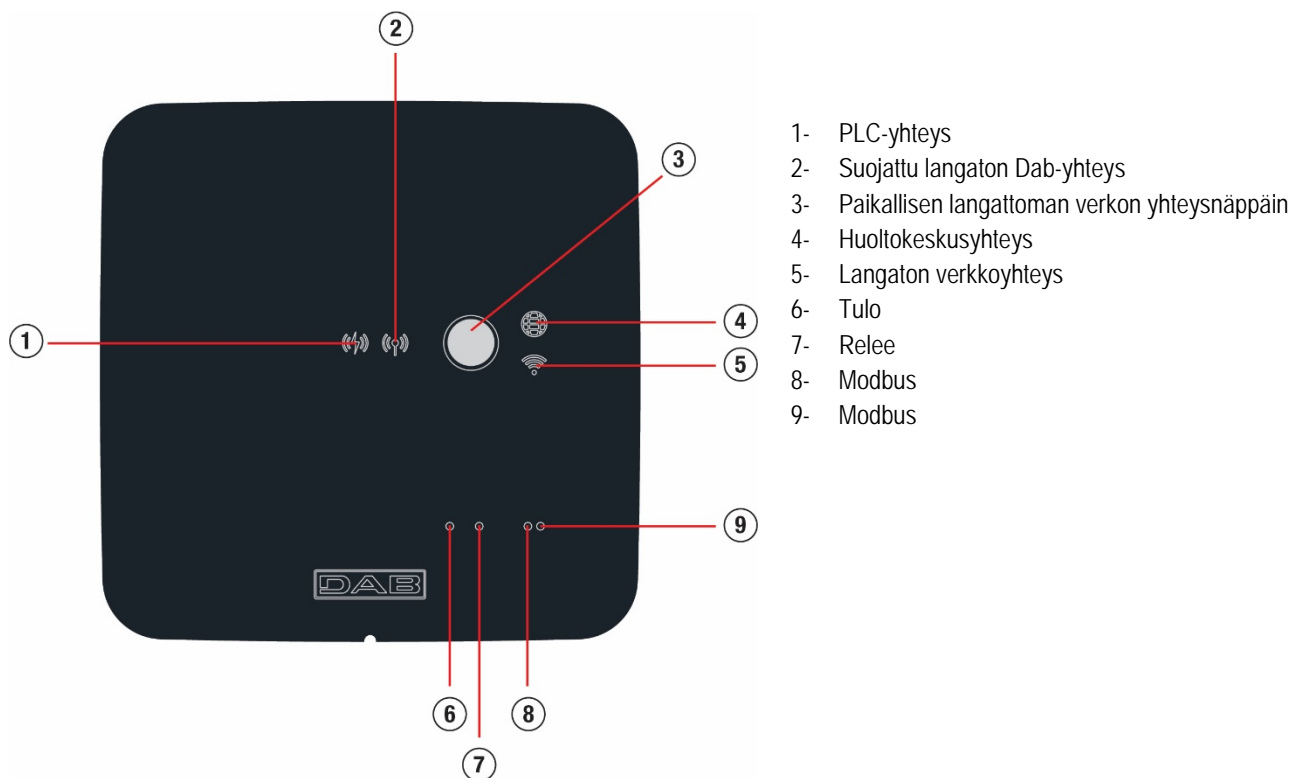
Kun olet suorittanut hydraulii- ja sähköliitännät asianmukaisesti, voit kytkeä sähkön. Järjestelmä on valmis toimimaan.

Pumppua voidaan ohjata ja sen asetukset tehdä erityisellä älypuhelimella tai tablettiin asennetulla sovelluksella.

Voit ladata sovelluksen verkkosivustolta <https://internetofpumps.com/> tai tärkeimmistä verkkokaupoista.

DCONNECT BOX 2 tulee asentaa ja liittää sähköverkkoon asianmukaisesti, jotta sovellus voi olla vuorovaikutuksessa pumpun kanssa. DCONNECT BOX 2 -laitteen merkkivalot valvovat pumpun ja sovelluksen välistä yhteyttä.

## 5 DCONNECT BOX 2 -LIITTYMÄN KUVAUS





## Merkkivalojen selitykset

Merkkivalon tila	PLC (1)	Suojattu langaton (2)	Huoltokeskus (4)	Wi-Fi (5)
Sammutet	Ei yhteyttä	Ei yhteyttä	Ei yhteyttä	Ei yhteyttä
Viilkkuva	Odottaa yhteyden muodostamista	Odottaa yhteyden muodostamista	-	Odottaa yhteyden muodostamista
Syttynyt	Yhdistetty	Yhdistetty	Yhdistetty	Yhdistetty

Taulukko 3

**Langattoman verkon yhteysnäppäin**

Muodostaa suoran yhteyden DCONNECT BOX 2 -laitteen ja älypuhelimien tai tablettien välille.

Kun näppäintä pidetään painettuna 5 sekunnin ajan, merkkivalot (1) ja (4) alkavat vilkkua ja DCONNECT BOX 2 asettuu tukiasematilaan. Kun laite on tässä tilassa, se asettaa käyttöön oman langattoman verkkonsa nimeltä DCONNECTBOX2-XXXXX, ja älypuhelin tai tabletti voidaan yhdistää siihen suoraan.

**5.1 DCONNECT BOX 2 – ESYBOX DIVER -yhteys**

Pumppu liitetään DCONNECT BOX 2 -laitteeseen Power Line Communication -protokollalla, jota kutsutaan nimellä PLC. Tämän yhteyskanavan ansiosta käyttäjä voi valvoa pumpun tilaa ja olla sen kanssa aktiivisessa vuorovaikutuksessa sovelluksen kautta.

ESYBOX DIVER - ja DCONNECT BOX 2 -laitteesta tulee muodostaa laitepari, jotta ne voivat kommunikoida keskenään. Toimenpide on tehty jo tehtaalla. Kun sähkö kytketään päälle, laitteet yhdistyvät muutamaksi minuutiksi. Laitteiden hakuvaiheessa PLC-merkkivalo (1) vilkkuu säännöllisin väliajoin. Kun yhteys on muodostettu asianmukaisesti, merkkivalo jää palamaan kiinteästi.



PLC-yhteyden laatuun saattaa vaikuttaa useita tekijöitä:

- sähköverkon topologia
- verkossa olevat reaktiiviset kuormat
- yhteyden pituus
- kaapelien poikkipinta-ala

Jos yhteydessä on ongelmia, vähennä kahden laitteen välistä etäisyyttä (ja samalla myös sähköliitännän pituutta).

**5.2 DCONNECT BOX 2 – ESYBOX DIVER -laitteparin muodostus**

Kuten edellä on selostettu, samassa pakkauksessa toimitettujen laitteiden välille on muodostettu laitepari jo tehtaalla. Tätä toimenpidettä tulee käyttää ainoastaan, jos toinen laitteista vaihdetaan.

- 1) Katkaise ESYBOX DIVER -laitteen sähkö ja odota 1 minuutti.
- 2) Poista mahdolliset aiemmat laiteparit DCONNECT BOX 2 -laitteesta.
- 3) Aseta DCONNECT BOX 2 laitteparin muodostusvaiheeseen.
- 4) Kytke sähkö ESYBOX DIVER -laitteeseen 20 sekunnin kuluessa.
- 5) Tarkista PLC-merkkivalon tila DCONNECT BOX 2 -laitteessa. Jos se on syttynyt kiinteästi, laitteparin muodostaminen on onnistunut.

**6 TOIMINTA**

Kun sähköpumppu on käynnistystäytetty, järjestelmä aloittaa normaalin toimintansa määritettyjen parametrien mukaan: se käynnistyy automaattisesti avattaessa hana, toimittaa vettä asetuspainella (SP) ja pitää paineen vakiona myös avattaessa muita hanoja. Pumppu pysähtyy automaattisesti ajan T2 kuluttua, kun vedenkulutus keskeytyy.

**7 LUETTAVAT JA ASETETTAVAT PARAMETRIT**

Sovelluksella voidaan ohjata pumpun toimintatilaa ja muuttaa asetuksia. Parametrit luetellaan seuraavassa.

**7.1 Tila**  
Pumpun tila.

**7.2 VP: Paineen näyttö**  
Järjestelmässä mitattu paine.

**7.3 VF: Virtauksen näyttö**  
Välitön virtaus.

- 7.4 RS: Kiertonopeuden näyttö**  
Moottorin kiertonopeus (rpm).
- 7.5 PO: Tehonkulutus**  
Sähköverkon tehonkulutus
- 7.6 C1: Virran näyttö**  
Moottorin vaihevirta [A].
- 7.7 SV: Sähköjännite**
- 7.8 TE: Lämmönsiirtimen lämpötilan näyttö**
- 7.9 Käynnistysmäärä**
- 7.10 Säästö**  
Säästö suhteessa ON/OFF-tyyppisen pumpun käyttöön
- 7.11 Energiankulutus kuluvan kuukauden aikana**
- 7.12 Energiankulutus edellisen kuukauden aikana**
- 7.13 Syöttövirtaus kuluvan kuukauden aikana**
- 7.14 Syöttövirtaus edellisen kuukauden aikana**
- 7.15 SP: Asetuspaineen asetus**  
Paine, jolla järjestelmä paineistuu.  
Pumpun uudelleenkäynnistyspainetta riippuu asetetun paineen SP lisäksi myös parametristä RP.  
RP osoittaa paineenalennusta suhteessa parametriin SP joka saa aikaan pumpun käynnistyksen.  
Jos asetettu paine (SP) on liian alhainen eikä vesi kykene ylittämään pumpun ja käyttöpiesteen korkeuseroa, seurauksena saattaa olla virheellisiä kuivakäyntivirheitä (BL). Kasvata tässä tapauksessa painetta SP.
- 7.16 RP: Paineenalennuksen asetus uudelleenkäynnistystä varten**  
Ilmoittaa paineenalennuksen suhteessa arvoon SP, joka aiheuttaa pumpun uudelleenkäynnistyksen. Jos asetuspainetta on esim. 3,0 [bar] ja RP 0,5 [bar], uudelleenkäynnistys tapahtuu arvossa 2,5 [bar]. Parametrin RP asetusarvo on 0,3 [bar]. Erikoistapauksessa (esim. Jos asetuskohta on alhaisempi kuin RP) sitä voidaan rajoittaa automaattisesti.
- 7.17 OD: Järjestelmän tyyppi**  
Mahdolliset tiukat ja joustavat arvot. Laite lähtee tehtaalta asetettuna tiukkaan asetustilaan, joka soveltuu suurimmalle osalle järjestelmistä.  
Jos paine vaihtelee eikä sitä saada vakautettua parametrilla GI ja GP, siirry joustavaan tilaan.
- 7.18 GP: Suhteellinen vahvistus**  
Suhteellista kerrointa tulee yleensä kasvattaa joustavissa järjestelmissä (esim. PVC-putket) ja alentaa jäykissä järjestelmissä (esim. rautaputket). Jotta järjestelmän paine pysyy vakiona, invertteri valvoo mitattua painevirhettä PI-tyypin välineellä. Invertteri laskee moottorille toimitettavan tehon tämän virheen mukaan. Valvonnan suoritus riippuu asetetuista parametreista GP ja GI. Invertteri sallii oletusasetuksista poikkeavien parametrien valinnan mukautuakseen eri tyyppisiin hydraulijärjestelmiin, joissa laite saattaa työskennellä. Lähes kaikissa järjestelmissä oletusparametrit GP ja GI ovat optimaalisia. Jos säädöissä on kuitenkin ongelmia, asetuksia voidaan muuttaa.
- 7.19 GI: Integraalinen vahvistus**  
Jos painehäviöt ovat suurina virtauksen kasvaessa äkillisesti tai järjestelmä vastaa hitaasti, kasvata arvoa GI. Jos paine sen sijaan heilahtelee asetusarvon lähellä, laske arvoa GI.  
TÄRKEÄÄ: jotta painesäädöt ovat optimaalisia, yleensä sekä arvoa GP että GI tulee muuttaa.
- 7.20 TB: Kuivakäynnistä johtuva estoaika**  
Veden puuttumistilan havaitsemisen ja virheilmoituksen välinen viive sekunneissa.
- 7.21 T2: Sammutusviive**  
Sammutustilan havaitsemisen ja pumpun varsinaisen pysäytyksen välinen viive sekunneissa.
- 7.22 RM: Maksiminopeus**  
Asettaa maksimirajan pumpun kierroksille.

**7.23 AY: Uudelleenkäynnistyssuoja**

Uudelleenkäynnistyssuojalla vältetään tiheät käynnistykset ja sammutukset järjestelmän vuotojen seurauksena. Toiminto voidaan ottaa käyttöön kahdessa eri tilassa: Basic ja Smart. Basic-tilassa elektroninen ohjaus pysäyttää moottorin N samanlaisen käynnistys/pysäytysjakson jälkeen. Smart-tilassa se vaikuttaa sen sijaan parametriin RP vähentääkseen vuotoista johtuvia negatiivisia vaikutuksia. Toiminto ei käynnisty, jos asetuksena on pois käytöstä.

**7.24 AE: Juuttumisen estotoiminnon käyttöönotto**

Juuttumisen estotoiminto estää mekaaniset juuttumiset pitkän käyttötauan aikana. Se käynnistää pumpun säännöllisesti. Kun toiminto on käytössä, pumppu suorittaa 23 tunnin välein 1 minuutin kestoisen vapautusjakson.

**7.25 AF: Jäätymisenestotoiminnon käyttöönotto**

Jos jäätymisenestotoiminto on käytössä, moottori käynnistetään automaattisesti, kun lämpötila lähestyy pakkasta. Näin estetään pumpun rikkoutuminen.

**7.26 Pumpun käytöstä poisto käsin**

Pakottaa pumpun käynnistyseson.

**7.27 Uimuritoiminnon käyttöönotto**

Ottaa käyttöön tai poistaa käytöstä pysäytyksen uimurilla.

**7.28 Pysäytyksen käyttöönotto tasoanturilla**

Ottaa käyttöön tai poistaa käytöstä pumpun pysäytyksen säiliön asetetun minimitason mukaan.

**7.29 Säiliön minimitaso**

Asettaa säiliön tason, jonka alittuessa pumppu pysähtyy. Jotta asetuksella on vaikutusta, käyttöön tulee ottaa pysäytys tasoanturilla.

**7.30 Säiliön täyttötaso**

%-arvo, joka ilmaisee säiliössä saatavilla olevan vesimäärän suhteessa pumpun käyttöiän aikana havaittuun maksimitasoon.

Pumpun käyttöiän aikana havaittu säiliön maksimitaso voidaan nollata poistamalla tasoanturi paikaltaan ja kytkemällä pumppuun sähkö vähintään 5 sekunniksi.

**7.31 Säiliön puolen 1 asetus**

Asettaa säiliön pohjan puolen 1 mitan tai pyöreän säiliön halkaisijan (tulkinta riippuu puolelle 2 annetusta arvosta). Jos puolen 1 asetus on 0, kaikki säiliön tasoon liittyvät toiminnot poistetaan käytöstä.

**7.32 Säiliön puolen 2 asetus**

Asettaa säiliön pohjan puolen 2 mitan. Jos PUOLI 2 = 0, säiliön oletetaan olevan pyöreä ja sen halkaisijan olevan yhtä suuri kuin PUOLI 1.

**7.33 Power Shower**

Kasvattaa poistopainetta rajoitetuksi ajaksi. Käyttäjä voi hyödyntää helposti järjestelmän tehokkaampaa paineistusta joutumatta muuttamaan parametreja SP ja palauttamaan niitä uudelleen aiempiin arvoihin. Käyttäjää käynnistää toiminnon tarpeen mukaan. Se kytkeytyy automaattisesti pois asetetun ajan kuluttua. Jos toiminnon aikana annetaan uusi käynnistyskomento tai kestoaikaa muutetaan, ajastin kuitataan ja aikalaskenta alkaa alusta uudelleen.

**7.33.1 Power Shower -toiminnon ohjaus**

Power Shower -toiminnon käynnistys-/pysäytyskomento.

**7.33.2 Power Shower -toiminnon kesto**

Asettaa toiminnon keston (min. 5 min; maks. 120 min).

**7.33.3 Power Shower -toiminnon jäljellä oleva aika**

Power Shower -toiminnon aikalaskenta. Kun arvo on 0, toiminto ei ole enää päällä ja pumppu paineistaa järjestelmän jälleen asetuspaineeseen.

**7.34 Lepotila (Sleep mode)**

Laskee poistopainetta määrätyksi ajaksi. Vähentää mahdollisia uudelleenkäynnistystyksiä, alentaa äänitasoa ja laskee kulutusta yön aikana. Kun toiminto on asetettu, se kytkeytyy päälle ja pois automaattisesti joka päivä haluttuna aikana

**7.34.1 Lepotilan käyttöönotto**

Lepotilan käyttöönottokomento

**7.34.2 Lepotilan käynnistysaika**

Asettaa kellonajan, jona lepoila käynnistyy.

**7.34.3 Lepotilan kesto**

Asettaa toiminnon keston (min. 5 min; maks. 24 h).

**7.34.4 Lepotilan jäljellä oleva aika**

Lepotilatoiminnon aikalaskenta. Kun arvo on 0, toiminto ei ole enää päällä ja pumppu paineistaa järjestelmän jälleen asetuspaineeseen.

**7.35 RF: virheiden nollaus**

Pyyhkii virhe- ja varoitushistorian.

**7.36 Virheiden näyttö**

Järjestelmän toiminnan aikana ilmaantuneiden virheiden näyttö

**7.37 Virhetilojen käsinkuittaus**

Lauenneen virheen pakotettu poisto

**7.38 Laiteohjelmaversio****7.39 Laiteohjelman päivitys****7.40 Oletusasetukset**

Palauttaa parametrien oletusasetukset.

**8 TURVAJÄRJESTELMÄT**

Laitte on varustettu turvajärjestelmillä, joiden tarkoituksena on suojella pumppua, moottoria, sähköverkkoa ja invertteriä. Jos yksi tai useampi suoja laukeaa, näytöllä näytetään välittömästi prioriteetiltaan tärkein. Virhetyypistä riippuen moottori saattaa pysähtyä. Normaali tilan palautuessa virhetila saattaa kuittautua automaattisesti heti tai määrätyn ajan kuluessa automaattikuittauksesta.

Jos esto johtuu virheestä, virhetilasta voidaan yrittää poistua käsin antamalla asianmukainen komento. Jos virhetila jatkuu, korjaa sen syy.

Jos esto johtuu sisäisestä virheestä E18, E19, E20 tai E21, odota 15 minuuttia laitteen sähkö päällä, kunnes estotila kuitataan automaattisesti.

Estotilat	
Näytön ilmoitus	Kuvaus
PH	Pumpun ylikuumentumisesta johtuva esto
BL	Kuivakäynnistä johtuva esto
BP1	Syöttöpaineen anturin lukuvirheestä johtuva esto
PB	Virheellisestä syöttöjännitteestä johtuva esto
OT	Vahvistuspiirien ylikuumentumisesta johtuva esto
OC	Moottorin ylivirrasta johtuva esto
NC	Moottorin irtikytkennästä johtuva esto
Ei	Sisäisen i. virheen aiheuttama esto
Vi	Sisäinen jännitteen i. toleranssin ylityksestä johtuva esto
EY	Järjestelmässä havaitusta virheellisestä vuorottelusta johtuva esto

Taulukko 4 Estoilmoitukset

**8.1 Estojen kuvaus****8.1.1 "BL" Anti Dry-Run (kuivakäyntisuoja)**

Kuivakäyntitilassa pumppu pysäytetään automaattisesti ajan TB kuluttua.

Kun asianmukainen vedenvirtaus on palautettu, estotilasta voidaan yrittää poistua käsin antamalla virheiden kuittauskomento. Jos hälytystila ei poistu eli vedenvirtauksen palautus ja pumpun kuittaus eivät aktivoi käyttöyksikköä, automaattinen uudelleenkäynnistystoiminto yrittää käynnistää pumpun.



Ellei parametria SP ole asetettu oikein, kuivakäyntisuoja ei toimi asianmukaisesti.

### 8.1.2 Uudelleenkäynnistyssuoja (suojaus jatkuvilta jaksoilta ilman käyttöyksikön pyyntöä)

Jos järjestelmän syöttöpuolella on vuotoja, järjestelmä käynnistyy ja pysähtyy vuorotellen, vaikka vedenottoa ei tunnetusti ole: pienikin vuoto (muutama mL) aiheuttaa paineenlaskun, joka puolestaan saa sähköpumpun käynnistymään. Järjestelmän elektroninen ohjaus havaitsee vuodon jaksottaisuuden perusteella. Uudelleenkäynnistyssuoja voidaan poistaa käytöstä tai ottaa käyttöön Basic- tai Smart-tilassa. Basic-tilassa pumppu pysähtyy ja jää odottamaan käsinkuittausta, kun jaksottaisuustila on havaittu.

Tilasta ilmoitetaan käyttäjälle ANTICYCLING-viestillä. Kun vuoto on korjattu, uudelleenkäynnistys voidaan pakottaa käsin antamalla virheiden kuittauskomento. Smart-tilassa parametria RP kasvatetaan automaattisesti käynnistysten määrän vähentämiseksi suhteessa aikaan, kun vuoto on havaittu.

### 8.1.3 Jäätymisenesto (suojaus veden jäätymiseltä järjestelmässä)

Veden tilan muuttuminen nestemäisestä kiinteäksi saa aikaan tilavuuden kasvun. Älä jätä järjestelmää vettä täyteen, jos lämpötila lähestyy pakkasta välttääksesi rikkoutumiset. Tämän vuoksi sähköpumpun tyhjennystä suositellaan aina, kun se jää käyttötalolle talven ajaksi. Tässä järjestelmässä on kuitenkin suojaus, joka estää jään muodostumisen sisälle käynnistämällä sähköpumpun lämpötilan laskiessa lähelle pakkasta. Sisällä oleva vesi lämmitetään ja jäätymisen estetään.



**Jäätymisenestosuojaukset toimii ainoastaan, kun järjestelmä saa sähköä asianmukaisesti: jos pistoke on irrotettu tai virta on katkennut, suojaus ei voi toimia. Älä jätä järjestelmää tästä huolimatta täyteen pitkien käyttötaukojen ajaksi: tyhjennä järjestelmä huolellisesti poistotulpan kautta ja sijoita se suojattuun paikkaan**

### 8.1.4 "PB" Virheellisestä syöttöjännitteestä johtuva esto

Esto johtuu sallitun verkkojännitteen virheellisistä arvoista sähköliittimessä. Kuittaus tapahtuu aina automaattisesti, kun liittimen jännite palaa sallittuihin arvoihin.

## 8.2 Virhetilojen käsinkuittaus

Virhetilassa käyttäjä voi poistaa virheen pakottamalla uuden yrityksen virheiden kuittauskomennolla.

## 8.3 Virhetilojen automaattikuittaus

Joidenkin toimintahäiriöiden ja estotilojen kohdalla järjestelmä yrittää kuittausta automaattisesti.

Automaattikuittaus koskee erityisesti seuraavia tiloja:

"BL"	Kuivakäynnistä johtuva esto
"PB"	Virheellisestä syöttöjännitteestä johtuva esto
"OT"	Vahvistuspiirien ylikuumentumisesta johtuva esto
"OC"	Moottorin ylivirrasta johtuva esto
"BP"	Paineanturin viasta johtuva esto

Jos järjestelmä joutuu estotilaan esim. kuivakäynnin vuoksi, laite käynnistää automaattisesti testitoiminnon varmistaakseen, että järjestelmä todella on jäänyt pysyvästi ilman vettä. Jos kuittausyritys onnistuu toimenpiteiden aikana (esim. vesi palautuu), toimenpide keskeytyy ja toiminta palaa normaaliksi. Taulukossa 9 annetaan laitteen suorittamat toimenpidejaksot eri estotyypeille.

Virhetilojen automaattikuittaukset		
Näytön ilmoitus	ilmoitus	Automaattikuittaus
BL	Kuivakäynnistä johtuva esto	- Yksi yritys 10 minuutin välein, yhteensä 6 yritystä. - Yksi yritys tunnin välein, yhteensä 24 yritystä. - Yksi yritys 24 tunnin välein, yhteensä 30 yritystä.
PB	Virheellisestä syöttöjännitteestä johtuva esto	- Kuittaus, kun jännite palaa nimellisarvoon.
OT	Vahvistuspiirien ylikuumentumisesta johtuva esto	- Kuittaus, kun vahvistuspiirien jännite palautuu nimellisarvoon.
OC	Moottorin ylivirrasta johtuva esto	- Yksi yritys 10 minuutin välein, yhteensä 6 yritystä. - Yksi yritys tunnin välein, yhteensä 24 yritystä. - Yksi yritys 24 tunnin välein, yhteensä 30 yritystä.

Taulukko 5 Estojen automaattikuittaus

## 9 OLETUSASETUKSET

Laitteeseen on esiasetettu tehtaalla sarja parametrejä, joita käyttäjä voi muuttaa tarpeiden mukaan. Kaikki asetusten muutokset tallennetaan automaattisesti muistiin. Tarvittaessa oletusasetukset voidaan kuitenkin aina palauttaa.

## 9.1 Oletusasetusten palautus

Se kuittaa kaikki määrittämissparametrit oletusarvoihin.

**HUOMAUTUS:** kun tehdasasetukset on palautettu, kaikki järjestelmän ominaisparametrit (vahvistukset, asetuspainne jne.) tulee asettaa uudelleen kuten ensimmäisessä asennuksessa

Oletusasetukset			
Tunnus	Kuvaus	Arvo	Asennusmuistio
SP	Aetuspainne [bar]	3.0	
RP	Paineenalennus uudelleenkäynnistystä varten [bar]	0.5	
OD	Järjestelmän tyyppi	Jäykkä	
TB	Kuivakäynnistä johtuva estoaika [s]	15	
T2	Sammutusviive [s]	10	
GP	Suhteellinen vahvistuskerroin	0.5	
GI	Integraalinen vahvistuskerroin	1.2	
RM	Maksiminopeus [rpm]	5000	
AE	Juuttumisen estotoiminto	Käytössä	
AF	Antifreeze	Käytössä	
AY	Uudelleenkäynnistysuoja AY	Pois	
Power Shower -toiminnon kesto	Power Shower -toiminnon kesto [hh:mm]	30 min	
Lepotilan käyttöönotto	Lepotilatoiminnon käyttöönotto	Pois	
Lepotilan käynnistysaika	Lepotilatoiminnon käynnistysaika	23:00	
Lepotilan kesto	Lepotilatoiminnon kesto [hh:mm]	7 h	
Uimuritoiminto	Uimurin käyttöönotto	Käytössä	
Pumpun pysäytys tason mukaan	Pumpun pysäytyksen käyttöönotto säiliön minimitason mukaan	Pois	
Pumpun pysäytyksen minimitaso	Taso, jonka alittuessa pumppu pysähtyy [cm]	0	
L1 säiliö	Säiliön puolen 1 tai halkaisijan asetus [cm]	0	
L2 säiliö	Säiliön puolen 2 asetus [cm]	0	

Taulukko 6 Oletusasetukset

## 10 VIANETSINTÄ



Katkaise pumpun sähkö ennen vianetsintää irrottamalla pistoke pistorasiasta. Jos sähköjohto tai pumpun mikä tahansa sähköinen osa on vaurioitunut, ainoastaan valmistaja, valmistajan huoltopalvelu tai ammattitaitoinen henkilö saa suorittaa korjauksen tai vaihdon, jotta vaaratilanteet vältetään.

VIAT	MAHDOLLISET SYYT	KORJAUKSET
Pumppu ei käynnisty tai ei pysy käynnissä.	Pumppu ei saa sähköä.	Tarkista sähkönsyöttö.
	Vesi puuttuu.	Lisää vettä.
	Käyttöyksikkö on korkeammalla kuin järjestelmän uudelleenkäynnistyspainetta vastaava taso.	Kasvata järjestelmän uudelleenkäynnistyspainetta kasvattamalla arvoa SP tai pienentämällä arvoa RP.
Pumppu ei pysähdy.	Laitteessa on vuoto.	Tarkista laite, etsi vuoto ja korjaa se.
	Juoksupyörä tai hydrauliosa on tukossa.	Pura järjestelmä ja poista tukokset (huoltopalvelu).
	Ilmaa imuputkessa	Tarkista imuputki, etsi syy ilman tuloon ja korjaa se.
Virtausnopeus on riittämätön.	Imu tukossa.	Poista tukokset.
	Imuputken halkaisija on liian pieni.	Käytä putkea, jonka halkaisija on vähintään 1"
Pumppu ei syötä vettä.	Imuritilä tai letkut ovat tukossa.	Poista tukokset.
	Juoksupyörä on kulunut tai jumissa.	Vaihda juoksupyörä tai poista este.
	Pyödetty nostokorkeus ylittää pumpun ominaisuudet.	

SUOMI

Pumppu käynnistyy ilman käyttöyksikön pyyntöä.	Laitteessa on vuoto.	Tarkista järjestelmä, etsi vuoto ja korjaa se.
Pumppu ei käynnisty ja tasoanturi antaa viestin BL.	Veden tai pumpun puutetta ei ole täytetty	Käynnistystä pumpu ja tarkista, ettei putkessa ole ilmaa.
	Imu tukossa	Tarkista, etteivät imu tai suodattimet ole tukossa.
	Asetuspistettä ei tavoiteta asetetun RM-arvon kanssa	Aseta arvo RM, joka mahdollistaa asetuskohdan saavuttamisen.
Pumppu ei käynnisty ja tasoanturi antaa viestin PB.	Alhainen syöttöjännite	Tarkista, että verkkojännite on asianmukaista.
	Liiallinen jännitteen pudotus linjalla	Tarkista sähköjohtojen poikkipinta-ala.
Pumppu ja DConnect Box 2 eivät yhdisty	Ne on erotettu galvaanisesti toisistaan.	Tarkista, että laitteet on kytketty samaan sähköverkkoon ja samaan vaiheeseen.
	Ne ovat liian etäällä toisistaan.	Liitä laitteet lähemmäksi toisiaan.
	Kahta yksikköä ei ole liitetty toisiinsa (vain laitteen vaihtamisen yhteydessä)	Suorita laiteparin muodostus.

Taulukko 7 Vianetsintä

## 11 LAITEOHJELMAN PÄIVITYS

ESYBOX DIVER -pumpun laiteohjelma voidaan päivittää pilvipalvelun tai sovelluksen kautta käyttämällä DConnect Box 2 -laitetta. Kun uusi laiteohjelma on saatavilla, liittymä lähettää ilmoituksen ja antaa käyttäjälle mahdollisuuden käynnistää päivitys.

## 12 PUHDISTUS, VARASTOINTI, HUOLTO

Pumppu ei tarvitse huoltoa. Jäätyminen voi vaurioittaa pumppua. Jos lämpötila on hyvin alhainen, poista pumppu nesteestä, tyhjennä se ja vie jäätymiseltä suojattuun paikkaan. Pumpun sähkö tulee katkaista ennen mitään puhdistustöitä.

Puhdista seuraavat osat vesisuihkulla, kun pumppu on poistettu vedestä:

- suodatin (avoin, katso kuva 1A)
- uimurilla varustettu imusuodatin, kun käytössä on versio X (katso kuva 3)
- takaiskuventtiili; poista tässä tapauksessa osa kuvan 11 ohjeiden mukaisesti.

Varmista, että asennat kaikki osat oikein takaisin.

## INNEHÅLLSFÖRTECKNING

SÄKERHETSFÖRESKRIFTER.....	123
ANSVAR.....	124
1 ALLMÄNT.....	124
1.1 Användningsområden.....	124
1.2 Vätskor som kan pumpas.....	125
1.3 Tekniska data.....	125
2 INSTALLATION.....	126
2.1 Mekanisk installation.....	126
2.2 Einstallation.....	127
3 TILLBEHÖR.....	128
4 FÖRSTA INSTALLATION.....	128
5 BESKRIVNING AV GRÄNSSNITT DCONNECT BOX 2.....	128
5.1 Anslutning DCONNECT BOX 2 – ESYBOX DIVER.....	129
5.2 Association DCONNECT BOX 2 – ESYBOX DIVER.....	129
6 DRIFT.....	129
7 SKRIVSKYDDADE PARAMETRAR OCH INSTÄLLNING.....	129
8 SKYDDSSYSTEM.....	132
8.1 Beskrivning av blockeringar.....	133
8.2 Manuell återställning efter feltilstånd.....	133
8.3 Automatisk återställning efter feltilstånd.....	133
9 STANDARDVÄRDEN.....	134
9.1 Återställning till standardvärden.....	134
10 FELSÖKNING.....	134
11 UPPDATERING AV PROGRAMVARA.....	135
12 RENGÖRING FÖRVARING UNDERHÅLL.....	135

## BESKRIVNING AV SYMBOLER

Det används följande symboler i texten:

**SITUATION MED ALLMÄN FARA**

Försummelse av de anvisningar som följer kan orsaka person- och saksador.

**SITUATION MED FARA FÖR ELSTÖT**

Försummelse av de anvisningar som följer kan orsaka en situation med allvarlig risk för personskada.

**Anmärkningar och allmän information**

## SÄKERHETSFÖRESKRIFTER



Läs denna bruksanvisning noggrant före installationen.

Installationen och funktionen måste vara i enlighet med säkerhetsföreskrifterna i apparatens installationsland. Samtliga moment måste utföras regelrätt.

Försummelse av säkerhetsföreskrifterna gör att garantin bortfaller och kan orsaka skador på personer och utrustning.

Produkterna i denna text är apparater för professionellt bruk och tillhör isoleringsklass 1.



Specialiserad personal

EI- och hydraulanslutningarna ska utföras av kvalificerad personal som uppfyller de tekniska krav som anges av säkerhetsbestämmelserna i apparatens installationsland.

Med kvalificerad personal menas de personer som är kapabla att lokalisera och undvika möjliga faror. Dessa personer har tack vare sin bakgrund, erfarenhet och utbildning och sin kännedom om gällande standarder, olycksförebyggande regler och rådande driftförhållanden auktoriserats av skyddsombudet att utföra nödvändiga arbeten. (Definition av teknisk personal enligt IEC 364.)

Det åligger installatören att försäkra sig om att elnätet är utrustat med ett fungerande jordsystem i enlighet med gällande standarder.



## SVENSKA

Det rekommenderas att använda en separat elledning till invertern för att hindra att ev. brus sprids till andra apparater. Apparaten får användas av barn över 8 år eller personer med nedsatt fysisk eller psykisk förmåga eller utan erfarenhet och kunskap förutsatt att det sker under överinseende eller efter att de har informerats om säker användning av apparaten och har förstått vilka faror som är förknippade med apparaten. Barn får inte leka med apparaten. Rengöring och underhåll som ska utföras av användaren får inte utföras av barn utan överinseende.



Skydd mot överbelastning. Pumpen är utrustad med ett motorskydd. Om motorn överhettas stänger motorskyddet av pumpen automatiskt. Pumpen startar automatiskt när motorn har svalnat (efter ca 15–20 min). När motorskyddet löser ut är det nödvändigt att söka efter orsaken till detta och åtgärda problemet. Se Felsökning.



Använd aldrig elkabeln eller flottörbrytaren för att transportera eller lyfta pumpen. Använd alltid pumphandtaget.



Användning av apparaten är endast tillåten om elsystemet uppfyller säkerhetskraven enligt gällande föreskrifter i apparatens installationsland (Italien: CEI 64/2).



Dra aldrig i elkabeln för att dra ut stickkontakten ur eluttaget.



Om elkabeln är skadad ska den bytas ut av tillverkaren eller en auktoriserad serviceverkstad för att undvika samtliga risker.

Försummelse av säkerhetsföreskrifterna kan skapa farliga situationer för personer eller föremål och medför att apparatens garanti bortfaller.

### Särskilda säkerhetsföreskrifter



Slå alltid från nätspänningen före ingrepp i systemets elektriska eller mekaniska komponenter. Endast fasta nätanslutningar är tillåtna. Apparaten ska jordas (enligt IEC 536, klass 1, NEC och andra standarder i detta avseende).



Nätklämmorna och motorklämmorna kan vara spänningsförande även med stillastående motor.



Apparaten får endast användas för de ändamål som den är konstruerad för.

Under vissa kalibreringsförhållanden kan omvandlaren starta automatiskt efter ett spänningsfall.

## ANSVAR

Tillverkaren ansvarar inte för elpumparnas funktion eller eventuella skador som orsakas av att de har manipulerats, ändrats och/eller använts på ett sätt som inte anses som ett rekommenderat användningsområde eller på ett olämpligt sätt i förhållande till andra bestämmelser i denna bruksanvisning.

Tillverkaren fransäger sig vidare allt ansvar för oriktigheter i denna bruksanvisning som beror på tryckfel eller kopiering. Tillverkaren förbehåller sig rätten att utföra nödvändiga eller lämpliga ändringar på apparaten utan att för den skull ändra dess typiska egenskaper.

### 1 ALLMÄNT

#### 1.1 Användningsområden

Dränkbar flerstegspump med inbyggd elektronik. Idealisk för användning i uppsamlingssystem för regnvatten och bevattningsnät, pumpning av vatten från behållare, cisterner, brunnar och dammar samt annat hushållsbruk som kräver ett högt tryck.

Tack vare pumparnas kompakta och lätthanterliga utformning går de även att använda som nödpumpar för transportabel användning som t.ex. för tappning av vatten från behållare och vattendrag, tömning av bassänger och fontäner. Lämpar sig även för trädgårds- och hobbybruk.

Elektroniken med inverter styr automatiskt starten och stoppet (ON/OFF) av pumpen genom att ändra frekvensen beroende på vilket vattenflöde som användaren efterfrågar, så att det inställda trycket förblir jämnt (se kap. 7.15 SP: Inställning av tryckbörvärde).

Den idealiska arbetssituationen är när pumpen är helt nedsänkt. Motorns kylsystem tillåter dock att pumpen används till en min. sughöjd på 110 mm.

## SVENSKA



Dessa pumpar kan inte användas i pooler, dammar, bassänger i närvaro av personer eller för pumpning av kolväte (bensin, diesel, eldningsolja, lösningsmedel o.s.v.) i enlighet med gällande olycksförebyggande standard. Rengör dem före avställningen (se kapitel Underhåll och rengöring).

### 1.2 Vätskor som kan pumpas



Använd endast pumpen i rent vatten. Använd inte pumpen för pumpning av saltvatten, avloppsvatten, lättantändliga, frätande eller explosiva vätskor (t.ex. fotogen, bensin, lösningsmedel), fett eller olja.



Max. temperatur för pumpvätskan är 50 °C.



Följ gällande lokala bestämmelser från ansvarig myndighet om pumpen används för vattentillförsel för hushållsbruk.



Max. dimensioner för fasta partiklar dispergerade i vätskan: 1 mm diameter

### 1.3 Tekniska data

Pumparna ESYBOX DIVER är utrustade med ett filter som, beroende på användningsområdet, kan vara öppet (fig. 1, A) eller stängt (beteckning X) (fig. 1, B).

Det öppna filtret hindrar partiklar i suspension med över 2,5 mm diameter från att passera.

Inuti finns en klaff som förhindrar sug från botten till en nivå på 80 mm. Den kan skäras av eller tas bort för att kunna suga vatten till en min. nivå på 35 mm från botten. Se fig. 2.

Produkter med filtret X kännetecknas av X:et vid sidan av pumpnamnet.

Filtret X kännetecknas av en icke-vattentät bas med 1" honkoppling. Filtret X är konstruerat för att användas med KIT X: Sugsats med flottör (fig. 3).

Pumpmodellerna identifieras på följande sätt (Tabell 1):

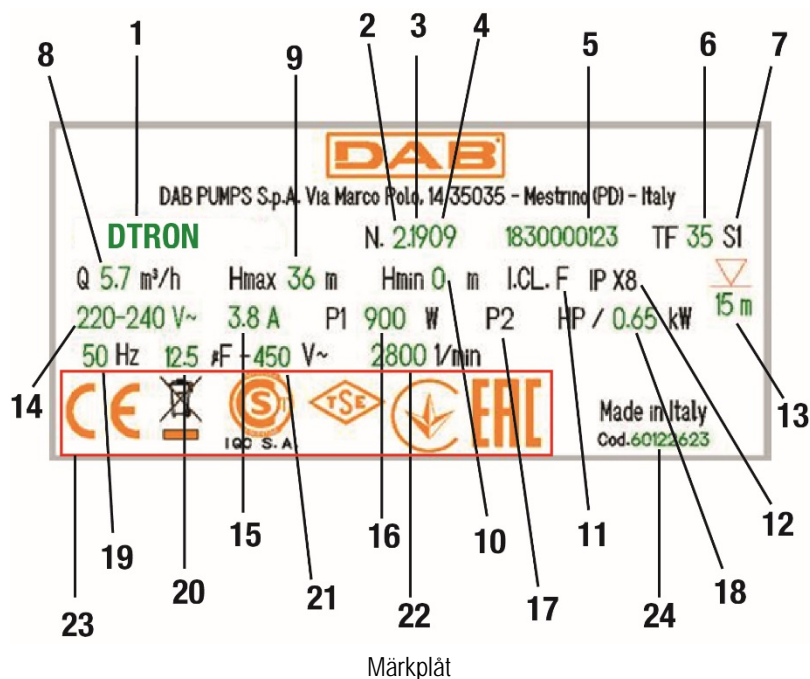
	P1 [W]	Q MAX [l/min – m <sup>3</sup> /h – gpm]	H MAX [m – psi]
55/120	1250	120 – 7.2 – 31.7	55 – 78

Tabell 1

Samtliga tekniska data står på pumpens märkplåt.

De olika uppgifterna förklaras nedan:

## SVENSKA



Pos.	Beskrivning
1	Beskrivning
2	Revision
3	År
4	Vecka
5	Serienummer
6	Max. vätsketemperatur
7	Drift
8	Kapacitet
9	Max. uppfodringshöjd
10	Min. uppfodringshöjd
11	Isoleringsklass
12	Skyddsgrad
13	Dränkdjup
14	Märkspänning
15	Ampere
16	P1
17	P2 HP
18	P2 kW
19	Frekvens
20	Kondensatorns kapacitet
21	Spänning
22	Märkvarvtal
23	Logotyper
24	Pumpens artikelnummer

## 2 INSTALLATION

Innan pumpen tas i drift ska du kontrollera följande:



Spänningen och frekvensen på pumpens märkplåt överensstämmer med elsystemets data.  
Elkabeln och pumpen är hela.  
Elanslutningen har utförts på en torr plats som är skyddad mot eventuella översvämningar.  
Jordsystemet överensstämmer med standarden.

### 2.1 Mekanisk installation



Installera pumpen på en plats där den inte riskerar att frysa.  
När pumpen står oanvänd vid en temperatur under 0 °C är det nödvändigt att försäkra sig om att det inte finns något vatten kvar i pumpen som kan skada den om det fryser.



För linan genom hålet (fig. 5) för att hänga upp pumpen. Häng inte upp pumpen i handtaget.



Installera inte avstängningsventiler i närheten av pumpens utlopp (mindre avstånd än 1 m). Pumpen har i själva verket redan en avstängningsventil inbyggd i utloppet.

Pumparna ESYBOX DIVER innehåller redan ett litet expansionskärl som är kalibrerat för vätskeslag och små läckage.  
Det kan installeras en 2-liters reservtank (fig. 6, A) för att minska antalet omstarter av pumpen.  
Om en extra backventil (fig. 6, B) ska installeras ska den placeras efter reservtanken.

Utsätt inte motorn för alltför många starter/timme. Överskrid inte 60 starter/timme.

Det rekommenderas att använda rörledningar som har en diameter på min. 1" mm för att undvika att pumpens kapacitet försämras.

Pumpen lämpar sig för att installeras vertikalt eller horisontellt.

Anslut ett rör eller en slang till pumputloppet på 1 ¼" .

Pumpens max. dränkdjup beror på elkabelns längd: 12 m vid en 15 m lång kabel; 7 m vid en 10 m lång kabel. Se märkplåten (fig. 4).

## SVENSKA

Det rekommenderas att ställa in ett tryckbörvärde som kompenserar för höjdskillnaden mellan uttagskranarna och pumpen för att alltid säkerställa ett bra vattenflöde (fig. 7).



Det går att ta bort elkabeln och/eller föra den genom ett annat genomföringshål för att underlätta installationen i cisternen. Ta bort den genom att följa anvisningarna i produktens snabbguide. Elkabeln är utrustad med snabbkoppling. Detta arbetsmoment ska utföras av specialiserad personal. Kontrollera att jordningen har utförts innan apparaten tas i drift.

Pumpen är utrustad med följande:

- Avluftningsventil (fig. 8). Denna ventil gör att pumpen kan fylla mycket snabbt. Det kan rinna ut lite vatten från avluftningsventilen om vattennivån är lägre än ventilens nivå.
- Litet expansionskärl med fjäder och membran. Detta begränsar antalet omstarter av pumpen och kompenserar för små systemläckage. Expansionskärlet skyddar pumpen i händelse av vätskeslag. Expansionskärlet kräver varken laddning eller underhåll.
- En övertrycksventil som förhindrar vätskeslag. Denna ventil skyddar pumpen mot brott om det finns is i utloppsslangen när pumpen är nedsänkt.

### Installation i brunn

Installera pumpen så att pumpinsuget är placerat minst 1 m ovanför brunnens botten för att undvika att det sugas in sand och orenheter. Använd styva metallrör för att hänga upp pumpen och fäst rören med byglar upptill på brunnen.

### Installation i cistern

Se till att uppsamlingscisternen minst har måtten 180x185 mm så att pumpen får plats.

Placera pumpen en liten bit från botten för att undvika att eventuella buller/vibrationer överförs till cisternen.

Pumpen alstrar buller om den placeras på botten av cisternen.



Undvik att insugen blir igensatta genom att regelbundet kontrollera att det inte har ansamlats smuts (löv, sand o.s.v.) i brunnen.

## 2.2 Elinstallation

Det rekommenderas att utföra installationen enligt bruksanvisningen och i överensstämmelse med gällande lagar, direktiv och standarder på användningsplatsen samt beroende på användningsområdet.

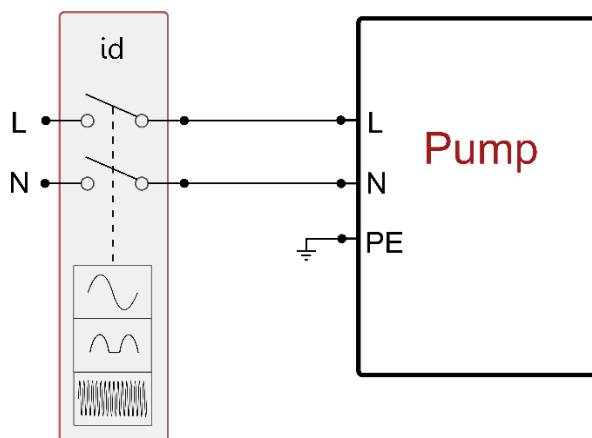
Läckström mot jord < 5 Ma.



Ta inte bort etiketten från elkabeln till ESYBOX DIVER eftersom den kan behövas för framtida ändringar och konfigureringar av anläggningen.

Pumpen ESYBOX DIVER omfattar en inverter med invändiga likspänningar och strömmar med högfrekvenskomponenter. För denna typ av apparater kan möjliga felströmmar mot jord vara:

- växelström
- pulserande unipolär ström
- strömmar med högfrekvenskomponenter



Exempel på installation

3 TILLBEHÖR

Tillgängliga tillbehör	
Tillbehör	Beskrivning
KIT X*	Upphöjd insugning
NFC FLOATER*	Nivåflottör för pumpstopp
NFC WATER LEVEL MEASUREMENT	Mätning av kvarstående vatten i behållaren med funktion som nivåflottör
SACRIFICIAL ANODE	Skydd mot bimetallkorrosion
DOC68	Sats för omvandling till ytpump

\* Pumpens min. utvändiga mått med flottör inuti en brunn eller cistern är följande:  
 Min. avståndet mellan pumpflottörens ände och väggen är 3 cm (1.18 in) (fig. 10).  
 Min. avståndet mellan sugledningens flottör och väggen (vid version X) är 10 cm (3.94 in) (fig. 10).

Tabell 2

Tillbehören NFC FLOATER och NFC WATER LEVEL MEASUREMENT installeras på avsedd plats utan behov av någon elanslutning.

4 FÖRSTA INSTALLATION

Pumpen och DCONNECT BOX 2 (i förekommande fall) ska anslutas till samma elnät. Undvik att separera dem elektriskt, t.ex. p.g.a. att det finns öppna isolationstransformatorer eller strömbrytare (även enfas).

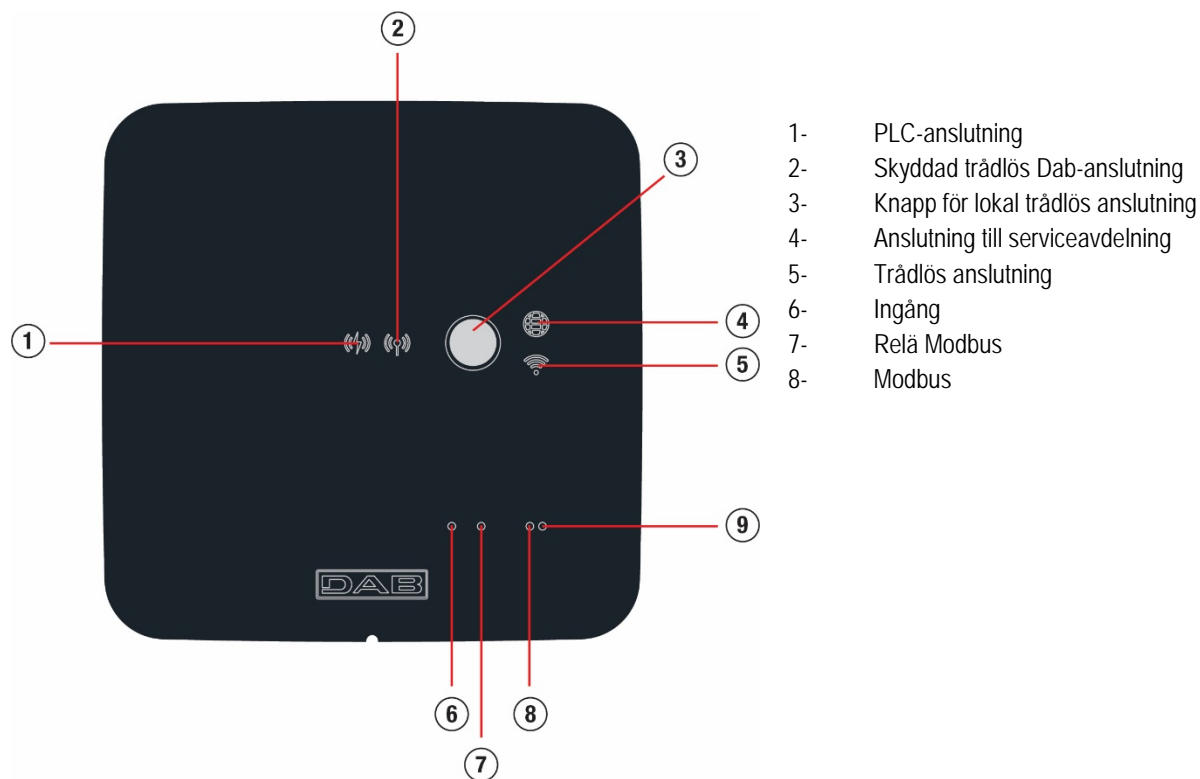
I vissa bostads- eller industrisammanhang, där enfasförbrukarna kan anslutas till andra faser än elbolagets trefas distributionssystem, kan det hända att DCONNECT BOX 2 och pumpen inte kan kommunicera.

Efter en korrekt avslutad anslutning av hydrauldelen och elsystem räcker det att slå till matningsspänningen. Anläggningen är då klar för drift.

Pumpen kan övervakas och regleras med hjälp av en app för smarttelefon eller surfplatta.

Appen kan laddas ned från webbplatsen <https://internetofpumps.com/> eller de ledande butikerna.

Appen kan samverka med pumpen under förutsättning att DCONNECT BOX 2 har installerats och matats korrekt. Lysdioderna på DCONNECT BOX 2 övervakar statusen för anslutningen till pumpen och appen.

5 BESKRIVNING AV GRÄNSSNITT DCONNECT BOX 2

## SVENSKA

Lysdiodernas betydelse

Lysdiodens status	PLC (1)	Skyddad trådlös (2)	Serviceavdelning (4)	Trådlös (5)
Släckt	Ingen anslutning	Ingen anslutning	Ingen anslutning	Ingen anslutning
Blinkande	Väntar på anslutning	Väntar på anslutning	-	Väntar på anslutning
Tänd	Ansluten	Ansluten	Ansluten	Ansluten

Tabell 3

### Knapp för trådlös anslutning

Används för att skapa en direkt anslutning mellan DCONNECT BOX 2 och en smarttelefon eller surfplatta.

Tryck på knappen i 5 sekunder. Lysdioderna (1) och (4) börjar att blinka och DCONNECT BOX 2 övergår till funktionssättet åtkomstpunkt. När apparaten är i detta funktionssätt upprättar den ett eget trådlöst nät som heter DCONNECTBOX2-XXXXX till vilket en smarttelefon eller surfplatta direkt kan anslutas.

### 5.1 Anslutning DCONNECT BOX 2 – ESYBOX DIVER

Pumpen ansluts till DCONNECT BOX 2 med protokollet Power Line Communication (nedan kallat PLC). Genom denna kommunikationskanal kan användaren övervaka pumpens status och aktivt göra inställningar med appen.

ESYBOX DIVER och DCONNECT BOX 2 måste vara associerade med varandra för att kunna kommunicera. Detta moment har redan gjorts i fabriken. När strömmen till dem slås på ansluts de båda apparaterna med varandra inom någon minut. Lysdioden PLC (1) blinkar jämnt under sökningen av anordningarna. När dessa är anslutna lyser lysdioden med fast sken.



Kvaliteten på PLC-anslutningen kan påverkas av flera faktorer:

- Typ av elnät
- Reaktiva laddningar på linjen
- Anslutningens längd
- Kabeltvärsnitt

Minska avståndet (och därmed längden på elanslutningen) mellan de två apparaterna om det förekommer kommunikationsproblem. De två apparaterna ska anslutas i samma enfasa elnät och ska ha gemensam fas- och neutralledare.

### 5.2 Association DCONNECT BOX 2 – ESYBOX DIVER

Som sagt har de båda apparaterna som finns i samma förpackning redan associerats i fabriken. Följande procedur ska därför endast utföras om någon av de båda apparaterna måste bytas ut.

- 1) Koppla från ESYBOX DIVER från elnätet och vänta i 1 minut.
- 2) Eliminera eventuella tidigare associationer på DCONNECT BOX 2.
- 3) Försätt DCONNECT BOX 2 i associeringsfasen.
- 4) Anslut ESYBOX DIVER till elnätet inom 20 sekunder.
- 5) Kontrollera statusen för lysdioden PLC på DCONNECT BOX 2. Om den lyser med fast sken har associationen lyckats.

## 6 DRIFT

När elpumpen är fylld börjar anläggningen sin normala funktion enligt de konfigurerade parametrarna. Den startar automatiskt när kranen öppnas, tillför vatten med inställt tryck (SP) och upprätthåller ett jämnt tryck även när andra kranar öppnas. Pumpen stannar automatiskt efter tiden T2 när vattenförbrukningen upphör.

## 7 SKRIVSKYDDADE PARAMETRAR OCH INSTÄLLNING

Med appen kan du kontrollera pumpens driftsstatus och ändra inställningarna. Nedan följer en lista över parametrar.

### 7.1 Status

Visar pumpens status

### 7.2 VP: Visning av tryck

Anläggningens uppmätta tryck.

### 7.3 VF: Visning av flöde

Visar det omedelbara flödet.

- 7.4 RS: Visning av rotationshastighet**  
Utstyrd rotationshastighet av motorn i varv/min.
- 7.5 PO: Effektförbrukning**  
Elnätets effektförbrukning.
- 7.6 C1: Visning av ström**  
Motorns fasström i [A].
- 7.7 SV: Matningsspänning**
- 7.8 TE: Visning av avledarens temperatur**
- 7.9 Antal starter**
- 7.10 Besparing**  
Besparing som uppnåtts jämfört med användningen av pump av ON/OFF-typen
- 7.11 Energiförbrukning innevarande månad**
- 7.12 Energiförbrukning föregående månad**
- 7.13 Utgående flöde innevarande månad**
- 7.14 Utgående flöde föregående månad**
- 7.15 SP: Inställning av tryckbörvärde**  
Tryck till vilket tryckstegringen av systemet sker.  
Trycket för omstart av pumpen är förutom att vara förknippat med inställt tryck SP anche ad RP. även förknippat med RP. RP uttrycker trycksänkningen i förhållande till SP, som orsakar starten av pumpen.  
Inställning av ett tryck (SP) som är för lågt och som medför att vattnet inte klarar höjdskillnaden mellan pumpen och förbrukaren kan orsaka falska felmeddelanden om torrkörning (BL). I dessa fall ska trycket (SP) ökas.
- 7.16 RP: Inställning av trycksänkning för omstart**  
Uttrycker trycksänkningen i förhållande till värdet för SP som orsakar omstarten av pumpen. Om tryckbörvärdet exempelvis är 3,0 [bar] och RP är 0,5 [bar] sker omstarten vid 2,5 [bar]. RP kan ställas in mellan min 0,3 och max. 1 [bar]. Det kan i speciella fall (exempelvis för ett lägre börvärde än RP) begränsas automatiskt.
- 7.17 OD: Typ av system**  
Möjliga värden för styv respektive elastisk funktion. Anordningen levereras med en inställning för styv funktion som passar de flesta anläggningar. I händelse av trycksvängningar som inte kan stabiliseras med parametrarna GI och GP ska du gå över till inställning för elastisk funktion.
- 7.18 GP: Proportionell förstärkning**  
Proportionalvärdet behöver normalt ökas för system som karakteriseras av elasticitet (t.ex. rör av PVC) och sänkas vid styva system (t.ex. rör av stål). Invertern utför en PI-reglering av det uppmätta tryckfelet för att upprätthålla konstant tryck i systemet. Utifrån detta fel beräknar invertern effekttillförseln till motorn. Regleringens genomförande beror på de inställda parametrarna GP och GI. Invertern tillåter andra parametrar än standardparametrarna för att systemet ska kunna användas i olika typer av hydraulsystem. Standardvärdena för parametrarna GP och GI är optimala för de allra.
- 7.19 GI: Integral förstärkning**  
I händelse av stora tryckfall vid plötslig ökning av flödet eller ett långsamt svar från systemet ska värdet för GI ökas. Minska istället värdet för GI i händelse av trycksvängningar runt börvärdet.  
VIKTIGT: I vanliga fall är det nödvändigt att ändra både GP och GI för att erhålla goda tryckregleringar.
- 7.20 TB: Väntetid för blockering p.g.a. torrkörning.**  
Fördröjning i sekunder från detektering av vattenbrist och uppkomst av fel.
- 7.21 T2: Fördröjning av avstängning**  
Fördröjning i sekunder från detektering av förhållanden för stopp och faktiskt stopp av pumpen.

**7.22 RM: Max. hastighet**

Fastställer max. varvtal för pumpen.

**7.23 AY: Omstartsskydd**

Funktionen med omstartsskydd används för att undvika upprepade starter och stopp i händelse av anläggningsläckage. Funktionen kan aktiveras i två olika funktionssätt: Basic och Smart. I funktionssättet Basic blockerar den elektroniska kontrollanordningen motorn efter N identiska start- och stoppcykler. I funktionssätt Smart ändras istället parametern RP för att minska de negativa effekterna av läckagen. Funktionen aktiveras inte om den är inställd på Deaktiverad.

**7.24 AE: Aktivering av blockeringsfri funktion**

Den blockeringsfria funktionen används för att undvika mekaniska blockeringar i händelse av långvarig avställning. Funktionen startar pumpen regelbundet. När pumpen är aktiverad utför pumpen var 23:e timme en frigröningscykel som varar 1 minut.

**7.25 AF: Aktivering av frostskyddsfunktion**

Frostskyddsfunktionen (om aktiverad) startar motorn automatiskt när temperaturen sjunker och är nära fryspunkten. Det förhindrar att pumpen går sönder.

**7.26 Manuell deaktivering av pump**

Hindrar pumpen från att starta.

**7.27 Aktivering av funktion med flottör**

Aktiverar eller deaktiverar stoppfunktionen med flottör.

**7.28 Aktivering av stopp med nivåsensor**

Aktiverar eller deaktiverar stopp av pumpen enligt inställd min. nivå i behållaren.

**7.29 Min. nivå i behållaren**

Används för att ställa in nivån i behållaren under vilken pumpen stoppas. Inställningen har verkan under förutsättning att stopp med nivåsensor har aktiverats.

**7.30 Fyllningsnivå i behållaren**

Värde i % som anger den tillgängliga vattenmängden i behållaren i förhållande till den max. nivå som har detekterats under pumpens livstid. Du kan nollställa max. nivån i behållaren som har detekterats under pumpens livstid genom att ta ut nivåsensorn från sitt säte och mata pumpen med ström i minst 5 sekunder.

**7.31 Inställning av behållarens sida 1**

Används för att ställa in sida 1 på behållarens basmått eller diametern på en rund behållare (värdet tolkas olika beroende på värdet som ges sida 2). Om sida 1 ställs in på 0 deaktiveras samtliga funktioner som har samband med nivån i behållaren.

**7.32 Inställning av behållarens sida 2**

Används för att ställa in sida 2 på behållarens basmått. Om sida 2 ställs in på 0 antas det att behållaren har rund form och en diameter som motsvarar inställningen för sida 1.

**7.33 Power Shower**

Ökar trycket på trycksidan under en begränsad tid. Användaren kan på så sätt enkelt erhålla en tryckstegring utan att behöva ändra parametrarna SP och sedan återställa tidigare värden. Aktiveras av användaren vid behov. Deaktiveras automatiskt när inställd tid har förflutit. Om det ges ett nytt startkommando eller om funktionens varaktighet ändras under den tid som den är aktiverad, återställs timern och nedräkningen av tiden börjar om från början.

**7.33.1 Kommando för Power Shower**

Kommando för start/stopp av funktionen Power Shower.

**7.33.2 Varaktighet för Power Shower**

Används för att ställa in funktionens varaktighet (min. 5 minuter; max. 120 minuter).

**7.33.3 Resterande tid för Power Shower**

Nedräkning av tiden för funktionen Power Shower. När tiden har räknats ned till 0 är funktionen inte längre aktiv och pumpen återgår till att trycksätta anläggningen enligt tryckets börvärde.

**7.34 Sleep mode**

Minskar trycket på trycksidan under en begränsad tid. Används för att minska antalet omstarter, erhålla en bättre ljudkomfort och minska förbrukningen nattetid. När funktionen har ställts in aktiveras och deaktiveras den automatiskt varje dag med önskat tidsintervall.



## SVENSKA

### 7.34.1 Aktivering av Sleep Mode

Kommando för aktivering av funktionen Sleep Mode.

### 7.34.2 Starttid för Sleep Mode

Används för att ställa in klockslaget när funktionen Sleep Mode ska aktiveras.

### 7.34.3 Varaktighet för Sleep Mode

Används för att ställa in funktionens varaktighet (min. 5 minuter; max. 24 timmar).

### 7.34.4 Resterande tid för Sleep Mode

Nedräkning av tiden för funktionen Sleep Mode. När tiden har räknats ned till 0 är funktionen inte längre aktiv och pumpen återgår till att trycksätta anläggningen enligt tryckets börvärde.

### 7.35 RF: Nollställning av fel

Raderar listan med fel och varningar.

### 7.36 Visning av fel

Visning av fel som har uppstått under anläggningens funktion.

### 7.37 Manuell återställning efter feltillstånd

Raderar det befintliga felet.

### 7.38 Programvaruversion

### 7.39 Uppdatering av programvara

### 7.40 Standardvärden

Återställer parametrarnas standardvärden.

## 8 SKYDDSSYSTEM

Anordningen är utrustad med skyddssystem för skydd av pump, motor, elledning och inverter. Om ett eller flera skydd utlöser, signaleras genast det med högst prioritet på displayen. Vid vissa fel stängs motorn av. När normala driftförhållanden har återställts kan feltillståndet annulleras automatiskt antingen direkt eller efter en stund till följd av en automatisk återställning.

Vid blockering p.g.a. fel kan du försöka att gå ur feltillståndet manuellt genom att ge avsett kommando. Åtgärda orsaken till felet om feltillståndet kvarstår.

Vid ev. blockering p.g.a. ett internt fel (E18, E19, E20 eller E21) är det nödvändigt att vänta 15 minuter med strömförsedd apparat tills blockeringen upphävs automatiskt.

Blockeringstillstånd	
Visning	Beskrivning
PH	Blockering p.g.a. överhettning av pump
BL	Blockering p.g.a. torrkörning
BP1	Blockering p.g.a. fel avläsning på trycksensor vid utloppet
PB	Blockering p.g.a. matningsspänning utanför gränsvärdena
OT	Blockering p.g.a. överhettning av slutsteg
OC	Blockering p.g.a. överström i motorn
NC	Blockering p.g.a. fränkopplad motor
Ei	Blockering p.g.a. i:te interna fel
Vi	Blockering p.g.a. i:te interna spänning utanför toleransområde
EY	Blockering p.g.a. felaktig startordning i systemet

Tabell 4 Indikation av blockeringar

## 8.1 Beskrivning av blockeringar

### 8.1.1 "BL" Skydd mot torrkorning

Pumpen stoppas automatiskt efter tiden TB i händelse av torrkorning.

När korrekt vattenflöde har återställts kan du försöka att gå ur skyddsblockeringen manuellt genom att ge kommandot Nollställning av fel. Den automatiska omstarten försöker att starta om pumpen om larmstatusen kvarstår, d.v.s. användaren återställer inte vattenflödet och nollställer inte pumpen.



Skyddet mot torrkorning kan inte fungera korrekt om parametern SP inte är korrekt inställd.

### 8.1.2 Omstartsskydd (skydd mot kontinuerliga cykler som inte efterfrågas av förbrukaren)

Om det förekommer läckage på anläggningens trycksida startas och stoppas systemet cykliskt även om det inte tappas vatten medvetet. Även ett litet läckage (få ml) orsakar ett tryckfall som i sin tur gör att elpumpen startas. Systemets elektroniska kontrollanordning kan känna av läckage utifrån elpumpens omstarter. Funktionen med omstartsskydd kan uteslutas eller aktiveras i funktionssätt Basic eller Smart.

Funktionssätt Basic innebär att pumpen stoppas och väntar på en manuell återställning när tillståndet med omstarter avkänns.

Användaren informeras om detta tillstånd genom att texten ANTICYCLING (omstartsskydd) visas. Efter att läckaget har åtgärdats kan du forcera omstarten manuellt genom att ge kommandot Nollställning av fel.

Funktionssättet Smart innebär att parametern RP ska ökas automatiskt för att minska antalet starter över tid när läckage detekteras.

### 8.1.3 Frostskydd (skydd mot att vattnet fryser i systemet)

Volymer ökar när vattnet övergår från flytande till fast tillstånd. Se därför till att systemet inte är fullt med vatten vid temperaturer nära fryspunkten så att det inte riskerar att gå sönder. Det rekommenderas att tömma elpumpen när den inte används under vintern. Systemet är utrustat med ett skydd som förhindrar att det bildas is inuti genom att elpumpen aktiveras när temperaturen sjunker nästan till fryspunkten. På detta sätt värms vattnet inuti upp och frysrisker undviks.



Frostskyddet fungerar endast om systemet matas korrekt. Skyddet fungerar inte om stickkontakten är urdragen eller vid ett strömavbrott. Lämna inte systemet påfyllt under längre avställningsperioder. Töm systemet noggrant med hjälp av avtappningspluggen och placera systemet på en skyddad plats utan frysrisk.

### 8.1.4 "PB" Blockering p.g.a. matningsspänning utanför gränsvärdena

Utlöses när matningsspänningen till elkälmman ligger utanför gränsvärdena. Återställningen sker automatiskt först när spänningen till klämman åter ligger inom gränsvärdena.

## 8.2 Manuell återställning efter feltillstånd

Under feltillstånd kan användaren försöka att radera felet genom att göra ett nytt försök att ge kommandot Nollställning av fel.

## 8.3 Automatisk återställning efter feltillstånd

Vid vissa felfunktioner eller blockeringstillstånd utför systemet automatiska återställningsförsök.

Systemet för automatisk återställning berör i synnerhet:

- "BL" Blockering p.g.a. torrkorning
- "PB" Blockering p.g.a. matningsspänning utanför gränsvärdena
- "OT" Blockering p.g.a. överhettning av slutsteg
- "OC" Blockering p.g.a. överström i motorn
- "BP" Blockering p.g.a. defekt trycksensor

Om anläggningen t.ex. blockeras p.g.a. torrkorning börjar anordningen automatiskt en testprocedur för att kontrollera om apparaten är definitivt och permanent torrkörd. Om ett återställningsförsök lyckas (vattnet kommer t.ex. tillbaka) under sekvensen av ingrepp, avbryts proceduren och normal funktion återupptas. Tabell 9 visar sekvensen av ingrepp som anordningen gör vid olika blockeringstyp.

Automatiska återställningar efter feltillstånd		
Visning	Beskrivning	Sekvens för automatisk återställning
BL	Blockering p.g.a. torrkorning	- Ett återställningsförsök var 10:e minut, max. 6 försök. - Ett återställningsförsök per timme, max. 24 försök. - Ett återställningsförsök per dygn, max. 30 försök.
PB	Blockering p.g.a. matningsspänning utanför gränsvärdena	- Återställs när spänningen åter är korrekt.
OT	Blockering p.g.a. överhettning av slutsteg	- Återställs när slutstegens temperature åter ligger inom gränsvärdena.

SVENSKA

OC	Blockering p.g.a. överström i motorn	<ul style="list-style-type: none"> <li>- Ett återställningsförsök var 10:e minut, max. 6 försök.</li> <li>- Ett återställningsförsök per timme, max. 24 försök.</li> <li>- Ett återställningsförsök per dygn, max. 30 försök..</li> </ul>
----	--------------------------------------	---

Tabell 5 Automatisk återställning av blockeringar

## 9 STANDARDVÄRDEN

Anordningen levereras med en rad förinställda parametrar som kan ändras beroende på användarens behov. Varje ändring av inställningarna lagras automatiskt i minnet och standardvärdena kan vid behov alltid återställas.

### 9.1 Återställning till standardvärden

Samtliga konfigureringsparametrar återställs till standardvärdet.

ANMÄRKNING: Efter återställningen till standardvärdena måste systemets samtliga huvudparametrar (förstärkningar, tryckbörvärde o.s.v.) ställas in på nytt som vid den första installationen.

Standardvärden			
Beteckning	Beskrivning	Värde	Installations-an-teckningar
SP	Tryckbörvärde [bar]	3.0	
RP	Trycksänkning för omstart [bar]	0.5	
OD	Typ av system	stvt	
TB	Väntetid för blockering p.g.a. torrkorning [s]	15	
T2	Fördröjning av avstängning [s]	10	
GP	Koefficient för proportionell förstärkning	0.5	
GI	Koefficient för proportionell förstärkning	1.2	
RM	Väntetid för blockering p.g.a. torrkorning [s]	5000	
AE	Blockeringsfri funktion	Aktiverad	
AF	Frostskydd	Aktiverad	
AY	Funktion med omstartsskydd AY	Deaktiverad	
Varaktighet för Power Shower	Varaktighet för funktionen Power Shower [hh:mm]	30'	
Aktivering av Sleep Mode	Aktivering av funktionen Sleep Mode	Deaktiverad	
Starttid för Sleep Mode	Klockslag för aktivering av funktionen Sleep Mode	23:00	
Varaktighet för Sleep Mode	Varaktighet för funktionen Sleep Shower [hh:mm]	7 tim	
Funktion med flottör	Aktivering av flottör	Aktiverad	
Pumpstopp enligt nivå	Aktivering av pumpstopp enligt min. nivå i behållaren	Deaktiverad	
Min. nivå för pumpstopp	Nivå under vilken pumpen stoppas [cm]	0	
L1 behållare	Inställning av behållarens sida 1 eller diameter [cm]	0	
L2 behållare	Inställning av behållarens sida 2 [cm]	0	

Tabell 6 Standardvärden

## 10 FELSÖKNING



Dra ut stickkontakten ur eluttaget innan felsökningen påbörjas. Om elkabeln eller någon av pumpens elektriska komponenter är skadad ska reparationer och byten av delar ombesörjas av tillverkaren, en auktoriserad serviceverkstad eller en person med likvärdig behörighet för att undvika samtliga risker.

PROBLEM	MÖJLIGA ORSAKER	ÅTGÄRDER
Pumpen startar inte eller stängs av igen.	Pumpen är utan eltillförsel.	Kontrollera eltillförseln.
	Vattenbrist.	Återställ vattennivån.
	Förbrukaren är på en högre nivå än den som motsvarar anläggningens starttryck.	Öka anläggningens starttryck genom att öka SP eller minska RP.

SVENSKA

Pumpen stannar inte.	Anläggningen läcker.	Kontrollera anläggningen, hitta läckaget och åtgärda det.
	Pumphjulet eller hydrauldelen är igensatt.	Demontera anläggningen och ta bort tilltappningarna (serviceverkstad).
	Luft in i sugledningen.	Kontrollera sugledningen, hitta orsaken till luftintaget och åtgärda det.
Kapaciteten är otillräcklig.	Tilltäppt insugning.	Åtgärda igensättningarna.
	Sugrör med otillräcklig diameter.	Använd ett rör med en diameter på min. 1".
Pumpen pumpar inte vatten.	Insugningsgallret eller rörledningarna är igensatta.	Åtgärda igensättningarna.
	Rotorn är utsliten eller blockerad.	Byt ut rotorn eller åtgärda blockeringen.
	Krävd uppfordringshöjd är högre än pumpens prestanda.	
Pumpen startar utan att en förbrukare efterfrågar det.	Anläggningen läcker.	Kontrollera anläggningen, hitta läckaget och åtgärda det.
Pumpen startar inte och status BL indikeras.	Brist på vatten eller pump inte grundad	Fyll pumpen och kontrollera att det inte är luft i ledningen.
	Hinder i insugnings	Kontrollera att insuget och ev. filter inte är igentäppta.
	Börvärde kan inte nås med inställt RM-värde	Ställ in ett värde för RM som medger att börvärdet kan uppnås.
Pumpen startar inte och status PB indikeras.	Låg matningsspänning	Kontrollera att matningsspänningen är korrekt.
	Överdriven spänningsfall på linjen	Kontrollera elkablarnas tvärsnitt.
Pumpen och DConnect Box 2 ansluter inte.	De är elektriskt separerade.	Kontrollera att de två apparaterna är på samma elnät och på samma fas.
	Det är för långt ifrån varandra.	Anslut de två apparaterna på ett kortare avstånd.
	De två enheterna är inte associerad (endast om någon av de båda apparaterna måste bytas ut)	Utför associeringen.

Tabell 7 Felsökning

## 11 UPPDATERING AV PROGRAMVARA

Programvaran för ESYBOX DIVER kan uppdateras via moln eller app med DConnect Box 2. Gränssnittet meddelar när en ny programvara är tillgänglig. Då kan användaren starta uppdateringen.

## 12 RENGÖRING FÖRVARING UNDERHÅLL

Pumpen är underhållsfri. Frost kan skada pumpen. Vid mycket låga temperaturer ska pumpen tas upp från pumpvätskan. Töm pumpen och placera den på en frostsäker plats. Pumpen ska fränkopplas från elnätet före samtliga rengöringsmoment.

Spola av följande delar med vatten när pumpen tas upp från pumpvätskan:

- Filter (öppet, fig. 1A).
  - Sugfilter med flottör vid version X (fig. 3).
  - Backventil. I detta fall ska den aktuella delen tas bort som i fig. 11.
- Se till att återmontera samtliga delar på korrekt sätt.

## INDICE

AVERTIZĂRI .....	136
RESPONSABILITĂȚI .....	137
1 GENERALITĂȚI .....	137
1.1 Aplicații .....	137
1.2 Lichide Pompabile .....	138
1.3 Date Tehnice.....	138
2 INSTALARE .....	139
2.1 Instalare Mecanică .....	139
2.2 Instalare Electrică .....	140
3 ACCESORII.....	141
4 PRIMA INSTALARE.....	141
5 DESCRIERE INTERFATA DCONNECT BOX 2 .....	141
5.1 Conexiune DCONNECT BOX 2 – ESYBOX DIVER.....	142
5.2 Asociere DCONNECT BOX 2 – ESYBOX DIVER.....	142
6 FUNCȚIONARE.....	142
7 PARAMETRII IN LECTURĂ ȘI SETARE.....	142
8 SISTEME DE PROTECȚIE.....	145
8.1 Descrierea blocajelor .....	145
8.2 Reset manual ale condițiilor de eroare .....	146
8.3 Autorefacerea condițiilor de eroare .....	146
9 SETARILE DE FABRICĂ .....	147
9.1 Restaurarea setărilor de fabrică .....	147
10 DEPANARE.....	147
11 ACTUALIZARE FIRMWARE.....	148
12 CURĂȚARE PĂSTRARE ÎNTREȚINERE .....	148

## LEGENDA

În descriere au fost folosite următoarele simboluri:

**SITUAȚIE DE PERICOL GENERIC.**

Nerespectarea instrucțiunilor care urmează poate cauza daune persoanelor și proprietăților.

**SITUAȚIE DE RISC DE ELECTROCUTARE.**

Nerespectarea instrucțiunilor care urmează poate cauza o situație de pericol grav pentru siguranța persoanelor.



Note și informații generale.

## AVERTIZĂRI



Înainte de a începe instalarea citiți cu atenție această documentație.

Instalarea și funcționarea vor trebui să fie conforme cu reglementările privind securitatea din țara unde se instalează produsul.

Toată operațiunea va trebui să fie executată în mod impecabil.

Nerespectarea normelor de securitate, în afară de faptul că crează pericol pentru integritatea persoanelor și daune aparaturilor, va duce la negarea oricărui drept de a interveni în garanție.

Produsele care fac obiectul acestei discuții intră în categoria echipamente profesionale și aparțin clasei de izolație 1.



Personal Specializat

Conexiunile electrice și hidraulice trebuie efectuate de personal calificat, care îndeplinește cerințele tehnice indicate de reglementările de siguranță ale țării în care este instalat produsul.

Prin personal calificat se înțeleg acele persoane care prin formarea, experiența și instruirea lor, precum și cunoașterea respectivelor norme, decizii, prevederi pentru prevenirea accidentelor și privind condițiile de serviciu, au fost autorizate de responsabilul cu securitatea instalației să execute orice activitate necesară pentru care să fie în măsură să cunoască și să evite orice pericol (Definiție personal calificat IEC 364).

Este responsabilitatea instalatorului să se asigure că sistemul de alimentare electrică este echipat cu un sistem de împământare eficient în conformitate cu reglementările în vigoare.

## ROMÂNĂ

Pentru a îmbunătăți imunitatea împotriva eventualelor zgomote radiate la alte echipamente, se recomandă utilizarea unei conducte electrice separate pentru alimentarea inverterului.

Aparatul nu poate fi utilizat de copii mai mici de 8 ani și de persoane cu capacități fizice, senzoriale sau mentale reduse, sau fără experiență sau cunoașterea necesară, decât supravegheate sau după ce au primit instrucțiuni referitoare la utilizarea sigură a aparatului și la înțelegerea pericolelor inerente acestuia. Copiii nu trebuie să se joace cu aparatul. Curățirea și întreținerea destinată să fie efectuată de utilizator nu trebuie să fie efectuată de copii nesupravegheați.



Protecție împotriva suprasarcinilor. Pompa este echipată cu o protecție termică a motorului. În caz de supraîncălzire a motorului, protecția motorului oprește automat pompa. Timpul de răcire este de aproximativ 15-20 min. după care pompa repornește automat. După intervenția protecției motorului este absolut necesară cercetarea cauzei și eliminarea acesteia. Consultați Depanarea.



Cablul de alimentare și întrerupătorul plutitorului nu trebuie niciodată utilizate pentru a transporta sau ridica pompa. Utilizați întotdeauna mânerul pompei.



Utilizarea este permisă numai dacă instalația electrică este marcată cu măsuri de securitate în funcție de Normativele în vigoare din țara unde se instalează produsul (pentru Italia CEI64/2).



Nu scoateți niciodată ștecherul din priză trăgând cablul.



Dacă cablul de alimentare este deteriorat, acesta trebuie înlocuit de către producător sau de către serviciul de asistență tehnică autorizat, pentru prevenirea oricărui risc.

O nerespectare a instrucțiunilor poate crea situații periculoase pentru persoane sau lucruri și anula garanția produsului.

### Atenționări speciale



**Înainte de a interveni la partea electrică sau mecanică a instalației tăiați mereu tensiunea electrică.** Sunt admise doar conexiuni de rețea ferm cablate. Aparatul trebuie să fie împământat (IEC 536 clasa 1, NEC și alte standarde în chestiune).



Bornele de rețea și bornele motor pot transporta tensiune periculoasă și la motorul oprit.



Aparatul trebuie utilizat numai pentru funcțiile pentru care a fost construit.

În anumite condiții de calibrare, după o pană de curent, convertorul poate porni automat.

## RESPONSABILITĂȚI

**Producătorul nu este responsabil de buna funcționare a mașinii sau de orice eventuale daune cauzate de aceasta, în cazul în care va fi alterată, modificată și/sau pusă în funcțiune în afara spațiului de lucru recomandat sau în contrast cu alte dispoziții conținute în acest manual.**

Își declină deasemenea orice răspundere pentru posibile inexactități conținute în prezentul manual de instrucțiuni, dacă sunt cauzate de erori de imprimare sau de transcriere. Își rezervă dreptul de a aduce produselor acele modificări pe care le va considera necesare sau utile, fără a le prejudicia caracteristicile esențiale.

### 1 GENERALITĂȚI

#### 1.1 Aplicații

Pompă scufundată în mai multe etape cu electronică integrată ideală pentru utilizarea în sisteme de apă de ploaie și rețele de irigare, pentru a pompa apa din rezervoare, cisterne, puțuri, lacuri și pentru alte aplicații casnice care cer o presiune ridicată.

Datorită formei compacte și ușor de manevrat au și aplicații speciale precum pompe portabile pentru situații de urgență cum ar fi, colectare de apă din rezervoare sau râuri, golirea piscinelor și fântânilor. Potrivită și pentru grădinarit și hobby-uri în general.

Electronica inverterului controlează automat pornirea și oprirea pompei, variind frecvența (ON/OFF) în funcție de solicitarea de apă a utilizatorului pentru a menține presiunea setată constantă (vezi capitolul 7.15 "SP setarea presiunii de set point").

## ROMÂNĂ

Situația ideală de lucru este cu pompa complet scufundată; cu toate acestea, sistemul de răcire a motorului permite utilizarea acesteia până la înălțimea minimă de aspirație (110 mm).



Aceste pompe nu pot să fie utilizate în piscine, iazuri, bazine în prezența persoanelor, sau pentru pomparea hidrocarburilor (benzină, motorină, uleiuri combustibile, solvenți, etc.) conform normelor de prevenire a accidentelor în vigoare. Înainte de a le repune, este bine să se prevadă o etapă de curățare (A se vedea "Întreținere și Curățare").

### 1.2 Lichide Pompabile



Folosiți pompa numai în apă curată.

Pompa nu poate fi folosită pentru a pompa apă sărată, ape reziduale, lichide inflamabile, corozive sau explozive (ex. petrol, benzină, diluanți), grăsimi, uleiuri.



Temperatura lichidului de pompat nu trebuie să depășească 50°C (122F)



În cazul utilizării pompei pentru alimentarea cu apă menajeră, respectați reglementările locale ale autorităților responsabile cu gestionarea resurselor de apă.



Dimensiuni maxime ale particulelor solide dispersate în lichid: Diametru 1 mm (0.04 in)

### 1.3 Date Tehnice

Pompele EASYDIVER sunt echipate cu un filtru, care în funcție de aplicație poate fi deschis (a se vedea figura 1, A) sau închis (numit X) (a se vedea figura 1, B).

Filtrul deschis previne trecerea particulelor suspendate cu un diametru mai mare de 2,5 mm.

În interior există un parțializator care împiedică aspirația de jos, până la un nivel de 80mm. Este posibil să îl tăiați sau să îl îndepărtați pentru a aspira apa până la minimum 35 mm de jos. (a se vedea figura 2).

Produsele cu filtru X sunt caracterizate de X lângă numele pompei.

Filtrul X este caracterizat de o bază, nu etanșă, cu o atac olandez de 1 ". Filtrul X este proiectat pentru a fi utilizat cu KIT-ul X: kit de aspirație cu plutitor (a se vedea figura 3).

Modelele pompei sunt identificate mai jos (Tabel 1):

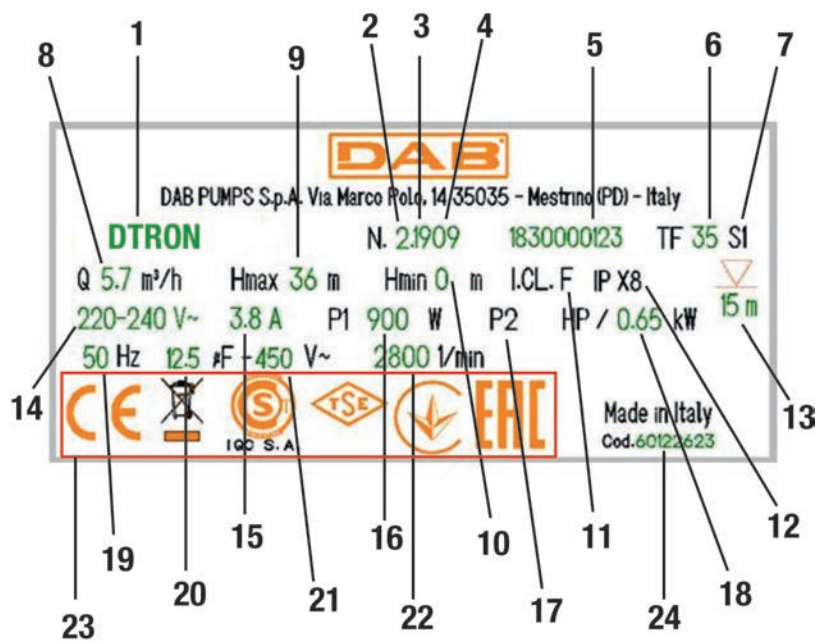
	P1 [W]	Q MAX [l/min – m3/h – gpm]	H MAX [m – psi]
55/120	1250	120 – 7.2 – 31.7	55 – 78

Tabel 1

Toate datele tehnice sunt marcate pe eticheta tehnică a pompei.

Mai jos este explicarea diferitelor voci prezente:

## ROMÂNĂ



Eticheta tehnică

Pos.	Descriere
1	Descriere
2	Revizie
3	An
4	Săptămână
5	Număr serial
6	Temperatura maximă a lichidului
7	Utilizare
8	Capacitate
9	Prevalența maximă
10	Prevalență minimă
11	Clasa de izolare
12	Grad de protecție
13	Submersibilitate
14	Tensiune nominala
15	Amper
16	P1
17	P2 HP
18	P2 kW
19	Frecvența
20	Capacitate condensator
21	Tensiune
22	Nr. turații nominale
23	Locuri
24	Cod pompa

## 2 INSTALARE

Înainte de a porni pompa verificați că:



Voltajul și frecvența de pe plăcuța tehnică a pompei corespund datelor instalației electrice de alimentare. Cablul de alimentare al pompei sau pompa nu sunt deteriorate. Conexiunea electrică trebuie făcută într-un loc uscat, departe de eventuale inundații. Impământarea să fie conformă cu normele.

### 2.1 Instalare Mecanică



Instalați pompa într-un loc care nu este expus la îngheț. Când pompa rămâne inactivă la o temperatură mai joasă de 0°C, trebuie să vă asigurați că nu există reziduri de apă care înghețându-se crează fisuri ale părților plastice.



Agățați pompa trecând funia prin orificiul corespunzător (a se vedea figura 5). Nu agățați pompa de mâner.



Nu instalați supapele de control lângă orificiul de ieșire al pompei (adică la o distanță mai mică de 1 m (3.28ft)). De fapt, pompa are deja o valvă de control integrată în linia de trimitere.

Pompele ESYBOX DIVER conțin deja un vas de expansiune mic, calibrat pentru ciocan de apă și scurgeri mici.

Pentru a reduce numărul de reporniri ale pompei, poate fi instalat un rezervor auxiliar (Figura 6, A) de 2 litri.

Dacă doriți să instalați o supapă suplimentară de nu retur (Figura 6, B), este recomandat să o poziționați în aval de rezervorul auxiliar.

Nu supuneți motorul la excesive porniri/oră. Se recomandă strict să nu depășească 60 de porniri/oră.

Se recomandă utilizarea tubaturilor cu un diametru minim de 1", pentru a evita scăderea performanței pompei.

Pompa este potrivită pentru instalații verticale sau orizontale.

Conectați o conductă rigidă sau flexibilă la ieșirea pompei de 1 ¼".

Submersibilitatea maximă a pompei depinde de lungimea cablului electric: 12m (39.4 ft) în caz de cablu lung 15m (49.2 ft); 7m (23 ft) în caz de cablu de 10m (32.8 ft). Verificați datele de pe eticheta tehnică, așa cum este explicat în figura 4.



## ROMÂNĂ

Pentru a garanta întotdeauna un debit bun de apă, este indicat să introduceți o valoare a presiunii Setpoint care să permită compensarea diferenței de înălțime între robinetele de serviciu și pompă (vezi figura 7).



Pentru a facilita instalarea în rezervor este posibilă scoaterea cablului de alimentare și/sau trecerea acestuia din urmă printr-un alt orificiu de trecere. Pentru a-l elimina, urmați instrucțiunile din ghidul rapid al produsului. Cablul electric are o conexiune rapidă. Faceți această operație cu personal specializat. Verificați dacă aparatul să fie împământat înainte de punerea în funcțiune a produsului.

Pompa dispune de:

- Valva de aerisire pentru aer (a se vedea figura 8). Această valvă permite pompei să amorseze foarte repede. În cazul în care nivelul apei este mai mic decât nivelul valvei, poate ieși puțină apă din valva de aerisire.
- Vas de expansiune mic cu arc și membrană. Acest lucru limitează numărul de reporniri ale pompei care compensează pierderile mici în instalație. Vasul protejează pompa în caz de ciocan de apă. Vasul nu necesită nici reîncărcare nici întreținere.
- O valvă de suprapresiune, care împiedică ciocanul cu apă. În cazul de gheață în conducta de livrare cu pompă submersibilă, această valvă protejează pompa de rupe.

### Instalare în puț.

Instalați pompa astfel încât aspirația pompei să fie de cel puțin 1 m (3,28ft) deasupra fundului puțului pentru a evita aspirația nisipului și a impurităților. Folosiți tuburi rigide din metal pentru a agăța pompa și fixați tuburile cu carlige în partea superioară a puțului.

### Instalare în cisternă

Dacă cisterna de colectare are dimensiuni minime pentru trecerea pompei de 180x185 mm (7.09x7.28 in).

Tineți pompa ușor ridicată pentru a evita posibilele zgomote/vibrații transmise la cisternă.

Dacă pompa este plasată pe fundul cisternei, pompa va produce zgomot.



Pentru a evita blocarea pasajelor de aspirație, se recomandă să verificați periodic dacă nu s-a acumulat murdărie în groapa de colectare (frunze, nisip etc.).

## 2.2 Instalare Electrică

Se recomandă efectuarea instalației conform indicațiilor din manual în conformitate cu legile, directivele și reglementările în vigoare de pe site-ul de utilizare și în funcție de aplicație.

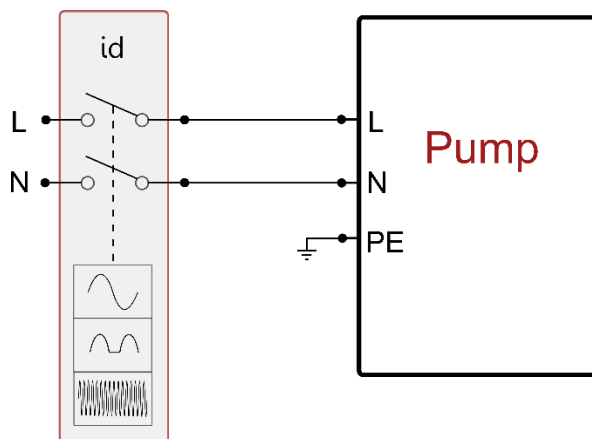
Curent de scurgere la pământ < 5mA



Nu îndepărtați eticheta fixată pe cablul de alimentare ESYBOX DIVER, deoarece aceasta va fi utilă în cazul modificărilor viitoare și a configurațiilor instalației.

Pompa ESYBOX DIVER conține un inverter în interiorul căruia sunt prezente tensiuni continue și curenți cu componente de înaltă frecvență. Pentru acest tip de echipamente posibili curenți de pană pot fi:

- curent alternativ
- curent pulsativ unipolar
- curenți cu componente de frecvență înaltă



Exemplu de instalare

## 3 ACCESORII

Accesorii disponibile	
Accesoriu	Descriere
KIT X*	Aspirație crescută
NFC FLOATER*	Plutitor de nivel pentru oprirea pompei
NFC WATER LEVEL MEASUREMENT	Măsurarea apei rămase în rezervor cu funcționalitatea plutitorului nivel
SACRIFICIAL ANODE	Protecție galvanică împotriva coroziunii
DOC68	Kit de conversie în pompă de suprafață

\* Dimensiunile generale minime ale pompei cu plutitor în interiorul unui puț sau unei cisterne sunt următoarele:  
Distanța minimă între capătul plutitorului pompei și perete este de 3cm (1,18 in) (a se vedea figura 10).  
Distanța minimă între plutitorul tubului de aspirație și perete (în cazul versiunii X) este de 10 cm (3.94 in) (a se vedea figura 10).

Tabel 2

Accesoriile de măsurare NFC FLOATER și NFC WATER LEVEL MEASUREMENT sunt instalate prin introducerea lor într-un scaun special, fără a fi necesară nicio conexiune electrică.

## 4 PRIMA INSTALARE



Pompa și DCONNECT BOX 2, dacă sunt prezente, trebuie conectate la aceeași rețea electrică, evitând să fie separate galvanic, cum ar fi din cauza prezenței transformatoarelor de izolare sau a întreruptoarelor, chiar monofazate, deschise. În contexte speciale de condominiu sau industriale, unde utilitățile monofazate pot fi conectate la diferite faze ale distribuției trifazice furnizate de operatorul public, este posibil ca DCONNECT BOX 2 și pompa să nu poată comunica.

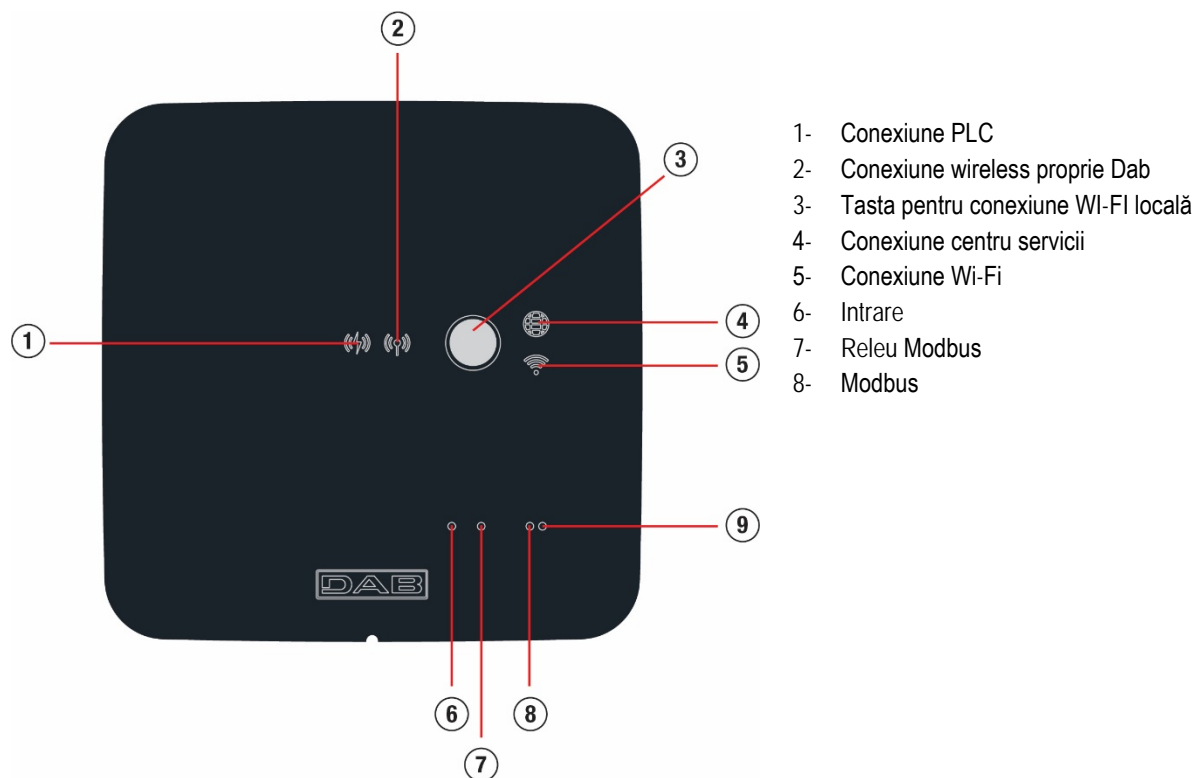
După conectarea corectă a pieselor hidraulice și electrice, este suficient să alimentați energie și sistemul este gata să funcționeze.

Pompa poate fi controlată și setată prin aplicația corespunzătoare, instalată pe un smartphone sau tabletă.

Aplicația poate fi descărcată de pe site <https://internetofpumps.com/> sau din magazinele principale.

Pentru ca aplicația să poată interacționa cu pompa, DCONNECT BOX 2 trebuie să fie corect instalat și alimentat. LED-urile de pe DCONNECT BOX 2 monitorizează starea conexiunii cu pompa și aplicația.

## 5 DESCRIERE INTERFATA DCONNECT BOX 2



## ROMÂNĂ

### Semnificație indicatori

Stare indicator	PLC (1)	Wireless propriet. (2)	Centru servicii (4)	Wi-Fi (5)
Oprit	Nici o conexiune	Nici o conexiune	Nici o conexiune	Nici o conexiune
Intermitent	În așteptare pentru a stabili o conexiune	În așteptare pentru a stabili o conexiune	-	În așteptare pentru a stabili o conexiune
Pornit	Conectat	Conectat	Conectat	Conectat

Tabel 3

#### Tasta de conexiune WiFi

Este utilizat pentru a crea o conexiune directă între DCONNECT BOX 2 și un smartphone sau tabletă.

Tinând butonul apăsat timp de 5 secunde, ledurile (1) și (4) încep să clipească și DCONNECT BOX 2 trece în modul access point. Când dispozitivul se află în această stare, își expune propria rețea WiFi numită DCONNECTBOX2-XXXXX la care vă puteți conecta direct printr-un smartphone sau tabletă.

#### 5.1 Conexiune DCONNECT BOX 2 – ESYBOX DIVER

Pompa se conectează la DCONNECT BOX 2 prin protocolul Power Line Communication, indicat ca PLC. Datorită acestui canal de comunicare, utilizatorul poate monitoriza starea pompei și poate interacționa activ prin aplicația

ESYBOX DIVER și DCONNECT BOX 2 pentru a comunica ele trebuie asociate între ele și această operațiune este deja făcută în fabrică.

Odată alimentate, cele două unități se conectează în câteva minute. În faza de căutare a dispozitivului, LED-ul PLC (1) va face licăriri regulate și odată conectat corect LED-ul va rămâne pornit constant.



Calitatea conectării PLC poate fi influențată de numeroși factori:

- Topologia rețelei electrice
- Încărcări reactive prezente pe linie
- Lungimea conectării
- Secțiune cabluri

Dacă există probleme de comunicare, reduceți distanța (și deci lungimea conectării electrice) între cele două aparate.

Cele două aparate trebuie să fie conectate pe aceeași rețea electrică monofazată și trebuie să aibă în comun faza și neutru.

#### 5.2 Asociere DCONNECT BOX 2 – ESYBOX DIVER

După cum s-a descris deja, cele două unități din același pachet sunt deja asociate în fabrică, de aceea această procedură trebuie utilizată numai în cazul înlocuirii unuia dintre cele 2 aparate.

- 1) Deconectați ESYBOX DIVER de la rețeaua electrică și așteptați 1 min
- 2) Eliminați eventuale asociații precedente pe DCONNECT BOX 2
- 3) Puneți DCONNECT BOX 2 în faza de asociere
- 4) Conectați în 20 sec ESYBOX DIVER la rețeaua electrică
- 5) Controlați starea led-ului PLC pe DCONNECT BOX 2. Când rămâne pornit fix, asocierea a avut succes.

## 6 FUNCTIONARE

Când pompa este umplută, sistemul începe să funcționeze regulamentar conform parametrilor configurați: începe automat la deschiderea robinetului, furnizează apă la presiunea reglată (SP), menține presiunea constantă chiar și prin deschiderea altor robine. Când consumul de apă se termină, pompa se oprește automat după timpul T2.

## 7 PARAMETRII ÎN LECTURĂ ȘI SETARE

Prin aplicație puteți verifica starea de funcționare a pompei și puteți schimba setările. Mai jos este lista parametrilor.

### 7.1 Status

Vizualizează starea pompei

### 7.2 VP: Vizualizarea presiunii

Presiunea măsurată pe sistem.

### 7.3 VF: Vizualizarea debitului

Vizualizați fluxul instant.

- 7.4 RS: Vizualizarea vitezei de rotație**  
Viteză realizată de rotație la motorul în rpm.
- 7.5 PO: Consum de energie**  
Consum de energie de la linia de alimentare.
- 7.6 C1: Vizualizare curent**  
Curentul de fază al motorului în [A].
- 7.7 SV: Tensiune de alimentare**
- 7.8 TE: Vizualizarea Temperaturii disipatorului**
- 7.9 Număr de porniri**
- 7.10 Saving**  
Economie obținută comparativ cu utilizarea unei pompe tip ON/OFF
- 7.11 Consum energie luna in curs**
- 7.12 Consum energie luna precedenta**
- 7.13 Flux livrat luna in curs**
- 7.14 Flux livrat luna precedentă**
- 7.15 SP: Configurarea presiunii de setpoint**  
Presiune de repornire a pompei este legată atât la presiunea setată SP cât și la RP.  
RP exprimă reducerea presiunii față de „SP” ce cauzează pornirea pompei.  
Setarea unei presiuni prea scăzute (SP), care nu permite apei să depășească diferența de înălțime între pompă și punctul de utilizare, poate provoca erori false de funcționare pe uscat (BL). În aceste cazuri măriți presiunea de SP.
- 7.16 RP: Setarea diminuării presiunii de repornire**  
Exprimă diminuarea presiunii, față de valoarea SP ce cauzează repornirea pompei. De exemplu dacă presiunea de setpoint este de 3,0 [bar] și RP este de 0,5 [bar] repornirea are loc la 2,5 [bar]. RP poate fi setat de la un minim de 0,3 la un maxim de 1 [bar]. În situații speciale (de exemplu în cazul unui setpoint mai mic decât RP-ul însuși) poate fi automat limitat.
- 7.17 OD: Tipologia instalației**  
Valori posibile rigid și elastic. Dispozitivul iese din fabrică cu setare rigidă adecvată la cea mai mare parte a instalațiilor. În prezența oscilațiilor pe presiune care nu pot să se stabilizeze acționând pe parametri GI și GP treceți la modul elastic.
- 7.18 GP: Câștig proporțional**  
Termenul proporțional, în general, trebuie mărit pentru sistemele cu elasticitate (de exemplu conducte din PVC ) și diminuat în cazul sistemelor rigide (de exemplu țevi de fier). Pentru a menține constantă presiunea în instalație, inverterul efectuează un control de tip PI pe eroare de presiune măsurată. În baza acestei erori inverterul calculează puterea care trebuie să o furnizeze pompei. Acest control depinde de setările parametrilor GP și GI. Pentru a satisface comportamentele diferitelor tipuri de instalații hidraulice cu care sistemul poate funcționa, inverterul permite selectarea de parametri diferiți de cei setați în fabrică. Pentru marea majoritate a sistemelor, valorile parametrilor GP și GI setate din fabrică sunt cele optime. Însă, atunci când apar probleme de reglare, se poate interveni asupra acestor setări.
- 7.19 GI: Câștig Integral**  
În prezența de mari căderi de presiune la creșterea bruscă a debitului sau de un răspuns lent al sistemului creșteți valoarea GI. În schimb, la apariția de oscilații de presiune în jurul valorii de setpoint, reduceți valoarea GI.
- 7.20 TB: Timp de blocare pentru mers pe uscat**  
Timp de latență în secunde între detectarea condițiilor de lipsă de apă și manifestarea erorii.
- 7.21 T2: Întârzierea opririi**  
Timp de latență în secunde între detectarea condițiilor de oprire și oprirea efectivă a pompei.
- 7.22 RM: Viteza maximă**  
Impune o limită maximă a numărului de rotații ale pompei.

**7.23 AY: Anti Cycling**

Funcția anticycling servește evitării pornirilor și opririlor frecvente în caz de pierderi din instalație. Funcția poate fi activată în două moduri diferite Normal și Smart. În modalitatea Normal, controlul electronic oprește motorul după N cicluri de Start Stop identice. În modalitatea Smart în schimb se acționează asupra parametrului RP pentru a reduce efectele negative datorate scurgerilor. Dacă este setată pe "Dezactivată" funcția nu intervine.

**7.24 AE: Activarea funcției anti-blocare**

Funcția Antiblocare servește pentru a evita blocări mecanice în caz de lungă inactivitate; acționează punând periodic pompa în rotație. Când funcția este activată, pompa la fiecare 23 de ore efectuează un ciclu de deblocare pentru o perioadă de 1 min.

**7.25 AF: Activarea funcției antifreeze**

Dacă funcția antifreeze este abilitată, motorul este pus automat în rotație când temperatura ajunge valori aproape de cea de congelare pentru a evita rupturi ale pompei.

**7.26 Dezactivarea manuală a pompei**

Impiedică forțarea pornirii pompei.

**7.27 Activare funcție plutitor**

Activează sau dezactivează funcția de oprire cu plutitor.

**7.28 Activare oprire cu senzor de nivel.**

Activează sau dezactivează funcția de oprire a pompei conform nivelului minim al rezervorului setat.

**7.29 Nivelul minim al rezervorului**

Setează nivelul rezervorului sub care se opreste pompa. Pentru ca setarea să aibă efect trebuie să se activeze funcția oprire cu senzor de nivel.

**7.30 Nivel de umplere rezervor**

Valoarea % care exprimă cantitatea de apă disponibilă în rezervor în raport cu nivelul maxim detectat în istoria pompei.

Pentru a reseta nivelul maxim al rezervorului detectat în istoria pompei, este suficient să extrageți senzorul de nivel din scaunul său și să alimentați pompa timp de cel puțin 5 sec.

**7.31 Setare Partea 1 rezervor**

Setați partea 1 a dimensiunii de bază a rezervorului sau diametrul unui rezervor circular (interpretarea se schimbă în funcție de valoarea atribuită Partii 2). Dacă Partea 1 este setată pe 0, toate funcțiile legate de nivelul rezervorului sunt dezactivate.

**7.32 Setare Partea 2 rezervor**

Setează partea 2 a dimensiunii de bază a rezervorului. Prin setarea PARTEA 2 = 0, se presupune că rezervorul are o formă circulară cu un diametru egal cu PARTEA 1.

**7.33 Power Shower**

Permite creșterea presiunii de livrare pentru un timp limitat. Se folosește pentru a permite utilizatorului să profite cu ușurință de un impuls de presurizare a sistemului, fără a fi nevoie să schimbe parametrii SP și apoi să-i restaureze la valorile vechi. Este activată la nevoie de utilizator. Se oprește automat după ora setată. Dacă în timpul în care funcția este activă, este trimis un nou Start sau timpul este modificat, cronometrul este resetat și numărul de timp repornește de la început.

**7.33.1 Comanda Power Shower**

Comanda de Start/Stop a funcției Power Shower.

**7.33.2 Durata Power Shower**

Setează durata funcției (min 5'; max 120').

**7.33.3 Timp rezidual Power Shower**

Numărătoare inversă a timpului de funcționare a Power Shower. Când atinge 0, funcția nu mai este activă și pompa revine pentru a presuriza sistemul până la presiunea de referință.

**7.34 Sleep mode**

Permite micșorarea presiunii de livrare pentru o perioadă de timp. Este folosit pentru a reduce orice repornire, pentru a avea un confort acustic mai bun și pentru a reduce consumul în timpul nopții. Odată setată, se activează și se dezactivează automat în fiecare zi în intervalul dorit.

**7.34.1 Activare Sleep Mode**

Comanda de activare a funcției Sleep Mode.

**7.34.2 Ora de pornire Sleep Mode**

Setați ora din zi în care va fi activată funcția Sleep Mode.

**7.34.3 Durata Sleep Mode**

Setează durata funcției (min 5'; max 24h).

**7.34.4 Timp rămas Sleep Mode**

Numărătoare inversă a timpului de funcționare a Sleep Mode. Când ajunge la 0, funcția nu mai este activă și pompa revine la decompresiune. instalația la presiunea de setpoint.

**7.35 RF: Resetare erori**

Elimină cronologia Fault și Warnig.

**7.36 Afișare erori**

Afișare erori găsite în timpul funcționării sistemului.

**7.37 Reset manual al condițiilor de eroare**

Forțează anularea erorii prezente.

**7.38 Versiune firmware****7.39 Actualizare firmware****7.40 Setări de fabrică**

Restabilește setările din fabrică ale parametrilor.

**8 SISTEME DE PROTECȚIE**

Dispozitivul este echipat cu sisteme de protecție pentru a proteja pompa, motorul, liniile electrice și însuși inverterul. În cazul în care intervine una sau mai multe protecții, aceasta este imediat semnalată pe ecran având cea mai mare prioritate. În funcție de tipul de eroare, motorul se poate opri, dar la restabilirea condițiilor normale, starea de eroare se poate în mod automat anula sau dispărea după un anumit timp după o resetare automată.

În caz de blocare din greșeală, puteți încerca să ieșiți manual din condițiile de eroare, trimițând comanda corespunzătoare. Dacă condiția de eroare continuă, trebuie să faceți astfel încât să eliminați cauza care determină anomalia.

**În caz de blocaj din cauza unei erori interne E18, E19, E20, E21 trebuie să așteptați 15 minute cu mașina alimentată până când se resetează automat starea de blocaj.**

Condiții de blocare	
Afișaj	Descriere
PH	Bloc supraîncălzire pompă
BL	Blocare pentru mers pe uscat
BP1	Blocare pentru eroare de lectură pe senzorul de presiune în trimitere
PB	Blocare din cauza tensiunii de alimentare în afară limitelor specificate
OT	Blocare din cauza supraîncălzirii finalelor de putere
OC	Blocare din cauza supracurent în motor
NC	Blocare din cauza motorului deconectat
Ei	Blocare din cauza unei erori interne i
Vi	Blocare pentru tensiune internă i în afară limitelor tolerate
EY	Blocare din cauza ciclicității anormale relevate pe sistemul

Tabel 4 Indicarea blocurilor

**8.1 Descrierea blocajelor****8.1.1 "BL" Anti-Dry Run (Protecție împotriva funcționării în gol)**

**In situația de mers pe uscat pompa este oprită automat după timpul TB.**

**După restaurarea debitului corect de apă, puteți încerca să ieșiți manual din blocul de protecție, trimițând comanda Resetare Erori. Dacă alarma persistă, adică utilizatorul nu intervine pentru a restabili fluxul de apă și resetarea pompei, re-startul automat încearcă să repornească pompa.**



**Dacă parametrul SP nu este setat corect protecția împotriva mersului pe uscat poate să nu funcționeze corect.**

### 8.1.2 Anti-Cycling (Protecție împotriva cicluri continue, fără a necesita utilizator)

Dacă în partea de circulație a sistemului există o scurgere, sistemul pornește și se oprește periodic, chiar dacă nu a fost prelevată conștient apă: chiar și o pierdere mică (câțiva ml) produce o cădere de presiune, care, la rândul său, duce la pornirea electropompei. Controlul electronic al sistemului este capabil de a detecta prezența pierderii pe baza periodicității acesteia. Funcția anticycling poate fi exclusă sau activată în modalitatea Basic sau Smart. Modalitatea Basic prevede că, odată detectată starea de periodicitate pompa se oprește și rămâne în așteptarea unei resetări manuale.

Această condiție este comunicată utilizatorului cu mesajul "ANTICYCLING". După înlăturarea scurgerii, puteți forța manual repornirea trimițând comanda de Reset Erori.

Modalitatea Smart prevede ca odata relevata conditia de pierdere, să se mărească parametrul RP pentru a micșora numărul de porniri in timp.

### 8.1.3 Anti-Freeze (Protecție împotriva înghețării apei în sistem)

Schimbare stării apei de la lichid la solid duce la o creștere a volumului. Prin urmare, este necesar să se evite ca sistemul să rămână plin de apă cu temperaturi apropiate de îngheț pentru a evita defectarea acestuia. Acesta este motivul pentru care este recomandat să golească orice electropompă atunci când nu este folosită în timpul iernii. Totuși, acest sistem este echipat cu o protecție care previne formarea de gheață în interiorul său prin operarea pompei în cazul în care temperatura scade la valori apropiate de cele de congelare. În acest fel, apa din interior este încălzită și înghețarea prevenită.



**Protecția Anti-Freeze funcționează doar în cazul în care sistemul este alimentat în mod regulat: cu ștecherul scos sau în lipsa curentului protecția nu poate funcționa. Este oricum recomandat să nu lăsați sistemul încărcat în timpul perioadelor lungi de inactivitate: goliți sistemul prin capacul de golire și puneți-l la păstrare într-un loc ferit de intemperii.**

### 8.1.4 "PB" bloc de tensiune de alimentare în afara specificațiilor

Apare când tensiunea de linie la bornele de alimentare ia valori în afara specificațiilor. Resetarea este numai automată când tensiunea la borne este în valorile admisibile.

## 8.2 Reset manual ale condițiilor de eroare

În starea de eroare, utilizatorul poate elimina eroarea forțând o nouă încercare prin trimiterea comenzii Reset Errori.

## 8.3 Autorefacerea condițiilor de eroare

Pentru unele defecțiuni și condiții de blocare, sistemul va încerca recuperarea automată.

Sistemul de autoreset se referă mai ales la următoarele:

"BL"	Blocajul pentru mers pe uscat
"PB"	Blocajul din cauza tensiunii de alimentare în afara specificațiilor
"OT"	Blocajul din cauza supraîncălzirii finalelor de putere
"OC"	Blocajul din cauza supracurent în motor
"BP"	Blocajul din cauza unor defecțiuni la senzorul de presiune

Dacă, de exemplu sistemul se blochează din cauza mersului pe uscat, dispozitivul începe automat o procedură de test pentru a verifica ca efectiv mașina a rămas pe gol în mod definitiv și permanent. Dacă, în timpul secvenței de operații, o încercare de refacere este de succes (de exemplu, apa a venit înapoi), procedura se oprește și revine la funcționarea normală. Tabelul prezintă secvența operațiilor efectuate de către dispozitiv pentru diferite tipuri de blocaje.

Reset-uri automate ale condițiilor de eroare		
Afisare	Descriere	Secvența de refacere automată
BL	Blocajul pentru mers pe uscat	- O tentativă la fiecare 10 minute pt un total de 6 tentative. - O tentativă la fiecare oră pt un total de 24 tentative. - O tentativă la fiecare 24 ore pt un total de 30 tentative.
PB	Blocajul din cauza tensiunii de alimentare în afara specificațiilor	- Se reface când se revine la o tensiune în specifică.
OT	Blocaj pentru supraîncălzirea surselor finale de putere	- Se reface când temperatura finalelor de putere întră în specifică.
OC	Blocaj pentru supracurent în motor	- O tentativă la fiecare 10 minute pt un total de 6 tentative. - O tentativă la fiecare oră pt un total de 24 tentative. - O tentativă la fiecare 24 ore pt un total de 30 tentative.

Tabel 5 Autoreset al blocajelor

9 **SETARILE DE FABRICĂ**

Dispozitivul este livrat din fabrică cu un set de parametri presetate care pot fi schimbați în funcție de nevoile utilizatorilor. Orice schimbare de setări este salvată automat în memorie și, dacă doriți, aveți posibilitatea să restabiliți întotdeauna condițiile prevăzute din fabrică.

9.1 **Restaurarea setărilor de fabrică**

Efectuează restabilirea valorii tuturor parametrilor de configurare la valorile din fabrică.

NOTĂ: După ce restaurați valorile prestabilite de fabrică, este necesară resetarea tuturor parametrilor ce caracterizează sistemul (câștig, presiune de setpoint, etc.) exact ca la prima instalare

Setările de fabrică			
Identificator	Descriere	Valoare	Notă de instalare
SP	Presiune de setpoint [bar]	3.0	
RP	Diminuare presiune de repornire [bar]	0.5	
OD	Tipologie Instalație	Rigid	
TB	Timp de blocare pentru mers pe uscat [s]	15	
T2	Întârziere de oprire [s]	10	
GP	Coefficient de câștig proporțional	0.5	
GI	Coefficient de câștig integral	1.2	
RM	Viteza maximă [rpm]	5000	
AE	Funcție antiblocaj	Activat	
AF	Antifreeze	Activat	
AY	Funcțiune Anticycling AY	Dezactivat	
Durata Power Shower	Durata funcție Power Shower [hh:mm]	30'	
Activare Sleep Mode	Activare funcție Sleep Mode	Dezactivat	
Ora de pornire Sleep Mode	Ora de pornire funcție Sleep Mode	23:00	
Durata Sleep Mode	Durata funcție Sleep Mode [hh:mm]	7 h	
Funcție plutitor	Activare plutitor	Activat	
Oprire pompa in baza nivelului	Activarea opririi pompei în funcție de nivelul minim al rezervorului	Dezactivat	
Nivel minim pentru oprire pompa	Nivelul sub care se oprește pompa [cm]	0	
L1 rezervor	Setare diametru lateral 1 sau rezervor [cm]	0	
L2 rezervor	Reglare partea 2 rezervor [cm]	0	

Tabel 6 Setările din fabrică

10 **DEPANARE**

Înainte de a începe căutarea defecțiunilor trebuie să întrerupeți conexiunea electrică a pompei (scoateți ștecherul din priză). Dacă cablul de alimentare sau pompa din oricare dintre părțile sale electrice este deteriorat, reparația sau înlocuirea trebuie să fie efectuate de către Producător sau de către serviciul său de asistență tehnică sau de o persoană cu o calificare echivalentă pentru a preveni orice risc.

INCONVENIENȚE	POSSIBILE CAUZE	REMEDII
Pompa nu pornește sau nu rămâne pornită.	Pompa nu este alimentată	Verificați alimentarea
	Lipsă Apă	Resetați nivelul apei
	Utilitatea la un nivel superior celui echivalent cu presiunea de repornire a sistemului.	Măriți valoarea de presiune de repornire a sistemului măbind SP sau micșorând RP.
Pompa nu se oprește.	Pierdere în instalație.	Verificați instalația, găbind pierderea și eliminați-o.
	Rotor sau parte hidraulică obstrucționată.	Demontați sistemul și eliminați ocluziile (serviciu asistență).
	Intrare aer în tubatura în aspirare.	Verificați conducta de aspirare, găsiți cauza intrării de aer și eliminați-o.



ROMÂNĂ

Capacitatea este insuficientă	Aspirație obstrucționată.	Înlăturați obstacolele
	Conducta de aspirație cu diametrul insuficient.	Folosiți un tub cu diametrul de cel puțin 1"
Pompa nu produce apă	Tubul de aspirare și conductele sunt blocate.	Înlăturați obstacolele
	Rotorul este uzat sau blocate	Înlocuiți rotorul sau înlăturați blocarea
	Prevalența cerută este superioară caracteristicilor pompei	
Pompa pornește fără o solicitare a utilizatorului	Pierdere în instalație.	Verificați instalația, găsiți pierderea și eliminați-o.
Pompa nu pornește și starea indică BL	Lipsa de apă sau pompa nu este amorsată	Amorsați pompa și verificați să nu fie aer în tubatură.
	Aspirație obstrucționată.	Controlați ca aspirația sau eventualele filtre nu sunt infundate.
	Punctul de referință nu este accesibil cu valoarea setată RM	Setați o valoare RM care să permită atingerea setpoint
Pompa nu pornește și starea indică PB	Tensiune redusă de alimentare	Verificați prezența corectei tensiuni de linie.
	Cădere excesivă de tensiune pe linie	Verificați secțiunea cablurilor de alimentare.
Pompa și DConnect Box 2 nu se conectează	Sunt separate galvanic.	Verificați dacă cele două unități sunt pe aceeași rețea electrică și pe aceeași fază.
	Sunt prea îndepărtate.	Conectați cele două unități la o distanță mai scurtă.
	Cele două unități nu sunt asociate (numai în cazul înlocuirii unuia dintre cele 2 aparate)	Efectuați procedura de asociere

Tabel 7 Depanare

## 11 ACTUALIZARE FIRMWARE

Firmware-ul ESYBOX DIVER poate fi actualizat prin cloud sau app utilizând DConnect Box 2.

Când un nou firmware este disponibil, interfața furnizează o notificare și oferă utilizatorului posibilitatea de a începe actualizarea.

## 12 CURĂȚARE PĂSTRARE ÎNTREȚINERE

**Pompa nu necesită întreținere. Înghețul poate deteriora pompa. În cazul temperaturilor foarte reci, scoateți pompa din lichid, goliți-o și feriți-o de ger. Înainte de a efectua orice operație de curățare, pompa trebuie deconectată de la rețeaua de alimentare.**

Este recomandabil, după îndepărtarea pompei din lichid, curățarea următoarelor părți cu un simplu jet de apă:

- Filtru (deschis, a se vedea figura 1A )
  - Filtru de aspirație cu plutitor, în caz de versiune X (a se vedea figura 3)
  - Valva de retur. În acest caz, îndepărtați partea afectată așa cum se arată în figura 11.
- Asigurați-vă că reasamblați corect toate piesele.

ΠΕΡΙΕΧΟΜΕΝΑ	
ΠΡΟΕΙΔΟΠΟΙΗΣΕΙΣ .....	150
ΕΥΘΥΝΕΣ.....	151
1 ΓΕΝΙΚΕΣ ΠΛΗΡΟΦΟΡΙΕΣ .....	151
1.1. Εφαρμογες.....	151
1.2. Αντλούμενα υγρά.....	152
1.3. Τεχνικά χαρακτηριστικά.....	152
2 ΕΓΚΑΤΑΣΤΑΣΗ.....	153
2.1 Μηχανική εγκατάσταση.....	153
2.2 Ηλεκτρολογική εγκατάσταση.....	154
3 ΒΟΗΘΗΤΙΚΑ ΕΞΑΡΤΗΜΑΤΑ .....	155
4 ΠΡΩΤΗ ΕΓΚΑΤΑΣΤΑΣΗ.....	155
5 ΠΕΡΙΓΡΑΦΗ ΤΟΥ ΔΙΑΔΡΑΣΤΙΚΟΥ ΠΙΝΑΚΑ ΤΗΣ DCONNECT BOX 2 .....	156
5.1 Σύνδεση DCONNECT BOX 2 – ESYBOX DIVER .....	156
5.2 Συσχετισμός DCONNECT BOX 2 – ESYBOX DIVER .....	157
6 ΛΕΙΤΟΥΡΓΙΑ.....	157
7 ΠΑΡΑΜΕΤΡΟΙ ΣΕ ΑΝΑΓΝΩΣΗ ΚΑΙ ΡΥΘΜΙΣΗ.....	157
8 ΣΥΣΤΗΜΑΤΑ ΠΡΟΣΤΑΣΙΑΣ .....	160
8.1 Περιγραφή των εμπλοκών.....	160
8.2 Αυτόματη αποκατάσταση των συνθηκών σφάλματος.....	161
8.3 Αυτόματη αποκατάσταση των συνθηκών σφάλματος.....	161
9 ΕΡΓΟΣΤΑΣΙΑΚΕΣ ΡΥΘΜΙΣΕΙΣ.....	161
9.1 Αποκατάσταση των εργοστασιακών ρυθμίσεων .....	161
10 ΑΝΑΖΗΤΗΣΗ ΒΛΑΒΩΝ.....	162
11 ΕΝΗΜΕΡΩΣΗ FIRMWARE.....	163
12 ΚΑΘΑΡΙΣΜΟΣ, ΑΠΟΘΗΚΕΥΣΗ, ΣΥΝΤΗΡΗΣΗ.....	163

## ΥΠΟΜΝΗΜΑ

Στο εγχειρίδιο χρησιμοποιήθηκαν τα παρακάτω σύμβολα:



### ΚΑΤΑΣΤΑΣΗ ΓΕΝΙΚΟΥ ΚΙΝΔΥΝΟΥ.

Η μη τήρηση των οδηγιών που ακολουθούν, μπορεί να προκαλέσει βλάβες σε πρόσωπα και πράγματα.



### ΚΑΤΑΣΤΑΣΗ ΚΙΝΔΥΝΟΥ ΚΑΙ ΗΛΕΚΤΡΟΠΛΗΞΙΑΣ.

Η μη τήρηση των οδηγιών που ακολουθούν, μπορεί να προκαλέσει μια κατάσταση σοβαρού κινδύνου για την ασφάλεια των ατόμων.



### Σημειώσεις και γενικές πληροφορίες.

## ΠΡΟΕΙΔΟΠΟΙΗΣΕΙΣ



Προτού κάνετε την εγκατάσταση, διαβάστε προσεκτικά το παρόν έντυπο.

Η εγκατάσταση και η λειτουργία πρέπει να είναι συμβατές με τους κανονισμούς ασφαλείας της χώρας εγκατάστασης της συσκευής. Όλες οι εργασίες πρέπει να εκτελεστούν από εξειδικευμένους τεχνικούς με τον καλύτερο τρόπο. Η παραβίαση των κανόνων ασφαλείας, εκτός από τον κίνδυνο για σωματικές βλάβες σε πρόσωπα και ζημιές στις συσκευές, θα έχει σαν επακόλουθο την παύση ισχύος κάθε δικαιώματος επέμβασης, υπό εγγύηση.

Τα προϊόντα που περιγράφονται στο παρόν έντυπο, συγκαταλέγονται στην κατηγορία των επαγγελματικών συσκευών και ανήκουν στην κλάση μόνωσης 1.



### Κατηρητισμένο Προσωπικό

Οι υδραυλικές και οι ηλεκτρολογικές συνδέσεις πρέπει να εκτελεστούν από αδειούχους τεχνικούς που γνωρίζουν τους κανόνες ασφαλείας της χώρας στην οποία θα εγκατασταθεί το προϊόν .

Ως κατηρητισμένο προσωπικό νοούνται τα άτομα που έχουν κατάρτιση και πείρα, γνωρίζουν τις κείμενες διατάξεις ασφαλείας, τις προδιαγραφές και τους κανονισμούς για την πρόληψη ατυχημάτων και τις συνθήκες λειτουργίας. Επιπλέον τα άτομα αυτά είναι εξουσιοδοτημένα από τον υπεύθυνο ασφαλείας της εγκατάστασης, να εκτελέσουν οποιαδήποτε εργασία, έχοντας γνώση των κινδύνων και πώς να τους αποφύγουν. (Ορισμός τεχνικού προσωπικού σύμφωνα με IEC 364).

Ο εγκαταστάτης οφείλει να βεβαιωθεί πως η εγκατάσταση ηλεκτροδότησης είναι εφοδιασμένη με γείωση, σύμφωνα με τους ισχύοντες κανονισμούς .

## ΕΛΛΗΝΙΚΑ

Για να βελτιώσετε την προστασία από τους πιθανούς θορύβους που εκπέμπονται προς άλλες συσκευές, συνιστάται να χρησιμοποιείτε έναν ξεχωριστό ηλεκτρικό αγωγό για την τροφοδοσία του αναστροφέα (inverter).

Η συσκευή μπορεί να χρησιμοποιηθεί από παιδιά μικρότερα των 8 ετών και από άτομα με ειδικές ανάγκες, ή από άτομα που δεν διαθέτουν την απαιτούμενη πείρα και κατάρτιση, υπό την προϋπόθεση ότι θα έχουν επιτήρηση ή θα έχουν λάβει τις κατάλληλες οδηγίες για την ασφαλή χρήση της συσκευής και θα έχουν κατανοήσει τους σχετικούς κινδύνους. Πρέπει πάντα να επιτηρείτε τα παιδιά, ώστε να αποκλείσετε το ενδεχόμενο να παίξουν με τη συσκευή. Οι εργασίες καθαρισμού και συντήρησης που είναι αρμοδιότητα του χρήστη, δεν επιτρέπεται να γίνονται από παιδιά χωρίς επιτήρηση..

Προστασία από υπερφορτίο. Η αντλία είναι εφοδιασμένη με θερμική ασφάλεια του κινητήρα. Στην περίπτωση υπερθέρμανσης του κινητήρα, η ασφάλεια σβήνει αυτόματα την αντλία. Ο χρόνος ψύξης είναι περίπου 15-20 λεπτά. Αμέσως μετά η αντλία ξανατίθεται σε λειτουργία αυτόματα. Μετά την επέμβαση της θερμικής ασφάλειας του κινητήρα πρέπει οπωσδήποτε να αναζητήσετε και να εξαλείψετε την αιτία. Συμβουλευθείτε το κεφ. Αναζήτηση Βλαβών.

Il cavo di alimentazione e l'interruttore galleggiante non devono mai essere utilizzati per trasportare o sollevare la pompa. Utilizzate sempre il manico della pompa.



Το καλώδιο τροφοδοσίας και ο διακόπτης πλωτήρα δεν πρέπει ποτέ να χρησιμοποιούνται για τη μεταφορά ή την ανύψωση της αντλίας. Να χρησιμοποιείτε πάντα τη χειρολαβή της αντλίας.

Να μην βγάζετε ποτέ το φως από την πρίζα τραβώντας το καλώδιο.

Αν το καλώδιο τροφοδοσίας παρουσιάζει κάποια ζημιά, η αντικατάσταση του πρέπει να γίνει οπωσδήποτε από το εργοστάσιο ή κάποιο εξουσιοδοτημένο Σέρβις, ώστε να αποκλειστεί το ενδεχόμενο παντός κινδύνου.

Η παραβίαση των παραπάνω υποδείξεων μπορεί να δημιουργήσει καταστάσεις κινδύνου για πρόσωπα και αντικείμενα και να επιφέρει την παύση ισχύος της εγγύησης.

### Ιδιαίτερες προειδοποιήσεις



**Πριν επέμβετε στο ηλεκτρικό ή μηχανικό τμήμα της εγκατάστασης, διακόψτε την ηλεκτρική τροφοδοσία.** Επιτρέπονται μονάχα συνδέσεις δικτύου γερά καλωδιωμένες. Η συσκευή πρέπει να γειωθεί (IEC 536 κλάση 1, NEC και άλλα σχετικά πρότυπα).



Οι ακροδέκτες του δικτύου και οι ακροδέκτες του κινητήρα μπορεί να φέρουν επικίνδυνη τάση ακόμα και όταν είναι σταματημένος ο κινητήρας.



Η συσκευή πρέπει να χρησιμοποιείται μόνο για τις λειτουργίες για τις οποίες κατασκευάστηκε.

Υπό ορισμένες συνθήκες βαθμονόμησης, μετά από πτώση του δικτύου, ο μετατροπέας μπορεί να τεθεί σε λειτουργία αυτόματα.

## ΕΥΘΥΝΕΣ

**Ο κατασκευαστικός οίκος δεν φέρει ευθύνη για την καλή λειτουργία των ηλεκτροκίνητων αντλιών ή για ενδεχόμενες ζημιές που θα προκαλέσουν, σε περίπτωση που τροποποιηθούν ή/και χρησιμοποιηθούν εκτός του συνιστώμενου πεδίου εργασίας ή παραβιάζοντας τις οδηγίες του παρόντος εγχειριδίου.**

Επιπλέον, απαλλάσσεται από κάθε ευθύνη για τις πιθανές ανακρίβειες που υπάρχουν στο παρόν εγχειρίδιο οδηγιών, εφόσον οφείλονται σε τυπογραφικά σφάλματα ή αντιγραφής. Διατηρεί το δικαίωμα να επιφέρει στα προϊόντα όλες τις αλλαγές που θα θεωρήσει απαραίτητες ή χρήσιμες, χωρίς να αλλάζουν τα βασικά χαρακτηριστικά.

## 1 ΓΕΝΙΚΕΣ ΠΛΗΡΟΦΟΡΙΕΣ

### 1.1. Εφαρμογες

Πολυβάθμια υποβρύχια αντλία με ενσωματωμένη ηλεκτρονική, ιδανική για χρήση σε συστήματα βρόχινου νερού και αρδευτικά δίκτυα, για την άντληση νερού από δεξαμενές, δοχεία, φρέατα, λίμνες και άλλες οικιακές εφαρμογές που απαιτούν υψηλή πίεση.

Χάρης στο συμπαγές και ευκολόχρηστο σχήμα της, βρίσκει εφαρμογή σε ιδιαίτερες περιπτώσεις και σαν φορητή αντλία έκτακτης ανάγκης, όπως άντληση νερού από δεξαμενές ή ποτάμια και εκκένωση πισίνας ή συντριβανιού. Ιδανική για κηπουρικές εργασίες και άλλες δραστηριότητες χόμπι.

## ΕΛΛΗΝΙΚΑ

Η ηλεκτρονική με αναστροφέα, δίνει εντολή για αυτόματη εκκίνηση και σβήσιμο της αντλίας, μεταβάλλοντας τη συχνότητα (ON/OFF) σε συνάρτηση της απαίτησης νερού από το χρήστη, προκειμένου να διατηρείται σταθερή η ρυθμισμένη πίεση (βλέπε κεφ. 7.15 “SP: ρύθμιση της προκαθορισμένης τιμής πίεσης”).

Η ιδανική κατάσταση εργασίας είναι με εντελώς βυθισμένη αντλία. Παρόλα αυτά, το σύστημα ψύξης του κινητήρα επιτρέπει τη χρήση μέχρι την το ελάχιστο ύψος αναρρόφησης (110 mm).



Σύμφωνα με τους ισχύοντες κανόνες πρόληψης ατυχημάτων, οι αντλίες αυτές δεν είναι κατάλληλες για χρήση σε κολυμβητήρια, λιμνάζοντα νερά, ή άλλες λεκάνες με παρουσία ατόμων, καθώς επίσης και για την άντληση υδρογονανθράκων (βενζίνη, πετρέλαιο, καυσέλαια, διαλύτες, κ.λπ.). Προτού φυλάξετε τις αντλίες, συνιστάται να τις καθαρίσετε (βλέπε κεφάλαιο “Συντήρηση και Καθαρισμός”).

### 1.2. Αντλούμενα υγρά



Χρησιμοποιήστε την αντλία αποκλειστικά με καθαρό νερό.

Η αντλία δεν πρέπει να χρησιμοποιείται για την άντληση θαλασσινού νερού, λυμάτων, εύφλεκτων διαβρωτικών εκρηκτικών υγρών, (π.χ. πετρέλαιο, βενζίνη, διαλύτες), γράσων και λαδιών.



Η θερμοκρασία του προς άντληση υγρού δεν πρέπει να υπερβαίνει τους 50°C (122F)



Στην περίπτωση χρήσης της αντλίας για οικιακή υδροδότηση, να τηρείτε τους κανόνες των τοπικών αρχών που είναι αρμόδιες για τη διαχείριση των υδάτινων πόρων.



Μέγιστες διαστάσεις των στερεών σωματιδίων στο υγρό: Διάμετρος 1 mm (0.04 in)

### 1.3. Τεχνικά χαρακτηριστικά

Οι αντλίες ESYBOX DIVER είναι εξοπλισμένες με ένα φίλτρο που, ανάλογα με την εφαρμογή, μπορεί να είναι ανοικτό (βλέπε εικόνα 1, A) ή κλειστό (με την ονομασία X) (βλέπε εικόνα 1, B).

Το ανοικτό φίλτρο εμποδίζει τη διέλευση των αιωρούμενων σωματιδίων με διάμετρο μεγαλύτερη από 2.5 mm.

Στο εσωτερικό του υπάρχει ένα κλείστρο που εμποδίζει την αναρρόφηση από τον πυθμένα, μέχρι τη στάθμη 80mm. Μπορείτε να τον κόψετε ή να τον αφαιρέσετε για να κατορθώσετε να αναρροφήσετε νερό μέχρι την ελάχιστη στάθμη 35mm από τον πυθμένα. (βλέπε εικόνα 2).

Τα προϊόντα με φίλτρο X επισημαίνονται με ένα X δίπλα στο όνομα της αντλίας.

Το φίλτρο X έχει μια μη στεγανή βάση, με θηλυκό σύνδεσμο 1". Το φίλτρο X προορίζεται για χρήση με το KIT X : kit αναρρόφησης με πλωτήρα (βλέπε εικόνα 3).

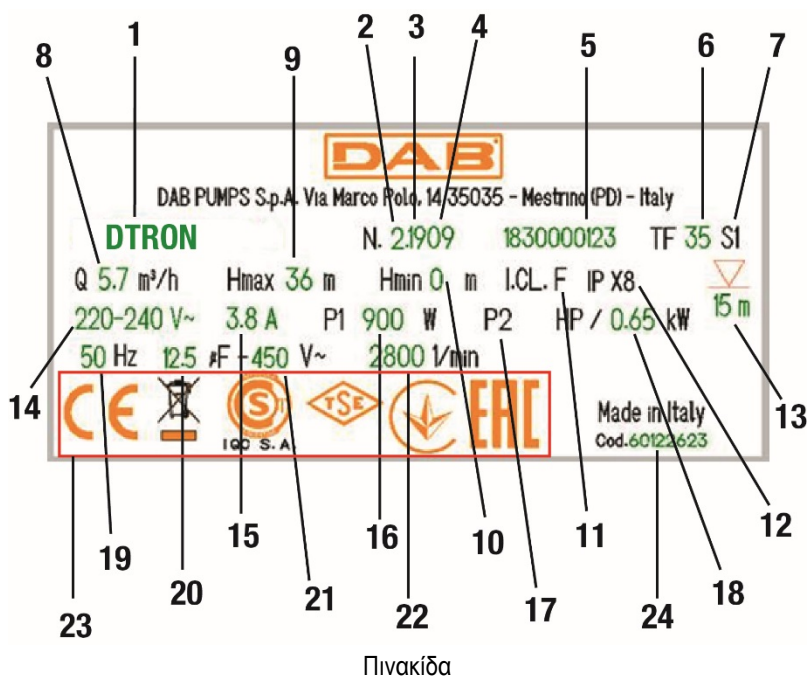
Τα μοντέλα αντλιών αναγνωρίζονται με τα παρακάτω στοιχεία (Πίνακας 1) :

	<b>P1 [W]</b>	<b>Q MAX [l/min – m3/h – gpm]</b>	<b>H MAX [m – psi]</b>
<b>55/120</b>	1250	120 – 7.2 – 31.7	55 – 78

Πίνακας 1

Όλα τα τεχνικά χαρακτηριστικά αναγράφονται στην πινακίδα που υπάρχει πάνω στην αντλία.

Ακολουθεί επεξήγηση όλων των αναγραφόμενων στοιχείων:



Πινακίδα

Θέση	Περιγραφή
1	Όνομασία
2	Αναθεώρηση
3	Έτος
4	Εβδομάδα
5	Σειριακός αριθμός
6	Μέγιστη θερμοκρασία υγρού
7	Χρήση
8	Παροχή
9	Μέγιστο μανομετρικό
10	Ελάχιστο μανομετρικό
11	Κλάση μόνωσης
12	Βαθμός προστασίας
13	Βύθισμα
14	Όνομαστική τάση
15	Ampere
16	P1
17	P2 HP
18	P2 kW
19	Συχνότητα
20	Χωρητικότητα πυκνωτή
21	Τάση
22	Όνομαστικές στροφές
23	Λογότυποι
24	Κωδικός αντλίας

## 2 ΕΓΚΑΤΑΣΤΑΣΗ

Προτού θέσετε σε λειτουργία την αντλία βεβαιωθείτε πως:



Η τάση και η συχνότητα που αναγράφονται στην πινακίδα τεχνικών στοιχείων της αντλίας αντιστοιχούν στα στοιχεία της ηλεκτρικής εγκατάστασης τροφοδοσίας.  
Το καλώδιο τροφοδοσίας της αντλίας ή η αντλία δεν έχουν ζημιά.  
Η ηλεκτρική συνδεσμολογία πρέπει να γίνει σε στεγνό χώρο, προστατευμένη από τυχόν πλημμύρες.  
Η εγκατάσταση γείωσης πρέπει να συμμορφώνεται με τις κείμενες διατάξεις.

### 2.1 Μηχανική εγκατάσταση



Τοποθετήστε την αντλία σε ένα χώρο που δεν είναι εκτεθειμένος σε παγετό.  
Όταν η αντλία παραμένει αδρανής σε θερμοκρασία μικρότερη από 0°C, πρέπει να βεβαιωθείτε πως δεν υπάρχουν κατάλοιπα νερού στο σώμα της, τα οποία μπορεί να παγώσουν και να προξενήσουν ζημιά.



Κρεμάστε την αντλία περνώντας το σχοινί από την ειδική οπή (βλέπε εικόνα 5). Μην κρεμάτε την αντλία από τη χειρολαβή.



Μην τοποθετείτε αποφρακτικές βαλβίδες κοντά στην κατάθλιψη της αντλίας (δηλαδή σε απόσταση μικρότερη από 1 m (3.28ft)). Η αντλία έχει ήδη ενσωματωμένη στην κατάθλιψη μια αποφρακτική βαλβίδα.

Οι αντλίες ESYBOX DIVER έχουν ήδη ένα μικρό δοχείο διαστολής, βαθμονομημένο για υδραυλικά πλήγματα και μικρές απώλειες. Προκειμένου να ελαττώσετε το πλήθος επανεκκινήσεων της αντλίας, μπορείτε να τοποθετήσετε ένα βοηθητικό δοχείο (Εικόνα 6, Α) χωρητικότητας 2 λίτρων.  
Στην περίπτωση που θέλετε να τοποθετήσετε ακόμα μία βαλβίδα αντεπιστροφής (Εικόνα 6, Β) συνιστάται να την εγκαταστήσετε ανάντη του βοηθητικού δοχείου.

Μην υποβάλετε τον κινητήρα σε υπερβολικές εκκινήσεις/ώρα. Συνιστάται να μην υπερβαίνετε τις 60 εκκινήσεις/ώρα.

Συνιστάται η χρήση σωλήνων με ελάχιστη διάμετρο 1", για να αποφεύγεται η μείωση των επιδόσεων της αντλίας.

Η αντλία είναι κατάλληλη για οριζόντιες ή κατακόρυφες εγκαταστάσεις.  
Συνδέστε έναν άκαμπτο ή εύκαμπτο σωλήνα στην κατάθλιψη της αντλίας 1 ¼".

## ΕΛΛΗΝΙΚΑ

Η μέγιστη βύθιση της αντλίας εξαρτάται από το μήκος του ηλεκτρικού καλωδίου: 12 m (39.4 ft) στην περίπτωση καλωδίου μήκους 15 m (49.2 ft) και 7m (23 ft) στην περίπτωση καλωδίου 10 m (32.8). Ελέγξτε το δεδομένο στην πινακίδα τεχνικών στοιχείων, όπως φαίνεται στην εικόνα 4.

Προκειμένου να εξασφαλιζεται πάντα μια καλή ροή νερού, συνιστάται να εισάγετε μια προκαθορισμένη τιμή πίεσης που καθιστά δυνατή την αντιστάθμιση της υψομετρικής διαφοράς ανάμεσα στις βρύσες χρήσης και την αντλία (βλέπε εικόνα 7).



Για να διευκολύνετε την εγκατάσταση σε δεξαμενή, μπορείτε να αφαιρέσετε το καλώδιο τροφοδοσίας ή/και να το περάσετε από μια άλλη οπή διέλευσης. Για να το αφαιρέσετε ακολουθήστε τις οδηγίες που αναφέρονται στο έντυπο του προϊόντος. Το ηλεκτρικό καλώδιο είναι εξοπλισμένο με ταχυσύνδεσμο. Η εργασία αυτή πρέπει να εκτελεστεί από εξειδικευμένο προσωπικό. Πρωτού θέσετε σε λειτουργία το σύστημα, ελέγξτε αν έχει εκτελεστεί η γείωση.

Η αντλία διαθέτει:

- Βαλβίδα εξαέρωσης (βλέπε εικόνα 8). Η βαλβίδα αυτή δίνει τη δυνατότητα στην αντλία να κάνει πλήρωση σε πολύ μικρό χρονικό διάστημα. Στην περίπτωση που η στάθμη του νερού είναι χαμηλότερη από τη στάθμη της βαλβίδας, μπορεί να εκρεύσει λίγο νερό από τη βαλβίδα εξαέρωσης.
- Μικρό δοχείο διαστολής με ελατήριο και μεμβράνη. Το δοχείο περιορίζει το πλήθος επανεκκινήσεων της αντλίας αντισταθμίζοντας μικρές απώλειες της εγκατάστασης. Το δοχείο προστατεύει την αντλία στην περίπτωση υδραυλικού πλήγματος. Το δοχείο δεν χρειάζεται επαναφόρτιση ή οποιαδήποτε άλλη συντήρηση.
- Μια βαλβίδα υπερπίεσης, που προστατεύει από το υδραυλικό πλήγμα. Στην περίπτωση πάγου στο σωλήνα κατάθλιψης με την αντλία βυθισμένη, η βαλβίδα αυτή προστατεύει την αντλία από θραύσεις.

### Εγκατάσταση σε φρέαρ.

Εγκαταστήστε την αντλία έτσι ώστε η αναρρόφηση να βρίσκεται τουλάχιστον 1 m (3.28ft) πάνω από τον πυθμένα του φρέατος, προκειμένου να αποφύγετε την αναρρόφηση άμμου και άλλων ακαθαρσιών. Για να κρεμάσετε την αντλία χρησιμοποιήστε άκαμπτους μεταλλικούς σωλήνες και στερεώστε τους σωλήνες με στηρίγματα στο πάνω μέρος του φρέατος.

### Εγκατάσταση σε δεξαμενή

Φροντίστε η δεξαμενή συλλογής να έχει τις ελάχιστες απαιτούμενες διαστάσεις για το πέρασμα της αντλίας 180x185 mm (7.09x7.28 in).

Κρατήστε την αντλία ελαφρώς υπερυψωμένη από τον πυθμένα, ώστε να αποφύγετε τυχόν κραδασμούς/θορύβους που μεταδίδονται από τη δεξαμενή.

Η αντλία θα κάνει θόρυβο, στην περίπτωση που ακουμπάει στον πυθμένα της δεξαμενής.



Για να αποφύγετε το φράξιμο στους αγωγούς αναρρόφησης, συνιστάται να ελέγχετε περιοδικά το φρεάτιο συλλογής για τυχόν συσσωρευμένες ακαθαρσίες (φύλλα, άμμο, κ.λπ.).

### 2.2 Ηλεκτρολογική εγκατάσταση

Συνιστάται να εκτελέσετε την εγκατάσταση σύμφωνα με τις υποδείξεις του εγχειριδίου, τηρώντας την ισχύουσα νομοθεσία και τους κανονισμούς της χώρας στην οποία χρησιμοποιείται και λειτουργεί το σύστημα.

Ρεύμα διαρροής προς τη γη <math>< 5\text{mA}</math>.

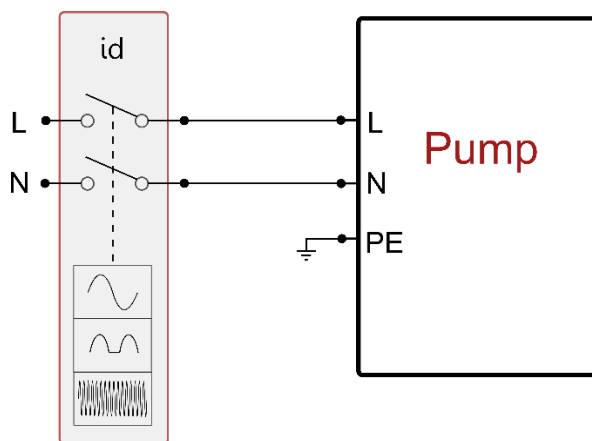


Δεν πρέπει να αφαιρέσετε την ετικέτα που υπάρχει στο καλώδιο τροφοδοσίας της ESYBOX DIVER, γιατί θα χρησιμεύσει στην περίπτωση μελλοντικών τροποποιήσεων και ρυθμίσεων της εγκατάστασης.

Η αντλία ESYBOX DIVER περιέχει έναν αναστροφέα στο εσωτερικό του οποίου υπάρχουν συνεχείς τάσεις και ρεύματα με στοιχεία υψηλής συχνότητας. Για αυτόν τον τύπο συσκευών τα ρεύματα που μπορεί να προκαλέσουν βλάβη προς τη γείωση μπορεί να είναι:

- εναλλασσόμενο ρεύμα
- παλμικό μονοπολικό ρεύμα
- ρεύμα με στοιχεία υψηλής συχνότητας

## ΕΛΛΗΝΙΚΑ



Παράδειγμα εγκατάστασης

### 3 ΒΟΗΘΗΤΙΚΑ ΕΞΑΡΤΗΜΑΤΑ

Διαθέσιμα βοηθητικά εξαρτήματα	
Εξάρτημα	Περιγραφή
KIT X*	Υπερυψωμένη αναρρόφηση
NFC FLOATER* (ΦΛΟΤΕΡ)	Φλοτέρ στάθμης για στάση της αντλίας
NFC WATER LEVEL MEASUREMENT (ΜΕΤΡΗΤΗΣ ΣΤΑΘΜΗΣ ΝΕΡΟΥ)	Μέτρηση του νερού που απομένει στη δεξαμενή με λειτουργία φλοτέρ στάθμης
SACRIFICIAL ANODE (ΑΝΟΔΙΟ)	Προστασία από γαλβανική διάβρωση
DOC68	Κιτ μετατροπής σε αντλία επιφανείας

\* Οι ελάχιστες εξωτερικές διαστάσεις της αντλίας με φλοτέρ στο εσωτερικό ενός φρέατος ή μίας δεξαμενής είναι οι ακόλουθες:  
 Η ελάχιστη απόσταση ανάμεσα στο άκρο του φλοτέρ της αντλίας και το τοίχωμα είναι 3 cm (1.18 in) (βλέπε εικόνα 10).  
 Η ελάχιστη απόσταση ανάμεσα στο φλοτέρ του σωλήνα αναρρόφησης το τοίχωμα (στην περίπτωση του μοντέλου X) είναι 10 cm (3.94 in) (βλέπε εικόνα 10).

Πίνακας 2

Τα βοηθητικά εξαρτήματα φλοτέρ (NFC FLOATER) και μετρητής στάθμης νερού (NFC WATER LEVEL MEASUREMENT) τοποθετούνται με παρεμβολή σε μια ειδική έδρα, χωρίς να απαιτείται η εκτέλεση κάποιας ηλεκτρικής σύνδεσης.

### 4 ΠΡΩΤΗ ΕΓΚΑΤΑΣΤΑΣΗ

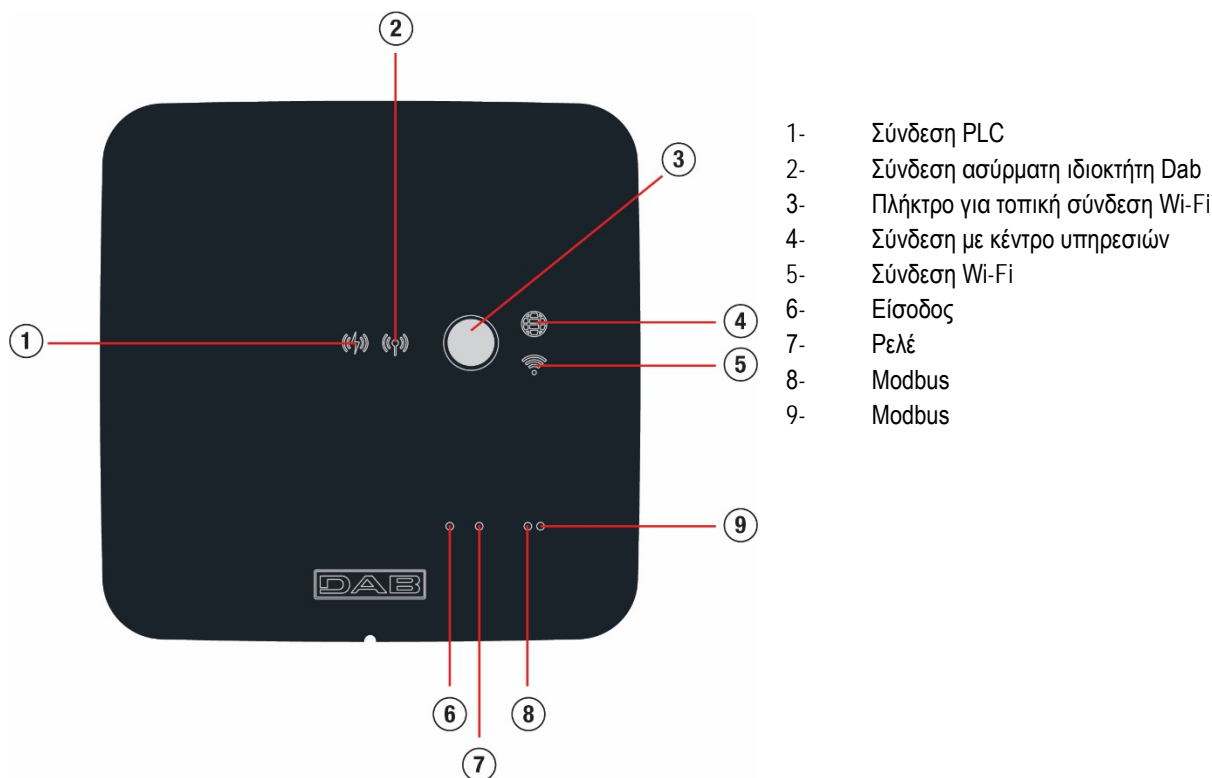


Η αντλία και ο DCONNECT BOX 2, όπου υπάρχει, συνδέονται στο ίδιο ηλεκτρικό δίκτυο, ώστε να μην έχουν γαλβανική απομόνωση, όπως για παράδειγμα εξαιτίας της παρουσίας μετασχηματιστών μόνωσης ή ανοικτών ακόμα και μονοφασικών διακοπών.

Σε ειδικές περιπτώσεις πολυκατοικιών ή βιομηχανιών στις οποίες οι μονοφασικές χρήσεις μπορεί να είναι συνδεδεμένες σε διαφορετικές φάσεις τριφασικής διανομής από τον δημόσιο πάροχο, μπορεί να μην επιτυγχάνεται επικοινωνία μεταξύ του DCONNECT BOX 2, και της αντλίας.

Αφού εκτελεστούν σωστά οι ηλεκτρολογικές και υδραυλικές συνδέσεις, αρκεί να ηλεκτροδοτήσετε το σύστημα και θα είναι έτοιμο να λειτουργήσει. Ο έλεγχος και η ρύθμιση της αντλίας μπορεί να γίνει από την ειδική εφαρμογή (app), που είναι εγκατεστημένη σε ένα smartphone ή tablet. Μπορείτε να προμηθευτείτε την εφαρμογή (app) κατεβάζοντάς την από τον ιστότοπο <https://internetofpumps.com/> ή από τα κύρια καταστήματα. Για να γίνει η διάδραση της εφαρμογής με την αντλία είναι απαραίτητο να έχει εκτελεστεί σωστά η τοποθέτηση και η τροφοδοσία του DCONNECT BOX 2. Τα λαμπάκια led που υπάρχουν στο DCONNECT BOX 2 παρακολουθούν την κατάσταση σύνδεσης με την αντλία και την εφαρμογή (app).

## 5 ΠΕΡΙΓΡΑΦΗ ΤΟΥ ΔΙΑΔΡΑΣΤΙΚΟΥ ΠΙΝΑΚΑ ΤΗΣ DCONNECT BOX 2



Σημασία ενδείξεων

Κατάσταση ένδειξης	PLC (1)	Ασύρματη σύνδεση ιδιοκτήτη (2)	Κέντρο εξυπηρέτησης (4)	Wi-Fi (5)
Σβηστή	Καμία σύνδεση	Καμία σύνδεση	Καμία σύνδεση	Καμία σύνδεση
Αναβοσβήνει	Σε αναμονή να γίνει η σύνδεση	Σε αναμονή να γίνει η σύνδεση	-	Σε αναμονή να γίνει η σύνδεση
Αναμμένη	Συνδεδεμένο	Συνδεδεμένο	Συνδεδεμένο	Συνδεδεμένο

Πίνακας 3

**Πλήκτρο σύνδεσης Wi-Fi**

Χρησιμοποιεί για την απευθείας σύνδεση μεταξύ του DCONNECT BOX 2 και ενός smartphone ή tablet.

Κρατώντας πατημένο το πλήκτρο για 5 δευτερόλεπτα, τα λαμπάκια led (1) και (4) αρχίζουν να αναβοσβήνουν και το DCONNECT BOX 2 τίθεται στον τρόπο λειτουργίας «σημείο πρόσβασης». Όταν η διάταξη βρίσκεται σε αυτή την κατάσταση, δίνει ένα δικό του δίκτυο Wi-Fi που ονομάζεται DCONNECTBOX2-XXXXX, στο οποίο είναι δυνατή η απευθείας σύνδεση διαμέσου ενός smartphone ή tablet.

**5.1 Σύνδεση DCONNECT BOX 2 – ESYBOX DIVER**

Η αντλία συνδέεται στο DCONNECT BOX 2 διαμέσου ενός πρωτοκόλλου Power Line Communication (επικοινωνία μέσω της γραμμής ηλεκτρικού ρεύματος), που σημειώνεται ως PLC. Χάρης σε αυτόν το δίαυλο επικοινωνίας, ο χρήστης μπορεί να παρακολουθεί την κατάσταση της αντλίας και να διαδρά ενεργά μέσω της εφαρμογής (app).

Προκειμένου να είναι δυνατή η επικοινωνία μεταξύ ESYBOX DIVER και DCONNECT BOX 2, πρέπει να είναι συσχετισμένα μεταξύ τους και αυτή η διαδικασία έχει ήδη γίνει στο εργοστάσιο.

Αφού τροφοδοτηθούν, οι δύο μονάδες συνδέονται για μερικά λεπτά. Κατά τη διάρκεια της φάσης αναζήτησης διατάξεων, το PLC (1) θα αναβοσβήνει κανονικά και θα παραμείνει μόνιμα αναμμένο όταν επιτευχθεί η σωστή σύνδεση.



Η ποιότητα σύνδεσης της PLC μπορεί να επηρεάζεται από διάφορους παράγοντες:

- Τοπολογία του ηλεκτρικού δικτύου
- Αντιδραστικά φορτία παρόντα στη γραμμή
- Μήκος της σύνδεσης
- Διατομή των καλωδίων.

Στην περίπτωση που υπάρχουν προβλήματα επικοινωνίας, μειώστε την απόσταση (και συνεπώς το μήκος της ηλεκτρικής σύνδεσης) ανάμεσα στις δυο συσκευές.

Οι δυο συσκευές πρέπει να είναι συνδεδεμένες στο ίδιο ηλεκτρικό μονοφασικό δίκτυο και πρέπει να έχουν κοινά τη φάση και το ουδέτερο.



## 5.2 Συσχετισμός DCONNECT BOX 2 – ESYBOX DIVER

Όπως προαναφέραμε, οι δύο μονάδες που υπάρχουν στην ίδια συσκευασία είναι ήδη συσχετισμένες από το εργοστάσιο και συνεπώς αυτή η διαδικασία πρέπει να χρησιμοποιηθεί μόνο στην περίπτωση αντικατάστασης μίας από τις 2 συσκευές.

- 1) Αποσυνδέστε την ESYBOX DIVER από το ηλεκτρικό δίκτυο και περιμένετε για 1 λεπτό
- 2) Καταργήστε τυχόν προϋφιστάμενους συσχετισμούς στο DCONNECT BOX 2
- 3) Θέστε το DCONNECT BOX 2 σε φάση συσχετισμού.
- 4) Συνδέστε εντός 20 δευτερολέπτων την ESYBOX DIVER στο ηλεκτρικό δίκτυο
- 5) Ελέγξτε την κατάσταση του led PLC στο DCONNECT BOX 2. Όταν ανάψει μόνιμα, σημαίνει πως ο συσχετισμός έγινε επιτυχώς.

## 6 ΛΕΙΤΟΥΡΓΙΑ

Αφού γίνει η πλήρωση της αντλίας, το σύστημα ξεκινάει να λειτουργεί κανονικά σύμφωνα με τις ρυθμισμένες παραμέτρους: τίθεται αυτόματα σε λειτουργία όταν ανοίγει μια βρύση, παρέχει νερό με τη ρυθμισμένη πίεση (SP), διατηρεί την πίεση σταθερή, ακόμα και όταν ανοίγουν και άλλες βρύσες. Όταν σταματήσει η κατανάλωση νερού, η αντλία σταματάει αυτόματα, αφού παρέλθει ο χρόνος T2.

## 7 ΠΑΡΑΜΕΤΡΟΙ ΣΕ ΑΝΑΓΝΩΣΗ ΚΑΙ ΡΥΘΜΙΣΗ

Μέσω της εφαρμογής, είναι δυνατόν να ελέγξετε την κατάσταση λειτουργίας της αντλίας και να αλλάξετε τις ρυθμίσεις. Ακολουθεί ο κατάλογος των παραμέτρων.

### 7.1 Κατάσταση

Απεικονίζει την κατάσταση της αντλίας

### 7.2 VP: Απεικόνιση της ταχύτητας περιστροφής

Πίεση μετρούμενη στην εγκατάσταση.

### 7.3 VF: Απεικόνιση της ροής

Απεικονίζει τη στιγμιαία ροή.

### 7.4 RS: Απεικόνιση της ταχύτητας περιστροφής

Ενεργή ταχύτητα περιστροφής κινητήρα σε rpm.

### 7.5 PO: Απορροφούμενη ισχύς

Απορροφούμενη ισχύς από τη γραμμή τροφοδοσίας.

### 7.6 C1: Απεικόνιση ρεύματος

Ρεύμα φάσης του κινητήρα σε [A].

### 7.7 SV: Τάση τροφοδοσίας

### 7.8 TE: Απεικόνιση της Θερμοκρασίας του διασκορπιστή

### 7.9 Πλήθος εκκινήσεων

### 7.10 Εξοικονόμηση

Εξοικονόμηση που επιτυγχάνεται χάρις στη χρήση μιας αντλίας τύπου ON/OFF

### 7.11 Κατανάλωση ενέργειας κατά τον τρέχοντα μήνα

### 7.12 Κατανάλωση ενέργειας κατά τον προηγούμενο μήνα

### 7.13 Παρεχόμενη ροή κατά τον τρέχοντα μήνα

### 7.14 Παρεχόμενη ροή κατά τον προηγούμενο μήνα

### 7.15 SP: Ρύθμιση της πίεσης του setpoint

Πίεση στην οποία τίθεται υπό πίεση η εγκατάσταση.

Η πίεση επανεκκίνησης της αντλίας συνδέεται εκτός από την πίεση που έχει ρυθμιστεί SP και με το RP. Το RP εκφράζει τη μείωση πίεσης, σχετικά με το «SP» (ή με κάποιο εφεδρικό setpoint εάν έχει ενεργοποιηθεί), που προκαλεί την εκκίνηση της αντλίας.

Η ρύθμιση μιας πολύ χαμηλής πίεσης (SP), που δεν επιτρέπει στο νερό να υπερνικήσει την υψομετρική διαφορά μεταξύ της αντλίας και του σημείου χρήσης, μπορεί να προκαλέσει ψευδή σφάλματα λειτουργίας χωρίς νερό (BL). Στις περιπτώσεις αυτές πρέπει να αυξήσετε την πίεση SP.

**7.16 RP: Ρύθμιση της μείωσης πίεσης για επανεκκίνηση**

Εκφράζει τη μείωση πίεσης, συγκριτικά με την τιμή SP που προκαλεί την επανεκκίνηση της αντλίας. Για παράδειγμα, εάν η πίεση setpoint είναι 3,0 [bar] και το RP είναι 0,5 [bar], η επανεκκίνηση γίνεται στα 2,5 [bar]. Η τιμή RP μπορεί να ρυθμιστεί από ελάχιστο 0,3 έως μέγιστο 1 [bar]. Σε ιδιαίτερες περιπτώσεις (σε περίπτωση, π.χ. ενός setpoint χαμηλότερου από το ίδιο το RP) μπορεί να περιοριστεί αυτόματα..

**7.17 OD: Υπολογία εγκατάστασης**

Πιθανές τιμές ακαμψίας και ελαστικότητας. Η διάταξη φεύγει από το εργοστάσιο με άκαμπτη ρύθμιση που είναι κατάλληλη για την πλειονότητα των εγκαταστάσεων. Όταν παρουσιάζονται διακυμάνσεις της πίεσης που δεν σταθεροποιούνται ενεργώντας στις παραμέτρους GI και GP, ενεργοποιήστε τον τρόπο ελαστικής λειτουργίας.

**7.18 GP: Αναλογική απολαβή**

Ο αναλογικός συντελεστής γενικά πρέπει να αυξάνεται για συστήματα που χαρακτηρίζονται από ελαστικότητα (π.χ. σωληνώσεις από PVC) και να μειώνεται σε περίπτωση άκαμπτων εγκαταστάσεων (π.χ. σωληνώσεις από σίδηρο). Για να διατηρείται σταθερή η πίεση στην εγκατάσταση, η συσκευή πραγματοποιεί έναν έλεγχο τύπου PI στο σφάλμα πίεσης που έχει μετρηθεί. Ανάλογα με το σφάλμα αυτό, η συσκευή υπολογίζει την ισχύ που πρέπει να παρασχεθεί στον κινητήρα. Η εκτέλεση του ελέγχου αυτού εξαρτάται από τις παραμέτρους GP και GI που έχουν ρυθμιστεί. Προκειμένου να ανταποκρίνεται στη συμπεριφορά των διαφόρων τύπων υδραυλικής εγκατάστασης όπου μπορεί να λειτουργεί το σύστημα, η συσκευή επιτρέπει την επιλογή διαφορετικών παραμέτρων από τις εργοστασιακές. Οι παράμετροι GP και GI που έχει καθορίσει το εργοστάσιο, είναι βέλτιστες για σχεδόν όλες τις εγκαταστάσεις. Αν παρουσιαστούν όμως προβλήματα ρύθμισης, μπορείτε να τροποποιήσετε τις παραμέτρους αυτές.

**7.19 GI: Ολοκληρωτική απολαβή**

Παρουσία μεγάλων πτώσεων πίεσης κατά την αιφνίδια αύξηση της ροής ή λόγω αργής ανταπόκρισης του συστήματος, αυξήστε την τιμή του GI. Αντίθετα, εάν υπάρχουν διακυμάνσεις της πίεσης γύρω από την τιμή του setpoint, μειώστε την τιμή του GI.

**7.20 TB: Χρόνος μπλοκαρίσματος λόγω λειτουργίας χωρίς υγρό**

Χρόνος αναμονής σε δευτερόλεπτα από την ανίχνευση των συνθηκών έλλειψης νερού μέχρι την εκδήλωση του σφάλματος.

**7.21 T2: Καθυστέρηση απενεργοποίησης**

Χρόνος αναμονής σε δευτερόλεπτα από την ανίχνευση των συνθηκών σβησίματος μέχρι την πραγματική στάση της αντλίας.

**7.22 RM: Μέγιστη ταχύτητα**

Ορίζει ένα μέγιστο όριο για τις στροφές της αντλίας.

**7.23 AY: Anti Cycling**

Η λειτουργία anticycling χρησιμεύει για την αποφυγή συχνών εκκινήσεων και στάσεων στην περίπτωση διαρροών στην εγκατάσταση. Η λειτουργία μπορεί να ενεργοποιηθεί με 2 διαφορετικούς τρόπους, κανονικό και «smart». Στην κανονική λειτουργία, ο ηλεκτρονικός έλεγχος μπλοκάρει τον κινητήρα μετά από N όμοιους κύκλους start-stop. Στη λειτουργία smart, αντίθετα, ενεργεί στην παράμετρο RP προς μείωση των αρνητικών επιπτώσεων που οφείλονται στις απώλειες. Εάν ρυθμιστεί ως «Ανενεργή», η λειτουργία δεν παρεμβαίνει.

**7.24 AE: Ενεργοποίηση της λειτουργίας αντιμπλοκαρίσματος**

Η λειτουργία Αντιμπλοκαρίσματος χρησιμεύει για την αποφυγή μηχανικών μπλοκαρισμάτων στην περίπτωση μακροχρόνιας αδράνειας. Ενεργεί θέτοντας περιοδικά σε λειτουργία την αντλία.

Όταν η λειτουργία είναι ενεργοποιημένη, η αντλία εκτελεί κάθε 23 ώρες έναν κύκλο απεμπλοκής διάρκειας 1 λεπτού.

**7.25 AF: Ενεργοποίηση της λειτουργίας antifreeze**

Η αντιπαγετική λειτουργία (antifreeze), όταν είναι ενεργοποιημένη, θέτει αυτόματα σε περιστροφή τον κινητήρα όταν η θερμοκρασία προσλαμβάνει τιμές κοντά στις τιμές παγώματος, προκειμένου να αποφευχθεί το ενδεχόμενο θραύσης της αντλίας.

**7.26 Χειροκίνητη απενεργοποίηση της αντλίας**

Εμποδίζει αναγκαστικά την εκκίνηση της αντλίας.

**7.27 Ενεργοποίηση λειτουργίας φλοτέρ**

Ενεργοποιεί ή απενεργοποιεί τη λειτουργία στάσης με φλοτέρ.

**7.28 Ενεργοποίηση στάσης με αισθητήρα στάθμης**

Ενεργοποιεί ή απενεργοποιεί τη λειτουργία στάσης της αντλίας ανάλογα με την ελάχιστη στάθμη της δεξαμενής που έχετε ρυθμίσει.

**7.29 Ελάχιστη στάθμη της δεξαμενής**

Ρυθμίζει τη στάθμη της δεξαμενής κάτω από την οποία η αντλία σταματάει. Για να είναι αποτελεσματική η ρύθμιση, πρέπει να ενεργοποιήσετε τη λειτουργία στάσης με αισθητήρα στάθμης.

**7.30 Στάθμη πλήρωσης της δεξαμενής**

Τιμή % που εκφράζει την ποσότητα διαθέσιμου νερού στη δεξαμενή σε σχέση με τη μέγιστη στάθμη που ανιχνεύτηκε στο ιστορικό της αντλίας. Για να μηδενίσετε τη μέγιστη στάθμη της δεξαμενής που ανιχνεύτηκε στο ιστορικό της αντλίας, αρκεί να βγάλετε από την έδρα του τον αισθητήρα στάθμης και να τροφοδοτήσετε την αντλία για τουλάχιστον 5 sec.

**7.31 Ρύθμιση Πλευράς 1 δεξαμενής**

Ρυθμίζει την πλευρά 1 της διάστασης της βάσης της δεξαμενής ή τη διάμετρο μιας κυλινδρικής δεξαμενής (η ερμηνεία αλλάζει ανάλογα με την τιμή που δόθηκε στην Πλευρά 2). Αν η Πλευρά 1 ρυθμιστεί στο 0, απενεργοποιούνται όλες οι λειτουργίες που σχετίζονται με τη στάθμη της δεξαμενής.

**7.32 Ρύθμιση της Πλευράς 2 της δεξαμενής**

Ρυθμίζει την πλευρά 2 της διάστασης της βάσης της δεξαμενής. Ρυθμίζοντας την ΠΛΕΥΡΑ 2 = 0, θεωρείται πως η δεξαμενή είναι στρογγυλή, με διάμετρο ίση με την ΠΛΕΥΡΑ 1.

**7.33 Ενίσχυση της Πίεσης**

Επιτρέπει την αύξηση της πίεσης στην κατάθλιψη για ορισμένο χρόνο. Χρησιμεύει για να δίνει τη δυνατότητα στο χρήστη να αξιοποιεί εύκολα την ενίσχυση πίεσης στην εγκατάσταση, χωρίς να χρειάζεται τροποποίηση και μετέπειτα επαναφορά των τιμών των παραμέτρων SP. Ενεργοποιείται από το χρήστη όταν χρειάζεται. Απενεργοποιείται αυτόματα όταν παρέλθει ο ορισμένος χρόνος. Αν κατά τη διάρκεια λειτουργίας της ενίσχυσης, δοθεί ξανά η εντολή εκκίνησης ή τροποποιηθεί ο χρόνος διάρκειας, ο χρονοδιακόπτης μηδενίζεται και η μέτρηση του χρόνου ξεκινάει από την αρχή.

**7.33.1 Εντολή Ενίσχυσης της Πίεσης**

Εντολή Έναρξης/Λήξης της λειτουργίας Ενίσχυσης της Πίεσης.

**7.33.2 Διάρκεια της Ενίσχυσης της Πίεσης**

Ρυθμίζει τη διάρκεια της λειτουργίας (ελάχ. 5' – μέγ. 120').

**7.33.3 Υπολειμματικός χρόνος της Ενίσχυσης της Πίεσης**

Αντίστροφη μέτρηση του χρόνου λειτουργίας της Ενίσχυσης της Πίεσης. Όταν φτάσει στο 0, η λειτουργία δεν είναι πλέον ενεργή και η αντλία επαναφέρει στην εγκατάσταση την πίεση της προκαθορισμένης τιμής πίεσης (setpoint).

**7.34 Λειτουργία Sleep**

Δίνει τη δυνατότητα να μειώσετε την πίεση στην κατάθλιψη για κάποιο χρονικό διάστημα. Χρησιμεύει για την ελάττωση των τυχόν επανεκκινήσεων, για μεγαλύτερη ηχητική άνεση και για μείωση της κατανάλωσης κατά τη διάρκεια της νύχτας. Αφού ρυθμιστεί, ενεργοποιείται και απενεργοποιείται αυτόματα κάθε μέρα, στο επιθυμητό χρονικό διάστημα.

**7.34.1 Ενεργοποίηση της Λειτουργίας Sleep**

Εντολή Ενεργοποίησης της λειτουργίας Sleep.

**7.34.2 Ώρα ενεργοποίησης της Λειτουργίας Sleep**

Ρυθμίζει την ώρα της ημέρας κατά την οποία θα ενεργοποιηθεί η λειτουργία Sleep.

**7.34.3 Διάρκεια της Λειτουργίας Sleep**

Ρυθμίζει τη διάρκεια της λειτουργίας (ελάχ. 5' – μέγ. 24h).

**7.34.4 Υπολειμματικός χρόνος της Λειτουργίας Sleep**

Αντίστροφη μέτρηση του χρόνου λειτουργίας Sleep. Όταν φτάσει στο 0, η λειτουργία δεν είναι πλέον ενεργή και η αντλία επαναφέρει στην εγκατάσταση την πίεση της προκαθορισμένης τιμής πίεσης (setpoint).

**7.35 RF: Μηδενισμός σφαλμάτων**

Διαγράφει το ιστορικό των σφαλμάτων και των προειδοποιήσεων.

**7.36 Απεικόνιση σφαλμάτων**

Απεικόνιση των σφαλμάτων που παρουσιάστηκαν κατά τη λειτουργία του συστήματος.

**7.37 Χειροκίνητη αποκατάσταση (reset) των συνθηκών σφάλματος**

Εξαναγκάζει τη διαγραφή του παρόντος σφάλματος.

**7.38 Έκδοση firmware****7.39 Ενημέρωση firmware**

### 7.40 Ρυθμίσεις εργοστασίου

Επαναφέρει τις ρυθμίσεις του εργοστασίου για τις παραμέτρους.

## 8 ΣΥΣΤΗΜΑΤΑ ΠΡΟΣΤΑΣΙΑΣ

Η συσκευή είναι εφοδιασμένη με συστήματα προστασίας της αντλίας, του κινητήρα, της γραμμής τροφοδοσίας και του Inverter. Εφόσον επέλθει μία ή περισσότερες προστασίες (ασφάλειες), η προστασία με την υψηλότερη προτεραιότητα απεικονίζεται άμεσα στην οθόνη. Ανάλογα με τον τύπο σφάλματος, μπορεί να σβήσει ο κινητήρας, αλλά όταν αποκατασταθούν οι κανονικές συνθήκες, η κατάσταση σφάλματος μπορεί να ακυρωθεί αυτόματα αμέσως ή μετά από κάποιο χρονικό διάστημα, αφού γίνει αυτόματος επανοπλισμός. Στις περιπτώσεις μπλοκαρίσματος από σφάλμα, μπορείτε να επιχειρήσετε τη χειροκίνητη έξοδο από την κατάσταση σφάλματος, δίνοντας την κατάλληλη εντολή. Αν παραμείνει η κατάσταση σφάλματος, πρέπει να ενεργήσετε έτσι ώστε να εξαλειφθεί η αιτία που προκαλεί την ανωμαλία.

Σε περίπτωση μπλοκαρίσματος εξαιτίας ενός εσωτερικού σφάλματος E18, E19, E20, E21 πρέπει να περιμένετε 15 λεπτά ενώ το μηχάνημα να τροφοδοτείται με ηλεκτρικό ρεύμα, ώστε να αποκατασταθεί αυτόματα η κατάσταση μπλοκαρίσματος.

Συνθήκες εμπλοκής	
Ένδειξη	Περιγραφή
PH	Εμπλοκή λόγω υπερθέρμανσης αντλίας
BL	Μπλοκάρισμα λόγω λειτουργίας χωρίς υγρό
BP1	Μπλοκάρισμα λόγω σφάλματος ανάγνωσης στον αισθητήρα
PB	Μπλοκάρισμα λόγω σφάλματος ανάγνωσης στον αισθητήρα πίεσης στην αναρρόφηση
OT	Εμπλοκή λόγω υπερθέρμανσης στα τερματικά εξόδου
OC	Εμπλοκή λόγω επιρεύματος στον κινητήρα
NC	Εμπλοκή λόγω αποσύνδεσης κινητήρα
Ei	Εμπλοκή λόγω αποσύνδεσης κινητήρα
Vi	Εμπλοκή λόγω i-οστής εσωτερικής τάσης εκτός ορίων
EY	Εμπλοκή λόγω ανώμαλης κυκλικότητας στο σύστημα

Πίνακας 4 Ένδειξη μπλοκαρισμάτων

### 8.1 Περιγραφή των εμπλοκών

#### 8.1.1 “BL” Anti Dry-Run (Προστασία κατά της λειτουργίας χωρίς νερό)

Στην κατάσταση λειτουργίας χωρίς νερό η αντλία σταματάει αυτόματα μετά από χρόνο TB.

Αφού αποκαταστήσετε τη σωστή ροή νερού, μπορείτε να επιχειρήσετε να παρακάμψετε χειροκίνητα το προστατευτικό μπλοκάρισμα της αντλίας, εισάγοντας την εντολή Αποκατάσταση (Reset) Σφαλμάτων. Εάν η κατάσταση συναγερμού παραμένει, ή ο χρήστης δεν παρέμβει αποκαθιστώντας τη ροή νερού και επαναφέροντας την αντλία, η λειτουργία αυτόματης επανεκκίνησης προσπαθεί να επανεκκινήσει την αντλία.



Αν η παράμετρος SP δεν είναι σωστά ρυθμισμένη, η προστασία από λειτουργία χωρίς νερό μπορεί να μη λειτουργεί κανονικά.

#### 8.1.2 Anti-Cycling (Προστασία κατά των συνεχών κύκλων χωρίς αίτημα για παροχή)

Εάν στο τμήμα εξόδου της εγκατάστασης υπάρχουν απώλειες, το σύστημα ξεκινάει και σταματάει κυκλικά, ακόμη και εάν δεν υπάρχει απαίτηση για νερό: ακόμη και μια μικρή απώλεια (λίγα ml) προκαλεί πτώση πίεσης η οποία με τη σειρά της προκαλεί την εκκίνηση της ηλεκτροκίνητης αντλίας. Ο ηλεκτρονικός έλεγχος του συστήματος είναι σε θέση να αποκαλύψει την παρουσία της απώλειας με βάση την περιοδικότητάς της. Η λειτουργία anticycling μπορεί να αποκλειστεί ή να ενεργοποιηθεί στη λειτουργία Basic ή Smart. Η λειτουργία Basic προβλέπει ότι, εφόσον διαπιστωθεί η κατάσταση περιοδικότητας.

Αυτή η κατάσταση κοινοποιείται στο χρήστη με το μήνυμα “ANTICYCLING”. Αφού εξαλείψετε τη διαρροή, μπορείτε να κάνετε χειροκίνητη επανεκκίνηση με την εντολή Μηδενισμός Σφαλμάτων.

Ο ευφυής (Smart) τρόπος λειτουργίας προβλέπει πως, μετά την ανίχνευση της διαρροής, αυξάνεται αυτόματα η παράμετρος RP για να μειωθεί το πλήθος εκκινήσεων στη μονάδα του χρόνου.

#### 8.1.3 Anti-Freeze (Προστασία κατά του παγώματος του νερού στο σύστημα)

Η αλλαγή της κατάστασης του νερού από υγρό σε στερεό επιφέρει αύξηση του όγκου του. Θα πρέπει συνεπώς το σύστημα να μην παραμένει γεμάτο με νερό όταν οι θερμοκρασίες πλησιάζουν στους 0°C, για να αποφευχθούν οι ρήξεις σε αυτό. Για τον λόγο αυτόν, συστήνεται η εκκένωση οποιασδήποτε ηλεκτροκίνητης αντλίας όταν δεν χρησιμοποιείται κατά τη χειμερινή περίοδο. Ωστόσο, το σύστημα αυτό διαθέτει μια διάταξη προστασίας η οποία αποτρέπει το σχηματισμό πάγου στο εσωτερικό, ενεργοποιώντας την αντλία σε περίπτωση που η θερμοκρασία πέσει σε τιμές κοντά στους 0°C. Με αυτό τον τρόπο, το νερό που περιέχει ζεσταίνεται και αποτρέπεται το πάγωμά του.



Η προστασία Anti-Freeze λειτουργεί μόνο εάν το σύστημα τροφοδοτείται κανονικά με ρεύμα: με το βύσμα αποσυνδεδεμένο ή σε διακοπή ρεύματος, η προστασία δεν μπορεί να λειτουργήσει. Συστήνεται ωστόσο να μην αφήνετε το σύστημα με φορτίο σε μεγάλες περιόδους αδράνειας: εκκενώστε προσεκτικά το σύστημα από την τάπα αποστράγγισης και αποθηκεύστε το.

#### 8.1.4 “PB” Εμπλοκή λόγω τάσης τροφοδοσίας εκτός προδιαγραφών

Παρεμβαίνει όταν η τάση γραμμής στον ακροδέκτη επιτρεπτής τροφοδοσίας έχει τιμές εκτός προδιαγραφών. Η επαναφορά γίνεται μόνο στην αυτόματη λειτουργία όταν η τάση στον ακροδέκτη επιστρέψει στις επιτρεπόμενες τιμές.

#### 8.2 Αυτόματη αποκατάσταση των συνθηκών σφάλματος

Σε κατάσταση σφάλματος, ο χρήστης μπορεί να διαγράψει το σφάλμα, επιχειρώντας χειροκίνητα την επανεκκίνηση, με την εντολή Μηδενισμός Σφαλμάτων.

#### 8.3 Αυτόματη αποκατάσταση των συνθηκών σφάλματος

Για ορισμένες δυσλειτουργίες και καταστάσεις εμπλοκής, το σύστημα επιχειρεί να αποκαταστήσει αυτόματα τη λειτουργία.

Το σύστημα αυτόματης αποκατάστασης αφορά ειδικότερα:

“BL”	Μπλοκάρισμα λόγω λειτουργίας χωρίς υγρό
“PB”	Εμπλοκή λόγω τάσης γραμμής εκτός προδιαγραφών
“OT”	Εμπλοκή λόγω υπερθέρμανσης στα τερματικά εξόδου
“OC”	Εμπλοκή λόγω επιρεύματος στον κινητήρα
“BP”	Εμπλοκή λόγω ανωμαλίας στον αισθητήρα πίεσης

Αν, για παράδειγμα το σύστημα μπλοκάρει λόγω λειτουργίας χωρίς υγρό, η διάταξη αρχίζει αυτόματα μια διαδικασία δοκιμών για να ελέγξει αν η μηχανή έμεινε πραγματικά χωρίς νερό οριστικά και μόνιμα. Εάν κατά τη διάρκεια της διαδικασίας αυτής κάποια προσπάθεια αποκατάστασης έχει αίσιο τέλος (π.χ. επιστρέψει το νερό), η διαδικασία διακόπτεται και επιστρέφει στην κανονική λειτουργία.

Ο Πίνακας 9 δείχνει τη διαδοχή των ενεργειών που εκτελεί η συσκευή για τους διαφόρους τύπους εμπλοκής.

Αυτόματη αποκατάσταση των συνθηκών σφάλματος		
Ένδειξη	Περιγραφή	Αλληλουχία αυτόματης αποκατάστασης
BL	Μπλοκάρισμα λόγω λειτουργίας χωρίς υγρό	- Μία προσπάθεια κάθε 10 λεπτά - συ-νολικά 6 προσπάθειες. - Μία προσπάθεια κάθε ώρα - συνολι-κά 24 προσπάθειες. - Μία προσπάθεια κάθε 24 ώρες - συ-νολικά 30 προσπάθειες.
PB	Εμπλοκή λόγω τάσης γραμμής εκτός προδιαγραφών	- Γίνεται επαναφορά όταν υπάρχει επι στροφή σε συγκεκριμένη τάση.
OT	Εμπλοκή λόγω υπερθέρμανσης στα τερματικά εξόδου	- Αποκαθίσταται όταν η θερμοκρασία στα τερματικά ισχύος επανέρχεται σε κανονικά επίπεδα.
OC	Εμπλοκή λόγω επιρεύματος στον κινητήρα	- Μία προσπάθεια κάθε 10 λεπτά - συ-νολικά 6 προσπάθειες. - Μία προσπάθεια κάθε ώρα - συνολι-κά 24 προσπάθειες. - Μία προσπάθεια κάθε 24 ώρες - συ-νολικά 30 προσπάθειες.

Πίνακας 5 Αυτόματη αποκατάσταση των εμπλοκών

## 9 ΕΡΓΟΣΤΑΣΙΑΚΕΣ ΡΥΘΜΙΣΕΙΣ

Η συσκευή βγαίνει από το εργοστάσιο με μια σειρά προ-ρυθμισμένων πα-ραμέτρων που μπορούν να τροποποιηθούν σύμφωνα με τις απαιτήσεις του χρήστη. Κάθε τροποποίηση των ρυθμίσεων αποθηκεύεται αυτόματα στη μνήμη, και όποτε το επιθυμείτε μπορείτε να αποκαταστήσετε τις εργο-στασιακές ρυθμίσεις.

#### 9.1 Αποκατάσταση των εργοστασιακών ρυθμίσεων

Εκτελεί την αποκατάσταση της τιμής όλων των παραμέτρων διαμόρφωσης στις τιμές του εργοστασίου.

ΣΗΜΕΙΩΣΗ: Εφόσον γίνει η αποκατάσταση των εργοστασιακών τιμών, θα πρέπει να οριστούν ξανά όλες οι παράμετροι που χαρακτηρίζουν την εγκατάσταση (επιδόσεις, πίεση setpoint, κτλ.) όπως κατά την πρώτη εγκα-τάσταση.

## ΕΛΛΗΝΙΚΑ

Εργοστασιακές ρυθμίσεις			
Αναγνωριστικό	Περιγραφή	Τιμή	Υπόμνημα Εγκατάστασης
SP	Πίεση setpoint [bar]	3.0	
RP	Μείωση πίεσης για Μείωση πίεσης για	0.5	
OD	Τυπολογία Εγκατάστασης	Άκαμπτη	
TB	Χρόνος μπλοκαρίσματος λόγω λειτουργίας χωρίς υγρό [s]	15	
T2	Καθυστέρηση απενεργοποίησης [δευτ.]	10	
GP	Συντελεστής αναλογικής απόδοσης	0.5	
GI	Συντελεστής ολοκληρωμένης απόδοσης	1.2	
RM	Μέγιστη ταχύτητα [rpm]	5000	
AE	Funzione antibloccaggio	Ενεργοποιημένη	
AF	Antifreeze	Ενεργοποιημένη	
AY	Λειτουργία Anticycling AY	Απενεργοποιημένη	
Διάρκεια Ενίσχυσης της Πίεσης	Διάρκεια λειτουργίας Ενίσχυση της Πίεσης [hh:mm]	30'	
Ενεργοποίηση Sleep	Ενεργοποίηση λειτουργίας Sleep	Απενεργοποιημένη	
Ώρα εκκίνησης της λειτουργίας Sleep	Ώρα εκκίνησης της λειτουργίας Sleep	23:00	
Διάρκεια της λειτουργίας Sleep	Διάρκεια της λειτουργίας Sleep [hh:mm]	7 h	
Λειτουργία φλοτέρ	Ενεργοποίηση φλοτέρ	Ενεργοποιημένη	
Στάση της αντλίας ανάλογα με τη στάθμη	Ενεργοποίηση στάσης της αντλίας ανάλογα με την ελάχιστη στάθμη της δεξαμενής	Απενεργοποιημένη	
Ελάχιστη στάθμη για στάση της αντλίας	Στάθμη κάτω από την οποία σταματάει η αντλία [cm]	0	
L1 δεξαμενής	Ρύθμιση πλευράς 1 ή διαμέτρου δεξαμενής [cm]	0	
L2 δεξαμενής	Ρύθμιση πλευράς 2 δεξαμενής [cm]	0	

Πίνακας 6 Εργοστασιακές ρυθμίσεις

## 10 ΑΝΑΖΗΤΗΣΗ ΒΛΑΒΩΝ



Προτού αρχίσετε την αναζήτηση βλαβών, πρέπει να διακόψετε την ηλεκτρική σύνδεση της αντλίας (βγάλτε το φως από την πρίζα). Αν το καλώδιο τροφοδοσίας παρουσιάζει κάποια ζημιά, η αντικατάσταση του πρέπει να γίνει οπωσδήποτε από το εργοστάσιο ή κάποιο εξουσιοδοτημένο Σέρβις, ώστε να αποκλειστεί το ενδεχόμενο παντός κινδύνου.

ΑΝΩΜΑΛΙΕΣ	ΠΙΘΑΝΕΣ ΑΙΤΙΕΣ	ΔΙΟΡΘΩΤΙΚΕΣ ΕΠΕΜΒΑΣΕΙΣ
Η αντλία δεν ανάβει ή δεν παραμένει αναμμένη.	Η αντλία δεν τροφοδοτείται	Ελέγξτε την τροφοδοσία
	Έλλειψη νερού	Αποκαταστήστε τη στάθμη του νερού
	Σημείο χρήσης σε μια στάθμη υψηλότερη από την ισοδύναμη στάθμη εκκίνησης του συστήματος.	Αυξήστε την τιμή της πίεσης εκκίνησης του συστήματος, αυξάνοντας την SP ή μειώνοντας την RP.
Η αντλία δεν σταματάει.	Διαρροή στην εγκατάσταση.	Ελέγξτε την εγκατάσταση, εντοπίστε τη διαρροή και εξαλείψτε την.
	Φρακάρισμα στη πτερωτή ή σε υδραυλικό τμήμα.	Αποσυναρμολογήστε το σύστημα και αφαιρέστε τα ξένα σώματα (κέντρο τεχνικής υποστήριξης).
	Διείσδυση αέρα στον αγωγό αναρρόφησης.	Ελέγξτε τον αγωγό αναρρόφησης, εντοπίστε την αιτία διείσδυσης αέρα και εξαλείψτε την.
Η παροχή είναι ανεπαρκής	Φραγμένη αναρρόφηση.	Αφαιρέστε τα ξένα σώματα
	Ανεπαρκής διάμετρος του σωλήνα αναρρόφησης.	Χρησιμοποιήστε ένα σωλήνα με διάμετρο τουλάχιστον 1"
Η αντλία δεν παρέχει νερό	Η σχάρα αναρρόφησης και οι σωλήνες είναι φραγμένες	Αφαιρέστε τα σώματα που προκαλούν το φράξιμο
	Η φτερωτή είναι φθαρμένη ή μπλοκαρισμένη	Αντικαταστήστε τη φτερωτή ή εξαλείψτε το μπλοκάρισμα
	Το απαιτούμενο μανομετρικό είναι μεγαλύτερο από τα χαρακτηριστικά της αντλίας	
Η αντλία ξεκινάει χωρίς αίτημα χρήστη	Διαρροή στην εγκατάσταση.	Ελέγξτε την εγκατάσταση, εντοπίστε τη διαρροή και εξαλείψτε την.

## ΕΛΛΗΝΙΚΑ

Η αντλία δεν ξεκινάει και η κατάσταση της υποδεικνύει BL	Έλλειψη νερού ή αντλίας που δεν έχει προετοιμαστεί	Πληρώστε την αντλία και βεβαιωθείτε πως δεν υπάρχει αέρας στο σωλήνα.
	Παρεμπόδιση αναρρόφησης	Βεβαιωθείτε πως η αναρρόφηση ή τα τυχόν φίλτρα δεν είναι φραγμένα.
	Το επιθυμητό προκαθορισμένης τιμής (setpoint) δεν είναι εφικτό με τη ρυθμισμένη τιμή RM	Ρυθμίστε μια τιμή RM που επιτρέπει την επίτευξη της προκαθορισμένης τιμής (setpoint)
Η αντλία δεν ξεκινάει και η κατάσταση της υποδεικνύει PB	Χαμηλή τάση τροφοδοσίας	Ελέγξτε αν είναι σωστή η τάση της γραμμής.
	Υπερβολική πτώση τάσης στη γραμμή	Ελέγξτε τη διατομή των καλωδίων τροφοδοσίας.
Η αντλία και η DConnect Box 2 δεν συνδέονται	Έχουν γαλβανική απομόνωση.	Βεβαιωθείτε πως οι δύο μονάδες είναι στο ίδιο ηλεκτρικό δίκτυο και στην ίδια φάση.
	Μεγάλη απόσταση μεταξύ τους.	Συνδέστε τις δύο μονάδες με μικρότερη απόσταση.
	Οι δύο μονάδες δεν συσχετίζονται (μόνο στην περίπτωση αντικατάστασης μίας από τις 2 συσκευές)	Εκτελέστε τη διαδικασία συσχετισμού

Πίνακας 7 Αναζήτηση βλαβων

**11 ΕΝΗΜΕΡΩΣΗ FIRMWARE**

Η ενημέρωση του firmware της ESYBOX DIVER μπορεί να γίνει μέσω cloud ή app (εφαρμογής) χρησιμοποιώντας το DConnect Box 2. Όταν είναι διαθέσιμο ένα νέο firmware, το διαδραστικό (interface) παρέχει μια ενημέρωση και δίνει τη δυνατότητα στο χρήστη να ενεργοποιήσει την ενημέρωση.

**12 ΚΑΘΑΡΙΣΜΟΣ, ΑΠΟΘΗΚΕΥΣΗ, ΣΥΝΤΗΡΗΣΗ**

**Η αντλία δεν απαιτεί συντήρηση. Ο παγετός μπορεί να κάνει ζημιά στην αντλία. Στην περίπτωση πολύ χαμηλών θερμοκρασιών, αφαιρέστε την αντλία από το υγρό, αδειάστε την και φυλάξτε την σε ένα χώρο προστατευμένο από το ψύχος. Προτού κάνετε οποιαδήποτε εργασία στην αντλία, πρέπει να την αποσυνδέσετε από το δίκτυο ηλεκτρικής τροφοδοσίας.**

Αφού βγάλετε την αντλία από το υγρό, συνιστάται να καθαρίσετε με νερό υπό πίεση τα εξής μέρη της:

- Φίλτρο (ανοικτό, βλέπε εικόνα 1A )
  - Φίλτρο αναρρόφησης με πλωτήρα, στην περίπτωση της έκδοσης X (βλέπε εικόνα 3)
  - Βαλβίδα αντεπιστροφής. Στην περίπτωση αυτή αφαιρέστε το τμήμα που σας ενδιαφέρει, όπως φαίνεται στην εικόνα 11.
- Βεβαιωθείτε για τη σωστή επανασυναρμολόγηση όλων των τμημάτων.

## İÇİNDEKİLER

UYARILAR .....	164
SORUMLULUK .....	165
1 GENEL .....	165
1.1 Uygulamalar .....	165
1.2 Pompalanabilir Sıvılar .....	166
1.3 Teknik Veriler .....	166
2 KURMA .....	167
2.1 Mekanik Kurma .....	167
2.2 Elektrik Kurulumu .....	168
3 AKSAMLAR .....	169
4 İLK KURMA .....	169
5 DCONNECT BOX 2 ARAYÜZ TANIMI .....	169
5.1 DCONNECT BOX 2 – ESYBOX DIVER bağlantı .....	170
5.2 DCONNECT BOX 2 – ESYBOX DIVER eşleştirme .....	170
6 İŞLEME .....	170
7 OKUNAN PARAMETRELER VE AYARLAMA .....	170
8 KORUMA SİSTEMLERİ .....	173
8.1 Blokajların tanımlanması .....	174
8.2 Hata durumlarının manuel olarak resetlenmesi .....	174
8.3 Hata durumlarının otomatik olarak resetlenmesi .....	174
9 FABRİKA AYARLARI .....	175
9.1 Fabrika ayarlarını geri yükleme .....	175
10 ARIZA ARAMA .....	175
11 FİRMWARE GÜNCELLEME .....	176
12 TEMİZLİK DEPOLAMA BAKIM .....	176

## AÇIKLAMALAR

İncelenen konu çerçevesinde aşağıdaki semboller kullanılmıştır:

**GENEL TEHLİKE DURUMU.**

Aşağıdaki talimatlara uyulmaması, kişilere ve eşyalara hasar gelmesine neden olabilir.

**ELEKTRİK ŞOKU TEHLİKESİ DURUMU.**

Aşağıdaki talimatlara uyulmaması, kişilerin güvenliği açısından ciddi bir tehlike durumuna neden olabilir.

**Notlar ve genel bilgiler.****UYARILAR**

Kurmaya başlamadan önce bu dokümantasyonu dikkatle okuyun.

Kurma ve işleme, ürünün kurulduğu ülkedeki güvenlik yönetmeliğine uygun olmalıdır. Tüm işlem, teknik kurallara uygun olarak gerçekleştirilmelidir.

Güvenlik kurallarına uyulmaması, kişilerin can güvenliği açısından tehlike yaratmak ve cihazları zarara uğratmakla birlikte garanti çerçevesinde yapılacak her türlü müdahale hakkının kaybedilmesine sebep olacaktır.

İşbu incelemenin konusu ürünler, profesyonel ekipmanlar tipolojisine girer ve izolasyon sınıfı 1 kapsamına dahildir.



Uzman Personel

Elektrik ve hidrolik bağlantılar, ürünün kurulacağı ülkenin güvenlik mevzuatlarında belirtilen teknik niteliklere sahip ve uzman personel tarafından gerçekleştirilmelidir .

Uzman personel terimi ile mesleki yetiştirilmeleri, deneyimleri ve eğitimleri ve kazaların önlenmesine ilişkin kurallar, talimatlar ve önlemler ve hizmet şartları hakkındaki bilgilerine dayanarak tesis güvenlik sorumlusu tarafından gerekli her türlü faaliyeti gerçekleştirmeleri doğrultusunda yetkilendirilmiş ve bu bağlamda her türlü tehlikeyi bilme ve bunlardan kaçınma kapasitesine sahip olan kişiler kastedilmektedir (IEC 364 teknik personel tanımlaması).

Elektrik besleme tesisatının yürürlükteki mevzuatlar uyarınca etkin bir topraklama sistemine sahip olduğunun tespiti kurucu tarafından yapılacaktır.



## TÜRKÇE

Diğer teçhizatlara doğru yayılan olası gürültüye karşı bağışıklığı iyileştirmek amacıyla, invertere güç beslemesi için ayrı bir elektrik hattının kullanılması tavsiye edilir .

Cihaz 8 yaşından küçük olmayan çocuklar ve fiziksel, duyuusal veya zihinsel yetenekleri tam gelişmemiş kişiler veya cihazı hiç kullanmamış veya cihaz hakkında gerekli bilgiye sahip olmayan kişiler tarafından, sadece denetim altında tutuldukları sürece veya cihazın güvenlik içinde kullanımına dair ve bundan kaynaklanabilecek tehlikeleri anlayabilecek şekilde bilgilendirildikten sonra kullanılabilir. Çocuklar aparat ile oynamamalıdır. Kullanıcı tarafından yapılması gereken temizlik ve bakım işlemleri, kendilerine nezaret eden biri olmadığı sürece çocuklar tarafından yapılmamalıdır



Aşırı yüke karşı koruma. Pompa, termik bir motor koruyucu ile donatılmıştır. Motorun olası aşırı ısınması durumunda motor koruyucu pompayı otomatik olarak kapatır. Soğuma süresi yaklaşık 15-20 dakika olup, bundan sonra pompa yeniden otomatik olarak çalışmaya başlar. Motor koruyucunun müdahalesinden sonra bunun nedeninin aranması ve giderilmesi kesinlikle gereklidir. Arıza Arama kısmına danışın.



Güç besleme kablosu ve yüzer şalter asla pompayı taşımak veya kaldırmak için kullanılmamalıdır. Daima pompanın tutma sapını kullanın.



Sadece elektrik tesisi ürünün kurulduğu ülkede geçerli olan Yönetmeliklere uygun güvenlik önlemlerine sahip ise kullanıma izin verilir (İtalya için CEI64/2).



Asla kabloyu çekerek fişi prizden çıkarmayın.



Besleme kablosu hasar görmüş ise her türlü riskin önlenmesi için, üretici veya onun yetkili teknik servis hizmeti tarafından bunun değiştirilmesi gerekir.

Uyarılara riayet edilmemesi kişileri veya eşyaları tehlikeye atabilecek durumlar yaratabilir ve ürün garantisinin geçersiz olmasına neden olabilir.

### Özel uyarılar



**Tesisin elektrik veya mekanik kısımları üzerinde müdahalede bulunmadan önce daima şebeke gerilimini kesin.** Sadece sağlam şekilde kablalanmış şebeke bağlantılarına izin verilir. Aparat topraklanmış olmalıdır (IEC 536 sınıf 1, NEC ve ilgili diğer standartlar).



Şebeke klemensleri ve motor klemensleri, motor stop konumundayken de tehlikeli gerilim bulundurabilir.



Aparat sadece üretilmiş olduğu işlevler için kullanılmalıdır.

Belirli kalibrasyon şartları altında, bir şebeke düşmesi sonrasında konvertör otomatik olarak harekete geçebilir.

## SORUMLULUK

**Elektro pompalar kurcalanmış, tadil edilmiş ve/veya önerilen iş alanı dışında veya işbu kılavuzda yer alan diğer hükümler ile çelişkili şekilde çalıştırılmış ise üretici, elektro pompaların iyi işlemesine veya bunlar tarafından neden olunmuş olası hasarlara ilişkin sorumluluk kabul etmez.**

Ayrıca üretici, baskı veya yazı hatalarından kaynaklanmaları halinde, işbu kılavuzda kapsaması mümkün yanlışlıklara ilişkin hiçbir sorumluluk kabul etmez. Ürünlerin temel niteliklerini değiştirmeksizin gerekli veya faydalı gördüğü değişiklikleri uygulama hakkı üretici tarafından saklı tutulmuştur.

### 1 GENEL

#### 1.1 Uygulamalar

Yağmur suyu sistemleri ve sulama ağlarında kullanılmak, depo, sarnıç, kuyu ve süs havuzlarından su pompalamak ve yüksek basınç gerektiren diğer domestik uygulamalar için ideal entegre elektronik ile donatılmış çok kademeli dalgıç pompa.

Kompakt ve kullanışlı biçimi sayesinde, depolardan veya nehirlerden su alma, havuz ve fiskiyeleri boşaltma gibi acil durumlarda portatif pompa olarak özel uygulamalarda da kullanılır. Bahçe işleri için ve genelde hobi amaçlı olarak da uygundur.

İnverter elektroniği, ayarlanmış olan basıncı sabit tutmak için (bakın bölüm 7.15 "SP: set point basıncının ayarı") kullanıcı cihaz tarafından su taleplerine bağlı olarak frekansı değiştirerek (ON/OFF) pompanın açılmasını ve kapatılmasını otomatik olarak kumanda eder).

## TÜRKÇE

İdeal çalışma durumu, tamamen daldırılmış pompaylardır; her halükârda motorun soğutma sistemi, minimum emme yüksekliğine (110 mm) kadar bunun kullanımına izin verir.



Bu pompalar, konuya ilişkin yürürlükte olan kaza önleme yönetmelikleri uyarınca içinde insan bulunan havuz, gölet ve havzalarda veya hidrokarbon (benzin, gaz yağı, akaryakıt, solvent, vb.) pompalamak için kullanılamaz. Kaldırma öncesinde bunların temizlik aşamasından geçirilmesi tavsiye edilir (Bakınız "Bakım ve Temizlik" bölümü).

### 1.2 Pompalanabilir Sıvılar



Pompayı sadece temiz su içinde kullanın.

Pompa tuzlu su, kirli su, alevlenebilir, aşındırıcı veya patlayıcı sıvılar (ör. petrol, benzin, seyrelticiler), katı yağlar, sıvı yağlar pompalamak için kullanılmamalıdır.



Pompalanacak sıvının sıcaklığı 50°C'yi (122F) geçmemelidir



Pompanın domestik su besleme için kullanılması durumunda su kaynakları yönetiminden sorumlu makamların yerel yönetmeliklerine uyun.



Sıvı içine dağılmış katı partiküllerin maksimum boyutları: Çap 1 mm (0.04 in)

### 1.3 Teknik Veriler

EASYDIVER pompalar, uygulamaya göre açık (bakın şekil 1, A) veya kapalı (X olarak adlandırılır) (bakın şekil 1, B) olabilen bir filtre ile donatılmıştır.

Açık filtre, 2.5 mm'den daha büyük çaplı, süspansiyon halindeki partiküllerin geçişini engeller.

Bunun içinde, 80mm'lik bir seviyeye kadar dipten emmeyi engelleyen bir ayırıcı mevcuttur. Dipten minimum 35mm'ye kadar su emebilmek için bunu kesmek veya çıkarmak mümkündür. (bakın şekil 2).

X filtreli ürünler, pompa adı yanındaki X ile nitelendirilir.

X filtre, dişli 1" bağlantı elemanı ile donatılmış, su geçirir bir taban ile nitelendirilir. X filtre, KİT X ile kullanılmak için üretilmiştir: şamandıralı emme kiti (bakın şekil 3).

Pompa modelleri aşağıdaki gibi tanımlanmıştır (Tablo 1):

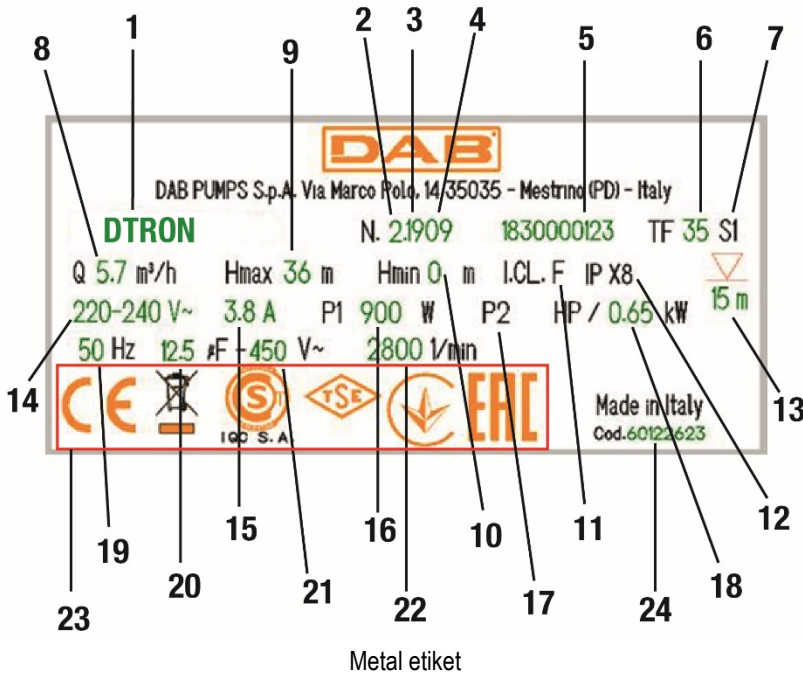
	<b>P1 [W]</b>	<b>Q MAX [l/min – m3/h – gpm]</b>	<b>H MAX [m – psi]</b>
<b>55/120</b>	1250	120 – 7.2 – 31.7	55 – 78

Tablo 1

Tüm teknik veriler pompanın teknik etiketinde gösterilmiştir.

Mevcut çeşitli kalemlerin açıklaması aşağıda yer almaktadır:

TÜRKÇE



Poz.	Tanımlama
1	Tanımlama
2	Revizyon
3	Yıl
4	Hafta
5	Seri numarası
6	Sıvının maksimum sıcaklığı
7	Kullanım
8	Debi
9	Maksimum basma yüksekliği
10	Minimum basma yüksekliği
11	İzolasyon sınıfı
12	Koruma derecesi
13	Suya batırılabilirlik
14	Nominal gerilim
15	Amper
16	P1
17	P2 HP
18	P2 kW
19	Frekans
20	Kondansatör kapasitesi
21	Voltaj
22	Nominal devir sayısı
23	Logolar
24	Pompa kodu

## 2 KURMA

Pompayı işletmeye almadan önce aşağıdakileri kontrol edin:



Pompanın teknik metal etiketi üzerinde yer alan voltaj ve frekansın, elektrik besleme tesisinin verilerine karşılık geldiğini; Pompa güç besleme kablosunun veya pompanın hasar görmemiş olduğunu. Elektrik bağlantısı, olası su basmalarından korunan kuru mekânda gerçekleştirilmelidir. Topraklama tesisatının mevzuata uygun olduğunu kontrol edin.

### 2.1 Mekanik Kurma



Pompayı donma olasılığına maruz olmayan bir yere kurun. Pompa 0°C derece altı sıcaklıkta atıl kaldığında, donarak buna zarar verebilecek su kalıntılarının bulunmadığından emin olunması gerekir.



Halatı özel delikten geçirerek pompayı asın (bakın şekil 5). Pompayı tutma sapından asmayın.



Pompanın basma yakınına (yani 1 m (3.28ft) altı mesafede) çek vanalar monte etmeyin. Nitekim pompa, basma hattına entegre edilmiş bir çek vana ile önceden donatılmıştır.

ESYBOX DIVER pompalar, koç darbeleri ve küçük kaçıklar için ayarlanmış küçük bir genişleme tankı ile önceden donatılmıştır.

Pompanın yeniden harekete geçme sayısını azaltmak amacıyla 2 litrelik yardımcı bir depo monte edilebilir (Şekil 6, A).

Bir çek vana daha monte edilmek istenmesi durumunda (Şekil 6, B), bunun yardımcı tankın sonunda konumlandırılması önemle tavsiye edilir.

Motoru aşırı başlatma/saat değerlerine tabi tutmayın. 60 başlatma/saat değerinin geçilmemesi kesinlikle tavsiye edilir.

Pompa performansının azalmasını önlemek için çapı minimum 1" olan boruların kullanılması tavsiye edilir.

Pompa, dikey veya yatay kurmalar için uygundur.

1 1/4" ölçüsünde pompanın basma hattına rijit veya esnek bir boru bağlayın.

## TÜRKÇE

Pompanın maksimum suya batırılabilirliği elektrik kablosunun uzunluğuna bağlıdır: 15m (49.2 ft) uzunluğunda kablo durumunda 12m (39.4 ft); 10m (32.8) uzunluğunda kablo durumunda 7m (23 ft). Teknik metal etiketteki veriyi, şekil 4 bağlamında açıklandığı gibi kontrol edin.

Daima iyi bir su akışı garanti etmek amacıyla hizmet muslukları ve pompa arasındaki yükseklik farkının dengelenmesini mümkün kılacak bir Setpoint basınç değerinin düzenlenmesi tavsiye edilir (bakın şekil 7).



Sarniç içinde kurmayı kolaylaştırmak için güç besleme kablosunu çıkarmak ve/veya bunun başka bir geçiş deliğinden geçmesini sağlamak mümkündür. Bunu çıkarmak için ürüne ait hızlı kılavuzda belirtilen talimatları uygulayın. Elektrik kablosu hızlı bağlantı ile donatılmıştır. Bu işlemin uzman personel tarafından yapılmasını sağlayın. Ürünü işletmeye almadan önce toprak bağlantısının yapıldığını kontrol edin.

Pompa şunlarla donatılmıştır:

- Hava tahliye vanası (bakın şekil 8). Bu vana, pompanın çok kısa sürede havasızlandırılmasını sağlar. Su seviyesinin, vana seviyesi altında olması durumunda, tahliye vanasından biraz su dışarı çıkabilir.
- Yaylı ve membranlı küçük genişleme tankı. Bu, söz konusu tesisin küçük kaçaklarını dengeleyerek pompanın yeniden harekete geçme sayısını sınırlandırır. Tank, koç darbesi durumunda pompayı korur. Tank ne yeniden dolun ne de bakım gerektirir.
- Koç darbesini önleyen bir aşırı basınç vanası. Dalgıç pompa ile basma borusunda buz durumunda, bu vana pompayı kırılmalara karşı korur.

### Kuyu içinde kurma

Kum ve kir emilmesini önlemek için pompanın emmesi, kuyunun dibinden en az 1 m (3.28ft) yukarıda bulunacak şekilde pompayı kurun. Pompayı asmak için rijit metal borular kullanın ve boruları braketler ile kuyunun üst kısmına sabitleyin.

### Sarniç içinde kurma

Toplama sarnıcının, 180x185 mm (7.09x7.28 in) ölçülerinde pompa geçişi için minimum boyutlara sahip olmasını öngörün.

Sarnıca aktarılan olası gürültüleri/titreşimleri önleyecek şekilde pompayı dipten hafif kalkık tutun.

Pompanın, sarnıcın dibine dayanması durumunda pompa gürültü çıkaracaktır.



Emme geçitlerinin tıkanmasını önlemek için toplama kuyusunda kir (yaprak, kum, vb.) birikmediğinin düzenli aralıklarla kontrol edilmesi tavsiye edilir.

### 2.2 Elektrik Kurulumu

Kurmanın, uygulamaya göre kullanım yerinde yürürlükte olan kanun, direktif ve yönetmeliklere uygun olarak kılavuzun talimatları uyarınca gerçekleştirilmesi önemle tavsiye edilir.

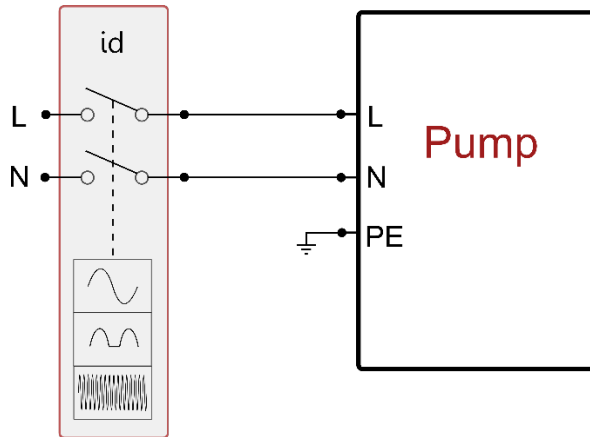
Toprağa doğru kaçak akım < 5Ma.



ESYBOX DIVER'in güç kablosu üzerinde bulunan etiketi çıkarmayınız; bu etiket, sistem üzerinde gelecekte tadilatlar ve konfigürasyonlar yapılması durumunda faydalı olacaktır.

ESYBOX DIVER pompası, içinde sürekli gerilimler ve yüksek frekans komponentli akımlar bulunan bir inverter içerir. Bu cihaz türleri için toprağa doğru mümkün arıza akımları şunlar olabilir:

- alternatif akım
- atımlı tek kutuplu akım
- yüksek frekans komponentli akımlar



Montaj Örneği

3 **AKSAMLAR**

Kullanılabilir Aksamlar	
Aksam	Tanımlama
KIT X*	Yükseltilmiş emiş
NFC FLOATER*	Pompa durması için seviye şamandırası
NFC WATER LEVEL MEASUREMENT	Seviye şamandırası işlevselliği ile tank içinde kalan su ölçüsü
SACRIFICIAL ANODE	Galvanik korozyona karşı koruma
DOC68	Yüzey pompasına dönüşüm kiti

\* Bir kuyu veya bir sarnıç içindeki şamandıralı pompanın minimum yer kaplama boyutları şunlardır:  
Pompa şamandırasının ucu ile duvar arasındaki minimum mesafe 3cm'dir (1.18 inç) (bakın şekil 10).  
Emme borusunun şamandırası (X versiyon durumunda) ile duvar arasındaki minimum mesafe 10cm'dir (3.94 inç) (bakın şekil 10).

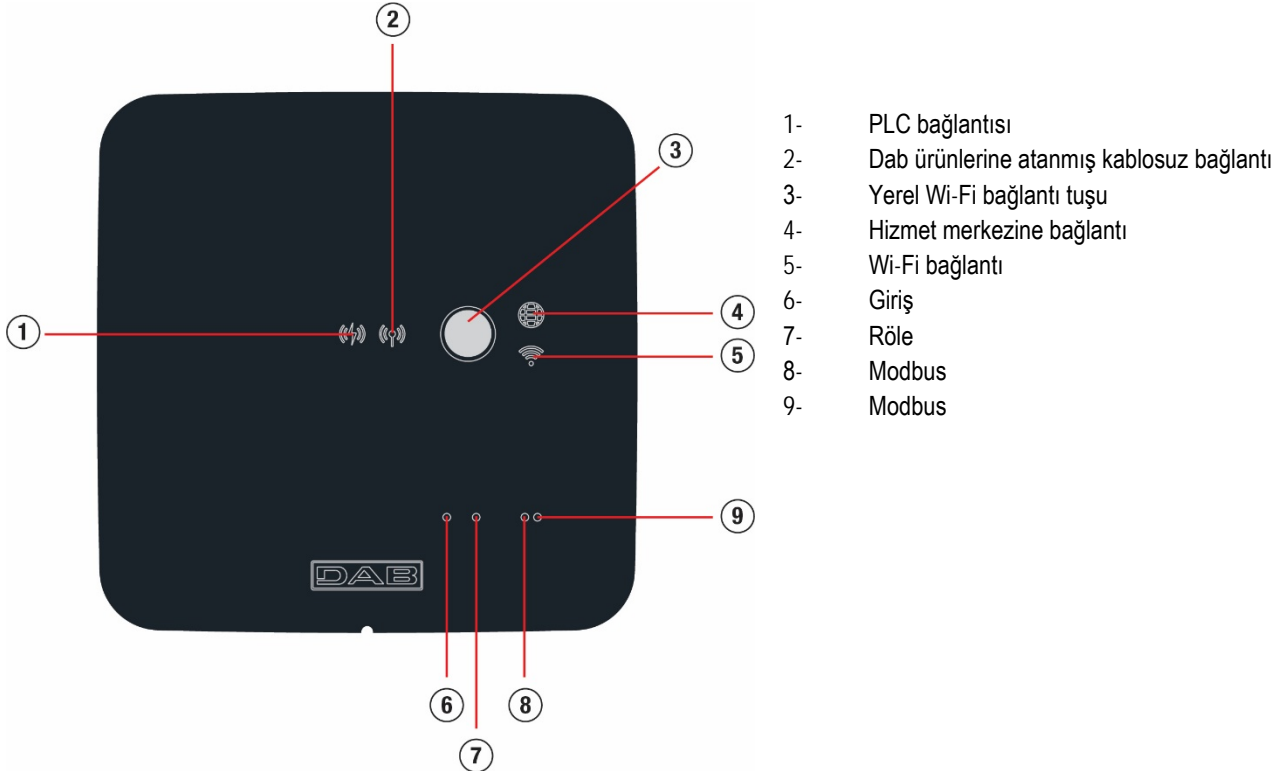
Tablo 2

NFC FLOATER ve NFC WATER LEVEL MEASUREMENT aksamları, herhangi bir elektrik bağlantısı gerçekleştirilmesi gerekli olmadan özel bir yuva içine koyularak kurulur.

4 **İLK KURMA**

Pompa ve DCONNECT BOX 2 (mevcut ise), aynı elektrik ağına bağlanmalıdır yani bu şekilde bunların galvanik olarak ayrılması önlenir örneğin açık, monofaze de olabilen izolasyon trafoları veya şalterler mevcudiyeti nedeni olduğundaki gibi. Monofaze cihazların, kamusal hizmet sağlayıcısı tarafından tedarik edilen trifaze dağıtımın farklı fazlarına bağlı olabileceği özel apartman veya endüstri ortamlarında DCONNECT BOX 2 ve pompa aralarında haberleşme gerçekleşmeyebilir.

Hidrolik ve elektrik kısım doğru olarak bağlandıktan sonra, güç beslemesi tedarik edilmesi yeterli olup, sistem işlemek için hazır konumdadır. Pompa, bir akıllı telefon veya tablet üzerine indirilmiş ve kurulmuş olan özel bir uygulama aracılığıyla kontrol edilebilir ve ayarlanabilir. Uygulama <https://internetofpumps.com/> sitesinden veya başlıca store'lardan indirilebilir. Uygulamanın pompa ile etkileşim kurabilmesi için DCONNECT BOX 2'nin doğru şekilde kurulmuş ve güç beslemesine sahip olması gerekir. DCONNECT BOX 2 üzerinde mevcut olan led'ler, pompa ve uygulama ile bağlantı durumunun izlenmesini gerçekleştirirler.

5 **DCONNECT BOX 2 ARAYÜZ TANIMI**

## TÜRKÇE

### Göstergelerin Anlamları

Gösterge durumu	PLC (1)	Dab ürünleri wireless (2)	Hizmet merkezi (4)	Wi-Fi (5)
Kapalı	Bağlantı yok	Bağlantı yok	Bağlantı yok	Bağlantı yok
Yanıp sönen durumda	Bir bağlantı kurulması bekleniyor	Bir bağlantı kurulması bekleniyor	-	Bir bağlantı kurulması bekleniyor
Açık	Bağlı	Bağlı	Bağlı	Bağlı

Tablo 3

### Wi-Fi bağlantı tuşu

DCONNECT BOX 2 ile bir akıllı telefon veya tablet arasında doğrudan bir bağlantı yaratılmasına yarar.

Buton 5 saniye boyunca basılı tutulduğunda led'ler (1) ve (4) yanıp sönmeye başlarlar ve DCONNECT BOX 2 access point moduna gelir. Cihaz bu durumda bulunduğunda, bir akıllı telefon veya tablet aracılığıyla doğrudan bağlanılabilecek DCONNECTBOX2-XXXXX adlı kendi Wi-Fi ağını gösterir.

### 5.1 DCONNECT BOX 2 – ESYBOX DIVER bağlantı

Pompa, PLC olarak belirtilen Power Line Communication protokolü aracılığıyla DCONNECT BOX 2'ye bağlanır. Bu haberleşme kanalı sayesinde kullanıcı, pompa durumunu izleyebilir ve uygulama aracılığıyla etkin şekilde etkileşimde bulunabilir.

ESYBOX DIVER ve DCONNECT BOX 2, haberleşebilmek için aralarında eşleştirilmiş olmalıdır ve bu işlem önceden fabrikada yapılmıştır.

Güç beslendikten sonra, bu iki ünite birkaç dakika içinde bağlanırlar. Cihazların aranması aşaması sırasında, PLC led'i (1) düzenli şekilde yanıp sönecektir ve doğru şekilde bağlandıktan sonra led sabit şekilde yanık kalacaktır.



PLC bağlantısının kalitesi, birçok faktörden etkilenebilir:

- Elektrik şebekesinin topolojisi
- Hat üzerinde mevcut reaktif yükler
- Bağlantının uzunluğu
- Kabloların kesiti

Haberleşme sorunlarının bulunması durumunda, iki cihaz arasındaki mesafeyi (ve bu doğrultuda elektrik bağlantısının uzunluğunu) azaltın. İki cihaz, aynı monofaze elektrik şebekesine bağlanmalı ve ortak faz ve nötre sahip olmalıdır.

### 5.2 DCONNECT BOX 2 – ESYBOX DIVER eşleştirme

Önceden tanımlanmış olduğu gibi, aynı ambalaj içinde mevcut olan iki ünite fabrikada eşleştirilmiş bulunmaktadır, dolayısıyla bu prosedür sadece iki aparatın bir tanesi değiştirildiğinde kullanılmalıdır.

- 1) ESYBOX DIVER elektrik ağından ayrıldıktan sonra 1 dakika bekleyin
- 2) DCONNECT BOX 2 üzerinde yapılmış olası önceki eşleştirmeleri silin
- 3) DCONNECT BOX 2'yi eşleştirme aşamasına getirin
- 4) 20 saniye içinde ESYBOX DIVER'i elektrik ağına bağlayın
- 5) DCONNECT BOX 2 üzerinde PLC led'inin durumunu kontrol edin. Sabit şekilde yanık kaldığında, eşleştirme başarıyla sonuçlanmıştır.

## 6 İŞLEME

Elektro pompa emiş yaptıktan sonra sistem, konfigüre edilmiş olan parametrelere göre düzenli çalışmasını başlatır: musluk açıldığında otomatik olarak çalışmaya başlar, ayarlanmış olan basınçta (SP) su tedarik eder, diğer musluklar açıldığında da basıncı sabit tutar. Su tüketimi sona erdiğinde, T2 süresi dolduktan sonra pompa otomatik olarak durur.

## 7 OKUNAN PARAMETRELER VE AYARLAMA

Uygulama aracılığıyla pompanın işleme durumu kontrol edilebilir ve ayarlar değiştirilebilir. Aşağıda, parametrelerin listesi belirtilmektedir.

### 7.1 Durum

Pompanın durumunu gösterir

### 7.2 VP: Basınç görüntüleme

Tesis üzerinde ölçülen basınç.

### 7.3 VF: Akış görüntüleme

Ani akışı görüntüler.

- 7.4 RS: Dönüş hızı görüntüleme**  
Motorun rpm olarak ifade edilen dönme hızı.
- 7.5 PO: Emilen güç**  
Besleme hattından emilen güç.
- 7.6 C1: Akım görüntülenmesi**  
Motorun [A] olarak ifade edilen faz akımı
- 7.7 SV: Besleme gerilimi**
- 7.8 TE: Soğutucu Sıcaklığının görüntülenmesi**
- 7.9 Başlatma Sayısı**
- 7.10 Saving**  
ON/OFF tipi bir pompanın kullanılmasına göre elde edilen tasarruf
- 7.11 Devam eden ay enerji tüketimi**
- 7.12 Önceki ay enerji tüketimi**
- 7.13 Devam eden ay sağlanan akış**
- 7.14 Önceki ay sağlanan akış**
- 7.15 SP: Ayar noktası basıncını ayarlama**  
Tesisin basınçlandırıldığı basınç.  
Pompanın yeniden başlatma basıncı sadece ayarlanan SP basınca değil, RP'ye de bağlıdır.  
RP ise pompanın çalışmaya başlamasına neden olan "SP"ye, göre basınç düşmesini ifade eder.  
Suyun pompa ile kullanma noktası arasındaki yükseklik farkını aşmasına izin vermeyen çok düşük bir basıncın (SP) ayarlanması, susuz çalışma (BL) yalancı hatalarının nedeni olabilir. Bu gibi durumlarda SP basıncını yükseltin.
- 7.16 RP Yeniden başlatma için basınç düşmesini ayarlama**  
Pompanın yeniden başlatılmasına neden olan SP değerine göre basınç düşmesini ifade eder.  
Örneğin, ayar noktası basıncı 3,0 [bar] ve RP 0,5 [bar] ise, pompa 2,5 [bar] basınçta yeniden başlatılır.  
RP minimum 0,3 bar] ile maksimum 1 [bar] arasında ayarlanabilir. Özel koşullarda (örneğin ayar noktasının RP'den düşük olduğu durumlarda) bu otomatik olarak sınırlanabilir.
- 7.17 Tesisatçı menüsü**  
Rijit ve esnek mümkün değerler. Cihaz fabrikadan çıktığında, tesislerin büyük bir çoğunluğuna uygun olan rijit ayara sahiptir. GI ve GP parametreleri üzerinde müdahalede bulunularak stabilize edilmesi başarısız basınç salınımları mevcut olduğunda, esnek moda geçin.
- 7.18 GP: Oransal kazanç**  
Orantılı kazanım genellikle esneklikle nitelenen sistemlerde (örneğin, PVC boru hatlarında) artırılmalı; katı sistemlerde (örneğin, demir boru hatlarında) azaltılmalıdır.  
İnvertör, sabit sistem basıncını sürdürmek için ölçülen basınç hatasında bir PI denetimi yapar. İnvertör, bu hataya dayanarak motora beslenecek gücü hesaplar. Bu denetimin davranışı ayarlı GP ve GI parametrelerine bağlıdır. İnvertör, sistemin çalışabileceği çeşitli türde hidrolik sistemlerin ihtiyaçlarını karşılamak amacıyla, fabrika ayarlarından farklı olan parametrenin seçilebilmesini sağlar. Neredeyse tüm sistemlerde GP ve GI parametrelerinin fabrika ayarı optimumdur. Ancak ayarlama ile ilgili sorunlar ortaya çıkması durumunda bu ayarlar gerektiği gibi değiştirilebilir.
- 7.19 GI: İntegral kazanç**  
Akışta ani artışlar olduğunda ciddi basınç düşmeleri görülmesi durumunda veya sistem yavaş tepki verdiğinde, GI'nin değerini arttırın. Aksi halde, basınçta ayar noktası çevresinde dalgalanmalar görüldüğünde GI'nin değerini düşürün.  
ÖNEMLİ NOT: Basınç ayarlarında tatmin edici sonuçlar elde etmek için GP ve GI değerlerinin her ikisinin de ayarlanması gerekir.
- 7.20 TB: Susuz işleme nedeni kilitlenme süresi**  
Su eksikliği koşullarının algılanması ile hatanın ortaya çıkış arasındaki saniye cinsinden gecikme süresi.
- 7.21 Kapanma gecikmesi**  
Pompayı kapatma koşullarının algılanması ile pompanın fiilen durması arasındaki saniye cinsinden gecikme süresi.

**7.22 RM: Maksimum hız**

Pompanın maksimum devir sayısını tespit eder.

**7.23 AY: eriyodik işletme önleyici fonksiyon**

Anticycling işlevi, sistemde kaçak olması halinde sık sık açılma ve kapanma olmasını önlemeye yarar. Bu fonksiyon, biri normal biri smart olmak üzere 2 farklı modda devreye sokulabilir. Normal modda elektronik kontrol tertibatı motoru birbirine eşit olan N açma-kapatma döngüsünden sonra bloke duruma getirir. Halbuki smart modunda bu fonksiyon kayıplardan kaynaklanan olumsuz etkileri azaltmak için RP parametresini ayarlar. Fonksiyon "Devre dışı" olarak ayarlandığında devreye girmez.

**7.24 AE: Blokaj önleyici işlevi devreye sokma**

Kilitlenme önleme işlevi, uzun atalet süresi durumunda mekanik kilitlenmeleri önlemeye yarar; pompayı, düzenli aralıklar ile rotasyona koyarak müdahale eder. Bu fonksiyon etkinleştirildiğinde, her 23 saatte bir pompa tarafından 1 da-kika süren bir tıkanıklık açma döngüsü tamamlanır.

**7.25 AF: Donmayı önleyici fonksiyonu devreye sokma**

Donma önleme işlevi, etkinleştirilmiş ise, pompanın kırılmasını engellemek amacıyla, sıcaklık donmaya yakın değerlere eriştiğinde, motoru otomatik olarak rotasyona koyar.

**7.26 Pompanın el yordamıyla devre dışı edilmesi**

Pompanın çalışmaya başlamasını zorla önler.

**7.27 Şamandıra işlevselliğinin etkinleştirilmesi**

Şamandıra ile durma işlevselliğini etkinleştirir veya devre dışı bırakır.

**7.28 Seviye sensörüyle durma etkinleştirilmesi**

Ayarlanmış olan tank minimum seviyesine göre pompa durma işlevselliğini etkinleştirir veya devre dışı bırakır.

**7.29 Tank minimum seviye**

Altına düştüğünde, pompanın durduğu tank seviyesini ayarlar. Ayarın etki göstermesi için seviye sensörü ile durma işlevselliğinin etkinleştirilmesi gerekir.

**7.30 Tank dolum seviyesi**

Pompanın ömrü sırasında algılanmış olan maksimum seviyeye ile orantılı olarak tank içinde mevcut su miktarını ifade eden % değeri. Pompa ömrü boyunca algılanmış olan tank maksimum seviyesini sıfırlamak için seviye sensörünün yuvasından çıkarılması ve en az 5 saniye boyunca pompanın beslenmesi yeterlidir.

**7.31 Tank Yan 1 ayarı**

Tank taban boyutunun 1 yanını veya dairesel bir tankın çapını ayarlar (yorumlama, 2 Yana tahsis edilen değere göre değişir). Yan 1 = 0 olarak ayarlanırsa, tank seviyesine bağlı bütün işlevler devre dışı bırakılır.

**7.32 Tank Yan 2 ayarı**

Tank taban boyutunun 2 yanını ayarlar. YAN 2 = 0 olarak ayarlanırsa, tankın, çap YAN 1'e eşit olarak dairesel biçimde olduğu farz edilir.

**7.33 Power Shower**

Sınırlı bir süre boyunca basma basıncının artırılmasına izin verir. Bu, kullanıcının SP parametrelerini değiştirmek ve sonradan yeniden eski değerlerine geri getirmek zorunda kalmadan sistemdeki bir basınç artışından kolaylıkla faydalanmasına olanak tanımaya yarar. Kullanıcının ihtiyacına göre etkinleştirilir. Ayarlanmış olan süre dolduktan sonra otomatik olarak devreden çıkar. İşlevselliğin etkin olduğu süre boyunca yeni bir Start komutu gönderilir veya devam etme süresi değiştirilir ise, süre ayarlayıcı sıfırlanır ve zaman sayımı baştan yeniden başlar.

**7.33.1 Power Shower Komutu**

Power Shower işlevselliği Start/Stop kumandası.

**7.33.2 Power Shower Devam etme süresi**

İşlevselliğin devam etme süresini ayarlar (min 5'; max 120').

**7.33.3 Power Shower kalan süre**

Power Shower işleyiş süresinin geri sayımı. 0' a ulaşıldığında, işlevsellik artık etkin değildir ve pompa, sistemi setpoint basıncında basınçlandırmaya döner.

**7.34 Uyku modu**

Belirli bir dönem için basma basıncının azaltılmasına izin verir. Olası yeniden harekete geçişleri azaltmaya, daha iyi bir akustik konfor sağlamaya ve gece boyunca tüketimi azaltmaya yarar. Bir kez ayarlandıktan sonra, her gün arzu edilen saat diliminde otomatik olarak etkinleşir ve devreden çıkar.



**7.34.1 Uyku Modu Etkinleştirilmesi**

Uyku Modu işlevselliğini etkinleştirme kumandası.

**7.34.2 Uyku Modu başlatma saati**

Uyku Modu işlevselliğinin etkin konuma geçirileceği günün saatini ayarlar.

**7.34.3 Uyku Modu Devam etme süresi**

İşlevselliğin devam etme süresini ayarlar (min 5'; max 24h).

**7.34.4 Uyku Modu kalan süre**

Uyku modu işleyiş süresinin geri sayımı. 0' a ulaştığında, işlevsellik artık etkin değildir ve pompa, sistemi setpoint basıncında basınçlandırmaya döner.

**7.35 RF: Hataların sıfırlanması**

Fault ve Warning'lerin kronolojisini siler.

**7.36 Hataların Görüntülenmesi**

Sistemin çalışması sırasında meydana gelmiş olan hataların görüntülenmesi.

**7.37 Hata şartlarının manuel resetlenmesi**

Mevcut hatanın silinmesini zorlar.

**7.38 Firmware sürümü****7.39 Firmware güncelleme****7.40 Fabrika ayarları**

Parametrelerin fabrika ayarları geri yükler.

**8 KORUMA SİSTEMLERİ**

Cihaz; pompayı, motoru, güç hattını ve cihazın kendisini korumak üzere koruma sistemleriyle donatılmıştır. Emniyet eşiklerinden biri veya birkaçı aşıldığında en yüksek önceliğe sahip olan ekranda gösterilir. Pompa, hata türüne bağlı olarak kapanabilir, ancak normal durumlar yeniden sağlandığında, hata durumu otomatik olarak, hemen veya otomatik resetlemenin ardından önceden ayarlı belirli bir süre geçtikten sonra kalkabilir.

Hata nedeni kilitleme durumlarında, özel kumanda gönderilerek hata şartlarından el yordamıyla çıkmaya çalışılabilir. Hata şartının devam etmesi halinde, anormal duruma neden olan sebebi giderecek şekilde hareket etmek gerekir.

**E18, E19, E20, E21 dahili hatalardan bir tanesi nedeni kilitleme durumunda, makine beslenir olarak, kilitleme otomatik olarak yeniden düzenlenene kadar 15 dakika beklemek gerekir.**

Blokaj durumları	
mesajı	Tanımlama
PH	Pompanın aşırı ısınması nedeniyle oluşan blokaj
BL	Susuz işleme nedeni kilitleme
BP1	Beslemedeki basınç sensörü üzerindeki okuma hatası nedeni blokaj
PB	Besleme voltajının spesifikasyon dışında olması nedeniyle oluşan blokaj
OT	Güç amplifikatörlerinin aşırı ısınması nedeniyle oluşan blokaj
OC	Motorun aşırı akım çekmesi nedeniyle oluşan blokaj
NC	Motor bağlantısının kesilmesi nedeniyle oluşan blokaj
Ei	i-inci iç hata nedeniyle oluşan blokaj
Vi	İç i-inci voltajın tolerans aralığı dışında olması nedeniyle oluşan blokaj
EY	İç i-inci voltajın tolerans aralığı dışında olması nedeniyle oluşan blokaj

Tablo 4 Blokajların listesi

## 8.1 Blokajların tanımlanması

### 8.1.1 “BL” Kuru çalışmaya karşı koruma

Susuz işleme durumunda pompa TB süresinden sonra otomatik olarak durdurulur.

Doğru su akışı yeniden düzenlendikten sonra Hatalar Reset kumandası gönderilerek koruma blokajından el yordamıyla çıkmaya çalışılabilir. Eğer alarm durumu devam ediyorsa, yani kullanıcı doğru su akışını yeni-den sağlamıyorsa ve pompayı resetlemiyorsa, otomatik yeniden başlatma tertibatı pompayı tekrar çalıştırmayı deniyor.



SP parametresi doğru olarak ayarlanmamış ise, susuz işlemeye karşı koruma doğru olarak işleyemez.

### 8.1.2 Periyodik işletme önleyici fonksiyon (Kullanım yerinden su emme isteği gelmediğinde de tekrarlanan çalışma döngülerine karşı koruma)

Tesisatın basma bölümünde kayıplar varsa, bilinçli olarak su çekilmiyorsa bile sistem periyodik olarak çalışmaya başlar ve durur. Bir su kaybı (birkaç ml su) küçük olsa bile elektrikli pompayı çalıştıran bir basınç düşmesine neden olur.

Sistemin elektronik kontrol tertibatı belli aralıklarla oluşan su kayıplarını algılayabilir.

Periyodik işletme önleyici fonksiyon Basic veya Smart modunda devre dışı bırakılabilir veya devreye sokulabilir (par 5.6.6).

Basic moduna göre periyodik işletme durumu algılandıktan sonra pompa durur ve manuel resetlemeyi bekleme durumunda kalır.

Bu durum kullanıcıya “ANTICYCLING” mesajıyla haber verilir. Kaçak giderildikten sonra, Hatalar Reset kumandası gönderilerek yeniden harekete geçiş el yordamıyla zorlanabilir. Smart modu, kaçak şartı durumu algılandıktan sonra, zaman içinde açılma sayısını azaltmak için RP parametresinin otomatik olarak artırılmasını öngörür.

### 8.1.3 Donma önler (sistemde suyun donmaya karşı korunması)

Sıvı durumundan katı durumuna geçen suyun hal değişimi hacim artışı da beraberinde getirir. Bu yüzden sistemde oluşabilecek arızaları önlemek amacıyla sıcaklığın donma noktasına yakın olduğunda sistemi su ile dolu bırakmamaya dikkat etmek gerekir. Bu sebeple herhangi bir elektrikli pompanın kış döneminde kullanılmadığı zaman boşaltılması tavsiye edilir. Buna rağmen bu sistem içerisinde buz oluşmasını önleyen bir koruma tertibatı ile donatılmıştır. Koruma tertibatı, sıcaklığın donma sıcaklığına yakın bir değere kadar düşmesi halinde elektrikli pompayı çalıştırır Bu şekilde içinde bulunan su ısınır ve donması önlenir.



Donmaya karşı koruma sadece sistemin düzenli olarak beslen-mesi durumunda çalışır. Fişin prizden çıkartılması durumunda veya akım yoksa koruma sistemi çalışmaz.

Buna rağmen sistemi uzun süre çalışmaması durumunda boşaltmanızı tavsiye ederiz. Sistemi boşaltma tapasından itinalı bir şekilde boşaltın ve güvenli bir yerde saklayın.

### 8.1.4 “PB” Besleme voltajının spesifikasyon dışında olması nede-niyle oluşan blokaj

Besleme terminalindeki izin verilen hat voltajının spesifikasyon dışında olan değerler aldığında oluşur. Terminal voltajının yeniden spesifikasyonlar dahilinde bulunduğu eski hale otomatik olarak geri dönlür.

## 8.2 Hata durumlarının manuel olarak resetlenmesi

Hata durumunda kullanıcı, Hatalar Reset kumandasının gönderilmesi aracılığıyla yeni bir denemeyi zorlayarak hatayı silebilir.

## 8.3 Hata durumlarının otomatik olarak resetlenmesi

Bazı çalışma bozuklukları ve blokaj olduğu durumlarda sistem otomatik olarak ilk duruma getirme girişimlerinde bulunur. Otomatik resetleme sistemi özelliklerle şunlarla ilgilidir:

- “BL” Susuz işleme nedeni kilitlenme
- “PB” Hat voltajının spesifikasyon dışında olması nedeniyle oluşan blokaj
- “OT” Güç amplifikatörlerinin aşırı ısınması nedeniyle oluşan blokaj
- “OC” Motorun aşırı akım çekmesi nedeniyle oluşan blokaj
- “BP” Basınç sensörü arızası nedeniyle oluşan blokaj

Örneğin sistem susuz işleme nedeni kilitlenir ise cihaz, makinenin gerçekten kesin ve kalıcı şekilde susuz kalmış olduğunu kontrol etmek için otomatik olarak bir test prosedürünü başlatır. İşlemler sırası boyunca ilk duruma getirme girişimi iyi bir sonuçla biterse (örneğin su geri gelirse) prosedür yarıda ke-silir ve normal çalışmaya dönlür. Tablo de cihazın çeşitli blokaj durumla-rında yaptığı işlemlerin sıraları gösterilmektedir.

Hata durumlarının otomatik olarak resetlenmesi		
Mesajı	Tanımlama	Otomatik olarak eski haline getirme sırası
BL	Susuz işleme nedeni kilitlenme	- Her 10 dakikada bir kez olmak üzere toplam 6 girişim. - Her saatte bir kez olmak üzere toplam 24 girişim. - Her 24 saatte bir kez olmak üzere toplam 30 girişim.
PB	Hat voltajının spesifikasyon dışında olması nedeniyle oluşan blokaj	- Spesifikasyonlarda belirtilen bir voltaja geri dönlüğünde yeniden başlatılır.

TÜRKÇE

OT	Güç amplifikatörlerinin aşırı ısınması nedeniyle oluşan blokaj	- Güç amplifikatörlerinin sıcaklığı yeniden spesifikasyonlar dahilinde bulun-duğunda eski hale geri dönülür.
OC	Motorun aşırı akım çekmesi nedeniyle oluşan blokaj	- Her 10 dakikada bir kez olmak üzere toplam 6 girişim. - Her saatte bir kez olmak üzere toplam 24 girişim. - Her 24 saatte bir kez olmak üzere toplam 30 girişim.

Tablo 5 Blokajların otomatik resetlenmesi

## 9 FABRİKA AYARLARI

Cihaz fabrikadan kullanıcının ihtiyaçlarına göre değiştirilebilecek bir dizi önceden ayarlı parametreyle çıkar. Ayarlarda yapılan her değişiklik otomatik olarak belleğe kaydedilirken istenildiği zaman fabrika ayarları daima geri yüklenebilir.

### 9.1 Fabrika ayarlarını geri yükleme

Konfigürasyon parametrelerinin hepsinin değerini fabrika değerlerine geri getirilmesini uygular.

**ÖNEMLİ NOT.** Fabrika ayarlarını geri yükledikten sonra sistemi belirleyen tüm parametreleri (yani kazanımları, ayar noktası basıncını, vs.) ilk kuru-lumda yapıldığı gibi yeniden ayarlamak gerekir.

Fabrika ayarları			
Ad	Tanımlama	Değer	Kurma notlarına
SP	Ayar noktası basıncı [bar]	3.0	
RP	Yeniden başlatma için basınç düşüşü [bar]	0.5	
OD	Sistem tipi	Katı	
TB	Susuz işleme nedeni kilitleme süresi [s]	15	
T2	Kapanma gecikmesi [s]	10	
GP	Oransal kazanç katsayısı	0.5	
GI	İntegral kazanç katsayısı	1.2	
RM	Maksimum hız [rpm]	5000	
AE	Blokaj önleyici fonksiyon	Etkin kılındı	
AF	Donmayı önleyici	Etkin kılındı	
AY	Periyodik işletme önleyici fonksiyon AY	Devre dışı edildi	
Power Shower Devam etme süresi	Power Shower işlevselliği devam etme süresi [hh:mm]	30'	
Uyku Modu Etkinleştirilmesi	Uyku Modu İşlevselliği Etkinleştirilmesi	Devre dışı edildi	
Uyku Modu başlatma saati	Uyku Modu işlevselliğini başlatma saati	23:00	
Uyku Modu Devam etme süresi	Uyku modu işlevselliği devam etme süresi [hh:mm]	7 h	
Şamandıra İşlevselliği	Şamandıra etkinleştirilmesi	Etkin kılındı	
Seviyeye göre pompa durması	Tank minimum seviyesine göre pompa durmasının etkinleştirilmesi	Devre dışı edildi	
Pompanın durması için minimum seviye	Altına düşüldüğünde pompanın durduğu seviye [cm]	0	
L1 serbatoio	Impostazione lato 1 o diametro serbatoio [cm]	0	
L2 Serbatoio	Impostazione lato 2 serbatoio [cm]	0	

Tablo 6 Fabrika ayarları

## 10 ARIZA ARAMA



Arıza aramaya başlamadan önce, pompanın elektrik bağlantısının kesilmesi gerekir (fişi prizden çıkarın). Güç besleme kablosu veya pompanın herhangi bir elektrikli parçası hasar görmüş ise her türlü riskin önlenmesi için onarım veya değiştirme müdahalesinin Üretici, onun teknik servis hizmeti veya benzer nitelikte bir kişi tarafından yapılması gerekir.

SORUNLAR	OLASI NEDENLER	ÇÖZÜMLER
Pompa çalışmıyor veya açık kalmıyor.	Pompa beslenmiyor	Güç beslemesini kontrol edin
	Su yok	Su seviyesini yeniden düzenleyin
	Su talepleri, sistemin yeniden harekete geçiş basıncına eşit olan seviyeden daha yüksek bir seviyede.	SP değerini artırarak veya RP değerini azaltarak sistemin yeniden harekete geçiş basınç değerini artırın.

TÜRKÇE

Pompa durmuyor.	Sistemde kaçak.	Sistemi kontrol edin, kaçağı bulup giderin.
	Rotor veya hidrolik parça tıkalı.	Sistemi sökün ve tıkanıklıkları giderin (teknik servis).
	Emme borusuna hava giriyor.	Emme borusunu kontrol edin, hava girişi nedenini belirleyin ve giderin.
Debi yetersiz	Emme tıkalı.	Tıkanıklıkları giderin
	Emme borularının çapı yetersiz.	Çapı en az 1" olan bir boru kullanın
Pompa su basmıyor	Emiş ızgarası ve boru hatları tıkanık	Tıkanıklıkları giderin
	Rotor aşınmış veya bloke	Rotoru değiştirin veya blokajı giderin
	Talep edilen basma yüksekliği pompa özelliklerinden daha fazla	
Kullanım tarafından talep olmadan pompa harekete geçiyor	Sistemde kaçak.	Sistemi kontrol edin, kaçağı bulup giderin.
Pompa harekete geçmiyor ve durum BL bildiriyor	Su eksikliği veya prime edilmemiş pompa	Pompaya emiş yaptırın ve borularda hava olmadığını kontrol edin.
	Emme tıkanıklığı	Emiş veya olası filtrelerin tıkalı olmadıklarını kontrol edin.
	Ayar noktasına, ayarlanan RM değeri ile erişilemiyor	Setpoint'a ulaşımı mümkün kılan bir RM değeri ayarlayın
Pompa harekete geçmiyor ve durum PB bildiriyor	Düşük besleme gerilimi	Hatta doğru gerilim mevcudiyetini kontrol edin.
	Aşırı hatta voltaj düşüşü	Besleme kablolarının kesitini kontrol edin.
Pompa ve DConnect Box 2 bağlanmıyor	Bunlar galvanik olarak ayrılmış	İki ünitenin aynı elektrik şebekesinde ve aynı fazda bulunduğunu kontrol edin.
	Bunlar çok uzak	İki üniteyi daha az mesafede bağlayın
	İki ünite ilişkili değil (sadece bir cihazın değiştirilmesi durumunda)	Eşleştirme prosedürünü gerçekleştirin.

Tablo 7 Arıza arama

## 11 FİRMWARE GÜNCELLEME

ESYBOX DIVER firmware, DConnect Box 2 kullanılarak cloud veya uygulama aracılığıyla güncellenebilir. Yeni bir firmware kullanılabilir olduğunda arayüz bir bildirim gönderir ve kullanıcının güncellemeyi başlatması için olanak sunar.

## 12 TEMİZLİK DEPOLAMA BAKIM

**Pompa bakım gerektirmez. Donma, pompaya hasar verebilir. Çok sert soğuk durumunda pompayı sıvıdan çıkarın, boşaltın ve donmaya karşı korunan bir yere koyun. Herhangi bir temizlik işlemi gerçekleştirilmeden önce, pompanın besleme şebekesiyle bağlantısı kesilmelidir.**

Pompa sıvıdan çıkarıldıktan sonra, aşağıdaki parçaların basit su jetiyle temizlenmesi tavsiye edilir:

- Filtre (açık, bakın şekil 1A)
  - Şamandıralı emme filtresi, X versiyon durumunda (bakın şekil 3)
  - Çek vana. Bu durumda şekil 11 bağlamında gösterildiği gibi ilgili parçayı çıkarın.
- Sonradan tüm parçaların doğru şekilde tekrar monte edildiğinden emin olun.

## SPIS TREŚCI

ŚRODKI OSTROŻNOŚCI .....	177
ODPOWIEDZIALNOŚĆ .....	178
1 INFORMACJE OGÓLNE .....	178
1.1 Zastosowanie .....	178
1.2 Pompowane ciecze .....	179
1.3 Dane Techniczne .....	179
2 MONTAŻ .....	180
2.1 Montaż mechaniczny .....	180
2.2 Instalacja elektryczna .....	181
3 AKCESORIA .....	182
4 PIERWSZE MONTAŻEM .....	182
5 OPIS INTERFEJSU DCONNECT BOX 2 .....	182
5.1 Połączenie DCONNECT BOX 2 – ESYBOX DIVER .....	183
5.2 Powiązanie DCONNECT BOX 2 – ESYBOX DIVER .....	183
6 DZIAŁANIE .....	183
7 PARAMETRY ODCZYTU I USTAWIENIE .....	183
8 SYSTEMY ZABEZPIEZAJĄCE .....	186
8.1 Opis blokad .....	187
8.2 Ręczny reset warunków błędu .....	187
8.3 Automatyczny reset warunków błędu .....	187
9 USTAWIENIA FABRYCZNE .....	188
9.1 Przywracanie ustawień fabrycznych .....	188
10 WYSZUKIWANIE USTEREK .....	188
11 AKTUALIZACJA FIRMWARE .....	189
12 CZYSZCZENIE MAGAZYNOWANIE KONSERWACJA .....	189

## LEGENDA

W opisie zostały użyte poniższe symbole:

**ZAGROŻENIE OGÓLNE.**

Nie zastosowanie się do wytycznych zawartych w instrukcji może spowodować szkody na osobach lub rzeczach.

**ZAGROŻENIE PORAŻENIA PRĄDEM.**

Nie zastosowanie się do wytycznych zawartych w instrukcji może być przyczyną poważnego zagrożenia dla bezpieczeństwa osób.

**Uwagi i informacje ogólne.****ŚRODKI OSTROŻNOŚCI**

Przed przystąpieniem do montażu przeczytać dokładnie niniejszy dokument.

Czynności montażu i proces funkcjonowania powinny być zgodne z przepisami bezpieczeństwa obowiązującymi w kraju instalacji produktu. Wszystkie czynności muszą być wykonane zgodnie z przyjętymi zasadami.

Nieprzestrzeganie norm bezpieczeństwa, oprócz możliwego stworzenia zagrożenia dla bezpieczeństwa osób i uszkodzenia aparatury spowoduje unieważnienie wszystkich praw do serwisu naprawy objętego gwarancją.

Produkty będące przedmiotem niniejszej instrukcji wchodzą w skład urządzeń profesjonalnych i należą do klasy izolacji 1.



Wykwalifikowany Personel

Podłączenia elektryczne i hydrauliczne muszą zostać wykonane przez personel wykwalifikowany i będący w posiadaniu wymogów technicznych wskazanych przez normy bezpieczeństwa kraju, w którym produkt zostanie zainstalowany.

Przez personel wykwalifikowany rozumie się osoby, które dzięki ich wykształceniu, przygotowaniu, doświadczeniu, a także znajomości odpowiednich norm, przepisów i wytycznych co do uniknięcia nieszczęśliwych wypadków i warunków pracy zostały upoważnione przez odpowiedzialnego pracownika za bezpieczeństwo instalacji do wykonania koniecznych prac i podczas nich do rozpoznania i uniknięcia jakiegokolwiek zagrożenia. (Definicja dotycząca personelu technicznego IEC 364).

W kwestii instalatora będzie upewnienie się, czy instalacja zasilania elektrycznego jest wyposażona w uziemienie zgodnie z obowiązującymi wymogami .

W celu neutralizacji możliwego, wydawanego hałasu w stosunku do innych urządzeń zaleca się użyć odrębnego przewodu elektrycznego do zasilania inwertera .

Urządzenie może być używane przez dzieci powyżej 8 roku życia i przez osoby o ograniczonych zdolnościach fizycznych, czuciowych i umysłowych, a także przez osoby nie posiadające wiedzy i doświadczenia chyba, że będą one nadzorowane lub zostaną poinformowane na temat bezpiecznego korzystania z urządzenia i na temat zagrożeń związanych z jego nieprawidłowym użytkowaniem. Dzieci nie powinny bawić się urządzeniem. Czynności czyszczenia i konserwacji przeznaczone do wykonania przez użytkownika nie mogą być wykonywane przez dzieci bez koniecznego nadzoru.

Ochrona przed przegrzaniem. Pompa jest wyposażona w wyłącznik zabezpieczający termiczny. W przypadku ewentualnego przegrzania silnika wyłącznik automatycznie wyłączy pompę. Czas ochłodzenia wynosi około 15-20 min., po czym pompa automatycznie włączy się ponownie. Po zadziałaniu zabezpieczenia należy znaleźć przyczynę, która spowodowała jego uruchomienie i usunąć ją. Skonsultować rozdział Wyszukiwanie Usterek.

Kabel zasilania i wyłącznik pływakowy nie mogą być nigdy wykorzystywane do przenoszenia lub transportowania pompy. Używać zawsze uchwytu pompy.



Zastosowanie jest dozwolone tylko jeśli instalacja elektryczna posiada zabezpieczenia zgodne z obowiązującymi przepisami w kraju instalacji produktu (dla Włoch CEI64/2).

Nie wyciągać wtyczki z gniazdka pociągając za kabel.

Jeżeli kabel zasilania jest uszkodzony musi być on wymieniony przez producenta lub przez jego serwis techniczny, aby nie dopuścić do jakiegokolwiek ryzyka.

Nieprzestrzeżenie środków ostrożności może wywołać sytuacje zagrożenia dla osób lub rzeczy i spowodować unieważnienie gwarancji produktu.

#### Wyjątkowe środki ostrożności



**Przed zadziałaniem na część elektryczną lub mechaniczną instalacji zawsze odłączyć napięcie sieci.** Są dozwolone tylko podłączenia sieci odpowiednio okablowane. Urządzenie musi zostać uziemione (IEC 536 klasa 1, NEC i inne, odpowiednie standardy).



Zaciski sieci i zaciski silnika mogą być pod niebezpiecznym napięciem także przy wyłączonym silniku.



Urządzenie musi być użytkowane tylko do funkcji, do których zostało wyprodukowane.

W pewnych warunkach kalibracji po awarii zasilania przetwornik może uruchomić się automatycznie.

## ODPOWIEDZIALNOŚĆ

**Producent nie odpowiada za nieprawidłowe funkcjonowanie pomp elektrycznych lub za ewentualne szkody spowodowane przez nie, jeśli one same zostaną naruszone, zmodyfikowane i/lub użyte poza zalecaną strefą pracy lub niezgodnie z innymi wytycznymi znajdującymi się w niniejszej instrukcji.**

Producent nie ponosi również odpowiedzialności z tytułu ewentualnych niejasności zawartych w niniejszej instrukcji, spowodowanych błędami w druku lub w przepisywaniu. Producent zastrzega sobie prawo do wprowadzania wszelkich zmian, jakie uzna za niezbędne lub użyteczne, nie naruszając podstawowych charakterystyk produktu.

### 1 INFORMACJE OGÓLNE

#### 1.1 Zastosowanie

Wielofazowa pompa zatapialna ze zintegrowaną elektroniką, idealna do stosowania w systemach wody deszczowej i sieciach nawadniających, do pompowania wody ze zbiorników, cystern, studni, stawów i innych zastosowań domowych wymagających wysokiego ciśnienia.

Dzięki swojej formie kompaktowej i łatwemu przenoszeniu znajduje również specjalne zastosowanie, jak pompy przenośne w sytuacjach awaryjnych, takich jak pobór wody ze zbiorników lub rzek, opróżnianie basenów i fontann. Nadaje się również do ogrodnictwa i hobby ogólnie.

Elektronika z inwerterem, automatycznie zarządza włączenie i wyłączenie pompy, zmieniając częstotliwość (ON/OFF) w ścisłej zależności od zapotrzebowania na wodę ze strony użytkownika w celu zachowania ustawionego, stałego ciśnienia (patrz roz. 7.15 „SP: ustawienie ciśnienia set point”).

Idealną pracę osiąga się, gdy pompa jest całkowicie zanurzona; a układ chłodzenia silnika umożliwia jej użycie przy minimalnej wysokości ssania (110 mm).



Pompy te nie mogą być użytkowane w basenach, stawach, zbiornikach z obecnością osób oraz do pompowania węglowodorów (benzyny, oleju napędowego, oleju opałowego, rozpuszczalników itp.) zgodnie z obowiązującymi przepisami dotyczącymi zapobiegania wypadkom. Przed okresem przechowywania należy zadbać o wyczyszczenie (Patrz rozdział „Konserwacja i czyszczenie”).

## 1.2 Pompowane ciecze



Używać pompę wyłącznie w czystej wodzie.

Pompa nie może być użytkowana do pompowania wody słonej, ścieków, cieczy palnych, korozyjnych lub wybuchowych (np. oleju napędowego, benzyny, rozpuszczalników), tłuszczów, olejów.



Temperatura pompowanej cieczy nie może przekroczyć 50°C (122F).



W przypadku wykorzystywania systemu do zasilania wodą gospodarstw domowych należy stosować się do miejscowych przepisów organów zajmujących się zarządzaniem zasobami wodnymi.



Maksymalne wymiary rozproszonych cząstek stałych w cieczy: Średnica 1 mm (0.04 in)

## 1.3 Dane Techniczne

Pompy ESYBOX DIVER są wyposażone w filtr, który w zależności od wybranego działania może być otwarty (patrz rysunek 1, A) lub zamknięty (nazywany X) (patrz rysunek 1, B).

Otwarty filtr blokuje przejście zawieszonych pyłów mających średnicę większą niż 2.5 mm.

Wewnątrz znajduje się przesłona, która nie dopuszcza do zasysania z dna, aż do poziomu 80mm. Można wyciąć ją lub usunąć, aby zasysać wodę z dna, aż do minimum 35mm. (patrz rysunek 2).

Produkty z filtrem X są oznaczone X przy nazwie pompy.

Filtr X posiada podstawę, nie wodoszczelną, z żeńskim przyłączem 1”. Filtr X został stworzony do zastosowania z ZESTAWEM X: zestaw ssący z pływakiem (patrze rysunek 3).

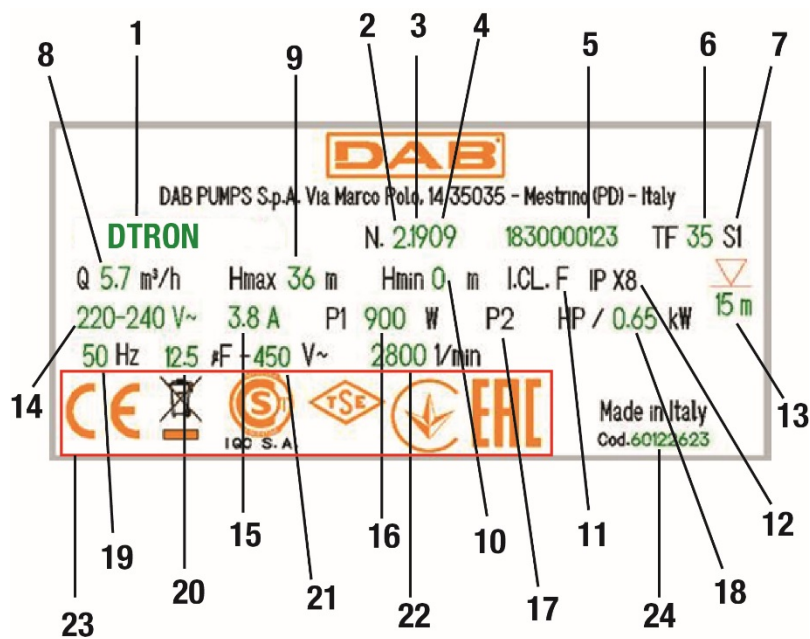
Modele pompy są oznaczone poniżej (Tabela 1) :

	<b>P1 [W]</b>	<b>Q MAX [l/min – m3/h – gpm]</b>	<b>H MAX [m – psi]</b>
<b>55/120</b>	1250	120 – 7.2 – 31.7	55 – 78

Tabela 1

Wszystkie dane techniczne zostały opisane na tabliczce znamionowej pompy.

Poniżej wyjaśnienie niektórych zastosowanych oznaczeń:



Tabliczka znamionowa

Poz.	Opis
1	Opis
2	Przegląd
3	Rok
4	Tydzień
5	Numer seryjny
6	Maksymalna temperatura cieczy
7	Zastosowanie
8	Nateżenie przepływu
9	Wysokość ciśnienia maksymalna
10	Wysokość ciśnienia minimalna
11	Klasa izolacji
12	Klasa ochrony
13	Zanurzenie
14	Napięcie nominalne
15	Amper
16	P1
17	P2 HP
18	P2 kW
19	Częstotliwość
20	Zdolność kondensatora
21	Napięcie
22	Ilość obrotów nominalnych
23	Oznakowanie
24	Kod pompy

## 2 MONTAŻ

Przed uruchomieniem pompy sprawdzić, czy:



Napięcie i częstotliwość podane na tabliczce znamionowej pompy odpowiadają danym instalacji elektrycznej zasilania. Kabel zasilania pompy lub pompa nie zostały uszkodzone. Podłączenie elektryczne musi nastąpić w suchym miejscu, daleko od ewentualnych zalań. Uziemienie powinno odpowiadać obowiązującym normom.

### 2.1 Montaż mechaniczny



Montować pompę w miejscu nie narażonym na zamarzanie. Gdy pompa pozostaje nieaktywna w temperaturze poniżej 0 ° C, należy upewnić się, że nie ma pozostałości wody, które mogłyby ją uszkodzić przez zamarznięcie.



Zawiesić pompę, przeciągając linkę przez specjalny otwór (patrz rysunek 5). Nie wieszać pompy za uchwyt.



Nie instalować zaworów zwrotnych w pobliżu wylotu pompy (tj. w odległości mniejszej niż 1 m (3,28 ft)). W rzeczywistości pompa posiada zawór zwrotny zintegrowany po stronie tłocznej.

Pompy ESYBOX DIVER zawierają już małe naczynie ekspansyjne, skalibrowane na uderzenie wodne i małe wycieki. Aby zmniejszyć liczbę ponownych uruchomień pompy, można zainstalować zbiornik pomocniczy (rysunek 6, A) o pojemności 2 litrów. Jeśli chce się zainstalować dodatkowy zawór zwrotny (rysunek 6, B), zaleca się umieścić go za zbiornikiem pomocniczym.

Nie narażać silnika na nadmierny rozruch w ciągu godziny. Zaleca się, aby nie przekraczać 60 uruchomień na godzinę.

Zaleca się stosować rury o minimalnej średnicy 1", aby uniknąć spadku wydajności pompy.

Pompa nadaje się do instalacji pionowych lub poziomych.

Podłączyć sztywny lub elastyczny wąż po stronie tłocznej pompy 1 ¼".

Maksymalne zanurzenie pompy zależy od długości kabla elektrycznego: 12 m (39,4 ft) w przypadku kabla długiego 15 m (49,2 ft); 7 m (23 ft) w przypadku kabla krótkiego 10 m (32,8). Sprawdzić dane na etykiecie znamionowej, jak wyjaśniono na rysunku 4.



W celu zagwarantowania dostatecznego przepływu wody zaleca się ustawić wartość ciśnienia Setpoint, która pozwala wyrównać różnicę wysokości pomiędzy kranami, a pompą (patrz rysunek 7).



Aby ułatwić instalację w zbiorniku, można odłączyć kabel zasilający i/lub przeprowadzić go przez inny otwór przejściowy. Aby go usunąć, postępować zgodnie z instrukcjami podanymi na quickguide produktu. Kabel elektryczny ma szybkie połączenie. Zlecić wykonanie tej czynności wyspecjalizowanemu personelowi. Sprawdź połączenie z uziemieniem przed uruchomieniem produktu.

Pompa posiada:

- Zawór odpowietrzający (patrz rysunek 8). Ten zawór umożliwia bardzo szybki proces zalania pompy. W przypadku, gdy poziom wody jest niższy niż poziom zaworu, pewna ilość wody może wypłynąć z zaworu odpowietrzającego.
- Małe naczynie ekspansyjne ze sprężyną i membraną. Ogranicza ono liczbę ponownych uruchomień pompy, kompensując niewielkie straty w samym systemie. Naczynie chroni pompę w przypadku uderzenia wodnego. Nie wymaga napełnienia, ani konserwacji.
- Zawór nadciśnieniowy, który zapobiega uderzeniom wodnym. W przypadku mrozu w rurze tłocznej z pompą zatapialną zawór ten chroni pompę przed pęknięciami.

### Montaż w studni

Zamontować pompę tak, aby ssanie pompy znajdowało się co najmniej 1 m (3,28 ft) nad dnem studni, aby uniknąć zasysania piasku i zanieczyszczeń. Do zawieszenia pompy używać sztywnych metalowych rur i przymocować je za pomocą wsporników w górnej części studzienki.

### Montaż w zbiorniku

Upewnić się, aby zbiornik zbiorczy miał minimalne wymiary dla przejścia pompy 180 x 185 mm (7,09 x 7,28 in). Utrzymać pompę lekko uniesioną od dołu, aby uniknąć możliwych hałasów/wibracji pochodzących od zbiornika. Jeśli pompa zostanie umieszczona na dnie zbiornika, będzie wydawać hałas.



W celu uniknięcia zatkania kanałów ssących, zaleca się okresowo sprawdzać, czy w zbiorniku zbiorczym nie nagromadził się brud (liście, piasek, itp.).

## 2.2 Instalacja elektryczna

Zaleca się wykonać instalację na bazie wytycznych w instrukcji zgodnie z przepisami, dyrektywami i normami obowiązującymi w miejscu użytkowania i w ścisłej zależności z jej zastosowaniem.

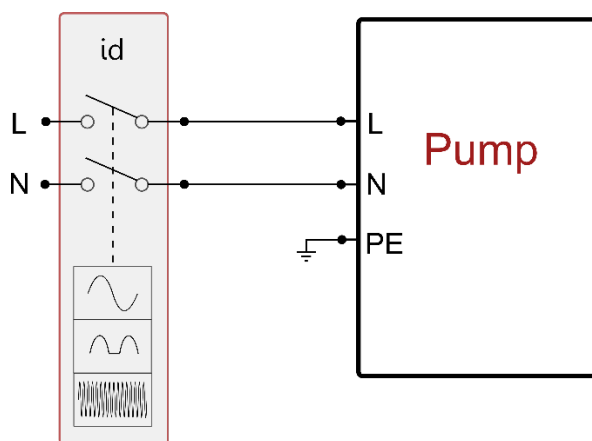
Prąd upływowy doziemny <5mA



Nie usuwać etykiety znajdującej się na kablu zasilającym pompy ESYBOX DIVER ponieważ będzie ona przydatna w razie przyszłych modyfikacji i konfiguracji instalacji.

Pompa ESYBOX DIVER posiada inwerter wewnątrz, którego znajdują się napięcia ciągłe i prądy z elementami o wysokiej częstotliwości. Dla tych urządzeń możliwe prądy zwarcia doziemne mogą być:

- prąd zmienny
- prąd jednobiegunowy pulsujący
- prądy z elementami o wysokiej częstotliwości



Przykład instalacji

3 **AKCESORIA**

Akcesoria dostępne	
Akcesorium	Opis
ZESTAW X*	Zasysanie podniesione
NFC FLOATER*	Pływak poziomu do zatrzymania pompy
NFC WATER LEVEL MEASUREMENT	Ilość wody pozostała w zbiorniku z funkcją pływaka poziomu
SACRIFICIAL ANODE	Ochrona przed korozją galwaniczną
DOC68	Zestaw przekształcenia na pompę powierzchniową

\* Minimalne wymiary pompy z pływakiem wewnątrz studni lub cysterny są następujące:  
 Minimalna odległość między końcem pływaka pompy, a ścianą wynosi 3 cm (1.18 in) (patrz rysunek 10).  
 Minimalna odległość między pływakiem przewodu ssącego, a ścianą (w przypadku wersji X) wynosi 10 cm (3.94 in) (patrz rysunek 10).

Tabela 2

Akcesoria NFC FLOATER i NFC WATER LEVEL MEASUREMENT instalują się wprowadzając je w odpowiednie gniazdo bez konieczności wykonania żadnego połączenia elektrycznego.

4 **PIERWSZE MONTAŻEM**

Pompa i DCONNECT BOX 2, jeśli są obecne, muszą zostać podłączone do tej samej sieci elektrycznej, unikając tym samym, aby były galwanicznie oddzielone, jak na przykład z powodu obecności transformatorów izolujących lub wyłączników, także jednofazowych, otwartych.

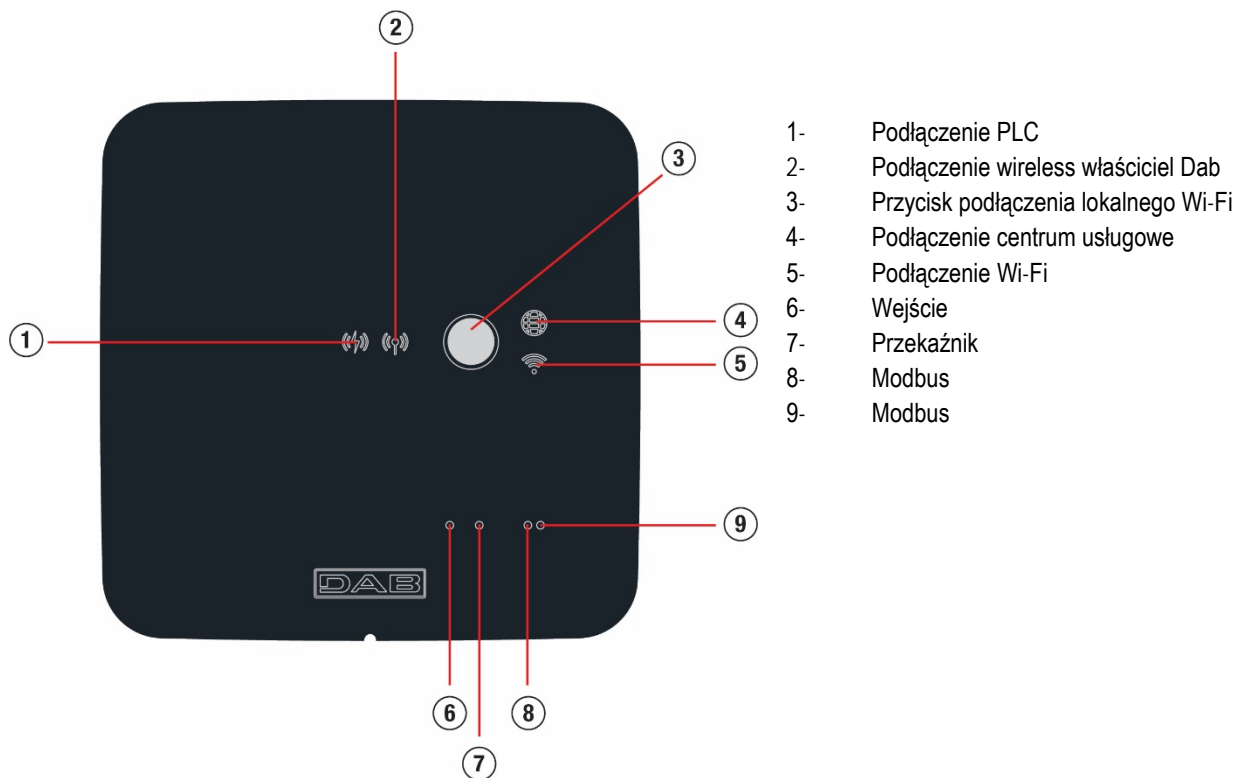
W szczególności w przypadku osiedli lub stref przemysłowych, w których jednostki jednofazowe mogą być podłączone do różnych faz rozdziału energii trójfazowej dostarczonej przez operatora publicznego, DCONNECT BOX 2 i pompa mogą nie być w stanie komunikować się.

Po prawidłowym połączeniu części hydraulicznej i elektrycznej wystarczy podłączyć prąd i system jest gotowy do działania.

Pompa może być kontrolowana przez odpowiednią aplikację app, zainstalowaną na smartfonie lub tablecie.

App może być pobrany ze strony <https://internetofpumps.com/> lub z głównych store.

Aby app mógł współdziałać prawidłowo z pompą należy prawidłowo zainstalować i zasilic DCONNECT BOX 2. Światła led obecne ma DCONNECT BOX 2 monitorują stan połączenia pompy z app.

5 **OPIS INTERFEJSU DCONNECT BOX 2**

Znaczenie wskaźników				
Stan wskaźnika	PLC (1)	Wireless właściciel (2)	Centrum usługowe (4)	Wi-Fi (5)
Wyłączony	Brak połączenia	Brak połączenia	Brak połączenia	Brak połączenia
Migający	W oczekiwaniu na połączenie	W oczekiwaniu na połączenie	-	W oczekiwaniu na połączenie
Włączony	Podłączony	Podłączony	Podłączony	Podłączony

Tabela 3

### Przycisk połączenia Wi-Fi

Służy do wykreowania bezpośredniego połączenia pomiędzy DCONNECT BOX 2 i smartfonem lub tabletem.

Utrzymując wciśnięty przycisk przez 5 sekund światła led (1) i (4) zaczynają migać i DCONNECT BOX 2 przechodzi do trybu accesspoint. Gdy urządzenie znajduje się w tym stanie, wykorzystuje własną sieć Wi-Fi zwaną DCONNECTBOX2-XXXXX, do której można się podłączyć w sposób bezpośredni poprzez smartfon lub tablet.

### 5.1 Połączenie DCONNECT BOX 2 – ESYBOX DIVER

Pompa podłącza się do DCONNECT BOX 2 poprzez protokół Power Line Communication, określony jako PLC. Dzięki temu kanałowi komunikacji, użytkownik może monitorować stan pompy i działać aktywnie poprzez app.

ESYBOX DIVER i DCONNECT BOX 2, aby móc komunikować muszą być powiązane pomiędzy sobą i jest to już wykonane fabrycznie.

Po zasileniu, dwie jednostki łączą się w ciągu kilku minut. Podczas fazy wyszukiwania urządzeń, światło led PLC (1) wykonuje regularne miganie i po prawidłowym połączeniu led świeci światłem stałym.



Jakość połączenia PLC może zależeć od poniższych czynników:

- Rodzaj sieci elektrycznej
- Obciążenia reaktywne obecne na linii
- Długość połączenia
- Przekrój kabli

W przypadku problemów komunikacyjnych, zmniejszyć odległość (czyli długość połączenia elektrycznego) pomiędzy dwoma aparatami.

### 5.2 Powiązanie DCONNECT BOX 2 – ESYBOX DIVER

Jak już opisano, dwie jednostki znajdujące się w tym samym opakowaniu i są już powiązane fabrycznie, dlatego też ta procedura musi zostać wykorzystana tylko w przypadku wymiany jednego z dwóch aparatów.

- 1) Odłączyć ESYBOX DIVER od przełącznika elektrycznego i odczekać 1 min
- 2) Usunąć ewentualne poprzednie połączenia DCONNECT BOX 2
- 3) Przygotować DCONNECT BOX 2 do fazy powiązania
- 4) Połączyć w ciągu 20 sek ESYBOX DIVER do sieci elektrycznej
- 5) Sprawdzić stan led PLC na DCONNECT BOX 2. Gdy pozostanie on włączony ze stałym światłem nastąpiło prawidłowe powiązanie.

## 6 DZIAŁANIE

Po zalaniu pompy system rozpoczyna swoje działanie zgodnie z ustawionymi parametrami: uruchamia się automatycznie przy otwarciu kranu, dostarcza wodę przy ustawionym ciśnieniu (SP), utrzymuje stałe ciśnienie także otwierając inne krany. Gdy zużycie wody kończy się, pompa zatrzymuje się automatycznie po upływie czasu T2.

## 7 PARAMETRY ODCZYTU I USTAWIENIE

Poprzez app można kontrolować stan działania pompy i dokonywać ustawień. Poniżej została przedstawiona lista parametrów.

### 7.1 Stan

Wyświetlanie stanu pompy.

### 7.2 VP: Wyświetlanie wartości ciśnienia

Ciśnienie mierzone na instalacji.

### 7.3 VF: Wyświetlanie wartości natężenia przepływu

Wyświetla natychmiastowy przepływ.

- 7.4 RS: Wyświetlanie prędkości obrotów**  
Wyświetlanie prędkości obrotów silnika, wyrażonej w obr/min.
- 7.5 PO: Moc pobierana**  
Moc pobierana z linii zasilającej.
- 7.6 C1: Wyświetlanie prądu**  
Prąd fazowy silnika, wyrażony w [A].
- 7.7 SV: Napięcie zasilania**
- 7.8 TE: Wyświetlanie temperatury rozpraszacza**
- 7.9 Liczba uruchomień**
- 7.10 Saving**  
Oszczędność uzyskana w stosunku do użycia pompy typu ON/OFF
- 7.11 Zużycie energii w danym miesiącu**
- 7.12 Zużycie energii w poprzednim miesiącu**
- 7.13 Przepływ uzyskany w danym miesiącu**
- 7.14 Przepływ uzyskany w poprzednim miesiącu**
- 7.15 SP: Ustawianie żądanej wartości ciśnienia**  
Ciśnienie, przy którym napełnia się instalację.  
Ciśnienie ponownego uruchomienia pompy związane jest z ustawioną wartością ciśnienia SP oraz z RP.  
RP wyraża zmniejszenie ciśnienia względem SP, które powoduje uruchomienie pompy.  
Zbyt niskie ustawienie ciśnienia (SP), które nie pozwala wodzie przekroczyć różnicy wysokości pomiędzy pompą, a punktem użytkownika może być powodem fałszywych błędów pracy na sucho (BL). W takich przypadkach zwiększyć ciśnienie SP.
- 7.16 RP: Ustawianie wartości obniżenia ciśnienia na użytek ponownego uruchomienia**  
Wyraża wartość obniżenia ciśnienia względem wartości SP, która powoduje ponowne uruchomienie pompy. Np.: jeżeli ustawione ciśnienie wynosi 3,00 [bary], a RP 0,5 [bara], ponowne uruchomienie pompy następuje przy wartości 2,5 [bara]. RP może zostać ustawione od wartości minimalnej 0,3 bara do wartości maksymalnej 1 [bara]. W szczególnych warunkach (np.: w przypadku ustawienia wartości niższej od RP) może ona zostać automatycznie ograniczona.
- 7.17 OD: Rodzaj instalacji**  
Wartości do dyspozycji w formie stałej i zmiennej. Urządzenie wychodzi z fabryki z ustawieniem stałym odpowiednim dla większości instalacji.  
W obecności oscylacji co do ciśnienia, które się nie ustabilizują działając na parametry GI i GP przejść do trybu zmiennego.
- 7.18 GP: Zysk proporcjonalny**  
Proporcjonalność ogólnie powinna zostać zwiększona w przypadku systemów cechujących się elastycznością (np.: przewody rurowe z PCV) i obniżona w przypadku instalacji sztywnych (np.: przewody rurowe metalowe).  
Aby otrzymać stałą wartość ciśnienia w instalacji, inwerter przeprowadza kontrolę PI w odniesieniu do błędu pomiaru ciśnienia. W oparciu o powyższy błąd inwerter oblicza, jaką wartość mocy należy doprowadzić do silnika. Działanie tej kontroli zależy od ustawionych parametrów GP i GI. Aby dostosować się do różnego rodzaju zachowań różnych rodzajów instalacji hydraulicznych, w jakich może pracować system, inwerter umożliwia ustawienie parametrów o wartości innej, niż fabryczne. W przypadku większości stosowanych instalacji, fabryczne wartości parametrów GP i GI są wartościami optymalnymi. Jednakże w przypadku pojawienia się problemów z regulacją, ustawienia można zmienić.
- 7.19 GI: Zysk całkowity**  
W przypadku dużych spadków ciśnienia wraz z nagłym wzrostem natężenie przepływu lub w wyniku zwolnionej odpowiedzi ze strony systemu, należy zwiększyć wartość GI. Natomiast w przypadku wahań ciśnienia względem ustawionej wartości, wartość GI należy zmniejszyć.  
**WAŻNE:** Aby uzyskać zadowalającą regulację ciśnienia, należy zwykle zmienić zarówno wartość GP jak i GI.
- 7.20 TB: Czas blokady dla pracy na sucho**  
Czas oczekiwania w sekundach pomiędzy odczytem braku wody i pojawieniem się błędu.
- 7.21 T2: Opóźnienie wyłączenia**  
Czas oczekiwania w sekundach pomiędzy odczytem wyłączeniem i efektywnym zatrzymaniem pompy.

**7.22 RM: Prędkość maksymalna**

Ustawienie maksymalnej wartości liczby obrotów pompy.

**7.23 AY: Anti cycling**

Funkcja anti-cycling służy do uniknięcia włączeń i wyłączeń pojawiających się w przypadku przecieków w instalacji. Funkcja może zostać uruchomiona w 2 różnych trybach: normalnym i smart. W trybie normalnym kontrola elektroniczna blokuje silnik po N identycznych cyklach włączenia i wyłączenia. Natomiast w trybie smart wykorzystywany jest parametr RP, w celu zmniejszenia negatywnych skutków spowodowanych wyciekami. Aby wyłączyć funkcję, należy ustawić stan „wyłączona”.

**7.24 AE: Włączanie funkcji zabiegającej blokowaniu**

Funkcja antyblokady służy do uniknięcia bloków mechanicznych w przypadku długiego nieużytkowania; działa ustawiając okresowo pompę w rotacji. Po aktywowaniu funkcji pompa wykonuje co 23 godziny jeden cykl odblokowywania, trwający 1 minutę.

**7.25 AF: Włączanie funkcji zabiegającej zamarzaniu**

Funkcja antyfreeze, jeśli aktywna, automatycznie ustawia w rotacji silnik, gdy temperatura dochodzi do wartości zbliżonych do zamarzania w celu uniknięcia rotacji tejże pompy.

**7.26 Dezaktywacja ręczna pompa**

Przerywa w sposób wymuszony uruchomienie pompy.

**7.27 Aktywacja działania pływaka**

Aktywuje lub dezaktywuje działanie zatrzymania z pływakiem.

**7.28 Aktywacja zatrzymania z czujnikiem poziomu**

Aktywuje lub dezaktywuje działanie zatrzymania pompy zgodnie z minimalnym poziomem ustawionego zbiornika.

**7.29 Minimalny poziom zbiornika**

Ustawia poziom zbiornika poniżej, którego pompa zatrzymuje się. Aby ustawienie zadziałało należy aktywować działanie zatrzymania z czujnikiem poziomu.

**7.30 Poziom wypełnienia zbiornika**

Wartość %, która wyraża jakość wody dostępnej w zbiorniku w stosunku do maksymalnego poziomu odczytanego podczas zapisu działania pompy.

Aby podwyższyć maksymalny poziom zbiornika odczytany podczas zapisu działania pompy wystarczy wyciągnąć z gniazda czujnik poziomu i zasilić pompę przez około 5 sekund.

**7.31 Ustawienie Boku 1 zbiornika**

Ustawia bok 1 wielkości podstawy zbiornika lub średnicy okrągłego zbiornika (interpretacja zmienia się w zależności od wartości przypisanej dla Boku 2). Jeżeli Bok 1 zostaje ustawiony na 0, zostaną dezaktywowane wszystkie funkcje związane z poziomem zbiornika.

**7.32 Ustawienie Boku 2 zbiornika**

Ustawia bok 2 wielkości podstawy zbiornika. Ustawiając BOK 2 = 0, przyjmuje się, że zbiornik jest formatu okrągłego ze średnicą równą dla BOKU 1.

**7.33 PowerShower**

Pozwala na zwiększenie ciśnienia po stronie tłocznej przez określony czas. Służy do umożliwienia użytkownikowi łatwego zwiększenia ciśnienia w systemie bez konieczności zmiany parametrów SP, a następnie przywrócenia ich do poprzednich wartości. Uaktywnia się w razie potrzeby użytkownika. Wyłącza się automatycznie po upływie ustawionego czasu. Jeśli w czasie, w którym funkcja jest aktywna, wysłany zostanie nowy Start lub zostanie zmieniony czas trwania nastąpi reset licznika czasu, a liczenie czasu rozpoczyna się od początku.

**7.33.1 Komenda PowerShower**

Komenda Start/Stop funkcji PowerShower.

**7.33.2 Czas trwania PowerShower**

Ustawia czas trwania funkcji (min 5'; max 120').

**7.33.3 Czas pozostały PowerShower**

Odczytanie czasu działania PowerShower. Po dojściu do 0 działanie nie jest aktywne, a pompa powraca do ciśnienia instalacji do wartości ciśnienia setpoint.

**7.34 Sleep mode**

Pozwala na zmniejszenie ciśnienia po stronie tłocznej przez określony czas. Służy do zmniejszenia ewentualnych ponownych włączeń, uzyskania lepszego komfortu akustycznego i zmniejszenia zużycia podczas nocy. Po ustawieniu aktywuje się i dezaktywuje automatycznie każdego dnia w wybranych godzinach.

**7.34.1 Aktywacja Sleep Mode**

Komendy aktywacji funkcji Sleep Mode.

**7.34.2 Czas uruchomienia Sleep Mode**

Ustawia godzinę, w której aktywuje się działanie Sleep Mode.

**7.34.3 Czas trwania Sleep Mode**

Ustawia czas trwania działania (min 5'; max 24h).

**7.34.4 Czas pozostały Sleep Mode**

Odlicza czasu działania Sleep Mode. Po dojściu do 0 działanie nie jest już aktywne i pompa powraca do ciśnienia instalacji do wartości ciśnienia setpoint.

**7.35 RF: Wyzerowanie błędów**

Usuwa chronologię Fault i Warning.

**7.36 Wizualizacja błędów**

Wyświetla błędy, które się pojawiły podczas działania systemu.

**7.37 Reset ręczny warunków błędu**

Wymusza usuwanie istniejącego błędu.

**7.38 Wersja firmware****7.39 Aktualizacja firmware****7.40 Ustawienia fabryczne**

Przywraca do pierwotnego stanu ustawienia fabryczne parametrów.

**8 SYSTEMY ZABEZPIEZAJĄCE**

Urządzenie wyposażone jest w systemy zabezpieczające, mające na celu zabezpieczenie pompy, silnika, linii zasilania i inwertera. W przypadku zadziałania większej liczby zabezpieczeń, na ekranie sygnalizowane jest zabezpieczenie o najwyższym priorytecie. W zależności od rodzaju błędu, silnik może się zatrzymać. Po przywróceniu normalnych warunków pracy błąd może zostać automatycznie anulowany, niezwłocznie lub po upływie pewnego czasu, w następstwie automatycznego przywrócenia działania.

W przypadku blokady z powodu błędu, można wyjść ręcznie z warunków błędu wysyłając odpowiednią komendę. Jeżeli sytuacja błędu trwać będzie nadal należy zadziałać w taki sposób, aby usunąć powód, który wytworzył niniejszą anomalię.

W przypadku zablokowania z powodu jednego z wewnętrznych błędów E18, E19, E20, E21 należy odczekać 15 minut z maszyną zasilaną, aż do momentu automatycznego przywrócenia do pierwotnego stanu.

Warunki blokady	
Wskazania	Opis
PH	Blokada z powodu przegrzania pompy
BL	Blokada z powodu pracy na sucho
BP1	Blokada z powodu błędu odczytu na czujniku ciśnienia po stronie tłocznej
PB	Blokada z powodu nieprawidłowej wartości napięcia zasilania
OT	Blokada z powodu przegrzania wzmacniaczy mocy
OC	Blokada z powodu przetężenia prądu w silniku
NC	Blokada z powodu odłączenia silnika
Ei	Blokada z powodu i-entego błędu wewnętrznego
Vi	Blokada z powodu i-entego wystąpienia nieprawidłowej wartości napięcia wewnętrznego
EY	Blokada z powodu wykrycia w systemie nieprawidłowej cykliczności

Tabela 4 Wskazanie blokad

## 8.1 Opis blokad

### 8.1.1 "BL" Anti Dry-Run (zabezpieczenie przed pracą na sucho)

W sytuacji pracy na sucho pompa zostanie zatrzymana automatycznie po czasie TB.

Po przywróceniu do pierwotnego stanu przepływu wody można próbować wyjść ręcznie ze stanu blokady wysyłając komendę Reset Błędów. W przypadku przedłużania się stanu alarmu lub gdy użytkownik nie podjął czynności mających na celu przywrócenie strumienia wody i zresetowania pompy, automatyczny restart podejmuje próbę ponownego uruchomienia pompy.



Jeżeli parametr SP nie jest ustawiony prawidłowo na ochronę pracy na sucho może nie działać prawidłowo.

### 8.1.2 Anti-Cycling (zabezpieczenie przed cyklami ciągłymi bez zapo-trzebowania elementów odbiorczych)

Jeżeli w instalacji odprowadzania obecne są wycieki, system cyklicznie uruchamia się i zatrzymuje, nawet w przypadku braku rzeczywistego pobierania wody. Nawet niewielki wyciek (kilka ml) powoduje spadek ciśnienia, który ze swojej strony jest przyczyną uruchamiania pompy elektrycznej. Elektroniczny układ kontrolny systemu wykrywa obecność wycieków w oparciu o okresowość uruchamiania pompy. Funkcja anticycling może zostać wyłączona lub włączona w trybie Basic lub Smart.

W trybie Basic, po wykryciu okresowości pracy pompa zatrzymuje się i pozostaje w stanie oczekiwania na ręczne przywrócenie działania.

Niniejszy stan zostaje zakomunikowany użytkownikowi przy pomocy komunikatu „ANTY-CYCLING”. Po usunięciu przecieku można ręcznie wymusić ponowne uruchomienie wysyłając komendę Reset Błędów.

Tryb Smart przewiduje po odczytaniu stanu przecieku zwiększenie się automatycznie parametru RP w celu zmniejszenia ilości uruchomień w czasie.

### 8.1.3 Anti-Freeze (zabezpieczenie przed zamarzaniem wody w sys-temie)

Zmiana stanu wody z ciekłego na stały powoduje zwiększenie jej objęto-ści. Nie należy zatem pozostawiać systemu napełnionego wodą w temperaturach bliskich temperaturze jej zamarzania, celem uniknięcia uszko-dzenia systemu. Dlatego też każdą pompę elektryczną należy opróżnić w przypadku jej nieużywania w sezonie zimowym. System został jednakże wyposażony w zabezpieczenie zapobiegające tworzeniu się lodu w jego wnętrzu, poprzez uruchamianie pompy elektrycznej w przypadku temperatura obniża się do progu zamarzania wody. W ten sposób woda w systemie zostaje ogrzana, co zapobiega zamarzaniu.



Zabezpieczenie Anti-Freeze działa wyłącznie w przypadku, gdy do systemu doprowadzane jest zasilanie. Po wyciągnięciu wtyczki lub w sytuacji braku prądu zabezpieczenie nie jest aktywne. Nie zaleca się w każdym razie pozostawiania napełnionego sys-temu na czas dłuższej nieaktywności. W takim przypadku należy go dokładnie opróżnić przez korek spustu i umieścić w osłoniętym miejscu.

### 8.1.4 "PB" Blokada z powodu nieprawidłowej wartości napięcia za-silania

Błąd pojawia się, gdy napięcie na linii prowadzącej do zacisku zasilania przyjmuje nieprawidłowe wartości. Przywrócenie prawidłowego stanu następuje w sposób automatyczny, gdy napięcie na zacisku powraca do normalnych wartości.

## 8.2 Ręczny reset warunków błędu

W razie błędu użytkownik może usunąć błąd wymuszając nową próbę za pomocą wysłania komendy Reset Błędów.

## 8.3 Automatyczny reset warunków błędu

W przypadku niektórych usterek lub warunków błędu system podejmuje próby automatycznego przywrócenia działania.

System automatycznego resetowania dotyczy w szczególności:

- "BL" Blokada z powodu pracy na sucho
- "PB" Blokada z powodu nieprawidłowej wartości napięcia zasilania
- "OT" Blokada z powodu przegrzania wzmacniaczy mocy
- "OC" Blokada z powodu przetężenia prądu w silniku
- "BP" Blokada z powodu usterki czujnika ciśnienia

Jeżeli, na przykład system blokuje się z powodu pracy na sucho urządzenie automatycznie rozpoczyna procedurę testu w celu weryfikacji, czy rzeczywiście maszyna pozostała na sucho w sposób definitywny i stały. Jeżeli podczas sekwencji czynności testowych próba przywrócenia działania zakończy się powodzeniem (np.: nastąpiło doprowadzenie wody), procedura zostaje przerwana, a system wznowia prawidłową pracę. W tabeli przedstawione zostały sekwencje czynności wykonywanych przez urządzenie dla różnego rodzaju blokad.

Automatyczny reset warunków błędu		
Wskazania	Wskazania	Sekwencja automatycznego przywracania działania
BL	Blokada z powodu pracy na sucho	- Próba w odstępach co 10 minut, łącz-na liczba prób: 6. - Próba w odstępach co 1 godzinę, łączna liczba prób: 24.. - Próba w odstępach co 24 godziny, łączna liczba prób: 30.
PB	Blokada z powodu nieprawidłowej wartości napięcia zasilania	- Przywrócenie działania następuje po ustabilizowaniu się prawidłowego napięcia.

OT	Blokada z powodu przegrzania wzmacniaczy mocy	- Przywrócenie działania następuje po ustabilizowaniu się prawidłowej temperatury wzmacniaczy mocy.
OC	Blokada z powodu przetężenia prądu w silniku	- Próba w odstępach co 10 minut, łączna liczba prób: 6. - Próba w odstępach co 1 godzinę, łączna liczba prób: 24. - Próba w odstępach co 24 godziny, łączna liczba prób: 30.

Tabela 5 Automatyczny reset blokad

## 9 USTAWIENIA FABRYCZNE

Urządzenie dostarczane jest ze wstępnie ustawionymi w fabryce parametrami, które mogą być zmieniane zgodnie z wymaganiami użytkownika. Każda zmiana ustawień zapisywana jest automatycznie w pamięci. W razie konieczności można zawsze przywrócić ustawienia fabryczne.

### 9.1 Przywracanie ustawień fabrycznych

Wykonuje przywrócenie do pierwotnego stanu wartości wszystkich parametrów konfiguracji wartości fabrycznych.

WAGA: Po przywróceniu ustawień fabrycznych konieczne będzie ponowne ustawienie parametrów charakteryzujących urządzenie (wzmocnienie, wartość ciśnienia itp.), tak jak w przypadku pierwszego montażu.

Ustawienia fabryczne			
Oznaczenie	Opis	Wartość	Ustawienia podczas montażu
SP	Wartość ciśnienia [bary]	3.0	
RP	Obniżenie ciśnienia na użytek uruchomienia [bary]	0.5	
OD	Rodzaj instalacji	Sztywna	
TB	Czas blokady dla pracy na sucho [s]	15	
T2	Opóźnienie wyłączenia [s]	10	
GP	Współczynnik wzmocnienia proporcjonalnego	0.5	
GI	Współczynnik wzmocnienia proporcjonalnego	1.2	
RM	Prędkość maksymalna [rpm]	5000	
AE	Funkcja zapobiegająca blokowaniu	Aktywacja	
AF	Zabezpieczenie przed zamarzaniem	Aktywacja	
AY	Funkcja Anticycling AY	Dezaktywacja	
Czas trwania PowerShower	Czas trwania działania PowerShower [hh:mm]	30'	
Aktywacja Sleep Mode	Aktywacja działania Sleep Mode	Dezaktywacja	
Godzina uruchomienia Sleep Mode	Godzina uruchomienia działania Sleep Mode	23:00	
Czas trwania Sleep Mode	Czas trwania działania Sleep Mode [hh:mm]	7 h	
Działanie pływaka	Aktywacja pływaka	Aktywacja	
Zatrzymanie pompy na bazie poziomu	Aktywacja działania pompy na bazie minimalnego poziomu zbiornika	Dezaktywacja	
Minimalny poziom do zatrzymania pompy	Poziom poniżej, którego pompa zatrzyma się [cm]	0	
L1 zbiornik	Ustawienie boku 1 lub średnicy zbiornika [cm]	0	
L2 zbiornik	Ustawienie boku 2 zbiornika [cm]	0	

Tabela 6 Ustawienia fabryczne

## 10 WYSZUKIWANIE USTEREK



Przed rozpoczęciem wyszukiwania usterek konieczne należy przerwać podłączenie elektryczne pompy (wyciągnąć wtyczkę z gniazdka). Jeżeli kabel zasilania lub pompa w jakiegokolwiek swojej części elektrycznej są uszkodzone czynności naprawcze lub wymiana muszą być wykonane przez Producenta lub przez jego serwis techniczny, bądź też przez osobę z odpowiednimi kwalifikacjami, aby nie dopuścić do jakiegokolwiek ryzyka.



PROBLEMY	MOŻLIWE PRZYCZYNY	ŚRODKI ZARADCZE
Pompa nie włącza się lub nie pozostaje włączona.	Pompa nie jest zasilana	Sprawdzić zasilanie
	Brak wody	Przywrócić do pierwotnego stanu poziom wody
	Jednostka o większym poziomie w stosunku do tego odpowiadającego dla ciśnienia ponownego uruchomienia systemu.	Zwiększyć wartość ciśnienia ponownego uruchomienia systemu zwiększając SP lub zmniejszając RP.
Pompa nie zatrzymuje się.	Przeciek w instalacji.	Sprawdzić instalację, wyszukać przeciek i usunąć go.
	Wirmik lub część hydrauliczna zatkana.	Zdemontować system i usunąć zatkania (serwis techniczny).
	Wejście powietrza w przewody ssące	Sprawdzić przewód ssący, wyszukać przyczynę wejścia powietrza i usunąć ją.
Natężenie przepływu jest niewystarczające	Zasysanie zatkane.	Usunąć zatkanie
	Przewód ssący o niewystarczającej średnicy.	Użyć przewód ze średnicą co najmniej na 1"
Pompa nie pompuje wody	Kratka ssąca i przewody są zatkane	Usunąć przeszkody
	Wirmik jest zużyty lub zablokowany	Wymienić wirmik lub usunąć blokadę
	Wymagana wysokość ciśnienia jest większa od właściwości pompy	
Pompa włącza się bez określonego zapotrzebowania	Przeciek w instalacji.	Sprawdzić instalację, wyszukać przeciek i usunąć go.
Pompa nie włącza się i sygnalizuje stan BL	Brak wody lub pompy nie zagruntowane	Zalać pompę i sprawdzić, czy nie ma powietrza w przewodzie.
	Niedrożność ssania	Sprawdzić, czy ssanie i ewentualne filtry nie są zatkane.
	Wartość zadana nieosiągalna przy ustawionej wartości RM	Ustawić wartość RM, która pozwala na uzyskanie setpoint
La pompa non parte e lo stato segnala PB	Niskie napięcie zasilania	Sprawdzić obecność prawidłowego ciśnienia linii.
	Nadmierny spadek napięcia na linii	Sprawdzić przekrój kabli zasilania
Pompa i DConnect Box 2 nie włączają się	Są galwanicznie oddzielone	Sprawdzić, czy dwie jednostki posiadają ten sam rodzaj sieci elektrycznej i tą samą fazę
	Są za daleko	Połączyć jednostki na mniejszej odległości
	Dwie jednostki nie są powiązane (tylko w przypadku wymiany jednego z dwóch aparatów)	Wykonać procedurę powiązania.

Tabela 7 Wyszukiwanie usterek

## 11 AKTUALIZACJA FIRMWARE

Firmware pompy ESYBOX DIVER może zostać aktualizowany poprzez cloud lub app używając DConnect Box 2. Gdy jest dostępny nowy firmware interfejs dostarcza informacji i daje użytkownikowi możliwość uruchomienia funkcji aktywacji.

## 12 CZYSZCZENIE MAGAZYNOWANIE KONSERWACJA

**Pompa nie wymaga konserwacji. Mróz może uszkodzić pompę. W przypadku niskich temperatur usunąć z pompy ciecz, opróżnić ją i zabezpieczyć przed mrozem. Przed wykonaniem jakiegokolwiek czynności czyszczenia pompa musi zostać odłączona od sieci zasilania.**

Zaleca się, po całkowitym usunięciu cieczy, wyczyścić przy pomocy prostego strumienia wody poniższe części:

-Filtr (otwarty, patrz rysunek 1A )

-Filtr ssący z wirmikiem, w przypadku wersji X (patrz rysunek 3)

-Zawór zwrotny. W tym przypadku, usunąć wybraną część jak wskazuje rysunek 11.

Sprawdzić, aby wszystkie części zostały ponownie zamontowane w sposób prawidłowy.

## TARTALOM

FIGYELMEZTETÉSEK.....	190
FELELŐSSÉG VÁLLALÁS .....	191
1 ÁLTALÁNOS LEÍRÁS.....	191
1.1 Felhasználás.....	191
1.2 Pumpálható folyadékok.....	192
1.3 Technikai adatok.....	192
2 INSTALLÁCIÓ.....	193
2.1 Mechanikai Installáció.....	193
2.2 Elektromos beszerelés.....	194
3 KIEGÉSZÍTŐK.....	195
4 ELSŐ INSTALLÁCIÓ.....	195
5 A DCONNECT BOX 2 FELHASZNÁLÓI FELÜLET LEÍRÁSA .....	196
5.1 DCONNECT BOX 2 – ESYBOX DIVER csatlakozás.....	196
5.2 DCONNECT BOX 2 – ESYBOX DIVER kapcsolódása .....	197
6 MŰKÖDÉS.....	197
7 BEÁLLÍTÁSI ÉS OLVASATI PARAMÉTEREK.....	197
8 TURVAJÄRJESTELMÄT .....	200
8.1 Estojen kuvaus.....	200
8.2 Virhetilojen käsinkuittaus.....	201
8.3 Virhetilojen automaattikuittaus.....	201
9 OLETUSASETUKSET.....	201
9.1 Oletusasetusten palautus .....	201
10 HIBA KERESÉS.....	202
11 A FIRMWARE FRISSÍTÉSE.....	202
12 MEGTISZTÍTÁS TÄROLÁS KARBANTARTÁS.....	203

## OLVASAT

Az útmutató az alábbi szimbólumokat használja:

**ÁLTALÁNOS VÉSZHELYZETEK.**

Az itt feltüntetett előírások be nem tartása súlyos károkat okozhat, mind a személyekre mind a tárgyakra nézve.

**ÁRAMÜTÉST OKOZÓ HELYZETEK.**

Az itt feltüntetett előírások be nem tartása súlyos vészhelyzetet alakíthat ki, mind a személyekre mind a tárgyakra nézve.

**Általános megjegyzések és információk.**

## FIGYELMEZTETÉSEK



Az installáció elvégzése előtt olvassuk el figyelmesen a jelen dokumentumot.

Az installáció és a működtetés a felhasználási országban hatályos, a termék installációjára vonatkozó biztonsági előírások betartásával kell történnjen. Minden folyamatot hibátlanul kell elvégezni.

A biztonsági előírások be nem tartása, azon túlmenően, hogy a személyek és a munkaeszközök biztonságára nézve veszélyes helyzeteket alakíthat ki, megszünteti a garanciális munkák érvényességét.

A jelen leírásban tárgyalt termékek a professzionális műszerek kategóriájába tartoznak, a szigetelési osztályuk pedig 1.



Szakképzett személyzet

Az elektromos és hidraulikus csatlakozásokat kizárólag megfelelően képzett szakember végezheti el, aki ismeri a termékre vonatkozó, az adott felhasználási országban érvényes technikai és biztonsági előírásokat.

Szakképzett személyzet alatt, azon személyeket értjük, akik rendelkeznek a megfelelő képzettséggel, tapasztalattal és ismeretekkel, ismerik a vonatkozó normatívákat, előírásokat és balesetmegelőző és munkavégzésre vonatkozó biztonsági előírásokat, akik tevékenységét az üzemben felelős személy engedélyezte, valamint képes elvégezni a munkavégzéssel kapcsolatos feladatokat és el tudja kerülni az esetleges vészhelyzeteket (Technikai személyzetre vonatkozó IEC 364 számú meghatározás).

## MAGYAR

A beszerelést elvégző személyzetnek kell megbizonyosodnia arról, hogy az elektromos hálózat az érvényes előírásoknak megfelelő földeléssel legyen ellátva.

Az egyéb berendezések felé leadott zaj lecsökkentése érdekében, az inverter elektromos ellátásához használjunk elkülönített elektromos csővezetékét.

A berendezést 8 év feletti korú gyermekek és csökkentett fizikai, érzékelői vagy mentális képességekkel rendelkező személyek, tapasztalattal és ismerettel nem rendelkező személyek is használhatják, de csak abban az esetben ha megfelelő felügyelet alatt állnak vagy pedig ha ezek a személyek, a berendezés biztonságos használatára és a vészhelyzeteket, összenyomási veszélyeket bemutató megfelelő képzést kaptak. A berendezés nem játékszer. A berendezés megtisztítását és karbantartását a felhasználónak kell elvégeznie, ezt a munkát felügyelet nélküli gyermekek nem végezhetik.

Túlterhelés elleni védelem. A pumpát egy termikus motorvédelmi egységgel látták el. Abban az esetben ha a motor túlmelegedne, a motorvédelmi egység automatikusan kikapcsolja a pumpát. A lehülési idő kb. 15-20 perc, ezt követően a pumpa automatikusan visszakapcsol. A motorvédelmi egység beavatkozása után nagyon fontos megkeresni a hiba okát és megoldani azt. Lásd Hiba Keresés.

A tápvezetékét és a lebegő kapcsolót tilos a pumpa megemelésére vagy hordozására használni. Erre a célra minden esetben a pumpa hordozó fülét kell használni.



A berendezést kizárólag akkor szabad használni, ha annak elektromos rendszere a felhasználási országban hatályos előírásoknak megfelelő biztonsági egységekkel van felszerelve. (Olaszországra vonatkozóan CEI64/2).

Tilos a csatlakozót rántással kivenni a dugóból.

Abban az esetben, ha a tápellátási vezeték sérült lenne, azt a gyártónak vagy engedélyezett technikai szerviznek kell kicserélnie, így minden nemű veszély elkerülhető lesz.

Az előírások be nem tartása a személyekre vagy a tárgyakra vonatkozó vészhelyzeteket idézhet elő, valamint felfüggeszti a terméket fedő garancia érvényességét.

### Különleges vészhelyzetek



**Mielőtt az elektromos vagy mechanikus részeket végeznénk el bármilyen munkát, a berendezést áramtalanítsuk.** Kizárólag a megfelelően bekötött elektromos hálózattal szabad dolgozni. A berendezést földelni kell (IEC 536 1. osztály, NEC és egyéb vonatkozó standardek).



Hálózati és motor csipeszek veszélyes feszültséget kelthetnek, akár álló motor esetén is.



A berendezést kizárólag a gyártáskor meghatározott rendeltetési célra szabad használni.

Bizonyos téra beállítási esetekben, a hálózati esést követően a konverter automatikusan beindulhat.

## FELELŐSSÉG VÁLLALÁS

**Abban az esetben ha a berendezést átállították, módosították és/vagy a tanácsolt felhasználási körtől eltérő célra használták vagy a jelen útmutatóban leírt előírásoktól eltérő célra használták, a gyártó visszautasítja a berendezés helyes működéséért vállalt felelősséget valamint a helytelen használatból származó károkért is.**

Mindemellett visszautasít mindennemű felelősséget a jelen útmutatóban található bármilyen pontatlanságért, ami nyomdai hibából vagy átírási hibából adódna. A gyártó fenntartja a jogot, hogy a termékeken általa szükségesnek vagy hasznosnak tartott módosításokat elvégezze, amelyek nem befolyásolják a termék alapvető jellemzőit.

### 1 ÁLTALÁNOS LEÍRÁS

#### 1.1 Felhasználás

Az integrált, többfokozatú merített pumpa felhasználása esővíz, öntöző rendszerek esetében ideális, tartályokból, ciszternákból, kútból, tavakból történő szivattyúzáshoz, valamint háztartási felhasználásra, ahol magas nyomásra van szükség.

## MAGYAR

A berendezés kis méretének és könnyű hordozhatóságának köszönhetően elsősorban használatos, mint vészhelyzetben használható hordozható pumpa, abban az esetben ha tartályból vagy folyóából kell vizet kiemelni vagy medencéket, kutakat kell kiüríteni. Kiválóan alkalmas kertészeti és hobbi feladatok ellátására is.

Az inverteres elektronika automatikusan irányítja a pumpa be- és kikapcsolását, amelyhez a felhasználó által betáplált (lásd 7.15 fejezet "SP: a set point nyomás beállítása"), a folyamatos nyomáshoz szükséges vízigény függvényében módosítja a frekvenciát (ON/OFF).

Az ideális munkavégzés során a pumpa teljes mértékben elmerül; mindazonáltal a motorhűtési rendszer a berendezés használatát a minimális felszívási magasság szintjéig engedi (110 mm).



Az ilyen pumpákat tilos uszodákban, mesterséges tavakban, személyek jelenlétében működő gyűjtőmedencékben, valamint szénhidrogén vegyületek (benzin, gázolaj, fűtőolaj, hígító, stb.) pumpálására használni, a vonatkozó biztonsági előírásokra vonatkozó normatívák előírják. A berendezés eltárolása előtt, tanácsoljuk, hogy végezzék el annak megtisztítását. (Lásd "Karbantartás és Tisztítás" fejezet).

### 1.2 Pumpálható folyadékok



A pumpát kizárólag tiszta víz pumpálásához szabad használni.

A pumpát tilos sós víz, szennyvíz, gyúlékony folyadékok, maró hatású vagy robbanékony (petroleum, benzin, hígítók) folyadékok, olaj vagy zsír pumpálására használni.



A pumpálendő folyadék hőmérséklete nem haladhatja meg az 50°C (122F) fokot.



Abban az esetben ha a pumpát háztartási folyadék pumpálásra használjuk, tartsuk tiszteltben a helyi hatóságok vízhasználatra vonatkozó előírásait.



A folyadékban található szilárd részecskék maximális nagysága: 1 mm (0.04 in) átmérőjű lehet.

### 1.3 Technikai adatok

A ESYBOX DIVER pumpákat szűrővel látták el, attól függően, hogy nyílt (lásd 1, A kép) vagy zárt (X megnevezésű) (lásd 1, B kép) helyszínen kerül majd felhasználásra.

A nyitott szűrő megakadályozza, hogy azon 2.5 mm átmérőnél nagyobb oldott részecskék tudjanak átjutni.

A szűrőn belül van egy zsalu, amely megakadályozza, hogy a tartó aljáról, egészen a tartó aljától számított 80mm-es szintig, kerüljön felszívásra folyadék. Ezt a zsalut ki lehet vágni vagy el lehet távolítani, lehetővé téve, hogy egészen a tartó aljától számított 35mm-es szintig kerüljön felszívásra a víz (lásd 2. kép).

Az X szűrővel ellátott termékeket X jellel kerülnek megkülönböztetésre, amit a pumpa neve mellett láthatnak.

Az X szűrő nem vízhatlan alappal, 1" negatív csatlakozóval van ellátva. Az X szűrőt a KIT X-hez fejlesztették ki: amellyel lebegés közben végzett elszívást lehet végezni (lásd 3. kép).

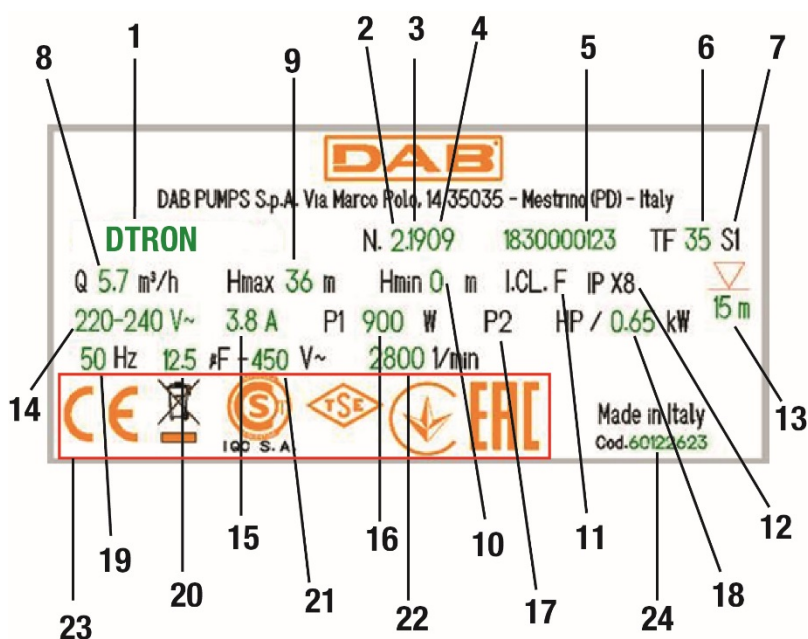
A pumpa modellek az alábbiak szerint kerülnek megkülönböztetésre (1. táblázat) :

	P1 [W]	Q MAX [l/min – m3/h – gpm]	H MAX [m – psi]
55/120	1250	120 – 7.2 – 31.7	55 – 78

1. táblázat

Minden technikai adat a pumpán található technikai táblán kerül feltüntetésre.

Alább a táblán található megnevezések leírását találja:



Tábla

Szám	Leírás
1	Leírás
2	Revízió
3	Év
4	Hét
5	Sorozatszám
6	A folyadék max. hőmérséklete
7	Működés
8	Hozam
9	Max prevalencia
10	Min prevalencia
11	Szigetelési osztály
12	Védelmi fokozat
13	Meríthetőség
14	Nominális feszültség
15	Amper
16	P1
17	P2 HP
18	P2 kW
19	Frekvencia
20	A kondenzátor kapacitása
21	Feszültség
22	Nominális forgási szám
23	Logók
24	Pumpa kód

## 2 INSTALLÁCIÓ

A pumpa üzembehelyezése előtt bizonyosodjunk meg arról, hogy:



A feszültség és a frekvencia a pumpa technikai táblázatában feltüntetésre kerültek és az elektromos tápellátási hálózat adatai ezzel megegyezők.

A pumpa tápvezetéke illetve a pumpa épek legyenek.

Az elektromos csatlakozást száraz és vízkömléstől védett helyen kell elvégezni

A földelési berendezésnek meg kell felelnie a vonatkozó normatíváknak.

### 2.1 Mechanikai Installáció



A pumpát fagytól védett helyen kell installálni.

Abban az esetben ha a pumpa 0°C alatt maradni felhasználáson kívül, meg kell bizonyosodni, hogy abban visszamaradt folyadék ne legyen, amely lefagyhat és kárt okozhat a berendezésben.



A pumpát az arra kijelölt lyuk használatával és kötél segítségével lehet (lásd 5. kép) felfüggeszteni. Tilos a pumpát a hordozó fűlnél fogva felfüggeszteni.



Tilos a pumpa bemeneti szakaszához közel visszafolyásgátló szelepet beiktatni (ez legalább 1 m (3.28ft) távolságot jelent). A pumpa már el van látva egy integrált visszafolyásgátló szeleppel a bemeneti szakaszon.

A ESYBOX DIVER pumpákat egy expanziós téggel látták el, amelyet a hidraulikus visszaütésekre és kisebb csepegésekre taráltak.

A pumpa újraindítási számának csökkentése érdekében beépíthetünk egy 2 literes kiegészítő medencét (lásd 6. A ábra) is.

Abban az esetben ha egy utólagos visszafolyásgátló szelepet szeretnénk beilleszteni (6. B ábra), tanácsoljuk, hogy azt a kiegészítő medence alsó részéhez közel helyezzék el.

Nem szabad a motort túlzott beindítás/óra próbálkozással terhelni. Szigorúan betartandó a 60 beindítás/óra próbálkozási szám.

Tanácsoljuk, hogy legalább 1" átmérőjű csöveket használjanak, így megelőzhető a pumpa teljesítményének csökkenése.

A pumpát függőlegesen vagy vízszintesen is be lehet szerelni.

A pumpa bemeneti részére be kell iktatni egy 1 ¼" kemény vagy hajlékony csövet.

A pumpa maximális merülési mértéke függ a tápellátási vezeték hosszától: 12m (39.4 ft) ha a vezeték hossza 15m (49.2 ft); 7m (23 ft) ha a vezeték hossza 10m (32.8). Az értékes az adat táblán lehet leellenőrizni, ahogy azt a 4. ábra is mutatja.

A folyamatos és megfelelő vízállítás biztosítása érdekében tanácsoljuk, hogy olyan Setpoint értéket állítsanak be, amely lehetővé teszi a működési csapok és a pumpa közötti magasságkülönbség kiegyenlítését. (lásd 7. ábra).



A ciszternában történő beszerelés megkönnyítése érdekében a tápellátási vezeték eltávolítható és/vagy a vezeték átvezethető egy másik bevezetőlyukon át. Az eltávolításhoz kövesse a termékhez adott quick guide által leírt lépéseket. A tápellátási vezeték gyorscsatlakozóval lett ellátva.

Ezeket a lépéseket szakembernek kell elvégeznie. Mielőtt működésbe helyeznénk a berendezést, bizonyosodjunk meg a földelés meglétéről.

A pumpát a következőkkel látták el:

- Légekieresztő szelep (lásd 8. ábra). Ez a szelep lehetővé teszi, hogy a rendszer rövid időn belül vízbe merülhessen. Abban az esetben, ha a szelep magassága meghaladja a víz szintjének magasságát előfordulhat, hogy víz jöjjön ki a légekieresztő szelepen át.
- Rugóval és záróhártyával ellátott expanziós tégely. Ez behatárolja a pumpa újraindításának számát és kompenzálja az esetleges csepegéseket. A tégely megvédi a pumpát az esetleges hidraulikus visszaütésektől is. A tégely nem igényel sem utántöltést sem karbantartást.
- Túlerhelési szelep, amely megvédi a pumpát az esetleges hidraulikus visszaütésektől. Ha a pumpa merített állapotban lenne és a bemeneti csőben jég keletkezne, ez a szelep megvédi a pumpát az esetleges töéstől.

**Kútban való beszerelés.**

A pumpát úgy kell beépíteni, hogy a pumpa felszívó része a kút eljától legalább 1 m (3.28ft)-vel feljebb legyen, így megelőzhetjük, hogy homokot vagy más piszkot szívjon fel. A pumpa felfüggesztéséhez használjunk kemény fém csöveket, a csöveket pedig rögzítőkelengyel rögzítsük, a kút felső részéhez.

**Ciszternában való beszerelés.**

Ennek elvégzéséhez elengedhetetlen, hogy a gyűjtő ciszterna a pumpa alapvető méreteivel rendelkezzen 180x185 mm (7.09x7.28 in).

A pumpát tartsuk az aljazattól kissé távol így megelőzhetjük, hogy a zaj/vibrációt adjon át a ciszternának.

Abban az esetben, ha a pumpa az aljazatra támaszkodna, a pumpa zajt fog kelteni.



A felszívási járatok eldugulásának megelőzéséhez, tanácsoljuk, hogy rendszeresen ellenőrizzük le, hogy a gyűjtőtartályban nem halmozódott fel piszok (falevelek, homok, stb.)

## 2.2 Elektromos beszerelés

A beszerelést a felhasználásnak megfelelően, az útmutatóban leírtak, valamint a helyileg érvényes törvények, előírások és normatívák betartásával kell elvégezni.

Áramleadás a föld felé <5mA

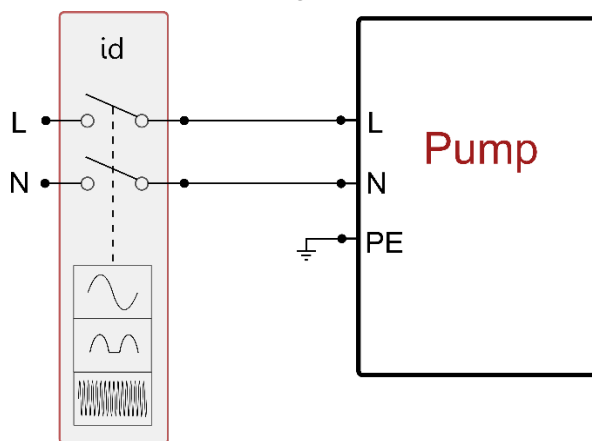


Tilos eltávolítani az Easydriver elektromos tápellátó vezetékén elhelyezett matricát, az azon feltüntetett adatok a jövőbeli módosítások és a berendezés konfigurációjához lesznek majd szükségesek.

Az ESYBOX DIVER pumpa invertert is tartalmaz, amelyben állandó feszültségű és magas frekvenciájú részek is vannak. Az ilyen típusú berendezéseknél az alábbi árammal kapcsolatos meghibásodások léphetnek fel:

- váltott áram
- egypólusú pulzáló áram
- magas frekvenciájú elemeket tartalmazó áram

MAGYAR



Példa a telepítés

### 3 KIEGÉSZÍTŐK

Rendelkezésre álló kiegészítők	
Kiegészítők	Leírás
KIT X*	Emelt felszívás
NFC FLOATER*	Szint úszó a pumpa leállításához
NFC WATER LEVEL MEASUREMENT	A tartályban maradt vizet méri meg szint úszó funkcióval
SACRIFICIAL ANODE	A galvanikus rozsdásodás elleni védelem
DOC68	Kit felszínen lebegő pumpára való átállásra

\* A pumpa úszóval együtt, gödörben vagy ciszternában elfoglalt helyének méretei az alábbiak:  
 A pumpa úszója és a fal közötti minimális távolság 3cm (1.18 in) (lásd 10. ábra).  
 A felszívási cső úszója és a fal közötti közötti távolság (X verzió esetén) 10cm (3.94 in) (lásd 10. ábra).

2. táblázat

Az NFC FLOATER és az NFC WATER LEVEL MEASUREMENT kiegészítők úgy építhetők be a már kialakított helyükre, hogy utólagos elektromos összeköttetésre nincs már szükség.

### 4 ELSŐ INSTALLÁCIÓ



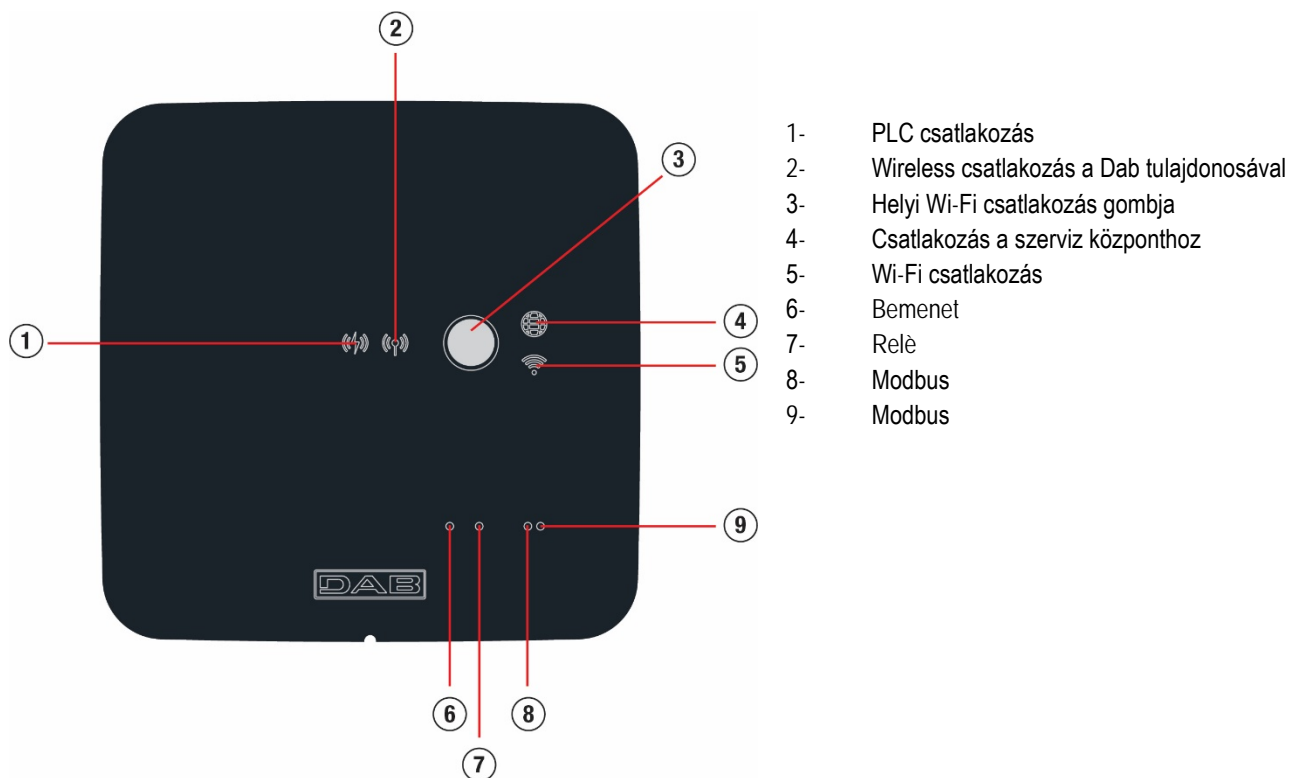
A pumpát és, ha ilyen jelen van a berendezésen, DCONNECT BOX 2, ugyanarra az elektromos hálózatra kell csatlakoztatni, ügyelve arra, hogy galvanikusan ne kerüljenek elválasztásra, mint például szigetelőtranszformátor vagy kapcsoló jelenléte esetében történhet, akkor is ha egyfázisúak és nyitottak.

Lakóházak vagy ipari helyszínek esetében, ahol az egyfázisú egységeket, a közüzemi szolgáltató által adott háromfázisú bekötéstől eltérő fázisra kötik be, előfordulhat, hogy az DCONNECT BOX 2 és a pumpa nem tudnak kapcsolatba lépni.

Miután a hidraulikus és elektromos részeket megfelelően csatlakoztattuk elegendő tápellátást biztosítani és a rendszer készen áll a működésre. A pumpa működését beállíthatjuk, illetve ellenőrizhetjük az okostelefonra vagy tabletre tölthető applikáció segítségével.

Az applikációt a <https://internetofpumps.com/> honlapról vagy a legfőbb store-ok oldaláról tudja letölteni.

Ahhoz, hogy az applikáció kommunikálni tudjon a pumpával megfelelően installálni kell, valamint áramellátást kell biztosítani a DCONNECT BOX 2. egységnek. A DCONNECT BOX 2 egységen található kijelzők a pumpa és applikáció közötti kapcsolat állapotát jelzik.

5 **A DCONNECT BOX 2 FELHASZNÁLÓI FELÜLET LEÍRÁSA**

- 1- PLC csatlakozás
- 2- Wireless csatlakozás a Dab tulajdonosával
- 3- Helyi Wi-Fi csatlakozás gombja
- 4- Csatlakozás a szerviz központhoz
- 5- Wi-Fi csatlakozás
- 6- Bemenet
- 7- Relè
- 8- Modbus
- 9- Modbus

A jelzések jelentése				
A jelző állapota	PLC (1)	Wireless tulajdonosa (2)	Szerviz központ (4)	Wi-Fi (5)
Kikapcsolt	Nincs kapcsolat	Nincs kapcsolat	Nincs kapcsolat	Nincs kapcsolat
Villogó	Várakozás a kapcsolat beindulására	Várakozás a kapcsolat beindulására	-	Várakozás a kapcsolat beindulására
Bekapcsolt	Kapcsolódás	Kapcsolódás	Kapcsolódás	Kapcsolódás

3. táblázat

**Wi-Fi csatlakozási gomb**

A DCONNECT BOX 2 és az okostelefon vagy a tablet közötti közvetlen kapcsolódás kialakításához szükséges.

Tartsuk 5 másodpercig lenyomva a gombot, az (1) és (4) kijelzők villogni kezdenek, ekkor a DCONNECT BOX 2 access point üzemmódra áll. Amikor a berendezés ebben az állapotban van, egy saját Wi-Fi hálózatot jelez, amelynek neve DCONNECTBOX2-XXXXX és amelyhez csatlakozni tud az okostelefon vagy a tablet.

**5.1 DCONNECT BOX 2 – ESYBOX DIVER csatlakozás**

A pumpa, a PLC rövidítéssel jelezett Power Line Communication protokollon keresztül csatlakozik a DCONNECT BOX 2 egységhez. Ennek a kommunikációs csatornának köszönhetően, a felhasználó ellenőrzés alatt tarthatja a pumpa állapotát, illetve az applikáción keresztül aktívan irányíthatja azt.

Az ESYBOX DIVER és a DCONNECT BOX 2 közötti kapcsolatnak aktívnak kell lennie a kommunikációhoz, amit a gyártó állít be még a gyárban.

Miután a tápellátás biztosított, a két egység néhány perc alatt összekapcsolódik. Az egységek rendszerben történő megkeresése során a PLC (1) kijelző szabályosan villog majd, egészen addig amíg a kapcsolat megszületik, ezt követően a kijelző folyamatosan égve marad.



A PLC kapcsolódásának minőségét számos faktor befolyásolhatja:

- Az elektromos hálózat típusa
- A vonalon reaktív töltés van jelen
- Kapcsolódás hosszúsága
- A vezetékek átmérője

Abban az esetben, ha kommunikációs problémák melülnének fel, a két egység közti távolságot (pontosabban az elektromos összeköttetés hosszát) le kell csökkenteni.

A két egységnek ugyanazon az egyfázisú elektromos hálózaton belül kell kapcsolódnia egymáshoz, illetve a fázisos és semleges részük közösnek kell lennie.



## 5.2 DCONNECT BOX 2 – ESYBOX DIVER kapcsolódása

Ahogy arról már írtunk, a kiszerezésben adott egységek már a gyárban összekötésre kerülnek, éppen ezért az alábbi eljárást csak akkor kell elvégezni, ha a két egység közül az egyiket le kellene cserélni.

- 1) Csatlakoztassuk le az ESYBOX DIVER -t az áramellátásról és várjuk 1 percet
- 2) Töröljük az esetleges előzetes DCONNECT BOX 2 kapcsolódásokat
- 3) Állítsuk a DCONNECT BOX 2 csatlakozási fázisra
- 4) 20 másodpercen belül csatlakoztassuk vissza az ESYBOX DIVER -t az áramhálózatra
- 5) Ellenőrizzük le a PLC kijelzőt a DCONNECT BOX 2-ön. Amikor a kijelző folyamatosan ég, a kapcsolat létrejött .

## 6 MŰKÖDÉS

Miután az elektropumpa elkezd vizet felszívni, a rendszer a beállítási paraméterek szerint megkezd a működését: automatikusan megnyitja a csapokat, a beállított nyomásérték (SP) szerinti vizet ad le, állandó szinten tartja a nyomás, a csapok megnyitása esetén is. Amikor a vízfelhasználás leáll, a pumpa a T2 idő lejártaival automatikusan leáll.

## 7 BEÁLLÍTÁSI ÉS OLVASATI PARAMÉTEREK

Az applikáció segítségével ellenőrizhető a pumpa állapota és annak működése, valamint a beállítások is megváltoztathatóak. Alább a beállítási paramétereket soroljuk fel.

- 7.1 **Tila**  
Pumpun tila
- 7.2 **VP: Paineen näyttö**  
A berendezésen mért nyomás értéke.
- 7.3 **VF: Virtauksen näyttö**  
A pillanatnyi vízhozam kijelzése.
- 7.4 **RS: Kiertonopeuden näyttö**  
Moottorin kiertonopeus (rpm).
- 7.5 **PO: Felvett teljesítmény**  
A tápegységi vonal által felvett teljesítmény.
- 7.6 **C1: Az áramerősség kijelzése**  
Moottorin vaihevirta [A]
- 7.7 **SV: Tápellátási feszültség**
- 7.8 **TE: Az elszívó hőmérsékletének kijelzése**
- 7.9 **A beindítások száma**
- 7.10 **Saving**  
Egy ON/OFF típusú pumpához képest elért megtakarítás
- 7.11 **A jelen hónapban felhasznált energia**
- 7.12 **A múlt hónapban felhasznált energia**
- 7.13 **A jelen hónapban leadott vízhozam**
- 7.14 **A múlt hónapban leadott vízhozam**

### 7.15 **SP: Asetuspaineen asetus**

Paine, jolla järjestelmä paineistuu.

Pumpun uudelleenkäynnistyspaine riippuu asetetun paineen SP lisäksi myös parametristä RP.

RP osoittaa paineenalennusta suhteessa parametriin SP joka saa aikaan pumpun käynnistyksen.

Egy túl alacsony nyomásszint (SP) beállítása, amely nem biztosítja a pumpa és a felhasználási pont közti magasság különbség kiegyenlítését, valótlán száraz beindulásokat okozhat (BL). Ilyen esetekben meg kell emelni az SP nyomásértékét.

**7.16 RP: Paineenalennuksen asetus uudelleenkäynnistystä varten**

Imoittaa paineenalennuksen suhteessa arvoon SP, joka aiheuttaa pum-pun uudelleenkäynnistykseen. Jos asetuspainne on esim. 3,0 [bar] ja RP 0,5 [bar], uudelleenkäynnistys tapahtuu arvossa 2,5 [bar]. Parametrin RP asetusarvo on 0,3 [bar]. Erikoistapauksessa (esim. jos asetuskohta on alhaisempi kuin RP) sitä voidaan rajoittaa automaattisesti.

**7.17 OD: Järjestelmän tyyppi**

Rugalmas és kötött lehetséges értékek. A termék a gyárat kötött, a legtöbb berendezésnek megfelelő beállítással ellátottan hagyja el. Ha a nyomás érték instabil lenne, amit a GI és GP értékekre hatva nem tudunk beállítani, akkor lépünk át rugalmas üzemmódra.

**7.18 GP: Proporcionalis hozam**

Suhteellista kerrointa tulee yleensä kasvattaa joustavissa järjestelmissä (esim. PVC-putket) ja alentaa jäykissä järjestelmissä (esim. rautaputket). Jotta järjestelmän paine pysyy vakiona, invertteri valvoo mitattua painevirhettä PI-tyypin välineellä. Invertteri laskee moottorille toimitettavan tehon tämän virheen mukaan. Valvonnan suoritus riippuu asetetuista parametreista GP ja GI. Invertteri sallii oletusasetuksista poikkeavien parametrien valinnan mukautukseksi eri tyyppisiin hydraulijärjestelmiin, joissa laite saattaa työskennellä. Lähes kaikissa järjestelmissä oletusparametrit GP ja GI ovat optimaalisia. Jos säädöissä on kuitenkin ongelmia, asetuksia voidaan muuttaa.

**7.19 GI: Teljes hozam**

Jos painehäviöt ovat suuria virtauksen kasvaessa äkillisesti tai järjestelmä vastaa hitaasti, kasvata arvoa GI. Jos paine sen sijaan heilahtelee asetus-arvon lähellä, laske arvoa GI.

**TÄRKEÄÄ:** jotta painesäädöt ovat optimaalisia, yleensä sekä arvoa GP että GI tulee muuttaa.

**7.20 TB: Száraz menet esetén a blokkolás időtartama**

A vízhiány okának beazonosítása és a hiba megjelenése között eltelt idő, másodpercben kifejezve.

**7.21 T2: Sammutusviive**

A kikapcsolási feltételek azonosítása és a pumpa valós leállása között eltelt idő, másodpercben kifejezve.

**7.22 RM: Maksiminopeus**

Asettaa maksimirajan pumpun kierroksille.

**7.23 AY: Uudelleenkäynnistysuoja**

Az anticycling üzemmód megelőzi a berendezés többszöri be- és kikapcsolását, abban az esetben ha szivárgás lenne a berendezésben. Toiminto voidaan ottaa käyttöön kahdessa eri tilassa: Basic ja Smart. Basic-tilassa elektroni-nen ohjaus pysäyttää moottorin N samanlaisen käynnistys/pysäytysjakson jälkeen. Smart-tilassa se vaikuttaa sen sijaan parametriin RP vähentää-seen vuodoista johtuvia negatiivisia vaikutuksia. Toiminto ei käynnisty, jos asetuksena on pois käytöstä.

**7.24 AE: Juuttumisen estotoiminnon käyttöönotto**

A Blokkolásgátló működés megelőzi a hosszab időn keresztül leállás esetén történő mechanikus leállást; a működés rendszeresen megfoghatja a pumpát. Kun toiminto on käytössä, pumpa suorittaa 23 tunnin välein 1 minuutin kestoisen vapautusjakson.

**7.25 AF: Jäätymisenestotoiminnon käyttöönotto**

A Fagyásgátló működés, ha ez aktiválásra kerül, automatikusan megfoghatja a motort, amikor a hőmérséklet a fagyponthoz közeli értékeket ér el, megelőzve így a pumpa esetleges meghibásodását.

**7.26 A pumpa kézi kikapcsolása**

Meggátolja a pumpa erőltetett beindítását.

**7.27 Úszóval történő blokkolás beállítása**

Beállítja vagy kiiktatja az úszóval történő blokkolási funkciót.

**7.28 Szintérzékelő szenzorral történő blokkolás beállítása**

Beállítja vagy kiiktatja a pumpa leállítását, a beállított minimális tartálszint elérésekor.

**7.29 Minimális tartálszint**

Azt a legalsó tartálszintet állítja be, amely alatt a pumpa leáll. Ahhoz, hogy a beállítás hatásos legyen, be kell állítani a szintszennorral történő blokkolás funkciót.

**7.30 Tartály újra töltési szint**

%-ban kifejezett érték, amely a tartályban lévő víz mennyiségét fejezi ki, a pumpa működése alatt mért maximális szintekhez képest.

A pumpa működése során érzékelt maximális szintérték lenullázásához, elegendő kiemelni a szintérzékelőt a foglalatából és 5 másodpercen át tápellátni a pumpát.

**7.31 A tartály oldalának 1 beállítása**

Az 1 oldal beállítása a tartály alapjának méretei vagy a hengeres tartály esetén annak átmérőjének betöltését jelenti (a viszonyítás a 2 oldalhoz tartozó értékek alapján változik). Abban az esetben, ha az 1 oldal értéke 0, akkor a tartálysintre vonatkozó funkciók kiiktatásra kerülnek.

**7.32 A tartály oldalának 2 beállítása**

A 2 oldal beállítása a tartály alapjának méreteinek betöltését jelenti. Ha OLDAL 2 = 0, akkor a tartály henger formájú lesz, amelynek átmérője megegyezik az 1 OLDAL értékkel.

**7.33 Power Shower**

Lehetővé teszi, hogy egy rövid, behatárolt időn keresztül a bemeneti nyomás megnövekedjen. A funkció segítségével, a felhasználónak plusz nyomást biztosít a rendszeren belül, anélkül, hogy a beállított SP paramétereket módosítani kellene, amit aztán vissza kéne állítani az előző értékekre. A beállított működési idő elteltével automatikusan kikapcsol. Abban az esetben, ha a felhasználás során egy új Start utasítást adunk vagy a funkció időtartamát megváltoztatjuk, a timer rezettálja magát és az idő visszazámlálása újrakezdődik.

**7.33.1 Power Shower beindító**

A Power Shower működés Start/Stop gombja.

**7.33.2 Power Shower időtartama**

A működési időt állítja be (min 5'; max 120').

**7.33.3 Power Shower fennmaradó idő**

A Power Shower működésére vonatkozó visszazámlálás. Amikor a 0-hoz érkezik a működés nem aktív, a pumpa pedig megkezdí a nyomás leadását a berendezés felé, egészen a setpoint érték eléréséig.

**7.34 Sleep mode**

Ennek segítségével egy bizonyos időn át a bemeneti nyomás lecsökkentésre kerül. Lecsökkenti az esetleges újra indítások számát, nagyobb akusztikai kényelmet biztosít, valamint lecsökkenti az éjszakai órák alatti felhasználást. A beállítást követően, minden nap a megadott időpontban be- és kikapcsol.

**7.34.1 A Sleep Mode bekapcsolás**

A Sleep Mode működésének bekapcsolása.

**7.34.2 A Sleep Mode bekapcsolásának órája**

Az adott nap, pontos óráját állítja be, amikor a Sleep Mode működése aktiválódik.

**7.34.3 Sleep Mode időtartama**

A működési időt állítja be (min 5'; max 24h).

**7.34.4 Sleep Mode fennmaradó idő**

A Sleep Mode működésére vonatkozó visszazámlálás. Amikor a 0-hoz érkezik a működés nem aktív, a pumpa pedig megkezdí a nyomás leadását a berendezés felé, egészen a setpoint érték eléréséig.

**7.35 RF: Hibák lenullázása**

A Fault és Warning kronológiájának törlése.

**7.36 Hibák megjelenítése**

A rendszer működése során fellépő hibák megjelenítése.

**7.37 A hibaállapot kézi rezettálása**

Erőlteti az akkor érvényes hibajel törlését.

**7.38 A firmware verziója****7.39 A firmware frissítése****7.40 Gyári beállítások**

Segítségével a gyári paramétereket lehet visszaállítani.

## 8 TURVAJÄRJESTELMÄT

Laitte on varustettu turvajärjestelmillä, joiden tarkoituksena on suojella pumpppua, moottoria, sähköverkkoa ja invertteriä. Jos yksi tai useampi suoja laukeaa, näytöllä näytetään välittömästi prioriteetiltaan tärkein. Virhetyypistä riippuen moottori saattaa pysähtyä. Normaali-tilan palautuessa virhetila saattaa kuittaautua automaattisesti heti tai määrätyn ajan kuluessa automaattikuittauksesta.

Abban az esetben, ha akaratlanul blokkoljuk le a berendezést, meg lehet próbálni kézi vezérléssel kilépni a hibaállapotból, az erre vonatkozó utasítás kiadásával. Ha a hibaállapot nem szűnik meg, akkor úgy kell eljárni, hogy a meghibásodás mindenképpen legyen kiküszöbölve.

Jos esto johtuu sisäisestä virheestä E18, E19, E20 tai E21, odota 15 mi-nuuttia laitteen sähkö päällä, kunnes estotila kuitataan automaattisesti.

Estotilat	
Näytön ilmoitus	Kuvaus
PH	Pumpun ylikuumentumisesta johtuva esto
BL	Száráz menetés esedékes blokk
BP1	Syöttöpaineen anturin lukuvirheestä johtuva esto
PB	Virheellisestä syöttöjännitteestä johtuva esto
OT	Vahvistuspiirien ylikuumentumisesta johtuva esto
OC	Moottorin ylivirrasta johtuva esto
NC	Moottorin irtikytkennästä johtuva esto
Ei	Sisäisen i. virheen aiheuttama esto
Vi	Sisäinen jännitteen i. toleranssin ylityksestä johtuva esto
EY	Järjestelmässä havaitusta virheellisestä vuorottelusta johtuva esto

4. táblázat Blokkok leírása

### 8.1 Estojen kuvaus

#### 8.1.1 "BL" Anti Dry-Run (kuivakäyntisuoja)

Száráz menet esetén a pumpa automatikusan kikapcsol a TB időtartam lejártával.

Miután a megfelelő vízmennyiség visszaállításra került, meg lehet próbálni kézi vezérléssel kilépni a védelmi blokkból, ehhez HibaRezet utasítást kell elküldeni. Jos hälytystila ei poistu eli vedenvirtauksen palautus ja pumpun kuittaus eivät aktivoi käyttöyksikköä, automaattinen uudelleenkäynnistystoiminto yrittää käynnistää pumpun.



Ha az SP paraméter nem került helyesen beállításra, akkor a szárazmenet elleni védelem nem biztos, hogy megfelelően fog működni.

#### 8.1.2 Uudelleenkäynnistysuoja (suojaus jatkuvilta jaksoilta ilman käyttöyksikön pyyntöä)

Jos järjestelmän syöttöpuolella on vuotoja, järjestelmä käynnistyy ja py-sähtyy vuorotellen, vaikka vedenottoa ei tunnetusti ole: pienikin vuoto (muutama mL) aiheuttaa paineenlaskun, joka puolestaan saa sähköpum-pun käynnistymään. Järjestelmän elektroninen ohjaus havaitsee vuodon jaksottaisuuden perusteella. Uudelleenkäynnistysuoja voidaan poistaa käytöstä tai ottaa käyttöön Basic- tai Smart-tilassa. Basic-tilassa pumpppu pysähtyy ja jää odottamaan käsinkuittausta, kun jaksottaisuustila on havaittu.

Erről az állapotról "ANTICYCLING" üzenettel kap értesítést a felhasználó. Miután megoldottuk a szivárgást, meg lehet próbálni kézi vezérléssel kilépni a védelmi blokkból, ehhez HibaRezet utasítást kell elküldeni. A Smart üzemmód azt jelenti, hogy amikor a szivárgási állapot jelentkezik, az RP paraméter automatikusan megemelkedik, lecsökkentve az újra indulások számát.

#### 8.1.3 Jäätymisenesto (suojaus veden jäätymiseltä järjestelmässä)

Veden tilan muuttuminen nestemäisestä kiinteäksi saa aikaan tilavuuden kasvun. Älä jätä järjestelmää vettä täyteen, jos lämpötila lähestyy pakkasta välttääksesi rikkoutumiset. Tämän vuoksi sähköpumpun tyhjennystä suo-sitellaan aina, kun se jää käyttötaulle talven ajaksi. Tässä järjestelmässä on kuitenkin suojaus, joka estää jään muodostumisen sisälle käynnistä-mällä sähköpumpun lämpötilan laskiessa lähelle pakkasta. Sisällä oleva vesi lämmitetään ja jäätyminen estetään.



Jäätymisenestosuojaus toimii ainoastaan, kun järjestelmä saa sähköä asianmukaisesti: jos pistoke on irrotettu tai virta on katken-nut, suojaus ei voi toimia.

Älä jätä järjestelmää tästä huolimatta täyteen pitkien käyttötauko-ten ajaksi: tyhjennä järjestelmä huolellisesti poistotulpan kautta ja sijoita se suojattuun paikkaan.

### 8.1.4 "PB" Virheellisestä syöttöjännitteestä johtuva esto

Esto johtuu sallitun verkkojännitteen virheellisistä arvoista sähköliittimessä. Kuittaus tapahtuu aina automaattisesti, kun liittimen jännite palaa sallittuihin arvoihin.

### 8.2 Virhetilojen käsinkuittaus

Hibaállapotban, a felhasználó erőltetheti az újabb beindítást, ehhez a HibaRezet utasítást kell elküldeni.

### 8.3 Virhetilojen automaattikuittaus

Joidenkin toimintahäiriöiden ja estotilojen kohdalla järjestelmä yrittää kuittausta automaattisesti.

Automaattikuittaus koskee erityisesti seuraavia tiloja:

"BL"	Száraz menetés esedékes blokk
"PB"	Virheellisestä syöttöjännitteestä johtuva esto
"OT"	Vahvistuspiirien ylikuumenemisesta johtuva esto
"OC"	Moottorin ylivirrasta johtuva esto
"BP"	Paineanturin viasta johtuva esto

Abban az esetben, ha a rendszer száraz menet miatt leállna, a műszer automatikusan teszteteket végez el arra vonatkozóan, hogy a motor valóban szárazon maradt-e véglegesen. Jos kuittausyritys onnistuu toimenpitei-den aikana (esim. vesi palautuu), toimenpide keskeytyy ja toiminta palaa normaaliksi. Taulukossa annetaan laitteen suorittamat toimenpidejaksot eri estotyy-peille.

Virhetilojen automaattikuittaukset		
Näytön ilmoitus	Kuvaus	Automaattikuittaus
BL	Száraz menetés esedékes blokk	- Yksi yritys 10 minuutin välein, yh-teensä 6 yritystä. - Yksi yritys tunnin välein, yhteensä 24 yritystä. - Yksi yritys 24 tunnin välein, yhteensä 30 yritystä.
PB	Virheellisestä syöttöjännitteestä johtuva esto	- Kuittaus, kun jännite palaa nimellisarvoon
OT	Vahvistuspiirien ylikuumenemisesta johtuva esto	- Kuittaus, kun vahvistuspiirien jännite palautuu nimellisarvoon.
OC	Moottorin ylivirrasta johtuva esto	- Yksi yritys 10 minuutin välein, yh-teensä 6 yritystä. - Yksi yritys tunnin välein, yhteensä 24 yritystä. - Yksi yritys 24 tunnin välein, yhteensä 30 yritystä.

5. táblázat Estojen automaattikuittaus

## 9 OLETUSASETUKSET

Laitteeseen on esiasetettu tehtaalla sarja parametrejä, joita käyttäjä voi muuttaa tarpeiden mukaan. Kaikki asetusten muutokset tallennetaan automaattisesti muistiin. Tarvittaessa oletusasetukset voidaan kuitenkin aina palauttaa.

### 9.1 Oletusasetusten palautus

Végezzük el a gyártási beállítások paramétereinek visszaállítását.

HUOMAUTUS: kun tehdasasetukset on palautettu, kaikki järjestelmän ominaisparametrit (vahvistukset, asetuspaine jne.) tulee asettaa uudelleen kuten ensimmäisessä asennuksessa.

Oletusasetukset			
Tunnus	Kuvaus	Arvo	Asennusmuistio
SP	Asetuspaine [bar]	3.0	
RP	Paineenalennus uudelleenkäynnistystä varten [bar]	0.5	
OD	Järjestelmän tyyppi	Jäykkä	
TB	A blokkolás időtartama [s] szárazmenet esetén	15	
T2	Alh. paineen viive [s]	10	
GP	Suhteellinen vahvistuserroin	0.5	
GI	Integraalinen vahvistuserroin	1.2	
RM	Maximális sebesség [rpm]	5000	
AE	Juuttumisen estotoiminto	Bekapcsolt	
AF	Antifreeze	Bekapcsolt	

MAGYAR

AY	Uudelleenkäynnistysuoja AY	Kikapcsolt	
Power Shower időtartama	Power Shower működésének időtartama [hh:mm]	30'	
Sleep Mode bekapcsolása	Sleep Mode működés bekapcsolása	Kikapcsolt	
Sleep Mode bekapcsolási időpontja	Sleep Mode működés bekapcsolásának pontos órája	23:00	
Sleep Mode hossza	Sleep Mode működés hossza [hh:mm]	7 h	
Lebegő működése	Lebegő működésének beindítása	Bekapcsolt	
A pumpa, a szint függvényében leáll	A pumpa, a tartály minimum szintjén leáll	Kikapcsolt	
Minimálszint a pumpa leállításához	E szint alatt a pumpa leáll [cm]	0	
L1 tartály	1 oldal vagy a tartály átmérőjének beállítása [cm]	0	
L2 tartály	A tartály 2 oldal beállítása [cm]	0	

6. táblázat Oletusasetukset

10 **HIBA KERESÉS**



Mielőtt megkezdénénk a hibakeresést az elektromos pumpát le kell csatlakoztatni a tápellátásról (ki kell húzni a dugót a csatlakozóból). Abban az esetben, ha a tápellátási vezeték vagy a pumpa elektromos részei sérültek lennének, azok javítását vagy cseréjét kizárólag a Gyártó vagy annak szervizközpontja vagy az általa megbízott, megfelelő képesítéssel rendelkező szakember végezheti el, mindennemű veszély megelőzése érdekében.

PROBLÉMA	LEHETSÉGES OKOK	MEGOLDÁSOK
A pumpa nem kapcsol be vagy nem marad bekapcsolt állapotban.	A pumpán nincs tápellátás	Ellenőrizzük le a tápellátást
	Nincs víz	Állítsuk vissza a víz szintjét
	A felhasználás túl magas, az újra indítási nyomáshoz képest.	Növeljük meg a rendszer újra indulási nyomását, ehhez növeljük meg a SP értéket vagy csökkentjük az RP-t.
A pumpa nem áll le.	A berendezésben szivárgás van.	Ellenőrizzük le a rendszert és szivárgás okát, és javítsuk ki.
	A forgó vagy hidraulikus rész eldugult.	Szedjük szét a rendszert és távolítsuk el a dugulás okát (szervíz szolgálat).
	Levegő került a felszívócsőbe.	Ellenőrizzük le az elszívó csöveket és a légbemenet akadályát és javítsuk ki.
A hozam elégtelen	A felszívó eldugult.	Távolítsuk el a dugulást
	A felszívócső átmérője nem megfelelő.	Használjunk legalább 1" átmérőjű csövet
A pumpa nem ad le vizet	A felszívási háló és a csövek eltömődtek	Távolítsuk el az eltömődést
	A forgófej elhasználódott vagy elakadt	Cseréljük ki a forgófejet vagy távolítsuk el az eltömődést
	A kért prevalencia értéke magasabb, mint a pumpa jellemzői	
A szivattyú felhasználói kérés nélkül indul	A berendezésben szivárgás van.	Ellenőrizzük le a berendezést, és ahol a szivárgást észleljük ott javítsuk ki.
A szivattyú nem indul el, és állapota BL jelzést ad	Nincs víz vagy szivattyú nem alapozott	Szívjunk fel vizet a pumpával és ellenőrizzük le, hogy ne legyen levegő a csövekben.
	Szívó obstrukció	Ellenőrizzük le, hogy az elszívók illetve a szűrők ne legyenek eldugulva.
	Az alapérték nem érhető el a beállított RM értékkel	Olyan RM értéket iktassunk be, amely lehetővé teszi a setpoint elérését
La pompa non parte e lo stato segnala PB	Alacsony tápfeszültség	Ellenőrizzük le, hogy az áramerősség megfelelő legyen.
	Túlzott feszültségcsökkenés a vonalon	Ellenőrizzük le a tápellátó vezetékeket.
a Pumpa és a DConnect Box 2 nem kapcsolódnak egymáshoz	Galvanikusan elváltak egymástól	Bizonyosodjunk meg arról, hogy a két egység ugyanarra az elektromos hálózatra csatlakozik e fel és egyforma fázisúak-e.
	Túl távol vannak egymástól	Csatlakoztassuk a két egységet egymáshoz közelebb
	A két egység nincs kapcsolatban (ha a két egység közül az egyiket le kellene cserélni)	Végezzük el kapcsolódási eljárást

7. táblázat Hiba keresés

11 **A FIRMWARE FRISSÍTÉSE**

Az ESYBOX DIVER firmwarejét cloud vagy applikáció segítségével és a DConnect Box 2 használatával lehet frissíteni.

Amikor új firmware kerül forgalomba, akkor erről a felhasználói felületen keresztül kapnak tájékoztatást, a felhasználó ezen keresztül töltheti le a frissítést.

## 12 MEGTISZTÍTÁS TÁROLÁS KARBANTARTÁS

**A pumpát nem kell karbantartani. A fagy kárt okozhat a pumpában. Túl alacsony hőmérséklet esetén, távolítsuk el a folyadékot a pumpából, ürítsük ki és tegyük fagytól védett helyre. Bármilyen tisztítási munka megkezdése előtt a pumpát le kell csatlakoztatni az elektromos tápellátásról.**

Miután kiemeltük a pumpát a folyadékból, tanácsoljuk, hogy vízszaggárral tisztítsák meg a z alább felsorolt részeket:

- Szűrő (nyílt, lásd 1A. kép )
  - Úszóval ellátott felszívási szűrő, X verzió esetén (lásd 3. kép)
  - Visszafolyásgátló szelep. Ebben az esetben távolítsuk el a 11. képen feltüntetett részt.
- Figyeljünk oda, hogy ezt követően minden elem megfelelően kerüljön visszaszerelésre is.

ÍNDICE

ADVERTÊNCIAS .....	204
RESPONSABILIDADES .....	205
1 CARACTERÍSTICAS GERAIS .....	205
1.1 Aplicações .....	205
1.2 Líquidos que podem ser bombeados .....	206
1.3 Características Técnicas .....	206
2 INSTALAÇÃO .....	207
2.1 Instalação Mecânica .....	207
2.2 Instalação Eléctrica.....	208
3 ACESSÓRIOS.....	209
4 PRIMEIRA INSTALAÇÃO.....	209
5 DESCRIÇÃO INTERFACE DCONNECT BOX 2 .....	210
5.1 Ligação DCONNECT BOX 2 – ESYBOX DIVER .....	210
5.2 Associação DCONNECT BOX 2 – ESYBOX DIVER .....	211
6 FUNCIONAMENTO .....	211
7 PARÂMETROS EM LEITURA E PROGRAMAÇÃO.....	211
8 SISTEMAS DE PROTECÇÃO.....	214
8.1 Descrição dos bloqueios.....	214
8.2 Reset manual das condições de erro.....	215
8.3 Restauração automática das condições de erro .....	215
9 PROGRAMAÇÕES DE FÁBRICA .....	215
9.1 Restabelecimento das programações de fábrica .....	215
10 PROCURA DAS AVARIAS .....	216
11 ACTUALIZAÇÃO DO FIRMWARE.....	217
12 LIMPEZA, DEPÓSITO E MANUTENÇÃO .....	217

LEGENDA

No manual foram utilizados os símbolos seguintes:



**SITUAÇÃO DE PERIGO GERAL.**

O desrespeito das prescrições que seguem pode causar danos a pessoas e coisas.



**SITUAÇÃO DE PERIGO DE CHOQUE ELÉCTRICO.**

O desrespeito das prescrições que seguem pode causar uma situação de perigo grave para a segurança das pessoas.



Anotações e informações gerais.

**ADVERTÊNCIAS**



Antes de efectuar a instalação, ler com atenção esta documentação.

A instalação e o funcionamento deverão respeitar os regulamentos de segurança do país em que o produto for instalado. Todas as operações deverão ser realizadas segundo as regras da arte.

O desrespeito das normas de segurança, para além de criar perigo para a saúde das pessoas e de danificar o equipamento, também anulará todo e qualquer direito de intervenção em garantia.

Os produtos tratados nesta documentação fazem parte do tipo de equipamentos profissionais e pertencem à classe de isolamento 1.



**Pessoal Especializado**

As ligações eléctricas e hidráulicas devem ser realizadas por pessoal qualificado que possua os requisitos técnicos indicados pelas normas de segurança do país em que o produto for instalado .

Com pessoal qualificado entende-se aquelas pessoas que pela sua formação, experiência e instrução, bem como pelo conhecimento das relativas normas técnicas, prescrições e medidas em relação à prevenção dos acidentes e às condições de serviço, foram autorizadas pelo responsável pela segurança da instalação a realizar todas as actividades necessárias, nas quais estão em condições de reconhecer e evitar qualquer perigo (Definição para o pessoal técnico IEC 364).

Caberá ao instalador verificar que a instalação de alimentação eléctrica esteja provida de uma ligação à terra eficiente de acordo com as normas em vigor.



## PORTUGUÊS

Para reduzir o eventual ruído emitido para outros aparelhos, aconselha-se a utilização de uma conduta eléctrica separada para a alimentação do inversor .

O aparelho pode ser utilizado por crianças de idade não inferior a 8 anos e por pessoas com capacidades físicas, sensoriais ou mentais reduzidas, ou que não tenham experiência ou os necessários conhecimentos, desde que vigiadas ou depois de terem sido formadas sobre o uso seguro do aparelho e tenham entendido os perigos que lhe dizem respeito. As crianças não devem brincar com o aparelho. A limpeza e a manutenção destinadas a serem efectuadas pelo utilizador não devem ser executadas por crianças não vigiadas.



Protecção contra sobrecarga. A bomba está provida de uma protecção térmica para o motor. Em caso de eventual sobreaquecimento do motor, a protecção desliga automaticamente a bomba. O tempo de arrefecimento é de aproximadamente 15-20 min., a seguir, a bomba volta a arrancar automaticamente. Após a activação da protecção, é rigorosamente necessário procurar a causa e resolvê-la. Consultar o par. Procura das Avarias.



O cabo de alimentação e o interruptor flutuador nunca devem ser utilizados para transportar ou deslocar a bomba. Utilizar sempre a pega da bomba.



A utilização só é permitida se a instalação eléctrica se distinguir por medidas de segurança de acordo com as Normas em vigor no país em que o produto for instalado (para a Itália CEI64/2).



Nunca retirar a ficha da tomada puxando pelo cabo.



Se o cabo de alimentação estiver danificado, deve ser substituído pelo fabricante ou pelo seu serviço de assistência técnica autorizado, de modo a prevenir quaisquer perigos .

Um desrespeito das advertências pode dar lugar a situações de perigo para as pessoas ou as coisas, e anular a garantia do produto.

### Advertências especiais



Antes de intervir na parte eléctrica ou mecânica da instalação, desligar sempre a tensão da rede. Só são permitidas ligações à rede cabladas firmemente. O aparelho deve ser ligado à terra (IEC 536 classe 1, NEC e outros padrões relativos).



Grampos de rede e grampos motor podem conduzir uma tensão perigosa até com o motor parado.



O aparelho deve ser utilizado exclusivamente para as funções para as quais foi fabricado.

Com determinadas condições de ajuste, após uma queda de tensão o conversor pode arrancar automaticamente.

## RESPONSABILIDADES

O fabricante não pode ser responsabilizado pelo funcionamento correcto das electrobombas ou por eventuais danos que elas possam causar, se as mesmas forem alteradas, modificadas e/ou se funcionarem para além do campo de funcionamento aconselhado ou desatendendo outras indicações contidas neste manual.

O fabricante também declina toda e qualquer responsabilidade pelas possíveis imprecisões contidas neste manual de instruções, se devidas a gralhas ou a erros de transcrição. Reserva-se o direito de produzir nos produtos as alterações que julgar necessárias ou úteis, sem prejudicar as suas características essenciais.

### 1 CARACTERÍSTICAS GERAIS

#### 1.1 Aplicações

Bomba submersa multicelular com electrónica integrada, ideal para utilização em sistemas de água de chuva e redes de irrigação, para bombear água de reservatórios, tanques, poços, pequenos lagos e para aplicações domésticas que necessitam de uma pressão elevada. Graças à forma compacta e manuseável, são especialmente utilizadas também como bombas portáteis em casos de emergência como levantamento de água de reservatórios e rios, esvaziamento de piscinas e fontes. Apta também para jardinagem e hobbies em geral.

A electrónica por inversor comanda automaticamente o ligar e o desligar da bomba, variando a frequência (ON/OFF) em função do pedido de água por parte do utilizador, para manter constante a pressão programada (ver cap 7.15 "SP: programação da pressão de set point").

## PORTUGUÊS

A situação de trabalho ideal é com a bomba completamente submersa; contudo, o sistema de arrefecimento do motor permite a sua utilização até à altura mínima de aspiração (110 mm).



Estas bombas não podem ser utilizadas em piscinas, pauis, bacias com presença de pessoas, ou para a bombagem de hidrocarbonetos (gasolina, gasóleo, óleos combustíveis, solventes, etc.) de acordo com as respectivas normas em vigor contra os acidentes. Antes de as guardar, é boa norma prever uma fase de limpeza (Ver o capítulo "Manutenção e Limpeza").

### 1.2 Líquidos que podem ser bombeados



Utilizar a bomba exclusivamente em água limpa.

A bomba nunca deve ser utilizada para bombear água salgada, águas residuais, líquidos inflamáveis, corrosivos ou explosivos (p. ex. petróleo, gasolina, diluentes), massas, óleos.



A temperatura do líquido a bombear não deve ultrapassar os 50°C (122F)



Se a bomba for utilizada para a alimentação hídrica doméstica, respeitar as normas locais fornecidas pelas autoridades responsáveis pela gestão dos recursos hídricos.



Dimensões máximas das partículas sólidas presentes no líquido: Diâmetro 1 mm (0.04 in)

### 1.3 Características Técnicas

As bombas EASYDIVER estão providas de um filtro que, consoante a aplicação, pode estar aberto (ver figura 1, A) ou fechado (chamado X) (ver figura 1, B).

O filtro aberto impede a passagem de partículas em suspensão que tenham um diâmetro superior a 2.5 mm.

No seu interior encontra-se um parcializador que impede a aspiração do fundo, até um nível de 80mm. É possível cortá-lo ou removê-lo para conseguir aspirar água até um mínimo de 35mm do fundo (ver figura 2).

Os produtos com o filtro X são caracterizados pelo X ao lado do nome da bomba.

O filtro X é caracterizado por uma base, não estanque, com junção 1" fêmea. O filtro X nasce para ser utilizado com o KIT X : kit de aspiração com flutuador (ver figura 3).

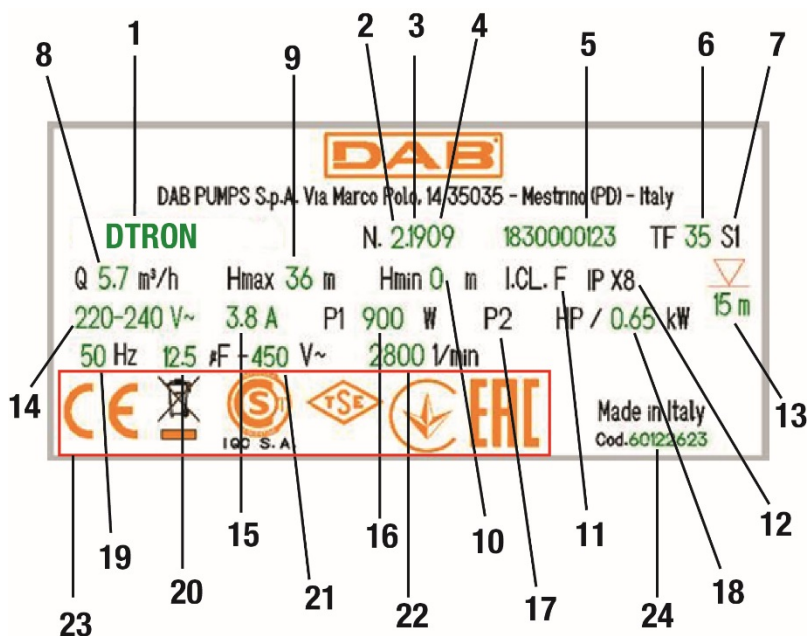
Os modelos de bomba são identificados como indicado a seguir (Tabela 1) :

	P1 [W]	Q MAX [l/min – m3/h – gpm]	H MAX [m – psi]
55/120	1250	120 – 7.2 – 31.7	55 – 78

Tabela 1

Todas as características técnicas estão listadas na etiqueta colocada na bomba.

A seguir, a explicação dos vários itens presentes:



Placa de características

Pos.	Descrição
1	Descrição
2	Revisão
3	Ano
4	Semana
5	Número de série
6	Temperatura máxima do líquido
7	Utilização
8	Débito
9	Altura manométrica máxima
10	Altura manométrica mínima
11	Classe de isolamento
12	Grau de protecção
13	Submersibilidade
14	Tensão nominal
15	Ampére
16	P1
17	P2 HP
18	P2 kW
19	Frequência
20	Capacidade do condensador
21	Voltagem
22	N.º de rotações nominais
23	Logotipos
24	Código da bomba

## 2 INSTALAÇÃO

Antes de pôr em funcionamento a bomba verificar que:



- A voltagem e a frequência referidas na placa de características da bomba correspondam aos dados da instalação eléctrica de alimentação.
- O cabo de alimentação da bomba ou a bomba não estejam danificados.
- A ligação eléctrica seja realizada num local enxuto, protegido de eventuais alagamentos.
- A instalação de ligação à terra satisfaça as normas.

### 2.1 Instalação Mecânica



Instalar a bomba num local não sujeito a congelamento. Quando a bomba ficar inactiva a temperatura inferior a 0°C, é necessário verificar que não haja resíduos de água que a possam danificar congelando.



Pendurar a bomba passando o cabo pelo furo próprio (ver figura 5). Não pendurar a bomba pela pega.



Não instalar válvulas de retenção perto da compressão da bomba (quer dizer a distância inferior a 1 m (3.28ft)). A bomba, de facto, já apresenta uma válvula de retenção integrada na compressão.

As bombas ESYBOX DIVER já contêm um pequeno vaso de expansão, ajustado para golpes de ariete e pequenas perdas. Com o fim de reduzir o número de novos arranques da bomba, é possível instalar um reservatório auxiliar (Figura 6, A) de 2 litros. Caso se deseje instalar uma ulterior válvula de retenção (Figura 6, B) recomenda-se a posicioná-la a jusante do reservatório auxiliar.

Não submeter o motor a excessivos arranques/hora. É rigorosamente aconselhado não exceder 60 arranques/hora.

É aconselhável a utilização de tubagens com um diâmetro mínimo de 1", para evitar a diminuição dos rendimentos da bomba.

A bomba é apta para instalações verticais ou horizontais.

Conectar um tubo rígido ou flexível à compressão da bomba de 1 ¼" .

## PORTUGUÊS

A submersibilidade máxima da bomba depende do comprimento do cabo eléctrico: 12m (39.4 ft) no caso de cabo de comprimento 15m (49.2 ft); 7m (23 ft) no caso de cabo de 10m (32.8). Controlar o dado na placa de características, como explicado na figura 4.

Com o fim de garantir sempre um bom fluxo de água, aconselha-se a inserir um valor de pressão de Setpoint que permita compensar a diferença de altura entre as torneiras de serviço e a bomba (ver figura 7).



Para facilitar a instalação num tanque, é possível remover o cabo de alimentação e/ou fazer passar esse cabo por um outro furo de passagem. Para o remover, cumprir as indicações referidas no guia rápido do produto. O cabo eléctrico está provido de junção rápida.

Mandar executar esta operação por pessoal especializado. Antes de pôr em funcionamento o produto, controlar que a ligação à terra tenha sido realizada.

A bomba dispõe de:

- Válvula de drenagem para o ar (ver figura 8). Esta válvula permite à bomba escorvar em tempos muito rápidos. No caso em que o nível da água seja inferior ao nível da válvula, pode sair um pouco de água da válvula de drenagem.
- Pequeno vaso de expansão com mola e membrana. Isso limita o número de novos arranques da bomba compensando pequenas perdas da própria instalação. O vaso protege a bomba em caso de golpe de aríete. O vaso não necessita de recarga nem de nenhuma manutenção.
- Uma válvula de sobrepessão, para prevenir o golpe de aríete. Em caso de gelo no tubo de compressão com bomba submersa, esta válvula protege a bomba de rupturas.

### Instalação num poço.

Instalar a bomba de maneira que a aspiração da bomba se encontre a pelo menos 1 m (3.28ft) por cima do fundo do poço para evitar a aspiração de areia e impurezas. Utilizar tubos metálicos rígidos para pendurar a bomba e fixar os tubos com estribos na parte superior do poço.

### Instalação num tanque.

Prever que o tanque de acumulação tenha dimensões mínimas para a passagem da bomba de 180x185 mm (7.09x7.28 in).

Manter a bomba levemente levantada do fundo de forma a evitar possíveis ruídos/vibrações transmitidos para o tanque.

Se a bomba for apoiada no fundo do tanque, a bomba irá produzir ruído.



Para evitar a obstrução das passagens de aspiração, aconselha-se a verificar periodicamente que no poço de acumulação não se tenha acumulado sujeira (folhas, areia, etc.).

## 2.2 Instalação Eléctrica

Recomenda-se a realizar a instalação de acordo com as indicações do manual em conformidade com as leis, directivas e normas em vigor no local de utilização e em função da aplicação.

Corrente de dispersão para terra <5mA

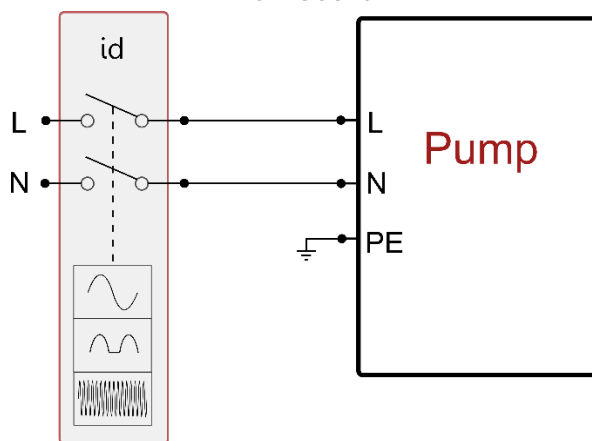


Não remover a etiqueta que se encontra no cabo de alimentação da ESYBOX DIVER pois pode ser útil no caso de futuras modificações e configurações do sistema.

A bomba ESYBOX DIVER contém um inversor, no interior do qual se encontram tensões contínuas e correntes com componentes de alta frequência. Para esse tipo de equipamentos, as possíveis correntes de avaria para terra podem ser:

- corrente alternada
- corrente unipolar pulsante
- correntes com componentes de alta frequência

PORTUGUÊS



Exemplo de instalação

3 **ACESSÓRIOS**

Acessórios disponíveis	
Accessório	Descrição
KIT X*	Aspiração a uma altura superior
NFC FLOATER*	Flutuador de nível para paragem bomba
NFC WATER LEVEL MEASUREMENT	Medição da água que ficou no reservatório com função flutuador de nível
SACRIFICIAL ANODE	Protecção contra a corrosão galvânica
<p>* As dimensões mínimas ocupadas pela bomba com flutuador no interior de um poço ou de um tanque são as seguintes:                      A distância mínima entre a extremidade do flutuador da bomba e a parede é de 3 cm (1.18 in) (ver figura 10).                      A distância mínima entre o flutuador do tubo de aspiração e a parede (no caso de versão X) é de 10 cm (3.94 in) (ver figura 10).</p>	

Tabela 2

Os acessórios NFC FLOATER e NFC WATER LEVEL MEASUREMENT são instalados colocando-os numa sede própria sem que seja necessário realizar nenhuma ligação eléctrica.

4 **PRIMEIRA INSTALAÇÃO**



A bomba e o DCONNECT BOX 2, se presente, devem ser ligados à mesma rede eléctrica, ou seja deve-se evitar que sejam galvanicamente separados, como por exemplo no caso da presença de transformadores de isolamento ou interruptores, até monofásicos, abertos.

Em especiais contextos de prédios ou indústrias, em que os pontos de utilização monofásicos podem estar ligados a fases diferentes da distribuição trifásica fornecida pelo gerente público, o DCONNECT BOX 2 e a bomba podem não conseguir comunicar.

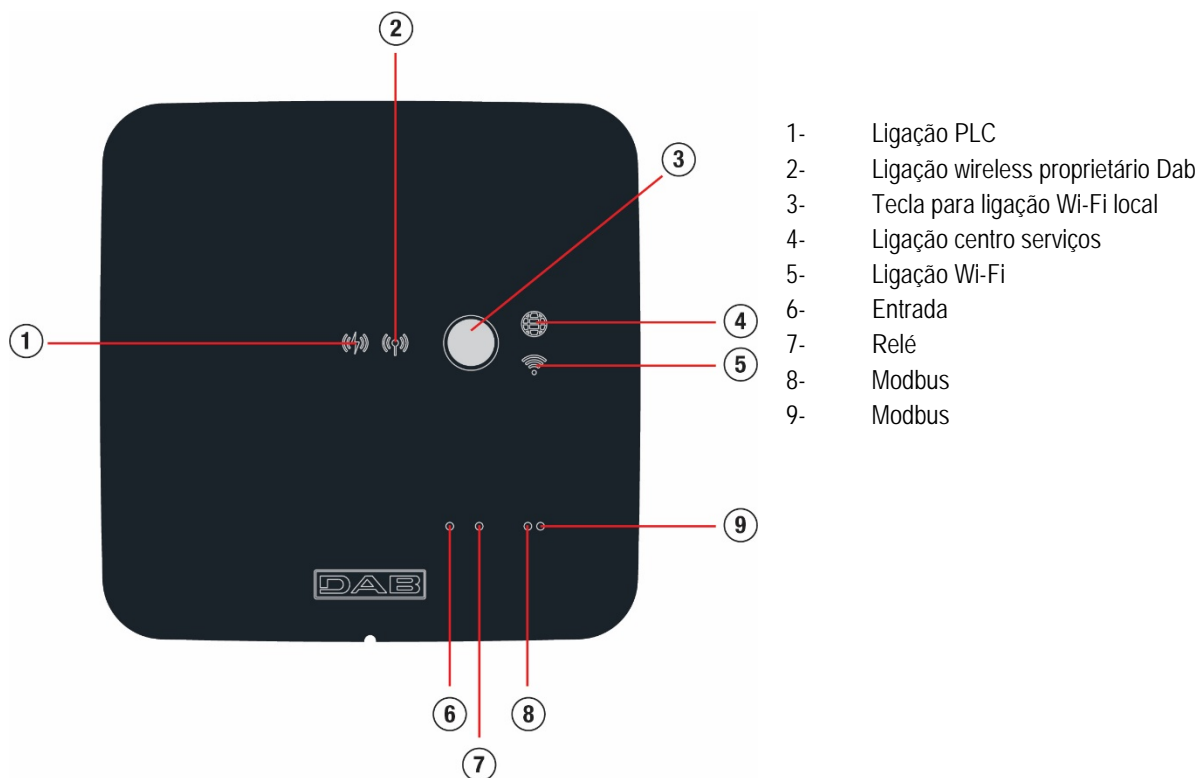
Depois de ligadas correctamente a parte hidráulica e eléctrica, é suficiente ligar a alimentação e o sistema está pronto para funcionar.

A bomba pode ser controlada e programada através da app especial, instalada num smartphone ou tablet.

A app pode ser descarregada do site <https://internetofpumps.com/> ou dos stores principais.

Para que a app possa interagir com a bomba é necessário ter correctamente instalado e alimentado o DCONNECT BOX 2. Os leds presentes no DCONNECT BOX 2 monitorizam o estado de ligação com a bomba e a app.

5 DESCRIÇÃO INTERFACE DCONNECT BOX 2



- 1- Ligação PLC
- 2- Ligação wireless proprietário Dab
- 3- Tecla para ligação Wi-Fi local
- 4- Ligação centro serviços
- 5- Ligação Wi-Fi
- 6- Entrada
- 7- Relé
- 8- Modbus
- 9- Modbus

Significado indicadores				
Estado indicador	PLC (1)	Wireless propriet. (2)	Centro serviços (4)	Wi Fi (5)
Apagado	Nenhuma ligação	Nenhuma ligação	Nenhuma ligação	Nenhuma ligação
Intermitente	Aguardando estabelecer uma ligação	Aguardando estabelecer uma ligação	-	Aguardando estabelecer uma ligação
Aceso	Ligado	Ligado	Ligado	Ligado

Tabela 3

**Tecla de ligação WiFi**

Serve para criar uma ligação directa entre DCONNECT BOX 2 e um smartphone ou tablet.

Mantendo premido o botão durante 5 seg. os leds (1) e (4) acendem intermitentes e o DCONNECT BOX 2 coloca-se na modalidade access point. Quando o dispositivo se encontrar nesse estado, expõe uma própria rede WiFi chamada DCONNECTBOX2-XXXXX à qual é possível ligar-se de maneira directa através de um smartphone ou tablet.

**5.1 Ligação DCONNECT BOX 2 – ESYBOX DIVER**

A bomba é ligada ao DCONNECT BOX 2 através de protocolo Power Line Communication, indicado como PLC. Graças a este canal de comunicação, o utilizador pode monitorizar o estado da bomba e interagir directamente através da app.

Para poderem comunicar, ESYBOX DIVER e DCONNECT BOX 2 devem ser associadas entre elas e essa operação já foi realizada na fábrica. Uma vez alimentadas, as duas unidades conectam-se em alguns minutos. Durante a fase de pesquisa dos dispositivos, o led PLC (1) efectuará intermitências regulares e ficará aceso fixo uma vez ligadas correctamente.



A qualidade da conexão PLC pode ser influenciada por numerosos factores:

- Topologia da rede eléctrica
- Cargas reactivas presentes na linha
- Comprimento da conexão
- Secção dos cabos

Caso haja problemas de comunicação, reduzir a distância (e por conseguinte o comprimento da conexão eléctrica) entre os dois equipamentos.

## 5.2 Associação DCONNECT BOX 2 – ESYBOX DIVER

Como já descrito, as duas unidades presentes na mesma embalagem já resultam associadas na fábrica, portanto este procedimento só deve ser utilizado em caso de substituição de um dos dois aparelhos.

- 1) Desligar ESYBOX DIVER da rede eléctrica e aguardar 1 min
- 2) Eliminar eventuais associações anteriores em DCONNECT BOX 2
- 3) Colocar DCONNECT BOX 2 em fase de associação
- 4) Ligar dentro de 20 seg ESYBOX DIVER à rede eléctrica
- 5) Controlar o estado do led PLC em DCONNECT BOX 2. Quando permanecer aceso fixo, a associação teve êxito.

## 6 FUNCIONAMENTO

Uma vez que a electrobomba tem escorvada, o sistema começa o seu funcionamento regular segundo os parâmetros configurados: arranca automaticamente quando a torneira for aberta, fornece água à pressão programada (SP), mantém constante a pressão também abrindo outras torneiras. Quando o consumo de água acabar, a bomba pára automaticamente depois de passado o tempo T2.

## 7 PARÂMETROS EM LEITURA E PROGRAMAÇÃO

Através da app é possível controlar o estado de funcionamento da bomba e mudar as programações. A seguir a lista dos parâmetros.

### 7.1 Estado

Visualiza o estado da bomba.

### 7.2 VP: Visualização da pressão

Pressão medida na instalação.

### 7.3 VF: Visualização do fluxo

Visualiza o fluxo instantâneo.

### 7.4 RS: Visualização da velocidade de rotação

Velocidade de rotação do motor em r.p.m.

### 7.5 PO: Potência absorvida

Potência absorvida pela linha de alimentação.

### 7.6 C1: Visualização da corrente

Visualização da corrente de fase.

### 7.7 SV: Tensão de alimentação

### 7.8 TE: Visualização da Temperatura do dissipador

### 7.9 Número de arranques

### 7.10 Saving

R Poupança obtida em relação à utilização de uma bomba tipo ON/OFF

### 7.11 Consumo de energia no mês actual

### 7.12 Consumo de energia no mês anterior

### 7.13 Fluxo fornecido no mês actual

### 7.14 Fluxo fornecido no mês anterior

### 7.15 SP: Programação da pressão de setpoint

Pressão à qual se pressuriza a instalação.

A pressão de rearranque da bomba está ligada à pressão programada SP como também a RP.

RP expressa a diminuição de pressão, em relação a "SP" que causa o arranque da bomba.

A programação de uma pressão (SP) demasiado baixa, que não permita à água ultrapassar a diferença de altura entre a bomba e o ponto de utilização, pode causar falsos erros de funcionamento a seco (BL). Nesses casos, aumentar a pressão de SP.

#### 7.16 RP: Programação da diminuição de pressão para re arranque

Expressa a diminuição de pressão em relação ao valor de SP que causa o re arranque da bomba. Por exemplo se a pressão de setpoint é de 3,0 [bar] e RP é 0,5 [bar] o re arranque ocorre a 2,5 [bar]. RP pode ser programado de um mínimo de 0,3 a um máximo de 1 [bar]. Em condições especiais (por exemplo no caso de um setpoint inferior ao próprio RP) pode ser automaticamente limitado.

#### 7.17 OD: Tipo de instalação

Valores possíveis rígido e elástico. O dispositivo sai da fábrica com programação rígida adequada para a maioria das instalações. Na presença de oscilações na pressão que não se conseguem estabilizar agindo nos parâmetros GI e GP, passar para a modalidade elástica.

#### 7.18 GP: Ganho Proporcional

O termo proporcional em geral deve ser aumentado para sistemas ca-racterizados por elasticidade (por ex. tubagens em PVC) e diminuído no caso de instalações rígidas (por exemplo tubagens de ferro).

Para manter constante a pressão na instalação, o inversor realiza um controlo de tipo PI no erro de pressão medido. Com base nesse erro, o inversor calcula a potência a fornecer ao motor. O comportamento desse controlo depende dos parâmetros GP e GI programados. Para ir ao en-contra dos diferentes comportamentos dos vários tipos de instalações hi-dráulicas em que o sistema pode trabalhar, o inversor permite seleccionar parâmetros diferentes dos programados pela fábrica. Para quase todas as instalações, os parâmetros GP e GI de fábrica são os melhores. Caso ocorram problemas de regulação, pode-se intervir nessas programações.

#### 7.19 GI: Ganho Integral

Na presença de grandes quedas de pressão com o aumentar repentino do fluxo ou de uma resposta lenta do sistema, aumentar o valor de GI. Ao contrário, ocorrendo oscilações de pressão em volta do valor de setpoint, diminuir o valor de GI.

IMPORTANTE: Para obter regulações de pressão satisfatórias, em geral é preciso intervir em CP bem como em GI.

#### 7.20 TB: Tempo de bloqueio por funcionamento a seco

Tempo de latência em segundos entre a detecção das condições de falta de água e o aparecer do erro.

#### 7.21 T2: Atraso de desligamento

Tempo de latência em segundos entre a detecção das condições de desligamento e a efectiva paragem da bomba.

#### 7.22 RM: Velocidade máxima

Impõe um limite máximo ao número de rotações da bomba.

#### 7.23 AY: Anti Cycling

A função anticycling serve para evitar arranques e paragens frequentes no caso de perdas no sistema. A função pode ser habilitada em 2 diferentes modalidades: normal e smart. Na modalidade normal, o controlo electrónico bloqueia o motor após N ciclos de start stop idênticos. Ao contrário, na modalidade smart age no parâmetro RP para reduzir os efeitos negativos devidos às perdas. Se programada em "Desabilitado", a função não se activa.

#### 7.24 AE: Habilitação da função anti-bloqueio

A função Anti-bloqueio serve para evitar bloqueios mecânicos em caso de inactividade prolongada; actua pondo em rotação periodicamente a bomba. Quando a função está habilitada, a bomba realiza em cada 23 horas um ciclo de desbloqueio que dura 1 min.

#### 7.25 AF: Habilitação da função antifreeze

A função antifreeze, se activada, põe automaticamente em rotação o motor quando a temperatura atingir valores próximos ao de congelação para evitar avarias na própria bomba.

#### 7.26 Desactivação manual da bomba

Impede forçosamente o arranque da bomba.

#### 7.27 Habilitação da função flutuador

Habilita ou desabilita a função de paragem com flutuador.

#### 7.28 Habilitação da paragem com sensor de nível

Habilita ou desabilita a função de paragem da bomba de acordo com o nível mínimo programado do reservatório.

#### 7.29 Nível mínimo do reservatório

Define o nível no reservatório abaixo do qual a bomba pára. Para que a programação tenha efeito, é necessário habilitar a função de paragem com sensor de nível.



### 7.30 Nível de enchimento do reservatório

Valor % que indica a quantidade de água disponível no reservatório em relação ao nível máximo detectado durante a história da bomba. Para ajustar a zero o nível máximo do reservatório detectado na história da bomba, é suficiente extrair da sua sede o sensor de nível e alimentar a bomba durante pelo menos 5 seg.

### 7.31 Programação Lado 1 reservatório

Define o lado 1 da dimensão de base do reservatório ou o diâmetro de um reservatório circular (a interpretação muda de acordo com o valor atribuído ao Lado 2). Se o Lado 1 for programado a 0, são desabilitadas todas as funções ligadas ao nível do reservatório.

### 7.32 Programação Lado 2 reservatório

Define o lado 2 da dimensão de base do reservatório. Programando LADO 2 = 0, admite-se que o reservatório é de forma circular com diâmetro igual ao LADO 1.

### 7.33 Power Shower

Permite aumentar a pressão de compressão por um tempo limitado. Serve para permitir ao utilizador de aproveitar facilmente de um boost de pressurização da instalação sem ter que modificar os parâmetros SP e a seguir restabelecer os valores anteriores. É activada pelo utilizador quando ele precisar. Desactiva-se automaticamente uma vez passado o tempo programado. Se durante o tempo em que a função está activa for enviado um novo Start ou for mudado o tempo de duração, o temporizador é ajustado a zero e a contagem do tempo recomeça desde o início.

#### 7.33.1 Comando Power Shower

Comando de Start/Stop da função Power Shower.

#### 7.33.2 Duração Power Shower

Define a duração da função (mín 5'; máx 120').

#### 7.33.3 Tempo residual Power Shower

Contagem decrescente do tempo de funcionamento de Power Shower. Chegada a 0 a função já não está activa e a bomba volta a pressurizar o sistema à pressão de setpoint.

### 7.34 Sleep mode

Permite diminuir a pressão de compressão por um período de tempo. Serve para diminuir os eventuais rearranques, ter um melhor conforto acústico e diminuir o consumo durante a noite. Uma vez programada, a função activa-se e desactiva-se automaticamente todos os dias na faixa horária desejada.

#### 7.34.1 Habilitação Sleep Mode

Comando de habilitação da função Sleep Mode.

#### 7.34.2 Horas de arranque do Sleep Mode

Define as horas do dia em que se activará a função Sleep Mode.

#### 7.34.3 Duração Sleep Mode

Define a duração da função (mín 5'; máx 24h).

#### 7.34.4 Tempo residual Sleep Mode

Contagem decrescente do tempo de funcionamento de Sleep Mode. Chegada a 0 a função já não está activa e a bomba volta a pressurizar o sistema à pressão de setpoint.

### 7.35 RF: Ajuste a zero dos erros

Cancela a cronologia dos Fault e Warning.

### 7.36 Visualização dos erros

Visualização dos erros ocorridos durante o funcionamento do sistema.

### 7.37 Reset manual das condições de erro

Força o cancelamento do erro actual.

### 7.38 Versão firmware

### 7.39 Actualização firmware

### 7.40 Programações de fábrica

Restabelece as programações de fábrica dos parâmetros.

## 8 SISTEMAS DE PROTECÇÃO

O dispositivo está provido de sistemas de protecção aptos a preservar a bomba, o motor, a linha de alimentação e o inversor. Caso se activem uma ou mais protecções, no visor é assinalada logo a com prioridade mais alta. De acordo com o tipo de erro, o motor pode parar, mas ao restabelecer-se das condições normais, o estado de erro pode anular-se automaticamente desde logo ou anular-se após um certo tempo a seguir a uma restauração automática.

Nos casos de bloqueio devido a erro, pode-se tentar sair manualmente das condições de erro enviando o comando especial. Se a condição de erro persistir, é preciso tratar de eliminar a causa que determinou a anomalia.

Em caso de bloqueio por um dos erros internos E18, E19, E20, E21 é necessário aguardar 15 minutos com a máquina alimentada para que o estado de bloqueio se restabeleça automaticamente.

Condições de bloqueio	
Indicação	Descrição
PH	Bloqueio por sobreaquecimento bomba
BL	Bloqueio por funcionamento a seco
BP1	Bloqueio por erro de leitura no sensor de pressão em
PB	Bloqueio por tensão de alimentação fora especificação
OT	Bloqueio por sobreaquecimento dos amplificadores de potência
OC	Bloqueio por sobrecorrente no motor
NC	Bloqueio por motor desligado
Ei	Bloqueio por erro interno i-ésimo
Vi	Bloqueio por tensão interna i-ésima fora de tolerância
EY	Bloqueio por ciclicidade anómala levantada no sistema

Tabela 4 Indicação dos bloqueios

### 8.1 Descrição dos bloqueios

#### 8.1.1 "BL" Anti Dry-Run (Protecção contra o funcionamento em seco)

Na situação de funcionamento a seco a bomba é parada automaticamente após o tempo TB.

Depois de restabelecido o correcto fluxo de água, é possível tentar sair manualmente do bloqueio de protecção dando o comando **Reset Erros**. Se o estado de alarme permanecer, ou se o utilizador não intervir restabelecendo o fluxo de água e fazendo o reset na bomba, o re-stat automático tenta fazer arrancar de novo a bomba.



Se o parâmetro SP não está ajustado correctamente, a protecção contra o funcionamento a seco não pode funcionar correctamente.

#### 8.1.2 Anti-Cycling (Protecção contra ciclos contínuos sem pedido do ponto de utilização)

Se na secção de compressão da instalação houver perdas, o sistema arranca e pára ciclicamente mesmo se não se está a tirar água cientemente: uma perda, mesmo pequena (poucos ml) provoca uma queda de pressão que por sua vez provoca o arranque da electrobomba. O controlo electrónico do sistema pode detectar a presença da perda com base na sua periodicidade.

A função anticycling pode ser desactivada ou activada na modalidade Ba-sic ou Smart.

A modalidade Basic prevê que uma vez detectada a condição de periodicidade, a bomba pare e fique aguardando uma restauração manual. Essa condição é comunicada ao utilizador com a mensagem "ANTICYCLING". Depois de eliminada a perda, pode-se forçar manualmente o arranque enviando o comando **Reset Erros**.

A modalidade Smart prevê que, uma vez detectada a condição de perda, se aumente automaticamente o parâmetro RP para diminuir o número de arranques no tempo.

#### 8.1.3 Anti-Freeze (Protecção contra a congelação da água no sistema)

A mudança de estado da água de líquido para sólido implica um aumento de volume. É preciso portanto evitar que o sistema permaneça cheio de água com temperaturas próximas às de congelação com o fim de evitar rupturas do mesmo. Essa é a razão pela qual se recomenda de esvaziar qualquer electrobomba quando esta ficar inutilizada durante o período invernal. Contudo, este sistema está equipado com uma protecção que impede a formação de gelo no seu interior accionando a electrobomba no caso em que a temperatura desça a valores próximos dos de congelação. Dessa forma, a água no interior é aquecida e é evitada a congelação.



A protecção Anti-Freeze funciona somente se o sistema está ali-mentado regularmente: com a ficha desconectada ou sem corren-te a protecção não pode funcionar.

De qualquer forma, é aconselhável não deixar o sistema cheio du-rante longos períodos de inactividade: esvaziar minuciosamente o sistema pelo tampão de descarga e guardá-lo num local reparado.

### 8.1.4 "PB" Bloqueio por tensão de alimentação fora de especificação

Activa-se quando a tensão da linha ao grampo de alimentação permitida assume valores fora da especificação. A restauração só ocorre de forma automática quando a tensão no grampo volta aos valores permitidos..

## 8.2 Reset manual das condições de erro

Em estado de erro, o utilizador pode cancelar o erro forçando uma nova tentativa através do envio do comando Reset Erros.

## 8.3 Restauração automática das condições de erro

Para alguns funcionamentos incorrectos e condições de bloqueio, o siste-ma efectua tentativas de restauração automática.

O sistema de restauração automática diz respeito sobretudo a:

- "BL" Bloqueio por funcionamento a seco
- "PB" Bloqueio por tensão da linha fora de especificação
- "OT" Bloqueio por sobreaquecimento dos amplificadores de potência
- "OC" Bloqueio por sobrecorrente no motor
- "BP" Bloqueio por anomalia no sensor de pressão

Se, por exemplo, o sistema se bloquear por funcionamento a seco, o dispositivo começa automaticamente um processo de teste para verificar que efectivamente a máquina tenha ficado sem água de maneira definitiva e permanente. Se, durante a sequência das operações, uma tentativa de re-stabelecimento tiver êxito (por exemplo voltou a água), o procedimento interrompe-se e recomeça o funcionamento normal. A Tabela mostra as sequências das operações efectuadas pelo dispo-sitivo para os diferentes tipos de bloqueio.

Restaurações automáticas nas condições de erro		
Indicação	Descrição	Sequência de restauração automática
BL	Bloqueio por funcionamento a seco	- Uma tentativa em cada 10 minutos para um total de 6 tentativas. - Uma tentativa por hora para um total de 24 tentativas. - Uma tentativa em cada 24 horas para um total de 30 tentativas.
PB	Bloqueio por tensão linha fora especificação	- Restaura-se quando se regressar a uma tensão na especificação.
OT	Bloqueio por sobrea-quecimento amplificado-res de potência	- Restaura-se quando a temperatura dos amplificadores de potência voltar na especificação.
OC	Bloqueio por sobrecor-rente no motor	- Uma tentativa em cada 10 minutos para um total de 6 tentativas. - Uma tentativa por hora para um total de 24 tentativas. - Uma tentativa em cada 24 horas para um total de 30 tentativas..

Tabela 5 Auto-restauração bloqueios

## 9 PROGRAMAÇÕES DE FÁBRICA

O dispositivo sai da fábrica com uma série de parâmetros prédefinidos que podem ser mudados de acordo com as exigências do utilizador. Cada mudança das programações é guardada automaticamente na memória e, desejando-o, é sempre possível restaurar as condições de fábrica.

### 9.1 Restabelecimento das programações de fábrica

Restaura o valor de todos os parâmetros de configuração aos valores de fábrica.

OBS.: Uma vez restabelecidos os valores de fábrica, será necessário vol-tar a definir todos os parâmetros que caracterizam a instalação (ganhos, pressão de setpoint, etc.) como na primeira instalação.

PORTUGUÊS

Programações de fábrica			
Identificador	Descrição	Valor	Pro memoria Instalação
SP	Pressão de setpoint [bar]	3.0	
RP	Diminuição de pressão para re arranque [bar]	0.5	
OD	Tipo de instalação	Rígido	
TB	Tempo do bloqueio por funcionamento a seco [s]	15	
T2	Atraso de desligamento[s]	10	
GP	Coefficiente de ganho proporcional	0.5	
GI	Coefficiente de ganho integral	1.2	
RM	Velocidade máxima [rpm]	5000	
AE	Função anti-bloqueio	Habilitado	
AF	Antifreeze	Habilitado	
AY	Função Anticycling AY	Desabilitado	
Duração Power Shower	Duração função Power Shower [hh:mm]	30'	
Habilitação Sleep Mode	Habilitação função Sleep Mode	Desabilitado	
Horas de arranque Sleep Mode	Horas de arranque da função Sleep Mode	23:00	
Duração Sleep Mode	Duração função Sleep Mode [hh:mm]	7 h	
Função flutuador	Habilitação flutuador	Habilitado	
Paragem bomba consoante o nível	Habilitação paragem bomba consoante o nível mínimo do reservatório	Desabilitado	
Nível mínimo para paragem bomba	Nível abaixo do qual a bomba pára [cm]	0	
L1 reservatório	Programação lado 1 ou diâmetro reservatório [cm]	0	
L2 reservatório	Programação lado 2 reservatório [cm]	0	

Tabela 6 Programações de fábrica

## 10 PROCURA DAS AVARIAS



Antes de começar a procura das avarias, é necessário desligar a bomba da alimentação eléctrica (retirar a ficha da tomada). Se o cabo de alimentação ou a bomba em qualquer sua parte eléctrica estiver danificada, a operação de reparação ou substituição deve ser executada pelo Fabricante ou pelo seu serviço de assistência técnica ou por uma pessoa de qualificação equivalente para evitar qualquer risco.

INCONVENIENTES	CAUSAS PROVÁVEIS	REMÉDIOS
A bomba não arranca ou não permanece ligada	A bomba não é alimentada	Verificar a alimentação
	Falta a água	Restabelecer o nível da água
A bomba não pára.	Ponto de utilização a um nível superior ao equivalente à pressão de re arranque do sistema.	Aumentar o valor da pressão de re arranque do sistema aumentando SP ou diminuindo RP.
	Perda na instalação.	Verificar a instalação, localizar a perda e eliminá-la.
	Impulsor ou parte hidráulica obstruídos.	Desmontar o sistema e remover as oclusões (serviço assistência).
O débito é insuficiente	Entrada de ar na tubagem em aspiração.	Verificar a conduta de aspiração, detectar a causa da entrada de ar e eliminá-la.
	Aspiração obstruída.	Remover as obstruções.
A bomba não fornece água	Tubagem de aspiração de diâmetro insuficiente.	Utilizar um tubo com diâmetro de pelo menos 1"
	A grelha de aspiração e as tubagens estão obstruídas	Remover as obstruções
	O impulsor é gasto ou bloqueado	Substituir o impulsor ou remover o bloqueio
A bomba liga sem uma solicitação do usuário	A altura manométrica solicitada é superior às características da bomba	
A bomba não liga e o status indica BL	Perda na instalação.	Verificar a instalação, localizar a perda e eliminá-la.
	Falta de água ou bomba não ligada	Escorvar a bomba e verificar que não haja ar na tubagem.
	Obstrução na sucção	Controlar que a aspiração ou eventuais filtros não estejam obstruídos.
	Ponto de ajuste não alcançável com o valor de RM definido	Programar um valor de RM que permita atingir o setpoint

PORTUGUÊS

A bomba não liga e o status indica PB	Baixa tensão de alimentação	Verificar que haja a tensão de linha correcta.
	Queda excessiva de tensão na linha	Verificar a secção dos cabos de alimentação.
A bomba e DConnect Box 2 não se conectem	Estão galvanicamente separadas	Verificar que as duas unidades se encontrem na mesma rede eléctrica e na mesma fase.
	Estão demasiado afastadas	Ligar as duas unidades a uma distância inferior
	As duas unidades não estão associadas (só no caso de substituição de um aparelho)	Efectuar o procedimento de associação

Tabela 7 Procura das avarias

## 11 ACTUALIZAÇÃO DO FIRMWARE

O firmware da ESYBOX DIVER pode ser actualizado através de cloud ou app utilizando o DConnect Box 2. Quando um novo firmware está disponível, a interface manda uma comunicação e possibilita ao utilizador o início da actualização.

## 12 LIMPEZA, DEPÓSITO E MANUTENÇÃO

A bomba não necessita de manutenção. O gelo pode danificar a bomba. Em caso de temperaturas muito baixas, remover a bomba do líquido, esvaziá-la e guardá-la ao abrigo do gelo. Antes de efectuar qualquer operação de limpeza, a bomba deve ser desligada da rede de alimentação.

Uma vez que a bomba for removida do líquido, aconselhamos a limpar com um simples jacto de água as seguintes partes:

- Filtro (aberto, ver figura 1A )
- Filtro de aspiração com flutuador, no caso de versão X (ver figura 3)
- Válvula anti-retorno. Nesse caso, remover a parte interessada como mostrado na figura 11.

A seguir, certificar-se de voltar a montar todas as partes da maneira correcta.

## СЪДЪРЖАНИЕ

ПРЕДУПРЕЖДЕНИЯ .....	218
1 ОБЩИ ХАРАКТЕРИСТИКИ .....	220
1.1 Приложения .....	220
1.2 Изпомпвани течности .....	220
1.3 Технически данни .....	220
2 ИНСТАЛИРАНЕ .....	221
2.1 Механичен монтаж .....	221
2.2 Електрическа инсталация .....	222
3 АКСЕСОАРИ .....	223
4 ПЪРВОНАЧАЛНО ИНСТАЛИРАНЕ .....	223
5 ОПИСАНИЕ ИНТЕРФЕЙС DCONNECT BOX 2 .....	224
5.1 Връзка DCONNECT BOX 2 - ESYBOX DIVER .....	224
5.2 Свързване DCONNECT BOX 2 - ESYBOX DIVER .....	225
6 ФУНКЦИОНИРАНЕ .....	225
7 ПАРАМЕТРИ ПРИ ОТЧИТАНЕ И НАСТРОЙКА .....	225
8 ЗАЩИТНИ СИСТЕМИ .....	228
8.1 Описание на блокировките .....	228
8.2 Ръчно снемане на сигналите за грешки .....	229
8.3 Автоматично снемане на сигналите за грешка .....	229
9 ФАБРИЧНИ НАСТРОЙКИ .....	229
9.1 Възстановяване на фабричните настройки .....	229
10 ОТКРИВАНЕ НА НЕИЗПРАВНОСТИТЕ .....	230
11 Актуализация на ФърмуерА .....	231
12 ПОЧИСТВАНЕ СЪХРАНЕНИЕ ПОДДРЪЖКА .....	231

## ЛЕГЕНДА

В изложението бяха използвани следните символи:



### СИТУАЦИЯ НА ОБЩА ОПАСНОСТ.

Неспазването на следните инструкции може да причини щети на хората и предметите.



### СИТУАЦИЯ НА РИСК ОТ ЕЛЕКТРИЧЕСКИ УДАР.

Неспазването на следните инструкции може да причини ситуация на сериозна опасност за безопасността на хората.



### Забележки и обща Информация.

## ПРЕДУПРЕЖДЕНИЯ



Преди да започнете с инсталирането, прочетете внимателно настоящата документация.

Инсталирането и експлоатацията трябва да съответстват на регламентацията за безопасност в държавата, в която е инсталиран продуктът. Цялата операция трябва да се извършва с нужните умения .

Неспазването на нормите за безопасност, освен че създава риск за безопасността на хората и оцеляване на оборудването, ще обезсили всяко право за прилагане на гаранцията.

Продуктите, предмет на изложението, са включени в типа професионално оборудване и принадлежат към класа на изолация 1.



Специализиран Персонал

Електрическите и хидравличните връзки трябва да се извършват от квалифициран персонал и притежаващ изискваните технически качества, посочени в нормите за безопасност на държавата, в която е инсталиран продуктът.

Като специализиран персонал се зачитат лицата, които благодарение на своето обучение, опит и образование, както и познаването на съответните нормативи, предписания и разпоредби за предотвратяването на злополуките и относно условията за обслужването, са били оторизирани от отговорното лице за безопасността на инсталацията, да изпълняват всякаква необходима дейност и по време на която са в състояние да разпознаят и избегнат всякаква опасност (Дефиниция за техничкия персонал по IEC 364).

## БЪЛГАРСКИ

Монтажникът ще трябва да провери, дали инсталацията за електрическо захранване е оборудвана с ефективна система за заземяване в съответствие с действащите нормативи.

За да се подобри предпазването от възможния шум, излъчван към други оборудвания, се препоръчва да се използва отделен електропроводник за захранването на инвертора .

Уредът може да се използва от деца на възраст, не по-малко от 8 години и от лица, с намалени физически, сензорни или умствени способности, или без опит и без необходимите знания, при условие, че са под надзор или след като са получили инструкции, свързани с безопасната употреба на уреда и след като са осъзнали свързаните с уреда опасности. Децата не трябва да си играят с уреда. Почистването и поддръжката, предвидени да се извършват от потребителя, не трябва да се извършват от деца без надзор



Защита от претоварване. Помпата е снабдена с термична защита срещу претоварването на двигателя. В случай на пренагряване на двигателя, термичната защита срещу претоварването на двигателя изключва помпата автоматично. Времето за охлаждане е около 15-20 минути, след което помпата се включва отново автоматично. След задействането на термичната защита срещу претоварването на двигателя, е абсолютно необходимо да се проучи причината за претоварването, след което същата да се отстрани. Вижте Отстраняване на Неизправностите.



Захранващият кабел и поплавковият превключвател не трябва никога да се използват за транспортирането или повдигането на помпата. Използвайте винаги дръжката на помпата .



Използването е разрешено само, ако електрическата система се характеризира със спазването на мерките за безопасност, в съответствие с действащите Нормативи в държавата на инсталиране на продукта (за Италия CEI64 / 2).



Никога не изваждайте щепсела от контакта, издърпвайки кабела.



Ако захранващият кабел е повреден, той трябва да бъде заменен от производителя или от оторизираната от него служба за техническо обслужване, за да се предотврати всякакъв риск .

Неспазването на предупрежденията може да създаде опасни ситуации за хората или предметите и да обезсили прилагането на гаранцията на продукта.

### Специални предупреждения



**Преди работата по електрическата или механичната част на инсталацията, изключвайте винаги мрежовото напрежение.** Допустими са само здраво окабелени мрежови връзки. Уредът трябва да бъде заземен (IEC 536 клас 1, NEC и съответните свързани с това други стандарти).



В мрежовите терминали и в клемите на двигателя може да има опасно напрежение, дори и когато двигателят е в покой.



Уредът трябва да се използва само за функциите, за които е създаден.

При определени условия на калибриране след прекъсване на захранването в мрежата, преобразувателят може да се задейства автоматично.

## ОТГОВОРНОСТ

**Производителят не носи отговорност за правилната работа на електрическите помпи или за причинените от тях повреди, ако те са подправени, променени и/или ако се прилагат извън препоръчителния работен диапазон или в противоречие с други разпоредби, съдържащи се в това ръководство.**

Отхвърля също така всякаква отговорност за възможните неточности, съдържащи се в това ръководство за инструкциите, ако те се дължат на грешки при печата или при въвеждането на текста. Запазва си правото в продуктите да бъдат въведени промените, които се сметнат за необходими или полезни, без да се нарушават основните им характеристики.

## 1 ОБЩИ ХАРАКТЕРИСТИКИ

### 1.1 Приложения

Многогъпална потопяема водна помпа с вградена електроника, идеална за използването в системи за дъждовна вода и напоителни мрежи, за изпомпване на вода от резервоари, цистерни, кладенци, езерца и за други битови приложения, които изискват високо налягане.

Благодарение на своята компактна и лесно управляема форма, те намират и специални приложения като преносими помпи за аварийни ситуации, като изпомпването на вода от резервоари или реки, изпразването на басейни и фонтани. Подходяща е и за градинарство, и изобщо за хоби.

Електрониката с инверторна технология контролира автоматично включването и изключването на помпата, като променя честотата (ON / OFF) според заявката за вода от страна на потребителя, за да поддържа зададеното налягане постоянно (виж гл. 7.15 "SP: настройка на налягането на set point").

Идеалната работна ситуация е с напълно потопена помпа; въпреки това, системата за охлаждане на двигателя допуска използването му до минималната височина на засмукване (110 мм).



Тези помпи не могат да се използват в плувни басейни, водоеми, водни басейни в присъствието на хора, и или за изпомпването на въглеводороди (бензин, дизелово гориво, горивни масла, разтворители и т.н.) в съответствие с приложимите за тази област действащи норми за предотвратяването на злополуки. Преди съхранението, добра практика е да се предвиди фаза на почистване (вижте главата "Поддръжка и почистване").

### 1.2 Изпомпвани течности



Използвайте помпата единствено в чиста вода.

Помпата не трябва да се използва за изпомпване на солена вода, отпадъчни води, запалими, корозивни или експлозивни течности (напр. нефт, бензин, разреждители, мазнини, масла).



Температурата на течността за изпомпване не трябва да надвишава 50 ° C (122F)



При използването на помпата за битовото водоснабдяване, спазвайте местните нормативи на органите, отговарящи за управлението на водните ресурси.



Максимални размери на твърдите частици, диспергирани в течността: Диаметър 1 мм (0,04 in)

### 1.3 Технически данни

Помпите ESYBOX DIVER са оборудвани с филтър, който в зависимост от приложението, може да бъде отворен (вижте фигура 1, A) или затворен (наречен X) (вижте фигура 1, B).

Филтърът от отворен вид предотвратява преминаването на суспендирани частици с диаметър по-голям от 2,5 мм.

Вътре е налице разделител (сплитер), който предотвратява засмукването от дъното, до ниво 80 мм. Възможно е да се отреже или отстрани, за да се засмуче вода до минимум 35 мм от дъното. (виж фигура 2).

Продуктите с филтър X са маркирани с X в страни до името на помпата.

X филтърът се характеризира с основа, не водонепроницаема, с 1" женски съединител. X филтърът е създаден, за да се използва с KIT X: смукателен комплект с поплавък (вижте фигура 3).

Моделите на помпите са посочени по-долу (Таблица 1):

	P1 [W]	Q MAX [l/min – m3/h – gpm]	H MAX [m – psi]
55/120	1250	120 – 7.2 – 31.7	55 – 78

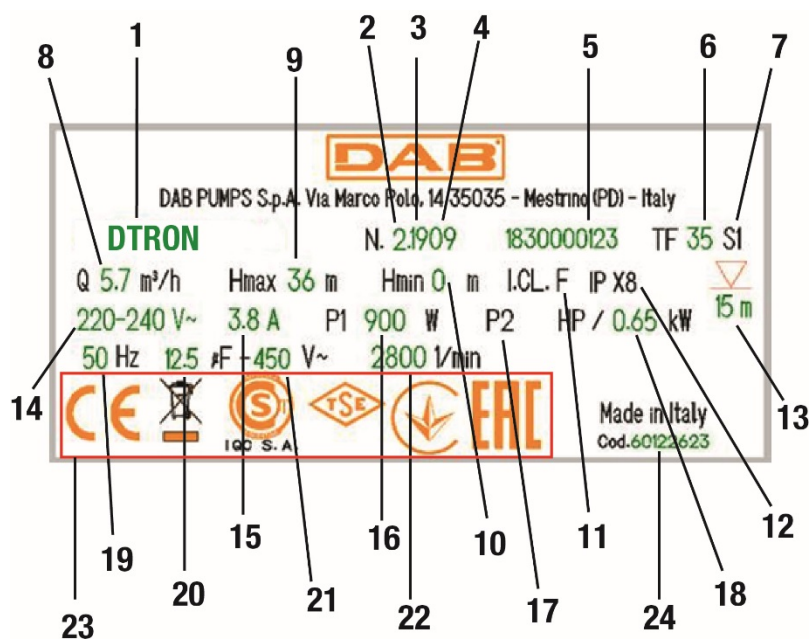
Таблица 1

Всички технически данни са отбелязани в техническия етикет на помпата.

Тук по-долу следва обяснението на различните налични точки:



## БЪЛГАРСКИ



Табела

Поз.	Описание
1	Описание
2	Проверка
3	Година
4	Седмица
5	Сериен номер
6	Максимална температура на течността
7	Употреба
8	Дебит
9	Максимален напор
10	Минимален напор
11	Изолационен клас
12	Степен на защита
13	Потопяемост
14	Номинално напрежение
15	Ампер
16	P1
17	P2 HP
18	P2 kW
19	Честота
20	Капацитет на кондензатора
21	Волтаж
22	N° Номинални обороти
23	Емблеми
24	Код на помпата

## 2 ИНСТАЛИРАНЕ

Преди да включите помпата проверете:



Дали волтажът и честотата, указани на табелата с техническите данни на помпата, съответстват на данните на електрозахранващата инсталация.

Дали захранващият кабел на помпата или помпата не са повредени.

Електрическото свързване трябва да се извършва на сухо място, защитено от евентуални наводнения.

Заземяващата система да отговаря на норматива.

### 2.1 Механичен монтаж



Инсталирайте помпата на място, което не е изложено на замръзване.

Когато помпата не се задейства при температура под 0° C, е необходимо да се уверите, че не са останали водни утайки, които замръзвайки, биха могли да я повредят.



Закачете помпата, като прекарате въжето през специалния отвор (вижте фигура 5). Не закачвайте помпата за дръжката.



Не монтирайте спирателни вентили в близост до изхода на помпата (т.е. на разстояние по-малко от 1 м (3.28ft)). В действителност, помпата вече разполага със спирателен вентил, вграден в подаващата линия.

Помпите ESYBOX DIVER съдържат вече малък разширителен съд, калибриран за хидравлични удари и ограничени течове.

За да се намали броят на рестартирането на помпата, може да се монтира спомагателен резервоар (фигура 6, А) 2-литров.

Ако желаете да инсталирате допълнителен възвратен клапан (фиг. 6, В), препоръчва се да го поставите след спомагателния резервоар.

Не подлагайте двигателя на прекомерни пускове/час. Препоръчва се изрично, да не се надвишават 60 старта пуска/на час.

Препоръчително е да се използват тръбопроводи с минимален диаметър 1", за да се избегне намаляването на производителността на помпата.

## БЪЛГАРСКИ

Помпата е подходяща за вертикални или хоризонтални инсталации.  
Свържете тръба или маркуч с изхода на помпата с размер 1 ¼".

Максималната потопяемост на помпата зависи от дължината на електрическия кабел: 12 м (39,4 фута) при кабел с дължина 15 м (49,2 фута); 7 м (23 фута) при 10 м кабел (32.8). Проверете данните върху техническия етикет, както е обяснено на фигура 4.

За да се гарантира редовно подходящ воден приток, препоръчително е да въведете стойност на налягането на Setpoint, която да даде възможност да се компенсира разликата във височината между сервисните кранове и помпата (вижте фигура 7).



За да се улесни инсталирането в резервоара, е възможно да извадите захранващия кабел и/или да го поставите през друг проходен отвор. За да го премахнете, изпълнете инструкциите, указани в «quick guide» на продукта. Електрическият кабел е оборудван с бързодействащ съединител.

Тази операция трябва да се извърши от специализиран персонал. Преди да задействате продукта проверете извършеното заземяване.

Помпата е оборудвана с:

- Въздушен клапан (вижте фигура 8). Този клапан предоставя възможност за бързо засмукване на помпата. В случай, че нивото на водата е по-ниско от нивото на клапана, известно количество вода може да протече от въздушния клапан.
- Малък разширителен съд с пружина и мембрана. Това ограничава броя на рестартирането на помпата, компенсирайки малките загуби в самата система. Съдът предпазва помпата в случай на хидравличен удар. Съдът не се нуждае нито от зареждане, нито от поддръжка.
- Клапан срещу свръхналягане, който предотвратява хидравличния удар. При наличието на лед в подаващата тръба с потопяема помпа, този клапан предпазва помпата от счупване.

### Инсталиране в кладенец.

Инсталирайте помпата по такъв начин, че засмукването на помпата да е най-малко на 1 m (3,28 фута) над дъното на кладенеца, за да се избегне засмукването на пясък и примеси. Използвайте твърди метални тръби, за да окачите помпата и фиксирайте тръбите със скоби в горната част на кладенеца.

### Инсталиране в резервоар

Уверете се, че за поставянето на помпата, събирателният резервоар има минимални размери 180x185 мм (7.09x7.28 in). Дръжте помпата леко повдигната от дъното, за да избегнете възможните шумове/вибрации, предавани и на резервоара. Ако помпата е подпряна на дъното на резервоара, ще издава шум.



За да не се запушат смукателните канали, препоръчва се периодично да се проверява, дали не са налице наслоени замърсявания в колекторната шахта (листа, пясък и др.).

## 2.2 Електрическа инсталация

Препоръчва се, инсталирането да се извърши съгласно инструкциите в ръководството в съответствие със законите, директивите и нормативите, действащи на мястото на употреба и в зависимост от приложението.

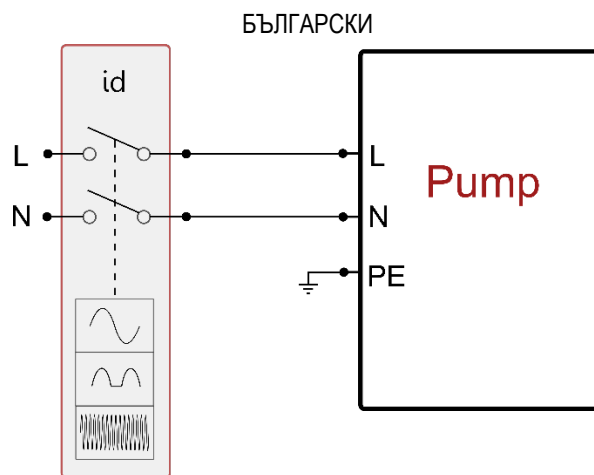
Ток на изтичане към земята <5mA



Не премахвайте етикета, поставен върху захранващия кабел на ESYBOX DIVER, тъй като това ще бъде полезно в случай на бъдещи промени и конфигурации на системата.

Помпата ESYBOX DIVER съдържа инвертор, вътре в който са налице постоянни напрежения и токове с високочестотни компоненти. За този тип устройства възможните токове за заземяване могат да бъдат:

- променлив ток
- еднополюсен пулсиращ ток
- токове с високочестотни компоненти



Пример на инсталация

### 3 АКСЕСОАРИ

Налични аксесоари	
Аксесоар	Описание
KIT X*	Повишено засмукване
NFC FLOATER*	Поплавък за ниво за блокиране на помпата
NFC WATER LEVEL MEASUREMENT	Измерване на водата, останала в резервоара с функция поплавък на нивото
SACRIFICIAL ANODE	Защита срещу галваничната корозия
DOC68	Комплект за преобразуване в повърхностна помпа

\* Минималните габаритни размери на помпата с поплавък вътре в кладенеца или в резервоара са както следва:  
Минималното разстояние между краищата на поплавъка на помпата и стената е 3 см (1,18 in) (вижте фигура 10).  
Минималното разстояние между поплавъка на смукателната тръба и стената (в случай на вариант X) е 10 см (3,94 in) (вижте фигура 10).

Таблица 2

Аксесоарите NFC FLOATER и NFC WATER LEVEL MEASUREMENT се инсталират, като се поставят на специално за това място, без нужда от каквато и да е електрическа връзка.

### 4 ПЪРВОНАЧАЛНО ИНСТАЛИРАНЕ



Помпата и DCONNECT BOX 2, ако е налице, трябва да бъдат свързани към една и съща електрическа мрежа, избягвайки галваничното им разделяне, като например поради наличието на изолационни трансформатори или прекъсвачи, дори еднофазни, отворени.

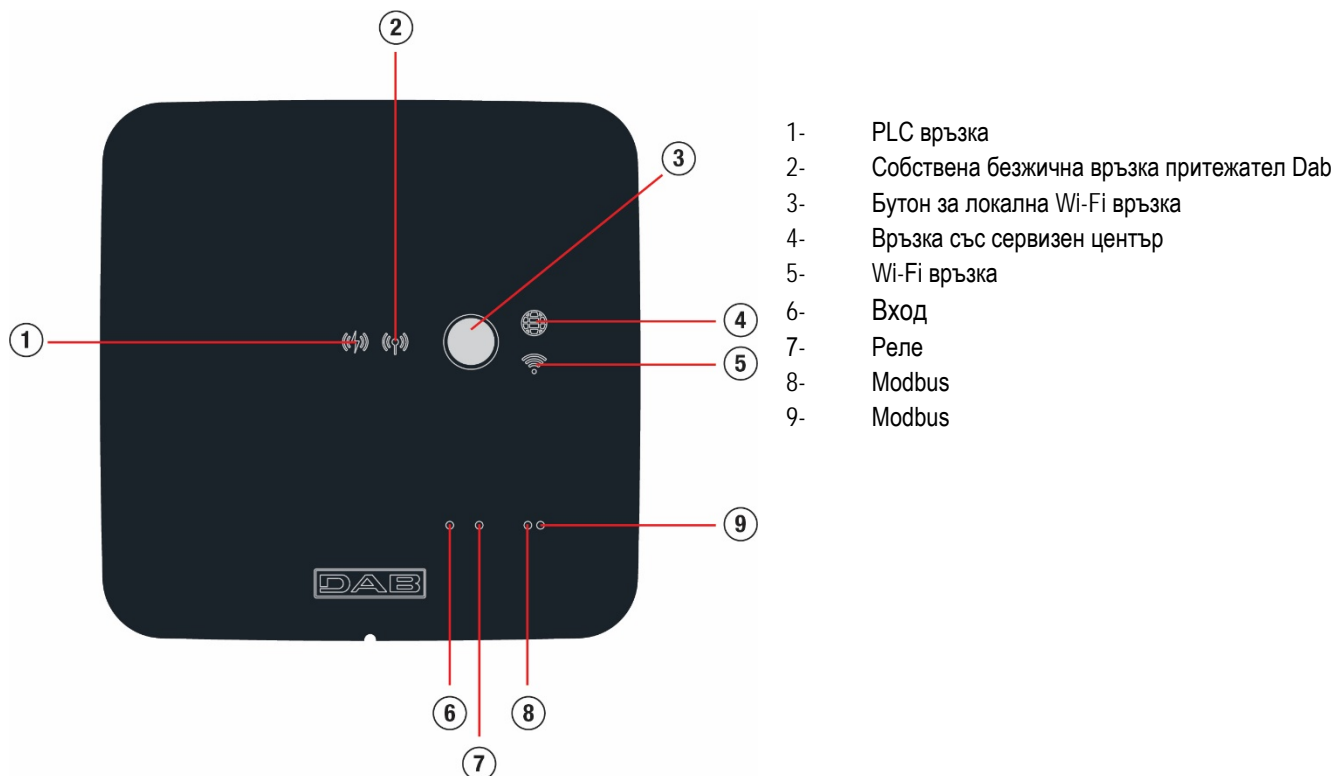
В по-специални случаи, в жилищни блокове или в промишлени среди, при които еднофазното потребление може да бъде свързано към различни фази на трифазното електрическо разпределение, осигурено от общественения оператор, DCONNECT BOX 2 и помпата може да не могат да комуникират.

След правилното свързване на хидравличните и електрическите части е достатъчно да се захранва и така системата е в готовност за работа. Помпата може да се контролира и настройва чрез съответното приложение, инсталирано на смартфон или таблет.

Приложението може да бъде изтеглено от уебсайта <https://internetofpumps.com/> или от главните магазини.

За да може приложението да взаимодейства с помпата, DCONNECT BOX 2 трябва да бъде правилно инсталиран и захранван. Светодиодите, налични в DCONNECT BOX 2 следят за състоянието на връзката с помпата и приложението.

5 ОПИСАНИЕ ИНТЕРФЕЙС DCONNECT BOX 2



Значение на показателите

Състояние на показателя	PLC (1)	Собственик на безжичната връзка (2)	Сервисен център (4)	Wi-Fi (5)
Изключен	Без връзка	Без връзка	Без връзка	Без връзка
Мигащ	Изчакване за установяване на връзка	Изчакване за установяване на връзка	-	Изчакване за установяване на връзка
Включен	Свързан	Свързан	Свързан	Свързан

Таблица 3

**Бутон за Wi-Fi връзка**

Служи за създаването на директна връзка между DCONNECT BOX 2 и смартфон или таблет. >

Задържайки натиснат бутона за 5 секунди, светодиодите (1) и (4) започват да мигат и DCONNECT BOX 2 преминава в режим access point. Когато устройството е в това състояние, то представя собствена Wi-Fi мрежа, наречена DCONNECTBOX2-XXXXX, към която можете да се свържете директно чрез смартфон или таблет.

**5.1 Връзка DCONNECT BOX 2 - ESYBOX DIVER**

Помпата се свързва към DCONNECT BOX 2 чрез протокола за комуникация по електричката мрежа Power Line Communication, обозначен като PLC. Благодарение на този комуникационен канал, потребителят може да следи състоянието на помпата и да взаимодейства активно чрез приложението.

За да комуникират, ESYBOX DIVER и DCONNECT BOX 2 трябва да бъдат свързани помежду си и тази операция е извършена вече във фабриката. След като се захранят, двата блока се свързват в рамките на няколко минути след това. По време на фазата на търсене на устройствата, PLC светодиодът (1) ще извърши няколко редовни мигания и след правилното им свързване светодиодът ще продължи да свети без да мига.

Качеството на PLC връзката може да бъде повлияно от много фактори:



- Възлите на електричката мрежа
- Реактивните товари, налични в линията
- Дължината на връзката
- Сечението на кабелите

Ако са налице проблеми с комуникацията, намалете разстоянието (и следователно дължината на електричката връзка) между двете устройства.

Двете устройства трябва да бъдат свързани в една и съща еднофазна електрическа мрежа и фазовите и неутралните проводници трябва да са общи.

## 5.2 **Свързване DCONNECT BOX 2 - ESYBOX DIVER**

Както вече беше описано, двата блока в един и същ пакет са свързани вече във фабриката, следователно тази процедура трябва да се използва само в случай при подмяна на едно от 2-те устройства.

- 1) Изключете ESYBOX DIVER от електрическата мрежа и изчакайте 1 минута
- 2) Заличете всички предишни асоциации върху DCONNECT BOX 2
- 3) Поставете DCONNECT BOX 2 във фазата на свързване
- 4) Свържете ESYBOX DIVER към електрическата мрежа в рамките на 20 секунди
- 5) Проверете състоянието на PLC светодиода върху DCONNECT BOX 2. Свързването е успешно, когато продължи да свети постоянно.

## 6 **ФУНКЦИОНИРАНЕ**

След като електрическата помпа е залята, системата стартира редовното си функциониране в съответствие с конфигурираните параметри: тя се задейства автоматично при отварянето на крана, доставя вода при зададеното налягане (SP), поддържа налягането постоянно, дори и отваряйки други кранове. Когато потреблението на вода приключи, помпата се блокира автоматично след изтичане на времето T2.

## 7 **ПАРАМЕТРИ ПРИ ОТЧИТАНЕ И НАСТРОЙКА**

Чрез приложението можете да проверите състоянието на функциониране на помпата и да промените настройките. Тук по-долу списъкът с параметрите.

- 7.1 **Статус**  
Показва статуса на помпата.
- 7.2 **VP: Налягане**  
Измереното налягане в инсталацията.
- 7.3 **VF: Дебит**  
Показва моментния дебит.
- 7.4 **RS: Скорост на въртене**  
Скоростта на въртене на ротора в об/мин.
- 7.5 **PO: Погълната мощност**  
Мощност, погълната от линията на захранване.
- 7.6 **S1: Показване на електрическия ток**  
Показва фазовия ток на мотора в [A].
- 7.7 **SV: Захранващо напрежение**
- 7.8 **TE: Показване на температурата на топлоприемника**
- 7.9 **Брой стартове**
- 7.10 **Saving**  
Получени спестявания спрямо използването на помпа тип ON / OFF
- 7.11 **Потребление на енергия през текущия месец**
- 7.12 **Потребление на енергия през предходния месец**
- 7.13 **Дебит, предоставен през текущия месец**
- 7.14 **Дебит, предоставен през предходния месец**

#### 7.15 SP: **Настройка на налягането на работната точка**

Налягането, при което инсталацията се херметизира.

Налягането за рестартиране на помпата не е свързано само с настройките за налягане SP но също така с RP.

RP показващо намаляването на налягането в съответствие със "SP" (или спо-магателната настройка), пускащо помпата.

Настройката на твърде ниско налягане (SP), което не позволява водата да надвиши разликата във височината между помпата и мястото на използване, може да доведе до фалшиви грешки при функциониране «на сухо» (BL). В тези случаи увеличете налягането на SP.

#### 7.16 RP: **Настройка на налягането за рестарт**

Показване падането на налягането в съответствие със SP, което опре-деля рестарта на помпата.

Например ако работната точка е с 3.0 [бара] и RP è 0.5 [бара] помпата ще се рестартира на 2.5 бара.

RP може да се настрои от минимум of 0,3 до максимум 1 [бар]. В от-делни случаи (с настройка на работната точка по-ниска от RP) може да бъде ограничен автоматично.

#### 7.17 OD: **Тип на съоръжението**

Възможни стойности твърда и гъвкава. Устройството напуска фабриката с твърда настройка, подходяща за по-голямата част от инсталациите. При наличие на колебания в налягането, които не могат да бъдат стабилизирани въздействайки върху GI и GP параметрите, преминете към гъвкавия режим.

#### 7.18 GP: **Пропорционално усилване**

Като правило, този коефициент трябва да бъде увеличен за еластич-ни системи (например с PVC тръби) и намален за твърди системи (на-пример с метални тръби).

За да се запази налягането в системата постоянно, инвертора осъ-ществява контрол на PI с някаква грешка. В зависимост от тази греш-ка, инвертора определя мощността на мотора. Този контрол зависи от параметри GP и GI.

#### 7.19 GI: **Интегрално усилване**

Вследствие на внезапно падане на налягането, причинено от увели-чаване на дебита, или бавно реагиране на системата се увеличава стойността на GI. Освен това ако има колебание на налягането около работната точка се намалява стойността на GI.

ВАЖНО: За постигане на задоволително ниво на налягането , основно трябва да се нагласят параметри GP и GI.

#### 7.20 TB: **Време за блокиране при функциониране "на сухо"**

Времето забавяне в секунди между отчитането на условията липса на вода и появяването на грешката.

#### 7.21 T2: **Време на закъснение за изключване**

Времето забавяне в секунди между отчитането на условията за изключване и действителното блокиране на помпата.

#### 7.22 RM: **Максимална скорост**

Настройват се максималните ограничителни обороти.

#### 7.23 AY: **Противозацикляне**

Функцията anticycling се използва, за да се избегнат честите включвания и изключвания в случай на утечка от инсталацията. Може да работи в два раз-лични режима normal и smart. В режима normal електронния контрол блокира помпата след N броя вкл/изкл. В режима smart се въздейства на параметър RP за намаляване на отрицателния ефект от течовете. Ако е настроено в режим "невъзможно", функцията не действа.

#### 7.24 AE: **Възможна антиблокираща функция**

Функцията Против блокиране се използва за предотвратяване на механичните блокажи в случай на дълго бездействие; тя действа чрез периодичната ротация на помпата.

На всеки 23 ч. върти помпата за 1 мин, само когато е възможна тази функция.

#### 7.25 AF: **Възможна антизамръзваща функция**

Функцията против замръзване antifreeze, ако е активирана, настройва автоматичната ротация на двигателя, когато температурата достигне стойности, близки до стойностите на замръзване, за да се избегне счупването на самата помпа.

#### 7.26 **Неавтоматично деактивиране на помпата**

Възпрепятства принудително задействането на помпата.

#### 7.27 **Активиране на функцията поплавък**

Активирайте или деактивирайте функцията за блокиране на поплавъка.

#### 7.28 **Активиране на блокирането със сензор за нивото**

Активирайте или деактивирайте функцията за блокиране на помпата според зададеното минимално ниво на резервоара.

### 7.29 Минимално ниво на резервоара

Настройва нивото на резервоара, под което помпата се блокира. За да се задейства настройката е необходимо да се активира функцията за блокиране със сензор за нивото.

### 7.30 Ниво на пълнене на резервоара

Стойност в %, която изразява количеството налична вода в резервоара спрямо максималното ниво, отчетено в хронологията на помпата.

За да нулирате максималното ниво на резервоара, отчетено в хронологията на помпата, дотатъчно е да извадите сензора за нивото от съответното му място и да захванете помпата в продължение на поне 5 секунди.

### 7.31 Настройка на Страна 1 резервоар

Настройва страната 1 с основния размер на резервоара или с диаметъра на кръгъл резервоар (интерпретацията се променя според стойността, зададена за Страна 2). Ако Страна 1 е настроена на 0, всички функции, свързани с нивото на резервоара, се деактивират.

### 7.32 Настройка на Страна 2 резервоар

Настройва страната 2 с размера на основния резервоар. Настройвайки СТРАНА 2 = 0 се приема, че резервоарът е с кръгла форма с диаметър, равен на СТРАНА 1.

### 7.33 Power Shower

Допуска да се увеличи налягането на напорната страна за ограничено време. Използва се, за да позволи на потребителя да се възползва лесно от усилването на налягането на инсталацията, без да се налага да променя SP параметрите и след това да ги възстановява до старите стойности. Активира се от потребителя според нуждите му. Изключва се автоматично след изтичане на зададеното време. Ако докато функцията е активна, се задейства нов Start или се промени времето за продължителност, таймерът се нулира и броенето на времето се рестартира от началото.

#### 7.33.1 Команда Power Shower

Команда за Start/Stop на функцията Power Shower.

#### 7.33.2 Продължителност на функцията Power Shower

Настройва продължителността на функцията (мин. 5'; макс. 120').

#### 7.33.3 Оставащо време до изтичане на функцията Power Shower

Обратно отчитане на времето на функцията Power Shower. Когато достигне 0, функцията вече не е активна и помпата усилва налягането на системата до зададеното налягане setpoint.

### 7.34 Sleep Mode режим

Позволява да се намали налягането на напорната страна за определен период от време. Използва се за намаляването на евентуалните рестартирания, за получаването на по-добър акустичен комфорт и за намаляването на потреблението през нощта. След като се настрои, се активира и деактивира автоматично всеки ден в желанния интервал от време.

#### 7.34.1 Активиране на Sleep Mode режим

Команда за активирането на функцията Sleep Mode.

#### 7.34.2 Час за задействане на режима Sleep Mode

Настройва часа за деня, в който ще се активира функцията Sleep Mode.

#### 7.34.3 Продължителност на Sleep Mode режима

Настройва продължителността на функцията (мин. 5'; максимум 24 часа).

#### 7.34.4 Оставащо време до приключване на режим Sleep Mode

Обратно отчитане на времето на функциониране на Sleep Mode. Когато достигне 0, функцията вече не е активна и помпата усилва налягането на системата до зададеното налягане setpoint.

### 7.35 RF: Нулиране на грешки

Изчиства хронологията на Fault e Warning.

### 7.36 Показване на грешки

Показване на грешките, възникнали по време на функционирането на системата.

### 7.37 Неавтоматично нулиране на условията за грешка

Отстранява принудително наличната грешка.

7.38 Версия на фърмуера

7.39 Актуализация на фърмуера

7.40 Фабрични настройки

Възстановява фабричните настройки на параметрите.

8 **ЗАЩИТНИ СИСТЕМИ**

Устройството е снабдено със защитни системи за предпазване на помпата, мотора, захранващата линия на инвертора. Ако една или повече защити сработят, тази която е с най-голям приоритет се изписва на екрана. В зависимост от типа на грешката мотора може да спре и след изчезване на условията за това той ще се рестартира автоматично веднага или след определено време.

В случай на блокиране по грешка, можете да опитате да излезете от условията за грешка по неавтоматичен начин, като зададете съответната команда. Ако състоянието на грешка продължи, е необходимо да отстраните причината, която предизвиква аномалията.

При блокиране поради една от E18, E19, E20, E21 грешки е необходимо да се изчака 15 мин. докато се нулира грешката.

Условия за блокиране	
Индикация	Описание
PH	Изключване поради прегряване на помпата
BL	Блокиране поради функциониране «на сухо»
BP1	Блокиране поради грешно отчитане в датчика за входното налягане при нагнетяването
PV	Блокиране поради ненормално захранващо напрежение
OT	Блокиране поради прегряване
OC	Блокиране поради прегряване на мотора
NC	Блокиране поради разкачени електрически връзки
Ei	Блокиране поради i-th вътрешна грешка
Vi	Блокиране поради i-th вътрешно напрежение
EY	Блокиране при ненормална цикличност, открита в системата

Таблица 4 Указание на блокировките

8.1 **Описание на блокировките**

8.1.1 “BL” Анти сух режим (Защита от работа без вода)

В ситуацията при функциониране «на сухо», помпата се блокира автоматично след изтичане на времето TB.

След като възстановите правилния приток на вода, можете да опитате да излезете по неавтоматичен начин от защитната блокировка, като зададете командата Reset Грешки. Ако алармата се запази, или не е възстановен дебитът от ползвателя, помпата ще се опита да се рестартира автоматично.



Ако параметърът SP не е зададен правилно, защитата срещу работа «на сухо», може да не функционира правилно.

8.1.2 Противозцикляне (защита срещу продължителни работни цикли без нужда от системата)

Ако има течове в нагнетателната част, системата тръгва и спира циклично, дори при липса на консумация на вода: дори минимални течове водят до падане на налягането и стартирането на помпата. Системата има електронен контрол за констатиране на течове. Тази защита има два режима на работа „Basic” или „Smart”. В режим „Basic” при констатиране на теч, помпата спира и може да се пусне само ръчно.

Това условие се предава на потребителя чрез съобщението „ANTICYCLING”. След отстраняването на утечката, можете да задействате принудително рестарта по неавтоматичен начин, като зададете командата Reset Грешки.

Smart режимът превдига, след като се установи състоянието на утечка, параметърът RP да се увеличи автоматично, за да се намали броят на включванията във времето.



### 8.1.3 Противозамръзваща (защита срещу замръзване на водата в системата)

Промяната от течно състояние към твърдо (замръзване) увеличава обема. Това е основното явление, което е опасно за системата и поради тази причина водата трябва да е с температура по-голяма от температурата на замръзване. Поради тази причина при съхранение на устройството (когато не се използва за дълго време, особено при ниски температури) то трябва да е изпразнено и подсушено. Защитата на системата включва помпата, когато констатира температура на водата близка до 0С. По този начин от движението и триенето по тръбопроводите водата се затопля.



Тази защита работи само ако системата е правилно захранена: с прекъснат кабел или липса на ток – няма да работи. Независимо от това се препоръчва изпразване и подсушаване при дълго неизползване.

### 8.1.4 “РВ” локиране вследствие от ненормално захранващо напрежение

Това се случва, когато захранващото напрежение е извън работните стойности. Автоматично се сменя блокировката, когато напрежението възстанови нормалната си стойност.

### 8.2 Ръчно снемане на сигналите за грешки

В състояние на грешка, потребителят може да изчисти грешката, като опита отново принудително, задавайки командата Reset Грешки.

### 8.3 Автоматично снемане на сигналите за грешка

Автоматично се снемат следните сигнали:

“ВL”	Блокиране поради функциониране «на сухо»
“РВ”	Ненормално захранващо напрежение
“ОТ”	Прегряване
“ОС”	Претоварване на мотора
“ВР”	Повреда на датчика за налягане

Например, ако системата се блокира поради функциониране «на сухо», устройството стартира автоматично процедура за изпитване, за да провери дали машината действително е отанала «на сухо» окончателно и постоянно. Ако по време на теста се рестартира (например водата е дошла отново), процедурата се прекратява и се възстановява нормалната работа. Табл. показва последователността на дейностите на самата система при различни видове блокировки.

Автоматично изчистване на сигналите за грешка		
Индикация наекрана	Описание	Ред от дейности
ВL	Блокиране поради функциониране «на сухо»	- 1 опит на всеки 10 мин. от общо 6 - 1 опит на всеки 1 ч. от общо 24 - 1 опит на всеки 24 ч. от общо 30.
РВ	Ненормално захранващо напрежение	- рестартира се при възстановяването му.
ОТ	Прегряване	- рестартира се при понижаване на температурата под зададена стойност.
ОС	Претоварване на мотора	- 1 опит на всеки 10 мин. от общо 6 - 1 опит на всеки 1 ч. от общо 24 - 1 опит на всеки 24 ч. от общо 30.

Таблица 5

## 9 ФАБРИЧНИ НАСТРОЙКИ

Устройството излиза от завода със готови настройки, които могат да бъдат променени в зависимост нуждите на системата. Всяка промяна на настройките се запамятава автоматично, а когато се пожелае, ви-наги могат да се възстановят фабричните настройки.

### 9.1 Възстановяване на фабричните настройки

Възстановява стойността на всички конфигурационни параметри до фабричните стойности.

**ЗАБЕЛЕЖКА:** Веднъж възстановени фабричните настройки, необходимо да се нулират всички параметри характеризиращи системата, към първоначалните им стойности (ползи, работно налягане и др.)

**БЪЛГАРСКИ**

<b>Фабрични настройки</b>			
<b>Код</b>	<b>Описание</b>	<b>Стойност</b>	<b>памет</b>
SP	Работно налягане [бар]	3.0	
RP	Падане на налягането за рестарт [bar]	0.5	
OD	Тип на съоръжението	твърдо	
TB	Време за блокиране при функциониране «на сухо» [s]	15	
T2	Закъснение при изключ-ване [сек.]	10	
GP	Пропорционален коефициент	0.5	
GI	Интегрален коефициент	1.2	
RM	Максимална скорост [об/мин]	5000	
AE	Антиблокираща функция 1	Активирано	
AF	Противозамръзване	Активирано	
AY	Функция - противозащи-кляне AY	Деактивирано	
Продължителност на Power Shower	Продължителност на функцията Power Shower [чч:мм]	30'	
Активиране на Sleep Mode	Активиране на функцията Sleep Mode	Деактивирано	
Час за стартиране на Sleep Mode	Час за стартиране на функцията Sleep Mode	23:00	
Продължителност на Sleep Mode	Продължителност на функцията Sleep Mode [чч:мм]	7 ч	
Функция "Поплавък"	Активиране на Поплавък	Активирано	
Блокиране на помпата според нивото	Активиране на блокирането на помпата в зависимост от минималното ниво на резервоара	Деактивирано	
Минимално ниво за блокиране на помпата	Ниво, под което помпата се блокира [см] 0	0	
L1 резервоар	Настройка на страна 1 или диаметър на резервоара [см] 0	0	
L2 Резервоар	Настройка на страна 2 Резервоар[см]	0	

Таблица 6 Фабрични настройки

**10 ОТКРИВАНЕ НА НЕИЗПРАВНОСТИТЕ**



Преди да започнете отстраняването на неизправностите, е необходимо да прекъснете електрическото свързване на помпата (извадете щепсела от контакта). Ако захранващият кабел или помпата, или която и да е от електрическите и части, са повредени, ремонтът или подмяната трябва да бъдат извършени от Производителя или от неговата служба за техническо обслужване или от лице с равностойна квалификация, за да се предотврати всякакъв риск.

<b>НЕИЗПРАВНОСТИ</b>	<b>ВЪЗМОЖНИ ПРИЧИНИ</b>	<b>ОТСТРАНЯВАНЕ</b>
Помпата не се включва или не остава включена.	Помпата не се захранва	Проверете захранването
	Липса на вода	Възстановете нивото на водата
	Потребление на ниво, по-високо от еквивалентното на налягането при рестартиране на системата.	Увеличете стойността на налягането при рестартиране на системата чрез увеличаването на SP или чрез намаляването на RP.
Помпата не се блокира.	Утечка в инсталацията.	Проверете инсталацията, установете къде е утечката и я отстранете.
	Работното колело или хидравличната част са блокирани.	Разглобете системата и отстранете запушването (следпродажбено обслужване).
	Навлизване на въздух в смукателната тръба.	Проверете смукателния тръбопровод, установете причината за навлизането на въздух и я отстранете.
Дебитът е недостатъчен	Запушване при засмукването.	Отстранете запушването
	Всмукателна тръба с недостатъчен диаметър.	Използвайте тръба с диаметър най-малко 1 "

БЪЛГАРСКИ

Помпата не подава вода	Смукателната решетка и тръбите са запушени	Освободете запушените части
	Работното колело е износено или блокирано	Сменете работното колело или отблокирайте
	Изисканият напор е по-висок спрямо предвидения по характеристиките на помпата	
Помпата стартира без заявка от потребителя	Утечка в инсталацията.	Проверете инсталацията, установете къде е утечката и я отстранете.
Помпата не се стартира и състоянието показва BL	Липсата на вода или помпа не е грундирана	Залейте помпата и проверете дали няма въздух в тръбата.
	Запушване по време на аспирация	Проверете дали смукателният филтър или евентуалните филтри не са блокирани.
	Зададената точка не е достъпна със зададената RM стойност	Задайте RM стойност, която да позволява да се достигне setpoint.
Помпата не се стартира и състоянието показва PB	Ниско захранващо напрежение	Проверете за наличието на правилното напрежение на линията.
	Прекомерен спад на напрежението по линията	Проверете сечението на захранващите кабели.
Помпата и DConnect Box 2 не се свързват	Те са електрически изолирани	Проверете дали двата агрегата са в една и съща електрическа мрежа и на една и съща фаза.
	Те са прекалено далече	Свържете двата агрегата на по-кратко разстояние
	Двата блока не са свързани (само в случай при подмяна на едно от 2-те устройства)	Извършете процедурата за свързване

Таблица 7 Откриване на неизправностите

## 11 АКТУАЛИЗАЦИЯ НА ФЪРМУЕРА

Фърмуерът на ESYBOX DIVER може да се актуализира чрез cloud (облак) или чрез приложение с помощта на DConnect Box 2. Когато е наличен нов фърмуер, интерфейсът доставя известие и предоставя възможността на потребителя да задейства актуализацията.

## 12 ПОЧИСТВАНЕ СЪХРАНЕНИЕ ПОДДРЪЖКА

**Помпата не се нуждае от поддръжка. Ледът може да повреди помпата. В случай на много ниски температури, извадете помпата от течността, изпразнете я и я приберете, предпазвайки я от замръзване. Преди да извършите каквото и да е действие по почистването, помпата трябва да бъде изключена от захранващата електрическа мрежа.**

Препоръчително е, след като помпата бъде извадена от течността, да почистите следните части с обикновена струя вода:

- Филтър (отворен, виж фигура 1A)
- Смукателен филтър с поплавък, при варианта X (виж фигура 3)
- Възвратен клапан. В този случай извадете засегнатата част, както е показано на фигура 11.

Не забравяйте да монтирате отново всички части правилно.

232	.....	تحذيرات	الفهرس
233	.....	تحذيرات خاصة	تحذيرات
233	.....	المسؤولية	المسؤولية
234	.....	1 بيانات عامة	1 بيانات عامة
234	.....	1-1 الاستخدامات	1-1 الاستخدامات
234	.....	1-2 سوانل قابلة للضخ	1-2 سوانل قابلة للضخ
234	.....	1-3 البيانات الفنية	1-3 البيانات الفنية
235	.....	2 التركيب	2 التركيب
235	.....	1-2 التركيب الميكانيكي	1-2 التركيب الميكانيكي
236	.....	2-2 التركيب الكهربائي	2-2 التركيب الكهربائي
237	.....	3 الملحقات	3 الملحقات
237	.....	4 التركيب الأول	4 التركيب الأول
238	.....	5 DCONNECT BOX 2 وصف واجهة	5 DCONNECT BOX 2 وصف واجهة
238	.....	1-5 اتصال DCONNECT BOX 2 – ESYBOX DIVER	1-5 اتصال DCONNECT BOX 2 – ESYBOX DIVER
239	.....	2-5 اقتران DCONNECT BOX 2 – ESYBOX DIVER	2-5 اقتران DCONNECT BOX 2 – ESYBOX DIVER
239	.....	6 التشغيل	6 التشغيل
239	.....	7 معايير الضبط في القراءة والإعداد	7 معايير الضبط في القراءة والإعداد
242	.....	8 أنظمة الحماية	8 أنظمة الحماية
242	.....	1-8 وصف عمليات التوقف	1-8 وصف عمليات التوقف
243	.....	2-8 إعادة الضبط اليدوي لحالات الأخطاء التشغيلية	2-8 إعادة الضبط اليدوي لحالات الأخطاء التشغيلية
243	.....	3-8 إعادة ضبط تلقائي لحالات الأخطاء التشغيلية	3-8 إعادة ضبط تلقائي لحالات الأخطاء التشغيلية
244	.....	9 إعدادات ضبط المصنع	9 إعدادات ضبط المصنع
244	.....	1-9 استرجاع إعدادات ضبط المصنع	1-9 استرجاع إعدادات ضبط المصنع
244	.....	10 البحث عن الأعطال	10 البحث عن الأعطال
245	.....	11 تحديث البرامج الثابتة	11 تحديث البرامج الثابتة
245	.....	12 التنظيف التخزين الصيانة	12 التنظيف التخزين الصيانة

### قائمة الرموز

تم استخدام الرموز التالية في المعالجة:

حالة الخطر العام.  
قد يؤدي عدم اتباع التعليمات التالية إلى إلحاق الضرر بالأشخاص والأغراض.



حالة خطر صدمة كهربائية.  
قد يؤدي عدم اتباع التعليمات التالية إلى التعرض لخطر كبير يهدد سلامة الأشخاص.



ملاحظات ومعلومات عامة.



### تحذيرات

اقرأ هذه الوثيقة بعناية قبل الشروع في التركيب.  
يجب أن يتوافق التركيب والتشغيل مع لوائح السلامة الخاصة بالبلد التي يتم بها تركيب المنتج. يجب أن يتم تنفيذ العملية بأكملها بطريقة متقنة.  
سيؤدي عدم الامتثال لقواعد السلامة إلى إسقاط أي حق في الضمان، إضافة إلى أنه يشكل خطر على سلامة الأشخاص ويتلف المعدات.  
يتم تضمين المنتجات المعنية في نوع المعدات المهنية وتنتمي إلى فئة العزل 1.



## اللغة العربية

عامل متخصص

ينبغي أن يقوم بتنفيذ التوصيلات الكهربائية والهيدروليكية موظف مؤهل وبحوزته المتطلبات الفنية المبينة في قواعد السلامة الخاصة ببلد تركيب المنتج.



يُقصد بكلمة عامل مؤهل الأشخاص الذين - نتيجة لتدريبهم وخبرتهم وتعليمهم إضافة إلى معرفتهم بالمعايير ذات الصلة والأحكام الخاصة بمنع الحوادث وشروط الخدمة - تم تفويضهم من المسؤول عن سلامة المنظومة لأداء أي نشاط ضروري وبهذا يكونون قادرين على معرفة أي مصدر خطر وتجنبه. (تعريف العامل الفني وفقاً للمعيار IEC 364).

يجب على المختص بالتركيب التأكد أن منظومة إمداد الطاقة الكهربائية مجهزة بمنظومة تأريض فعالة وفقاً للمعايير المعمول بها.

لتحسين الحماية من الضوضاء المحتملة المنبعثة تجاه معدات أخرى يُوصى باستخدام قناة كهربائية منفصلة لإمداد العاكس بالطاقة. يمكن استخدام الجهاز بواسطة الأطفال الذين لا تقل أعمارهم عن 8 سنوات والأشخاص ذوي المهارات البدنية أو الحسية أو العقلية المنخفضة، أو من يفقدون إلى الخبرة والمعرفة، شريطة أن يتم الإشراف عليهم أو بعد تلقيهم التعليمات المتعلقة باستخدام الجهاز بطريقة آمنة وفهم المخاطر الناجمة عن ذلك. يجب على الأطفال عدم اللعب بالجهاز. يجب تنفيذ عمليتي التنظيف والصيانة من قبل المستخدم، ولا يجوز أن يقوم بهما الأطفال دون رقابة.

الحماية من التيار الزائد. المضخة مزودة بقاطع حماية حرارية للمحرك. في حالة ارتفاع درجة حرارة المحرك، يقوم قاطع الحماية الحرارية للمحرك بإيقاف المضخة تلقائياً. يستغرق وقت التبريد 15-20 دقيقة تقريباً وفور انتهائه تستأنف المضخة العمل تلقائياً. من الضروري للغاية بعد تدخل قاطع الحماية الحرارية للمحرك البحث عن السبب والقضاء عليه. انظر البحث عن الأعطال.



يجب عدم استخدام كابل الإمداد الكهربائي والوحدة العائمة أبداً لنقل المضخة أو رفعها. استخدم دائماً مقبض المضخة.

يُسمح بالاستخدام فقط إذا تم تمييز المنظومة الكهربائية من خلال تدابير السلامة وفقاً للوائح المعمول بها في بلد تركيب المنتج (بالنسبة لإيطاليا CEI64/2).



لا تفصل القابس أبداً عن مأخذ التيار الكهربائي عن طريق سحب السلك.



إذا تلف كابل التيار الكهربائي، يجب استبداله من الشركة المصنعة أو من خدمة المساعدة الفنية الخاصة بها المُعتمدة، وذلك للوقاية من أي خطر.



قد يؤدي عدم مراعاة التحذيرات إلى حدوث حالات خطر للأشخاص أو الأغراض ويتسبب في سقوط الضمان الخاص بالمنتج.

### تحذيرات خاصة

افصل دائماً التيار الكهربائي قبل العمل على الجزء الكهربائي أو الميكانيكي للمنظومة. يُسمح فقط بروابط الشبكة المجهزة بكابلات قوية. يجب أن يكون الجهاز متصل بالطرف الأرضي (IEC 536 فئة 1، NEC وغيرها من المعايير ذات الصلة).



يمكن أن تحمل مشابك الشبكة والمحرك جهداً خطيراً أيضاً عند إيقاف المحرك.



يجب استخدام الجهاز فقط للوظائف التي تم تصميمه من أجلها.



في ظل ظروف معايرة معينة بعد انقطاع التيار الكهربائي، قد يعمل المحول تلقائياً.

### المسؤولية

إن الشركة المصنعة غير مسؤولة عن التشغيل السليم للمضخات الكهربائية أو أي أضرار ناتجة عن ذلك، وهذا إذا تم العبث بها أو تعديلها و/أو تشغيلها خارج نطاق العمل الموصي به أو على خلاف الأحكام الأخرى الواردة في هذا الكتيب.

كما لا تتحمل الشركة أي مسؤولية عن أي عدم دقة واردة في كتيب التعليمات هذا، إذا كان ذلك بسبب أخطاء الطباعة أو النسخ. يحق للشركة المصنعة إجراء تغييرات على منتجاتها ما تراها ضرورية أو مفيدة، دون أن يؤثر ذلك على المواصفات الأساسية.

1-1 الاستخدامات

مضخة غاطسة متعددة المراحل مزودة بالالكترونيات مثالية للاستخدام في أنظمة مياه الأمطار وشبكات الري، لضخ المياه من الخزانات والصحاريج والأبار والبرك وغيرها من الاستخدامات المنزلية التي تتطلب ضغطاً مرتفعاً. بفضل شكلها المدمج وسهل الاستخدام، يوجد لها أيضاً استخدامات خاصة مثل المضخات المحمولة لحالات الطوارئ مثل سحب المياه من الخزانات أو الأنهار وإفراغ حمامات السباحة والنوافير. وهي مناسبة أيضاً لأعمال الحدائق والهوايات بشكل عام.

تتحكم إلكترونيات العاكس تلقائياً في تشغيل وإيقاف المضخة، وتغيير التردد (ON / OFF تشغيل وإيقاف) وفقاً لطلب الماء الخاص بالمستخدم للحفاظ على ثبات الضغط المحدد (انظر الفصل 7-15 "SP: ضبط ضغط نقطة الضبط"). إن الوضع المثالي للعمل هو أن تكون المضخة مغمورة تماماً؛ ومع ذلك يسمح نظام تبريد المحرك باستخدامها حتى الحد الأدنى لارتفاع الشفط (110 مم).



لا يمكن استخدام هذه المضخات في حمامات السباحة والبرك والأحواض أثناء وجود أشخاص، و/أو لضخ الهيدروكربونات (البنزين والديزل وزيت الوقود والمذيبات، وما إلى ذلك) وفقاً للوائح المعمول بها لمنع الحوادث. قبل تخزينها، من الجيد عمل مرحلة التنظيف (انظر الفصل "الصيانة والتنظيف").

1-2 سوائل قابلة للضخ



استخدم المضخة فقط في الماء النظيف. لا يجب استخدام المضخة لضخ المياه المالحة أو المجاري أو السوائل القابلة للاشتعال أو المسببة للتآكل أو القابلة للانفجار (مثل النفط والبنزين والمواد المخففة)، الدهون أو الزيوت.



يجب ألا تتجاوز درجة حرارة سائل الضخ 50 درجة مئوية (122 درجة فهرنهايت)



في حالة استخدام المضخة لضخ المياه للأغراض المنزلية فينبغي الامتثال للوائح المحلية للسلطات المسؤولة عن إدارة الموارد المائية.



الحد الأقصى لحجم الجزيئات الصلبة المشتملة في السائل: قطر 1 مم (0.04 بوصة)

1-3 البيانات الفنية

تم تجهيز مضخات ESYBOX DIVER بفلتر، والذي يمكن فتحه حسب الاستخدام (انظر الشكل 1، أ) أو إغلاقه (يُسمى X) (انظر الشكل 1، ب).

يمنع الفلتر المفتوح مرور الجسيمات العالقة التي يزيد قطرها عن 2.5 مم. يوجد بداخله وحدة تقييد تمنع الشفط من القاع، حتى مستوى 80 مم. من الممكن قصه أو إزالته لامتصاص الماء حتى 35 مم على الأقل من القاع. (انظر الشكل 2).

تُحدد المنتجات ذات الفلتر X بالعلامة X بجانب اسم المضخة. يتميز الفلتر X بقاعدة، وليس محكم ضد الماء، مع وصلة أنثى 1. تم تصميم فلتر X ليتم استخدامه مع المجموعة X: مجموعة شفط مع وحدة عائمة (انظر الشكل 3).

يتم تحديد نماذج المضخة على النحو التالي (الجدول 1):

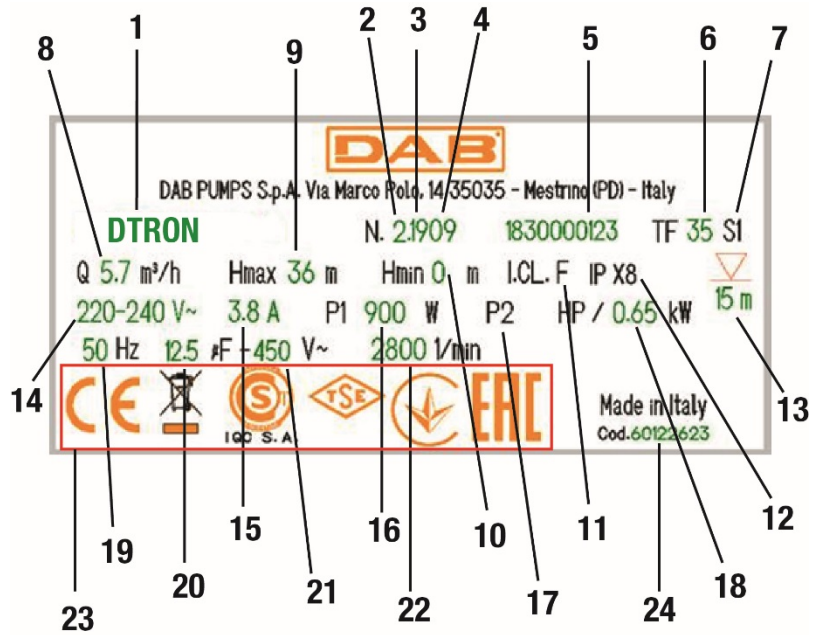
H MAX (قدم -متر)	Q MAX (جالون -ساعة /متر مكعب -الدقيقة/لتر)	P1 [وات]	
55 – 78	120 – 7.2 – 31.7	1250	55/120

الجدول 1

جميع البيانات الفنية موجودة على الملصق الفني الموجود على المضخة. يلي شرح للأشكال المختلفة الموجودة :

اللغة العربية

الموضع	الوصف
1	الوصف
2	مراجعة
3	السنة
4	الأسبوع
5	الرقم المسلسل
6	الحد الأقصى لدرجة حرارة السائل
7	الاستخدام
8	المدى
9	الحد الأقصى للعلو
10	الحد الأدنى للعلو
11	فئة العزل
12	درجة الحماية
13	قابلية الغطس
14	الجهد الاسمي
15	أمبير
16	P1
17	حصان P2
18	P2 كيلو وات
19	التردد
20	قدرة المكثف
21	الجهد الكهربائي
22	عدد الدورات الاسمية
23	الشعارات
24	كود المضخة



لوحة البيانات

## 2 التركيب

تحقق قبل بدء تشغيل المضخة مما يلي:

توافق الجهد والتردد الموضحان على اللوحة الفنية للمضخة مع بيانات المنظومة الكهربائية لإمداد الطاقة. أن كابل إمداد الطاقة للمضخة أو المضخة غير تالفين. يجب تنفيذ التوصيل الكهربائي في مكان جاف وبمناى عن أي فيضانات. تمتثل منظومة التأسيس للمعايير.



### 1-2 التركيب الميكانيكي

قم بتركيب المضخة في مكان غير معرض للتجمد. عندما تظل المضخة غير نشطة عند درجة حرارة تقل عن 0 درجة مئوية، فمن الضروري التأكد من عدم وجود بقايا من الماء يمكن أن تتلفها عن طريق التجميد.



علق المضخة بتمرير الحبل خلال الفتحة المخصصة (انظر الشكل 5). لا تعلق المضخة من المقبض.



لا تقم بتثبيت صمام منع الارتجاع بالقرب من أنبوب تدفق المضخة (أي على مسافة تقل عن 1 متر (3.28 قدم)). في الواقع، تشمل المضخة بالفعل صمام منع ارتجاع مدمج في أنبوب التدفق.



تحتوي المضخات ESYBOX DIVER بالفعل على وعاء تمدد صغير، ومعايير للطرق المائي والتسريبات الصغيرة. من أجل تقليل عدد مرات إعادة تشغيل المضخة، يمكن تثبيت خزان إضافي (الشكل 6، أ) سعة 2 لتر. إذا كنت ترغب في تثبيت صمام منع ارتجاع إضافي (الشكل 6، ب)، فمن المستحسن وضعه في اتجاه تيار الخزان الإضافي.

لا تخضع المحرك للتشغيل المفرط/الساعة. ينصح بشدة ألا تتجاوز عدد 60 عملية تشغيل/الساعة.

## اللغة العربية

يُنصح باستخدام أنابيب بقطر 1 بوصة على الأقل، لتجنب حدوث انخفاض في أداء المضخة.

المضخة مناسبة للتركيبات الرأسية أو الأفقية.

قم بتوصيل أنبوب صلب أو مرن بمنفذ المضخة بمقاس 1/4 بوصة.

تعتمد قابلية الغطس القصوى للمضخة على طول الكابل الكهربائي: 12 مترًا (39.4 قدمًا) في حالة كابل بطول 15 مترًا (49.2 قدمًا) ؛ 7 أمتار (23 قدمًا) في حالة كابل بطول 10 أمتار (32.8). تحقق من البيانات الموجودة على الملصق الفني، كما هو موضح في الشكل 4.

لضمان تدفق المياه بشكل جيد دائمًا، يُنصح بإدخال قيمة ضغط نقط الضبط "Setpoint" التي تتيح تعويض الفرق في الارتفاع بين صنابير الخدمة والمضخة (انظر الشكل 7).

لتسهيل التثبيت في الصهريج، من الممكن إزالة كابل الإمداد الكهربائي وتمريضه عبر فتحة مرور أخرى أو أيهما. لإزالته، قم بتنفيذ الإرشادات الواردة في الدليل السريع للمنتج. الكابل الكهربائي مزود باتصال سريع. قم بإجراء هذه العملية بواسطة عامل متخصص. تحقق من التأريض قبل بدء تشغيل المنتج.



تشتمل المضخة:

- صمام تنفيس الهواء (انظر الشكل 8). يسمح هذا الصمام للمضخة بالملء بسرعة كبيرة. في حالة انخفاض مستوى الماء عن مستوى الصمام، قد يتسرب بعض الماء من صمام التهوية.
- خزان تمدد صغير مع زنبك وغشاء. هذا يحد من عدد مرات إعادة تشغيل المضخة عن طريق التعويض عن التسريبات الصغيرة في المنظومة نفسها. يحمي الوعاء المضخة في حالة الطرق المائي. لا يتطلب الوعاء إعادة الملء أو الصيانة.
- صمام الضغط الزائد، والذي يمنع الطرق المائي. في حالة وجود ثلج في أنبوب التدفق والمضخة غاطسة، فإن هذا الصمام يحمي المضخة من الكسر.

**التركيب في بئر.**

قم بتركيب المضخة بحيث يكون شطف المضخة على الأقل على بعد 1 متر (3.28 قدم) فوق قاع البئر لتجنب شطف الرمال والشوائب. استخدم أنابيب معدنية صلبة لتعليق المضخة وثبت الأنابيب بدعامات في الجزء العلوي من البئر.

**التركيب في صهريج**

يجب ألا تقل أبعاد صهريج التجميع عن الحد الأدنى لممرور المضخة 180 × 185 مم (7.09 × 7.28 بوصة). يجب الحفاظ على المضخة مرفوعة قليلاً من الأسفل لتجنب الضوضاء / الاهتزازات المحتملة المنقولة إلى الصهريج. إذا تم وضع المضخة في أسفل الخزان، فستحدث المضخة ضوضاء.



لتجنب سد ممرات الشطف، يُنصح بالتحقق دوريًا من عدم تراكم الاتساخ (الأوراق، الرمال، إلخ) في حفرة التجميع.

**2-2 التركيب الكهربائي**

يُوصى بإجراء التركيب وفقًا للتعليمات الواردة في الدليل وفقًا للقوانين والتوجيهات واللوائح المعمول بها في موقع الاستخدام ووفقًا للتطبيق. تسرب التيار إلى الأرض >5 ملي أمبير



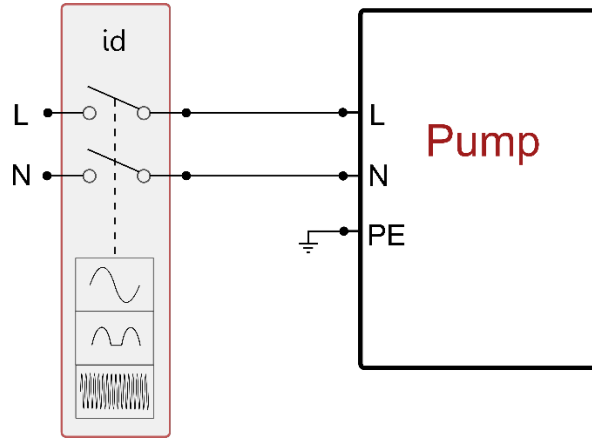
" لأن ذلك سيكون مفيدًا في حالة إجراء تعديلات وتكوينات ESYBOX DIVER لا تتم بإزالة البطاقة الملتصقة على كبل الطاقة " مستقبلية للمنظومة.

" على عاكس يضم بداخله فولتية مستمرة وتيارات ذات مكونات عالية التردد. بالنسبة لهذا النوع من الأجهزة، ESYBOX DIVER تحتوي المضخة " يمكن أن تكون تيارات صدع الأرض المحتملة:

- تيار متردد
- تيار زر أحادي القطب
- تيارات مع مكونات عالية التردد



### اللغة العربية



شكل

### 3 الملحقات

الملحقات المتاحة	
الوصف	الملحق
شفط متزايد	KIT X*
مبادل كهربائي عائم لوقف المضخة	NFC FLOATER*
قياس الماء المتبقي في الخزان مع وظيفة المبادل الكهربائي العائم	NFC WATER LEVEL MEASUREMENT
حماية من التآكل الجلفاني	SACRIFICIAL ANODE
مجموعة التحويل إلى مضخة سطحية	DOC68

\* الحد الأدنى للأبعاد الكلية للمضخة مع مبادل كهربائي عائم داخل بئر أو خزان على النحو التالي:  
المسافة الدنيا بين نهاية المبادل الكهربائي العائم للمضخة والجدار هي 3 سم (1.18 بوصة) (انظر الشكل 10).  
المسافة الدنيا بين المبادل الكهربائي العائم لأنبوب الشفط والجدار (في حالة النموذج X هي 10 سم (3.94 بوصة) (انظر الشكل 10)

الجدول 2

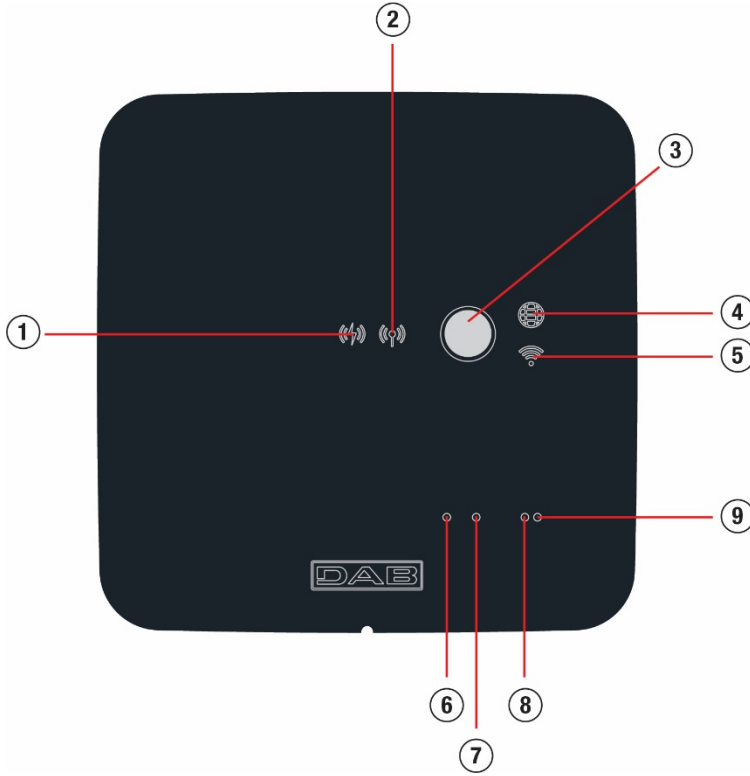
يتم تثبيت الملحقات "NFC WATER LEVEL MEASUREMENT" "NFC FLOATER" عن طريق إدخالها في مكان خاص دون الحاجة إلى أي توصيل كهربائي.

### 4 التركيب الأول

يجب توصيل المضخة ولوحة التحكم، إن وجدت، بالشبكة الكهربائية نفسها، مع تجنب فصلها من خلال الجلفنة، كما هو الحال على سبيل المثال بسبب وجود محولات العزل أو قواطع، حتى أحادية الطور، مفتوحة. في السياقات السكنية أو الصناعية، حيث يمكن توصيل المرافق أحادية الطور بأطوار مختلفة من التوزيع ثلاثي المراحل الذي يوفره المشغل العام، فقد لا تتمكن لوحة التحكم والمضخة من الاتصال.



بعد توصيل الأجزاء الهيدروليكية والكهربائية بشكل صحيح، يكفي توفير الطاقة ويصبح النظام جاهزاً للعمل. يمكن التحكم في المضخة وضبطها من خلال التطبيق المناسب، المثبت على الهاتف الذكي أو الكمبيوتر اللوحي. يمكن تنزيل التطبيق من الموقع الإلكتروني <https://internetofpumps.com/> أو من المتاجر الرئيسية. حتى يتفاعل التطبيق مع المضخة، يجب تثبيت DCONNECT BOX 2 وتشغيله بشكل صحيح. تراقب المؤشرات الضوئية الموجودة على DCONNECT BOX 2 حالة الاتصال مع المضخة والتطبيق.



- 1 توصيل "PLC"
- 2 اتصال لاسلكي لصاحب الملكية "Dab"
- 3 زر للاتصال بشبكة الواي فاي المحلية
- 4 اتصال مركز الخدمات
- 5 اتصال الواي فاي "Wi-Fi"
- 6 المدخل
- 7 مُرسل
- 8 Modbus (بروتوكول اتصالات تسلسلي)
- 9 Modbus (بروتوكول اتصالات تسلسلي)

معنى المؤشرات				
حالة المؤشر	PLC (1)	خصائص اللاسلكي (2)	مركز الخدمات (4)	الواي فاي (5) "Wi-Fi"
مُطفأ	لا يوجد اتصال	لا يوجد اتصال	لا يوجد اتصال	لا يوجد اتصال
يومض	في انتظار تأسيس اتصال	في انتظار تأسيس اتصال	-	في انتظار تأسيس اتصال
يعمل	متصل	متصل	متصل	متصل

الجدول 3

### زر اتصال الواي فاي "Wi-Fi"

يُستخدم لإنشاء اتصال مباشر بين "DCONNECT BOX 2" وهاتف ذكي أو جهاز لوجي. عن طريق الضغط باستمرار على الزر لمدة 5 ثوانٍ، تبدأ المؤشرات الضوئية (1) و(4) في الوميض، وينتقل "DCONNECT BOX 2" إلى وضع نقطة الوصول. عندما يكون الجهاز في هذه الحالة، فإنه يكشف عن شبكة الواي فاي "Wi-Fi" الخاصة به والتي تسمى "DCONNECTBOX2-XXXXX" والتي يمكنك الاتصال بها مباشرة من خلال هاتف ذكي أو جهاز لوجي.

### 1.5 اتصال DCONNECT BOX 2 – ESYBOX DIVER

تتصل المضخة بجهاز "DCONNECT BOX 2" عبر بروتوكول "Power Line Communication"، والمشار إليه باسم "PLC". بفضل قناة الاتصال هذه، يمكن للمستخدم مراقبة حالة المضخة والتفاعل بنشاط من خلال التطبيق. من أجل التواصل، يجب أن يرتبط كل من "DCONNECT BOX 2" و "ESYBOX DIVER" ببعضهما البعض وهذه العملية قد تمت بالفعل في المصنع. بمجرد تشغيلها، يتم توصيل الودعتين خلال بضع دقائق. أثناء مرحلة البحث عن أجهزة، ستقوم المؤشرات الضوئية (1) "PLC" بعمل ومضات منتظمة وبمجرد توصيلها بشكل صحيح، سوف يظل المؤشر الضوئي ثابتاً.

يمكن أن تتأثر جودة اتصال خط الطاقة PLC بعدة عوامل:

- تصميم الشبكة الكهربائية
- الأحمال التفاعلية الموجودة على الخط
- طول الاتصال
- قطر الكابلات الكهربائية



في حال وجود مشاكل في الاتصال، قم بتقليل المسافة (وبالتالي سيتم تقليل طول الاتصال الكهربائي) بين الجهازين. يجب توصيل الجهازين بنفس الشبكة الكهربائية أحادية الطور ويجب أن يكون بينهما طور وسلك محايد مشترك.

## 2.5 اقتران DCONNECT BOX 2 – ESYBOX DIVER

كما هو موضح سابقاً، ترتبط الوحدتان في نفس العبوة بالفعل في المصنع، وبالتالي يجب استخدام هذا الإجراء فقط في حالة استبدال أحد الجهازين.

- 1) افصل " ESYBOX DIVER " عن التيار الكهربائي وانتظر 1 دقيقة
- 2) احذف أي اقترانات سابقة على " DCONNECT BOX 2 "
- 3) ضع " DCONNECT BOX 2 " في مرحلة الاقتران
- 4) قم بتوصيل " ESYBOX DIVER " بالشبكة الكهربائية في غضون 20 ثانية
- 5) تحقق من حالة المؤشر الضوئي " PLC " على " DCONNECT BOX 2 " عندما يكون ضوء التشغيل ثابت فهذا يعني نجاح الاقتران.

## 6 التشغيل

بمجرد تجهيز المضخة الكهربائية، يبدأ النظام في التشغيل المنتظم وفقاً لمعايير الضبط المكونة: يبدأ تلقائياً في فتح الصنوبر، ويوفر الماء عند الضغط المضبوط (SP)، ويبقى الضغط ثابتاً حتى عند فتح صنابير أخرى. عندما ينتهي استهلاك المياه، تتوقف المضخة تلقائياً بعد مرور الوقت "T2".

## 7 معايير الضبط في القراءة والإعداد

من خلال التطبيق، يمكن التحقق من حالة تشغيل المضخة والانتقال لتغيير الإعدادات. فيما يلي قائمة معايير الضبط.

### 1.7 الحالة التشغيلية (Status)

تظهر الحالة التشغيلية للمضخة.

### 2.7 إظهار الضغط (VP): إظهار مستوى الضغط التشغيلي

الضغط المقاس على المنظومة.

### 3.7 إظهار التدفق (VF): مشاهدة التدفق

يعرض التدفق الفوري.

### 4.7 سرعة الدوران (RS) إظهار سرعة الدوران

سرعة دوران المحرك بوحدة الـ rpm (عدد الدورات في الدقيقة الواحدة)

### 5.7 استهلاك الطاقة

الطاقة الممتصة من خط الطاقة.

### 6.7 C1: عرض التيار الكهربائي

إظهار تيار فاز المحرك بوحدة (الأمبير A)

### 7.7 SV: جهد التغذية الكهربائية

### 8.7 TE: عرض درجة حرارة غرفة التبريد

### 9.7 عدد عمليات التشغيل

### 10.7 Saving

التوفير التي تم الحصول عليه مقارنة باستخدام مضخة نوع "ON/OFF"

### 11.7 استهلاك الطاقة بالشهر الحالي

### 12.7 استهلاك الطاقة بالشهر السابق

### 13.7 التدفق المورد بالشهر الحالي

### 14.7 التدفق المورد بالشهر السابق

### 15.7 ضغط نقطة التحديد (SP): ضبط ضغط نقطة التحديد (setpoint)

مستوى الضغط الذي به تتم عملية الضغط التعريزي لتجهيز شبكة التشغيل. يرتبط مستوى ضغط بدء تشغيل المضخة، إضافة إلى الضغط المضبوط SP، أيضاً بالمعيار التشغيلي RP. المعيار التشغيلي RP يعبر عن انخفاض الضغط، مقارنة بالمعيار SP الذي يسبب بدء تشغيل المضخة. يمكن أن يسبب ضبط ضغط منخفض للغاية (SP) والذي لا يسمح للماء بتجاوز الفرق في الارتفاع بين المضخة ونقطة الاستخدام، حدوث أخطاء في التشغيل الجاف (BL). في هذه الحالات، قم بزيادة ضغط "SP".

### 16.7 خفض ضغط إعادة التشغيل (RP): ضبط خفض مستوى ضغط إعادة التشغيل

يعبر عن انخفاض مستوى الضغط بالنسبة لقيمة معيار التشغيل SP الذي يسبب إعادة تشغيل المضخة. على سبيل المثال إذا كان ضغط نقطة التحديد بقيمة ومعيار التشغيل RP بقيمة  $3,0 \text{ bar}$  يتم إعادة تشغيل المضخة على قيمة  $0,5 \text{ bar}$  [2,5]. عادة يمكن ضبط معيار التشغيل RP من قيمة الحد الأدنى وهي  $0,3 \text{ bar}$  وحتى قيمة الحد الأقصى وهي  $1 \text{ bar}$ . أن نقطة تحديد الضبط setpoint أقل من معيار التشغيل RP نفسه) فإنه يمكن خفض قيمته بصورة أوتوماتيكية.

### 17.7 نوعية الشبكة (OD): نوعية شبكة التشغيل

القيم الممكنة جامدة ومرنة. يترك الجهاز المصنع بإعدادات صلبة مناسبة لمعظم الأنظمة. في حالة وجود تقلبات في الضغط لا يمكن تثبيتها من خلال العمل على معايير الضبط "GI" و "GP"، انتقل إلى الوضع المرن.

### 18.7 GP: الريح النسبي

يتوجب رفع مقدار الكسب التناسبي عموماً في أنظمة الشبكات المرنة (مثل أنابيب بولي كلوريد الفينيل PVC) وخفض هذا المقدار في أنظمة الشبكات الصلبة (مثل الأنابيب المصنوعة من الحديد). من أجل الحفاظ على ضغط ثابت مستقر في شبكة التشغيل، يقوم المحوّل العاكس بخص من نوع PI على الخطأ التشغيلي على الضغط الذي تم قياسه. بناء على هذا الخطأ التشغيلي يحسب المحوّل العاكس القدرة التشغيلية الواجب تزويد مُحرك المضخة بها. يعتمد أداء هذه الفحص على المعيارين التشغيليين GP و GI المضبوطين. من أجل التعامل مع الأداءات المختلفة لأنواع شبكات التشغيل الهيدروليكية المتعددة التي يمكن للنظام ان يعمل معها، فإن المحوّل العاكس يسمح باختيار معايير تشغيلية مختلفة عن تلك المضبوطة من المصنع. وتقريباً في جميع شبكات التشغيل يكون معياري التشغيل GP و GI المضبوطين من المصنع هما المثاليين للعمل بهما. ولكن عند حدوث مشاكل في الإعداد والضغط، يمكن التدخل وإعادة ضبط هذه المعايير التشغيلية.

### 19.7 GI: الريح الكامل

في حال وجود هبوط كبير في الضغط عند زيادة قوة التدفق أو مع استجابة بطيئة للنظام التشغيل، ارفع قيمة المعيار التشغيلي GI. ولكن عند حدوث تآرججات في الضغط حول قيمة نقطة تحديد الضبط (setpoint)، فإنه ينبغي خفض قيمة المعيار التشغيلي GI. GI أو المعيار GP هام: من أجل الحصول على مستويات ضغط مرضية، يتوجب عموماً التدخل لضبط سواء المعيار

### 20.7 TB: وقت التوقف للتشغيل الجاف

زمن الانتقال بالثواني بين الكشف عن حالات نقص المياه وعرض الخطأ.

### 21.7 تأخر إيقاف التشغيل (T2): تأخير الإطفاء

زمن الانتقال بالثواني بين الكشف عن ظروف إيقاف التشغيل والإيقاف الفعلي للمضخة.

### 22.7 الحد الأقصى للسرعة (RM): الحد الأقصى للسرعة

يضع حداً أقصى لعدد لفات المضخة.

### 23.7 الحماية ضد التوقف وإعادة التشغيل المتكرر (AY): (Anti Cycling) الحماية ضد التوقف وإعادة التشغيل المتكرر

تستخدم وظيفة الدورة المعاكسة لتجنب التشغيل وإيقاف التشغيل المتكرر في حالة حدوث تسرب للمنظومة. ويمكن تفعيل هذه الوظيفة بنمطين مختلفين: العادي والنشط. ففي النمط العادي تقوم الرقابة الإلكترونية بوقف المحرك بعد عدد دورات معينة من بدء التشغيل ثم التوقف بشكل متكرر. بينما في النمط النشط يتم العمل على المعيار التشغيلي RP من أجل تخفيف الأثر السلبي التشغيلي الناتج عن وجود التسربات. وإذا تم ضبط هذه الخاصية على "غير مفعلة" فإنها لا تتدخل في عمل الماكينة.

### 24.7 خاصية منع التوقف (AE): تفعيل خاصية منع التوقف

تستخدم وظيفة مكافحة القفل لتجنب الانسداد الميكانيكي في حالة عدم التشغيل لفترة طويلة؛ وهي تعمل عن طريق تدوير المضخة بشكل دوري. عندم تكون هذه الخاصية مفعلة، تقوم المضخة، كل 23 ساعة بدورة تشغيل لمدة 1 دقيقة

### 25.7 خاصية منع التجمد (AF): تفعيل خاصية منع التجمد

تقوم الوظيفة المضادة للتجمد، في حالة تنشيطها، بضبط المحرك للدوران تلقائياً عندما تصل درجة الحرارة إلى قيم قريبة من درجة التجمد لتجنب حدوث كسر للمضخة ذاتها.

### 26.7 التعطيل اليدوي للمضخة

يمنع بالقوة بدء تشغيل المضخة.

## اللغة العربية

**27.7 تمكين وظيفة المُبادل الكهربائي العائم**  
تمكين أو تعطيل وظيفة التوقف باستخدام المُبادل الكهربائي العائم.

**28.7 تمكين الإيقاف مع مستشعر المستوى**  
تمكين أو إيقاف وظيفة إيقاف المضخة وفقًا للمستوى الأدنى المضبوط للخزان.

**29.7 أدنى مستوى للخزان**  
يضبط مستوى الخزان الذي تتوقف عنده المضخة. حتى يصبح الإعداد نافذ المفعول، يجب تمكين وظيفة الإيقاف مع مستشعر المستوى

**30.7 مستوى ملء الخزان**  
القيمة المئوية التي تعبر عن كمية المياه المتوفرة في الخزان بالنسبة إلى المستوى الأقصى المكشوف خلال تاريخ المضخة. لإعادة ضبط الحد الأقصى لمستوى الخزان الذي تم اكتشافه في تاريخ المضخة، ما عليك سوى إزالة مستشعر المستوى من مكانه وتشغيل المضخة لمدة 5 ثوانٍ على الأقل.

**31.7 ضبط الجانب 1 للخزان**  
اضبط الجانب 1 بالحجم الأساسي للخزان أو قطر الخزان الدائري (يتغير التفسير وفقًا للقيمة النسبية إلى الجانب 2). إذا تم ضبط الجانب 1 على 0، فسيتم تعطيل جميع الوظائف المتعلقة بمستوى الخزان.

**32.7 ضبط الجانب 2 للخزان**  
اضبط الجانب 2 من حجم قاعدة الخزان. من خلال ضبط الجانب 2 = 0، من المفترض أن يكون الخزان دائري الشكل بقطر يساوي الجانب 1.

**33.7 تدفق الطاقة "Power Shower"**  
يسمح بزيادة ضغط التوصيل لفترة محدودة. يُستخدم للسماح للمستخدم بالاستمتاع بسهولة بتعزيز ضغط المنظومة دون الحاجة إلى تغيير معايير الضبط "SP" ثم استعادتها إلى القيم القديمة. يتم تفعيله حسب حاجة المستخدم. يتم إيقاف تشغيله تلقائيًا بعد الوقت المحدد. إذا تم إرسال بداية "Start" جديدة أو تغيير المدة الزمنية خلال وقت عمل الوظيفة، يتم إعادة ضبط المؤقت وبيدأ عد الوقت من البداية.

**1.33.7 أمر تدفق الطاقة "Power Shower"**  
أمر بدء / إيقاف وظيفة تدفق الطاقة "Power Shower"

**2.33.7 مدة تدفق الطاقة "Power Shower"**  
اضبط مدة الوظيفة (الحد الأدنى 5 دقائق؛ الحد ال أقصى 120 دقيقة).

**3.33.7 الوقت المتبقي لتدفق الطاقة "Power Shower"**  
العد التنازلي لوقت تشغيل تدفق الطاقة "Power Shower" عندما يصل إلى 0، يتوقف تنشيط الوظيفة وتعود المضخة لضغط النظام على ضغط نقطة الضبط.

**34.7 وضع السكون "Sleep mode"**  
يسمح بخفض ضغط التوصيل لفترة من الزمن. يُستخدم لتقليل أي عمليات إعادة تشغيل، والحصول على راحة صوتية أفضل وتقليل الاستهلاك أثناء الليل. بمجرد ضبطه، يتم تنشيطه وإلغاء تنشيطه تلقائيًا يوميًا في الفاصل الزمني المطلوب.

**1.34.7 تمكين وضع السكون**  
أمر لتمكين وظيفة وضع السكون.

**2.34.7 وقت بدء وضع السكون**  
حدد وقت من اليوم سيتم فيه تنشيط وضع السكون.

**3.34.7 مدة وضع السكون**  
اضبط مدة الوظيفة (الحد الأدنى 5 دقائق؛ الحد الأقصى 24 ساعة).

**4.34.7 الوقت المتبقي لوضع السكون**  
العد التنازلي لوقت تشغيل وضع السكون. عندما يصل إلى 0، يتوقف تنشيط الوظيفة وتعود المضخة لضغط النظام على ضغط نقطة الضبط

**RF 35.7: أخطاء إعادة التعيين**  
حذف تاريخ الأخطاء "Fault" والتحذيرات "Warning"

**36.7 عرض الأخطاء**  
عرض الأخطاء التي حدثت أثناء تشغيل النظام.

**37.7 إعادة الضبط اليدوي لحالات الخطأ**  
فرض حذف الخطأ الحالي.

**38.7 إصدار البرامج الثابتة**

**39.7 تحديث البرامج الثابتة**

**40.7 إعدادات المصنع**  
تستعيد إعدادات المصنع معايير الضبط.

### 8 أنظمة الحماية

هذا الجهاز مزود بأنظمة حماية قادرة على الحفاظ على المضخة والمحرك وخط التغذية الكهربائية والمحول العاكس. في حال تدخل نظام حماية واحد أو أكثر فإنه يتم الإشارة إلى ذلك مباشرة على الشاشة فذلك له الأولوية التشغيلية في الظهور. وحسب نوع الخطأ، يمكن أن تنطفئ المضخة الكهربائية، ولكن عند إعادة ضبط الشروط العادية يمكن مباشرة إلغاء حالة الخطأ بصورة أوتوماتيكية أو بعد زمن معين بعد إعادة الضبط الأوتوماتيكي. في حالة القفل نتيجة الخطأ، يمكن محاولة الخروج يدوياً من حالات الخطأ عن طريق إرسال الأمر المناسب. إذا استمرت حالة الخطأ، فمن الضروري التأكد من إزالة السبب الذي يحدد الحالة الشاذة.

في حالة التوقف نتيجة لأحد الأخطاء التشغيلية الداخلية E18، E19، E20، E21 فإنه يُصبح من الضروري الانتظار لمدة 15 دقيقة مع تغذية الماكينة بالكهرباء تستعيد علمها أوتوماتيكياً.

حالات التوقف	
الوصف	العرض شاشة على التنبيه علامة
توقف بسبب زيادة الحرارة والتسخين المفرط للمضخة	PH
تعطل التشغيل الجاف	BL
توقف بسبب قراءة خاطئة على حساس مستوى ضغط الضخ	BP1
توقف نتيجة لزيادة فولتية وتردد تيار التغذية عن الحد المطلوب	PB
توقف بسبب الارتفاع المفرط في درجة الحرارة أطراف القدرة	OT
التوقف نتيجة لوجود حمولة كهربائية زائدة في المحرك	OC
توقف بسبب فصل المحرك	NC
توقف بسبب خطأ داخلي i-th	Ei
توقف بسبب تيار داخلي i-th متجاوز للحدود المقبول	Vi
توقف بسبب خطأ تشغيلي في إحدى دورات نظام التشغيل	EY

الجدول 4: بيان حالات القفل

### 1.8 وصف عمليات التوقف

#### 1.1.8 "BL" Anti Dry-Run (نظام الحماية ضد عمل الماكينة على الجاف)

في حالة التشغيل الجاف تتوقف المضخة تلقائياً بعد مرور الوقت "TB". بعد استعادة التدفق الصحيح للماء، يمكن محاولة الخروج من قفل الحماية يدوياً عن طريق إرسال أمر "إعادة تعيين الأخطاء". إذا استمرت حالة الإنذار التشغيلي، أو إذا لم يتدخل المستخدم لاستعادة تدفق الماء المطلوب وإعادة ضبط المضخة، فإن خاصية إعادة الضبط سوف تحاول أوتوماتيكياً بدء تشغيل المضخة.

إذا لم يتم تعيين معيار الضبط "SP" بشكل صحيح، فقد لا تعمل الحماية ضد التشغيل الجاف بشكل صحيح.



## اللغة العربية

عند وجود تسريبات في قسم الضخ والتوصيل داخل شبكة التشغيل، فإنّ نظام شبكة التشغيل يبدأ دورياً في العمل ثم يتوقف ويكرر هذه العملية حتى دون سحب مياه: يمكن لنسبة تسريب ضئيلة (بضعة مل ماء) أن تؤدي إلى هبوط في مستوى الضغط الأمر الذي يؤدي بدوره إلى إيقاف المضخة الكهربائية ثم إعادة تشغيلها مرة أخرى.

نظام التحكم في نظام شبكة التشغيل قادرٌ على الكشف عن وجود التسريبات وفقاً لتوقيتاتها التكرارية. يمكن تشغيل أو إيقاف خاصية الحماية ضد عمليات Smart. أو بالطريقة النشطة Basic التوقف وإعادة التشغيل المتكرر سواء بالطريقة العادية.

على أنه بمجرد الكشف عن حالة التكرارية التسريبية فإن المضخة تتوقف عن العمل لتنتظر إعادة ضبطها يدوياً Basic تنص الطريقة العادية يتم إبلاغ هذه الحالة إلى المستخدم برسالة "ANTICYCLING". بعد إزالة التسرب، يمكن فرض إعادة التشغيل يدوياً عن طريق إرسال أمر "إعادة تعيين الأخطاء".

في الوضع الذكي "Smart"، بمجرد اكتشاف حالة التسرب، تتم زيادة معيار الضبط "RP" تلقائياً لتقليل عدد مرات التشغيل بمرور الوقت.

### 3.1.8 Anti-Freeze (نظام الحماية ضد تجمد المياه في نظام التشغيل)

إن تبديل حالة الماء من سائلة إلى متجمدة يؤدي إلى ارتفاع الحجم. ولذلك ينبغي تجنب ترك نظام شبكة التشغيل مملوءة بالمياه عندما تكون درجات الحرارة قريبة من مستوى التجمد وذلك بهدف حماية المضخة من الكسر والتلف. هذا هو السبب في ضرورة تفريغ أيّ مضخة كهربائية من الماء عند عدم استعمالها خلال فترة الشتاء. وبالرغم من كل ذلك فإن نظام شبكة التشغيل هذا مزود بنظام حماية يمنع تكوّن الثلوج داخل نظام التشغيل حيث يقوم بتشغيل المضخة عندما تنخفض درجة حرارة المياه داخلها لتقترب من درجات التجمد. بهذه الطريقة يتم تسخين المياه داخل المضخة ليتم إذابة التجمد فور تكوّنه.

كما أن نظام الحماية ضد التجمد يعمل فقط عندما يكون الجهاز يستهلك مقدار الطاقة الكهربائية المفروضة له بانتظام: لذلك فعند فصل قابس التيار أو عند انقطاع التيار لا تعمل هذه الخاصية.

وفي جميع الأحوال يُنصح بعدم ترك نظام شبكة التشغيل مملوءاً خلال فترات التوقف الطويلة: افرغ النظام من الماء جيداً ثم احفظه في مكان مناسب.



### 4.1.8 "PB" التوقف نتيجة لزيادة فولتية وتردد تيار التغذية خارج الحد المطلوب

يبدأ عمل هذه الحماية فقط عندما يصل تردد التيار في مشبك التوصيل إلى قيمة تتجاوز الحد المطلوب. تتم عملية إعادة الضبط فقط بصورة أوتوماتيكية عندما يعود التيار في مشبك التوصيل إلى القيم المألوفة والمسموح بها

### 2.8 إعادة الضبط اليدوي لحالات الأخطاء التشغيلية

في حالة الخطأ، يمكن للمستخدم حذف الخطأ عن طريق فرض محاولة جديدة بواسطة إرسال أمر إعادة تعيين الأخطاء

### 3.8 إعادة ضبط تلقائي لحالات الأخطاء التشغيلية

في بعض حالات الأعطال وشروط التوقف، يقوم النظام ببعض المحاولات لإعادة الضبط أوتوماتيكياً. يتعلق نظام إعادة الضبط الأوتوماتيكي خصوصاً بما يلي:

- "BL" تعطل التشغيل الجاف
- "PB" توقف نتيجة لزيادة فولتية وتردد تيار التغذية عن الحد المطلوب
- "OT" توقف بسبب الارتفاع المفرط في درجة حرارة أطراف طاقة التشغيل
- "OC" التوقف نتيجة لوجود حمولة كهربائية زائدة في المحرك
- "BP" التوقف بسبب غطل في حساس الضغط

على سبيل المثال، إذا تعطل نظام التشغيل الجاف، يقوم الجهاز تلقائياً ببدء إجراء اختبار للتحقق من أن الجهاز قد تم تجفيفه نهائياً ودائماً. وإذا حدث، خلال تسلسل العمليات، أن نجحت إحدى محاولة إعادة الضبط (بسبب مثلاً عودة الماء)، فإن هذا الإجراء يتوقف وتتم العودة إلى التشغيل الطبيعي العادي. يُظهر الجدول تسلسلات العمليات التي يقوم بها الجهاز في مختلف مراحل عملية التوقف

عمليات إعادة الضبط الأوتوماتيكي لحالات الخطأ التشغيلي		
علامة التنبيه على شاشة العرض	الوصف	تسلسل إعادة الضبط الأوتوماتيكي
BL	تعطل التشغيل الجاف	محاولة كل 10 دقائق بمجموع 6 محاولات محاولة كل ساعة بمجموع 24 محاولة محاولة كل 24 ساعة لمجموع 30 محاولة توقف بسبب عدم توفر الماء
PB	تيار وتردد فولتية لزيادة نتيجة توقف المطلوب الحد عن التغذية	حدوده إلى التيار عودة عند الضبط إعادة عملية تتم المطلوبة الطبيعية
OT	درجة في المفرط الارتفاع بسبب توقف القدرة أطراف الحرارة	أطراف حرارة درجة تعود عندما الضبط إعادة عملية تتم المطلوبة الطبيعية حدودها إلى الطاقة
OC	زائدة كهربائية حمولة لوجود نتيجة التوقف المحرك في	محاولات 6 بمجموع دقائق 10 كل محاولة محاولة 24 بمجموع ساعة كل محاولة محاولة 30 لمجموع ساعة 24 كل محاولة

الجدول 5: التشغيلية التوقف لعمليات التلقائي الضبط إعادة

## اللغة العربية

### 9 إعدادات ضبط المصنع

يخرج الجهاز من المصنع مزود بسلسلة من معايير التشغيل المسبقة الضبط والتي يمكن تعديلها حسب احتياجات المستخدم. وكل تعديل يحصل في إعدادات الضبط هذه يتم حفظه أوتوماتيكياً في ذاكرة الجهاز، وعند الرغبة سيكون بالإمكان دائماً استعادة إعدادات ضبط المصنع هذه

### 1.9 استرجاع إعدادات ضبط المصنع

يستعيد قيمة جميع معايير ضبط التكوين إلى قيم المصنع.

ملاحظة: بعد الانتهاء من استرجاع إعدادات ضبط المصنع سيكون من الضروري إعادة ضبط جميع معايير التشغيل في شبكة التشغيل (الكسب، ضغط نقطة تحديد الضبط... إلخ) كما هي الحالة في عملية التركيب الأولى

إعدادات ضبط المصنع			
بيانات التعريف	الوصف	القيمة	رسالة التركيب التذكيرية
SP	مستوى ضغط نقطة تحديد الضبط (Setpoint) [بار]	3.0	
RP	خفض مستوى ضغط إعادة التشغيل [بار]	0.5	
OD	نوعية شبكة التشغيل	صلبة	
TB	وقت التوقف للتشغيل الجاف [ثوان]	15	
T2	تأخر إيقاف التشغيل [ثوان]	10	
GP	معامل الكسب التناسبي	0.5	
GI	معامل الكسب الكامل	1.2	
RM	السرعة القصوى (لفة في الدقيقة)	5000	
AE	خاصية منع التوقف	مُفغلة	
AF	منع التجمد	مُفغلة	
AY	خاصية الحماية ضد التوقف وإعادة التشغيل المُتكرر Anticycling AY	تعطيل	
"مدة تدفق الطاقة Shower"	مدة تشغيل تدفق الطاقة "Power Shower" (ساعة: دقيقة)	30' دقيقة	
تمكين وضع السكون	تمكين تشغيل وضع السكون	تعطيل	
وقت بدء وضع السكون	وقت بدء تشغيل وضع السكون	23:00	
مدة وضع السكون	مدة تشغيل وضع السكون "Sleep Mode" (ساعة: دقيقة)	7 ساعات	
تشغيل المُبادل الكهربائي العائم	تمكين المُبادل الكهربائي العائم	تمكين	
إيقاف المضخة وفقاً للمستوى	تمكين إيقاف المضخة وفقاً للمستوى الأدنى للخران	تعطيل	
المستوى الأدنى لإيقاف المضخة	المستوى الذي تتوقف عنده المضخة (سم)	0	
الخران L1	ضبط الجانب 1 أو قطر الخزان (سم)	0	
الخران L2	ضبط الجانب 2 للخران (سم)	0	

جدول 6: إعدادات ضبط المصنع

### 10 البحث عن الأعطال

من الضروري فصل المضخة عن مصدر الطاقة (فصل القابس عن مأخذ التيار) قبل بدء البحث عن الأعطال. إذا كان هناك تلف في كابل الطاقة أو المضخة في أي من أجزائها الكهربائية فيجب تصليحه أو استبداله من جانب جهة التصنيع أو من خدمة الدعم الفني الخاصة بها أو من جانب شخص كفاء مماثل بصورة من شأنها منع كافة المخاطر.





اللغة العربية

المشكلات	الأسباب المحتملة	الحلول
المضخة لا تعمل أو لا تستمر في العمل.	المضخة غير متصلة بالطاقة	تحقق من إمدادات الطاقة
	عدم وجود مياه	قم بإعادة ضبط منسوب المياه
المضخة لا تتوقف.	تسريب في المنظومة.	تحقق من المنظومة، وحدد التسرب وقم بالقضاء عليه.
	انسداد دفاعة السائل أو جزء هيدروليكي.	تفكيك النظام وإزالة الانسداد (خدمة ما بعد البيع).
المدى غير كاف	دخول الهواء من أنبوب الشفط.	تحقق من قناة الشفط، وحدد سبب دخول الهواء وتخلص منه.
	شفط مسدود.	قم بإزالة العوائق
المضخة لا توزع المياه	أنبوب الشفط بقطر غير كافي.	استخدام أنبوب بقطر لا يقل عن 1 بوصة
	شبكة الشفط والأنابيب مسدودة	قم بإزالة العوائق
تعمل المضخة دون طلب مستخدم	العلو الهيدروليكي المطلوب أعلى من مواصفات المضخة	استبدل الدفاعة أو تخلص من الانسداد
	تسريب في المنظومة.	تحقق من المنظومة، وحدد التسرب وقم بالقضاء عليه.
لا تبدأ المضخة العمل وتشير الحالة إلى "BL"	قلة الماء أو المضخة غير معدة	قم بتركيب المضخة وتأكد من عدم وجود هواء في الأنبوب.
	انسداد أثناء شفط السائل	تأكد من عدم انسداد الشفط أو أي مرشحات.
لا تبدأ المضخة العمل وتشير الحالة إلى "PB"	القيمة المطلوبة لا يمكن الوصول إليها باستخدام مجموعة القيم "RM" التي تم تعيينها	قم بتعيين قيمة "RM" التي تتيح الوصول إلى نقطة الضبط
	انخفاض امدادات التيار الكهربائي	تحقق من وجود جهد كهربائي صحيح.
لا يحدث اتصال بين المضخة و DConnect Box 2	انخفاض الجهد المفرط على الخط	تحقق من قسم كابلات الكهرباء.
	إنها منفصلة من خلال الجلفنة	تحقق من أن الودحتين على نفس الشبكة الكهربائية ونفس الطور
	توجد بينهما مسافة كبيرة جدًا	وصل الودحتين على مسافة أقصر
	لا ترتبط الودحتين (فقط في حالة استبدال أحد الجهازين).	ابدأ إجراء الاقتران

الجدول 7 البحث عن الأعطال

## 11 تحديث البرامج الثابتة

يمكن تحديث البرامج الثابتة "ESYBOX DIVER" عبر السحابة "cloud" أو التطبيق باستخدام "DConnect Box 2". عند توفر برنامج ثابت جديد، توفر الواجهة إخطارًا وتمنح المستخدم الفرصة لبدء التحديث.

## 12 التنظيف التخزين الصيانة

لا تحتاج المضخة إلى صيانة. يمكن أن يتلف الصقيع المضخة. في حالة درجة حرارة قارسة، قم بإخراج المضخة من السائل وإفراغها ووضعها بمنأى من الصقيع. يجب فصل المضخة عن الشبكة الكهربائية قبل القيام بأي أعمال تنظيف.

ينصح بمجرد إخراج المضخة من السائل بتنظيف الأجزاء التالية عن طريق رش الماء البسيط:

- فلتر (مفتوح، انظر الشكل 11)

- فلتر الشفط مع وحدة عائمة، في حالة الإصدار X (انظر الشكل 3)

- صمام منع الارتجاع. في هذه الحالة، قم بإزالة الجزء المعني كما هو مبين في الشكل 11.

تأكد من إعادة تجميع جميع الأجزاء بشكل صحيح.





**DAB PUMPS LTD.**

6 Gilbert Court  
Newcomen Way  
Severalls Business Park  
Colchester  
Essex  
C04 9WN - UK  
salesuk@dwtgroup.com  
Tel. +44 0333 777 5010

**DAB PUMPS BV**

'tHofveld 6 C1  
1702 Groot Bijgaarden - Belgium  
info.belgium@dwtgroup.com  
Tel. +32 2 4668353

**DAB PUMPS INC.**

3226 Benchmark Drive  
Ladson, SC 29456 - USA  
info.usa@dwtgroup.com  
Tel. 1- 843-797-5002  
Fax 1-843-797-3366

**OOO DAB PUMPS**

Novgorodskaya str. 1, block G  
office 308, 127247, Moscow - Russia  
info.russia@dwtgroup.com  
Tel. +7 495 122 0035  
Fax +7 495 122 0036

**DAB PUMPS POLAND SP. z.o.o.**

Ul. Janka Muzykanta 60  
02-188 Warszawa - Poland  
polska@dabpumps.com.pl

**DAB PUMPS (QINGDAO) CO. LTD.**

No.40 Kaituo Road, Qingdao Economic &  
Technological Development Zone  
Qingdao City, Shandong Province - China  
PC: 266500  
sales.cn@dwtgroup.com  
Tel. +86 400 186 8280  
Fax +86 53286812210

**DAB PUMPS IBERICA S.L.**

Calle Verano 18-20-22  
28850 - Torrejón de Ardoz - Madrid  
Spain  
Info.spain@dwtgroup.com  
Tel. +34 91 6569545  
Fax: + 34 91 6569676

**DAB PUMPS B.V.**

Albert Einsteinweg, 4  
5151 DL Drunen - Nederland  
info.netherlands@dwtgroup.com  
Tel. +31 416 387280  
Fax +31 416 387299

**DAB PUMPS SOUTH AFRICA**

Twenty One industrial Estate,  
16 Purlin Street, Unit B, Warehouse 4  
Olifantsfontein - 1666 - South Africa  
info.sa@dwtgroup.com  
Tel. +27 12 361 3997

**DAB PUMPEN DEUTSCHLAND GmbH**

Tackweg 11  
D - 47918 Tönisvorst - Germany  
info.germany@dwtgroup.com  
Tel. +49 2151 82136-0  
Fax +49 2151 82136-36

**DAB PUMPS HUNGARY KFT.**

H-8800  
Nagykanizsa, Buda Ernő u.5  
Hungary  
Tel. +36 93501700

**DAB PUMPS DE MÉXICO, S.A. DE C.V.**

Av Amsterdam 101 Local 4  
Col. Hipódromo Condesa,  
Del. Cuauhtémoc CP 06170  
Ciudad de México  
Tel. +52 55 6719 0493

**DAB PUMPS OCEANIA PTY LTD**

426 South Gippsland Hwy,  
Dandenong South VIC 3175 – Australia  
info.oceania@dwtgroup.com  
Tel. +61 1300 373 677

**DAB PUMPS S.p.A.**

Via M. Polo, 14 - 35035 Mestrino (PD) - Italy  
Tel. +39 049 5125000 - Fax +39 049 5125950  
www.dabpumps.com