

**Получатель**

**Отправитель**

Company  
Reference  
Address  
Phone  
Fax  
E-mail

**Арт. №** 60214756  
**Customer pos. no.:**  
Модель KLM 50-300/BQQE M

**Характеристики насоса**

MEI  $\geq$  0,6  
Максимальное давление 1 МПа  
Мин. темп-ра жидкости -15 °C  
Макс. темп-ра жидкости 120 °C  
Макс. наружная темп-ра 40 °C

**Требуемые характеристики**

Расход :  
Напор :  
Жидкость (%) :  
Температура жидкости 20 °C  
Плотность : 998,3 kg/m<sup>3</sup>  
Кинематическая вязкость 1,005 mm<sup>2</sup>/s  
Давление паров 0,00 МПа

**Действительные характеристики**

Расход :  
Напор :  
NPSH :  
Shaft power P2 :  
Efficiency :

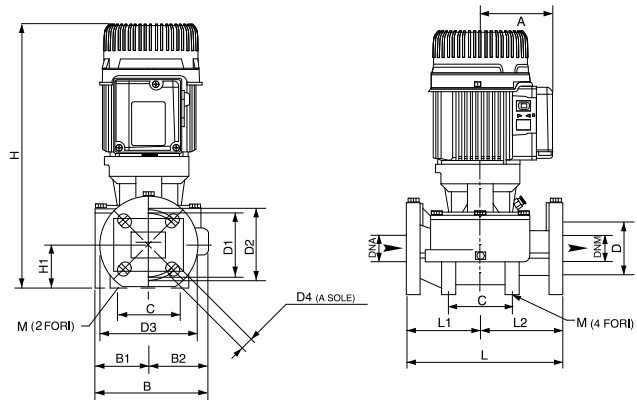
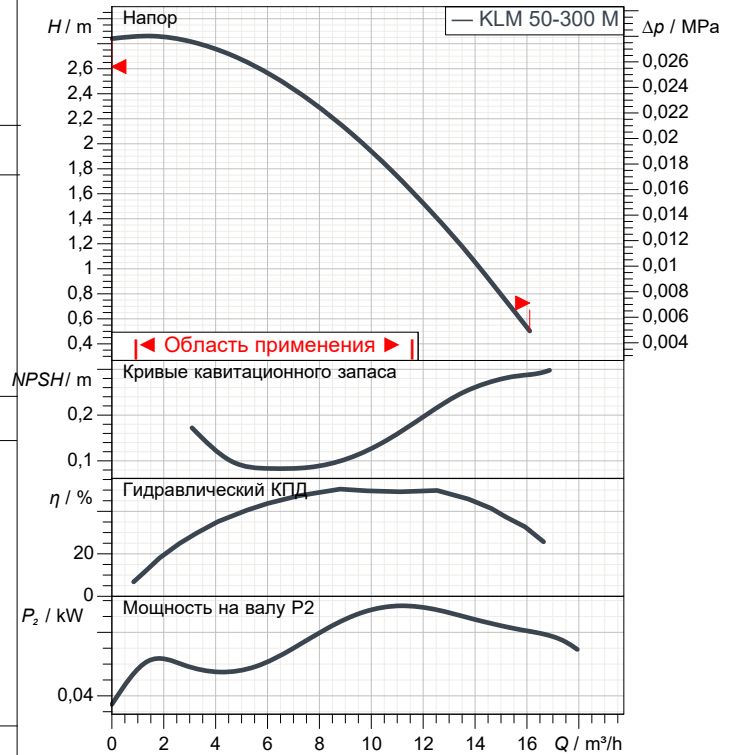
**Материалы/Уплотнение вала**

Корпус насоса Чугун 250 UNI ISO 185  
Обойма Чугун 250 UNI ISO 185  
Рабочего колеса Технополимер В  
Мех. Уплотнение Silicon carbide/Silicon carbide  
Кольцевая прокладка Резина EPDM  
Вал с ротором Нержавеющая сталь AISI 316

**Характеристики двигателя**

Торговая марка DAB  
Ном. Мощность P2: 0,11 kW  
Частота вращения 1.410 1/min  
Напряжение 1~ 220-240 V 50 Hz  
Ном. Ток 1,1 A  
Степень защиты IP 55

**Curve tolerance according to ISO 9906**



**Вес** 24,2 kg

**Размеры** mm

A	110	D3	165	L2	140
B	204	D4	4 asole 18;	M	2 fori 10
B1	94	DNA	50		
B2	110	DNM	50		
C	100	H	414		
D	90	H1	73		
D1	110	L	280		
D2	125	L1	140		

**Соединения насоса:**

Вход DN 50 / 1 МПа  
Вых DN 50 / 1 МПа



# ГИДРАВЛИЧЕСКАЯ ХАРАКТЕРИСТИКА

12/04/24

Страница 2 / 3

DAB PUMPS S.p.A.  
Via Marco Polo, 14 - 35035 Mestrino (PD), Italy  
Tel. +39 049 5125000 - Fax +39 049 5125950  
www.dabpumps.com

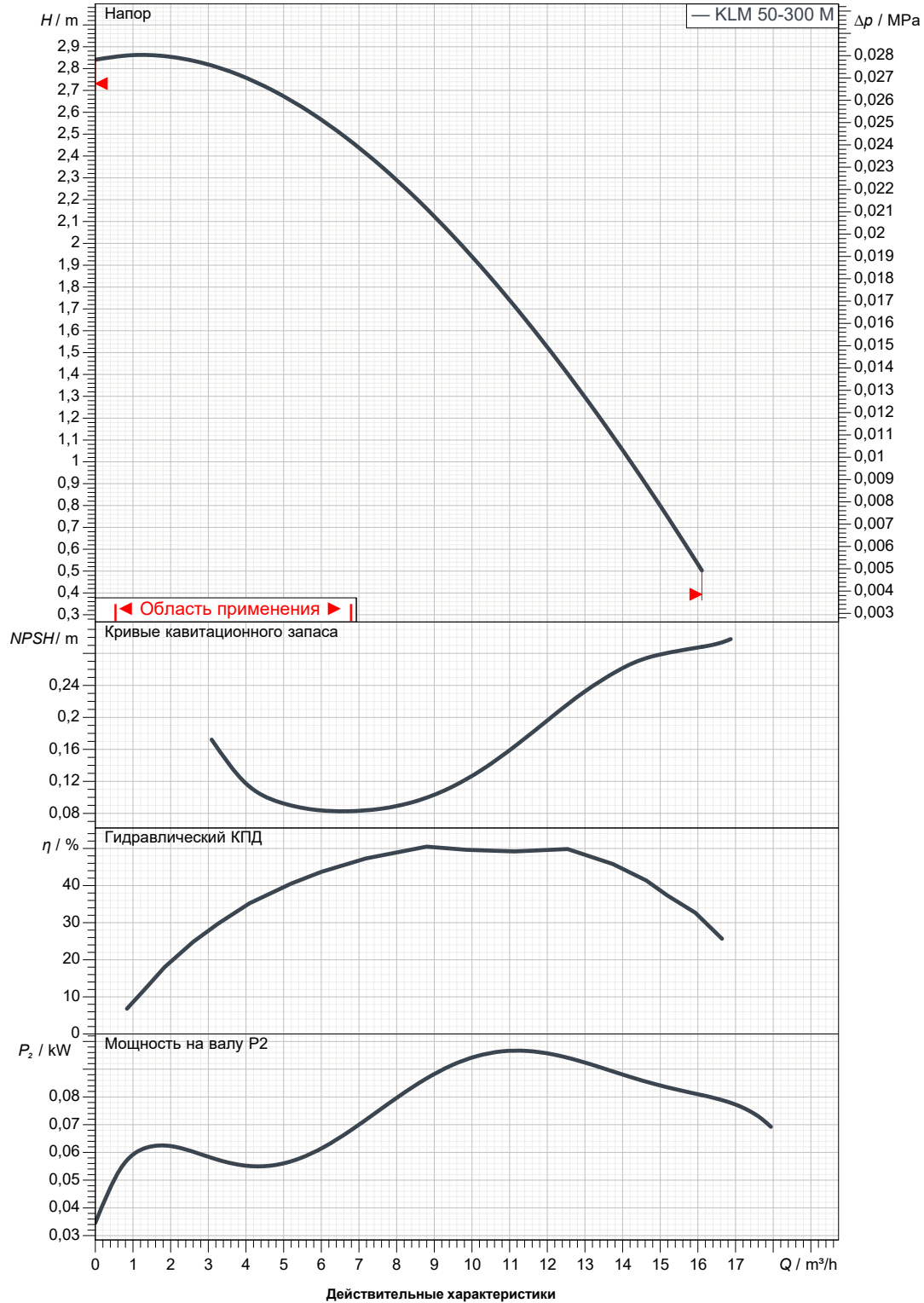
Получатель

Отправитель

Company  
Reference  
Address  
Phone  
Fax  
E-mail

## KLM 50-300/BQQE M

Curve tolerance according to ISO 9906



Вход  
DN 50  
1 MPa

Вых  
DN 50  
1 MPa

Расход :

Напор :

Частота вращения  
1.410 1/min

Проект

Номер проекта

Untitled project 2024-04-12 14:56:01.911

Исполнитель

Создано

12/04/24



# ГАБАРИТНЫЕ РАЗМЕРЫ

12/04/24

Страница 3 / 3

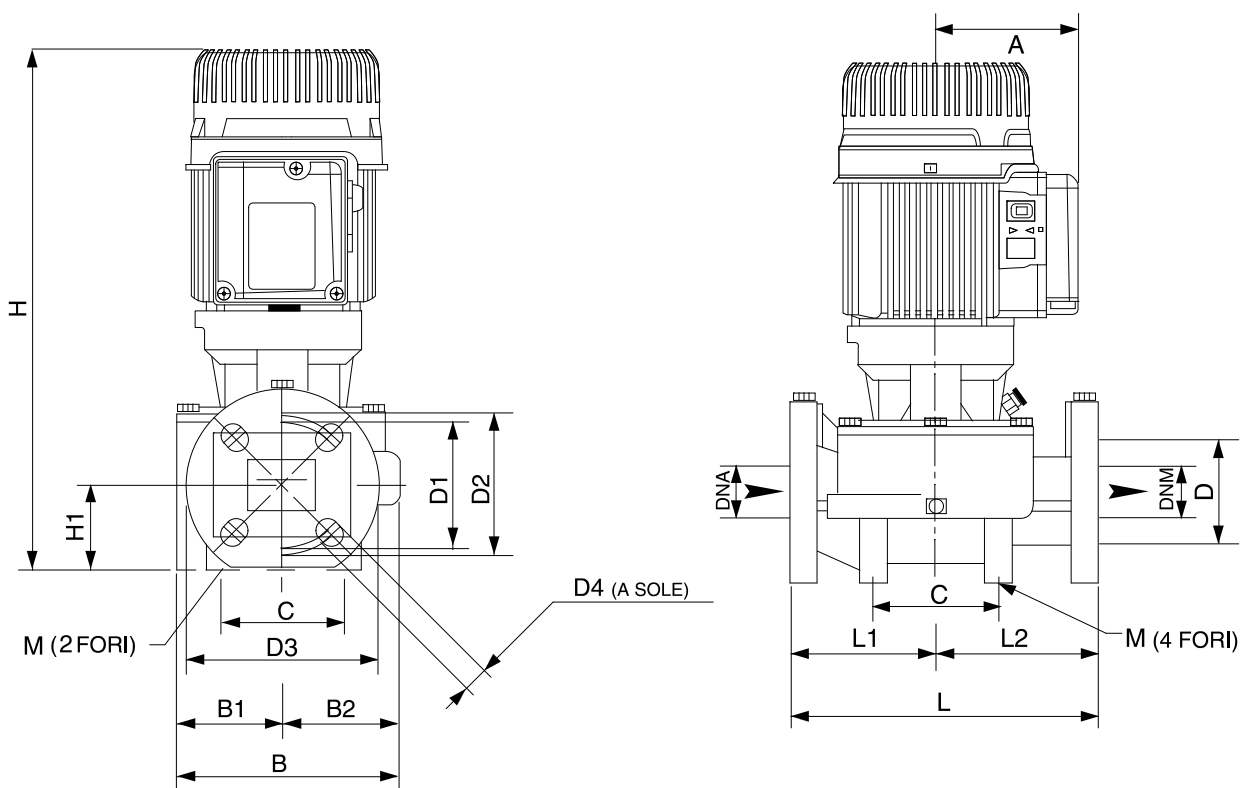
DAB PUMPS S.p.A.  
Via Marco Polo, 14 - 35035 Mestrino (PD), Italy  
Tel. +39 049 5125000 - Fax +39 049 5125950  
www.dabpumps.com

Получатель

Отправитель

Company  
Reference  
Address  
Phone  
Fax  
E-mail

## KLM 50-300/BQQE M



### Измерения в мм

### Соединения насоса:

1  
2  
3  
4  
5  
6  
7  
8  
9  
10  
11

A	110
B	204
B1	94
B2	110
C	100
D	90
D1	110
D2	125
D3	165
D4	4 asole 18x23
DNA	50

DNM	50
H	414
H1	73
L	280
L1	140
L2	140
M	2 fori 10

всасывании :  
DN 50  
1 MPa  
  
подачу :  
DN 50  
1 MPa

Проект

Номер проекта

Untitled project 2024-04-12 14:56:01.911

Исполнитель

Создано

12/04/24