

Получатель

Company
Reference
Address
Phone
Fax
E-mail

Отправитель

Арт. №
60212461
Customer pos. no.:
Модель
KLP 40-600/BQQE M IE2

Характеристики насоса
MEI ≥ 0,5
Максимальное давление 1 MPa
Мин. темп-ра жидкости -15 °C
Макс. темп-ра жидкости 120 °C
Макс. наружная темп-ра 40 °C

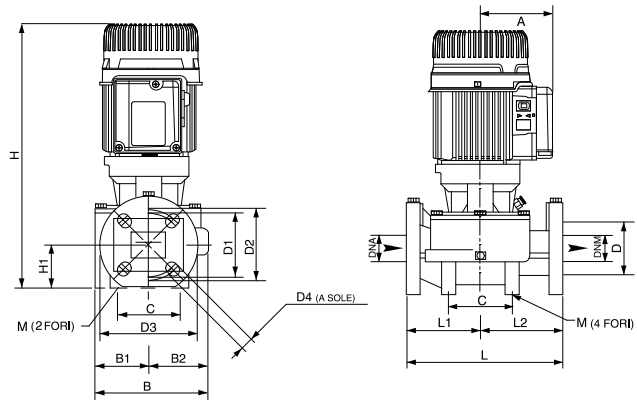
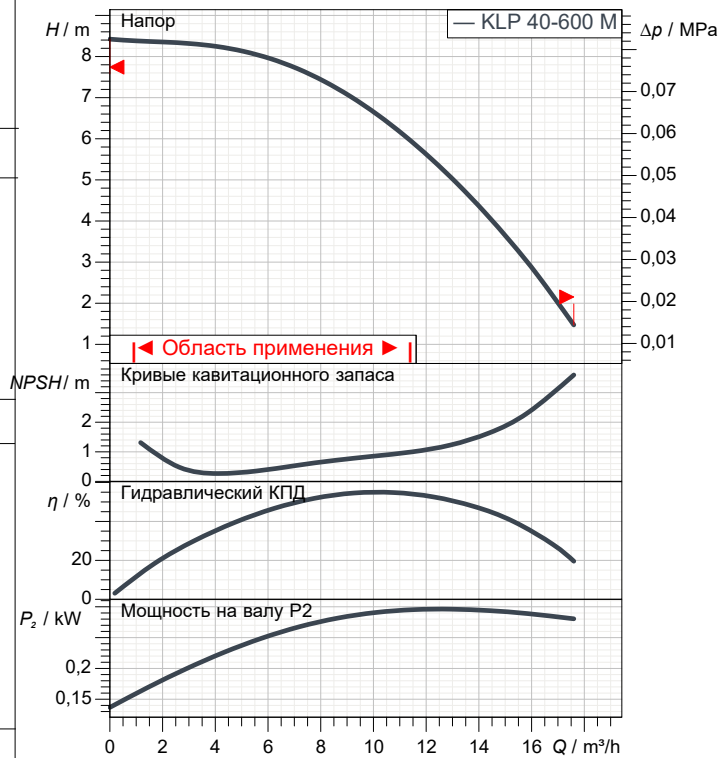
Требуемые характеристики
Расход :
Напор :
Жидкость (%) :
Температура жидкости 20 °C
Плотность : 998,3 kg/m³
Кинематическая вязкость 1,005 mm²/s
Давление паров 0,00 MPa

Действительные характеристики
Расход :
Напор :
NPSH :
Shaft power P2 :
Efficiency :

Материалы/Уплотнение вала
Корпус насоса Чугун 250 UNI ISO 185
Обойма Чугун 250 UNI ISO 185
Рабочего колеса Технополимер В
Мех. Уплотнение Silicon carbide/Silicon carbide
Кольцевая прокладка Резина EPDM
Вал с ротором Нержавеющая сталь AISI 316

Характеристики двигателя
Торговая марка DAB
Ном. Мощность P2: 0,75 kW
Частота вращения 2.960 1/min
Напряжение 1~ 230 V 50 Hz
Ном. Ток 2,5 A
Степень защиты IP 55

Curve tolerance according to ISO 9906



Вес 22,5 kg

Размеры		mm			
A	110	D3	150	L2	125
B	179	D4	4 asole 18;	M	2 fori 10
B1	82	DNA	40		
B2	97	DNM	40		
C	100	H	395		
D	80	H1	66		
D1	100	L	250		
D2	110	L1	125		

Соединения насоса:
Вход DN 40 / 1 MPa
Вых DN 40 / 1 MPa



ГИДРАВЛИЧЕСКАЯ ХАРАКТЕРИСТИКА

12/04/24

Страница 2 / 3

DAB PUMPS S.p.A.
Via Marco Polo, 14 - 35035 Mestrino (PD), Italy
Tel. +39 049 5125000 - Fax +39 049 5125950
www.dabpumps.com

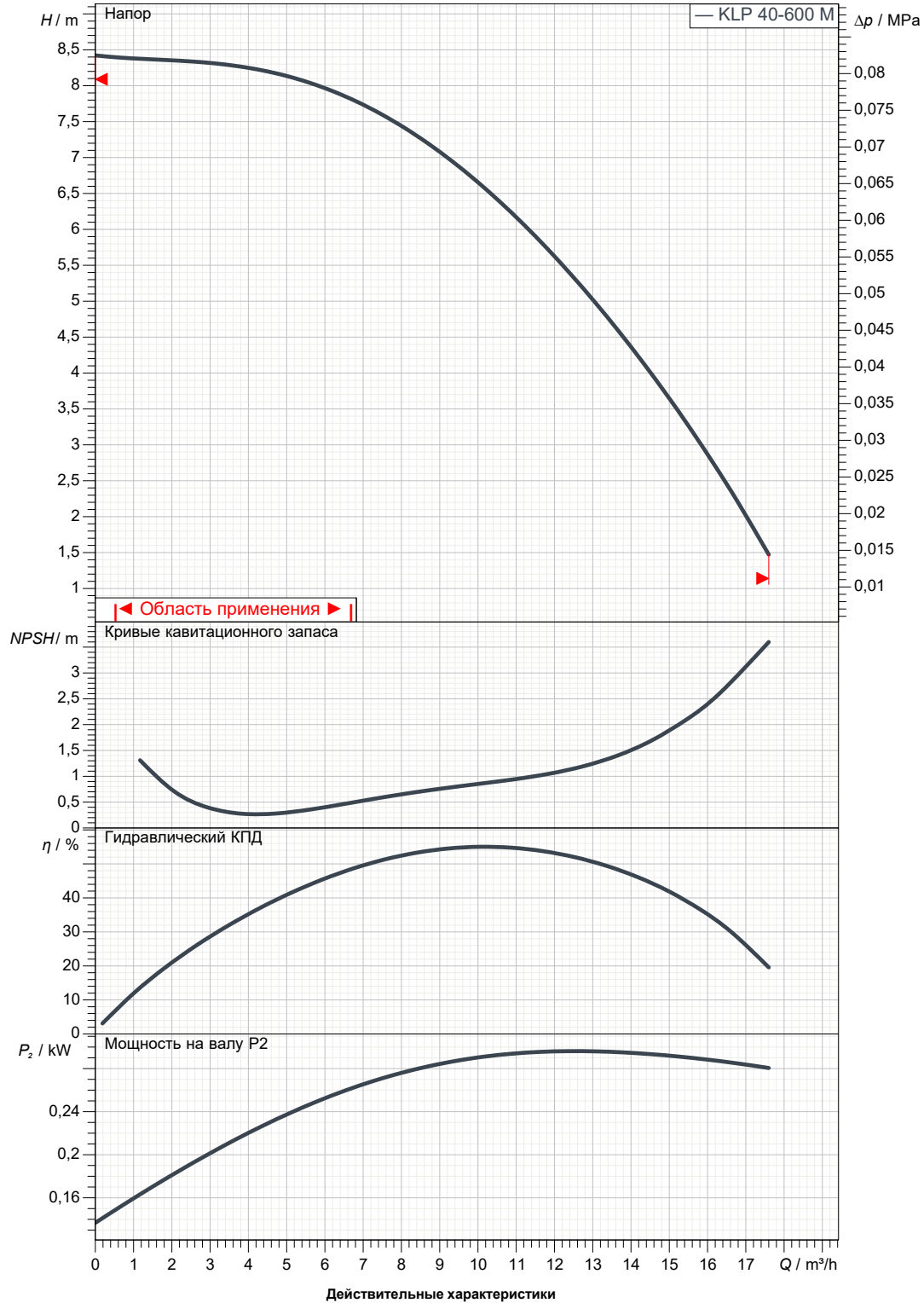
Получатель

Отправитель

Company
Reference
Address
Phone
Fax
E-mail

KLP 40-600/BQQE M IE2

Curve tolerance according to ISO 9906



Вход
DN 40
1 MPa

Вых
DN 40
1 MPa

Расход :

Напор :

Частота вращения
2.960 1/min

Проект

Номер проекта

Untitled project 2024-04-12 14:56:01.911

Исполнитель

Создано

12/04/24



ГАБАРИТНЫЕ РАЗМЕРЫ

12/04/24

Страница 3 / 3

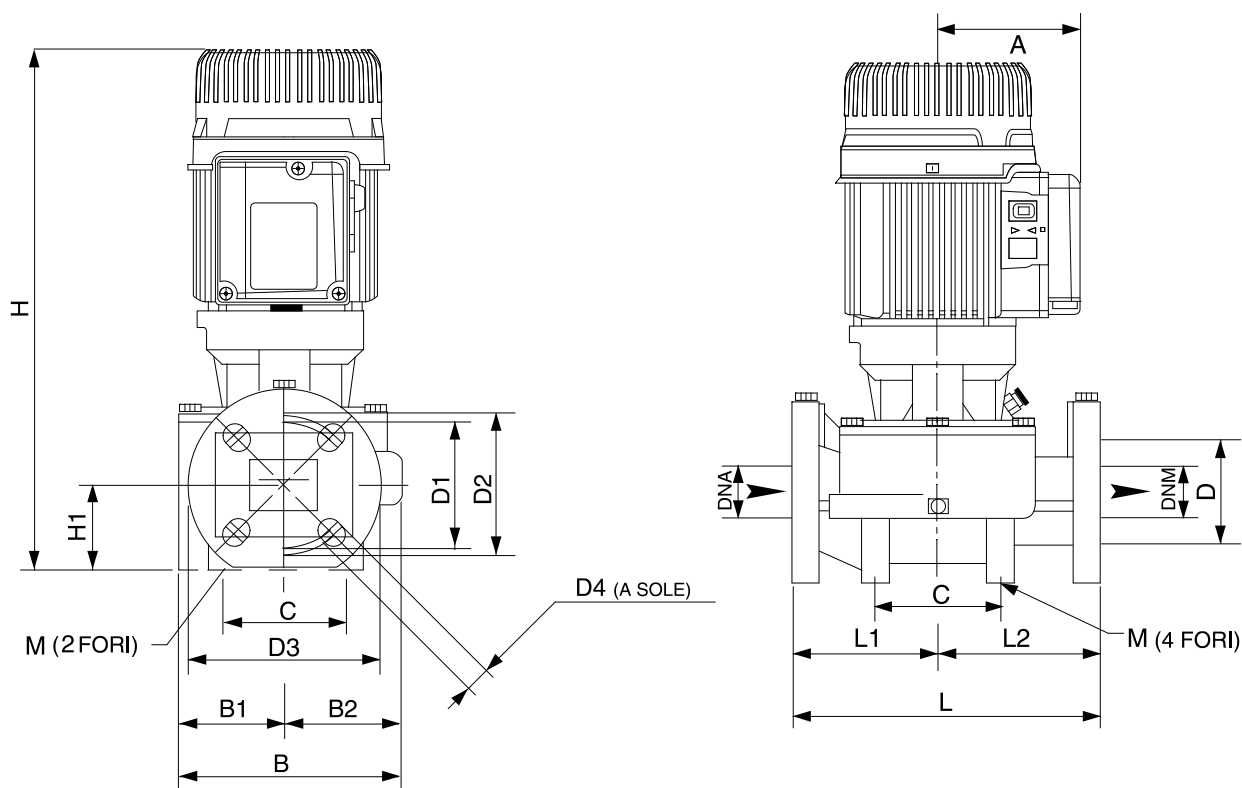
DAB PUMPS S.p.A.
Via Marco Polo, 14 - 35035 Mestrino (PD), Italy
Tel. +39 049 5125000 - Fax +39 049 5125950
www.dabpumps.com

Получатель

Отправитель

Company
Reference
Address
Phone
Fax
E-mail

KLP 40-600/BQQE M IE2



Измерения в мм

Соединения насоса:

1	A	110	DNM	40					
2	B	179	H	395					всасывании :
3	B1	82	H1	66					DN 40
4	B2	97	L	250					1 MPa
5	C	100	L1	125					подачу :
6	D	80	L2	125					DN 40
7	D1	100	M	2 fori 10					1 MPa
8	D2	110							
9	D3	150							
10	D4	4 asole 18x23							
11	DNA	40							

Проект	Номер проекта	Исполнитель	Создано
	Untitled project 2024-04-12 14:56:01.911		12/04/24