





# ГИДРАВЛИЧЕСКАЯ ХАРАКТЕРИСТИКА

12/04/24

Страница 2 / 3

DAB PUMPS S.p.A.  
Via Marco Polo, 14 - 35035 Mestrino (PD), Italy  
Tel. +39 049 5125000 - Fax +39 049 5125950  
www.dabpumps.com

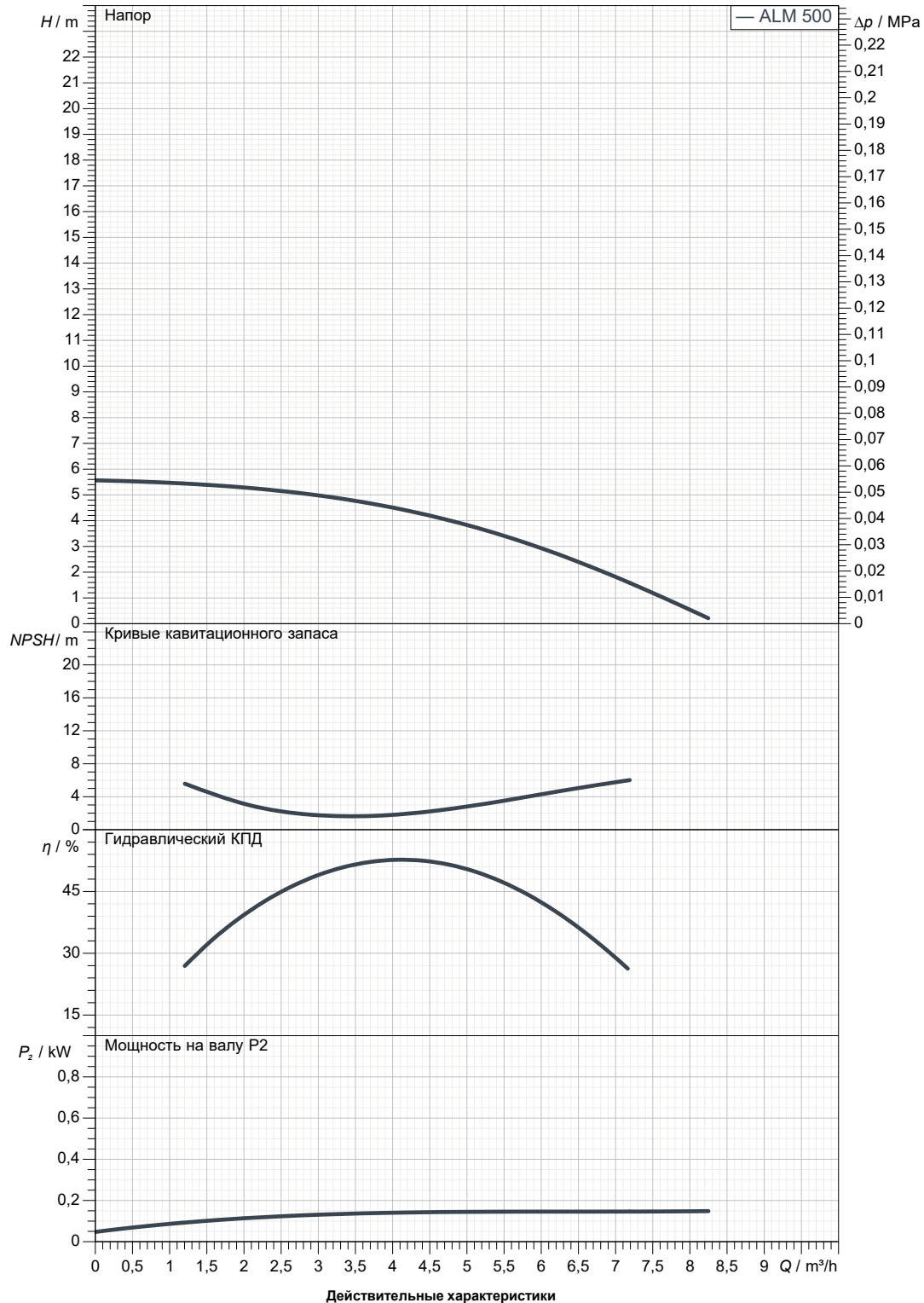
Получатель

Отправитель

Company  
Reference  
Address  
Phone  
Fax  
E-mail

## ALM 500/BQQE M IE2

Curve tolerance according to ISO 9906



Вход  
2" G-M  
1 MPa

Вых  
2" G-M  
1 MPa

Расход :

Напор :

Частота вращения  
1.425 1/min

Проект

Номер проекта

Untitled project 2024-04-12 13:54:53.617

Исполнитель

Создано

12/04/24



# ГАБАРИТНЫЕ РАЗМЕРЫ

12/04/24

Страница 3 / 3

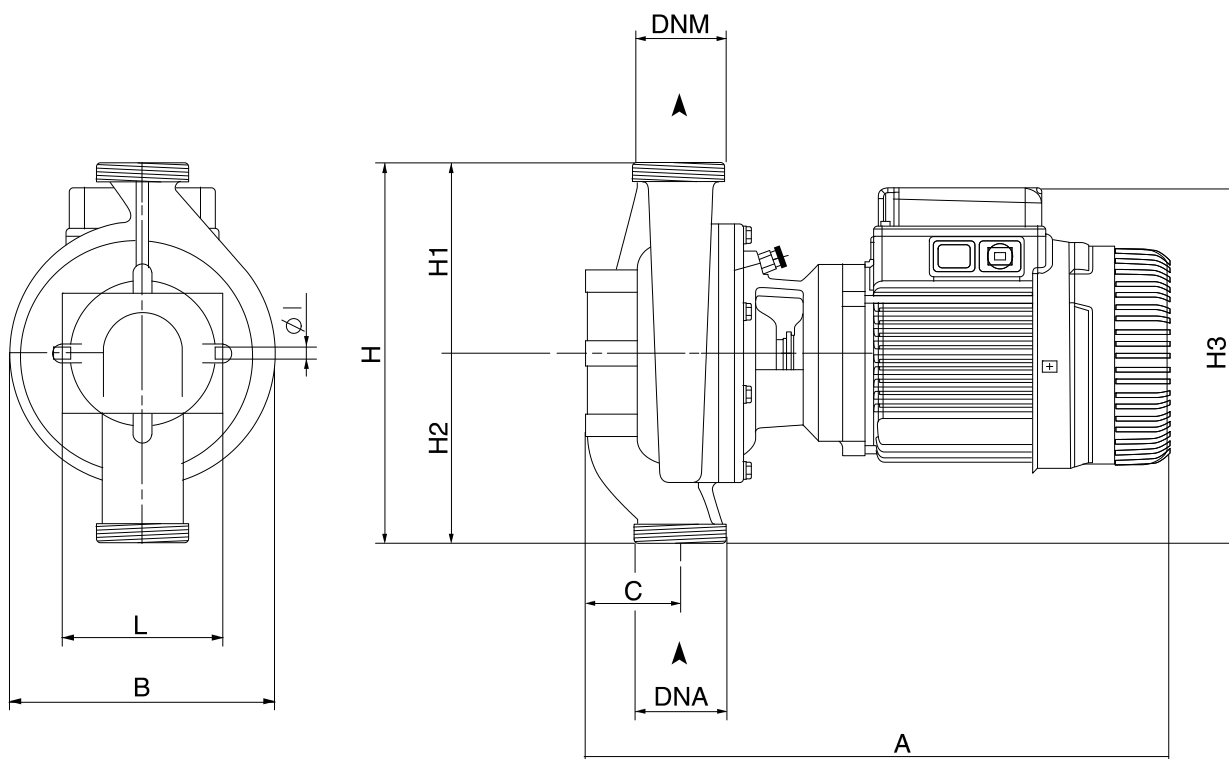
DAB PUMPS S.p.A.  
Via Marco Polo, 14 - 35035 Mestrino (PD), Italy  
Tel. +39 049 5125000 - Fax +39 049 5125950  
www.dabpumps.com

Получатель

Отправитель

Company  
Reference  
Address  
Phone  
Fax  
E-mail

## ALM 500/BQQE M IE2



**Измерения в мм**

**Соединения насоса:**

1  
2  
3  
4  
5  
6  
7  
8  
9  
10  
11

A  
B  
C  
H  
H1  
H2  
H3  
L  
Ø I

386  
174  
63  
250  
125  
125  
235  
95  
8

всасывании :  
2" G-M  
1 MPa  
  
подачу :  
2" G-M  
1 MPa

Проект

Номер проекта

Untitled project 2024-04-12 13:54:53.617

Исполнитель

Создано

12/04/24