





# ГИДРАВЛИЧЕСКАЯ ХАРАКТЕРИСТИКА

12/04/24

Страница 2 / 3

DAB PUMPS S.p.A.  
Via Marco Polo, 14 - 35035 Mestrino (PD), Italy  
Tel. +39 049 5125000 - Fax +39 049 5125950  
www.dabpumps.com

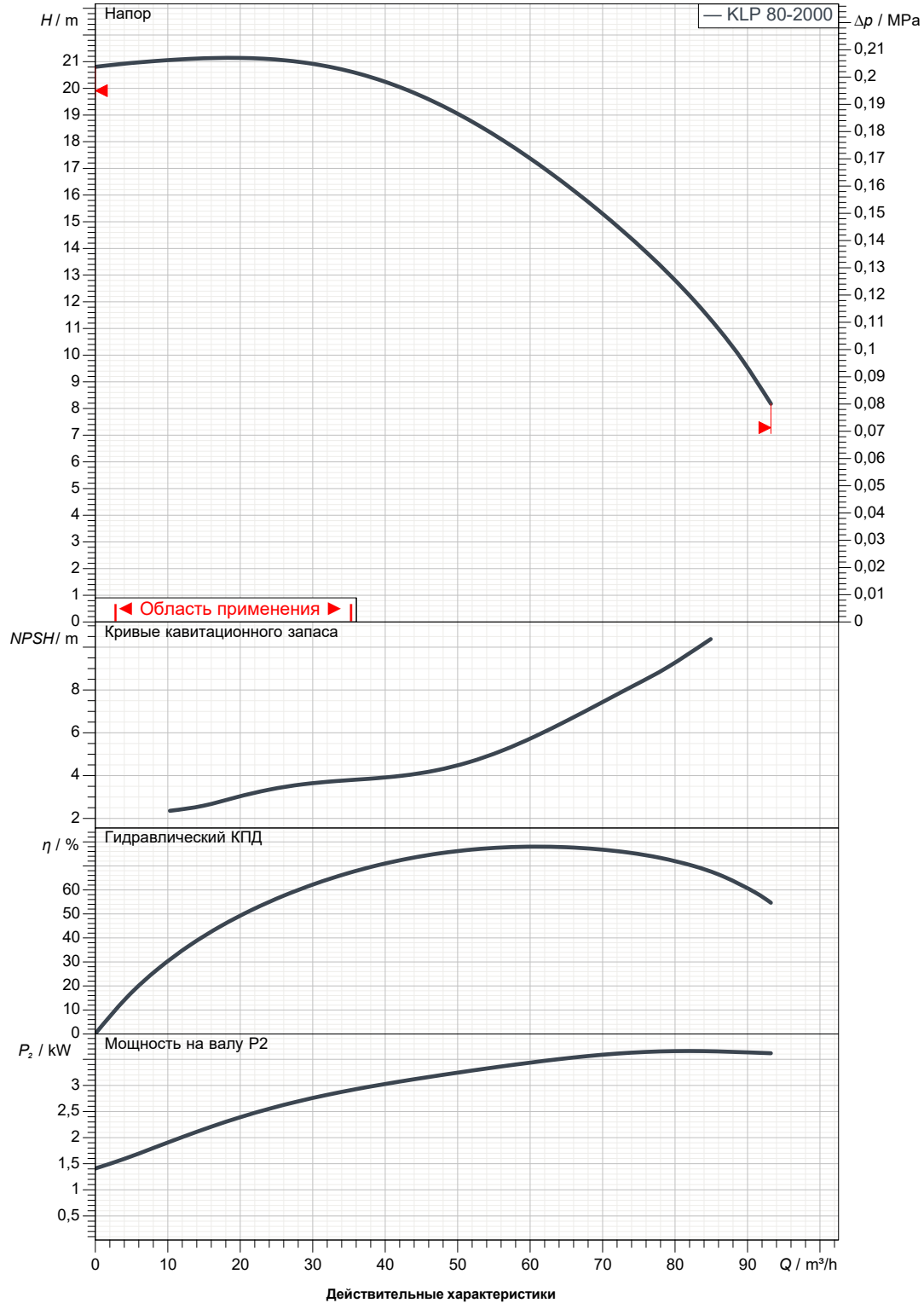
Получатель

Отправитель

Company  
Reference  
Address  
Phone  
Fax  
E-mail

## KLP 80-2000/BQQE T IE3

Curve tolerance according to ISO 9906



Вход  
DN 80  
1 MPa

Вых  
DN 80  
1 MPa

Расход :

Напор :

Частота вращения  
2.868 1/min

Проект

Номер проекта

Untitled project 2024-04-12 14:56:01.911

Исполнитель

Создано

12/04/24



# ГАБАРИТНЫЕ РАЗМЕРЫ

12/04/24

Страница 3 / 3

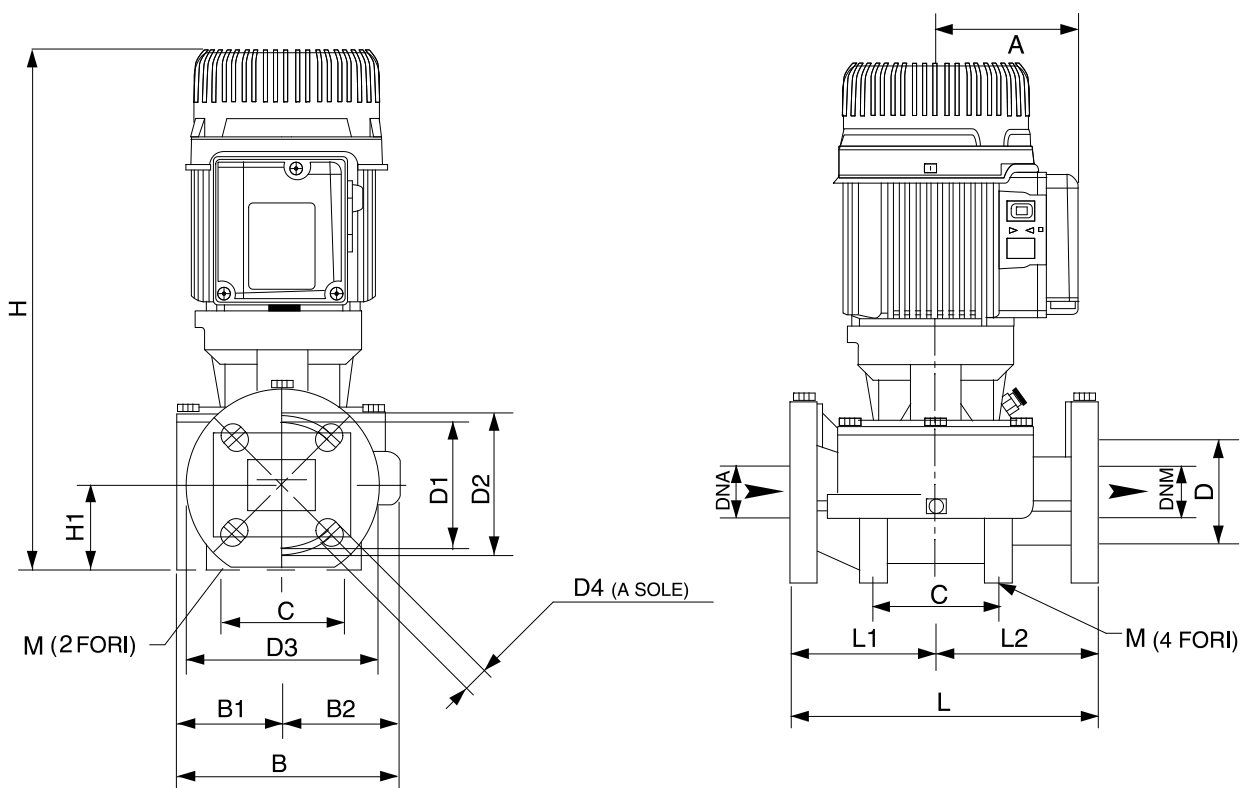
DAB PUMPS S.p.A.  
Via Marco Polo, 14 - 35035 Mestrino (PD), Italy  
Tel. +39 049 5125000 - Fax +39 049 5125950  
www.dabpumps.com

Получатель

Отправитель

Company  
Reference  
Address  
Phone  
Fax  
E-mail

## KLP 80-2000/BQQE T IE3



### Измерения в мм

### Соединения насоса:

1  
2  
3  
4  
5  
6  
7  
8  
9  
10  
11

A	118	H	526
B	229	H1	97
B1	99	L	360
B2	130	L1	190
D	128	L2	170
D1	150	M	2 fori 10
D2	160		
D3	200		
D4	4 asole 18x23		
DNA	80		
DNM	80		

всасывании :  
DN 80  
1 MPa  
  
подачу :  
DN 80  
1 MPa

Проект

Номер проекта

Untitled project 2024-04-12 14:56:01.911

Исполнитель

Создано

12/04/24