

**Получатель**

**Отправитель**

Company  
Reference  
Address  
Phone  
Fax  
E-mail

**Арт. №** 60214745  
**Customer pos. no.:**  
Модель KLP 65-1200/BQQE T IE3

**Характеристики насоса**

MEI  $\geq 0,4$   
Максимальное давление 1 MPa  
Мин. темп-ра жидкости -15 °C  
Макс. темп-ра жидкости 120 °C  
Макс. наружная темп-ра 40 °C

**Требуемые характеристики**

Расход :  
Напор :  
Жидкость (%) :  
Температура жидкости 20 °C  
Плотность : 998,3 kg/m<sup>3</sup>  
Кинематическая вязкость 1,005 mm<sup>2</sup>/s  
Давление паров 0,00 MPa

**Действительные характеристики**

Расход :  
Напор :  
NPSH :  
Shaft power P2 :  
Efficiency :

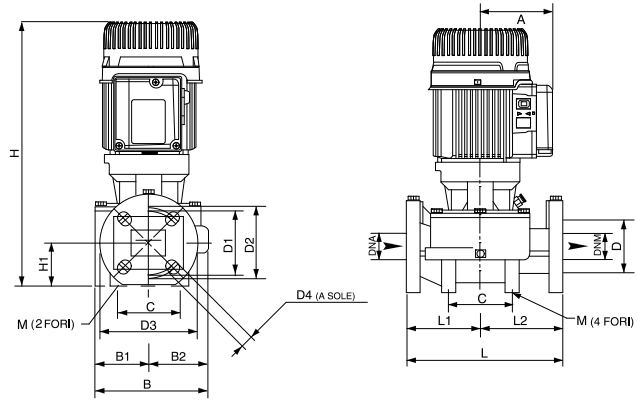
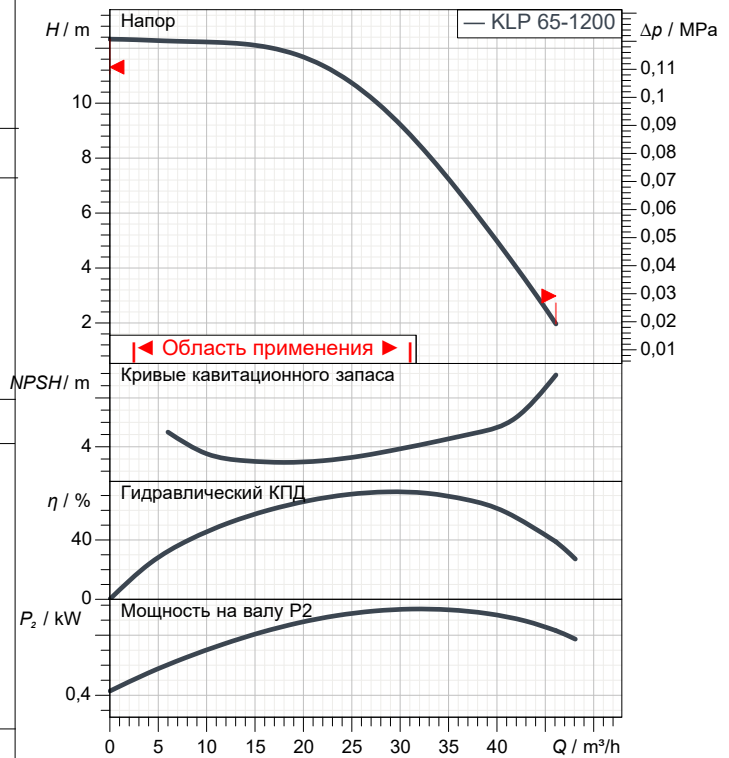
**Материалы/Уплотнение вала**

Корпус насоса Чугун 250 UNI ISO 185  
Обойма Чугун 250 UNI ISO 185  
Рабочего колеса Технополимер В  
Мех. Уплотнение Silicon carbide/Silicon carbide  
Кольцевая прокладка Резина EPDM  
Вал с ротором Нержавеющая сталь AISI 316

**Характеристики двигателя**

Торговая марка DAB  
Ном. Мощность P2: 1,12 kW  
Частота вращения 2.910 1/min  
Напряжение 3~ 230 V 50 Hz  
Ном. Ток 5,64 A  
Степень защиты IP 55

Curve tolerance according to ISO 9906



**Вес** 35,1 kg

**Размеры** mm

A	114	D4	4 asole 18;	M	2 fori 12
B	228	DNA	65		
B1	99	DNM	65		
B2	129	H	443		
D	110	H1	82		
D1	130	L	340		
D2	145	L1	170		
D3	185	L2	170		

**Соединения насоса:**

Вход DN 65 / 1 MPa  
Вых DN 65 / 1 MPa



# ГИДРАВЛИЧЕСКАЯ ХАРАКТЕРИСТИКА

12/04/24

Страница 2 / 3

DAB PUMPS S.p.A.  
Via Marco Polo, 14 - 35035 Mestrino (PD), Italy  
Tel. +39 049 5125000 - Fax +39 049 5125950  
www.dabpumps.com

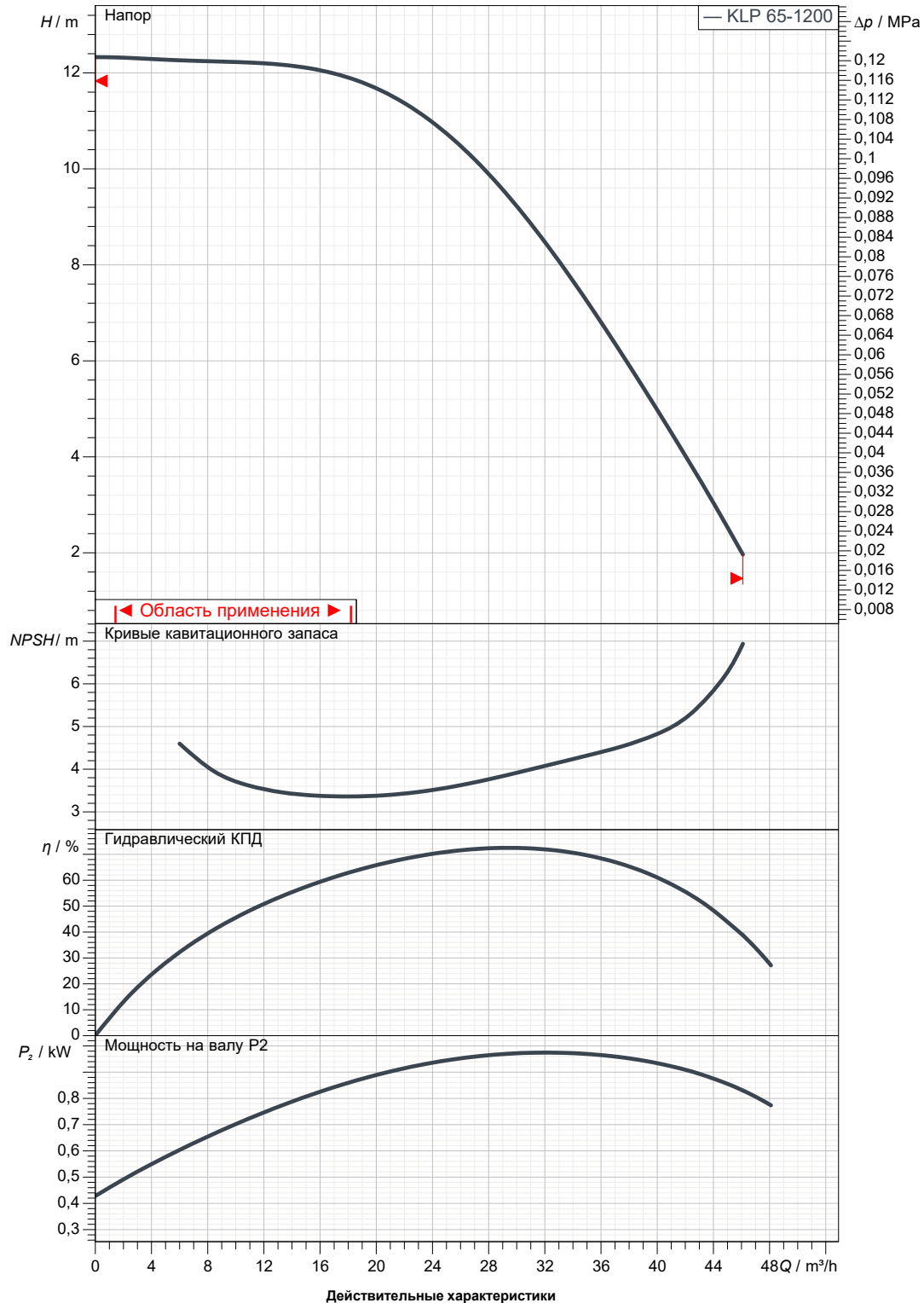
Получатель

Отправитель

Company  
Reference  
Address  
Phone  
Fax  
E-mail

## KLP 65-1200/BQQE T IE3

Curve tolerance according to ISO 9906



Вход  
DN 65  
1 MPa

Вых  
DN 65  
1 MPa

Расход :

Напор :

Частота вращения  
2.910 1/min

Проект

Номер проекта

Untitled project 2024-04-12 14:56:01.911

Исполнитель

Создано

12/04/24



# ГАБАРИТНЫЕ РАЗМЕРЫ

12/04/24

Страница 3 / 3

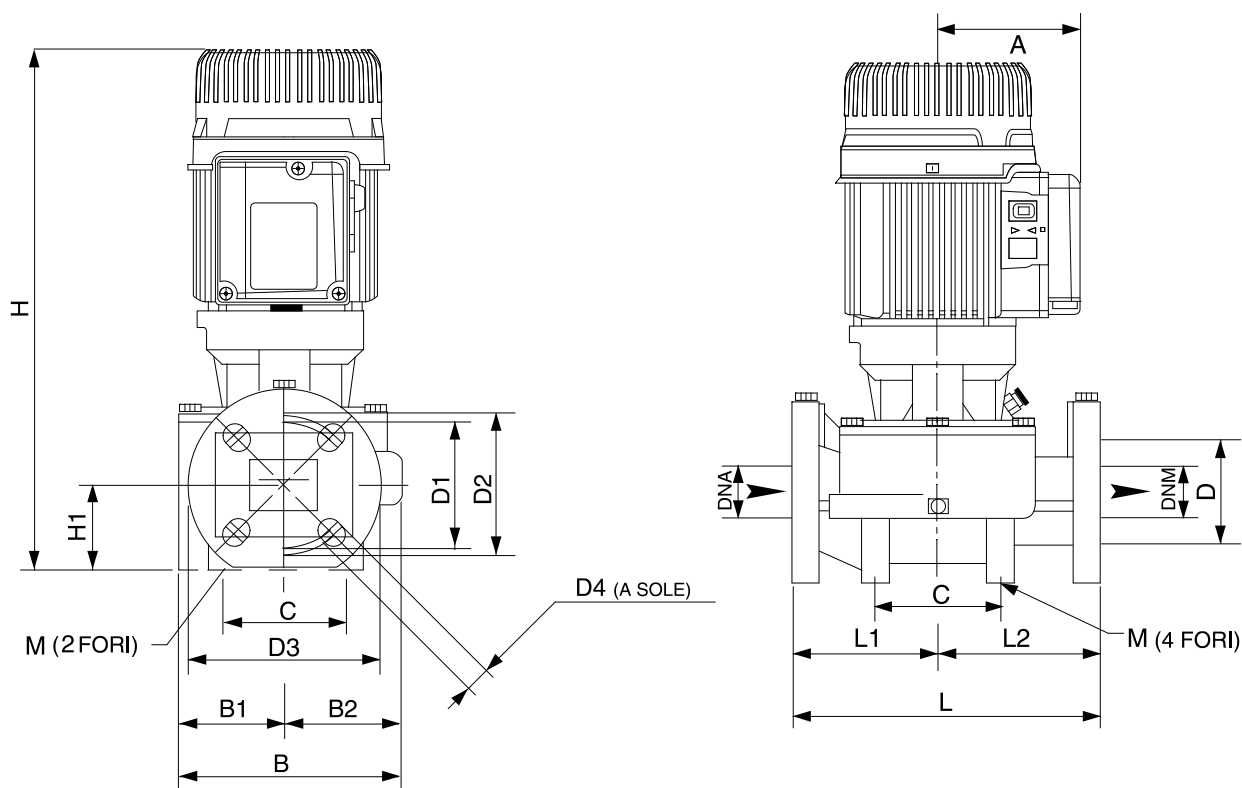
DAB PUMPS S.p.A.  
Via Marco Polo, 14 - 35035 Mestrino (PD), Italy  
Tel. +39 049 5125000 - Fax +39 049 5125950  
www.dabpumps.com

Получатель

Отправитель

Company  
Reference  
Address  
Phone  
Fax  
E-mail

## KLP 65-1200/BQQE T IE3



**Измерения в мм**

**Соединения насоса:**

1	A	114	H	443			
2	B	228	H1	82			всасывании :
3	B1	99	L	340			DN 65
4	B2	129	L1	170			1 MPa
5	D	110	L2	170			
6	D1	130	M	2 fori 12			подачу :
7	D2	145					DN 65
8	D3	185					1 MPa
9	D4	4 asole 18x23					
10	DNA	65					
11	DNM	65					

Проект	Номер проекта	Исполнитель	Создано
	Untitled project 2024-04-12 14:56:01.911		12/04/24