



ГИДРАВЛИЧЕСКАЯ ХАРАКТЕРИСТИКА

12/04/24

Страница 2 / 3

DAB PUMPS S.p.A.
Via Marco Polo, 14 - 35035 Mestrino (PD), Italy
Tel. +39 049 5125000 - Fax +39 049 5125950
www.dabpumps.com

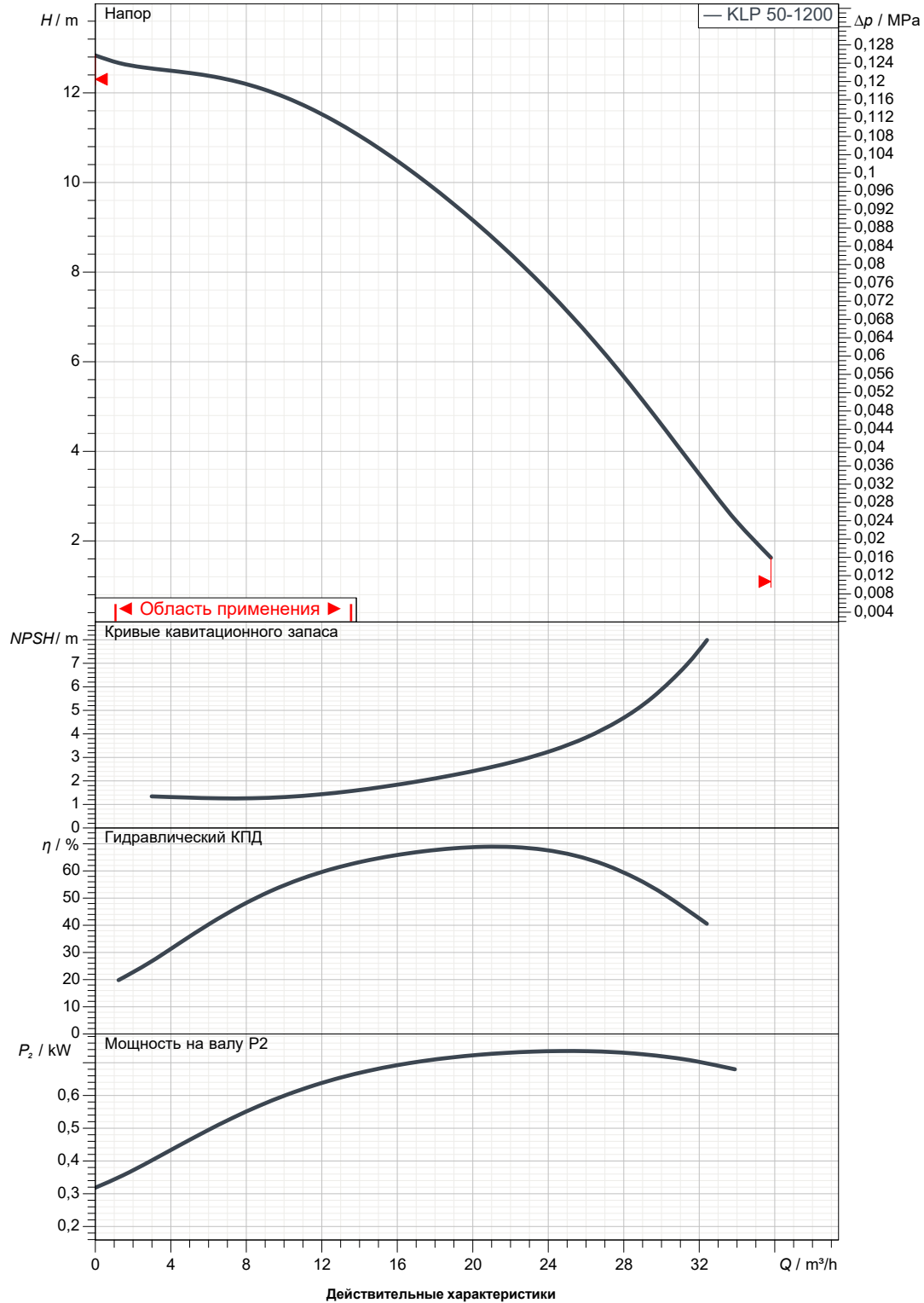
Получатель

Отправитель

Company
Reference
Address
Phone
Fax
E-mail

KLP 50-1200/BQQE M IE2

Curve tolerance according to ISO 9906



Вход DN 50 1 MPa	Вых DN 50 1 MPa	Расход :	Напор :	Частота вращения 2.920 1/min
Проект	Номер проекта Untitled project 2024-04-12 14:56:01.911	Исполнитель	Создано 12/04/24	



ГАБАРИТНЫЕ РАЗМЕРЫ

12/04/24

Страница 3 / 3

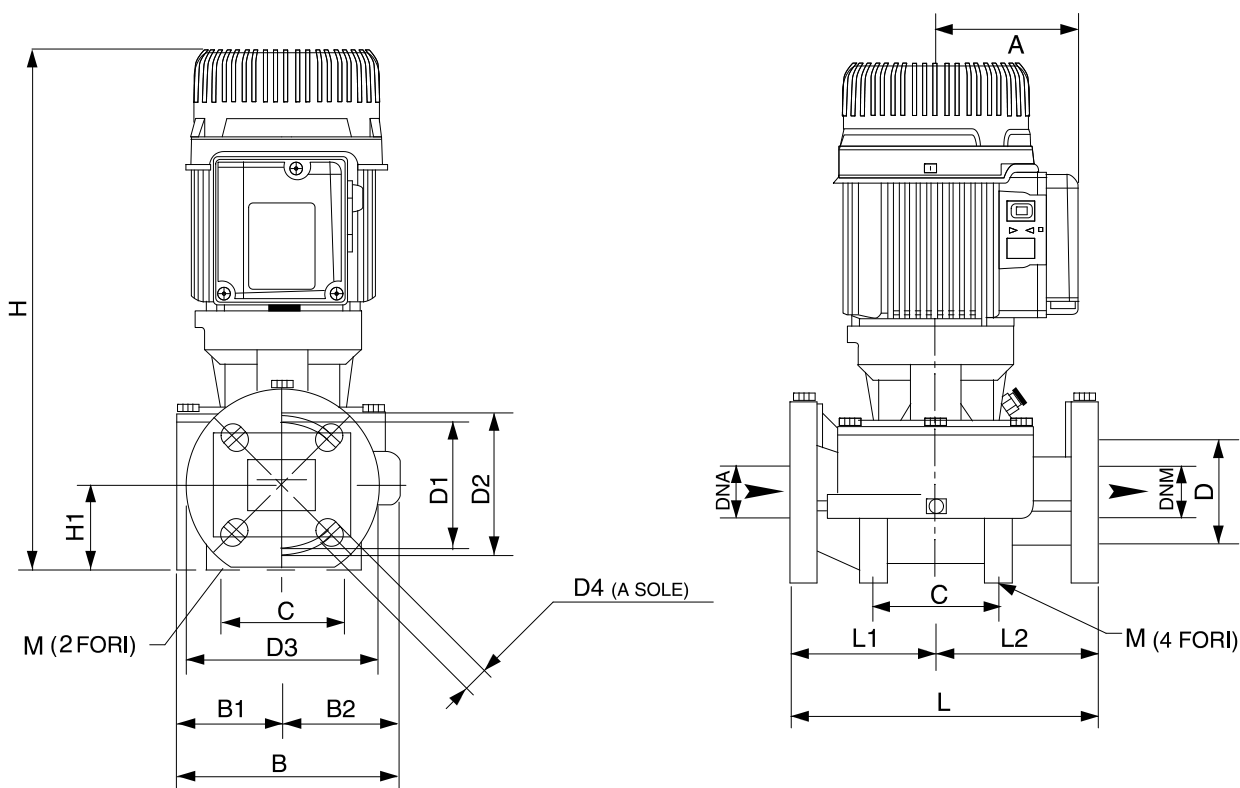
DAB PUMPS S.p.A.
Via Marco Polo, 14 - 35035 Mestrino (PD), Italy
Tel. +39 049 5125000 - Fax +39 049 5125950
www.dabpumps.com

Получатель

Отправитель

Company
Reference
Address
Phone
Fax
E-mail

KLP 50-1200/BQQE M IE2



Измерения в мм

Соединения насоса:

1	A	110	DNM	50			
2	B	204	H	414			всасывании :
3	B1	94	H1	73			DN 50
4	B2	110	L	280			1 MPa
5	C	100	L1	140			
6	D	90	L2	140			
7	D1	110	M	2 fori 10			подачу :
8	D2	125					DN 50
9	D3	165					1 MPa
10	D4	4 asole 18x23					
11	DNA	50					

Проект	Номер проекта	Исполнитель	Создано
	Untitled project 2024-04-12 14:56:01.911		12/04/24