

# esybox max

ЭЛЕКТРОННАЯ НАСОСНАЯ СТАНЦИЯ





# ESYBOX MAX

## ЭЛЕКТРОННАЯ НАСОСНАЯ СТАНЦИЯ

**D+CONNECT**



### ТЕХНИЧЕСКИЕ ХАРАКТЕРИСТИКИ

**Расход:** до 17,4 м<sup>3</sup>/ч

**Напор:** 113 м

**Тип перекачиваемой жидкости:** чистая, не загрязненная твердыми или абразивными веществами, неагрессивная, некристаллизованная и химически нейтральная

**Температура жидкости:** +50 °С

**Максимальная температура окружающей среды:** +55 °С

**Максимальное входное давление:** 5 бар

**Максимальное рабочее давление:** 12 бар/1200 кПа

**Диапазон постоянного давления:** 1–12 бар (3 бара — заводское значение)

**Степень защиты двигателя:** IP X5

**Класс изоляции двигателя:** F

**Материал крыльчатки (-ок):** технополимер

**Однофазное питание:** 230 В 50/60 Гц

**Трехфазное питание:** 380, 460 В 50/60 Гц

**Типы монтажа:** неподвижный, вертикальный

**Сертификаты:** WRAS, ACS, NSF61

Интегрированная насосная станция для повышения давления в жилых, гражданских и торговых помещениях. Имеются два исполнения по мощности. Система состоит из модульных элементов, что позволяет получить различные конфигурации и покрыть потребность в водоснабжении различных типов многоэтажных зданий.

Каждая станция состоит из базы гидравлических соединений, которая может быть одинарной, двойной, тройной или четверной, с дополнительным комплектом для соединения двух двойных баз и из насосного блока.

Модульное устройство системы позволяет собирать насосные группы непосредственно на объекте. Бесшумная работа и компактное исполнение систем позволяют устанавливать их в любых помещениях, в том числе жилых.

### ТЕХНИЧЕСКИЕ ХАРАКТЕРИСТИКИ НАСОСА

Многоступенчатый вертикальный насос с частотным регулированием, дисплеем, датчиками давления, встроенными обратным клапаном на подаче и расширительным баком. Корпус насоса и крыльчатки выполнены из технополимера со стальной рубашкой.

### ТЕХНИЧЕСКИЕ ХАРАКТЕРИСТИКИ ДВИГАТЕЛЯ

Двигатель с постоянными магнитами охлаждается перекачиваемой водой, рубашка двигателя выполнена из нержавеющей стали. Вал двигателя выполнен из нержавеющей стали AISI 303.

### ХАРАКТЕРИСТИКИ ЭЛЕКТРОННОЙ ЧАСТИ

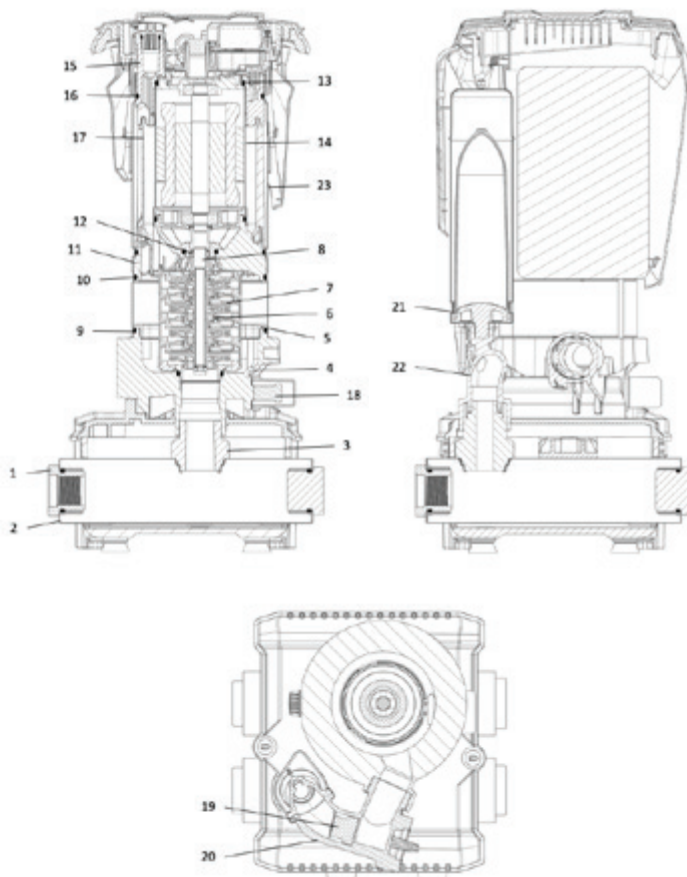
Частотный преобразователь поддерживает постоянное давление, регулируя обороты двигателя, устанавливая их в соответствии с запросом. Большой дисплей и встроенный модуль Wi-Fi позволяют легко и просто выполнять настройки рабочих параметров с возможностью их отображения на смартфоне (через приложение APP DConnect) по месту и удаленно, если ESybox Max подключен к сети интернет и активна служба DConnect. Расширительный модуль (esy I/O — доп. аксессуар) позволяет осуществлять сопряжение системы ESybox max с другими элементами инженерных сетей (BMS). Встроенная защита: защита от сухого хода, амперметрическая защита и защита по напряжению, защита по перегреву, замерзанию, антиблокировка и антициклирование.

# ESYBOX MAX

## ЭЛЕКТРОННАЯ НАСОСНАЯ СТАНЦИЯ

### МАТЕРИАЛЫ

№	КОМПОНЕНТЫ	МАТЕРИАЛЫ
1	СОЕДИНИТЕЛЬНЫЙ ПАТРУБОК	ТЕХНОПОЛИМЕР
2	КОЛЛЕКТОР	СТАЛЬ
3	ФЛАНЕЦ	ТЕХНОПОЛИМЕР
4	КОРПУС НАСОСА	ТЕХНОПОЛИМЕР
5	КОЛЬЦО КОРПУСА НАСОСА	ТЕХНОПОЛИМЕР
6	КРЫЛЬЧАТКА	ТЕХНОПОЛИМЕР/СТАЛЬ
7	ДИФФУЗОР	ТЕХНОПОЛИМЕР/СТАЛЬ
8	ВАЛ ДВИГАТЕЛЯ	СТАЛЬ
9	УПЛОТНИТЕЛЬНОЕ КОЛЬЦО	ЭЛАСТОМЕР
10	УПЛОТНИТЕЛЬНОЕ КОЛЬЦО	ЭЛАСТОМЕР
11	ФЛАНЕЦ ДВИГАТЕЛЯ	ТЕХНОПОЛИМЕР
12	МЕХАНИЧЕСКОЕ УПЛОТНЕНИЕ	СМОЛА/СТАЛЬ/ЭЛАСТОМЕР
13	УПЛОТНИТЕЛЬНОЕ КОЛЬЦО	ЭЛАСТОМЕР
14	КОЖУХ ДВИГАТЕЛЯ	СТАЛЬ
15	КОРПУС ДВИГАТЕЛЯ	ТЕХНОПОЛИМЕР
16	УПЛОТНИТЕЛЬНОЕ КОЛЬЦО	ЭЛАСТОМЕР
17	ТРУБА НАГНЕТАТЕЛЬНАЯ	ТЕХНОПОЛИМЕР
18	ДАТЧИК ДАВЛЕНИЯ	ТЕХНОПОЛИМЕР/ЭЛАСТОМЕР
19	ОБРАТНЫЙ КЛАПАН	ТЕХНОПОЛИМЕР/ЭЛАСТОМЕР/СТАЛЬ
20	КОРПУС ОБРАТНОГО КЛАПАНА	ТЕХНОПОЛИМЕР
21	БАК	ТЕХНОПОЛИМЕР/ЭЛАСТОМЕР
22	КОРПУС ПОДАЧИ	ТЕХНОПОЛИМЕР
23	НАРУЖНЫЙ КОЖУХ	СТАЛЬ

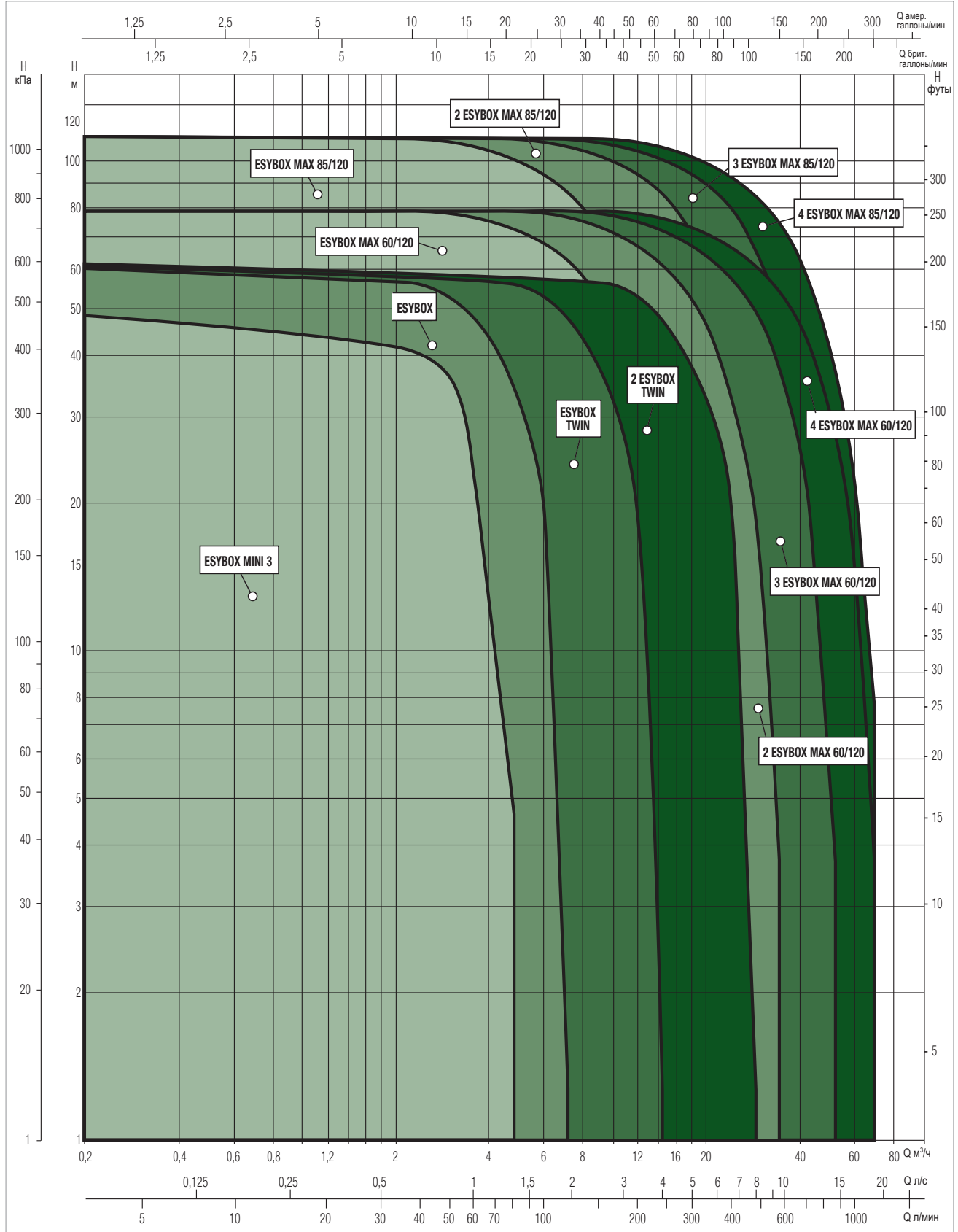




### ДИАПАЗОН ТЕХНИЧЕСКИХ ХАРАКТЕРИСТИК

Кривые характеристик базируются на значениях кинематической вязкости, равной 1 мм<sup>2</sup>/с, и плотности, равной 1000 кг/м<sup>3</sup>. Погрешность кривых в соответствии с ISO 9906.

#### ГРАФИЧЕСКАЯ ТАБЛИЦА ПОДБОРА



# ESYBOX MAX

## ЭЛЕКТРОННАЯ НАСОСНАЯ СТАНЦИЯ

### ТАБЛИЦА ПОДБОРА

МОДЕЛЬ	Q = м³/ч	0	2,4	3,6	4,8	6	7,2	8,4	9,6	10,8	9	11,4	14,4	17,4
	Q = л/мин	0	40	60	80	100	120	140	160	180	150	190	240	290
ESYBOX MAX 60/120 M	Н (м)	79,6	79,5	77,1	73,4	68,5	62,8	56,3	49,2	41,8	52,8	38,1	19,5	3,7
ESYBOX MAX 60/120 T		79,6	79,5	77,1	73,4	68,5	62,8	56,3	49,2	41,8	52,8	38,1	19,5	3,7
ESYBOX MAX 85/120 T		113,2	111,4	107,4	101,6	94,4	86,0	76,7	66,9	56,7	71,9	51,6	27,1	7,8

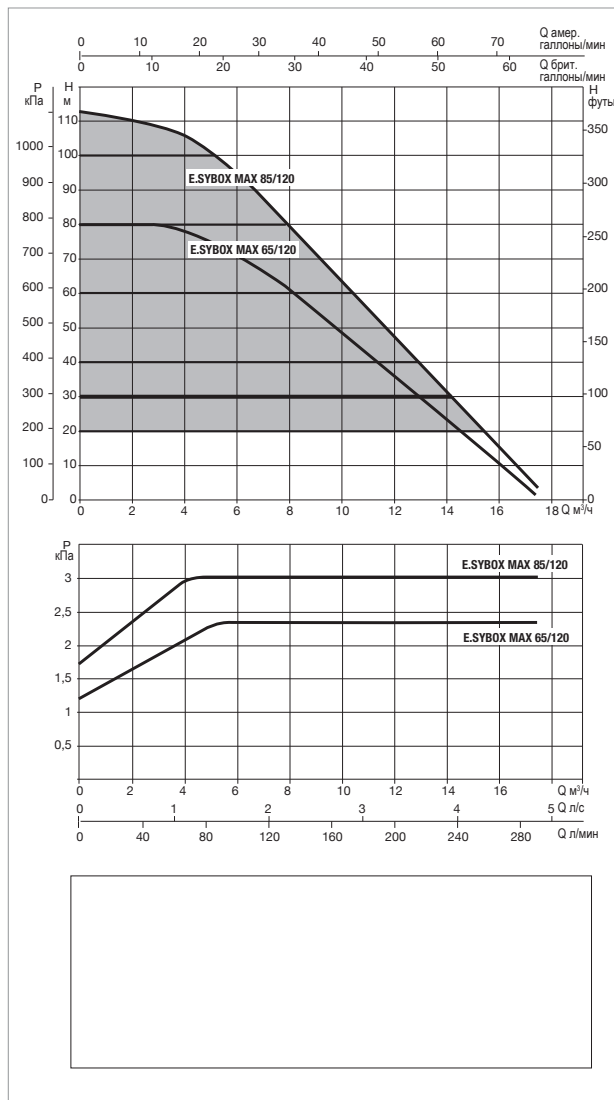
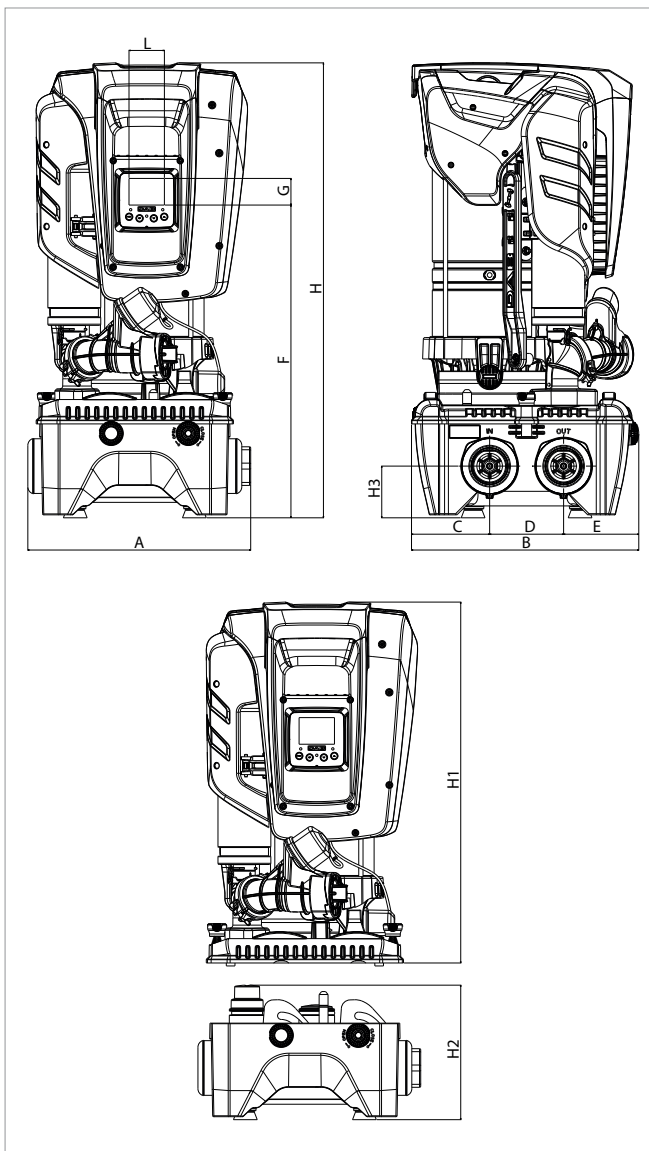
МОДЕЛЬ	Q = м³/ч	0	4,8	7,2	9,6	12	14,4	16,8	19,2	21,6	18	22,8	28,8	34,8
	Q = л/мин	0	80	120	160	200	240	280	320	360	300	380	480	580
2 ESYBOX MAX 60/120 M	Н (м)	79,6	79,5	77,1	73,4	68,5	62,8	56,3	49,2	41,8	52,8	38,1	19,5	3,7
2 ESYBOX MAX 60/120 T		79,6	79,5	77,1	73,4	68,5	62,8	56,3	49,2	41,8	52,8	38,1	19,5	3,7
2 ESYBOX MAX 85/120 T		113,2	111,4	107,4	101,6	94,4	86,0	76,7	66,9	56,7	71,9	51,6	27,1	7,8

МОДЕЛЬ	Q = м³/ч	0	7,2	10,8	14,4	18	21,6	25,2	28,8	32,4	27	34,2	43,2	52,2
	Q = л/мин	0	120	180	240	300	360	420	480	540	450	570	720	870
3 ESYBOX MAX 60/120 M	Н (м)	79,6	79,5	77,1	73,4	68,5	62,8	56,3	49,2	41,8	52,8	38,1	19,5	3,7
3 ESYBOX MAX 60/120 T		79,6	79,5	77,1	73,4	68,5	62,8	56,3	49,2	41,8	52,8	38,1	19,5	3,7
3 ESYBOX MAX 85/120 T		113,2	111,4	107,4	101,6	94,4	86,0	76,7	66,9	56,7	71,9	51,6	27,1	7,8

МОДЕЛЬ	Q = м³/ч	0	9,6	14,4	19,2	24	28,8	33,6	38,4	43,2	36	45,6	57,6	69,6
	Q = л/мин	0	160	240	320	400	480	560	640	720	600	760	960	1160
4 ESYBOX MAX 60/120 M	Н (м)	79,6	79,5	77,1	73,4	68,5	62,8	56,3	49,2	41,8	52,8	38,1	19,5	3,7
4 ESYBOX MAX 60/120 T		79,6	79,5	77,1	73,4	68,5	62,8	56,3	49,2	41,8	52,8	38,1	19,5	3,7
4 ESYBOX MAX 85/120 T		113,2	111,4	107,4	101,6	94,4	86,0	76,7	66,9	56,7	71,9	51,6	27,1	7,8

# ESYBOX MAX — ЭЛЕКТРОННАЯ НАСОСНАЯ СТАНЦИЯ

Температура жидкости: +50 °С; максимальная температура окружающей среды: +55 °С



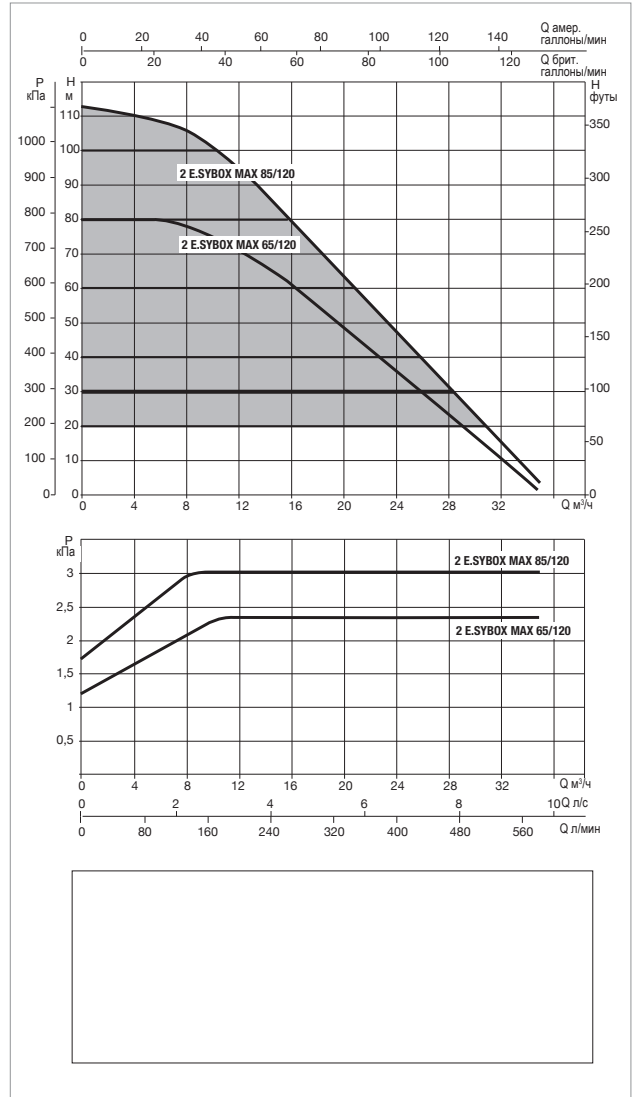
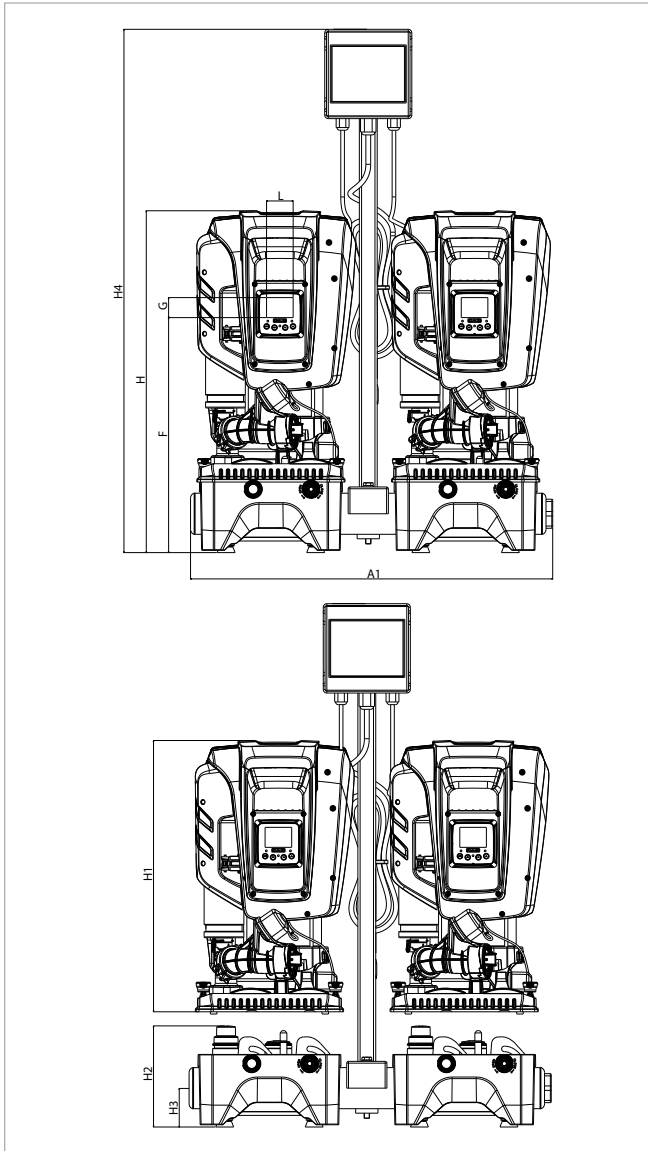
Кривые характеристик базируются на значениях кинематической вязкости, равной 1 мм²/с, и плотности, равной 1000 кг/м³. Погрешность кривых в соответствии с ISO 9906.

МОДЕЛЬ	ЭЛЕКТРИЧЕСКИЕ ХАРАКТЕРИСТИКИ					
	№ РАБОЧИЕ КОЛЕСА	ПИТАНИЕ 50/60 Гц	P1 МАКС.		In A	УСТАВКА
			кВт	л. с.		
ESYBOX MAX 60/120 M	3	1x220-240 В~	2,7	3,6	11,7	1-12
ESYBOX MAX 60/120 T	3	3x380-460 В~	2,6	3,5	4,2	1-12
ESYBOX MAX 85/120 T	4	3x380-460 В~	3,5	4,7	5,5	1-12

МОДЕЛЬ	A	B	C	D	E	F	G	H	H1	H2	H3	L	DNA	DNM	РАЗМЕРЫ УПАКОВКИ			ВЕС кг
															L/A	L/B	H	
ESYBOX MAX 60/120	375	384	131,8	124,5	127,7	526	45	766	613	228	87	59,5	1"1/4-2"	1"1/4-2"	400	380	800	29
ESYBOX MAX 85/120	375	384	131,8	124,5	127,7	526	45	766	613	228	87	59,5	1"1/4-2"	1"1/4-2"	400	380	800	30

## 2 ESYBOX MAX — ЭЛЕКТРОННАЯ НАСОСНАЯ СТАНЦИЯ

Температура жидкости: +50 °С; максимальная температура окружающей среды: +55 °С



Кривые характеристик базируются на значениях кинематической вязкости, равной  $1 \text{ мм}^2/\text{с}$ , и плотности, равной  $1000 \text{ кг}/\text{м}^3$ . Погрешность кривых в соответствии с ISO 9906.

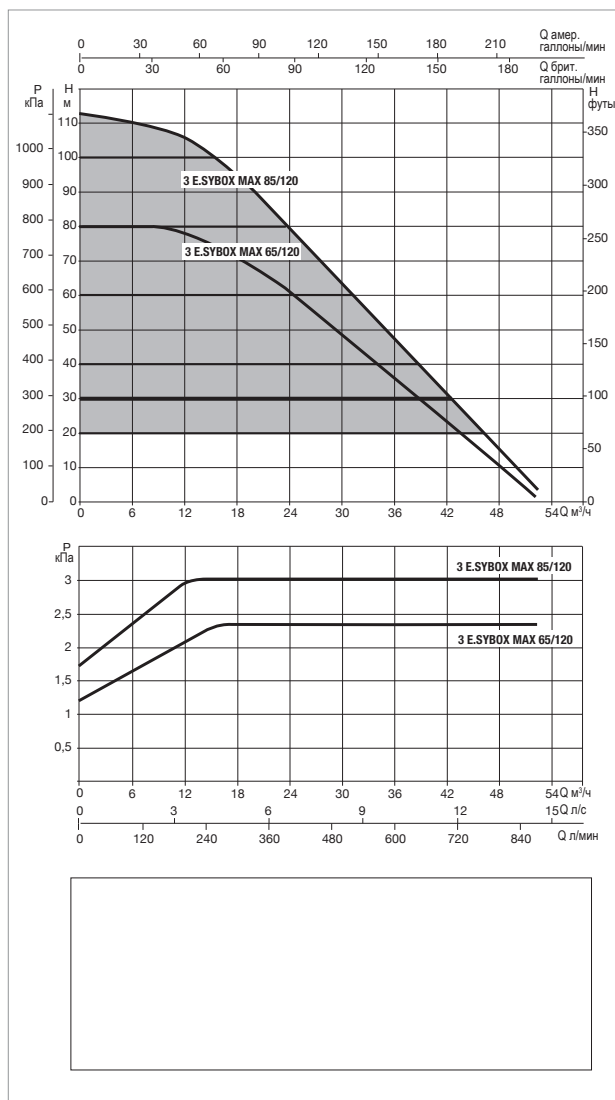
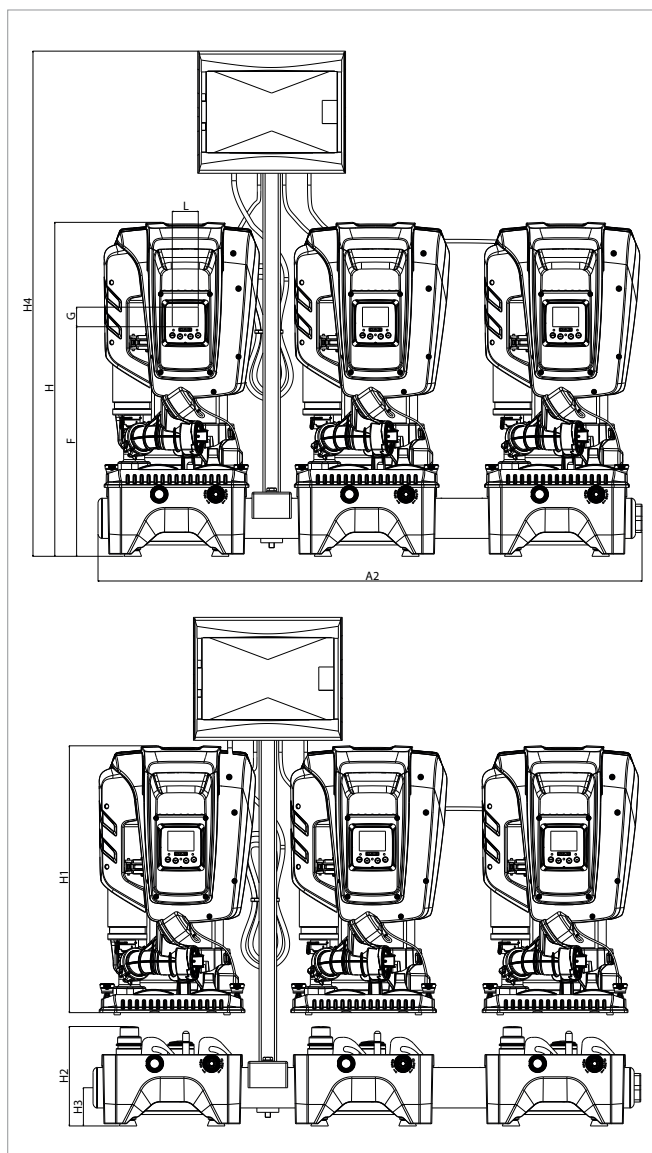
МОДЕЛЬ	ЭЛЕКТРИЧЕСКИЕ ХАРАКТЕРИСТИКИ					
	№ РАБОЧИЕ КОЛЕСА	ПИТАНИЕ 50/60 Гц	P1 МАКС.		2x In A	УСТАВКА
			2x кВт	2x л. с.		
2 ESYBOX MAX 60/120 M	3	1x220-240 В~	2,7	3,6	11,7	1-12
2 ESYBOX MAX 60/120 T	3	3x380-460 В~	2,6	3,5	4,2	1-12
2 ESYBOX MAX 85/120 T	4	3x380-460 В~	3,5	4,7	5,5	1-12

МОДЕЛЬ	A	B	C	D	E	F	G	H	H1	H2	H3	H4	L	DNA	DNM	РАЗМЕРЫ УПАКОВКИ			ВЕС кг
																L/A	L/B	H	
2 ESYBOX MAX 60/120	375	384	131,8	124,5	127,7	526	45	766	613	228	87	1172	59,5	1"1/4-2"	1"1/4-2"	400	380	800	29
2 ESYBOX MAX 85/120	375	384	131,8	124,5	127,7	526	45	766	613	228	87	1172	59,5	1"1/4-2"	1"1/4-2"	400	380	800	30



# 3 ESYBOX MAX — ЭЛЕКТРОННАЯ НАСОСНАЯ СТАНЦИЯ

Температура жидкости: +50 °С; максимальная температура окружающей среды: +55 °С



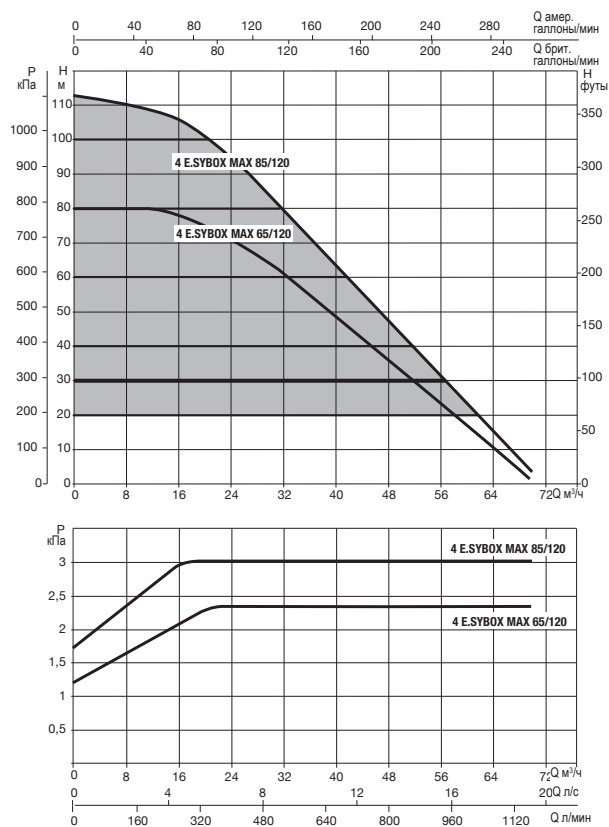
Кривые характеристик базируются на значениях кинематической вязкости, равной  $1 \text{ мм}^2/\text{с}$ , и плотности, равной  $1000 \text{ кг}/\text{м}^3$ . Погрешность кривых в соответствии с ISO 9906.

МОДЕЛЬ	ЭЛЕКТРИЧЕСКИЕ ХАРАКТЕРИСТИКИ					
	№ РАБОЧИЕ КОЛЕСА	ПИТАНИЕ 50/60 Гц	P1 МАКС.		3x In A	УСТАВКА
			3x кВт	3x л. с.		
3 ESYBOX MAX 60/120 M	3	1x220-240 В~	2,7	3,6	11,7	1-12
3 ESYBOX MAX 60/120 T	3	3x380-460 В~	2,6	3,5	4,2	1-12
3 ESYBOX MAX 85/120 T	4	3x380-460 В~	3,5	4,7	5,5	1-12

МОДЕЛЬ	A	B	C	D	E	F	G	H	H1	H2	H3	H4	L	DNA	DNM	РАЗМЕРЫ УПАКОВКИ			ВЕС кг
																L/A	L/B	H	
3 ESYBOX MAX 60/120	375	384	131,8	124,5	127,7	526	45	766	613	228	87	1158	59,5	1"1/4-2"	1"1/4-2"	400	380	800	29
3 ESYBOX MAX 85/120	375	384	131,8	124,5	127,7	526	45	766	613	228	87	1158	59,5	1"1/4-2"	1"1/4-2"	400	380	800	30

# 4 ESYBOX MAX — ЭЛЕКТРОННАЯ НАСОСНАЯ СТАНЦИЯ

Температура жидкости: +50 °С; максимальная температура окружающей среды: +55 °С

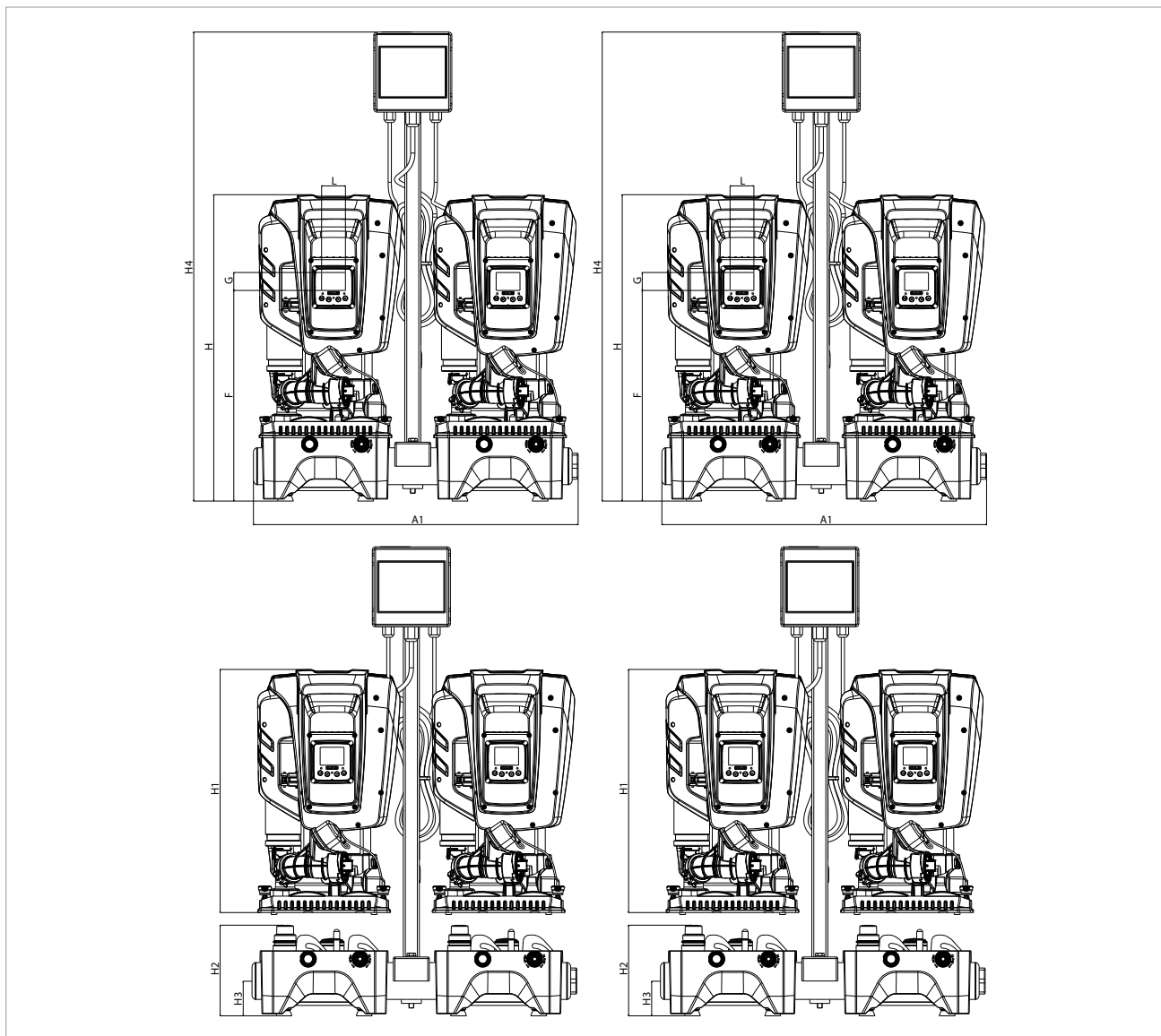


Кривые характеристик базируются на значениях кинематической вязкости, равной 1 мм²/с, и плотности, равной 1000 кг/м³. Погрешность кривых в соответствии с ISO 9906.

МОДЕЛЬ	ЭЛЕКТРИЧЕСКИЕ ХАРАКТЕРИСТИКИ					
	№ РАБОЧИЕ КОЛЕСА	ПИТАНИЕ 50/60 Гц	P1 МАКС.		4x In A	УСТАВКА
			4x кВт	4x л. с.		
4 ESYBOX MAX 60/120 M	3	1x220-240 В~	2,7	3,6	11,7	1-12
4 ESYBOX MAX 60/120 T	3	3x380-460 В~	2,6	3,5	4,2	1-12
4 ESYBOX MAX 85/120 T	4	3x380-460 В~	3,5	4,7	5,5	1-12

## 4 ESYBOX MAX — ЭЛЕКТРОННАЯ НАСОСНАЯ СТАНЦИЯ

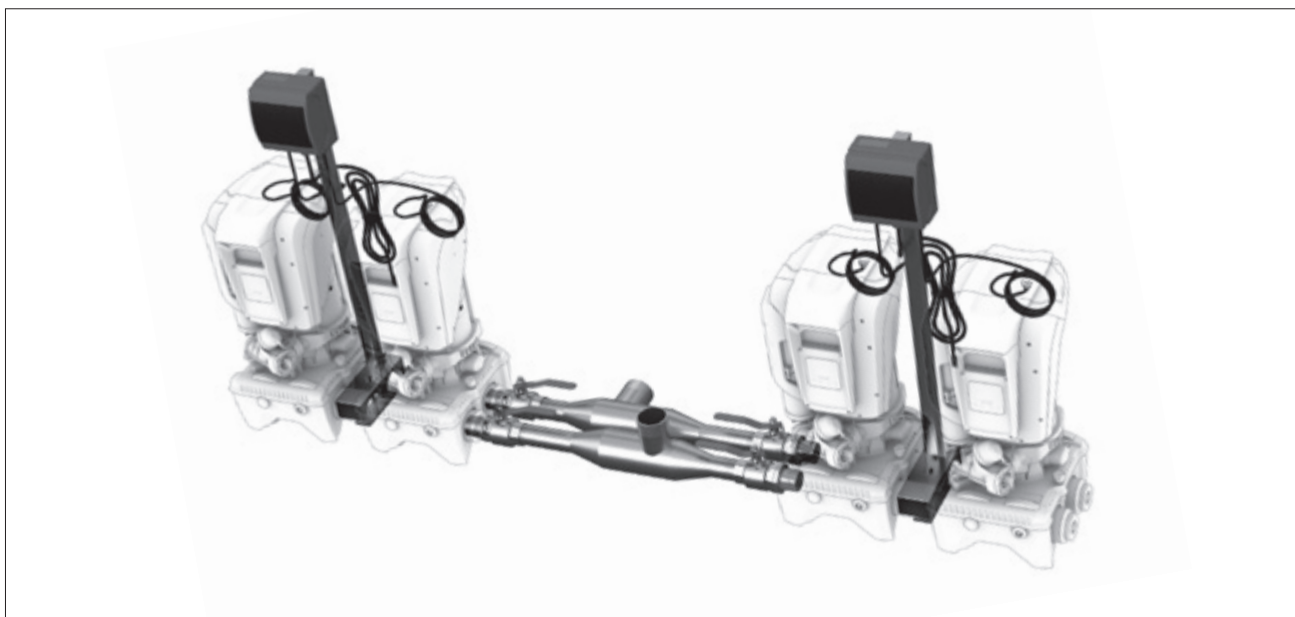
Температура жидкости: +50 °C; максимальная температура окружающей среды: +55 °C



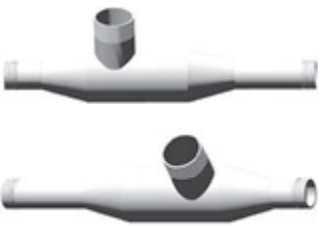



МОДЕЛЬ	A	B	C	D	E	F	G	H	H1	H2	H3	L	DNA	DNM	РАЗМЕРЫ УПАКОВКИ			ВЕС кг
															L/A	L/B	H	
4 ESYBOX MAX 60/120	375	384	131,8	124,5	127,7	526	45	766	613	228	87	59,5	1"1/4-2"	1"1/4-2"	400	380	800	29
4 ESYBOX MAX 85/120	375	384	131,8	124,5	127,7	526	45	766	613	228	87	59,5	1"1/4-2"	1"1/4-2"	400	380	800	30

# ДОПОЛНИТЕЛЬНЫЕ КОМПЛЕКТУЮЩИЕ

ESYBOX MAX



	ОПИСАНИЕ	РАЗМЕРЫ УПАКОВКИ			КОЛ-ВО НА ПОДДОНЕ	ВЕС КГ
		L/A	L/B	H		
	<p><b>ЭЛЕКТРИЧЕСКИЕ ЩИТЫ</b></p> <p>Электрические распределительные щиты для 2 или 3 насосов с терромагнитными выключателями для подачи питания на насосные станции с несколькими насосами. Устанавливаются на стену или непосредственно на станции Esybox max при помощи специального кронштейна. Пластиковая коробка, открывающаяся передняя дверца черного дымчатого цвета, пластиковые кабельные вводы, кабели (можно укоротить) и задние крепления из оцинкованной стали.</p>	462	259	105	48	1
	<p><b>МОНТАЖНЫЙ КРОНШТЕЙН</b></p> <p>Монтажный кронштейн для электрического щита на 2 или 3 агрегата Esybox max. Состоит из стойки, болта и заднего крепления (полностью из стали).</p>	250	250	85	120	1
	<p><b>КОМПЛЕКТ ПРИСОЕДИНЕНИЯ 2 X 2 ESYDOCK MAX</b></p> <p>Коллекторы, разработанные для соединения двух блоков 2 Esybox max для получения станции на 4 насоса. В комплекте имеются все принадлежности, необходимые для сборки и монтажа. Два стальных коллектора всаки и подачи.</p>	384	312	219	30	2
	<p><b>ESY I/O</b></p> <p>Электронный расширительный модуль, позволяющий осуществлять сопряжение агрегата Esybox max с системами BMS (Building Management System). Имеет 4 цифровых входа и 2 релейных выхода, 1 аналоговый вход и 1 серийный порт с протоколом Modbus.</p>	382	306	178	30	3





# DAB

PUMPS SELECTOR



## Отдела работы с продукцией онлайн



**DAB PUMPS LTD.**  
6 Gilberd Court  
Newcomen Way  
Severalls Business Park  
Colchester  
Essex  
CO4 9WN — UK (Великобритания)  
[salesuk@dwgroup.com](mailto:salesuk@dwgroup.com)  
Тел. +44 0333 777 5010



**DAB PUMPS IBERICA S.L.**  
Calle Verano 18-20-22  
28850 — Torrejón de Ardoz — Madrid  
Spain (Испания)  
[Info.spain@dwgroup.com](mailto:Info.spain@dwgroup.com)  
Тел. +34 91 6569545  
Факс + 34 91 6569676



**DAB PUMPS SOUTH AFRICA (PTY) LTD**  
Twenty One industrial Estate,  
16 Purlin Street, Unit B, Warehouse 4  
Olifantsfontein -1666 — South Africa (Южная Африка)  
[info.sa@dwgroup.com](mailto:info.sa@dwgroup.com)  
Тел. +27 12 361 3997



**DAB PUMPS BV**  
't Hofveld 6 C1  
1702 Groot Bijgaarden — Belgium (Бельгия)  
[info.belgium@dwgroup.com](mailto:info.belgium@dwgroup.com)  
Тел. +32 2 4668353



**DAB PUMPS HUNGARY KFT.**  
H-8800  
Nagykanizsa, Buda Ernő u.5  
Hungary (Венгрия)  
Тел. +36 93501700



**DAB PUMPS (QINGDAO) CO. LTD.**  
No. 40 Kaituo Road, Qingdao Economic & Technological  
Development Zone  
Qingdao City, Shandong Province — China (Китай)  
PC: 266500  
[sales.cn@dwgroup.com](mailto:sales.cn@dwgroup.com)  
Тел. +86 400 186 8280  
Факс +86 53286812210



**DAB PUMPS B.V.**  
Albert Einsteinweg, 4  
5151 DL Drunen — Nederland (Нидерланды)  
[info.netherlands@dwgroup.com](mailto:info.netherlands@dwgroup.com)  
Тел. +31 416 387280  
Факс +31 416 387299



**DAB PUMPS POLAND Sp. z o.o.**  
Ul. Janka Muzykanta 60  
02-188 Warszawa — Poland (Польша)  
[polska@dabpumps.com.pl](mailto:polska@dabpumps.com.pl)



**DAB PUMPS DE MÉXICO, S.A. DE C.V.**  
Av Amsterdam 101 Local 4  
Col. Hipódromo Condesa,  
Del. Cuauhtémoc CP 06170  
Ciudad de México (Мексика)  
Тел. +52 55 6719 0493



**ООО «ДАБ ПАМПС»**  
ул. Новгородская 1, корпус Г.  
офис 308, 127247, Москва — Россия  
[info.russia@dwgroup.com](mailto:info.russia@dwgroup.com)  
Тел. +7 495 122 0035  
Факс +7 495 122 0036



**DAB PUMPEN DEUTSCHLAND GmbH**  
Tackweg 11  
D — 47918 Tönisvorst — Germany (Германия)  
[info.germany@dwgroup.com](mailto:info.germany@dwgroup.com)  
Тел. +49 2151 82136-0  
Факс +49 2151 82136-36



**DAB PUMPS INC.**  
3226 Benchmark Drive  
Ladson, SC 29456 — USA (США)  
[info.usa@dwgroup.com](mailto:info.usa@dwgroup.com)  
Тел. 1- 843-797-5002  
Факс 1-843-797-3366



**DAB PUMPS OCEANIA PTY LTD**  
426 South Gippsland Hwy,  
Dandenong South VIC 3175 — Australia (Австралия)  
[info.oceania@dwgroup.com](mailto:info.oceania@dwgroup.com)  
Тел. +61 1300 378 677