



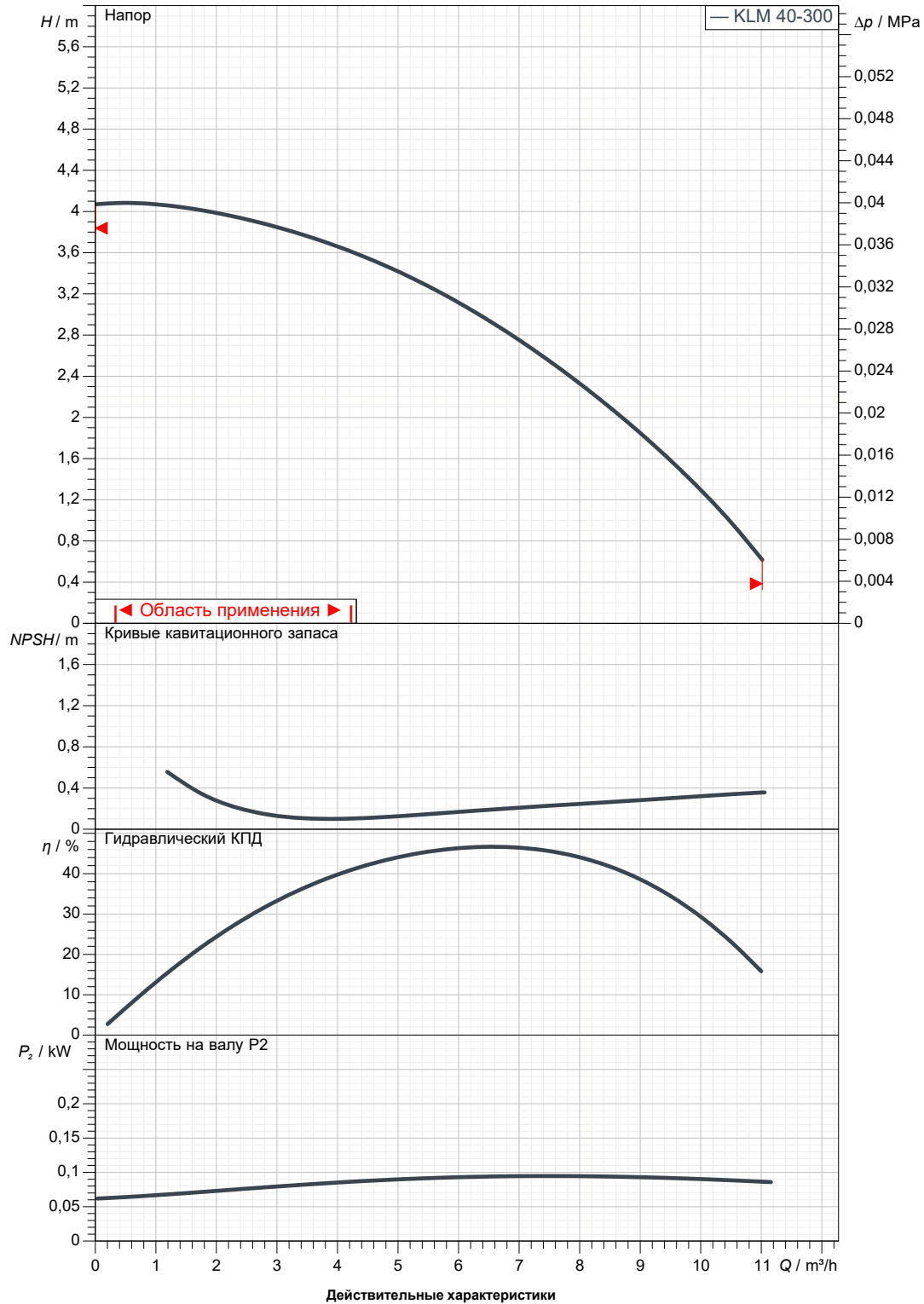
Получатель

Отправитель

Company  
Reference  
Address  
Phone  
Fax  
E-mail

## KLM 40-300/BQQE M

Curve tolerance according to ISO 9906



Вход  
DN 40  
1 МПа

Вых  
DN 40  
1 МПа

Расход :

Напор :

Частота вращения  
1.420 1/min

Проект

Номер проекта

Untitled project 2024-04-12 14:56:01.911

Исполнитель

Создано

12/04/24



# ГАБАРИТНЫЕ РАЗМЕРЫ

12/04/24

Страница 3 / 3

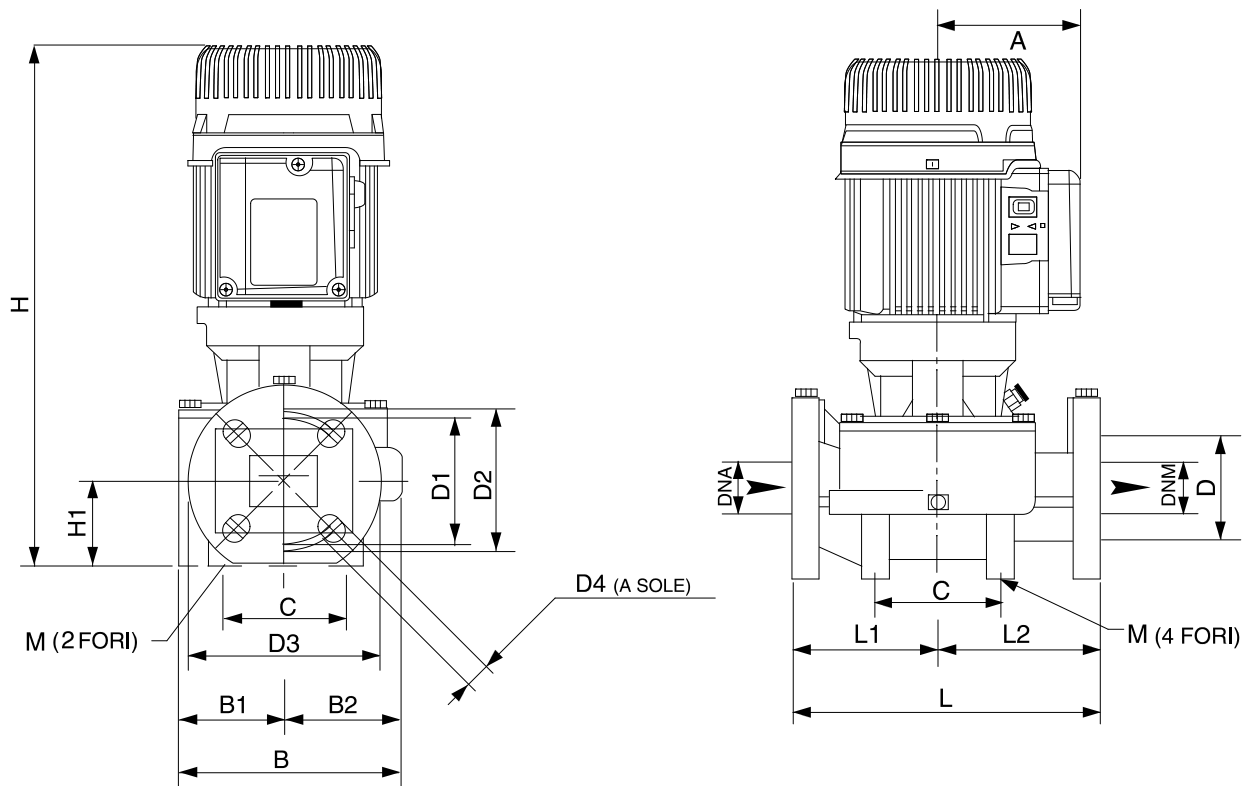
DAB PUMPS S.p.A.  
Via Marco Polo, 14 - 35035 Mestrino (PD), Italy  
Tel. +39 049 5125000 - Fax +39 049 5125950  
www.dabpumps.com

Получатель

Отправитель

Company  
Reference  
Address  
Phone  
Fax  
E-mail

## KLM 40-300/BQQE M



**Измерения в мм**

**Соединения насоса:**

1	A	110	DNM	40	всасывании : DN 40 1 MPa  подачу : DN 40 1 MPa
2	B	179	H	395	
3	B1	82	H1	66	
4	B2	97	L	250	
5	C	100	L1	125	
6	D	80	L2	125	
7	D1	100	M	2 fori 10	
8	D2	110			
9	D3	150			
10	D4	4 asole 18x23			
11	DNA	40			

Проект	Номер проекта	Исполнитель	Создано
	Untitled project 2024-04-12 14:56:01.911		12/04/24