



ГИДРАВЛИЧЕСКАЯ ХАРАКТЕРИСТИКА

12/04/24

Страница 2 / 3

DAB PUMPS S.p.A.
Via Marco Polo, 14 - 35035 Mestrino (PD), Italy
Tel. +39 049 5125000 - Fax +39 049 5125950
www.dabpumps.com

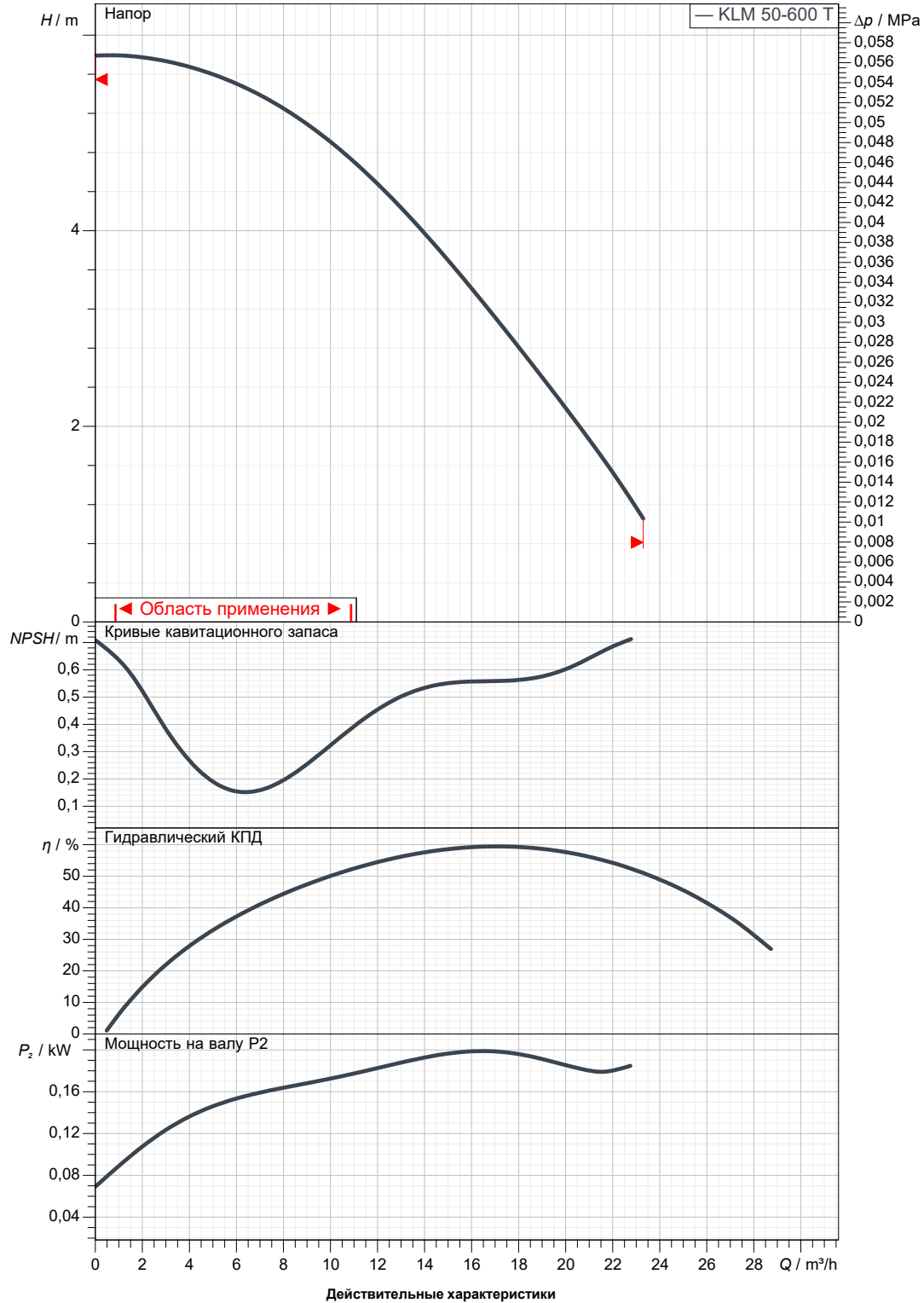
Получатель

Отправитель

Company
Reference
Address
Phone
Fax
E-mail

KLM 50-600/BQQE T IE2

Curve tolerance according to ISO 9906



Вход
DN 50
1 MPa

Вых
DN 50
1 MPa

Расход :

Напор :

Частота вращения
1.399 1/min

Проект

Номер проекта

Untitled project 2024-04-12 14:56:01.911

Исполнитель

Создано

12/04/24



ГАБАРИТНЫЕ РАЗМЕРЫ

12/04/24

Страница 3 / 3

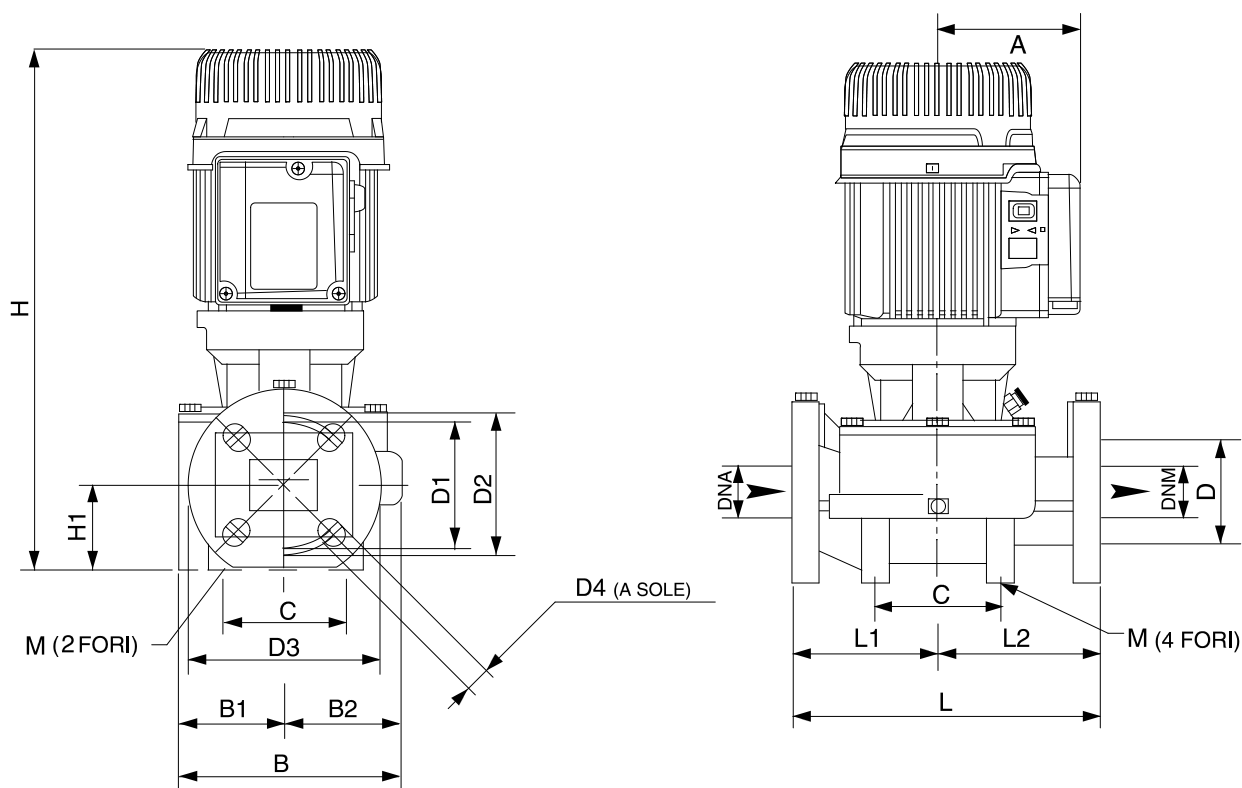
DAB PUMPS S.p.A.
Via Marco Polo, 14 - 35035 Mestrino (PD), Italy
Tel. +39 049 5125000 - Fax +39 049 5125950
www.dabpumps.com

Получатель

Отправитель

Company
Reference
Address
Phone
Fax
E-mail

KLM 50-600/BQQE T IE2



Измерения в мм

Соединения насоса:

1
2
3
4
5
6
7
8
9
10
11

A	110	DNM	50
B	204	H	414
B1	94	H1	73
B2	110	L	280
C	100	L1	140
D	90	L2	140
D1	110	M	2 fori 10
D2	125		
D3	165		
D4	4 asole 18x23		
DNA	50		

всасывании :
DN 50
1 MPa

подачу :
DN 50
1 MPa

Проект

Номер проекта

Untitled project 2024-04-12 14:56:01.911

Исполнитель

Создано

12/04/24