

BETRIEBSANLEITUNG MULTITOOL MT 40

Hochentasteraufsatz CSA 4020

DE

GB

FR

IT

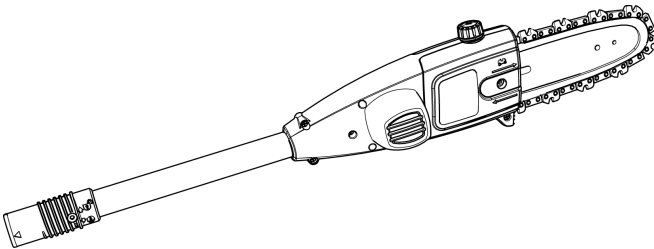
PL

CZ

HU

DK

SE



TR 066



Inhaltsverzeichnis

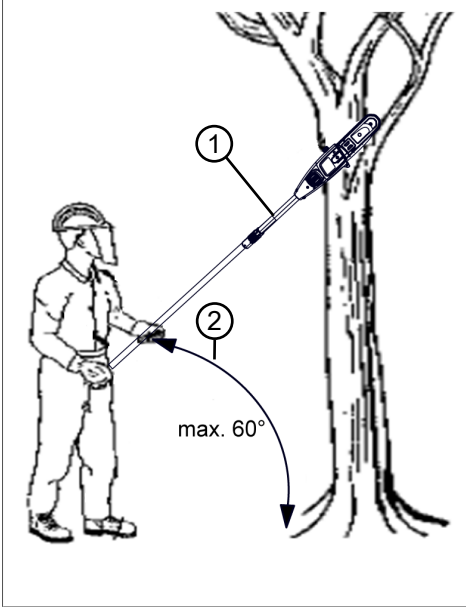
Deutsch	6
English	27
Français	47
Italiano	69
Polski	89
Česky	110
Magyarul	129
Dansk	150
Svensk	169

© 2017

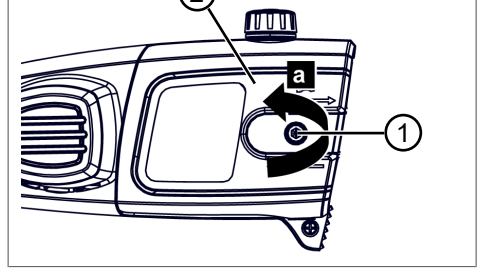
AL-KO KOBER GROUP Kötz, Germany

This documentation or excerpts therefrom may not be reproduced or disclosed to third parties without the express permission of the AL-KO KOBER GROUP.

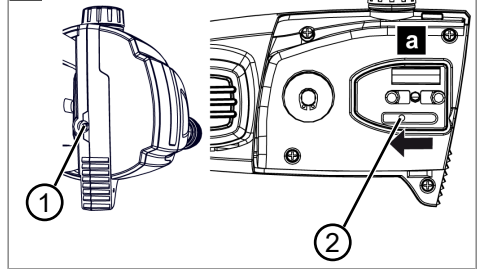
01



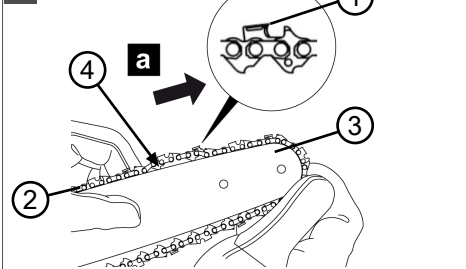
02



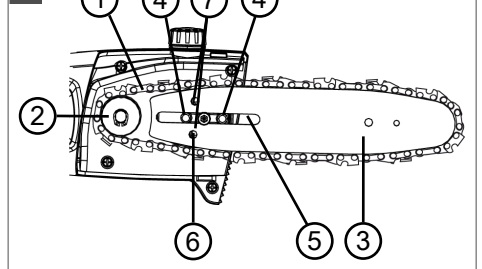
03



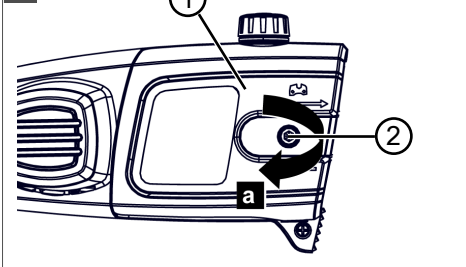
04



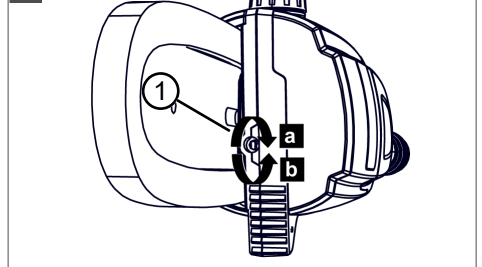
05



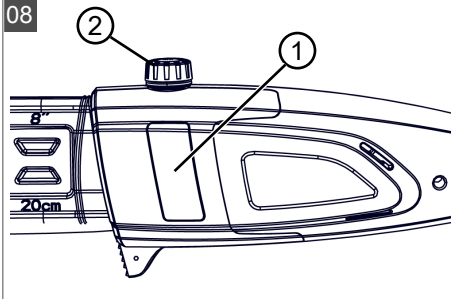
06



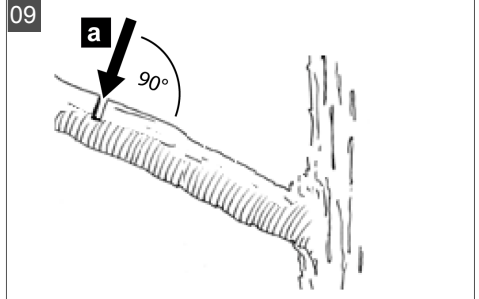
07



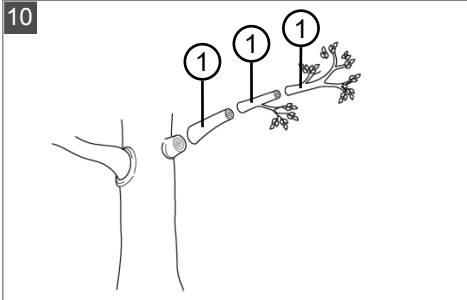
08



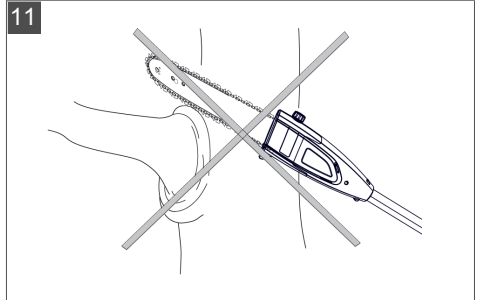
09



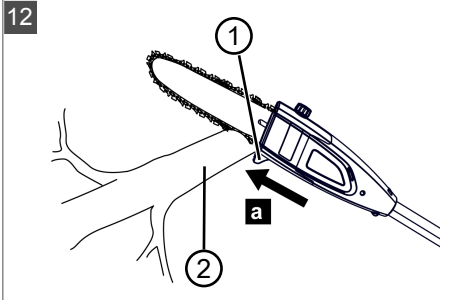
10



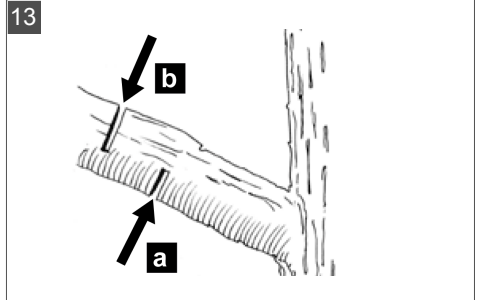
11








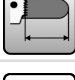







12



13



	CSA 4020 Art.-Nr. 113612
	360 W
	36 V DC (40 V max.)
	90 ml
	2200 min ⁻¹
	4,2 m/s
	2,2 kg (+0,55 kg)
	203 mm
	L _w A = 92,3 dB(A) [L _p A = 73 dB(A), K = 3 dB(A)]
	93 dB(A)
	< 2,5 m/s ² [K = 1,5 m/s ² , DIN EN ISO 20643]
	Oregon 91P033X
	Oregon 080SDEA041

ORIGINAL-BETRIEBSANLEITUNG**Inhaltsverzeichnis**

1	Zu dieser Betriebsanleitung	8
1.1	Zeichenerklärungen und Signalwörter	8
2	Produktbeschreibung	8
2.1	Bestimmungsgemäße Verwendung (01)	8
2.2	Möglicher vorhersehbarer Fehlgebrauch	8
2.3	Restgefahren	9
2.4	Symbole am Gerät	9
2.5	Sicherheits- und Schutzeinrichtungen	9
2.6	Produktübersicht	9
3	Sicherheitshinweise	10
3.1	Bediener	10
3.2	Persönliche Schutzausrüstung	10
3.3	Arbeitsplatzsicherheit	10
3.4	Sicherheit von Personen und Tieren	10
3.5	Gerätesicherheit	11
3.6	Elektrische Sicherheit	11
3.7	Sicherheitshinweise für Kettensägen (EN 60745 Teil 2-13)	11
3.8	Ursachen und Vermeidung eines Rückschlags (EN 60745 Teil 2-13)	13
3.9	Sicherheitshinweise für Hochentaster	14
3.9.1	Arbeitshinweise (01)	14
3.9.2	Vibrationsbelastung	15
3.9.3	Lärmbelastung	17
4	Montage und Inbetriebnahme	17
4.1	Führungsschiene und Sägekette montieren (02 – 06)	17
4.2	Sägekette spannen und entspannen (07)	18
4.3	Sägekettenöl einfüllen (08)	18
4.4	Tragegurt am Basisgerät anbringen	19
4.5	Anbaugerät auf das Basisgerät aufstecken	19
5	Bedienung	19
5.1	Gerät ein- und ausschalten	19
5.2	Kettenspannung kontrollieren	20
5.3	Kettenschmierung prüfen	20
6	Arbeitsverhalten und Arbeitstechnik (09 – 13)	20
7	Wartung und Pflege	21
7.1	Sägekette und Führungsschiene	21
7.1.1	Sägekette und Führungsschiene austauschen	21
7.1.2	Führungsschiene wenden	21
7.1.3	Sägekette schärfen	21
7.1.4	Führungsschiene reinigen	22
7.2	Antriebskettenrad prüfen und reinigen	22

8	Lagerung.....	22
9	Hilfe bei Störungen	23
10	Transport	23
11	Entsorgung	24
12	Garantie	26
13	EG-Konformitätserklärung	26

1 ZU DIESER BETRIEBSANLEITUNG

- Bei der deutschen Version handelt es sich um die Original-Betriebsanleitung. Alle weiteren Sprachversionen sind Übersetzungen der Original-Betriebsanleitung.
- Lesen Sie unbedingt vor der Inbetriebnahme diese Betriebsanleitung sorgfältig durch. Dies ist die Voraussetzung für sicheres Arbeiten und störungsfreie Handhabung.
- Bewahren Sie diese Betriebsanleitung immer so auf, dass Sie darin nachlesen können, wenn Sie eine Information zum Gerät benötigen.
- Geben Sie das Gerät nur mit dieser Betriebsanleitung an andere Personen weiter.
- Lesen und beachten Sie die Sicherheits- und Warnhinweise in dieser Betriebsanleitung.

1.1 Zeichenerklärungen und Signalwörter



GEFAHR!

Zeigt eine unmittelbar gefährliche Situation an, die – wenn sie nicht vermieden wird – den Tod oder eine schwere Verletzung zur Folge hat.



WARNUNG!

Zeigt eine potenziell gefährliche Situation an, die – wenn sie nicht vermieden wird – den Tod oder eine schwere Verletzung zur Folge haben könnte.



VORSICHT!

Zeigt eine potenziell gefährliche Situation an, die – wenn sie nicht vermieden wird – eine geringfügige oder mäßige Verletzung zur Folge haben könnte.

ACHTUNG!

Zeigt eine Situation an, die – wenn sie nicht vermieden wird – Sachschäden zur Folge haben könnte.



HINWEIS

Spezielle Hinweise zur besseren Verständlichkeit und Handhabung.

2 PRODUKTBESCHREIBUNG

Der Hochentaster erlaubt Ihnen, Bäume und anderes Gehölz komfortabel und sicher vom Boden aus zu entasten. Das mühevoll und gefährliche Arbeiten auf einer Leiter oder einem Baum entfällt.

2.1 Bestimmungsgemäße Verwendung (01)

Der Hochentasteraufsatz darf ausschließlich nur im Zusammenwirken mit dem Basisgerät verwendet werden. Das Gesamtgerät ist dazu bestimmt, vom Boden aus fest stehende Bäume und anderes Gehölz zu entasten. Der Benutzer muss dabei fest auf dem Boden stehen (01).

Es darf nur biologisch abbaubares Sägekettenöl verwendet werden.

Das Basisgerät sowie die Anbaugeräte sind ausschließlich für den Einsatz im privaten Bereich bestimmt. Jede andere Verwendung sowie unerlaubte Um- oder Anbauten werden als Zweckentfremdung angesehen und haben den Verfall der Gewährleistung, sowie den Verlust der Konformität (CE-Zeichen) und die Ablehnung jeder Verantwortung gegenüber Schäden des Benutzers oder Dritter seitens des Herstellers zur Folge.

2.2 Möglicher vorhersehbarer Fehlgebrauch

- Keine Äste absägen, die sich direkt oder in einem spitzen Winkel über dem Benutzer oder anderen Personen befinden.
- Das Gerät nicht auf einer Leiter stehend betreiben.
- Nur ein Verlängerungsrohr verwenden, selbst wenn weitere Verlängerungsrohre zur Verfügung stehen.
- Kein Altöl oder mineralisches Öl verwenden.

2.3 Restgefahren

Auch bei sachgemäßer Verwendung des Geräts bleibt immer ein gewisses Restrisiko, das nicht ausgeschlossen werden kann. Aus Art und Konstruktion des Geräts können die folgenden potenziellen Gefährdungen je nach Verwendung abgeleitet werden:

- Kontakt mit umherfliegenden Sägespänen und Ölstaub
- Einatmen von Sägespanpartikeln und Ölstaub
- Verletzungen durch umherfliegende Sägekettenteile
- Schnittverletzungen an der Sägekette

2.4 Symbole am Gerät

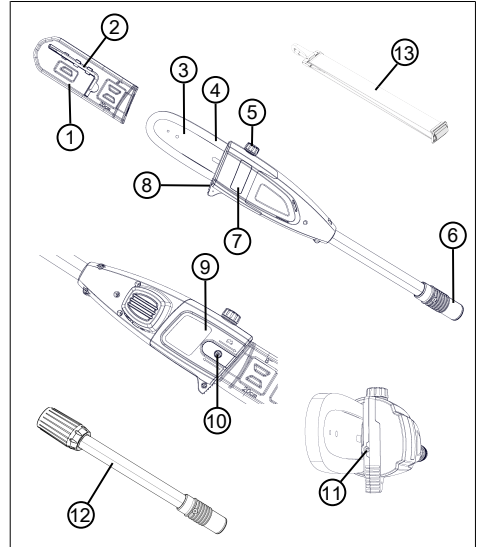
Symbol	Bedeutung
	Besondere Vorsicht bei der Handhabung!
	Vor der Inbetriebnahme die Betriebsanleitung lesen!
	Schutzhandschuhe tragen!
	Festes Schuhwerk tragen!
	Schutzhelm tragen!
	Abstand von 10 m zu stromführenden Leitungen einhalten!
	Gehörschutz und Schutzbrille tragen!
	Nicht bei Regen benutzen! Vor Nase schützen!

2.5 Sicherheits- und Schutzeinrichtungen

Schutzabdeckung der Führungsschiene

Die Schutzabdeckung muss vor dem Transport auf Führungsschiene und Sägekette gesteckt werden, um Verletzungen von Personen und Beschädigung von Gegenständen zu vermeiden.

2.6 Produktübersicht



Nr.	Bauteil
1	Schutzabdeckung der Führungsschiene
2	Inbusschlüssel mit Schraubendreher
3	Führungsschiene
4	Sägekette
5	Einfüllöffnung des Öltanks
6	Kupplung für Verlängerungsrohr bzw. Basisgerät
7	Sichtfenster des Öltanks
8	Baumanschlagkralle
9	Kettenradabdeckung
10	Befestigungsschraube
11	Kettenspannschraube
12	Verlängerungsrohr
13	Tragegurt für Basisgerät

3 SICHERHEITSHINWEISE

3.1 Bediener

- Jugendliche unter 16 Jahren oder Personen, welche die Betriebsanleitung nicht kennen, dürfen das Gerät nicht benutzen. Beachten Sie eventuelle landesspezifische Sicherheitsvorschriften zum Mindestalter des Benutzers.
- Gerät nicht unter Einfluss von Alkohol, Drogen oder Medikamenten bedienen.

3.2 Persönliche Schutzausrüstung

- Um Verletzungen an Kopf und Gliedmaßen, sowie Gehörschäden zu vermeiden, ist vorschriftsmäßige Kleidung und Schutzausrüstung zu tragen.
- Die persönliche Schutzausrüstung besteht aus:
 - Schutzhelm, Schutzbrille und Atemschutz
 - lange Hose und feste Schuhe
 - bei Wartung und Pflege: Schutzhandschuhe

3.3 Arbeitsplatzsicherheit

- Arbeiten Sie nur bei Tageslicht oder sehr hellem künstlichen Licht.
- Entfernen Sie vor der Arbeit gefährliche Gegenstände aus dem Arbeitsbereich, z. B. Äste, Glas- und Metallstücke, Steine.
- Achten Sie auf Ihre Standsicherheit.

3.4 Sicherheit von Personen und Tieren

- Benutzen Sie das Gerät nur für diejenigen Arbeiten, für die es vorgesehen ist. Ein nichtbestimmungsgemäßer Gebrauch kann zu Verletzungen führen sowie Sachwerte schädigen.
- Schalten Sie das Gerät nur ein, wenn sich im Arbeitsbereich keine Personen und Tiere aufhalten.
- Halten Sie Hände oder Füße bzw. andere Körperteile von sich bewegenden Geräteteilen (z. B. Sägekette, Schneidwerk) fern.
- Geräteteile, wie z. B. Motorabdeckungen und Schneidwerkzeuge, können sich während des Betriebs stark erhitzen. Berühren Sie diese nicht.

Warten Sie nach dem Ausschalten, bis sie sich abgekühlt haben.

3.5 Gerätesicherheit

- Benutzen Sie das Gerät nur unter folgenden Bedingungen:
 - Das Gerät ist nicht verschmutzt.
 - Das Gerät weist keine Beschädigungen auf.
 - Alle Bedienelemente funktionieren.
- Alle Gerätegriffe trocken und sauber halten.
- Überlasten Sie das Gerät nicht. Es ist für leichte Arbeiten im privaten Bereich bestimmt. Überlastungen führen zur Beschädigung des Geräts.
- Betreiben Sie das Gerät nie mit abgenutzten oder defekten Teilen. Tauschen Sie defekte Teile immer gegen Original-Ersatzteile des Herstellers aus. Wird das Gerät mit abgenutzten oder defekten Teilen betrieben, können gegenüber dem Hersteller keine Garantiesprüche geltend gemacht werden.

3.6 Elektrische Sicherheit

- Zum Vermeiden von Kurzschlüssen und Zerstörung der elektrischen Bauteile:

- Schützen Sie das Gerät vor Feuchtigkeit und benutzen Sie es nicht bei Regen.
- Spritzen Sie das Gerät nicht mit Wasser ab.
- Öffnen Sie das Gerät nicht.



HINWEIS

Die Sicherheitshinweise zum Akku und zum Ladegerät in den separaten Betriebsanleitungen beachten.

3.7 Sicherheitshinweise für Kettensägen (EN 60745 Teil 2-13)

- **Halten Sie bei laufender Säge alle Körperteile von der Sägekette fern. Vergewissern Sie sich vor dem Starten der Säge, dass die Sägekette nichts berührt.** Beim Arbeiten mit einer Kettensäge kann ein Moment der Unachtsamkeit dazu führen, dass Bekleidung oder Körperteile von der Sägekette erfasst werden.
- **Halten Sie die Kettensäge immer mit Ihrer rechten Hand am hinteren Griff und Ihrer linken Hand am vorderen Griff.** Das Festhalten der Kettensäge in umgekehrter Arbeitshaltung erhöht das Ri-

siko von Verletzungen und darf nicht angewendet werden.

- **Halten Sie das Elektrowerkzeug an den isolierten Griffflächen, da die Sägekette in Berührung mit dem eigenen Netzkabel kommen kann.** Der Kontakt der Sägekette mit einer spannungsführenden Leitung kann metallene Geräteteile unter Spannung setzen und zu einem elektrischen Schlag führen.
- **Tragen Sie Schutzbrille- und Gehörschutz. Weitere Schutzausrüstung für Kopf, Hände, Beine und Füße wird empfohlen.** Passende Schutzkleidung mindert die Verletzungsgefahr durch umherfliegendes Spanmaterial und zufälliges Berühren der Sägekette.
- **Arbeiten Sie mit der Kettensäge nicht auf einem Baum.** Bei Betrieb auf einem Baum besteht Verletzungsgefahr.
- **Achten Sie immer auf festen Stand und benutzen Sie die Kettensäge nur, wenn Sie auf festem, sicherem und ebenem Grund stehen.** Rutschiger Untergrund oder instabile Standflächen wie auf einer Leiter können zum Verlust des Gleichgewichts oder zum Verlust der Kontrolle über die Kettensäge führen.
- **Rechnen Sie beim Schneiden eines unter Spannung stehenden Astes damit, dass dieser zurückfedert.** Wenn die Spannung in den Holzfasern freikommt, kann der gespannte Ast die Bedienungsperson treffen und/oder die Kettensäge der Kontrolle entreißen.
- **Seien Sie besonders vorsichtig beim Schneiden von Unterholz und jungen Bäumen.** Das dünne Material kann sich in der Sägekette verfangen und auf Sie schlagen oder Sie aus dem Gleichgewicht bringen.
- **Tragen Sie die Kettensäge am vorderen Griff im ausgeschalteten Zustand, die Sägekette von Ihrem Körper abgewandt. Bei Transport oder Aufbewahrung der Kettensäge stets die Schutzabdeckung aufziehen.** Sorgfältiger Umgang mit der Kettensäge verringert die Wahrscheinlichkeit einer versehentlichen Berührung mit der laufenden Sägekette.

- **Befolgen Sie Anweisungen für die Schmierung, die Kettenspannung und das Wechseln von Zubehör.** Eine unsachgemäß gespannte oder geschmierte Kette kann entweder reißen oder das Rückschlagrisiko erhöhen.
- **Halten Sie Griffe trocken, sauber und frei von Öl und Fett.** Fettige, ölige Griffe sind rutschig und führen zum Verlust der Kontrolle.
- **Nur Holz sägen. Die Kettensäge nicht für Arbeiten verwenden, für die sie nicht bestimmt ist. Beispiel: Verwenden Sie die Kettensäge nicht zum Sägen von Plastik, Mauerwerk oder Baumaterialien, die nicht aus Holz sind.** Die Verwendung der Kettensäge für nicht bestimmungsgemäße Arbeiten kann zu gefährlichen Situationen führen.

3.8 Ursachen und Vermeidung eines Rückschlags (EN 60745 Teil 2-13)

Rückschlag kann auftreten, wenn die Spitze der Führungsschiene einen Gegenstand berührt oder wenn das Holz sich biegt und die Sägekette im Schnitt festklemmt.

Eine Berührung mit der Schienenspitze kann in manchen Fällen zu einer unerwarteten nach hinten gerichteten Reaktion führen, bei der die Führungsschiene nach oben und in Richtung des Bedieners geschlagen wird.

Das Verklemmen der Sägekette an der Oberkante der Führungsschiene kann die Schiene rasch in Bedienerichtung zurückstoßen.

Jede dieser Reaktionen kann dazu führen, dass Sie die Kontrolle über die Säge verlieren und sich möglicherweise schwer verletzen. Verlassen Sie sich nicht ausschließlich auf die in der Kettensäge eingebauten Sicherheitseinrichtungen. Als Benutzer einer Kettensäge sollten Sie verschiedene Maßnahmen ergreifen, um unfall- und verletzungsfrei arbeiten zu können.

Ein Rückschlag ist die Folge eines falschen oder fehlerhaften Gebrauchs des Elektrowerkzeugs. Er kann durch geeignete Vorsichtsmaßnahmen, wie nachfolgend beschrieben, verhindert werden:

- **Halten Sie die Säge mit beiden Händen fest, wobei Daumen und Finger die Griffe der Kettensäge umschließen. Bringen Sie Ihren**

Körper und die Arme in eine Stellung, in der Sie den Rückschlagkräften standhalten können. Wenn geeignete Maßnahmen getroffen werden, kann der Bediener die Rückschlagkräfte beherrschen. Niemals die Kettensäge loslassen.

- **Vermeiden Sie eine abnormale Körperhaltung und sägen Sie nicht über Schulterhöhe.** Dadurch wird ein unbeabsichtigtes Berühren mit der Schienenspitze vermieden und eine bessere Kontrolle der Kettensäge in unerwarteten Situationen ermöglicht.
- **Verwenden Sie stets vom Hersteller vorgeschriebene Ersatzschienen und Sägeketten.** Falsche Ersatzschienen und Sägeketten können zum Reißen der Kette und/oder zu Rückschlag führen.
- **Halten Sie sich an die Anweisungen des Herstellers für das Schärfen und die Wartung der Sägekette.** Zu

niedrige Tiefenbegrenzer erhöhen die Neigung zum Rückschlag.

3.9 Sicherheitshinweise für Hochentaster

3.9.1 Arbeitshinweise (01)

- Heben Sie beim Entasten den Hochentaster (01/1) maximal bis zu einem Winkel von 60° an (01/2). Bei einem steileren Winkel gelangen Sie zwangsläufig in den Bereich, in dem abgesägte Äste herunterfallen können. Stehen Sie immer außerhalb dieses Bereichs.
- Planen Sie vorab einen Fluchtweg für das Zurückweichen vor herabfallenden Ästen. Dieser Weg muss frei von Hindernissen, wie z. B. abgesägten Ästen, oder rutschigen Stellen sein, welche das Zurückweichen behindern könnten.
- Halten Sie einen Sicherheitsabstand zu umstehenden Personen, Tieren, Gegenständen oder Gebäuden ein, der mindestens ca. das 2,5-fache der Länge des abzusägenden Astes beträgt. Falls das nicht möglich ist, sägen Sie den Ast stückweise ab.

- Versuchen Sie nicht, einen Ast zu sägen, dessen Durchmesser größer ist als die Schwertlänge.
- Vermeiden Sie, dass sich bewegende Äste oder Gegenstände in der Sägekette verfangen. Schalten Sie in diesem Fall den Hochentaster sofort aus.
- Entfernen Sie den Akku aus dem Basisgerät und schieben Sie die Schutzabdeckung über die Sägekette bei:
 - Prüf-, Einstell- und Reinigungsarbeiten
 - Arbeiten an Führungsschiene und Sägekette
 - Verlassen des Geräts
 - Transport
 - Aufbewahrung
 - Wartungs- und Reparaturarbeiten
 - Gefahr
- Halten Sie einen Mindestabstand von 10 m zu oberirdischen elektrischen Leitungen ein.

3.9.2 Vibrationsbelastung



WARNUNG!

Gefahr durch Vibration

Der tatsächliche Vibrationsemissionswert bei der Gerätebenutzung kann vom angegebenen Wert des Herstellers abweichen. Beachten Sie vor bzw. während der Benutzung folgende Einflussfaktoren:

- Wird das Gerät bestimmungsgemäß verwendet?
- Wird das Material auf die richtige Art und Weise geschnitten bzw. verarbeitet?
- Befindet sich das Gerät in einem ordentlichen Gebrauchszustand?
- Ist das Schneidwerkzeug ordentlich geschärft bzw. ist das richtige Schneidwerkzeug eingebaut?
- Sind die Haltegriffe und ggf. optionale Vibrationsgriffe montiert, und sind diese fest mit dem Gerät verbunden?

- Betreiben Sie das Gerät nur mit der für die jeweilige Arbeit erforderlichen Motordrehzahl. Vermeiden Sie die maximale Drehzahl, um Lärm und Vibrationen zu verringern.
- Aufgrund unsachgemäßer Benutzung und Wartung können sich der Lärm und die Vibrationen des Geräts erhöhen. Dies führt zu Gesundheitsschäden. Schalten Sie in diesem Fall das Gerät sofort aus und lassen Sie es von einer autorisierten Service-Werkstätte reparieren.
- Der Belastungsgrad durch Vibration ist von der durchzuführenden Arbeit bzw. der Verwendung des Geräts abhängig. Schätzen Sie ihn ab und legen Sie entsprechende Arbeitspausen ein. Dadurch verringert sich die Vibrationsbelastung über die gesamte Arbeitszeit wesentlich.
- Der längere Gebrauch des Geräts setzt den Bediener Vibrationen aus und kann Kreislaufprobleme ("weißer Finger") verursachen. Um dieses Risiko zu vermindern, Handschuhe tragen und die Hände warm halten. Falls ein Symptom des "weißen Fingers" erkannt wird, sofort einen Arzt aufsuchen. Zu diesen Symptomen gehören: Gefühllosigkeit, Verlust der Sensibilität, Kribbeln, Jucken, Schmerz, Nachlassen der Kraft, Änderung der Farbe oder des Zustands der Haut. Normalerweise betreffen diese Symptome die Finger, die Hände oder den Puls. Bei niedrigen Temperaturen erhöht sich die Gefahr.
- Legen Sie während Ihres Arbeitstages längere Pausen ein, damit Sie sich vom Lärm und den Vibrationen erholen können. Planen Sie Ihre Arbeit so, dass der Einsatz von Geräten, die starke Vibrationen erzeugen, über mehrere Tage verteilt wird.
- Falls Sie ein unangenehmes Gefühl oder eine Hautverfärbung während der Benutzung des Geräts an Ihren Händen feststellen, unterbrechen Sie sofort die Arbeit. Legen Sie ausreichende Arbeitspausen ein. Ohne ausreichende Arbeitspausen kann es zu einem Hand-Arm-Vibrationssyndrom kommen.

- Minimieren Sie Ihr Risiko, sich Vibrationen auszusetzen. Pflegen Sie das Gerät entsprechend den Anweisungen in der Betriebsanleitung.
- Falls das Gerät häufig verwendet wird, kontaktieren Sie Ihren Fachhändler um Antivibrationszubehör (z. B. Griffe) zu erwerben.
- Vermeiden Sie es, mit dem Gerät bei Temperaturen von unter 10 °C zu arbeiten. Legen Sie in einem Arbeitsplan fest, wie die Vibrationsbelastung begrenzt werden kann.

3.9.3 Lärmbelastung

Eine gewisse Lärmbelastung durch dieses Gerät ist unvermeidbar. Verlegen Sie lärmintensive Arbeiten auf zugelassene und dafür bestimmte Zeiten. Halten Sie sich ggf. an Ruhezeiten und beschränken sie die Arbeitsdauer auf das Notwendigste. Zu Ihrem persönlichen Schutz und zum Schutz in der Nähe befindlicher Personen ist ein geeigneter Gehörschutz zu tragen.

4 MONTAGE UND INBETRIEBNAHME

4.1 Führungsschiene und Sägekette montieren (02 – 06)



VORSICHT!

Verletzungsgefahr an der Sägekette

Die Schneidkanten der Sägekette sind sehr scharf, sodass es beim Hantieren mit der Sägekette zu Schnittverletzungen kommen kann. Beachten Sie vor allen Arbeiten mit der Sägekette:

- Schalten Sie das Gerät aus und entfernen Sie den Akku.
- Tragen Sie Sicherheitshandschuhe.

1. Befestigungsschraube (02/1) der Kettenradabdeckung (02/2) mit dem Schraubendreher am Inbusschlüssel lösen (02/a). Befestigungsschraube und Kettenradabdeckung abnehmen.
2. Kettenspannschraube (03/1) mit dem Schraubendreher am Inbusschlüssel lösen. Kettenspannschraube solange drehen, bis sich der Kettenspannzapfen (03/2) am hinteren Gewindeende befindet (03/a).
3. Sägekette einlegen:
 - Die Schneidzähne (04/1) der Sägekette (04/2), die oben auf der Führungsschiene liegen sollen, zur Führungsschienspitze (04/3) ausrichten (04/a).
Hinweis: Auf richtig montierte Kette achten!
 - Sägekette (04/2) in die Nut (04/4) der Führungsschiene einlegen und vollständig um die Führungsschiene herumführen.

4. Führungsschiene samt aufgelegter Sägekette in das geöffnete Gehäuse legen:

- Sägekette (05/1) um das Antriebskettenrad (05/2) herumlegen.
- Führungsschiene (05/3) so ausrichten, dass die beiden Führungzapfen (05/4) in das Langloch (05/5) der Führungsschiene eingreifen.
- Führungsschiene (05/3) so ausrichten, dass der Kettenspannzapfen (05/6) in eine der beiden Kettenspannbohrungen (05/7) eingreift.
- Sägekette (05/1) so ausrichten, dass sie in der Nut der Führungsschiene (05/3) und am Antriebskettenrad (05/2) anliegt.

5. Kettenradabdeckung (06/1) auflegen und Befestigungsschraube (06/2) einstecken und mit dem Inbusschlüssel festziehen (06/a).

6. Sägekette spannen (siehe *Kapitel 4.2 "Sägekette spannen und entspannen (07)", Seite 18*).

4.2 Sägekette spannen und entspannen (07)

1. Sägekette spannen, dabei den Schraubendreher am Inbusschlüssel benutzen:

- Sägekette spannen: Kettenspannschraube (07/1) im Uhrzeigersinn drehen (07/a).
- Sägekette entspannen: Kettenspannschraube (07/1) entgegen des Uhrzeigersinns drehen (07/b).

2. Kettenspannung kontrollieren (siehe *Kapitel 5.2 "Kettenspannung kontrollieren", Seite 20*). Ggf. vorhergehenden Schritt wiederholen.

4.3 Sägekettenöl einfüllen (08)

Im Gerät befindet sich bei Lieferung kein Sägekettenöl!

ACHTUNG!

Gefahr von Geräteschäden

Die Benutzung des Gerätes ohne Sägekettenöl führt zur Beschädigung der Sägekette und der Führungsschiene.

- Betreiben Sie das Gerät nie ohne Sägekettenöl.
- Füllen Sie vor Arbeitsbeginn Sägekettenöl in den Öltank ein und kontrollieren Sie den Ölstand während der Arbeit.
- Prüfen Sie mindestens vor jedem Arbeitsbeginn, ob die Kettenschmierung funktioniert.

Lebensdauer und Schnittleistung der Sägekette hängen von der optimalen Schmierung ab. Während des Betriebs wird die Sägekette automatisch mit Öl benetzt.

ACHTUNG!**Gefahr von Geräteschäden**

Die Verwendung von Altöl für die Kettenschmierung führt aufgrund des darin enthaltenen metallischen Abriebs zu vorzeitigem Verschleiß von Führungsschiene und Sägekette. Zudem entfällt die Gewährleistung des Herstellers.

- Verwenden Sie niemals Altöl, sondern nur biologisch abbaubares Sägekettenöl.

ACHTUNG!**Gefahr von Umweltschäden**

Die Verwendung von mineralischem Öl für die Kettenschmierung führt zu gravierenden Umweltschäden.

- Verwenden Sie niemals mineralisches Öl, sondern nur biologisch abbaubares Sägekettenöl.

Prüfen Sie vor jedem Arbeitsbeginn und bei jedem Akkuwechsel den Ölstand und füllen Sie Sägekettenöl nach, falls nötig:

1. Ölstand im Sichtfenster (08/1) des Öltanks kontrollieren. Es muss immer Öl zu sehen sein. Der minimale und der maximale Ölstand dürfen nicht überschritten werden.
2. Hochentaster waagrecht auf eine feste Unterlage stellen und halten.
3. Gerät um den Öltankverschluss (08/2) herum reinigen.
4. Öltankverschluss (08/2) abschrauben.
5. Öltank mit biologisch abbaubarem Sägekettenöl befüllen. Dabei im Sichtfenster (08/1) des Öltanks den Ölstand kontrollieren. Nicht überlaufen lassen!
 - Zum leichteren Befüllen einen Trichter verwenden.
 - Es darf kein Schmutz in den Öltank gelangen.
6. Öltankverschluss (08/2) wieder zuschrauben.

4.4 Tragegurt am Basisgerät anbringen

Siehe Betriebsanleitung "Multitool MT 40 – Basisgerät".

4.5 Anbaugerät auf das Basisgerät aufstecken

Siehe Betriebsanleitung "Multitool MT 40 – Basisgerät".

5 BETEDIENUNG**VORSICHT!****Verbrennungsgefahr**

Das Getriebegehäuse wird während des Betriebs heiß.

- Getriebegehäuse nicht berühren.

5.1 Gerät ein- und ausschalten

Siehe Betriebsanleitung "Multitool MT 40 – Basisgerät".

5.2 Kettenspannung kontrollieren

Die Kettenspannung häufig kontrollieren, da sich neue Sägeketten längen.

1. Sägekette von Hand etwas durchziehen und dabei kontrollieren:
 - Im kalten Zustand: Die Sägekette ist richtig gespannt, wenn sie sich in der Mitte der Führungsschiene um ca. 3 – 4 mm anheben und von Hand leicht durchziehen lässt. Bei Betriebstemperatur längt sich die Sägekette und hängt durch.
 - Die Treibglieder der Sägekette dürfen nicht aus der Rille an der Unterseite der Führungsschiene heraustreten – die Sägekette könnte sonst abspringen.
2. Falls erforderlich, die Sägekette nachspannen (siehe Kapitel 4.2 "Sägekette spannen und entspannen (07)", Seite 18).

5.3 Kettenschmierung prüfen

Die Funktion der automatischen Kettenschmierung prüfen, indem Sie den Hochentaster einschalten und ihn mit der Spitze in Richtung eines Kartons oder Papiers auf dem Boden halten.

ACHTUNG!

Gefahr von Geräteschäden

Bodenberührung führt unweigerlich zum Abstumpfen der Sägekette.

- Berühren Sie mit der Kette nicht den Boden und halten Sie einen Sicherheitsabstand von 20 cm ein!

1. Gerät einschalten.
2. Führungsschienen spitze in Richtung eines Kartons oder Papiers auf dem Boden halten.
 - Zeigt sich eine zunehmende Ölspur, arbeitet die Kettenschmierung einwandfrei.
 - Zeigt sich trotz vollem Öltank keine Ölspur: Die Öleintrittsbohrung im Gerät und die Nut der Führungsschiene reinigen.

Sollte dies nicht zum Erfolg führen, wenden Sie sich bitte an unseren Kundendienst.

6 ARBEITSVERHALTEN UND ARBEITSTECHNIK (09 – 13)



WARNUNG!

Erhöhte Sturzgefahr

Es besteht erhöhte Sturzgefahr, wenn die Arbeit von einer erhöhten Position aus (z. B. Leiter) vorgenommen wird.

- Arbeiten Sie mit dem Gerät immer vom Boden aus und achten Sie dabei darauf, dass Sie sicher stehen.
- Beachten Sie die Sicherheitshinweise.

- Stehen Sie so, dass der Schnitt möglichst im Winkel von 90° zum Ast ausgeführt werden kann (09/a).
- Dicke Äste in Abschnitten absägen, damit Sie eine bessere Kontrolle über den Aufschlagplatz haben (10/1).
- Niemals in den Wulst am Astansatz sägen, um die Wundheilung zu verbessern und Fäulnis zu vermeiden (11).
- Mit der Baumanschlagkralle (12/1) den Hochentaster beim Sägen gegen den Ast (12/2) drücken (12/a), um ihn am Ast zu stabilisieren.
- Einen Entlastungsschnitt (13/a) auf der Astunterseite machen, bevor der Ast abgesägt wird (13/b). So lassen sich das Abreißen der Rinde sowie schwer heilende Schäden am Baum verhindern. Der Entlastungsschnitt soll nicht tiefer als 1/3 der Astdicke sein, um ein Festklemmen des Hochentasters zu vermeiden.
- Den Hochentaster immer mit rotierender Sägekette aus dem Ast herausziehen, damit er nicht eingeklemmt wird.

7 WARTUNG UND PFLEGE



WARNUNG!

Gefahr von Schnittverletzungen

Gefahr von Schnittverletzungen beim Hineingreifen in scharfkantige und sich bewegende Geräteteile sowie in Schneidwerkzeuge.

- Schalten Sie vor Wartungs-, Pflege- und Reinigungsarbeiten immer das Gerät aus. Entfernen Sie den Akku.
- Tragen Sie bei Wartungs-, Pflege- und Reinigungsarbeiten immer Schutzhandschuhe.

7.1 Sägekette und Führungsschiene

7.1.1 Sägekette und Führungsschiene austauschen

Sägekette und Führungsschiene austauschen

Sägekette und Führungsschiene sind großem Verschleiß ausgesetzt. Wechseln Sie Sägekette und Führungsschiene umgehend aus, wenn die einwandfreie Funktion nicht gewährleistet ist.

7.1.2 Führungsschiene wenden

Zur Vermeidung einer einseitigen Abnutzung der Führungsschiene, diese bei jedem Kettenwechsel wenden.

7.1.3 Sägekette schärfen



VORSICHT!

Verletzungsgefahr durch Rückschlag

Beschädigte oder falsch geschärfte Sägeketten erhöhen die Rückschlaggefahr! Verletzungen können die Folge sein.


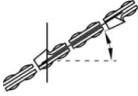


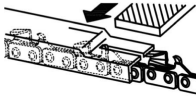

- Säubern Sie die Sägekette regelmäßig.
- Prüfen Sie die Sägekette regelmäßig auf Beschädigungen und tauschen Sie sie aus, wenn nötig.
- Wenn Sie mit dem Schärfen einer Sägekette nicht vertraut sind: Wenden Sie sich an den Kundendienst.

Die Sägekette muss in folgenden Fällen geschärft werden:

- Es wird anstatt Sägespänen nur noch Holzstaub ausgeworfen.
- Der Hochentaster muss während des Entastens durch das Holz gedrückt werden.

Für den unerfahrenen Benutzer: Lassen Sie die Sägekette von einem Fachmann/Kundendienst schärfen. Falls Sie die Sägekette selbst schärfen, beachten Sie die folgenden Werte. Zubehör erhalten Sie im Fachhandel.

Kettentyp	Feilendurchmesser	Kopfwinkel	Unterschnittwinkel	Kopfneigungswinkel (55°)	Tiefenmaß

Kettentyp	Feilendurchmesser	Kopfwinkel	Unterschnittwinkel	Kopfneigungswinkel (55°)	Tiefenmaß
		Drehwinkel des Werkzeugs	Neigungswinkel des Werkzeugs	Seitenwinkel	
					
Oregon 91P033X	5/32"	30°	0°	80°	0,025"
					
Tiefenmaß				Feile	

**HINWEIS**

Nehmen Sie beim Schärfen wenig Material ab!

Zum Schärfen Ihrer Sägekette empfehlen wir ein Kettenschärfgerät.

8 LAGERUNG

Nach jedem Gebrauch das Gerät gründlich reinigen und – falls vorhanden – alle Schutzabdeckungen anbringen. Gerät an einem trockenen, abschließbaren Platz und außerhalb der Reichweite von Kindern aufbewahren.

Vor Betriebspausen, die länger als 30 Tage dauern, folgende Arbeiten durchführen:

1. Öltank für das Sägekettenöl entleeren.
2. Sägekette und Führungsschiene abnehmen, reinigen und mit Rostschutzöl einsprühen.
3. Gerät gründlich reinigen und in einem trockenen Raum aufbewahren.

7.1.4 Führungsschiene reinigen

1. Führungsschiene und Nut der Führungsschiene, sowie die Ölaustrittsöffnungen regelmäßig reinigen.
2. Den Grat, der sich durch die Sägekette an der Führungsschiene gebildet hat, mit einer Flachfeile entfernen.

7.2 Antriebskettenrad prüfen und reinigen

Die Beanspruchung des Antriebskettenrads (05/2) ist besonders groß. Führen Sie deshalb durch:

1. Zähne des Antriebskettenrads regelmäßig auf Abnutzung oder Beschädigung überprüfen.
2. Antriebskettenrad und Führungsschienenbefestigung mit einer Bürste reinigen.

**HINWEIS**

Ein abgenutztes oder beschädigtes Antriebskettenrad vermindert die Lebensdauer der Sägekette und muss deswegen unverzüglich vom Kundendienst ausgetauscht werden.

ACHTUNG!**Gefahr von Geräteschäden**

Eingetrocknetes/verklebtes Sägekettenöl schädigt bei längerer Lagerung ölführende Bauteile.

- Das Sägekettenöl vor längerer Lagerung aus dem Gerät entfernen.

9 HILFE BEI STÖRUNGEN



VORSICHT! Verletzungsgefahr

Scharfkantige und sich bewegende Geräteteile können zu Verletzungen führen.

- Tragen Sie bei Wartungs-, Pflege- und Reinigungsarbeiten immer Schutzhandschuhe!

Störung	Ursache	Beseitigung
Führungsschiene und Sägekette laufen heiß. Rauchtentwicklung.	Sägekette ist zu straff gespannt.	Kettenspannung kontrollieren. Sägekette nachspannen.
	Öltank ist leer.	Sägekettenöl nachfüllen.
	Öleintrittsbohrung und/oder Nut der Führungsschiene sind verschmutzt.	Öleintrittsbohrung und Nut der Führungsschiene reinigen.
Motor läuft, aber Sägekette bewegt sich nicht.	Sägekette ist zu straff gespannt.	Kettenspannung kontrollieren. Sägekette nachspannen.
	Gerätefehler	AL-KO Servicestelle aufsuchen.
Anstatt Sägespänen wird nur noch Holzstaub ausgeworfen. Hochentaster muss durch das Holz gedrückt werden.	Sägekette ist stumpf.	Sägekette schärfen oder AL-KO Servicestelle aufsuchen.

Störung	Ursache	Beseitigung
Gerät vibriert ungewöhnlich.	Gerätefehler	AL-KO Servicestelle aufsuchen.
Weitere Störungen	Siehe Betriebsanleitung "Multi-tool MT 40 – Basisgerät".	



HINWEIS

Bei Störungen, die nicht in dieser Tabelle aufgeführt sind oder nicht selbst behoben werden können, an unseren Kundendienst wenden.

10 TRANSPORT

Führen Sie vor dem Transport folgende Maßnahmen durch:

1. Gerät ausschalten.
2. Akku aus dem Basisgerät entfernen.
3. Basisgerät, Verlängerungsrohr (falls vorhanden) und Anbaugerät voneinander trennen.



HINWEIS

Die Nennenergie des Akkus beträgt mehr als 100 Wh! Deshalb die nachfolgenden Transporthinweise beachten!

Der enthaltene Li-Ion Akku unterliegt dem Gefahrgutrecht, kann jedoch unter vereinfachten Bedingungen transportiert werden:

- Durch den privaten Benutzer kann der Akku ohne weitere Auflagen auf der Straße transportiert werden, sofern dieser einzelhandelsgerecht verpackt ist und der Transport Privat-zwecken dient.
- Gewerbliche Nutzer, welche den Transport in Verbindung mit ihrer Haupttätigkeit durchführen (z. B. Lieferungen von und zu Baustellen oder Vorführungen), können diese Vereinfachung ebenfalls in Anspruch nehmen.

In beiden o. g. Fällen müssen zwingend Vorkehrungen getroffen werden, um ein Freiwerden des Inhalts zu verhindern. In anderen Fällen sind die Vorschriften des Gefahrgutrechts zwingend einzuhalten! Bei Nichtbeachtung drohen dem Absender und ggf. dem Beförderer empfindliche Strafen.

Weitere Hinweise zu Beförderung und Versand

- Lithium-Ionen-Akkus nur im unbeschädigtem Zustand transportieren bzw. versenden!
- Zum Transport des Akkus ausschließlich den Original-Karton oder einen geeigneten Gefahrgutkarton (nicht erforderlich bei Akkus mit weniger als 100 Wh Nennenergie) verwenden.
- Offene Akkukontakte abkleben, um einen Kurzschluss zu verhindern.
- Den Akku innerhalb der Verpackung vor Verschieben sichern, um Beschädigungen am Akku zu verhindern.
- Die korrekte Kennzeichnung und Dokumentation der Sendung beim Transport bzw. Versand (z. B. durch Paketdienst oder Spedition) sicherstellen.
- Sich vorab informieren, ob ein Transport mit dem gewählten Dienstleister möglich ist, und die Sendung anzeigen.

Wir empfehlen die Hinzuziehung eines Gefahrgut-Fachmanns zur Vorbereitung des Versands. Auch eventuelle weiterführende nationale Vorschriften beachten.

11 ENTSORGUNG

Hinweise zum Elektro- und Elektronikgerätegesetz (ElektroG)



- Elektro- und Elektronik-Altgeräte gehören nicht in den Hausmüll, sondern sind einer getrennten Erfassung bzw. Entsorgung zuzuführen!
- Altbatterien oder -akkus, welche nicht fest im Altgerät verbaut sind, müssen vor der Abgabe entnommen werden! Deren Entsorgung wird über das Batteriegesetz geregelt.
- Besitzer bzw. Nutzer von Elektro- und Elektronikgeräten sind nach deren Gebrauch gesetzlich zur Rückgabe verpflichtet.
- Der Endnutzer trägt die Eigenverantwortung für das Löschen seiner personenbezogenen Daten auf dem zu entsorgenden Altgerät!

Das Symbol der durchgestrichenen Mülltonne bedeutet, dass Elektro- und Elektronikaltgeräte nicht über den Hausmüll entsorgt werden dürfen.

Elektro- und Elektronikaltgeräte können bei folgenden Stellen unentgeltlich abgegeben werden:

- Öffentlich-rechtliche Entsorgungs- bzw. Sammelstellen (z. B. kommunale Bauhöfe)
- Verkaufsstellen von Elektrogeräten (stationär und online), sofern Händler zur Rücknahme verpflichtet sind oder diese freiwillig anbieten.

Diese Aussagen gelten nur für Geräte, die in den Ländern der Europäischen Union installiert und verkauft werden und die der Europäischen Richtlinie 2012/19/EU unterliegen. In Ländern außerhalb der Europäischen Union können davon abweichende Bestimmungen für die Entsorgung von Elektro- und Elektronik-Altgeräten gelten.

Hinweise zum Batteriegesetz (BattG)



- Altbatterien und -akkus gehören nicht in den Hausmüll, sondern sind einer getrennten Erfassung bzw. Entsorgung zuzuführen!
- Zur sicheren Entnahme von Batterien oder Akkus aus dem Elektrogerät und für Informationen über deren Typ bzw. chemisches System beachten Sie die weiteren Angaben innerhalb der Bedienungs- bzw. Montageanleitung.
- Besitzer bzw. Nutzer von Batterien und Akkus sind nach deren Gebrauch gesetzlich zur Rückgabe verpflichtet. Die Rückgabe beschränkt sich auf die Abgabe von haushaltsüblichen Mengen.

Altbatterien können Schadstoffe oder Schwermetalle enthalten, die der Umwelt und der Gesundheit Schaden zufügen können. Eine Verwertung der Altbatterien und Nutzung der darin enthaltenen Ressourcen trägt zum Schutz dieser beiden wichtigen Güter bei.

Das Symbol der durchgestrichenen Mülltonne bedeutet, dass Batterien und Akkus nicht über den Hausmüll entsorgt werden dürfen.

Befinden sich zudem die Zeichen Hg, Cd oder Pb unterhalb der Mülltonne, so steht dies für Folgendes:

- Hg: Batterie enthält mehr als 0,0005 % Quecksilber
- Cd: Batterie enthält mehr als 0,002 % Cadmium
- Pb: Batterie enthält mehr als 0,004 % Blei

Akkus und Batterien können bei folgenden Stellen unentgeltlich abgegeben werden:

- Öffentlich-rechtliche Entsorgungs- bzw. Sammelstellen (z. B. kommunale Bauhöfe)
- Verkaufsstellen von Batterien und Akkus
- Rücknahmestellen des gemeinsamen Rücknahmesystems für Geräte-Alt Batterien
- Rücknahmestelle des Herstellers (falls nicht Mitglied des gemeinsamen Rücknahmesystems)

Diese Aussagen sind nur gültig für Akkus und Batterien, die in den Ländern der Europäischen Union verkauft werden und die der Europäischen Richtlinie 2006/66/EG unterliegen. In Ländern außerhalb der Europäischen Union können davon abweichende Bestimmungen für die Entsorgung von Akkus und Batterien gelten.

12 GARANTIE

Etwaige Material- oder Herstellungsfehler am Gerät beseitigen wir während der gesetzlichen Verjährungsfrist für Mängelansprüche entsprechend unserer Wahl durch Reparatur oder Ersatzlieferung. Die Verjährungsfrist bestimmt sich jeweils nach dem Recht des Landes, in dem das Gerät gekauft wurde.

Unsere Garantiezusage gilt nur bei:

- Beachten dieser Betriebsanleitung
- Sachgemäßer Behandlung
- Verwenden von Original-Ersatzteilen

Die Garantie erlischt bei:

- Eigenmächtigen Reparaturversuchen
- Eigenmächtigen technischen Veränderungen
- Nicht bestimmungsgemäßer Verwendung

Von der Garantie ausgeschlossen sind:

- Lackschäden, die auf normale Abnutzung zurückzuführen sind
- Verschleißteile, die auf der Ersatzteilkarte mit Rahmen gekennzeichnet sind

Die Garantiezeit beginnt mit dem Kauf durch den ersten Endabnehmer. Maßgebend ist das Datum auf dem Kaufbeleg. Wenden Sie sich bitte mit dieser Erklärung und dem Original-Kaufbeleg an Ihren Händler oder die nächste autorisierte Kundendienststelle. Die gesetzlichen Mängelansprüche des Käufers gegenüber dem Verkäufer bleiben durch diese Erklärung unberührt.

13 EG-KONFORMITÄTSERKLÄRUNG

Siehe Betriebsanleitung "Multitool MT 40 – Basisgerät".

TRANSLATION OF THE ORIGINAL INSTRUCTIONS FOR USE**Contents**

1	About these operating instructions	29
1.1	Legends and signal words.....	29
2	Product description	29
2.1	Designated use (01).....	29
2.2	Possible foreseeable misuse.....	29
2.3	Residual dangers	29
2.4	Symbols on the appliance	30
2.5	Safety and protective devices	30
2.6	Product overview	30
3	Safety instructions	31
3.1	Operator	31
3.2	Personal protective equipment.....	31
3.3	Safety in the workplace	31
3.4	Safety of persons and animals	31
3.5	Appliance safety	31
3.6	Electrical safety	32
3.7	Safety information for chain saws (EN 60745 Part 2-13)	32
3.8	Causes and prevention of kickback (EN 60745 Part 2-13)	34
3.9	Safety instructions for the polemounted pruner.....	35
3.9.1	Work instructions (01)	35
3.9.2	Vibration load	36
3.9.3	Noise pollution.....	37
4	Installation and start-up	37
4.1	Installing the guide rail and saw chain (02 – 06)	37
4.2	Tensioning and slackening the saw chain (07)	38
4.3	Filling saw chain oil (08).....	38
4.4	Attaching the carrying belt to the basic appliance	39
4.5	Putting the attachment on the basic appliance.....	39
5	Operation	39
5.1	Switching the appliance on and off.....	39
5.2	Checking the chain tension	40
5.3	Checking the chain lubrication	40
6	Working behaviour and working technique (09 – 13)	40
7	Maintenance and care	41
7.1	Saw chain and guide rail	41
7.1.1	Replacing the saw chain and guide rail.....	41
7.1.2	Turning the guide rail.....	41
7.1.3	Sharpening the saw chain	41
7.1.4	Cleaning the guide rail.....	42
7.2	Checking and cleaning the drive sprocket.....	42

8	Storage	42
9	Help in case of malfunction.....	43
10	Transport	43
11	Disposal	44
12	Guarantee.....	46
13	EU declaration of conformity.....	46

1 ABOUT THESE OPERATING INSTRUCTIONS

- The German version is the original operating instructions. All additional language versions are translations of the original operating instructions.
- It is essential to carefully read through these operating instructions before start-up. This is essential for safe working and trouble-free handling.
- Always safeguard these operating instructions so that they can be consulted if you need any information about the appliance.
- Only pass on the appliance to other persons together with these operating instructions.
- Comply with the safety and warning information in these operating instructions.

1.1 Legends and signal words



DANGER!

Denotes an imminently dangerous situation which will result in fatal or serious injury if not avoided.



WARNING!

Denotes a potentially dangerous situation which can result in fatal or serious injury if not avoided.



CAUTION!

Denotes a potentially dangerous situation which can result in minor or moderate injury if not avoided.

IMPORTANT!

Denotes a situation which can result in material damage if not avoided.



NOTE

Special instructions for ease of understanding and handling.

2 PRODUCT DESCRIPTION

The polemounted pruner allows you to prune trees and other shrubs conveniently and safely from the ground. This eliminates the time-consuming and dangerous work on a ladder or a tree.

2.1 Designated use (01)

The polemounted pruner attachment may only be used in interaction with the basic appliance. The whole appliance is intended to prune established trees and other shrubs from the ground. The user must stand firmly on the ground (01).

Only biodegradable saw chain oil must be used.

The basic appliance as well as the attachments are solely intended for use in non-commercial applications. Any other use, as well as unauthorised conversions or add-ons, are regarded as contrary to the intended use and will result in invalidation of the warranty as well as loss of conformity (CE mark); the manufacturer will thus decline any responsibility for damage and/or injury suffered by the user or third parties.

2.2 Possible foreseeable misuse









- Do not saw off any branches that are directly or at an acute angle above the user or other persons.
- Do not operate the appliance standing on a ladder.
- Only use one extension pipe, even if further extension pipes are available.
- Do not use any used oil or mineral oil.

2.3 Residual dangers

Even during correct use of the appliance, there is always a certain residual risk that cannot be excluded. Depending on the use, the following potential risks can be derived from the type and construction of the appliance:

- Contact with wood chips and oil dust flying around
- Inhalation of wood chip particles and oil dust
- Injuries caused by saw chain parts flying around
- Cutting injuries on the saw chain

2.4 Symbols on the appliance

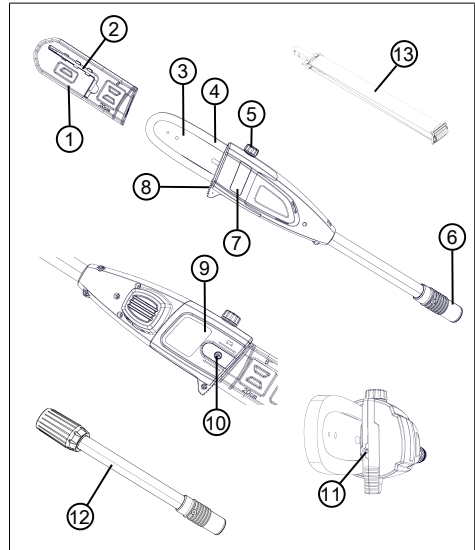
Symbol	Meaning
	Pay special attention when handling this product.
	Read the operating instructions before starting operation.
	Wear protective gloves!
	Wear sturdy shoes!
	Wear a protective helmet.
	Maintain a distance of 10 m from live lines.
	Wear hearing protection and protective eyewear.
	Do not use in the rain! Protect against moisture!

2.5 Safety and protective devices

Protective cover of the guide rail

Before transport, the protective cover must be pushed onto the guide rail and saw chain to avoid injuries to persons and damage to objects.

2.6 Product overview



No.	Component
1	Protective cover of the guide rail
2	Allen key with screwdriver
3	Chain bar
4	Saw chain
5	Fill opening of the oil tank
6	Coupling for extension pipe or basic appliance
7	Viewing aperture of the oil tank
8	Tree grip
9	Chain sprocket cover
10	Fastening screw
11	Chain tensioning screw
12	Extension pipe
13	Carrying belt for basic appliance

3 SAFETY INSTRUCTIONS

3.1 Operator

- Young people under 16 years of age and people who do not know the instructions for use are not allowed to use the appliance. Heed any country-specific safety regulations concerning the minimum age of the user.
- Do not operate the appliance if you are under the influence of alcohol, drugs or medication.

3.2 Personal protective equipment

- Wear clothing and protective equipment in accordance with the regulations in order to avoid injuries to the head and limbs, as well as to avoid hearing impairment.
- The personal protective equipment comprises:
 - Protective helmet, safety goggles and breathing protection
 - Long trousers and solid shoes
 - During maintenance and care: Protective gloves

3.3 Safety in the workplace

- Only work during daylight or under very bright artificial light.
- Before working, remove any dangerous objects from the working area, e.g. branches, glass or metal pieces, stones.
- Make sure you are standing safely.

3.4 Safety of persons and animals

- Only use the appliance for the purposes for which it is intended. Any non-intended use can lead to injury and property damage.
- Only switch on the appliance when there are no persons and/or animals in the working area.
- Keep hands, feet and other parts of the body away from moving appliance parts (e.g. saw chain, blade system).
- Appliance parts, such as engine covers and cutting tools, can heat up considerably during operation. Do not touch them. After switching off, wait until the appliance has cooled.

3.5 Appliance safety

- Only use the appliance under the following conditions:

- The appliance is not soiled.
- The appliance show no signs of damage.
- All controls function properly.
- Keep all appliance handles dry and clean.
- Do not overload the appliance. It is intended for light work in the private sector. Overload can lead to damage to the appliance.
- Never operate the appliance with worn or defective parts. Always replace defective parts with original spare parts from the manufacturer. If the appliance is operated with worn or defective parts, guarantee claims against the manufacturer are excluded.

3.6 Electrical safety

- To avoid short-circuits and destroying electrical components:
 - Protect the appliance against humidity and do not use it in the rain.
 - Do not spray the appliance with water.
 - Do not open the appliance.



NOTE

Heed the safety instructions for the rechargeable battery and for the charging unit in the separate operating instructions.

3.7 Safety information for chain saws (EN 60745 Part 2-13)

- **Keep all parts of your body away from the saw chain when the saw is running. Before starting the saw, make sure that nothing is touching the saw chain.** When working with a chain saw, one moment of inattention can mean your clothing or parts of your body coming into contact with the saw chain.
- **Always hold the chain saw with your right hand on the rear grip and your left hand on the front grip.** Holding the chain saw with your hands the other way around increases the risk of injury and is not allowed.
- **Hold the electrical tool using the insulated handle surfaces because the saw chain could come into contact with its own mains cable.** Contact between the saw chain and a live cable

can result in electrical current flowing through metal parts of the machine, leading to electric shock.

- **Wear protective goggles and ear defenders. Further protective equipment is recommended for the head, hands, legs and feet.** Appropriate protective clothing reduces the risk of injury due to flying chips and inadvertent contact with the saw chain.
- **Do not work with the chain saw in a tree.** Risk of injury when operating in a tree.
- **Always make sure you are standing firmly and only use the chain saw if you are standing on firm, secure and level ground.** Slippery ground or unstable standing surfaces such as on a ladder can lead to a loss of equilibrium or loss of control over the chain saw.
- **When cutting a branch that is under tension, expect it to spring back.** When the tension in the wood fibres is released, the branch under tension can hit the operator and/or cause a loss of control over the chain saw.
- **Take particular care when cutting undergrowth and young trees.** The thin material can get caught in the saw chain and hit you or cause you to lose your balance.
- **Carry the chain saw at the front grip when it is switched off, and have the saw chain pointing away from your body. Always put on the protective cover when transporting or storing the chain saw.** Careful handling of the chain saw reduces the probability of inadvertent contact with the running saw chain.
- **Follow the instructions for lubrication, chain tensioning and changing accessories.** An incorrectly tensioned or lubricated chain can either tear or increase the risk of kickback.
- **Keep the grips dry, clean and free from oil and grease.** Greasy, oily grips are slippery and result in loss of control.
- **Only saw wood. Do not use the chain saw for work for which it is not intended. Example: Do not use the chain saw for sawing plastic, masonry or construction ma-**

materials that are not made of wood. Using the chain saw for non-designated work can lead to dangerous situations.

3.8 Causes and prevention of kickback (EN 60745 Part 2-13)

Kickback can occur if the tip of the chain bar touches an object or if the wood bends and traps the saw chain during cutting.

In many cases, contact with the tip of the bar can lead to an unexpected, rearward reaction causing the chain bar to be knocked upwards and towards the operator.

If the saw chain is trapped on the top edge of the chain bar, the bar can be forced rapidly back towards the operator.

Each of these reactions can result in you losing control of the saw, with the possibility of severe injury. Do not rely entirely on the safety devices installed on the chain saw. As user of a chain saw, you should take various measures to be able to work without accident and injury.

Kickback is the consequence of incorrect or faulty use of the electric tool. It can also be prevented by taking suitable precautions as described below:

- **Hold the saw firmly with both hands, with your thumb and fingers around the grips of the chain saw. Hold your body and arms in a position that allows you to withstand the kickback forces.** If suitable measures are taken, the operator will be able to control the kickback forces. Never release the chain saw.
- **Avoid any abnormal posture, and do not saw anything above shoulder height.** This will avoid inadvertent contact with the tip of the bar, and allow better control of the chain saw in unexpected situations.
- **Always use replacement bars and saw chains prescribed by the manufacturer.** Incorrect replacement bars and saw chains can lead to the chain breaking and/or to kickback.
- **Comply with the instructions of the manufacturer for sharpening and maintaining the saw chain.** Depth limiters set too low increase the tendency to kickback.

3.9 Safety instructions for the polemounted pruner

3.9.1 Work instructions (01)

- During pruning, lift the polemounted pruner (01/1) to a maximum angle of 60° (01/2). At a steeper angle, you inevitably get into the area where cut-off branches can fall. Always stand outside this area.
 - Plan an escape route in advance for getting out of the way of falling branches. This escape route must be free of obstacles such as sawn-off branches or slippery places that could hinder getting out of the way.
 - Keep a safe distance from bystanders, animals, objects or buildings, which is at least approx. 2.5x the length of the branch to be sawn off. If that is not possible, saw the branch off piece by piece.
 - Do not attempt to saw a branch that has a diameter greater than the length of the chain bar.
 - Avoid moving branches or objects becoming caught in the saw chain. In this case, immediately switch off the polemounted pruner.
- Remove the rechargeable battery from the basic appliance and push the protective cover over the saw chain for:
 - Testing, adjustment work and cleaning work
 - Work on the guide rail and saw chain
 - Leaving the appliance
 - Transport
 - Storage
 - Maintenance and repair work
 - Danger
 - Maintain a minimum distance of 10 m to overhead electrical lines.

3.9.2 Vibration load



WARNING!

Danger due to vibration

The actual magnitude of the vibration emissions during the use of the appliance may deviate from that stated by the manufacturer. Observe the following influencing factors before or during use:

- Is the appliance being used as intended?
 - Is the material being cut or processed in the proper manner?
 - Is the appliance in a proper condition of use?
 - Is the cutting tool properly sharpened or is the correct cutting tool installed?
 - Are the handle grips and any optional vibration grips mounted, and are they firmly attached to the appliance?
- Only operate the appliance at the motor speed required for the respective work. Avoid using the maximum speed in order to reduce noise and vibrations.
 - The noise and vibrations of the appliance can increase due to improper use and maintenance. This leads to damage of the health. In this case, immediately switch off the appliance and have it repaired by an authorised service workshop.
 - The degree of stress due to vibration depends on the work to be performed or on the use that the appliance is put to. Estimate the stress and plan appropriate work breaks. This considerably reduces stress due to vibration over the entire working time.
 - Extensive use of the appliance exposes the operator to vibrations, which can lead to circulatory issues ("white fingers"). To avoid this risk, wear gloves and keep your hands warm. If any symptoms of "white fingers" occur, immediately consult a physician. These symptoms include: Numbness, loss of feeling, tingling, itching, pain, reduced muscular strength, changes in the colour or condition of the skin. Normally these conditions affect the fingers, hands or pulse. The risk increases at low temperatures.

- Take long breaks during your working day so you can recover from the noise and the vibrations. Plan your work in such a way that the use of appliances that generate strong vibrations is spread over several days.
- If you notice an unpleasant sensation or discolouration of the skin on your hands when using the appliance, stop work immediately. Take sufficient work breaks. Without sufficient breaks, a hand/arm vibration syndrome can occur.
- Minimise your risk of being exposed to vibrations. Maintain the appliance according to the instructions in the operating instructions.
- If the appliance is used frequently, contact your dealer to purchase anti-vibration accessories (e.g. handles).
- Avoid working with the appliance at temperatures below 10 °C. Define how the vibration load can be limited in a work plan.

3.9.3 Noise pollution

A certain level of noise exposure from this appliance is inevitable. Carry out noisy work at approved and specified time peri-

ods. Observe rest periods as necessary and restrict the duration of the work to a minimum. For your personal protection and protection of persons in the vicinity, appropriate hearing protection must be worn.

4 INSTALLATION AND START-UP

4.1 Installing the guide rail and saw chain (02 – 06)



CAUTION!

Risk of injury on the saw chain

The cutting edges of the saw chain are very sharp so that cutting injuries can occur when handling the saw chain. Before all work with the saw chain, heed the following:

- Switch off the appliance and remove the rechargeable battery.
- Wear protective footwear.

1. Loosen the fastening screw (02/1) of the chain sprocket cover (02/2) with the screwdriver on the Allen key (02/a). Remove the fastening screw and chain sprocket cover.
2. Use the screwdriver on the Allen key to loosen the chain tensioning screw (03/1). Turn the chain tensioning screw until the chain tensioning pin (03/2) is at the rear thread end (03/a).

3. Insert the saw chain:
 - Align (04/a) the cutting teeth (04/1) of the saw chain (04/2) that are to lie at the top of the guide rail to the tip of the guide rail (04/3).

Note: *Make sure that the chain is correctly mounted!*
 - Place the saw chain (04/2) in the groove (04/4) of the guide rail and guide completely around the guide rail.
4. Lay the guide rail together with the saw chain laid on it in the open housing:
 - Lay the saw chain (05/1) around the drive sprocket (05/2).
 - Align the guide rail (05/3) in such a way that the two guide pins (05/4) grip in the slotted hole (05/5) of the guide rail.
 - Align the guide rail (05/3) so that the chain tensioning pin (05/6) grips in one of the two chain tensioning holes (05/7).
 - Align the saw chain (05/1) so that it is in contact in the groove of the guide rail (05/3) and on the drive sprocket (05/2).
5. Put on the chain sprocket cover (06/1) and insert the fastening screw (06/2) and tighten with the Allen key (06/a).
6. Tension the saw chain (see *chapter 4.2 "Tensioning and slackening the saw chain (07)", page 38*).

4.2 Tensioning and slackening the saw chain (07)

1. Tension the saw chain; use the screwdriver on the Allen key:
 - Tensioning the saw chain: Turn the chain tensioning screw (07/1) clockwise (07/a).
 - Slackening the saw chain: Turn the chain tensioning screw (07/1) anti-clockwise (07/b).
2. Check the chain tension(see *chapter 5.2 "Checking the chain tension", page 40*). Repeat the previous step if necessary.

4.3 Filling saw chain oil (08)

There is no appliance saw chain oil in the appliance upon delivery.

IMPORTANT!

Danger of damage to the appliance

Use of the appliance without saw chain oil leads to damage of the saw chain and the guide rail.

- Never operate the appliance without saw chain oil.
- Before starting work, fill the saw chain oil in the oil tank and check the oil level during the work.
- At least before starting work each time, check that the chain lubrication is working.

The service life and cutting performance of the saw chain depend on optimum lubrication. The saw chain has oil applied to it automatically during operation.

IMPORTANT!**Danger of damage to the appliance**

Due to the metallic abrasion it contains, the use of used oil for lubricating the chain would lead to premature wear of the guide rail and saw chain. Also, the warranty of the manufacturer will become void.

- Never use used oil, only biologically degradable saw chain oil.

IMPORTANT!**Danger of environmental damage**

The use of mineral oil for the chain lubrication leads to serious environmental damage.

- Never use mineral oil, but only biologically degradable saw chain oil.

Each time before starting work or changing the rechargeable battery, check the oil level and replenish the saw chain oil if necessary:

1. Check the oil level in the viewing aperture (08/1) of the oil tank. It must always be possible to see oil. The minimum and the maximum oil level must not be exceeded.
2. Place and hold the polemounted pruner horizontal on a firm surface.
3. Clean the appliance around the oil tank cap (08/2).
4. Unscrew the oil tank cap (08/2).

5. Fill the oil tank with biologically degradable saw chain oil. While doing so, check the oil level in the viewing aperture (08/1) of the oil tank. Do not allow it to overrun.
 - Use a funnel for easier filling.
 - Do not allow any dirt to get into the oil tank.
6. Screw down the oil tank cap (08/2) again.

4.4 Attaching the carrying belt to the basic appliance

See "Multitool MT 40 – basic appliance" operating instructions.

4.5 Putting the attachment on the basic appliance

See "Multitool MT 40 – basic appliance" operating instructions.

5 OPERATION**CAUTION!****Danger of burns**

The gearbox housing becomes hot during operation.

- Do not touch the gearbox housing.

5.1 Switching the appliance on and off

See "Multitool MT 40 – basic appliance" operating instructions.

5.2 Checking the chain tension

Frequently check the chain tension, because new saw chains stretch.

1. Pull through the saw chain a little by hand and, while doing so, check:
 - When cold: The saw chain has been tensioned correctly when it can be lifted by approx. 3 – 4 mm in the middle of the guide rail and can be pulled through easily by hand. At operating temperature, the saw chain stretches and hangs down.
 - The drive links of the saw chain are not allowed to come out of the groove on the underside of the guide rail – otherwise the saw chain could jump off.
2. Re-tension the saw chain if necessary (see *chapter 4.2 "Tensioning and slackening the saw chain (07)", page 38*).

5.3 Checking the chain lubrication

Check the function of the automatic chain lubrication by switching on the polemounted pruner and pointing its tip towards a piece of cardboard or paper placed on the ground.

IMPORTANT!

Danger of damage to the appliance

Ground contact invariably leads to blunting of the saw chain.

- Do not make contact with the ground with the chain and maintain a safety distance of 20 cm.

1. Switch on the appliance.
2. Hold the tip of the guide rail in the direction of a cardboard box or paper on the ground.
 - If the check produces a growing trace of oil, this indicates the automatic oiling function is operating correctly.
 - If there is no trace of oil even though the oil tank is full: Clean the oil entry hole in the appliance and the groove of the guide rail.

If this is not successful, please contact our customer service.

6 WORKING BEHAVIOUR AND WORKING TECHNIQUE (09 – 13)



WARNING!

Increased risk of falling

There is a greater risk of falling if work is carried out from an elevated position (e.g. ladder).

- always work with the appliance from the ground and make sure that you are standing securely.
- Heed the safety instructions.

- Where possible, stand so that the cut can be carried out at an angle of 90° to the branch (09/a).
- Saw off thick branches in sections in order to have better control over the point of impact (10/1).
- Never saw in the flaring at the beginning of the branch in order to improve the healing of the wound and to avoid rot (11).
- Press (12/a) the polemounted pruner against the branch (12/2) with the tree grip (12/1) when sawing to stabilise it on the branch.
- Before the branch is sawn off (13/b), make a relief cut (13/a) on the underside of the branch. This can avoid the bark tearing off and causing difficult-to-heal damage to the tree. The relief cut should not be deeper than 1/3 of the branch thickness to avoid any trapping of the polemounted pruner.
- Always pull the polemounted pruner with rotating saw chain out of the branch so that it does not become trapped.

7 MAINTENANCE AND CARE



WARNING!

Danger of cutting injuries

Danger of cutting injuries when reaching into sharp-edged, moving appliance parts and into cutting tools.

- Before maintenance, care and cleaning work, always switch off the appliance. Remove the rechargeable battery.
- Always wear protective gloves during maintenance, care and cleaning work.

7.1 Saw chain and guide rail

7.1.1 Replacing the saw chain and guide rail

Replacing the saw chain and guide rail

The saw chain and guide rail are exposed to significant wear. Change the saw chain and guide rail immediately if correct function is not assured.

7.1.2 Turning the guide rail

In order to avoid one-sided wear on the guide rail, turn it every time the chain is changed.

7.1.3 Sharpening the saw chain



CAUTION!

Risk of injury due to kickback

Damaged or incorrectly sharpened saw chains increase the danger of kickback! This can result in injuries.


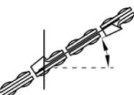


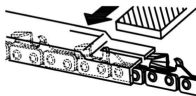

- Clean the saw chain regularly.
- Check the saw chain regularly for damage and replace if necessary.
- If you are not familiar with sharpening the chain: Contact our relevant customer service.

The saw chain must be sharpened in the following cases:

- Only sawdust is thrown out, rather than wood chips.
- The polemounted pruner must have to be forced through the wood during pruning.

For the inexperienced user: Have the saw chain sharpened by a specialist/customer service. If you are sharpening the saw chain yourself, heed the following values. Accessories can be obtained from specialist retailers.

Chain type	File diameter	Top plate angle	Down angle	Head tilt angle (55°)	Depth gauge setting

Chain type	File diameter	Top plate angle	Down angle	Head tilt angle (55°)	Depth gauge setting
		Rotational angle of the tool	Inclination angle of the tool	Side plate angle	
					
Oregon 91P033X	5/32"	30°	0°	80°	0.025"
					
Depth gauge setting				File	

**NOTE**

Only remove a little material when sharpening!

We recommend using a chain sharpening tool for sharpening your saw chain.

7.1.4 Cleaning the guide rail

1. Clean the guide rail, the groove of the guide rail and the oil outlet openings regularly.
2. Use a flat file to remove the burrs that have built up on the guide rail due to the saw chain.

7.2 Checking and cleaning the drive sprocket

The load on the drive sprocket (05/2) is particularly intense. Therefore, perform the following tasks:

1. Check the teeth of the drive sprocket regularly for wear or damage.
2. Clean the drive sprocket and guide rail attachment with a brush.

**NOTE**

A worn or damaged drive sprocket reduces the service life of the saw chain, and so the drive sprocket should be renewed without delay by the customer service.

8 STORAGE

Thoroughly clean the appliance after each use and – if present – attach all covers. Store the appliance in a dry, lockable place out of the reach of children.

Carry out the following jobs before intervals in work lasting for longer than 30 days:

1. Empty the oil tank for the saw chain oil.
2. Remove the saw chain and guide rail, clean it and spray it with rust-proofing oil.
3. Thoroughly clean the appliance and store it in a dry place.

IMPORTANT!**Danger of damage to the appliance**

Dried-on/sticky saw chain oil can lead to damage to oil-channelling components after lengthy storage.

- Remove the saw chain oil from the appliance before an extended period of storage.

9 HELP IN CASE OF MALFUNCTION



CAUTION!

Risk of injury

Sharp-edged and moving appliance parts can lead to injury.

- Always wear protective gloves during maintenance, care and cleaning work.

Malfunction	Cause	Remedy
The guide rail and saw chain become hot when running. Generation of smoke.	The saw chain is tensioned too tightly.	Check the chain tension. Re-tension the saw chain.
	Oil tank is empty.	Replenish the saw chain oil.
	The oil entry hole and/or groove of the guide rail are dirty.	Clean the oil entry hole and groove of the guide rail.
Motor running, but the saw chain does not move.	The saw chain is tensioned too tightly.	Check the chain tension. Re-tension the saw chain.
	Appliance faults	Contact an AL-KO service centre.
Only sawdust is thrown out, rather than wood chips. The polemounted pruner must be forced through the wood.	The saw chain is blunt.	Sharpen the saw chain or contact an AL-KO service centre.
Appliance vibrates unusually.	Appliance faults	Contact an AL-KO service centre.

Malfunction	Cause	Remedy
Other faults	See "Multitool MT 40 – basic appliance" operating instructions.	



NOTE

If you encounter any malfunctions that are not listed in this table or that you cannot rectify yourself, please contact our customer service.

10 TRANSPORT

Before transporting, carry out the following measures:

1. Switch off the appliance:
2. Remove the rechargeable battery from the basic appliance.
3. Separate the basic appliance, extension pipe (if present) and attachment from each other.



NOTE

The nominal energy of the rechargeable battery is more than 100 Wh. Therefore, observe the following transport instructions.

The li-ion rechargeable battery contained in the appliance is subject to the hazardous goods law, but can be transported under simplified conditions:

- The rechargeable battery can be transported on public roads by the private user without further conditions provided it is packaged for retail sale and the transport serves personal purposes.
- Commercial users who carry out the transport in connection with their main activity (e.g. delivery from and to building sites, or demonstrations) can also take advantage of this simplification.

In both cases, it is essential to take the mandatory precautions mentioned above to prevent any leakage of the contents. In other cases, it is essential to comply with the regulations of the hazardous goods law. In the case of non-compliance, severe penalties can be imposed on the sender and possibly the transporter.

Additional notes on transport and shipment

- Only transport or send the li-ion rechargeable battery in an undamaged condition.
- For transporting the rechargeable battery, only use the original cardboard box or a suitable hazardous goods cardboard box (not required for rechargeable batteries with a nominal energy less than 100 Wh).
- Tape off exposed rechargeable battery contacts to avoid a short circuit.
- Secure the rechargeable battery against shifting in the packaging to avoid damage to the rechargeable battery.
- Ensure the correct marking and documentation of the shipment for transport or shipping (e.g. by parcel service or freight forwarding).
- Check in advance that transport with the selected service provider is possible and indicate the shipment.

We recommend involving a hazardous goods specialist in preparation of the shipment. Also heed any further national regulations.

11 DISPOSAL

Information on the German Electrical and Electronic Equipment Act (ElectroG)



- Electrical and electronic appliances do not belong in household waste, but should be collected and disposed of separately.
- Used batteries or rechargeable batteries that are not installed permanently in the old appliance must be removed before disposal. Their disposal is regulated by the battery law.
- Owners or users of electrical and electronic appliances are obliged by law to return them after use.
- The end user bears personal responsibility for deleting his personal data from the old appliance to be disposed of.

The symbol of the crossed-through rubbish bin means that electrical and electronic appliances may not be disposed of in the household rubbish.

Electrical and electronic appliances can be handed in at no charge at the following places:

- Public service disposal or collection points (e.g. municipal building yards)
- Points of sale of electrical appliances (stationary and online) provided traders are obliged to take them back or offer this voluntarily.

These statements only apply to appliances that are installed and sold in the countries of the European Union and are subject to European Directive 2012/19/EU. Different provisions may apply to the disposal of electrical and electronic appliances in countries outside the European Union.

Information on German Battery Act (BattG)



- Used batteries and rechargeable batteries do not belong in household waste, but should be collected and disposed of separately.
- For safe removal of batteries or rechargeable batteries from the electrical appliance and for information on their type or chemical system, follow the further information within the operating or installation instructions.
- Owners or users of batteries and rechargeable batteries are obliged by law to return them after use. The return is limited to the handover of customary household quantities.

Used batteries can contain harmful substances or heavy metals that can cause damage to the environment and human health. Reuse of the used batteries and use of the resources contained therein contributes to the protection of these two essential commodities.

The symbol of the crossed-through rubbish bin means that batteries and rechargeable batteries may not be disposed of in household rubbish.

In addition, if the symbol Hg, Cd or Pb appears under the rubbish bin, this stands for the following:

- Hg: Battery contains more than 0.0005 % mercury
- Cd: Battery contains more than 0.002 % cadmium
- Pb: Battery contains more than 0.004 % lead

Rechargeable batteries and batteries can be handed in at the following places at no charge:

- Public service disposal or collection points (e.g. municipal building yards)
- Points of sale of batteries and rechargeable batteries
- Disposal points of the common take-back system for the used batteries of appliances
- Disposal point of the manufacturer (if not a member of the common take-back system)

These statements apply only to rechargeable batteries and batteries that are sold in the countries of the European Union and that are subject to European Directive 2006/66/EU. Different provisions can apply to the disposal of rechargeable batteries and batteries in countries outside the European Union.

12 GUARANTEE

We will resolve any material or manufacturing faults on the appliance during the legal warranty period for claims relating to faults, in accordance with our choice either to repair or replace. The legal warranty period is determined by the legislation of the country in which the appliance was purchased.

Our warranty promise applies only if:

- These operating instructions are heeded
- The appliance is handled correctly
- Original spare parts have been used

The warranty becomes void in the case of:

- Unauthorised repair attempts
- Unauthorised technical modifications
- Non-intended use

The guarantee excludes:

- Paint damage that can be attributed to normal wear and tear
- Wear parts that are marked with a frame xxxxxx (x) on the spare parts card

The guarantee period commences with purchase by the first end user. The date on the proof of purchase is decisive. In the event of a guarantee claim, please take this guarantee declaration and the original proof of purchase, and contact your dealer or the nearest authorised customer service centre. This statement does not affect the purchaser's statutory claims for defects against the vendor.

13 EU DECLARATION OF CONFORMITY

See "Multitool MT 40 – basic appliance" operating instructions.

TRADUCTION DE LA NOTICE D'UTILISATION ORIGINALE**Table des matières**

1	À propos de cette notice	49
1.1	Explications des symboles et des mentions	49
2	Description du produit	49
2.1	Utilisation conforme (01)	49
2.2	Éventuelles utilisations prévisibles	49
2.3	Risques résiduels	50
2.4	Symboles sur l'appareil	50
2.5	Dispositifs de sécurité et de protection	50
2.6	Aperçu du produit	50
3	Consignes de sécurité	51
3.1	Opérateurs	51
3.2	Équipement de protection individuel	51
3.3	Sécurité de l'espace de travail	51
3.4	Sécurité des personnes et des animaux	51
3.5	Sécurité de l'appareil	52
3.6	Sécurité électrique	52
3.7	Consignes de sécurité pour tronçonneuses (EN 60745 partie 2-13)	52
3.8	Causes et prévention d'un rebond (EN 60745 partie 2-13)	54
3.9	Consignes de sécurité pour l'élagueuse	55
3.9.1	Instructions de travail (01)	55
3.9.2	Exposition aux vibrations	57
3.9.3	Exposition au bruit	58
4	Montage et mise en service	59
4.1	Monter le rail de guidage et la chaîne de coupe (02 – 06)	59
4.2	Tendre et détendre la chaîne (07)	59
4.3	Rajouter de l'huile pour chaîne de coupe (08)	60
4.4	Accrocher la sangle de transport sur l'appareil de base	61
4.5	Insérer l'accessoire sur l'appareil de base	61
5	Utilisation	61
5.1	Allumer et éteindre l'appareil	61
5.2	Contrôler la tension de chaîne	61
5.3	Vérifier la lubrification de la chaîne	61
6	Comportement au travail et technique de travail (09 – 13)	62
7	Maintenance et entretien	62
7.1	Chaîne de coupe et rail de guidage	62
7.1.1	Remplacer la chaîne de coupe et le rail de guidage	62
7.1.2	Retourner le rail de guidage	62
7.1.3	Affûter la chaîne de coupe	63
7.1.4	Nettoyer le rail de guidage	64
7.2	Vérifier et nettoyer le pignon de chaîne	64

8	Stockage	64
9	Aide en cas de pannes	65
10	Transport	65
11	Élimination	66
12	Garantie	68
13	Déclaration de conformité CE	68

1 À PROPOS DE CETTE NOTICE

- La version originale du manuel est la version allemande. Toute autre version linguistique est une traduction du manuel original.
- Lire impérativement la présente notice avec attention avant la mise en service. C'est la condition pour un travail sûr et une bonne maniabilité.
- Conserver toujours cette notice de manière à pouvoir la consulter facilement si vous avez besoin d'informations sur l'appareil.
- Si vous cédez l'appareil à un tiers, remettez-lui impérativement cette notice.
- Lire et respecter les consignes de sécurité et les avertissements de la présente notice.

1.1 Explications des symboles et des mentions



DANGER !

Indique une situation de danger immédiat qui, si elle n'est pas évitée, entraîne la mort, ou des blessures graves.



AVERTISSEMENT !

Indique une situation de danger potentiel qui, si elle n'est pas évitée, peut entraîner la mort, ou des blessures graves.



ATTENTION !

Indique une situation de danger potentiel qui, si elle n'est pas évitée, peut entraîner des blessures légères à moyennes.

ATTENTION !

Indique une situation qui, si elle n'est pas évitée, peut entraîner des dégâts matériels.



REMARQUE

Instructions spéciales pour une meilleure compréhension et maniabilité.

2 DESCRIPTION DU PRODUIT

L'élagueuse vous permet d'ébrancher facilement et en toute sécurité depuis le sol les arbres et bosquets. Plus besoin de s'encombrer d'une échelle ou de monter dans l'arbre, le travail est plus facile et plus sûr.

2.1 Utilisation conforme (01)

L'accessoire tête d'élagueuse ne doit être utilisé qu'en conjonction avec l'appareil de base. L'appareil dans son ensemble est destiné à ébrancher depuis le sol les arbres stables et bosquets. Pour ces tâches, l'utilisateur doit se tenir debout, bien stable sur le sol (01).

N'utiliser que de l'huile de chaîne de coupe biodégradable.

L'appareil de base et les accessoires qui vont dessus sont exclusivement destinés à une utilisation domestique. Toute autre utilisation ainsi que toute forme de modification non autorisée est considérée comme un détournement de l'objet initial, avec pour conséquences la perte de garantie et de la conformité (marquage CE) ainsi que le refus de toute part de responsabilité du constructeur en cas de dommages causés à l'utilisateur ou à un tiers.

2.2 Éventuelles utilisations prévisibles

- Ne pas scier les branches qui se situent directement au-dessus ou à angle aigu à l'utilisateur ou à une autre personne.
- Ne pas utiliser l'appareil en se tenant debout sur une échelle.
- N'utiliser l'un seul tube prolongateur même lorsque plusieurs sont disponibles.
- Ne pas utiliser d'huile usagée ou d'huile minérale.

2.3 Risques résiduels

Même lors de l'utilisation conforme de l'appareil, il n'est pas possible d'exclure totalement les risques résiduels. En raison de la nature et de la construction de l'appareil, son utilisation peut être associée aux risques résiduels potentiels suivants :

- Contact avec les copeaux de bois qui volent et avec le brouillard d'huile
- Inhalation de particules de copeaux et du brouillard d'huile
- Blessures en cas de projections de pièces mécaniques
- Coupures en cas de contact avec la chaîne

2.4 Symboles sur l'appareil

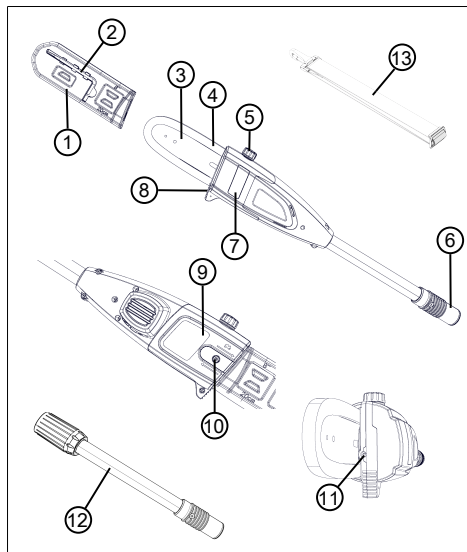
Symbole	Signification
	Une prudence particulière est requise lors de la manipulation.
	Lire la notice d'utilisation avant la mise en service.
	Porter des gants de protection !
	Porter des chaussures rigides.
	Porter un casque de protection.
	Respecter une distance de 10 m avec les câbles électriques.
	Porter une protection auditive et des lunettes de protection.
	Ne pas utiliser quand il pleut. Protéger l'appareil de l'humidité.

2.5 Dispositifs de sécurité et de protection

Cache de protection du rail de guidage

Le capot de protection doit être en place sur le rail de guidage et la scie avant de transporter l'appareil afin d'éviter de blesser des personnes et d'endommager des objets.

2.6 Aperçu du produit



N°	Pièce
1	Cache de protection du rail de guidage
2	Clé à six pans creux avec tournevis
3	Rail de guidage
4	Chaîne coupante
5	Ouverture de remplissage du réservoir d'huile
6	Accouplement pour le tube prolongateur/l'appareil de base
7	Regard du réservoir d'huile
8	Griffe de butée d'arbre
9	Capot du pignon de chaîne
10	Vis de fixation
11	Vis de tension de chaîne
12	Tube prolongateur

N°	Pièce
13	Sangle de transport pour l'appareil de base

3 CONSIGNES DE SÉCURITÉ

3.1 Opérateurs

- Les jeunes de moins de 16 ans ou les personnes qui ne connaissent pas le mode d'emploi ne doivent pas utiliser l'appareil. Respecter l'éventuelle réglementation de sécurité nationale sur l'âge minimum de l'opérateur.
- L'appareil ne doit pas être utilisé sous l'emprise de l'alcool, de drogues ou de médicaments.

3.2 Équipement de protection individuel

- Pour éviter les blessures à la tête et aux membres, ainsi que des lésions de l'ouïe, il convient de porter des vêtements et équipements de protection réglementaires.
- L'équipement de protection individuelle est composé de :
 - Casque de protection, lunettes de protection et protection respiratoire
 - Pantalon long et chaussures rigides

- Pour la maintenance et l'entretien : Gants de protection

3.3 Sécurité de l'espace de travail

- Travailler à la lumière du jour, ou bien avec un éclairage artificiel puissant.
- Avant de commencer à travailler, retirez les objets dangereux de la zone de travail, p.ex. les branches, les bouts de verre, de métal, les pierres.
- Veiller à toujours avoir une position stable.

3.4 Sécurité des personnes et des animaux

- Utiliser l'appareil uniquement pour les travaux pour lesquels il a été conçu. Une utilisation non conforme peut entraîner des blessures et provoquer des dégâts matériels.
- N'allumer l'appareil que lorsque personne ni aucun animal ne se trouvent dans la zone de travail.
- N'approchez pas les mains ni les pieds ni autres parties du corps des pièces mécaniques mobiles (p.ex. chaîne de la tronçonneuse, mécanisme de coupe).

- Les parties de l'appareil comme les capots de moteur et les outils de coupe peuvent fortement chauffer en fonctionnement. Ne les touchez pas. Après extinction, attendez que ces parties refroidissent.

3.5 Sécurité de l'appareil

- Utiliser l'appareil uniquement dans les conditions suivantes :
 - L'appareil n'est pas encrassé.
 - L'appareil ne présente aucun dommage.
 - Tous les éléments de commande fonctionnent.
- S'assurer que toutes les poignées de l'appareil sont sèches et propres.
- Ne pas sursolliciter l'appareil. Il est conçu pour des travaux non intensifs dans un domaine privé. Toute surcharge entraîne l'endommagement de l'appareil.
- Ne pas utiliser l'appareil avec des pièces usées ou défectueuses. Toujours remplacer les pièces défectueuses par des pièces de rechange d'origine du fabricant. Si l'appareil est utilisé avec des pièces

usées ou défectueuses, il ne sera pas possible de faire valoir la garantie du fabricant.

3.6 Sécurité électrique

- Pour éviter les courts-circuits et la destruction des composants électriques :
 - protégez l'appareil de l'humidité et ne l'utilisez pas quand il pleut.
 - Ne projetez pas d'eau sur l'appareil.
 - Ne pas ouvrir l'appareil.



REMARQUE

Observer les consignes de sécurité relatives à la batterie et au chargeur contenues dans les notices d'utilisation séparées.

3.7 Consignes de sécurité pour tronçonneuses (EN 60745 partie 2-13)

- **Lorsque la tronçonneuse fonctionne, tenir la chaîne coupante à l'écart de toutes les parties du corps. Avant de démarrer la tronçonneuse, s'assurer que la chaîne coupante ne touche rien.** Lors des travaux réalisés avec une tronçonneuse, un moment d'inattention suffit

pour que des vêtements ou des parties du corps soient saisis par la chaîne coupante.

- **Toujours tenir la tronçonneuse de la main droite au niveau de la poignée arrière et de la main gauche au niveau de la poignée avant.** Le fait de tenir la tronçonneuse dans une position de travail inverse augmente le risque de blessures, ne pas employer cette posture.
- **Tenez l'outil électrique par les poignées isolées, car la chaîne risque d'entrer en contact avec son propre cordon secteur.** Le contact de la chaîne avec un câble sous tension peut transmettre la tension aux parties métalliques de l'appareil et provoquer une décharge électrique.
- **Porter des lunettes de protection et un protecteur auditif. D'autres équipements de protection pour la tête, les mains, les jambes et les pieds sont recommandés.** Des vêtements de protection adaptés réduisent le risque de blessures provoquées par la projection de copeaux et par un contact accidentel avec la chaîne coupante.
- **Ne jamais utiliser la tronçonneuse sur un arbre.** Risques de blessures en cas d'utilisation sur un arbre.
- **Adopter toujours une posture stable et utiliser la tronçonneuse uniquement sur un sol dur, stable et régulier.** Un sol glissant ou des plans d'appui instables comme c'est le cas sur une échelle peuvent entraîner une perte de l'équilibre ou une perte de contrôle de la tronçonneuse.
- **Lors de la découpe d'une branche sous tension, s'attendre à ce que celle-ci rebondisse.** Lorsque la tension se libère dans les fibres de bois, la branche tendue risque de toucher l'utilisateur et/ou de lui faire perdre le contrôle de la tronçonneuse.
- **Faire preuve d'une extrême prudence lors de la découpe de broussailles et de jeunes arbres.** Le fin matériau peut se prendre dans la chaîne coupante et buter contre vous ou vous faire perdre l'équilibre.
- **Tenir la tronçonneuse au niveau de la poignée avant lorsqu'elle est éteinte, avec la chaîne coupante détour-**

née de votre corps. Lors du transport ou du remisage de la tronçonneuse, mettre systématiquement le capot de protection. Une manipulation soigneuse de la tronçonneuse réduit les probabilités de contact involontaire avec la chaîne coupante en mouvement.

- **Respecter les consignes concernant le graissage, la tension de la chaîne et le changement d'accessoire.** Une chaîne mal tendue ou mal graissée peut se rompre ou augmenter le risque de rebond.
- **Maintenir les poignées propres, sèches et exemptes d'huile et de graisse.** Des poignées grasses, huileuses sont glissantes et entraînent une perte du contrôle.
- **Scier uniquement du bois. Ne pas utiliser la tronçonneuse pour des travaux pour lesquelles elle n'est pas conçue. Exemple : ne pas utiliser la tronçonneuse pour scier du plastique, de la maçonnerie ou des matériaux de construction qui ne sont pas en bois.** L'utilisation de la tronçonneuse pour des

travaux non conformes à l'usage prévu peut entraîner des situations dangereuses.

3.8 Causes et prévention d'un rebond (EN 60745 partie 2-13)

Un rebond peut se produire lorsque l'extrémité du rail de guidage entre en contact avec un objet ou que le bois se plie et que la chaîne coupante se coince dans l'élément coupé.

Un contact avec l'extrémité de la chaîne peut, dans certains cas, provoquer une réaction inattendue, dirigée vers l'arrière, lors de laquelle le rail de guidage bute vers le haut et en direction de l'utilisateur.

Le blocage de la chaîne coupante au niveau du bord supérieur du rail de guidage est susceptible de repousser rapidement le rail en direction de l'utilisateur.

Chacune de ces réactions peut être à l'origine d'une perte de contrôle de la tronçonneuse et provoquer éventuellement de graves blessures. Ne pas compter uniquement sur les dispositifs de sécurité intégrés à la tronçonneuse. En tant qu'utilisateur d'une tronçonneuse, il vous faut

prendre différentes mesures permettant de travailler sans risque de blessure et d'accident.

Un rebond est la conséquence d'une utilisation incorrecte ou inadaptée de l'outil électrique. Il est possible de le prévenir grâce à des mesures de précaution adaptées, telles que décrites ci-après :

- **Tenir la tronçonneuse des deux mains, avec les pouces et les doigts autour des poignées de la tronçonneuse. Placer le corps et les bras de manière à ce qu'ils puissent résister aux forces de rebond.** Le fait de prendre des mesures adaptées permet à l'utilisateur de maîtriser les forces de rebond. Ne jamais lâcher la tronçonneuse.
- **Éviter une posture anormale et ne pas scier à bras levés.** Ceci permet d'éviter un contact involontaire avec l'extrémité du rail et de mieux contrôler la tronçonneuse dans des situations inattendues.
- **Utiliser systématiquement les rails de rechange et les chaînes coupantes prescrits par le fabricant.** Des rails de rechange et des chaînes coupantes incorrects

sont susceptibles de provoquer une rupture de la chaîne et/ou un rebond.

- **Respecter les instructions du fabricant concernant l'affûtage et la maintenance de la chaîne coupante.** Des limiteurs de profondeur trop bas augmentent la tendance au rebond.

3.9 Consignes de sécurité pour l'élagueuse

3.9.1 Instructions de travail (01)

- Quand vous ébranchez un arbre, soulevez l'élagueuse (01/1) jusqu'à un angle ne dépassant pas 60° (01/2). Si l'angle est supérieur, vous retrouverez obligatoirement dans la zone dans laquelle les branches sciées risquent de tomber. Tenez-vous toujours en dehors de cette zone.
- Prévoyez un chemin de fuite pour éviter les branches qui tombent. Ce chemin de fuite doit être exempt d'obstacles, p.ex. de branches sciées ou de zones glissantes qui pourraient gêner le mouvement de retrait.

- Respectez une distance de sécurité avec les personnes, animaux, objets ou bâtiments à proximité. Cette distance doit être au moins égale à 2,5 fois la longueur de la branche à scier. Si cela n'est pas possible, sciez la branche par petits bouts.
- Ne tentez pas de scier une branche dont le diamètre est supérieur à la longueur du guide-chaîne.
- Prenez les mesures pour éviter que les branches ou les objets qui bougent se retrouvent coincés dans la chaîne. Si cela arrive, éteignez immédiatement l'éla-gueuse.
- Retirez la batterie de l'appareil de base et enfitez le capot de protection sur la chaîne quand :
 - vous devez effectuer des travaux de contrôle, de réglage et de nettoyage,
 - vous devez effectuer des travaux sur le rail de guidage et la chaîne,
 - vous vous éloignez de l'appareil,
 - Transport
 - Stockage
- vous devez effectuer des travaux de maintenance et de réparation,
 - il y a un danger.
- Respectez une distance minimale de 10 m avec les lignes électriques aériennes.

3.9.2 Exposition aux vibrations



AVERTISSEMENT !

Danger dû aux vibrations

Le taux réel d'émission de vibrations lors de l'utilisation de l'appareil peut différer de la valeur indiquée par le fabricant. Tenez compte des facteurs d'influence avant ou pendant l'utilisation :

- Est-ce que l'appareil est utilisé de manière conforme ?
 - Est-ce que les matières sont coupées et/ou traitées selon la méthode correcte ?
 - Est-ce que l'appareil est en bon état de fonctionnement ?
 - Est-ce que l'outil de coupe est correctement affûté et/ou est-ce que l'outil de coupe en place est adapté à la tâche ?
 - Est-ce que les poignées et/ou poignées antivibratiles optionnelles sont fixées et reliées fixement à l'appareil ?
- Utiliser l'appareil uniquement avec le régime de moteur nécessaire pour le travail à effectuer. Éviter de le faire tourner à plein régime afin de réduire le bruit et les vibrations.
 - En cas d'utilisation et de maintenance inappropriées, le bruit et les vibrations de l'appareil peuvent être amplifiés. Ceci est nocif pour la santé. Dans ce cas, arrêter immédiatement l'appareil et le faire réparer par un atelier de réparation autorisé.
 - Le niveau d'exposition aux vibrations dépend du travail à accomplir ou de l'utilisation de l'appareil. Estimez ce niveau et faites des pauses en conséquence au cours de l'utilisation. Ceci permet de réduire nettement l'exposition aux vibrations pendant toute la durée de travail.
 - Une utilisation prolongée de l'appareil expose l'utilisateur aux vibrations et peut provoquer des problèmes circulatoires (« doigt blanc »). Pour éviter ce risque, porter des gants et maintenir les mains au chaud. Si un symptôme de « doigt blanc » survient, consulter immédiatement un médecin. Ces symptômes peuvent être : pertes de sensation, de la sensibilité, fourmillement, démangeaisons,

douleurs, affaiblissement de la force, changement de couleur ou d'état de la peau. En règle générale, ces symptômes affectent les doigts, les mains ou le poils. Le risque est accru quand la température est basse.

- Pendant la journée de travail, faites de longues pauses pour récupérer après avoir subi le bruit et les vibrations. Planifier le travail de façon à répartir sur plusieurs jours l'utilisation des appareils qui provoquent des vibrations.
- Si vous ressentez une sensation désagréable dans les mains ou si votre peau prend une couleur anormale pendant que vous utilisez l'appareil, arrêtez immédiatement le travail. Prévoyez des pauses suffisantes. Sans pauses suffisantes, le syndrome du système main-bras peut apparaître.
- Réduisez le plus possible le risque d'exposition aux vibrations. Entretenez l'appareil conformément aux instructions de la notice d'utilisation.
- Lors d'une utilisation fréquente de l'appareil, contactez votre revendeur spécialisé

pour l'achat d'accessoires anti-vibrations, tels que des poignées.

- Évitez de travailler avec l'appareil à des températures inférieures à 10 °C. Prévoyez un planning de travail qui permet de réduire l'exposition aux vibrations.

3.9.3 Exposition au bruit

Une certaine exposition au bruit due à l'appareil est inévitable. Prévoyez les tâches très bruyantes pendant les plages horaires autorisées et prévues pour cela. Le cas échéant, respectez les horaires de repos et limitez la durée de travail au strict minimum. Pour votre protection personnelle et pour la protection également des personnes à proximité, portez une protection auditive adaptée.

4 MONTAGE ET MISE EN SERVICE

4.1 Monter le rail de guidage et la chaîne de coupe (02 – 06)



ATTENTION !

Risque de blessure en cas de contact avec la chaîne

Les arêtes tranchantes de la chaîne sont très affûtées. Toute manipulation de la chaîne peut provoquer des coupures. Quand vous travaillez avec la chaîne, il est impératif

- d'éteindre l'appareil et de retirer la batterie.
- Portez des gants de protection.

1. Desserrer la vis de fixation (02/1) du capot du pignon de chaîne (02/2) à l'aide du tournevis présent sur la clé à six pans creux (02/a). Retirer la vis de fixation et le capot du pignon de chaîne.
2. Desserrer la vis du pignon de chaîne (03/1) à l'aide du tournevis sur la clé à six pans creux. Tourner la vis du pignon de chaîne jusqu'à ce que le tendeur de chaîne (03/2) se situe sur l'extrémité fileté arrière (03/a).
3. Mettre la chaîne en place :
 - Aligner (04/a) les dents de coupe (04/1) de la chaîne (04/2) qui doivent être en haut sur le rail de guidage par rapport à la pointe du rail de guidage (04/3).
Remarque: Veiller à monter correctement la chaîne !
 - Placer la chaîne (04/2) dans la rainure (04/4) du rail de guidage et tout autour du rail de guidage.

4. Placer le rail de guidage avec la chaîne en place dans le carter ouvert :
 - Faire passer la chaîne (05/1) autour du pignon de chaîne (05/2).
 - Aligner le rail de guidage (05/3) de sorte que les deux ergots de guidage (05/4) s'engrène dans le trou oblong (05/5) du rail de guidage.
 - Aligner le rail de guidage (05/3) de sorte que le teneur de chaîne (05/6) s'engrène dans l'un des deux alésages de tension de chaîne (05/7).
 - Positionner la chaîne (05/1) de sorte qu'elle se trouve dans la rainure du rail de guidage (05/3) et sur le pignon de chaîne (05/2).
5. Mettre en place le capot du pignon de chaîne (06/1) et insérer la vis de fixation (06/2) puis la serrer à l'aide de la clé à six pans creux (06/a).
6. Tendre la chaîne (voir *chapitre 4.2 "Tendre et détendre la chaîne (07)", page 59*).

4.2 Tendre et détendre la chaîne (07)

1. Tendre la chaîne. Pour ce faire, utiliser le tournevis sur la clé à six pans creux :
 - Pour tendre la chaîne : visser la vis du pignon de chaîne (07/1) dans le sens des aiguilles d'une montre (07/a).
 - Pour détendre la chaîne : visser la vis du pignon de chaîne (07/1) dans le sens contraire des aiguilles d'une montre (07/b).
2. Contrôler la tension de la chaîne (voir *chapitre 5.2 "Contrôler la tension de chaîne", page 61*). Le cas échéant, répéter l'étape suivante.

4.3 Rajouter de l'huile pour chaîne de coupe (08)

Il n'y a pas d'huile de chaîne de coupe dans l'appareil à sa livraison.

ATTENTION !

Risque d'endommagement de l'appareil

L'utilisation de l'appareil sans huile pour chaîne de coupe endommage la chaîne de coupe et le rail de guidage.

- N'utilisez jamais l'appareil sans huile de chaîne de coupe.
- Avant de travailler, rajoutez de l'huile de chaîne de coupe dans le réservoir d'huile et vérifiez le niveau pendant le travail.
- Au moins avant chaque utilisation, vérifiez que le graissage de chaîne fonctionne.

La durée de vie et la puissance de coupe de la chaîne dépendent d'une lubrification optimale. Pendant le fonctionnement, la chaîne de coupe est automatiquement humidifiée avec de l'huile.

ATTENTION !

Risque d'endommagement de l'appareil

En raison de la poussière d'abrasion métallique qu'elle contient, l'huile usagée pour la lubrification de la chaîne entraîne une usure prématurée du rail de guidage et de la chaîne. En outre, son utilisation invalide la garantie du fabricant.

- N'utilisez jamais d'huile usagée, uniquement de l'huile de chaîne de coupe biodégradable.

ATTENTION !

Danger de pollution

L'utilisation de l'huile minérale pour la lubrification de la chaîne entraîne de graves dangers pour l'environnement.

- N'utilisez jamais d'huile minérale, uniquement de l'huile de chaîne de coupe biodégradable.

Avant chaque utilisation et à chaque changement de batterie, vérifiez le niveau d'huile et rajoutez de l'huile de chaîne de coupe si nécessaire :

1. Vérifier le niveau d'huile sur le regard (08/1) du réservoir d'huile. Il doit toujours y avoir de l'huile. Le niveau d'huile doit toujours se trouver entre les repères Minimum et Maximum.
2. Placer l'élagieuse à l'horizontale sur un support stable et la maintenir.

3. Nettoyer l'appareil tout autour du bouchon du réservoir d'huile (08/2).
4. Dévisser le bouchon du réservoir d'huile (08/2).
5. Remplir le réservoir d'huile de chaîne de coupe biodégradable en vérifiant le niveau d'huile sur le regard (08/1) du réservoir d'huile. Ne pas faire déborder.
 - Utiliser un entonnoir pour remplir plus facilement le réservoir.
 - Aucune saleté ne doit pénétrer dans le réservoir d'huile.
6. Refermer le bouchon du réservoir d'huile (08/2) en le vissant.

4.4 Accrocher la sangle de transport sur l'appareil de base

Voir la notice d'utilisation « Appareil de base du Multitool MT 40 ».

4.5 Insérer l'accessoire sur l'appareil de base

Voir la notice d'utilisation « Appareil de base du Multitool MT 40 ».

5 UTILISATION



ATTENTION !

Risque de brûlures

Le carter de transmission devient très chaud en cours d'utilisation.

- Ne pas toucher le carter de transmission.

5.1 Allumer et éteindre l'appareil

Voir la notice d'utilisation « Appareil de base du Multitool MT 40 ».

5.2 Contrôler la tension de chaîne

Contrôler souvent la tension de la chaîne car les chaînes neuves s'allongent.

1. À la main, faire avancer la chaîne sur une courte distance et contrôler :
 - quand l'appareil est froid : La chaîne de coupe est correctement tendue lorsqu'elle peut être soulevée de 3 à 4 mm au milieu du rail de guidage et avancée à la main. La chaîne de coupe s'allonge à la température de fonctionnement et pend.
 - Les maillons de la chaîne de coupe ne doivent pas sortir de la rainure inférieure du rail de guidage, car la chaîne de coupe pourrait alors sauter.
2. Si nécessaire, retendre la chaîne (voir *chapitre 4.2 "Tendre et détendre la chaîne (07)"*, page 59).

5.3 Vérifier la lubrification de la chaîne

Le contrôle de la lubrification automatique de la chaîne s'effectue en branchant l'élagueuse et en dirigeant son extrémité vers un carton ou des papiers se trouvant au sol.

ATTENTION !

Risque d'endommagement de l'appareil

Tout contact avec le sol use irrémédiablement la chaîne.

- Ne touchez pas le sol avec la chaîne et respectez une distance de sécurité de 20 cm.

1. Allumer l'appareil.
2. Orienter le bout du rail de guidage vers un carton ou du papier sur le sol.
 - Si la trace d'huile augmente, cela signifie que la lubrification de la chaîne fonctionne correctement.
 - Si, malgré un réservoir d'huile plein, aucune trace d'huile n'apparaît : nettoyer l'orifice d'arrivée d'huile sur l'appareil ainsi que la rainure du guide-chaîne.

Si cela ne résout pas le problème, veuillez vous adresser à notre service après-vente.

6 COMPORTEMENT AU TRAVAIL ET TECHNIQUE DE TRAVAIL (09 – 13)



AVERTISSEMENT !

Risque accru de chute

Le risque de chute est accru quand le travail se fait en position en hauteur (p.ex. sur une échelle).

- Avec cet appareil, travaillez toujours à partir du sol et veillez toujours à la stabilité de votre position.
- Respectez les consignes de sécurité.

- Tenez-vous de sorte à pouvoir réaliser la coupe de préférence à un angle de 90° par rapport à la branche (09/a).
- Couper les branches épaisses par tronçons pour garder un meilleur contrôle de l'endroit où elles tombent (10/1).
- Ne jamais couper dans le bourrelet en début de saillie de la branche afin de favoriser la cicatrisation et d'éviter la pourriture (11).
- Pendant la coupe, appuyer (12/a) la griffe de butée d'arbre (12/1) de l'élagueuse contre la branche (12/2) pour la stabiliser sur la branche.
- Effectuer une coupe de délestage (13/a) sur le côté inférieur de la branche avant de scier la branche (13/b). Cela empêche d'arracher l'écorce et favorise la cicatrisation sur l'arbre. La coupe de délestage ne doit pas faire plus d'un tiers de l'épaisseur de la branche afin d'éviter de coincer l'élagueuse.
- Toujours extraire l'élagueuse de la branche alors que la chaîne tourne afin de ne pas la coincer.

7 MAINTENANCE ET ENTRETIEN



AVERTISSEMENT !

Danger de coupures

Risque de coupures si vous mettez la main dans les pièces mécaniques à arêtes vives ou mobiles ainsi que dans les mécanismes de coupe.

- Avant tout travail de maintenance, d'entretien et de nettoyage, éteignez toujours l'appareil. Retirez la batterie.
- Pour les travaux de maintenance, d'entretien et de nettoyage, portez toujours des gants de protection.

7.1 Chaîne de coupe et rail de guidage

7.1.1 Remplacer la chaîne de coupe et le rail de guidage

Remplacer la chaîne de coupe et le rail de guidage

La chaîne de coupe et le rail de guidage subissent une forte usure. Remplacez rapidement la chaîne de coupe et le rail de guidage au cas où un fonctionnement irréprochable n'est plus assuré.

7.1.2 Retourner le rail de guidage

Retourner le rail de guidage lors de chaque remplacement de chaîne, ceci afin d'éviter une usure unilatérale du rail.

7.1.3 Affûter la chaîne de coupe



ATTENTION !

Risque de blessure en cas de rebond

Des chaînes de coupe endommagées ou mal affûtées augmentent le risque de rebond, ce qui peut entraîner des blessures.

- Nettoyez régulièrement la chaîne.
- Examinez régulièrement la chaîne pour voir si elle est endommagée, et remplacez-la quand cela est nécessaire.
- Si vous ne savez pas comment affûter une chaîne, veuillez vous adresser au service après-vente.

La chaîne doit être affûtée dans les cas suivants :

- seule de la sciure sort, pas des copeaux.
- Il faut appuyer l'élagieuse dans le bois pendant l'ébranchage.

Pour un opérateur inexpérimenté : faites affûter la chaîne de coupe par un spécialiste/service après-vente. Si vous affûtez vous-même la chaîne, tenez compte des valeurs ci-dessous. Les accessoires sont disponibles dans les magasins spécialisés.

Type de chaîne	Diamètre de lime	Angle de tête	Angle d'entaille	Angle d'inclinaison de tête (55°)	Cote de profondeur
		Angle de rotation de l'outil	Angle d'inclinaison de l'outil	Angle latéral	
Oregon 91P033X	5/32"	30°	0°	80°	0,025"

9 AIDE EN CAS DE PANNES



ATTENTION !

Risque de blessures

Les parties de l'appareil à arêtes vives et mobiles peuvent provoquer des blessures.

- Pour les travaux de maintenance, d'entretien et de nettoyage, portez toujours des gants de protection.

Panne	Cause	Élimination
Le rail de guidage et la chaîne chauffent. Formation de fumée.	La chaîne est trop tendue.	Contrôler la tension de chaîne. Retendre la chaîne de coupe.
	Le réservoir d'huile est vide.	Rajouter de l'huile de chaîne de coupe.
	L'orifice de sortie d'huile et/ou la rainure du rail de guidage sont encrassés.	Nettoyer l'orifice de sortie d'huile et la rainure du rail de guidage.
Le moteur tourne, mais la chaîne ne tourne pas.	La chaîne est trop tendue.	Contrôler la tension de chaîne. Retendre la chaîne de coupe.
	Défaut sur l'appareil	Faire appel au service de maintenance AL-KO.
Seule de la sciure sort, pas des copeaux. Il faut appuyer l'éla-gueuse sur le bois.	La chaîne est usée.	Affûter la chaîne ou contacter le service de maintenance d'AL-KO.

Panne	Cause	Élimination
L'appareil vibre de manière anormale.	Défaut sur l'appareil	Faire appel au service de maintenance AL-KO.
Autres défauts	Voir la notice d'utilisation « Appareil de base du Multitool MT 40 ».	



REMARQUE

En cas de pannes ne figurant pas dans ce tableau ou ne pouvant pas être éliminées, contacter notre service après-vente compétent.

10 TRANSPORT

Avant de transporter l'appareil, effectuez les mesures suivantes :

1. Éteindre l'appareil.
2. Retirer la batterie de l'appareil de base.
3. Détacher l'appareil de base du tube prolongateur (si présent) et de l'accessoire.



REMARQUE

L'énergie nominale de la batterie est supérieure à 100 Wh. Tenir donc compte des consignes de transport ci-dessous !

La batterie lithium-ion présente dans l'appareil est soumise à la législation sur les marchandises dangereuses, mais peut être transportée relativement aisément :

- l'utilisateur privé peut transporter en voiture la batterie et sans autre obligation à condition que la batterie soit emballée comme pour la vente au détail, et que le transport soit d'ordre privé.
- Les utilisateurs professionnels qui effectuent le transport dans le cadre de leur activité (p.ex. transport depuis/vers un chantier, ou démonstrations) peuvent également transporter l'appareil dans ces mêmes conditions simplifiées.

Dans ces deux cas, il faut impérativement prendre les mesures nécessaires pour empêcher le contenu de fuir. Dans tous les autres cas, les prescriptions de la législation sur les marchandises dangereuses doivent être impérativement respectées. En cas de non-respect, l'expéditeur et le cas échéant le transporteur encourent de sévères sanctions.

Plus de consignes sur le transport et l'expédition

- Ne transporter ou expédier des batteries lithium-ion que si elles ne sont pas endommagées !
- Pour transporter la batterie, utiliser uniquement le carton d'origine ou un carton adapté au transport des marchandises dangereuses (non obligatoire pour les batteries dont l'énergie nominale est inférieure à 100 Wh).
- Coller un ruban adhésif sur les contacts de la batterie, afin d'éviter tout court-circuit.
- Dans son emballage, sécuriser la batterie pour qu'elle ne glisse pas, afin d'éviter de l'endommager pendant le transport.
- S'assurer de joindre le bon marquage et la documentation correcte pour le transport ou l'expédition (p.ex. par colis postal ou transporteur).
- S'informer auparavant si le transporteur choisi peut prendre en charge le transport, et signaler l'envoi.

Nous conseillons de faire appel à un expert en marchandises dangereuses pour préparer l'envoi. Respecter également d'éventuelles prescriptions nationales complémentaires.

11 ÉLIMINATION

Indications de la loi allemande sur les appareils électriques et électroniques (ElektroG)



- Les appareils électriques et électroniques ne doivent pas être jetés aux ordures ménagères, mais être triés avant leur mise au rebut.
- Les piles ou batteries usagées qui ne sont pas fixées à demeure dans l'appareil usagé doivent être retirées avant d'éliminer l'appareil. Leur élimination est régie par la loi sur les piles.
- Les détenteurs et utilisateurs d'appareils électriques et électroniques sont légalement tenus de les rapporter après utilisation.
- L'utilisateur final porte seul la responsabilité de la suppression de ses données personnelles sur l'appareil usagé à éliminer.

Le symbole de la poubelle barrée signifie que les appareils électriques et électroniques ne doivent pas être jetés aux ordures ménagères.

Les appareils électriques et électroniques peuvent être déposés gratuitement aux endroits suivants :

- points de collecte ou centres de tri publics (p.ex. déchetteries communales)
- points de vente d'appareils électroniques (magasins ou en ligne) si le revendeur est obligé de reprendre l'appareil ou s'il le propose.

Ces déclarations ne s'appliquent qu'aux appareils installés et vendus dans les pays de l'Union européenne et soumis à la directive européenne 2012/19/UE. Dans les pays en dehors de l'Union européenne, des dispositions différentes peuvent être applicables en matière d'élimination des appareils électriques et électroniques.

Indications de la loi allemande sur les piles (BattG)



- Les piles et batteries usagées ne doivent pas être jetées aux ordures ménagères, mais être triées avant leur mise au rebut.
- Pour retirer en toute sécurité les piles et batteries de l'appareil électronique et pour toute information sur le type ou le système chimique, reportez-vous aux informations données dans le manuel d'utilisation et/ou de montage.
- Les propriétaires et utilisateurs de piles et de batteries sont légalement tenus de les rapporter après utilisation. La reprise de ces produits est limitée à une quantité estimée normale pour un ménage.

Les piles usagées peuvent contenir des substances nocives ou des métaux lourds qui peuvent nuire à l'environnement et à la santé. Le retraitement des piles usagées et l'utilisation des ressources qu'elles contiennent contribuent à la protection de ces deux ressources vitales.

Le symbole de la poubelle barrée signifie que les piles et les batteries ne doivent pas être jetées aux ordures ménagères.

En outre, s'il y a sous la poubelle les mentions Hg, Cd ou Pb, cela signifie que :

- Hg : la batterie contient plus de 0,0005 % de mercure
- Cd : la batterie contient plus de 0,002 % de cadmium
- Pb : la batterie contient plus de 0,004 % de plomb

Les batteries et les piles peuvent être déposées gratuitement aux endroits suivants :

- points de collecte ou centres de tri publics (p.ex. déchetteries communales)
- points de vente de piles et de batteries
- points de reprise du réseau national de récupération des piles usagées des appareils
- point de reprise du fabricant (s'il n'est pas membre du réseau national de récupération)

Ces déclarations ne s'appliquent qu'aux piles et batteries vendues dans les pays de l'Union européenne et soumises à la directive européenne 2006/66/CE. Dans les pays en dehors de l'Union européenne, des dispositions différentes peuvent être applicables en matière d'élimination des piles et batteries.

12 GARANTIE

Pendant la période légale de garantie contre les vices de fabrication, nous éliminons par réparation ou remplacement, selon notre choix, tout défaut de matériau ou de fabrication survenu sur l'appareil. La durée de prescription dépend de la législation respective en vigueur dans le pays où a été acheté l'appareil.

Notre garantie s'applique seulement en cas :

- de respect du présent manuel d'utilisation,
- d'utilisation correcte,
- d'utilisation de pièces de rechange d'origine.

La garantie ne s'applique pas en cas :

- de tentatives de réparation par l'utilisateur,
- de modifications techniques par l'utilisateur,
- d'utilisation non conforme.

Sont exclues de la garantie :

- les détériorations de la peinture dues à une usure normale,
- les pièces d'usure qui figurent en encadré sur la carte des pièces de rechange [xxxxxx (x)].

La période de garantie commence à courir au moment de l'achat par le premier utilisateur final. La date d'achat figurant sur la preuve d'achat fait foi. Veuillez vous adresser à votre revendeur ou bien au point de service après-vente agréé le plus proche, en présentant cette déclaration et la preuve d'achat. Les droits légaux de l'acheteur vis-à-vis du vendeur en cas de défaut ne sont pas affectés par cette déclaration.

13 DÉCLARATION DE CONFORMITÉ CE

Voir la notice d'utilisation « Appareil de base du Multitool MT 40 ».

TRADUZIONE DEL MANUALE PER L'USO ORIGINALE**Sommario**

1	Istruzioni per l'uso	71
1.1	Descrizione dei simboli e parole segnaletiche	71
2	Descrizione del prodotto	71
2.1	Utilizzo conforme alla destinazione (01).....	71
2.2	Possibile uso errato prevedibile	71
2.3	Altri rischi.....	72
2.4	Simboli sull'apparecchio.....	72
2.5	Dispositivi di sicurezza e di protezione.....	72
2.6	Panoramica prodotto	72
3	Indicazioni di sicurezza	73
3.1	Operatore	73
3.2	Dispositivi di protezione personale.....	73
3.3	Sicurezza sul posto di lavoro.....	73
3.4	Sicurezza delle persone e degli animali.....	73
3.5	Sicurezza dell'apparecchio.....	73
3.6	Sicurezza elettrica	74
3.7	Indicazioni di sicurezza per motoseghe (EN 60745 Parte 2-13)	74
3.8	Cause e prevenzione di contraccolpi (EN 60745 Teil 2-13).....	76
3.9	Indicazioni di sicurezza tagliarami.....	77
3.9.1	Indicazioni di lavoro (01)	77
3.9.2	Carico delle vibrazioni	78
3.9.3	Inquinamento acustico	79
4	Montaggio e messa in funzione	79
4.1	Montaggio barra di guida e catena (02 - 06)	79
4.2	Tendere e allentare la catena (07)	80
4.3	Aggiungere olio per catena (08).....	80
4.4	Montare la tracolla sull'apparecchio base	81
4.5	Fissare l'accessorio sull'apparecchio base	81
5	Utilizzo	81
5.1	Accendere e spegnere l'apparecchio	81
5.2	Controllare la tensione catena.....	82
5.3	Verificare la lubrificazione della catena	82
6	Comportamento e tecnica di lavoro (09 - 13)	82
7	Manutenzione e cura	83
7.1	Catena e barra di guida.....	83
7.1.1	Sostituire catena e barra di guida.....	83
7.1.2	Girare la barra di guida.....	83
7.1.3	Affilare la catena.....	83
7.1.4	Pulire la barra di guida	84
7.2	Verificare e pulire la ruota di azionamento	84

8	Conservazione.....	84
9	Supporto in caso di anomalie	85
10	Trasporto	85
11	Smaltimento.....	86
12	Garanzia	88
13	Dichiarazione di conformità CE	88

1 ISTRUZIONI PER L'USO

- Le istruzioni per l'uso originali sono quelle in tedesco. Tutte le altre varianti linguistiche sono traduzioni delle istruzioni per l'uso originali.
- Prima della messa in funzione, leggere attentamente queste istruzioni per l'uso. È il presupposto per lavorare in modo sicuro e per una gestione regolare.
- Conservare le presenti istruzioni per l'uso in maniera da potervi leggere, qualora si rendesse necessaria, un'informazione a proposito dell'apparecchio.
- Consegnare l'apparecchio ad altre persone solo insieme alle presenti istruzioni per l'uso.
- Attenersi alle indicazioni di sicurezza e alle avvertenze contenute nelle presenti istruzioni per l'uso.

1.1 Descrizione dei simboli e parole segnaletiche



PERICOLO!

Mostra una situazione pericolosa imminente che ha come conseguenza la morte o una seria lesione se non viene evitata.



ATTENZIONE!

Mostra una situazione potenzialmente pericolosa che, se non viene evitata, ha come conseguenza la morte o una seria lesione.



CAUTELA!

Mostra una situazione potenzialmente pericolosa che, se non viene evitata, ha come conseguenza una leggera o media lesione.

ATTENZIONE!

Mostra una situazione che, se non viene evitata, potrebbe avere come conseguenza dei danni materiali.



AVVISO

Indicazioni speciali volte a migliorare la comprensione e l'uso.

2 DESCRIZIONE DEL PRODOTTO

Il tagliarami consente la sramatura di alberi e altri legnami in modo confortevole e sicuro da terra. Viene eliminato il lavoro faticoso e pericoloso sulla scala o su un albero.

2.1 Utilizzo conforme alla destinazione (01)

L'accessorio tagliarami deve essere utilizzato solo in combinazione con l'apparecchio base. L'intero apparecchio è destinato alla sramatura da terra di alberi fissi e altri legnami. L'utente deve stare in piedi ben saldo a terra (01).

Può essere utilizzato soltanto olio biodegradabile per motosega.

L'apparecchio di base e gli accessori sono destinati esclusivamente per uso privato. Ogni altro utilizzo e modifica o installazione verranno considerati estranei alla destinazione d'uso e avranno come conseguenza la decadenza della garanzia, oltre alla perdita della conformità (marchio CE) e al rifiuto da parte del costruttore di qualsiasi responsabilità rispetto a danni all'utente o a terzi.

2.2 Possibile uso errato prevedibile

- Non segare rami che si trovano dritti o ad angolo acuto sull'utente o altre persone.
- Non utilizzare l'apparecchio in piedi su una scala.
- Utilizzare un solo tubo di prolunga, anche se più tubi di prolunga sono disponibili.
- Non utilizzare olio usato o olio minerale.

2.3 Altri rischi

Anche se l'apparecchio viene usato correttamente, resta sempre un rischio che non può essere escluso. Per la natura e la struttura dell'apparecchio si possono creare i seguenti rischi potenziali secondo l'uso:

- Il contatto con il segatura volante e polvere d'olio
- L'inalazione di particelle di segatura e polvere d'olio
- Lesioni a causa di parti della catena volanti
- Lesioni da taglio sulla catena

2.4 Simboli sull'apparecchio

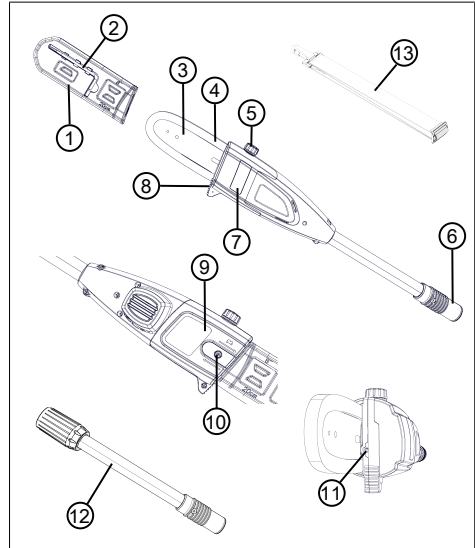
Simbolo	Significato
	Maneggiare con estrema cautela!
	Prima di mettere in funzione leggere il libretto di istruzioni!
	Indossare guanti di protezione!
	Indossare scarpe robuste!
	Indossare un casco!
	Mantenere una distanza di 10 m dalle linee elettriche!
	Indossare una protezione per l'udito e occhiali protettivi!
	Non utilizzare quando piove! Proteggere dall'umidità!

2.5 Dispositivi di sicurezza e di protezione

Coperchio di protezione della barra

Il coperchio di protezione deve essere inserito sulla barra e sulla catena prima del trasporto per evitare danni a persone e alle cose.

2.6 Panoramica prodotto



N.	Componente
1	Coperchio di protezione della barra
2	Chiave a brugola con cacciavite
3	Barra di guida
4	Catena tagliente
5	Bocchettone del serbatoio di olio
6	Giunto per tubo di prolunga o apparecchio base
7	Finestra di ispezione del serbatoio dell'olio
8	Arpione
9	Coperchio pignone
10	Vite di fissaggio
11	Vite tendicatena
12	Tubo di prolunga
13	Tracolla per apparecchio base

3 INDICAZIONI DI SICUREZZA

3.1 Operatore

- Divieto di utilizzo dell'apparecchio a minori di 16 anni o persone che non abbiano letto il manuale d'uso. Osservare le norme di sicurezza specifiche del Paese per l'età minima degli utenti.
- Non utilizzare l'apparecchio sotto l'effetto di alcol, droghe o medicinali.

3.2 Dispositivi di protezione personale

- Per evitare ferite alla testa, agli arti e danni all'udito viene imposto l'uso di abbigliamento ed equipaggiamento antinfortunistico.
- L'attrezzatura di protezione individuale è costituita da:
 - Casco, occhiali protettivi e respiratore
 - Pantaloni lunghi e scarpe robuste
 - durante la manutenzione e la cura: Guanti protettivi

3.3 Sicurezza sul posto di lavoro

- Lavorare solo alla luce del giorno o con luce artificiale chiara.

- Prima del lavoro rimuovere gli oggetti pericolosi dall'area di lavoro, ad es. rami, pezzi di vetro e metallo, pietre.
- Prestare attenzione alla propria stabilità.

3.4 Sicurezza delle persone e degli animali

- Usare l'apparecchio solo per le funzioni per cui è previsto. Un uso non conforme può portare a lesioni e danni alle cose.
- Azionare l'apparecchio solo se non sono presenti persone e animali nell'area di lavoro.
- Tenere mani o piedi o altre parti del corpo lontano dalle parti mobili (ad es. catena, utensile da taglio).
- Parti come ad esempio coperchi motore e utensili da taglio si possono riscaldare molto caldo durante il funzionamento. Non toccarli. Dopo aver spento attendere fino a quando non si sono raffreddati.

3.5 Sicurezza dell'apparecchio

- Usare l'apparecchio solo in presenza delle seguenti condizioni:
 - L'apparecchio non è sporco.

- L'apparecchio non presenta alcun danno.
- Tutti i comandi funzionano.
- Asciugare e tenere pulite tutte le impugnature.
- Non sovraccaricare l'attrezzo. È progettato per lavori leggeri nel settore privato. I sovraccarichi causano danni all'apparecchio.
- Non utilizzare mai l'apparecchio con parti usurate o difettose. Sostituire sempre tutte le parti difettose con pezzi di ricambio originali del produttore. Se l'apparecchio viene utilizzato con parti usurate o difettose, non è possibile avanzare richieste di garanzia nei confronti del produttore.

3.6 Sicurezza elettrica

- Per evitare cortocircuiti e la distruzione dei componenti elettrici:
 - Proteggere l'apparecchio dall'umidità e non utilizzarlo in caso di pioggia.
 - Non spruzzare acqua sull'apparecchio.
 - Non aprire l'apparecchio.



AVVISO

Seguire le istruzioni di sicurezza della batteria e il caricabatterie nelle istruzioni per l'uso separate.

3.7 Indicazioni di sicurezza per motoseghe (EN 60745 Parte 2-13)

- **Mentre la motosega è in funzione, tenere tutte le parti del corpo lontano dalla catena. Accertarsi che prima dell'avviamento della motosega la catena non si trovi in contatto con nulla.** Lavorando con una motosega basta un momento di disattenzione perché parte dell'abbigliamento o del corpo rimangono catturate nella catena.
- **Trattenere la motosega sempre con la mano destra per la maniglia posteriore e la mano sinistra per la maniglia anteriore.** Trattenere la motosega in modo opposto a quello descritto aumenta il rischio di infortuni ed è da evitare.
- **Afferrare sempre l'apparecchio elettrico per le superfici isolate dell'impugnatura poiché la catena potrebbe entrare in contatto con il cavo di alimentazione.** Il con-

tatto della catena con un conduttore in tensione può trasmettere elettricità alle parti metalliche dell'apparecchio e causare un fenomeno di folgorazione.

- **Indossare occhiali protettivi e protezione per l'udito. Si raccomanda un ulteriore equipaggiamento protettivo per testa, mani, gambe e piedi.** L'abbigliamento protettivo adatto riduce il pericolo di infortuni dovuti a materiale vangante in trucioli e al contatto fortuito con la catena.
- **Non lavorare con la motosega stando su un albero.** L'utilizzo su di un albero dà luogo al pericolo di infortuni.
- **Assicurarsi sempre di assumere una posizione stabile ed utilizzare la motosega solo se ci si trova su un terreno solido, sicuro e in piano.** Sottofondi scivolosi o instabili, come su una scala, possono portare alla perdita dell'equilibrio o alla perdita del controllo sulla motosega.
- **Se si taglia un ramo che si trova in tensione ricordare che può produrre un effetto frusta.** Se la tensione nelle fibre di legno non viene controllata, il ramo in tensione può colpire l'operatore e/o togliere il controllo sulla motosega.
- **Prestare particolare cautela durante il taglio di sottobosco e alberi giovani.** Il materiale sottile può rimanere catturato nella catena e urtarla oppure comprometterne l'equilibrio.
- **Trasportare la motosega per la maniglia anteriore da spenta, con la catena rivolta lontano dal corpo. Per il trasporto o il rimessaggio della motosega applicare sempre la protezione di sicurezza.** Una manipolazione attenta della motosega riduce l'eventualità di un contatto involontario con la catena tagliente in funzione.
- **Seguire le istruzioni per la lubrificazione, la tensione della catena e la sostituzione degli accessori.** Una catena tesa o lubrificata in modo scorretto può strapparsi oppure aumentare il rischio di contraccolpo.
- **Mantenere asciutte, pulite ed esenti da olio e grasso le maniglie.** Maniglie sporche di grasso o di olio risultano scivolose e portano alla perdita del controllo.

- **Segare solo legno. Non utilizzare la motosega per lavori a cui non è destinata. Esempio: non utilizzare la motosega per segare plastica, muratura o materiali edili che non siano fatti di legno.** L'uso della motosega per lavori non conformi alla destinazione può causare situazioni pericolose.

3.8 Cause e prevenzione di contraccolpi (EN 60745 Teil 2-13)

il contraccolpo può verificarsi se la punta della barra di guida tocca un oggetto o se il legno si piega e la catena tagliente rimane bloccata nel taglio.

Un contatto con la punta della barra in alcuni casi può comportare una reazione inattesa all'indietro in cui la barra di guida viene spinta verso l'alto e in direzione dell'operatore.

Il bloccaggio della catena tagliente sul bordo superiore della barra di guida può sbalzare rapidamente la barra in direzione dell'operatore.

Ciascuna di queste reazioni può comportare che si perda il controllo sulla motosega e che si possano anche subire lesioni gravi. Non affidarsi esclusiva-

mente ai dispositivi di sicurezza integrati nella motosega. Come utenti di una motosega è opportuno adottare diversi provvedimenti per poter lavorare senza incidenti e infortuni.

Un contraccolpo è la conseguenza di un uso sbagliato o errato dell'utensile elettrico. Può essere prevenuto mediante misure precauzionali adatte, come descritto di seguito:

- **trattenere la sega saldamente con entrambe le mani, racchiudendo le maniglie della motosega tra pollice e dita. Portare corpo e braccia in una posizione in cui si sia in grado di resistere alla forza del contraccolpo.** Se vengono adottate le giuste contromisure l'operatore è in grado di resistere alle forze del contraccolpo. Mai lasciare andare la motosega.
- **Evitare posture anomale e non svolgere operazioni di segatura oltre il livello delle spalle.** In questo modo si evita un contatto involontario con la punta della barra e si consente un migliore controllo della motosega in situazioni inattese.

- **Utilizzare sempre le barra di ricambio e le catene per sega prescritte dal costruttore.** Barre di ricambio e catene errate possono portare allo strappo della catena e/o a contraccolpi.
 - **Attenersi alle istruzioni del costruttore per l'affilatura e la manutenzione della catena tagliente.** Limitatori di profondità troppo bassi aumentano la tendenza al contraccolpo.
- ### 3.9 Indicazioni di sicurezza tagliarami
- #### 3.9.1 Indicazioni di lavoro (01)
- Sollevare il tagliarami (01/1) durante la sramatura al massimo fino a un angolo di 60° (01/2). Con un angolo più stretto si arriva inevitabilmente nell'area dove potrebbero cadere i rami tagliati. Restare sempre al di fuori di quest'area.
 - Pianificare in anticipo una via di fuga per ritirarsi prima che i rami cadano. Questo percorso deve essere libero da ostacoli, ad da rami tagliati o aree scivolose che potrebbero ostacolare la via di fuga.
 - Mantenere una distanza di sicurezza dalle persone presenti, animali, oggetti o edifici, di almeno circa 2,5 volte la lunghezza del ramo da segare. Se non è possibile, segare il ramo a pezzi.
 - Non tentare di segare un ramo con un diametro superiore alla lunghezza della barra.
 - Evitare che vengano catturati rami o oggetti nella catena in movimento. In questo caso spegnere subito il tagliarami.
 - Rimuovere la batteria dall'apparecchio base e far scorrere il coperchio di protezione sopra la catena nei casi seguenti:
 - Lavori di controllo, regolazione e pulizia
 - Lavori sulla barra e la catena
 - Abbandono dell'apparecchio
 - Trasporto
 - Stoccaggio
 - Lavori di manutenzione e riparazione
 - Pericolo
 - Mantenere una distanza minima di 10 m dai cavi elettrici in superficie.

3.9.2 Carico delle vibrazioni



ATTENZIONE!

Pericolo dovuto a vibrazioni

Il valore effettivo di emissione di vibrazioni durante l'uso del dispositivo può deviare dal valore dichiarato dal costruttore. Osservare i seguenti fattori di influenza prima o durante l'uso:

- L'apparecchio viene utilizzato come previsto?
 - Il materiale viene tagliato e lavorato nel modo giusto?
 - L'apparecchio è in uno stato normale di utilizzo?
 - L'utensile di taglio è affilato correttamente ed è installato l'utensile di taglio corretto?
 - Sono montati i corrimano e le eventuali maniglie di vibrazioni opzionali e questi sono collegati all'apparecchio?
- Utilizzare l'apparecchio solo con la velocità del motore necessaria per il lavoro. Evitare la velocità massima per ridurre il rumore e le vibrazioni.
 - In seguito a uso e manutenzione impropri, il rumore e la vibrazione dell'apparecchio possono aumentare. Ciò provoca danni alla salute. In questo caso spegnere subito l'apparecchio e farlo riparare da un centro di assistenza autorizzato.
 - Il grado di carico di vibrazione dipende dal lavoro da eseguire o dall'utilizzo dell'apparecchio. Stimare e inserire pause di lavoro corrispondenti. Questo riduce considerevolmente il carico di vibrazione durante tutta la durata di lavoro.
 - L'uso prolungato dell'apparecchio espone l'operatore a vibrazioni e può causare la malattia "del dito bianco". Per ridurre questo rischio, indossare dei guanti e tenere le mani calde. In presenza dei sintomi del "dito bianco", consultare subito un medico. Tra questi figurano: intorpidimento, perdita della sensibilità, formicolio, pizzicore, dolore, perdita della forza, cambiamento del colore o della condizione della pelle. Di solito questi sintomi interessano le dita, le mani o i polsi. Il rischio aumenta alle basse temperature.
 - Durante la giornata lavorativa fare lunghe pause in modo da riposarsi dal rumore e dalle vibrazioni. Pianificate il vostro lavoro in modo da distribuire

su più giorni l'uso di attrezzi che producono molte vibrazioni.

- Se si prova una qualche disagio o la decolorazione della pelle durante l'uso dell'apparecchio sulla mano, smettere immediatamente di lavorare. Fare pause di lavoro sufficienti. Senza adeguate pause di lavoro si può determinare una sindrome da vibrazioni mano-braccio.
- Ridurre al minimo il rischio di esporsi a vibrazioni. Mantenere l'apparecchio secondo le istruzioni riportate nel manuale.
- Se l'apparecchio viene usato spesso, è necessario rivolgersi al rivenditore locale per ottenere accessori antivibranti (ad es. maniglie).
- Evitare di lavorare con l'apparecchio a temperature inferiori a 10 °C. Stabilire in un piano di lavoro come può essere limitato il carico delle vibrazioni.

3.9.3 Inquinamento acustico

Alcune emissioni acustiche dell'apparecchio sono inevitabili. Spostare il lavoro rumoroso in determinati periodi consentiti. Osservare periodi di riposo e li-

mitare le ore di lavoro al minimo. Per la propria sicurezza personale e per proteggere le persone che lavorano nelle vicinanze è necessario indossare una protezione dell'udito adeguata.

4 MONTAGGIO E MESSA IN FUNZIONE

4.1 Montaggio barra di guida e catena (02 - 06)



CAUTELA!

Pericolo di lesioni da taglio sulla catena

I bordi taglienti della catena sono molto affilati e possono comportare a tagli quando si maneggia la catena. Prima di qualsiasi lavoro con la catena prestare attenzione:

- Spegnerne l'apparecchio e rimuovere la batteria.
- Indossare guanti di sicurezza.

1. Allentare le viti di fissaggio (02/1) del coperchio del pignone (02/2) con il cacciavite sulla chiave a brugola (02 / a). Togliere le viti di fissaggio e il coperchio del pignone.
2. Allentare la vite tendicatena (03/1) con il cacciavite sulla chiave a brugola. Ruotare la vite tendicatena fino a quando il perno tendicatena (03/2) viene a trovarsi in corrispondenza dell'estremità posteriore del filetto (03/a).

3. Impostare la tensione della catena:
 - Allineare i denti di taglio (04/1) della catena (04/2), che devono trovarsi sulla barra di guida, con la punta della barra di guida (04/3) (04/a).
Avviso: *Montare correttamente la catena!*
 - Inserire completamente la catena (04/2) nella scanalatura (04/4) della barra di guida per far girare la barra di guida.
4. Posizionare la barra di guida con la catena applicata nell'alloggiamento aperto:
 - Avvolgere la catena (05/1) intorno al pignone (05/2).
 - Allineare la barra di guida (05/3) in modo che i due perni di guida (05/4) si aggancino nel foro ovale (05/5) della barra di guida.
 - Allineare la barra di guida (05/3) in modo che il perno tendicatena (05/6) si agganci in uno dei due fori di tensionamento della catena (05/7).
 - Allineare la catena (05/1) in modo che si trovi nella scanalatura della barra di guida (05/3) e sul pignone (05/2).
5. Collocare il coperchio del pignone (06/1) e inserire la vite di fissaggio (06/2) con la chiave a brugola (06/a).
6. Tendere la catena (vedere *capitolo 4.2 "Tendere e allentare la catena (07)", pagina 80*).

4.2 Tendere e allentare la catena (07)

1. Tenere la catena utilizzando il cacciavite sulla chiave a brugola:
 - Tendere la catena: Ruotare la vite tendicatena (07/1) in senso orario (07/a).
 - Allentare la catena: Ruotare la vite tendicatena (07/1) in senso antiorario (07/b).
2. Controllare la tensione catena (vedere *capitolo 5.2 "Controllare la tensione catena", pagina 82*). Ripetere eventualmente il passaggio precedente.

4.3 Aggiungere olio per catena (08)

Nell'apparecchio non è presente olio per catena alla consegna!

ATTENZIONE!

Rischio di danni alle apparecchiature

L'utilizzo dell'apparecchio senza olio per catena porta al danneggiamento della catena e della barra di guida.

- Non utilizzare mai l'apparecchio senza olio catena.
- Prima di iniziare il lavoro aggiungere olio catena nel serbatoio dell'olio e controllare il livello dell'olio durante il lavoro.
- Controllare almeno ogni volta prima dell'uso che la lubrificazione della catena funzioni.

La durata e le prestazioni di taglio della catena dipendono da una lubrificazione ottimale. Durante l'uso la catena per sega viene automaticamente bagnata d'olio.

ATTENZIONE!**Rischio di danni alle apparecchiature**

L'uso di oli usati per la lubrificazione catena di usura comporta l'usura precoce della barra e della catena a causa della abrasione metallica in esso contenuta. Inoltre decade la garanzia del produttore.

- Non utilizzare mai oli usati, ma solo olio per motosega biodegradabile.

ATTENZIONE!**Rischio di inquinamento ambientale**

L'uso di olio minerale per lubrificare la catena comporta grave inquinamento ambientale!

- Non utilizzare mai olio minerale, ma solo olio per motosega biodegradabile.

Prima di ogni utilizzo e a ogni cambio batteria controllare il livello dell'olio e rabboccare l'olio catena, se necessario:

1. Controllare il livello dell'olio nella finestra di ispezione (08/1). L'olio deve essere sempre visibile. Non deve essere superata la distanza minima e massima.
2. Poggiare e tenere il tagliarami su una superficie solida.
3. Pulire l'apparecchio intorno al bocchettone dell'olio (08/2).

4. Svitare il bocchettone dell'olio (08/2).
5. Riempire il serbatoio con olio per catena biodegradabile. Controllare il livello dell'olio nella finestra di ispezione (08/1) del serbatoio. Non farlo traboccare.
 - Per semplificare il riempimento utilizzare un imbuto.
 - Non far penetrare sporcizia nel serbatoio dell'olio.
6. Riavvitare il bocchettone dell'olio (08/2).

4.4 Montare la tracolla sull'apparecchio base

Vedere le istruzioni per l'uso "Multitool MT 40 – apparecchio base".

4.5 Fissare l'accessorio sull'apparecchio base

Vedere le istruzioni per l'uso "Multitool MT 40 – apparecchio base".

5 UTILIZZO**CAUTELA!****Pericolo di ustione**

La scatola degli ingranaggi si surriscalda durante il funzionamento.

- Non toccare la scatola degli ingranaggi.

5.1 Accendere e spegnere l'apparecchio

Vedere le istruzioni per l'uso "Multitool MT 40 – apparecchio base".

5.2 Controllare la tensione catena

Controllare spesso la tensione della catena da momento che da nuova tende ad allungarsi.

1. Tirare la catena un poco manualmente e controllare:
 - A freddo: La catena è tesa correttamente quando al centro della barra di guida può essere sollevata di ca. 3 - 4 mm e può essere tirata facilmente a mano. Alla temperatura d'esercizio la catena della motosega si allunga e pende.
 - Le maglie motrici della catena non devono uscire dalla scanalatura in corrispondenza del lato inferiore della barra – altrimenti la catena potrebbe saltare via.
2. Se necessario tendere la catena (vedere capitolo 4.2 "Tendere e allentare la catena (07)", pagina 80).

5.3 Verificare la lubrificazione della catena

Verificare il funzionamento della lubrificazione automatica attivando il tagliarami e tenendolo al suolo con la punta rivolta in direzione di cartone o carta.

ATTENZIONE!

Rischio di danni alle apparecchiature

Il contatto con il suolo porta inevitabilmente a spuntare la catena.

- Non toccare a terra con la catena e mantenere una distanza di sicurezza di 20 cm!

1. Accendere l'apparecchio.
2. Tenere la punta della barra di guida in direzione di un cartone o di carta a terra.
 - Se si evidenzia una crescente traccia d'olio, la lubrificazione dell'olio funziona correttamente.
 - Se nonostante il serbatoio sia pieno non si evidenzia nessuna traccia d'olio: Pulire il foro di entrata dell'olio nell'apparecchio e la scanalatura della barra di guida.

Se la situazione non migliora, rivolgersi al servizio di assistenza clienti competente.

6 COMPORTAMENTO E TECNICA DI LAVORO (09 - 13)



ATTENZIONE!

Pericolo di caduta elevato

Si corre un rischio di caduta elevato quando il lavoro viene eseguito da una posizione rialzata (ad es. da una scala).

- Lavorare con l'apparecchio sempre da terra e fare in modo di stare saldamente in piedi.
- Prestare attenzione alle istruzioni di sicurezza.

- Posizionarsi in modo che il taglio si trovi possibilmente a un angolo di 90° rispetto al ramo (09/a).
- Segare i rami spessi in pezzi per avere un migliore controllo del punto di impatto (10/1).
- Non segnare mai alla base dell'attacco del ramo per migliorare la guarigione delle ferite ed evitare putrefazione (11).
- Con l'arpione (12/1) premere il tagliarami durante la segatura contro il ramo (12/2) (12/a) per tenerlo fermo sul ramo.
- Fare un taglio di scarico (13/a) alla base del ramo inferiore prima di segare il ramo (13/b). Si evita in tal modo la lacerazione della corteccia e i danni difficili da guarire sull'albero. Il taglio di scarico non deve essere più profonda di 1/3 dello spessore del ramo per evitare inceppamenti del tagliarami.
- Estrarre il tagliarami dal ramo sempre con la catena in rotazione in modo che non rimanga impigliato.

7 MANUTENZIONE E CURA



ATTENZIONE!

Pericolo di lesioni da taglio

Pericolo di tagli in caso di contatto con parti taglienti, parti in movimento e utensili da taglio.

- Prima di eseguire lavori di manutenzione, cura e pulizia spegnere l'apparecchio. Rimuovere la batteria.
- Durante i lavori di manutenzione, cura e pulizia indossare sempre guanti protettivi.

7.1 Catena e barra di guida

7.1.1 Sostituire catena e barra di guida

Sostituire catena e barra di guida

Catena e barra di guida sono sottoposte ad altissimi livelli di usura. Sostituire la catena della sega e la barra di guida immediatamente se non è più possibile garantirne il corretto funzionamento.

7.1.2 Girare la barra di guida

Per evitare un'usura unilaterale, girare la barra di guida ad ogni cambio della catena.

7.1.3 Affilare la catena



CAUTELA!

Pericolo di lesioni da contraccolpo

Le catene danneggiate o affilate in modo scorretto aumentano il pericolo di contraccolpo! Possono conseguirne infortuni.

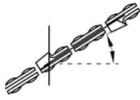


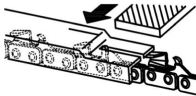

- Pulire regolarmente la catena.
- Controllare regolarmente che la catena non sia danneggiata e sostituirla se necessario.
- Se non si ha familiarità con l'affilatura di una catena: rivolgersi al servizio clienti.

La catena deve essere affilata nei seguenti casi:

- invece di trucioli di segatura viene espulsa solo polvere di legno.
- il tagliarame durante il taglio deve essere spinto attraverso il legno.

Per gli utenti inesperti: fare affilare la catena da un tecnico/dal servizio clienti. Se si affila la catena da soli, tenere presente i seguenti valori. Gli accessori sono disponibili nei negozi.

Tipo di catena	Diametro lime	Angolo di testa	Angolo di sottotaglio	Angolo di inclinazione testa (55°)	Misura di profondità
		Angolo di rotazione dell'utensile	Angolo di inclinazione dell'utensile	Angolo laterale	

Tipo di catena	Diametro lime	Angolo di testa	Angolo di sottotaglio	Angolo di inclinazione testa (55°)	Misura di profondità
					
Oregon 91P033X	5/32"	30°	0°	80°	0,025"
					
Misura di profondità				Lima	

**AVVISO**

Durante l'affilatura asportare poco materiale!

Per l'affilatura della catena raccomandiamo di utilizzare l'apposito apparecchio.

Prima delle pause che superano 30 giorni eseguire i lavori seguenti:

1. Svotare il serbatoio dell'olio della catena.
2. Rimuovere la catena e la barra, pulire e spruzzare con olio antiruggine.
3. Pulire a fondo l'apparecchio e conservarlo in un locale asciutto.

7.1.4 Pulire la barra di guida

1. Pulire regolarmente guida e scanalatura della barra di guida e le aperture di uscita dell'olio.
2. Rimuovere con una lima piatta la bava formata dalla catena sulla barra di guida.

7.2 Verificare e pulire la ruota di azionamento

Il pignone (05/2) viene sottoposto a una sollecitazione particolarmente elevata. Quindi:

1. Controllare regolarmente lo stato di usura o di danneggiamento dei denti del pignone.
2. Pulire con una spazzola il pignone e il fissaggio della barra di guida.

**AVVISO**

Un pignone usurato o danneggiato riduce la vita utile della catena e, pertanto, dovrebbe essere immediatamente sostituito dal servizio clienti.

ATTENZIONE!**Rischio di danni alle apparecchiature**

L'olio per catena asciutto può causare danni alle condutture in caso di conservazione prolungata.

- Prima di un rimessaggio prolungato rimuovere l'olio per catena dall'apparecchio.

8 CONSERVAZIONE

Dopo ogni utilizzo, pulire a fondo l'apparecchio e, se presenti, montare tutte le coperture di protezione. Conservare l'apparecchio in un luogo asciutto dotato di lucchetto e al di fuori della portata dei bambini.

9 SUPPORTO IN CASO DI ANOMALIE



CAUTELA!

Pericolo di infortunio!

Le parti taglienti e in movimento possono provocare lesioni.

- Durante i lavori di manutenzione, cura e pulizia indossare sempre guanti protettivi.

Anomalia	Causa	Eliminazione
Barra di guida e catena surriscaldate. Formazione di fumo.	Catena troppo tesa.	Controllare la tensione della catena. Correggere la tensione della catena.
	Serbatoio dell'olio vuoto.	Rabboccare l'olio catena.
	Il foro di entrata olio e/o la scanalatura della barra di guida sono sporchi.	Pulire il foro di entrata olio e la scanalatura della barra di guida.
Il motore funziona ma la catena non si muove.	Catena troppo tesa.	Controllare la tensione della catena. Correggere la tensione della catena.
	Guasto dell'apparecchio	Rivolgersi a un centro di assistenza AL-KO.
Invece di trucioli di segatura viene espulsa solo polvere di legno. Il tagliarami deve essere spinto attraverso il legno.	La catena è spuntata.	Affilare la catena o rivolgersi a un centro di assistenza AL-KO.

Anomalia	Causa	Eliminazione
L'apparecchio vibra in modo anomalo.	Guasto dell'apparecchio	Rivolgersi a un centro di assistenza AL-KO.
Altri guasti	Vedere le istruzioni per l'uso "Multitool MT 40 – apparecchio base".	



AVVISO

In caso di guasti che non sono elencati in questa tabella o che non si è in grado di eliminare personalmente, rivolgersi al nostro servizio clienti.

10 TRASPORTO

Prima del trasporto osservare le misure seguenti:

1. Spegner l'apparecchio.
2. Rimuovere la batteria dall'apparecchio base.
3. Separare l'apparecchio base, il tubo di prolunga (se presente) e l'accessorio.



AVVISO

L'energia nominale della batteria è superiore a 100 Wh! Attenersi quindi alle direttive di trasporto che seguono!

La batteria agli ioni di litio in dotazione è soggetta alla legge sulle merci pericolose ma può essere trasportate in condizioni semplificate:

- La batteria può essere trasportata sulla strada dall'utente privato senza ulteriori requisiti se imballata per la vendita al dettaglio e il trasporto è utilizzato per scopi privati.
- Anche gli utenti aziendali che eseguono il trasporto in relazione alla propria attività principale (ad es. forniture da e per cantieri o manifestazioni) possono trarre beneficio da questa semplificazione.

Nei due casi suddetti si devono prendere le misure obbligatorie per prevenire la fuoriuscita del contenuto. Negli altri casi i devono essere rigorosamente rispettati i regolamenti in materia di trasporto di merci pericolose. Il mancato rispetto comporta sanzioni severe per il mittente ed eventualmente per il vettore.

Ulteriori informazioni sui trasporti e spedizioni

- Le batterie agli ioni di litio devono essere trasportate o spedite solo se non sono danneggiate!
- Per il trasporto della batteria utilizzare solo la scatola originale o un cartone per merci pericolose (non richiesto per batterie con potenza nominale inferiore a 100 Wh).
- Incollare i terminali aperti della batteria per evitare un corto circuito.
- Fissare la batteria all'interno del pacchetto per evitare lo scivolamento e danni alla batteria.
- Apporre la corretta etichettatura e la documentazione della spedizione per il trasporto e la spedizione (ad es., per corriere o spedizione).
- Informarsi se è possibile un trasporto con il servizio scelto e mostrare la spedizione.

Si consiglia di consultare un esperto per preparare la spedizione. Osservare anche eventuali ulteriori direttive nazionali.

11 SMALTIMENTO

Note sulla legge sulle apparecchiature elettriche ed elettroniche (ElektroG)



- Le apparecchiature elettriche ed elettroniche non appartengono ai rifiuti domestici, ma devono essere portati presso una raccolta o smaltimento dei rifiuti separati!
- Prima della consegna devono essere rimossi pile o batterie usati che non sono installati in modo permanente sulla vecchia unità! Lo smaltimento è regolato dalla legge sulle batterie.
- I proprietari o gli utilizzatori di apparecchiature elettriche ed elettroniche sono tenuti per legge alla restituzione dopo l'uso.
- È responsabilità dell'utente finale cancellare i propri dati personali presenti sul vecchio apparecchio da smaltire!

Il simbolo del cestino barrato significa che le apparecchiature elettriche ed elettroniche non possono essere smaltite insieme ad altri rifiuti.

Le apparecchiature elettriche ed elettroniche possono essere depositate gratuitamente nei seguenti punti:

- Servizio pubblico di smaltimento o punti di raccolta (ad es. cantieri comunali)
- Rivenditori di apparecchiature elettriche (fissi oppure online), se i gestori sono obbligati ad accettarli oppure volontariamente il servizio.

Queste affermazioni valgono solo per apparecchi installati e venduti nei Paesi dell'Unione Europea e che sono soggetti alla direttiva europea 2012/19/UE. Nei Paesi al di fuori dell'Unione Europea possono valere disposizioni differenti per lo smaltimento di apparecchi elettrici ed elettronici.

Istruzioni sulla legge sulla batterie (BattG)



- Le batterie usate non appartengono ai rifiuti domestici, ma devono essere portate presso una raccolta o smaltimento dei rifiuti separati!
- Per la rimozione sicura delle batterie dal dispositivo elettrico e per informazioni sul tipo o sul sistema chimici, tenere presenti le informazioni supplementari contenute nelle istruzioni d'uso o di installazione.
- I proprietari o gli utilizzatori di batterie sono tenuti per legge alla restituzione dopo l'uso. La restituzione si limita alla consegna di piccole quantità.

Le batterie usate possono contenere sostanze nocive o metalli pesanti che possono danneggiare l'ambiente e la salute. Un riciclaggio di batterie usate e l'uso delle risorse in esse contenute contribuisce alla protezione di questi due beni importanti.

Il simbolo del cestino barrato significa che le batterie non possono essere smaltite insieme ad altri rifiuti.

Sotto il cestino sono presenti inoltre dei simboli Hg, Cd o Pb, con il significato seguente:

- Hg: La batteria contiene oltre lo 0,0005% di mercurio
- Cd: La batteria contiene oltre lo 0,002 % di cadmio
- Pb: La batteria contiene oltre lo 0,004 % di piombo

Le batterie possono essere depositate gratuitamente nei seguenti punti:

- Servizio pubblico di smaltimento o punti di raccolta (ad es. cantieri comunali)
- rivenditori di batterie
- punto di conferimento del sistema comune di restituzione per batterie esauste di apparecchi
- punto di conferimento del produttore (se non membro del sistema comune di restituzione)

Queste affermazioni valgono solo per batterie vendute nei Paesi dell'Unione Europea e che sono soggetti alla direttiva europea 2006/66/CE.

Nei Paesi al di fuori dell'Unione Europea possono valere disposizioni differenti per lo smaltimento delle batterie.

12 GARANZIA

Elimineremo - a nostra discrezione tramite riparazione o consegna sostitutiva - eventuali difetti di produzione o del materiale dell'apparecchio entro i termini di prescrizione previsti dalla legge per i diritti di ricorso per vizi della cosa. I termini di prescrizione dipendono dalla normativa in vigore nel paese in cui l'apparecchio è stato acquistato.

I termini della garanzia valgono solo nei casi seguenti:

- Osservare le presenti istruzioni per l'uso
- Trattamento corretto
- Utilizzare parti di ricambio originali

La garanzia decade nei casi seguenti:

- Tentativi di riparazione in proprio
- Modifiche tecniche eseguite in proprio
- Uso non conforme alla destinazione

Sono esclusi dalla garanzia:

- danni della vernice da ricondurre alla normale usura
- Parti usurabili che sono contraddistinte sulla scheda ricambi xxxxxx (x) con telaio

Il periodo di garanzia inizia con l'acquisto da parte del primo consumatore finale. Fondamentali sono la data e la ricevuta di acquisto. Rivolgersi al proprio rivenditore o al centro di assistenza autorizzato più vicino presentando la presente garanzia e la ricevuta di acquisto originale. La presente dichiarazione di garanzia non altera i diritti derivanti da vizi del prodotto spettanti per legge all'acquirente nei confronti del venditore.

13 DICHIARAZIONE DI CONFORMITÀ CE

Vedere le istruzioni per l'uso "Multitool MT 40 – apparecchio base".

TŁUMACZENIE ORYGINALNEJ INSTRUKCJI OBSŁUGI**Spis treści**

1	Informacje dotyczące niniejszej instrukcji obsługi.....	91
1.1	Objaśnienia rysunkowe i słowa ostrzegawcze	91
2	Opis produktu	91
2.1	Zastosowanie zgodne z przeznaczeniem (01).....	91
2.2	Możliwe przewidywane nieprawidłowe użycie.....	91
2.3	Zagrożenia resztkowe	92
2.4	Symbole umieszczone na urządzeniu	92
2.5	Urządzenia zabezpieczające i ochronne	92
2.6	Przegląd produktu	92
3	Zasady bezpieczeństwa	93
3.1	Operator	93
3.2	Środki ochrony osobistej	93
3.3	Bezpieczeństwo na stanowisku pracy	93
3.4	Bezpieczeństwo osób i zwierząt.....	93
3.5	Bezpieczeństwo urządzenia	94
3.6	Bezpieczeństwo elektryczne	94
3.7	Wskazówki dotyczące bezpieczeństwa pił łańcuchowych (EN 60745 część 2-13).....	94
3.8	Przyczyny i unikanie odrzutu (EN 60745 część 2-13).....	96
3.9	Zasady bezpieczeństwa dotyczące okrzesywarki	97
3.9.1	Wskazówki dotyczące pracy (01)	97
3.9.2	Obciążenie drganiami.....	98
3.9.3	Obciążenie hałasem.....	100
4	Montaż i uruchomienie.....	100
4.1	Montaż prowadnicy i łańcucha tnącego (02–06).....	100
4.2	Naprężanie i luzowanie łańcucha tnącego (07).....	101
4.3	Uzupełnianie oleju do smarowania łańcucha tnącego (08)	101
4.4	Mocowanie pasa na urządzeniu podstawowym	102
4.5	Nakładanie urządzenia doczepianego na urządzenie podstawowe.....	102
5	Obsługa	102
5.1	Włączanie i wyłączanie urządzenia	102
5.2	Kontrola naprężenia łańcucha	103
5.3	Sprawdzenie smarowania łańcucha	103
6	Nawyki i technika pracy (09–13).....	103
7	Konserwacja i pielęgnacja	104
7.1	Łańcuch tnący i prowadnica	104
7.1.1	Wymiana łańcucha tnącego i prowadnicy	104
7.1.2	Odwracanie prowadnicy	104
7.1.3	Ostrzenie łańcucha tnącego	104
7.1.4	Czyszczenie szyny prowadzącej.....	105
7.2	Kontrola i czyszczenie napędowego koła łańcuchowego.....	105

8	Przechowywanie	105
9	Pomoc w przypadku usterek	106
10	Transport	107
11	Utylizacja	107
12	Gwarancja	109
13	Deklaracja zgodności WE	109

1 INFORMACJE DOTYCZ CE NINIEJSZEJ INSTRUKCJI OBSŁUGI

- Wersja niemieckojęzyczna jest oryginalną instrukcją obsługi. Wszystkie pozostałe wersje językowe są tłumaczeniami oryginalnej instrukcji obsługi.
- Przed uruchomieniem należy dokładnie przeczytać niniejszą instrukcję eksploatacji. Jest to konieczne dla zapewnienia bezusterkowej pracy i bezpiecznej obsługi.
- Poniższa instrukcja obsługi winna być przechowywana zawsze w sposób umożliwiający jej wykorzystanie w celu uzyskania informacji dotyczących urządzenia.
- Urządzenie może być przekazywane wyłącznie wraz z instrukcją obsługi.
- Należy stosować się do wskazówek dot. bezpieczeństwa i ostrzegawczych zawartych w niniejszej instrukcji obsługi.

1.1 Obja nienia rysunkowe i słowa ostrzegawcze



NIEBEZPIECZE STWO!

Oznacza niebezpieczeństwo prowadzące do śmierci lub ciężkich obrażeń ciała.



OSTRZE ENIE!

Oznacza potencjalne niebezpieczeństwo mogące prowadzić do śmierci lub ciężkich obrażeń ciała.



OSTRO NIE!

Oznacza potencjalne niebezpieczeństwo mogące prowadzić do średnich lub lekkich obrażeń ciała.

UWAGA!

Oznacza potencjalne niebezpieczeństwo mogące prowadzić do szkód rzeczowych.



WSKAZÓWKA

Szczególne wskazówki ułatwiające zrozumienie instrukcji i obsługi.

2 OPIS PRODUKTU

Okrzesywarka umożliwia komfortowe i bezpieczne usuwanie gałęzi z drzew i innych roślin drzewiastych. Koniec z męczącą i niebezpieczną pracą na drabinie lub na drzewie.

2.1 Zastosowanie zgodne z przeznaczeniem (01)

Nasadka okrzesywarki jest przeznaczona wyłącznie do zastosowania z urządzeniem podstawowym. Całe urządzenie jest przeznaczone do usuwania gałęzi ze stałych drzew i innych roślin drzewiastych z poziomu podłoża. Użytkownik musi przy stać stabilnie na podłożu (01).

Należy stosować jedynie olej do pił łańcuchowych ulegający biodegradacji.

Urządzenie podstawowe i urządzenia doczepiane są przeznaczone wyłącznie do użytku w sektorze prywatnym. Każde inne zastosowanie oraz niedozwolone zmiany lub modyfikacje traktowane są jako eksploatacja niezgodna z przeznaczeniem i prowadzą do utraty gwarancji i ważności deklaracji zgodności (znak CE) oraz do wyłączenia wszelkiej odpowiedzialności producenta za szkody poniesione przez użytkownika lub osoby trzecie.

2.2 Mo liwe przewidywane nieprawidłowe u ycie

- Nie odcinać gałęzi, znajdujących się bezpośrednio lub pod ostrym kątem nad użytkownikiem lub inną osobą.
- Nie używać urządzenia stojąc na drabinie.
- Używać tylko jednego drążka przedłużającego, nawet jeśli dostępnych jest więcej drążków.
- Nie używać zużytego oleju lub oleju mineralnego.

2.3 Zagro enia resztkowe

Nawet podczas użytkowania urządzenia zgodnie z przeznaczeniem wciąż występuje określone ryzyko resztkowego, którego nie da się wykluczyć. Z rodzaju i konstrukcji urządzenia — w zależności od zastosowania — mogą wynikać następujące, potencjalne zagrożenia:

- Kontakt z latających dookoła trocin i pyłu olejowego
- Wdychanie cząstek trocin i pyłu olejowego
- Obrażenia przez latające dookoła fragmenty łańcucha tnącego
- Rany cięte przy łańcuchu tnącym

2.4 Symbole umieszczone na urz dzeniu

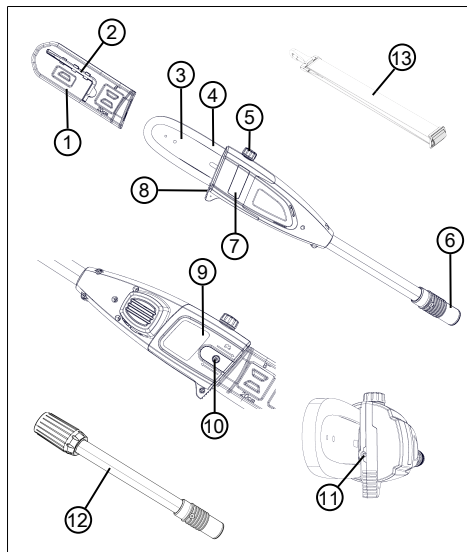
Symbol	Znaczenie
	Zachować szczególną ostrożność podczas obsługi urządzenia!
	Przed uruchomieniem przeczytać instrukcję eksploatacji!
	Zakładać rękawice ochronne!
	Stosować sztywne obuwie!
	Nosić kask ochronny!
	Zachować odstęp 10 m od przewodów przewodzących prąd elektryczny!
	Używać ochrony słuchu i okularów ochronnych!
	Nie używać w czasie deszczu! Chronić przed wilgocią!

2.5 Urz dzenia zabezpieczaj ce i ochronne

Ostona zabezpieczaj ca szyny prowadz cej

Ostonę zabezpieczającą należy założyć na szynę prowadzącą i łańcuch tnący przed transportem, aby zapobiec obrażeniom osób i uszkodzeniu przedmiotów.

2.6 Przegl d produktu



Nr	Element
1	Ostona zabezpieczająca szyny prowadzącej
2	Klucz imbusowy z wkrętakiem
3	Szyna prowadząca
4	Łańcuch piły
5	Otwór do napełniania zbiornika oleju
6	Złącze do drążka przedłużającego lub urządzenia podstawowego
7	Wziernik zbiornika oleju
8	Ząb oporowy do drzewa
9	Ostona koła łańcuchowego
10	Śruba mocująca
11	Śruba mechanizmu naprężania łańcucha

Nr	Element
12	Drażek przedłużający
13	Pas do urządzenia podstawowego

3 ZASADY BEZPIECZE STWA

3.1 Operator

- Osoby poniżej 16. roku życia oraz niezaznajomione z instrukcją obsługi nie mogą używać urządzenia. Przestrzegać ewentualnych krajowych przepisów dotyczących bezpieczeństwa w zakresie minimalnego wieku użytkownika.
- Zabrania się eksploatacji urządzenia pod wpływem alkoholu, środków odurzających lub leków.

3.2 Środki ochrony osobistej

- Aby uniknąć urazów głowy i kończyn oraz uszkodzenia słuchu, należy nosić na sobie przewidziane przepisami odzież i wyposażenie ochronne.
- Środki ochrony osobistej:
 - Kask ochronny, okulary ochronne i ochrona dróg oddechowych
 - Długie spodnie i mocne obuwie
 - Podczas konserwacji i przeglądów: Ochronne rękawice robocze

3.3 Bezpieczeństwo na stanowisku pracy

- Pracować tylko przy świetle dziennym lub przy bardzo jasnym sztucznym świetle.
- Przed rozpoczęciem pracy należy usunąć niebezpieczne przedmioty z obszaru roboczego, np. gałęzie, kawałki szkła i metalu, kamienie.
- Zwracać uwagę na własne bezpieczeństwo.

3.4 Bezpieczeństwo osób i zwierząt

- Używać urządzenia tylko do tych prac, do których jest ono przeznaczone. Zastosowanie niezgodne z przeznaczeniem może prowadzić do obrażeń lub uszkodzeń.
- Włączać urządzenie tylko wtedy, gdy w obszarze roboczym nie przebywają osoby ani zwierzęta.
- Trzymać ręce, nogi i inne części ciała z dala od ruchomych części urządzenia (np. łańcucha tnącego, mechanizmu tnącego).
- Części urządzenia, jak np. osłony silnika i narzędzia tnące, mogą podczas pracy rozgrzać się do wysokich temperatur.

ratur. Nie należy ich dotykać. Po wyłączeniu zaczekać, aż ostygną.

3.5 Bezpieczeństwo urządzenia

- Używać urządzenia wyłącznie w następujących warunkach:
 - Urządzenie nie jest zabrudzone.
 - Urządzenie nie wykazuje uszkodzeń.
 - Wszystkie elementy obsługowe muszą być sprawne.
- Wszystkie uchwyty urządzenia muszą być suche i czyste.
- Nie przeciążać urządzenia. Jest ono przeznaczone do lekkich prac na terenach prywatnych. Przeciążenia powodują uszkodzenia urządzenia.
- Nigdy nie użytkować urządzenia ze zużytymi lub uszkodzonymi częściami. Uszkodzone części wymieniać zawsze na oryginalne części zamienne producenta. Użytkowanie urządzenia ze zużytymi lub uszkodzonymi częściami powoduje unieważnienie roszczeń gwarancyjnych po stronie producenta.

3.6 Bezpieczeństwo elektryczne

- Aby uniknąć zwarć i zniszczenia podzespołów elektrycznych:
 - Zabezpieczyć urządzenie przed wilgocią i nie używać go w czasie deszczu.
 - Nie spryskiwać urządzenia wodą.
 - Nie otwierać urządzenia.



WSKAZÓWKA

Stosować się do wskazówek dotyczących bezpieczeństwa zawartych w osobnych instrukcjach eksploatacji akumulatora i ładowarki.

3.7 Wskazówki dotyczące bezpieczeństwa piły łańcuchowych (EN 60745 cz. 2-13)

- **Gdy pilarka pracuje, wszystkie cięcia należy trzymać z dala od ciała i nie dotykać.** Przed uruchomieniem pilarki należy upewnić się, że podczas pracy pilarką chwila nieuwagi może doprowadzić do tego, że odzież lub części ciała zostaną złapane przez łańcuch tnący.

- **Pilark** zawsze nale y trzyma praw r k za tylny uchwyt, a lew r k za przedni uchwyt. Trzymanie pilarki na odwrót zwiększa ryzyko obrażeń i jest niedopuszczalne.
- **Narz dzie elektryczne** nale y trzyma za izolowane powierzchnie uchwytu, ponieważ pracuj cy ła cuch tn - cy mo e wej w kontakt z przewodem zasilaj cym. Ze tknięcie łańcucha tnącego z przewodem znajdującym się pod napięciem może spowodować, że metalowe części urządzenia również znajdują się pod napięciem, co może doprowadzić do porażenia prądem elektrycznym.
- **Nale y nosi okulary ochronne i ochronniki słu - chu. Zaleca si stosowanie dodatkowych rodków ochrony osobistej głowy, dłoni, nóg i stóp.** Dopasowana odzież ochronna zmniejsza ryzyko obrażeń wskutek wyrzucanego materiału lub przypadkowego dotknięcia łańcucha tnącego.
- **Nie nale y pracowa pilark przebywaj c na drzewie.** Używanie urządzenia na drzewie grozi obrażeniami.
- **Zwraca uwag na pewn pozycj stoj c i u ywa pi - larki wył cznie na stałym, pewnym i równym podło u.** Śliskie podłoże lub niestabilne powierzchnie, jak na przykład drabina, mogą doprowadzić do utraty równowagi lub kontroli nad pilarką.
- **Podczas ci cia napr o - nych gał zi nale y liczy si z tym, e mog one spr y - nowa .** Gdy naprężenie we włóknach drewna zostanie uwolnione, napięta gałąź może trafić w użytkownika i/lub spowodować utratę kontroli nad pilarką.
- **Nale y by szczególnie ostro nym podczas ci cia podszytu i młodych drze - wek.** Cienki materiał może za - płatać się w łańcuchu tnącym i uderzyć w użytkownika lub wytrącić go z równowagi.
- **Podczas przenoszenia pilar - ki silnik musi by wył czony i nale y trzyma j za przedni uchwyt z ła cu - chem tn - cym z dala od cia - ła. Podczas transportu lub przechowywania pilarki za - wsze nale y nakłada po - krowiec ochronny.** Staranne obchodzenie się z pilarką zmniejsza prawdopodobień -

stwo przypadkowego kontaktu z pracującym łańcuchem tnącym.

- **Należy stosować się do wskazówek w zakresie smarowania, naprawy łańcucha oraz wymiany osprzętu.** Łańcuch nieprawidłowo naprężony lub nasmarowany może się zerwać zwiększyć ryzyko odrzutu.
- **Uchwyty muszą być suche, czyste i wolne od oleju i smaru.** Tłuste, oleiste uchwyty są śliskie i prowadzą do utraty kontroli.
- **Piłowa wyłuznie drewno. Nie używać pilarki do prac, do których nie jest przeznaczona. Przykład: Nie używać pilarki do piłowania plastiku, murów lub nie-drewnianych materiałów budowlanych.** Użycie pilarki do prac niezgodnych z przeznaczeniem może prowadzić do niebezpiecznych sytuacji.

3.8 Przyczyny i unikanie odrzutu (EN 60745 cz 2-13)

Odrzut może wystąpić, gdy wierzchołek prowadnicy dotknie jakiegoś przedmiotu lub jeżeli drewno się ugnie i zablokuje pilarkę w nacięciu.

Dotknięcie wierzchołkiem prowadnicy w niektórych przypadkach może prowadzić do nieoczekiwanej reakcji skierowanej do tyłu, w której prowadnica zostaje odrzucona do góry i w kierunku operatora.

Zablokowanie łańcucha tnącego na górnej krawędzi prowadnicy może ją nagle odrzucić w kierunku operatora.

Każda z tych reakcji może prowadzić do utraty kontroli nad pilarką oraz ewentualnych ciężkich obrażeń. Nie należy polegać wyłącznie na zabezpieczeniach zamontowanych w pilarce. Jako użytkownik pilarki należy przedsięwziąć różne środki, aby zapewnić bezpieczną i bezwypadkową pracę.

Odrzut jest skutkiem nieprawidłowej obsługi narzędzia elektrycznego. Można go uniknąć dzięki środkom ostrożności opisanym poniżej:

- **Pił trzymać w dwóch rękach, przy czym kciuki i palce obejmują uchwyty pilarki. Ciało i ręce ustawić w pozycji umożliwiającej oparcie się siłom odrzutu.** Jeżeli zostaną zapewnione odpowiednie środki, operator bę-

dzie w stanie zapanować nad odrzutem. Nigdy nie puszczać pilarki.

- **Należy unikać nieprawidłowej postawy i nie piłować powyżej wysoko ci ramion.** Dzięki temu uniknie się przypadkowego dotknięcia wierzchołkiem prowadnicy i umożliwiona jest lepsza kontrola nad pilarką w nieoczekiwanych sytuacjach.
- **Zawsze stosować zapasowe prowadnice i łańcuchy tnące zalecane przez producenta.** Nieodpowiednie zapasowe prowadnice i łańcuchy tnące mogą prowadzić do zerwania łańcucha i/lub odrzutu.
- **Należy przestrzegać instrukcji producenta w zakresie ostrzenia i konserwacji łańcucha tnącego.** Zbyt niskie ograniczniki głębokości zwiększają ryzyko odrzutu.

3.9 Zasady bezpieczeństwa dotyczące okrzesywarki

3.9.1 Wskazówki dotyczące pracy (01)

- Podczas usuwania gałęzi podnosić okrzesywarkę (01/1) maksymalnie pod kątem 60° (01/2). W przypadku ostrzejszego kąta konieczne jest wejście w obszar, w którym

mogą opadać obcięte gałęzie. Należy zawsze stać poza tym obszarem.

- Zaplanować wcześniej drogę ucieczki, aby uniknąć opadających gałęzi. Ta droga musi być wolna od przeszkód, jak odcięte gałęzie lub śliskie powierzchnie, które mogą utrudniać ucieczkę.
- Zachować bezpieczny odstęp od stojących dookoła osób, zwierząt, przedmiotów lub budynków, wynoszący ok. 2,5-krotności długości odcinanej gałęzi. Jeśli jest to niemożliwe, odcinać gałąź fragmentami.
- Nie próbować ciąć gałęzi o średnicy większej niż długość prowadnicy.
- Unikać chwytania ruchomych gałęzi lub przedmiotów przez łańcuch tnący. W takiej sytuacji natychmiast wyłączyć okrzesywarkę.
- Wymontować akumulator z urządzenia podstawowego i wsunąć osłonę zabezpieczającą na łańcuch tnący w przypadku:
 - prac kontrolnych, nastawczych i pielęgnacyjnych;
 - prac przy szynie prowadzącej i łańcuchu tnącym;

- pozostawienia urządzenia;
 - Transport
 - przechowywania;
 - prac konserwacyjnych i naprawczych.
 - Niebezpieczeństwo
- Zachować minimalną odległość 10 m od napowietrznych przewodów elektrycznych.

3.9.2 Obci enie drganiami



OSTRZE ENIE!

Niebezpiecze stwo stwarzane przez drgania

Rzeczywiste wartości emisji drgań podczas używania urządzenia mogą odbiegać od wartości podanych przez producenta. Przed i w trakcie używania należy uwzględnić następujące czynniki:

- Czy urządzenie jest użytkowane zgodnie z przeznaczeniem?
- Czy materiał jest cięty lub obrabiany w odpowiedni sposób?
- Czy urządzenie znajduje się w prawidłowym stanie użytkowym?
- Czy narzędzie tnące jest prawidłowo naostrzone lub czy jest zamontowane odpowiednie narzędzie tnące?
- Czy są zamontowane uchwyty i, w razie potrzeby, uchwyty wibracyjne oraz czy są one trwale połączone z urządzeniem?

- Użytkować urządzenie jedynie z prędkością obrotową wymaganą dla danej pracy. Unikać maksymalnej prędkości obrotowej, aby zmniejszyć poziom hałasu i wibracji.
- Wskutek niewłaściwego użytkowania i konserwacji może dojść do zwiększenia poziomu hałasu i drgań urządzenia. Prowadzi to do niekorzystnych skutków zdrowotnych. W tym przypadku należy niezwłocznie wyłączyć urządzenie i zlecić naprawę jednemu z autoryzowanych warsztatów serwisowych.
- Stopień obciążenia przez drgania zależy od rodzaju wykonywanej pracy i sposobu wykorzystania urządzenia. Należy oceniać te czynniki i stosować odpowiednie przerwy w pracy. Spowoduje to znaczne zmniejszenie obciążenia przez drgania w trakcie całej pracy.
- Dłuższe używanie urządzenia wystawia operatora na działanie wibracji i może powodować problemy z krążeniem krwi („biały palec”). Aby zmniejszyć to ryzyko, należy nosić rękawice i rozgrzewać dłonie. W przypadku stwierdzenia objawu „białego palca” należy niezwłocznie udać się do lekarza. Do tych objawów należą: brak czucia, utrata wrażliwości, cierpięcie, swędzenie, ból, utrata siły, zmiana koloru lub stanu skóry. Z reguły te objawy dotyczą palców, dłoni lub pulsusa. Przy niskich temperaturach to ryzyko się zwiększa.
- W ciągu dnia pracy należy wykonywać dłuższe przerwy, aby odpocząć od hałasu i wibracji. Zaplanować pracę tak, aby stosowanie urządzeń, które wytwarzają silne wibracje, rozłożyć na kilka dni.
- W przypadku stwierdzenia nieprzyjemnego uczucia lub przebarwienia skóry na dłoniach podczas użytkowania urządzenia, należy niezwłocznie przerwać pracę. Uwzględnić wystarczająco długie przerwy w pracy. Zaniechanie przerw w pracy może doprowadzić do wystąpienia zespołu wibracyjnego dłoni i ramienia.
- Należy zminimalizować ryzyko narażenia na drgania. Utrzymywać urządzenie zgodnie ze wskazówkami zawartymi w instrukcji obsługi.

- Jeśli urządzenie jest często używane, należy zakupić akcesoria zabezpieczające przed drganiami (np. uchwyty) u specjalistycznego sprzedawcy.
- Nie używać urządzenia przy temperaturach niższych niż 10 °C. Ustalić plan pracy, umożliwiając ograniczenie obciążenia drganiami.

3.9.3 Obciążenie hałasem

Określony poziom obciążenia hałasem generowanym przez opisywane urządzenie jest nieunikniony. Głośne prace zaplanować w dopuszczonym i wyznaczonym do tego czasie. W razie potrzeby uwzględnić czasy odpoczynku i ograniczyć czas pracy do najbardziej wymaganych czynności. Dla ochrony własnej i ochrony osób przebywających w pobliżu zaleca się stosowanie odpowiedniej ochrony słuchu.

4 MONTAŻ I URUCHOMIENIE

4.1 Montaż prowadnicy i łańcucha tnącego (02–06)



OSTRO NIE!

Niebezpieczeństwo zranienia przez łańcuch tnący

Krawędzie tnące łańcucha tnącego są bardzo ostre, dlatego podczas manipulowania przy łańcuchu może dojść do ran ciętych. Przed przystąpieniem do wszelkich prac przy łańcuchu tnącym należy:

- Wyłączyć urządzenie i wyciągnąć akumulator.
- Nosić rękawice ochronne.

1. Odkręcić śrubę mocującą (02/1) osłony koła łańcuchowego (02/2) wkrętakiem na kluczu imbusowym (02/a). Wyciągnąć śrubę mocującą i osłonę koła łańcuchowego.
2. Odkręcić śrubę naprężania łańcucha (03/1) wkrętakiem na kluczu imbusowym. Obracać śrubę naprężania łańcucha, aż czop mechanizmu naprężającego (03/2) znajdzie się przy tylnym końcu gwintu (03/a).
3. Wkładanie łańcucha tnącego:
 - Zęby tnące (04/1) łańcucha tnącego (04/2), które powinny znajdować się u góry na szynie prowadzącej, wyrównać względem końcówki szyny prowadzącej (04/3) (04/a).

Wskazówka: Zwrócić uwagę na prawidłowe zamontowanie łańcucha!

 - Włożyć łańcuch tnący (04/2) w rowek (04/4) szyny prowadzącej i całkowicie poprowadzić go wokół szyny prowadzącej.

4. Włożyć szynę prowadzącą razem z założonym łańcuchem tnącym do otwartej obudowy:
 - Założyć łańcuch tnący (05/1) wokół napędowego koła łańcuchowego (05/2).
 - Wyrównać szynę prowadzącą (05/3) tak, aby oba czopy prowadzące (05/4) znalazły się w otworze podłużnym (05/5) szyny prowadzącej.
 - Wyrównać szynę prowadzącą (05/3) tak, aby czopy naprężania łańcucha (05/6) znalazły się w obu otworach naprężania łańcucha (05/7).
 - Wyrównać łańcuch tnący (05/1) tak, aby znajdował się w rowku szyny prowadzącej (05/3) i przylegał do napędowego koła łańcuchowego (05/2).
5. Założyć osłonę koła łańcuchowego (06/1), włożyć śrubę mocującą (06/2) i dokręcić kluczem imbusowym (06/a).
6. Naprężanie łańcucha tnącego (patrz *Rozdział 4.2 "Naprężanie i luzowanie łańcucha tnącego (07)", strona 101*).

4.2 Naprężanie i luzowanie łańcucha tnącego (07)

1. Naprężyć łańcuch tnący, używając do tego wkrętaka na kluczu imbusowym:
 - Naprężanie łańcucha tnącego: Obracać śrubę naprężania łańcucha (07/1) w kierunku ruchu wskazówek zegara (07/a).
 - Luzowanie łańcucha tnącego: Obracać śrubę naprężania łańcucha (07/1) w kierunku przeciwnym do ruchu wskazówek zegara (07/b).
2. Skontrolować naprężenie łańcucha (patrz *Rozdział 5.2 "Kontrola naprężenia łańcucha", strona 103*). W razie potrzeby powtórzyć poprzedni krok.

4.3 Uzupełnianie oleju do smarowania łańcucha tnącego (08)

Po dostarczeniu w urządzeniu nie znajduje się olej do smarowania łańcucha!

UWAGA!

Niebezpieczeństwo uszkodzenia urządzenia

Użytkowanie urządzenia bez oleju do smarowania łańcucha tnącego prowadzi do uszkodzeń łańcucha i prowadnicy.

- Nigdy nie użytkować urządzenia bez oleju do smarowania łańcucha.
- Przed rozpoczęciem pracy wlać olej do smarowania łańcucha do zbiornika oleju i kontrolować poziom oleju podczas pracy.
- Co najmniej przed każdym rozpoczęciem pracy sprawdzać, czy smarowanie łańcucha działa prawidłowo.

Trwałość i wydajność łańcucha tnącego zależą od optymalnego smarowania. Podczas pracy łańcuch tnący jest automatycznie smarowany olejem.

UWAGA!**Niebezpieczeństwo uszkodzenia urządzenia**

Stosowanie zużytego oleju do smarowania łańcucha prowadzi do przedwczesnego zużycia szyny prowadzącej i łańcucha piły ze względu na zawarty w nim ścier metalowy. Powoduje także unieważnienie gwarancji producenta.

- Nie należy nigdy używać zużytego oleju, lecz jedynie oleju do pił łańcuchowych ulegającego biodegradacji.

UWAGA!**Niebezpieczeństwo zanieczyszczenia środowiska naturalnego**

Stosowanie oleju mineralnego do smarowania łańcucha prowadzi do znacznego zanieczyszczenia środowiska naturalnego.

- Nie należy nigdy używać oleju mineralnego, lecz jedynie oleju do pił łańcuchowych ulegającego biodegradacji.

Zawsze przed rozpoczęciem pracy i przy każdej wymianie akumulator należy sprawdzić poziom oleju i w razie potrzeby wlać olej do smarowania łańcucha:

1. Skontrolować poziom oleju we wzierniku (08/1) zbiornika oleju. Olej musi być zawsze widoczny. Nie należy przekraczać minimalnego i maksymalnego poziomu oleju.
2. Ustawić okrzywywarkę poziomo na stałym podłożu i przytrzymać.
3. Oczyszczyć urządzenie wokół korka zbiornika oleju (08/2).
4. Odkręcić korek zbiornika oleju (08/2).
5. Napełnić zbiornik olejem do smarowania łańcucha ulegającym biodegradacji. Skontrolować przy tym poziom oleju we wzierniku (08/1) zbiornika oleju. Nie przepelnić!
 - Aby ułatwić napełnianie, użyć lejka.
 - Do zbiornika oleju nie mogą przedostać się zanieczyszczenia.
6. Zakręcić korek zbiornika oleju (08/2).

4.4 Mocowanie pasa na urządzeniu podstawowym

Patrz instrukcja obsługi „Multitool MT 40 — urządzenie podstawowe”.

4.5 Nakładanie urządzenia doczepianego na urządzenie podstawowe

Patrz instrukcja obsługi „Multitool MT 40 — urządzenie podstawowe”.

5 OBSŁUGA**OSTRO NIE!****Niebezpieczeństwo porażenia**

Podczas pracy obudowa urządzenia się nagrzewa.

- Nie dotykać obudowy urządzenia.

5.1 Włczenie i wyłączenie urządzenia

Patrz instrukcja obsługi „Multitool MT 40 — urządzenie podstawowe”.

5.2 Kontrola naprężenia łańcucha

Często kontrolować naprężenie łańcucha, ponieważ nowe łańcuchy tnące mają tendencję do wydłużania.

1. Przeciągnąć łańcuch tnący ręką i skontrolować przy tym:
 - W zimnym stanie: Łańcuch tnący jest właściwie naprężony, jeżeli pośrodku prowadnicy można unieść go na ok. 3–4 mm i lekko przeciągnąć ręką. Przy temperaturze roboczej łańcuch tnący wydłuża się i zwisa.
 - Elementy napędowe łańcucha tnącego nie mogą wyjść ze zębienia w dolnej części prowadnicy – łańcuch mógłby wtedy wyskoczyć.
2. W razie potrzeby naprężyć łańcuch tnący (patrz *Rozdział 4.2 "Naprężanie i luzowanie łańcucha tnącego (07)", strona 101*).

5.3 Sprawdzenie smarowania łańcucha

Sprawdzić działanie systemu automatycznego smarowania łańcucha, włączając okrzesywarkę i trzymając jej czubek w kierunku kartonu lub papieru ułożonego na ziemi.

UWAGA!

Niebezpieczeństwo uszkodzenia urządzenia

Kontakt z podłożem powoduje nieuniknione stępienie łańcucha tnącego.

- Nie dotykać podłoża łańcuchem tnącym i zachować bezpieczny odstęp 20 cm!

1. Włączyć urządzenie.
2. Przytrzymać końcówkę szyny prowadzącej w kierunku kartonu lub papieru na podłożu.
 - Jeżeli widoczna jest coraz większa plama oleju, smarowanie łańcucha działa poprawnie.
 - Jeżeli mimo pełnego zbiornika plama oleju nie jest widoczna: Oczyszczyć otwór wlotowy oleju w urządzeniu i rowek szyny prowadzącej.

Jeśli nie zapewni to rozwiązania, skontaktować się z naszym punktem serwisowym.

6 NAWYKI I TECHNIKA PRACY (09–13)



OSTRZEŻENIE!

Zwiększone ryzyko upadku

Podczas wykonywania pracy na podwyższonej pozycji (np. na drabinie) występuje podwyższone ryzyko upadku.

- Używać urządzenia zawsze z poziomu podłoża i zwracać przy tym uwagę na stabilną pozycję.
- Przestrzegać zasad bezpieczeństwa.

- Stać tak, aby było możliwe wykonanie cięcia pod kątem 90° względem gałęzi (09/a).
- Grube gałęzie ciąć fragmentami, aby mieć lepszą kontrolę nad miejscem upadku (10/1).
- Nigdy nie ciąć zgrubienia przy podstawie gałęzi, aby usprawnić gojenie się cięcia i zapobiec gniciu (11).
- Dociskać okrzesywarkę zębem oporowym (12/1) do gałęzi (12/2) podczas cięcia (12/a), aby ustabilizować ją na gałęzi.
- Wykonać cięcie odciążające (13/a) po spodniej stronie gałęzi przed odcięciem gałęzi (13/b). Pozwala to uniknąć oderwania kory oraz ciężko gojących się uszkodzeń drzewa. Cięcie odciążające nie powinno być głębsze niż 1/3 grubości gałęzi, aby uniknąć zakleszczenia okrzesywarki.
- Okrzesywarkę należy zawsze wyciągać z gałęzi z obracającym się łańcuchem, by nie uległa zakleszczeniu.

7 KONSERWACJA I PIEL GNACJA

7.1.3 Ostrzenie ła cucha tn cego



OSTRZE ENIE!

Niebezpieczeństwo odniesienia ran ci ętych

Niebezpieczeństwo odniesienia ran ci ętych w przypadku kontaktu z ruchomymi częściami o ostrych krawędziach i narzędziami tn ącymi.

- Przed przystąpieniem do prac związanych z konserwacją, pielęgnacją i czyszczeniem należy zawsze wyłączyć urządzenie. Wymontować akumulator.
- Podczas wykonywania prac związanych z konserwacją, pielęgnacją i czyszczeniem należy zawsze nosić rękawice ochronne.



OSTRO NIE!

Niebezpieczeństwo zranienia wskutek odrzutu

Uszkodzone i niewłaściwie naostrzone łańcuchy zwiększają ryzyko odrzutu! Skutkiem takiego postępowania mogą być poważne obrażenia.

- Regularnie czyścić łańcuch tnący.
- Regularnie sprawdzać łańcuch tnący pod kątem uszkodzeń i wymienić go, gdy jest to konieczne.
- W przypadku niezaznajomienia się z ostrzeniem łańcucha tnącego: Skontaktować się z działem obsługi klienta.

7.1 Ła cuch tn cy i prowadnica

7.1.1 Wymiana ła cucha tn cego i prowadnicy

Wymiana ła cucha tn cego i prowadnicy

Łańcuch tnący i prowadnica są narażone na większe zużycie. Koniecznie wymienić łańcuch tnący i prowadnicę, gdy nie jest zapewnione bezusterkowe działanie.

7.1.2 Odwracanie prowadnicy

Aby uniknąć zużycia prowadnicy z jednej strony, należy ją odwracać przy każdej wymianie łańcucha.

Ostrzenie łańcucha tnącego jest konieczne w następujących przypadkach:

- Zamiast wiórów wyrzucany jest tylko drewniany pył.
- Okrzesywarka musi być dociskana do drewna podczas cięcia.

Dla niedoświadczonego użytkownika: Ostrzenie łańcucha tnącego zlecać specjalistom. W przypadku samodzielnego ostrzenia łańcucha tnącego należy przestrzegać następujących wartości. Akcesoria są dostępne w specjalistycznych sklepach.

Typ łańcucha	rednica pilnika	Kąt głowicy	Kąt podcięcia	Kąt pochylenia głowicy (55°)	Wymiar głębokości
		Kąt obrotu narzędzia	Kąt pochylenia narzędzia	Kąt boczny	
Oregon 91P033X	5/32"	30°	0°	80°	0,025"
<p>Wymiar głębokości</p>				<p>Piłnik</p>	

**WSKAZÓWKA**

Podczas ostrzenia usuwać niewielką ilość materiału!

Do ostrzenia łańcucha tnącego zalecamy stosowanie specjalnego urządzenia.

**WSKAZÓWKA**

Zużyte lub uszkodzone napędowe koło łańcucha zmniejsza trwałość łańcucha tnącego i musi zostać niezwłocznie wymienione przez specjalistę z działu obsługi klienta.

7.1.4 Czyszczenie szyny prowadzącej

1. Należy regularnie czyścić szynę prowadzącą i rowek szyny prowadzącej oraz otwory wylotu oleju.
2. Usunąć zadzior, powstały na szynie prowadzącej przez łańcuch tnący, za pomocą pilnika płaskiego.

7.2 Kontrola i czyszczenie napędowego koła łańcuchowego

Obciążenie napędowego koła łańcuchowego (05/2) jest szczególnie duże. Dlatego też należy:

1. Regularnie sprawdzać zęby koła łańcuchowego pod kątem zużycia lub uszkodzenia.
2. Czyścić koło łańcuchowe i mocowanie szyny prowadzącej szczotką.

8 PRZECHOWYWANIE

Po każdym użyciu należy dokładnie wyczyścić urządzenie i, jeśli są dostępne, założyć pokrywy ochronne. Urządzenie przechowywać w suchym, zamkniętym pomieszczeniu niedostępnym dla dzieci.

Przed przerwami w eksploatacji trwającymi dłużej niż 30 dni wykonać następujące czynności:

1. Opróżnić zbiornik oleju do smarowania łańcucha.
2. Zdjąć łańcuch tnący i prowadnicę, oczyścić i spryskać olejem antykorozyjnym.
3. Dokładnie oczyścić urządzenie i przechowywać je w suchym pomieszczeniu.

UWAGA!**Niebezpieczeństwo uszkodzenia urządzenia**

Zaschnięty/przyklejony olej do smarowania łańcucha powoduje uszkodzenie podzespołów prowadzących olej w trakcie długotrwałego przechowywania.

- Usunąć olej przed wyłączeniem urządzenia z użytku na dłuższy czas.

9 POMOC W PRZYPADKU USTEREK**OSTRO NIE!****Niebezpieczeństwo skażenia**

Poruszające się części urządzenia o ostrych krawędziach mogą spowodować obrażenia.

- Podczas wykonywania prac związanych z konserwacją, pielęgnacją i czyszczeniem należy zawsze nosić rękawice ochronne!

Usterka	Przyczyna	Usuwanie
Szyna prowadząca i łańcuch tnący mocno się nagrzewają. Dymienie.	Łańcuch tnący jest zbyt mocno naprężony.	Skontrolować naprężenie łańcucha. Naprężyć łańcuch tnący.
	Zbiornik oleju jest pusty.	Uzupełnić olej do smarowania łańcucha.
	Otwór wlewu oleju i/lub rowek szyny prowadzącej są zabrudzone.	Wyczyścić otwór wlewu oleju i/lub rowek szyny prowadzącej.
Silnik pracuje, ale łańcuch tnący się nie porusza.	Łańcuch tnący jest zbyt mocno naprężony.	Skontrolować naprężenie łańcucha. Naprężyć łańcuch tnący.
	Błąd urządzenia	Skontaktować się z serwisem AL-KO.
Zamiast wiórów wyrzucony jest tylko drewniany pył. Okrzesywarkę trzeba przeciskać przez drewno.	Łańcuch tnący jest tępy.	Naostrzyć łańcuch tnący lub skontaktować się z serwisem AL-KO.
Urządzenie wibruje w nietypowy sposób.	Błąd urządzenia	Skontaktować się z serwisem AL-KO.
Inne usterek	Patrz instrukcja obsługi „Multi-tool MT 40 — urządzenie podstawowe”.	

**WSKAZÓWKA**

W przypadku zakłóceń, które nie zostały wymienione w tej tabeli, lub takich, których nie można usunąć we własnym zakresie, należy skontaktować się z naszym działem obsługi klienta.

10 TRANSPORT

Przed transportem wykonać następujące czynności:

1. Wyłączyć urządzenie.
2. Wymontować akumulator z urządzenia podstawowego.
3. Rozłączyć urządzenie podstawowe, drążek przedłużający (jeśli jest) i urządzenie doczepiane.



WSKAZÓWKA

Energia znamionowa akumulatora wynosi ponad 100 Wh! Z tego względu należy stosować się do poniższych wskazówek dotyczących transportu.

Akumulator litowo-jonowy zawarty w komplecie podlega przepisom prawa o substancjach niebezpiecznych, jednak może być transportowany w uproszczonych warunkach:

- Użytkownicy prywatni mogą transportować akumulator po drogach bez dalszych nakładów, o ile jest on zamontowany w sposób przeznaczony do handlu detalicznego, a transport służy wyłącznie do celów prywatnych.
- Użytkownicy komercyjni, którzy realizują transport w związku ze swoją główną działalnością (np. dostawy z i do miejsc budów lub pokazów) uproszczenia te mogą również obowiązywać.

W obu powyższych przypadkach należy koniecznie podjąć działania, zapobiegające uwolnieniu zawartości. W innych przypadkach należy bezwzględnie przestrzegać przepisów dotyczących substancji niebezpiecznych! W przypadku nieprzestrzegania nadawcy i ewentualnie przewoźnikowi grożą surowe kary.

Pozostałe wskazówki dotyczą transportu i wysyłki

- Akumulatory litowo-jonowe transportować bądź wysyłać wyłącznie w nieuszkodzonym stanie.
- Do transportu akumulatora używać wyłącznie oryginalnego kartonu lub odpowiedniego kartonu dla towarów niebezpiecznych (nie jest to wymagane w przypadku akumulatorów o energii znamionowej poniżej 100 Wh).
- Zakleić odkryte styki akumulatora, aby zapobiec zwarceniu.

- Akumulator zabezpieczyć przed przesunięciem wewnątrz opakowania, aby zapobiec uszkodzeniu akumulatora.
- Zapewnić prawidłowe oznakowanie i dokumentację przesyłki podczas transportu bądź wysyłki (np. za pośrednictwem firmy kurierskiej lub spedycji).
- Uzyskać wcześniej informację, czy transport z wykorzystaniem wybranego usługodawcy jest możliwy i zgłosić przesyłkę.

Zalecamy skorzystanie przy przygotowaniu wysyłki z pomocy fachowca z zakresu towarów niebezpiecznych. Przestrzegać również ewentualnych dodatkowych przepisów krajowych.

11 UTYLIZACJA

Wskazówki dotyczą ustawy o zużyciu energii elektrycznej i elektronicznej (ElektroG)



- Zużyte urządzenia elektryczne i elektroniczne nie mogą być utylizowane z odpadami z gospodarstwa domowego, lecz należy przekazać je do osobnej zbiórki lub utylizacji.
- Zużyte baterie lub akumulatory, które nie są na stałe wbudowane w zużyte urządzenie, należy wyciągnąć przed oddaniem urządzenia! Ich utylizacja jest regulowana przez ustawę o zużytych bateriach.
- Właściciele lub użytkownicy urządzeń elektrycznych i elektronicznych są prawnie zobowiązani do ich oddania po zużyciu.
- Użytkownik końcowy odpowiada za usunięcie danych osobowych z utylizowanego urządzenia!

Symbol przekreślonego pojemnika na odpady oznacza, że zużyte urządzenia elektryczne i elektroniczne nie mogą być utylizowane razem z odpadami z gospodarstwa domowego.

Zużyte urządzenia elektryczne i elektroniczne można nieodpłatnie oddać w następujących punktach zbiórki:

- publiczne punkty utylizacji lub zbiórki odpadów (np. komunalne punkty składowania odpadów);
- punkty sprzedaży urządzeń elektrycznych (stacjonarne i online), o ile sprzedawcy są zobowiązani do odbioru lub oferują tę usługę dobrowolnie.

Wszystkie powyższe zasady obowiązują wyłącznie w odniesieniu do urządzeń sprzedawanych i instalowanych na terenie Unii Europejskiej i objętych dyrektywą 2012/19/UE. W krajach nienależących do Unii Europejskiej obowiązywać mogą inne przepisy dotyczące utylizacji urządzeń elektrycznych i elektronicznych.

Wskazówki dotyczące ustawy o zużytych bateriach (BattG)



- Zużyte baterie i akumulatory nie mogą być utylizowane z odpadami z gospodarstwa domowego, lecz należy przekazać je do osobnej zbiórki lub utylizacji.
- Informacje na temat bezpiecznego wyciągania baterii lub akumulatorów z urządzenia elektrycznego oraz informacje na temat ich typu lub systemu chemicznego są zawarte w odpowiedniej instrukcji obsługi lub montażu.
- Właściciele lub użytkownicy baterii i akumulatorów są prawnie zobowiązani do ich oddania po zużyciu. Zwrot ogranicza się do przekazania standardowych ilości występujących w gospodarstwach domowych.

Zużyte baterie mogą zawierać szkodliwe substancje lub metale ciężkie, które mogą powodować poważne szkody dla środowiska naturalnego i zdrowia. Recykling zużytych baterii i wykorzystanie zawartych w nich zasobów przyczynia się do ochrony tych obu ważnych dóbr.

Symbol przekreślonego pojemnika na odpady oznacza, że zużyte baterie i akumulatory nie mogą być utylizowane razem z odpadami z gospodarstwa domowego.

Jeżeli pod symbolem pojemnika na odpady znajdują się dodatkowo oznaczenia Hg, Cd lub Pb, oznacza to:

- Hg: Bateria zawiera więcej niż 0,0005% rtęci
- Cd: Bateria zawiera więcej niż 0,002% kadmu
- Pb: Bateria zawiera więcej niż 0,004% ołowiu

Zużyte akumulatory i baterie można nieodpłatnie oddać w następujących punktach zbiórki:

- publiczne punkty utylizacji lub zbiórki odpadów (np. komunalne punkty składowania odpadów);
- punkty sprzedaży baterii i akumulatorów;

- punkty odbioru zużytych akumulatorów i baterii;
- punkt odbioru producenta (jeżeli nie należy on do systemu odbioru zużytych akumulatorów i baterii).

Wszystkie powyższe zasady obowiązują wyłącznie w odniesieniu do akumulatorów i baterii sprzedawanych na terenie Unii Europejskiej i objętych dyrektywą 2006/66/WE. W krajach nienależących do Unii Europejskiej obowiązywać mogą inne przepisy dotyczące utylizacji akumulatorów i baterii.

12 GWARANCJA

Ewentualne wady materiałowe lub produkcyjne w urządzeniu usuwamy przed upływem ustawowego okresu przedawnienia roszczeń z tytułu rękojmi za wady fizyczne, dokonując wedle naszego uznania naprawy lub wymiany produktu. Okres przedawnienia ustalany jest zgodnie z prawem obowiązującym w kraju, w którym produkt został zakupiony.

Gwarancja obowiązuje tylko w przypadku:

- zastosowania się do treści niniejszej instrukcji obsługi
- prawidłowego postępowania,
- stosowania oryginalnych części zamiennych.

Gwarancja wygasa w przypadku:

- samodzielnych prób naprawy,
- samodzielnych zmian technicznych,
- zastosowania niezgodnie z przeznaczeniem.

Gwarancja nie obejmuje:

- uszkodzeń lakieru spowodowanych zwykłym zużyciem
- części zużywalnych, oznaczonych na wykazie części zamiennych ramką xxxxxx (x).

Okres gwarancji rozpoczyna się od momentu nabycia przez pierwszego użytkownika końcowego. Decydujące znaczenie ma tutaj data dokumentu zakupu. Należy zwrócić się do dystrybutora lub najbliższego autoryzowanego punktu serwisowego, przedkładając niniejszą deklarację gwarancyjną oraz dowód zakupu. Niniejsza deklaracja nie narusza ustawowych roszczeń nabywcy w stosunku do sprzedawcy z tytułu wad.

13 DEKLARACJA ZGODNO CI WE

Patrz instrukcja obsługi „Multitool MT 40 — urządzenie podstawowe”.

P EKPLAD ORIGINÁLNÍHO NÁVODU K POUŽITÍ

Obsah

1	K tomuto návodu k použití	112
1.1	Vysvětlení symbolů a signálních slov	112
2	Popis výrobku	112
2.1	Použití v souladu s určeným účelem (01)	112
2.2	Možné předvídatelné chybné použití	112
2.3	Zbytková nebezpečí	113
2.4	Symboly na stroji	113
2.5	Bezpečnostní a ochranná zařízení	113
2.6	Přehled výrobku	113
3	Bezpečnostní pokyny	114
3.1	Obsluha	114
3.2	Osobní ochranné vybavení	114
3.3	Bezpečnost na pracovišti	114
3.4	Bezpečnost osob a zvířat	114
3.5	Bezpečnost stroje	114
3.6	Bezpečnost elektrických součástí	115
3.7	Bezpečnostní pokyny pro řetězové pily (EN 60745 díl 2-13)	115
3.8	Příčiny a prevence zpětného rázu (EN 60745 díl 2-13)	117
3.9	Bezpečnostní pokyny pro prořezávač	117
3.9.1	Pracovní pokyny (01)	117
3.9.2	Zatížení vibracemi	119
3.9.3	Zatížení hlukem	120
4	Montáž a uvedení do provozu	120
4.1	Montáž vodicí lišty a pilového řetězu (02 – 06)	120
4.2	Napnutí a uvolnění pilového řetězu (07)	121
4.3	Doplňte olej na pilový řetěz (08)	121
4.4	Upevnění popruhu na základní přístroj	122
4.5	Nasunutí přídavného stroje na základní přístroj	122
5	Obsluha	122
5.1	Zapnutí a vypnutí stroje	122
5.2	Kontrola napnutí řetězu	123
5.3	Kontrola mazání řetězu	123
6	Chování při práci a pracovní technika (09–13)	123
7	Údržba a péče	124
7.1	Pilový řetěz a vodicí lišta	124
7.1.1	Výměna pilového řetězu a vodicí lišty	124
7.1.2	Obrácení vodicí lišty	124
7.1.3	Broušení pilového řetězu	124
7.1.4	Čištění vodicí lišty	125
7.2	Kontrola a čištění hnacího řetězového kola	125

8	Skladování	125
9	Pomoc při poruchách	126
10	Přeprava	126
11	Likvidace	127
12	Záruka	128
13	Prohlášení o shodě ES	128

1 K TOMUTO NÁVODU K POUŽITÍ

- U německé verze se jedná o originální návod k použití. Všechny ostatní jazykové verze jsou překlady originálního návodu k použití.
- Před uvedením do provozu si bezpodmínečně pečlivě přečtěte tento návod k použití. To je předpokladem pro bezpečné práce a bezproblémové manipulace.
- Uchovávejte tento návod vždy tak, abyste si jej mohli přečíst, když budete potřebovat informace o stroji.
- Předávejte dalším osobám pouze výrobek s tímto návodem k použití.
- Přečtěte a dodržujte bezpečnostní pokyny a varování uvedená v tomto návodu.

1.1 Vysv tlení symbol a signálních slov



NEBEZPE Í!

Označuje bezprostředně hrozící nebezpečnou situaci, která – pokud se jí nevyhnete – má za následek smrt nebo vážné zranění.



VÝSTRAHA!

Označuje možnou nebezpečnou situaci, která – pokud se jí nevyhnete – může mít za následek smrt nebo vážné zranění.



OPATRŇ !

Označuje možnou nebezpečnou situaci, která by mohla mít za následek menší nebo středně těžké zranění, pokud se jí nevyhnete.

POZOR!

Označuje situaci, která by mohla mít za následek věcné škody, pokud se jí nevyhnete.



UPOZORN ĚNÍ

Speciální pokyny pro lepší srozumitelnost a manipulaci.

2 POPIS VÝROBKU

Prořezávač vám umožňuje komfortní a bezpečně prořezávání stromů a dalších dřevin ze země. Odpadá usilovná a nebezpečná práce na žebříku nebo stromu.

2.1 Použití v souladu s ur eným ú elem (01)

Nástavec prořezávače může být použit výhradně jen v součinnosti se základním přístrojem. Celý stroj je určen k odvětvování pevně stojících stromů a dalších dřevin ze země. Uživatel musí přitom stát pevně na zemi (01).

Může být použit jen biologicky odbouratelný olej na pilový řetěz.

Základní přístroj i přídatné stroje jsou určeny výhradně jen k použití v soukromém sektoru. Jakékoliv jiné používání a dále nepovolené přestavby a dodatečné montáže budou považovány za použití k jinému než určenému účelu a mají za následek propadnutí záruky, dále ztrátu conformity (značka CE) a odmítnutí jakékoli odpovědnosti za škody způsobené uživateli nebo třetí straně ze strany výrobce.

2.2 Možné p edvídatelné chybné použití

- Neřežte větve, které se nachází přímo nebo v ostrém úhlu nad uživatelem nebo jinými osobami.
- Stroj nikdy nepoužívejte, jestliže stojíte na žebříku.
- Používejte jen jednu prodlužovací trubku, i když jsou k dispozici další prodlužovací trubky.
- Nepoužívejte starý nebo minerální olej.

2.3 Zbytková nebezpečí

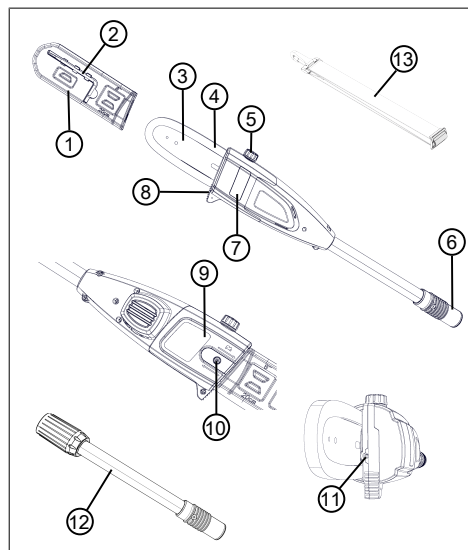
I při řádném používání stroje ke stanovenému účelu vždy zůstává zbytkové riziko, které nelze vyloučit. Z druhu a konstrukce stroje mohou být podle použití odvozena následující potenciální ohrožení:

- Kontakt s odletujícími pilinami a olejovou mlhou
- Vdechování částic pilin a olejové mlhy
- Poranění odletujícími díly pilového řetězu
- Řezná poranění o pilový řetěz

2.4 Symboly na stroji

Symbol	Význam
	Zvláštní opatnost při manipulaci!
	Před uvedením do provozu si přečtěte návod k použití!
	Nosit ochranné rukavice!
	Noste pevnou obuv!
	Noste ochrannou helmu!
	Dodržujte vzdálenost 10 m od vodivých vedení!
	Noste ochranu sluchu a ochranné brýle!
	Nepoužívat při dešti! Chránit před vlhkostí!

2.6 Pohled výrobku



Číslo	Součást
1	Ochranný kryt vodicí lišty
2	Inbusový klíč se šroubovákem
3	Vodicí lišta
4	Řetěz
5	Plnicí otvor olejové nádrže
6	Spojka pro prodlužovací trubku, popř. základní přístroj
7	Průhledítko olejové nádrže
8	Opěrná čelist
9	Kryt řetězového kola
10	Upevňovací šroub
11	Šroub pro napnutí řetězu
12	Prodlužovací trubka
13	Popruh pro základní přístroj

2.5 Bezpečnostní a ochranná zařízení

Ochranný kryt vodicí lišty

Ochranný kryt musíte před přepravou nasunout na vodicí lištu a pilový řetěz, aby nedošlo k poranění osob a poškození předmětů.

3 BEZPE NOSTNÍ POKYNY

3.1 Obsluha

- Mladiství mladší 16 let nebo osoby, které nejsou seznámeny s návodem k použití, nesmějí stroj používat. Respektujte eventuální zemské specifické bezpečnostní předpisy týkající se minimálního věku uživatele.
- Neobsluhujte stroj pod vlivem alkoholu, drog nebo léků.

3.2 Osobní ochranné vybavení

- Aby se předešlo zranění hlavy a končetin, jakož i poškození sluchu, je třeba nosit oděv a ochranné vybavení podle předpisů.
- Osobní ochranné vybavení se skládá z:
 - Ochranná helma, ochranné brýle a ochrana dýchacích orgánů
 - dlouhé kalhoty a pevná obuv
 - při údržbě a péči: ochranné rukavice

3.3 Bezpe nost na pracovišti

- Pracujte jen za denního světla nebo za velmi jasného umělého osvětlení.

- Před zahájením práce z pracovní oblasti odstraňte nebezpečné předměty, např. větve, kusy skla a kovu, kameny.
- Dbejte na vlastní stabilitu.

3.4 Bezpe nost osob a zví at

- Stroj používejte jen k té práci, pro kterou je určen. Použití k jinému než určenému účelu může mít za následek poranění i poškození věcných hodnot.
- Stroj zapněte jen tehdy, jestliže se v pracovní oblasti nenacházejí žádné osoby a zvířata.
- Ruce nebo nohy, popř. jiné části těla udržujte mimo dosah pohybujících se dílů stroje (např. pilový řetěz, řezací ústrojí).
- Díly stroje, jako např. kryty motoru a řezné nástroje se mohou během provozu silně zahřívát. Nedotýkejte se jich. Po vypnutí vyčkejte na jejich ochlazení.

3.5 Bezpe nost stroje

- Stroj používejte jen za následujících podmínek:
 - Stroj není znečištěný.
 - Stroj nevykazuje žádná poškození.

- Všechny ovládací prvky fungují.
- Všechna držadla stroje udržujte suchá a čistá.
- Nepřetěžujte stroj. Je určen pro lehké práce v soukromém sektoru. Přetížení vedou k poškození stroje.
- Stroj nikdy nepoužívejte s opotřebovanými nebo vadnými díly. Poškozené díly vždy vyměňte za originální náhradní díly výrobce. Je-li stroj provozován s opotřebovanými nebo poškozenými díly, nemohou být vůči výrobcu uplatňovány nároky na záruční plnění.

3.6 Bezpečnost elektrických součástí

- K zamezení zkratů a zničení elektrických součástí:
 - Stroj chraňte před vlhkostí a nepoužívejte jej v dešti.
 - Stroj neostříkujte vodou.
 - Stroj neotevírejte.



UPOZORNĚNÍ

Dodržujte bezpečnostní pokyny k akumulátoru a nabíječce uvedené v samostatných návodech k použití.

3.7 Bezpečnostní pokyny pro řetězovou pilu (EN 60745 díl 2-13)

- **Před zapnutím pily se ujistěte, že se řetězová pila nedotýká.** Při práci s řetězovou pilou může okamžitá nepozornost vést k zachycení oděvu nebo částí těla řetězem.
- **Držte řetězovou pilu vždy pravou rukou za zadní rukojeť a levou rukou za přední rukojeť.** Držení řetězové pily obráceným způsobem zvyšuje riziko zranění a nesmí se používat.
- **Elektrické nádobí držte za izolovaná držadla, protože řetězová pila se může dostat do kontaktu s vlastním síťovým kabelem.** Při kontaktu pilového řetězu s vedením pod napětím se kovové části přístroje mohou dostat pod napětí a způsobit úraz elektrickým proudem.
- **Používejte ochranné brýle a chráňte si sluch.** Doporučujeme další ochranné pomůcky pro hlavu, ruce, nohy a chodidla. Vhodný ochranný

oděv snižuje nebezpečí zranění odletujícími třískami a náhodným dotykem řetězu.

- **Nepracujte s et zovou pilou na strom** . Při provozu na stromě hrozí nebezpečí zranění.
- **Vždy dbejte na pevný postoj a používejte et zovou pilu jen tehdy, když stojíte na pevné, bezpečné a rovné zemi.** Klouzavý podklad nebo nestabilní plochy pro stání, jako na žebříku, mohou vést ke ztrátě rovnováhy nebo ztrátě kontroly nad řetězovou pilou.
- **Při ezání napružené v tve po ítejte s tím, že odpruží zp t.** Když se předpětí v dřevných vláknech uvolní, může napružená větev zasáhnout uživatele a/nebo dojít ke ztrátě kontroly nad řetězovou pilou.
- **Bu te mimo ádn opatrní p í ezání podrostu a mladých stromk** . Tenký materiál se může v řetězu zachytit a šlehnout Vás nebo vyvést z rovnováhy.
- **et zovou pilu noste za p ední držadlo ve vypnutém stavu, s et zem odvráceným od t la. Pro transport nebo uložení**

et zové pily vždy nasa te kryt proti prachu. Pečlivé zacházení s řetězovou pilou snižuje pravděpodobnost, že se omylem dotknete běžícího řetězu.

- **Dodržujte pokyny pro mazání, napnutí et zu a vým nu p íslušenství.** Nesprávně napnutý nebo promazaný řetěz se může přetrhnout nebo zvýšit riziko zpětného rázu.
- **Rukojeti udržujte suché, ísté a bez oleje a mastnot.** Mastná, olejem potřísněná držadla jsou kluzká a vedou ke ztrátě kontroly.
- **ezejte jen d evo.** **Nepoužívejte et zovou pilu pro práce, pro n ž není ur ena. P íklad:** **Nepoužívejte et zovou pilu k ezání plastu, zdiva nebo stavebních materiál , které nejsou ze d evo.** Použití řetězové pily pro nepřiměřené práce může vést k nebezpečným situacím.

3.8 P í iny a prevence zp tného rázu (EN 60745 díl 2-13)

Ke zpětnému rázu může dojít, když se špička vodící lišty dotkne nějakého předmětu nebo když se dřevo ohne a pilu v řezu sevře.

Dotyk špičky lišty může v některých případech vést k nečekané reakci směrem dozadu, při níž se vodící lišta zvedne nahoru a ve směru k uživateli.

Sevření pilového řetězu na horní hraně vodící lišty může lištu prudce vymrstit směrem k uživateli.

Každá z těchto reakcí může vést k tomu, že ztratíte kontrolu nad pilou a můžete se vážně zranit. Nespoléhejte se výhradně na bezpečnostní zařízení vestavěná v řetězové pile. Jako uživatel řetězové pily byste měli učinit různá opatření, abyste mohli pracovat bez nehod a zranění. Zpětný ráz je následkem špatného nebo chybného používání elektrického náradí. Lze mu zabránit vhodnými preventivními opatřeními, které jsou dále popsány:

- **Držte pilu pevn ob ma rukama, p i emž palec a prsty obepínají držadla**

et zové pily. Udržujte Vaše t lo a ruce v poloze, ve které m žete odolat silám zp tného rázu. Když jsou provedena vhodná preventivní opatření, může uživatel zvládnout síly zpětného rázu. Nikdy řetězovou pilu nepouštějte z ruky.

- **Vyvarujte se abnormálního držení t la a ne ezejte nad výškou ramen.** Tím se předejde neúmyslnému dotyku špičky lišty a bude umožněna lepší kontrola řetězové pily v neočekávaných situacích.
- **Vždy používejte výrobcem p edepsané náhradní lišty a et zy.** Špatné náhradní lišty a řetězy mohou vést k roztržení řetězu a/nebo ke zpětnému rázu.
- **i te se pokyny výrobce pro broušení a údržbu et zu.** Příliš nízké omezovače hloubky zvyšují sklon ke zpětnému rázu.

3.9 Bezpečnostní pokyny pro pro ezáva

3.9.1 Pracovní pokyny (01)

- Při prořezávání zvedněte prořezávač (01/1) maximálně do úhlu 60° (01/2). U strmějšího úhlu se nuceně

dostanete do oblastí, ve které mohou padat odřezané větve. Vždy stůjte mimo tuto oblast.

- Předem naplánujte únikovou cestu pro únik před padajícími větvemi. Na této cestě se nesmí nacházet žádné překážky, jako např. odřezané větve nebo kluzká místa, která by mohla zabránit úniku.
- Udržujte bezpečnostní odstup od okolostojících osob, zvířat, předmětů nebo budov, který činí minimálně asi 2,5násobek délky odřezávané větve. Není-li to možné, řezejte větev po kusech.
- Nepokoušejte se řezat větev, jejíž průměr je větší než délka lišty.
- Zabraňte tomu, aby se pohybující se větve nebo předměty zapletly v pilovém řetězu. V tomto případě prořezávač okamžitě vypněte.
- Ze základního přístroje odstraňte akumulátor a ochranný kryt nasadte na pilový řetěz při:
 - kontrolních, nastavovacích a čisticích pracích
 - práci na vodící liště a pilovém řetězu
 - při opuštění stroje
 - Přeprava
 - uložení
 - údržbářských pracích a opravách
 - Nebezpečí
- Udržujte minimální odstup 10 m od nadzemních elektrických kabelů.

3.9.2 Zatížení vibracemi



VÝSTRAHA!

Nebezpečí vyplývající z vibrací

Skutečná emisní hodnota vibrací při používání stroje se může odlišovat od hodnoty uváděné výrobcem. Před popř. během používání respektujte následující ovlivňující faktory:

- Je stroj používán v souladu s určeným účelem?
- Je materiál správným způsobem posekán, popř. zpracován?
- Nachází se stroj v řádném stavu vhodném k používání?
- Je řezný nástroj správně nabroušený, popř. je řezný nástroj správně namontovaný?
- Jsou namontovány rukojeti a event. volitelné vibrační rukojeti, a jsou pevně spojeny se strojem?

- Provozujte přístroj pouze při tolika otáčkách, kolik je nezbytné pro danou práci.

Nevytáchejte motor na maximum, snížíte hluk a vibrace.

- Kvůli neodbornému používání a údržbě se mohou zvýšit vibrace přístroje a hlučnost. To vede ke zdravotním újmám. V takovém případě přístroj ihned vypněte a nechte ho opravit od autorizovaného servisu - dílny.
- Stupeň zatížení vibracemi je závislý na prováděné práci, popř. používání stroje. Odhadněte je a vložte odpovídající pracovní přestávky. Výrazně se tím sníží zatížení vibracemi po celou pracovní dobu.
- Delší používání přístroje vystavuje obsluhu vibracím a může zapříčinit oběhové problémy ("bílý prst"). Abyste toto riziko zmenšili, noste rukavice a držte ruce v teple. Pokud se objeví symptom „bílého prstu“, ihned vyhledejte lékaře. K tomuto symptomu patří: Necitlivost, ztráta stability, mravenčení, svědění, bolest, ubývání síly, změna barvy nebo stavu kůže. Normálně postihují tyto

symptomy prsty, ruce nebo puls. Nebezpečí se zvyšuje za nízkých teplot.

- Během pracovního dne si dělejte delší přestávky, abyste si mohli odpočinout od hluku a vibrací. Plánujte si práci tak, aby se použití přístrojů se silnými vibracemi rozložilo na několik dnů.
- Máte-li nepříjemný pocit nebo jste během používání stroje zjistili zabarvení kůže na vašich rukou, okamžitě přerušete práci. Dodržujte dostatečně dlouhé pracovní přestávky. Bez dostatečných přestávek v práci může dojít k vibračnímu syndromu ruka-paže.
- Minimalizujte riziko vystavení vibracím. Stroj udržujte podle pokynů v návodu k použití.
- Používáte-li stroj častěji, kontaktujte svého prodejce k zakoupení antivibračního příslušenství (např. rukojetí).
- Se strojem nepracujte při teplotách menších než 10 °C. V pracovním plánu specifikujte, jak lze omezit zatížení vibracemi.

3.9.3 Zatížení hlukem

Určitému zatížení hlukem nelze u tohoto stroje zabránit. Hlučné práce provádějte v doporučených a určených dobách. Dodržujte event. doby klidu a pracovní dobu omezte na minimum. Ke své osobní ochraně a k ochraně v blízkosti se nacházejících osob noste vhodnou ochranu sluchu.

4 MONTÁŽ A UVEDENÍ DO PROVOZU

4.1 Montáž vodící lišty a pilového et zu (02 – 06)



OPATRN !

Nebezpečí poranění o pilový et z

Řezné hrany pilového řetězu jsou velmi ostré, takže při manipulaci s pilovým řetězem může dojít k řeznému poranění. Před zahájením jakékoli práce s pilovým řetězem dodržujte:

- Stroj vypněte a vytáhněte akumulátor.
- Noste bezpečnostní rukavice.

1. Upevňovací šroub (02/1) krytu řetězového kola (02/2) uvolněte šroubovákem na inbusovém klíči (02/a). Sejměte upevňovací šroub a kryt řetězového kola.
2. Upínací šroub řetězu (03/1) uvolněte šroubovákem na inbusovém klíči. Upínacím šroubem řetězu otáčejte tak dlouho, dokud se napínací čep řetězu (03/2) nebude nacházet na zadním konci závitu (03/a).
3. Nasazení pilového řetězu:
 - Řezací zuby (04/1) pilového řetězu (04/2), které mají ležet nahoře na vodicí liště, vyrovnejte k hrotu vodicí lišty (04/3) (04/a).

Upozornění: Dbejte na správné namontovaný řetěz!

 - Pilový řetěz (04/2) vložte do drážky (04/4) vodicí lišty tak, aby byla vedena kolem celé vodicí lišty.
4. Vodicí lištu včetně nasazeného pilového řetězu vložte do otevřeného pouzdra:
 - Pilový řetěz (05/1) položte kolem hnacího řetězového kola (05/2).
 - Vodicí lištu (05/3) vyrovnejte tak, aby oba vodicí čepy (05/4) zaskočily do podélného otvoru (05/5) vodicí lišty.
 - Vodicí lištu (05/3) vyrovnejte tak, aby napínací čep řetězu (05/6) zasahoval do jednoho ze dvou otvorů pro napínání řetězu (05/7).
 - Pilový řetěz (05/1) vyrovnejte tak, aby ležel v drážce vodicí lišty (05/3) a na hnacím řetězovém kole (05/2).
5. Položte kryt řetězu (06/1) a vložte upevňovací šroub (06/2) a utáhněte jej inbusovým klíčem (06/a).
6. Napnutí pilového řetězu (viz *Kapitola 4.2 "Napnutí a uvolnění pilového řetězu (07)", strana 121*).

4.2 Napnutí a uvolnění pilového řetězu (07)

1. Napněte pilový řetěz, přitom použijte šroubovák na inbusovém klíči:
 - Napnutí pilového řetězu: Upínacím šroubem řetězu (07/1) otáčejte ve směru hodinových ručiček (07/a).
 - Uvolnění pilového řetězu: Upínacím šroubem řetězu (07/1) otáčejte proti směru hodinových ručiček (07/b).
2. Kontrola napnutí řetězu (viz *Kapitola 5.2 "Kontrola napnutí řetězu", strana 123*). Event. zopakujte předchozí krok.

4.3 Doplnění oleje na pilový řetěz (08)

Ve stroji se pi dodávce nenachází olej na pilový řetěz!

POZOR!

Nebezpečí poškození stroje

Použití stroje bez oleje na pilový řetěz vede k poškození pilového řetězu a vodicí lišty.

- Stroj nikdy nepoužívejte bez oleje na pilový řetěz.
- Před zahájením práce nalijte do olejové nádrže olej na pilový řetěz a během práce kontrolujte hladinu oleje.
- Alespoň před zahájením práce zkontrolujte, zda funguje mazání řetězu.

Životnost a řezný výkon pilového řetězu závisí na optimálním mazání. Během provozu je pilový řetěz automaticky smáčen olejem.

POZOR!**Nebezpečí poškození stroje**

Použití starého oleje pro mazání řetězu na základě obsaženého kovového oděru vede k předčasnému opotřebení vodící lišty a pilového řetězu. Navíc odpadá záruka výrobce.

- Nikdy nepoužívejte starý olej, ale jen biologicky odbouratelný olej na pilový řetěz.

POZOR!**Nebezpečí poškození životního prostředí**

Používání minerálního oleje pro mazání řetězu vede k trvale se zvyšujícímu poškození životního prostředí.

- Nikdy nepoužívejte minerální olej, ale jen biologicky odbouratelný olej na pilový řetěz.

Zkontrolujte před začátkem každé práce a při každé výměně akumulátoru stav oleje a doplňte ho, pokud je to nutné:

1. Kontrolujte hladinu oleje v průhledítku (08/1) olejové nádrže. Vždy musí být vidět olej. Nesmí se překračovat minimální a maximální stav oleje.
2. Prořezávač vodorovně postavte na pevný podklad a držte jej.

3. Vyčistěte okolí uzávěru olejové nádrže (08/2).
4. Odšroubujte uzávěr olejové nádrže (08/2).
5. Olejovou nádrž naplňte biologicky odbouratelným olejem na pilový řetěz. Přitom kontrolujte hladinu oleje v průhledítku (08/1) olejové nádrže. Nesmí přetéci!
 - Ke snadnějšímu plnění použijte nálevku.
 - Do olejové nádrže se nesmí dostat nečistota.
6. Zase zašroubujte uzávěr olejové nádrže (08/2).

4.4 Upevnění popruhu na základní přístroj

Viz návod k použití „Multitool MT 40 – základní přístroj“.

4.5 Nasunutí přídavného stroje na základní přístroj

Viz návod k použití „Multitool MT 40 – základní přístroj“.

5 OBSLUHA**OPATRNÍ!****Nebezpečí popálení**

Těleso převodovky je během provozu horké.

- Nedotýkejte se tělesa převodovky.

5.1 Zapnutí a vypnutí stroje

Viz návod k použití „Multitool MT 40 – základní přístroj“.

5.2 Kontrola napnutí et zu

Často kontrolujte napnutí řetězu, nové pilové řetězy se prodlužují.

1. Pilový řetěz rukou protáhněte a zkontrolujte:
 - Ve studeném stavu: Pilový řetěz je správně napnutý, když je ho ve středu vodicí lišty možné nadzdvihnout o cca 3–4 mm a rukou lehce protáhnout. Při provozní teplotě se pilový řetěz prodlužuje a prověšuje.
 - Vodicí patky pilového řetězu nesmějí vystupovat z drážky na spodní straně vodicí lišty – pilový řetěz by jinak mohl odskočit.
2. V případě potřeby pilový řetěz dodatečně napněte (viz *Kapitola 4.2 "Napnutí a uvolnění pilového řetězu (07)", strana 121*).

5.3 Kontrola mazání et zu

Zkontrolujte funkci automatického mazání řetězu tak, že zapnete prořezávač a podržíte ho špičkou směrem ke kartonu nebo papíru na zemi.

POZOR!**Nebezpečí í poškození stroje**

Kontakt se zemí vede nevyhnutelně ke ztupení pilového řetězu.

- Řetězem se nedotýkejte země a dodržujte bezpečnostní odstup 20 cm!

1. Zapněte stroj.
2. Hrot vodicí lišty držte směrem ke kartonu nebo papíru položenému na zemi.
 - Pokud se objeví zvětšující se olejová stopa, pracuje mazání řetězu bez problémů.
 - Pokud se navzdory plné olejové nádrži neobjeví žádná stopa oleje: Vyčistěte otvor pro výstup oleje ve stroji a drážku vodicí lišty.

Pokud by nebylo dosaženo žádného úspěchu, obraťte se na náš zákaznický servis.

6 CHOVÁNÍ P Í PRÁCI A PRACOVNÍ TECHNIKA (09–13)**VÝSTRAHA!****Zvýšené nebezpečí í pádu**

Existuje zvýšené nebezpečí pádu, jestliže bude práce prováděna ze zvýšené polohy (např. žebříku).

- Se strojem vždy pracujte ze země a přitom dbejte na stabilní postavení.
- Dodržujte bezpečnostní pokyny.

- Vždy stůjte tak, aby mohl být řez proveden pokud možno v úhlu 90° k větví (09/a).
- Tlusté větve řežte po částech, abyste měli lepší kontrolu nad místem dopadu (10/1).
- Nikdy ke zlepšení hojení ran a zabránění hnilobě neřezejte do vybouleniny u napojení větve (11).
- Ke stabilizaci prořezávače na větví opěrnou čelistí (12/1) přitlačte prořezávač při řezání ke větví (12/2) (12/a).
- Proveďte odlehčovací řez (13/a) na spodní straně větve dřívě, než bude větev odřezána (13/b). Tak lze zabránit odtrhávání kůry i těžko se hojícím poškozením na stromu. Odlehčovací řez nemá být hlubší než 1/3 tloušťky větve, aby bylo zabráněno uváznutí prořezávače.
- K zamezení uváznutí prořezávač vždy vytáhněte s rotujícím pilovým řetězem z větve.

7 ÚDRŽBA A PÉČE

7.1.3 Broušení pilového řetězu



VÝSTRAHA!

Nebezpečí zranění po ezáním

Nebezpečí zranění poezáním při sáhnutí na ostrohranné a pohybuující se díly stroje i řezné nástroje.

- Před údržbou, ošetřováním a čištěním stroj vždy vypněte. Odstraňte akumulátor.
- Při údržbě, ošetřování a čištění vždy noste ochranné rukavice.



OPATRN !

Nebezpečí poranění zpřetným rázem

Poškozené nebo špatně nabroušené pilové řetězy zvyšují nebezpečí zpřetného nárazu! Důsledkem mohou být zranění.

- Pravidelně čistěte pilový řetěz.
- Pravidelně kontrolujte poškození pilového řetězu a v případě potřeby jej vyměňte.
- Pokud neumíte pilový řetěz brousit: Obráťte se na zákaznický servis.

7.1 Pilový řetěz a vodící lišta

7.1.1 Výměna pilového řetězu a vodící lišty

Výměna pilového řetězu a vodící lišty

Pilový řetěz a vodící lišta jsou vystaveny velkému opotřebení. Pilový řetěz a vodící lištu neprodleně vyměňte, pokud není zaručena bezvadná funkce.

7.1.2 Obrácení vodící lišty

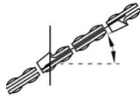


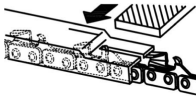

Aby se zabránilo jednostrannému opotřebení vodící lišty, při každé výměně řetězu ji obraťte.

Pilový řetěz musí být broušen v následujících případech:

- Místo pilin je vyhazován pouze dřevěný prach.
- Prořezávač se musí při prořezání tlačít skrz dřevo.

Pro nezkušené uživatele: Nechte si pilový řetěz nabrousit u odborníka/v zákaznickém servisu. Chcete-li pilový řetěz brousit sami, respektujte následující hodnoty. Příslušenství získáte ve specializované prodejně.

Typ řetězu	Průměr pilníku	Úhel hlavy zubu	Úhel pod iznutí	Úhel sklonu hlavy (55°)	Hloubka
		Úhel otáčení nástroje	Úhel sklonu nástroje	Stranový úhel	

Typ et zu	Pr m r pilníku	Úhel hlavy zubu	Úhel pod íznutí	Úhel sklonu hlavy (55°)	Hloubka
					
Oregon 91P033X	5/32"	30°	0°	80°	0,025"
 <p>Hloubka</p>				 <p>Pilník</p>	



UPOZORN NÍ

Při broušení uberte trochu materiálu! K broušení pilového řetězu doporučujeme přístroj na broušení řetězů.

7.1.4 íšt ní vodicí lišty

1. Pravidelně čistěte vodicí lištu a drážku vodicí lišty i otvory pro výstup oleje.
2. Otřep, který se vytvořil kvůli pilovému řetězu na vodicí liště, odstraňte plochým pilníkem.

7.2 Kontrola a íšt ní hnacího et zového kola

Namáhání hnacího řetězového kola (05/2) je mimořádně velké. Proto proveďte:

1. Zuby hnacího řetězového kola pravidelně kontrolujte, zda nejsou opotřebené nebo poškozené.
2. Hnací řetězové kolo a upevnění vodicí lišty vyčistěte kartáčem.



UPOZORN NÍ

Opotřebené nebo poškozené hnací řetězové kolo snižuje životnost pilového řetězu, a proto musí být neprodleně vyměněno v zákaznickém servisu.

Před přestávkami delšími než 30 dní proveďte následující práce:

1. Vyprázdněte olejovou nádrž na olej řetězové pily.
2. Sejměte pilový řetěz a vodicí lištu, vyčistěte a postříkejte olejem na ochranu proti korozi.
3. Stroj důkladně vyčistěte a uschovejte v suché místnosti.

POZOR!

Nebezpečí poškození stroje

Zaschlý/zalepený olej na pilový řetěz při dlouhém skladování poškozuje díly vedoucí olej.

- Před delším skladováním olej na pilové řetězy odstraňte ze stroje.

8 SKLADOVÁNÍ

Po každém použití stroj pořádně vyčistěte a, jsou-li k dispozici, umístěte všechny ochranné kryty. Stroj uchovávejte na suchém, uzamykatelném místě a mimo dosah dětí.

9 POMOC P I PORUCHÁCH



OPATRN !

Nebezpečí zranění

Ostrohranné a pohyblivé části stroje mohou vést k poranění.

- Při údržbě, ošetřování a čištění vždy noste ochranné rukavice!

Porucha	Příčina	Odstranění
Vodící lišta a pilový řetěz jsou při běhu horké. Tvorba kouře.	Pilový řetěz je příliš napnutý.	Zkontrolujte napnutí řetězu. Dotáhněte pilový řetěz.
	Olejová nádrž je prázdná.	Dolijte olej na pilový řetěz.
	Otvor pro výstup oleje anebo drážka vodící lišty jsou znečištěné.	Vyčistěte otvor pro výstup oleje anebo drážku vodící lišty.
Motor běží, ale pilový řetěz se nepohybuje.	Pilový řetěz je příliš napnutý.	Zkontrolujte napnutí řetězu. Dotáhněte pilový řetěz.
	Chyba stroje	Obratťe se na servis AL-KO.
Místo pilin je vyhazováno pouze dřevěný prach. Prořezávač musí být tlačeno skrze dřevo.	Pilový řetěz je tupý.	Pilový řetěz nabrusejte nebo vyhledejte servis AL-KO.
Stroj nezvykle vibruje.	Chyba stroje	Obratťe se na servis AL-KO.
Další poruchy	Viz návod k použití „Multitool MT 40 – základní přístroj“.	



UPOZORNĚNÍ

V případě poruch, které nejsou v této tabulce uvedené nebo které nemůžete sami odstranit, se obraťte na náš zákaznický servis.

10 PŘEPRAVA

Přepřevu provádějte podle následujících opatření:

1. Vypněte stroj.
2. Ze základního přístroje odstraňte akumulátor.
3. Vzájemně odpojte základní přístroj, prodlužovací trubku (je-li k dispozici) a přídatný stroj.



UPOZORNĚNÍ

Jmenovitá energie v akumulátoru činí více než 100 Wh! Proto dbejte na následující pokyny k přepravě!

Obsazený lithium-iontový akumulátor podléhá předpisům pro nebezpečné náklady, ale může být však přepravován za jednodušších podmínek:

- Díky privátním uživatelům může být akumulátor bez jakýchkoli dalších požadavků přepravován po silnici, jestliže jej uživatel zabalí podle pravidel maloobchodu a přeprava slouží k privátním účelům.
- Komerční uživatelé, kteří provádí přepravu ve spojení s hlavní činností (např. dodávky z a ke stavenišťům nebo předváděcím akcím), mohou rovněž využívat toto zjednodušení.

V obou shora uvedených případech musí být nutně učiněna předběžná opatření k zamezení uvolnění obsahu. V dalších případech musí být bezpodmínečně dodržovány předpisy zákona o nebezpečném zboží! Při nedodržování odesílateli a event. i dopravci hrozí velké pokuty.

Další pokyny k přepravě a odeslání

- Lithiové akumulátory přepravujte, resp. zasílejte pouze v nepoškozeném stavu.
- K přepravě akumulátoru používejte výhradně jen originální kartony nebo kartony vhodné pro nebezpečné zboží (není potřebné u akumulátorů se jmenovitou energií menší než 100 Wh).
- Zalepte otevřené akumulátorové kontakty, abyste zabránili zkratu.
- Akumulátor uvnitř obalu zajistěte před posunutím, aby se zabránilo poškození akumulátoru.

- Při přepravě, popř. odeslání zajistíte správné označení a dokumentaci zásilky (např. balíkovou službou nebo přepravní společností).
- Předem se informujte, zda je možná přeprava zvoleným kurýrem, a označte zásilku.

Doporučujeme vám obrátit se na odborníka na nebezpečné zboží k přípravě zásilky. Dbejte na eventuální další národní předpisy.

11 LIKVIDACE

pokyny k zákonu o elektrických a elektronických zařízeních (ElektroG)



- Elektrická a elektronická zařízení nepatří do domácího odpadu, ale odvážejí se k roztřídění, příp. k ekologické likvidaci!
- Staré baterie nebo akumulátory, které nejsou zabudovány do stroje pevně, je nezbytné před odevzdáním vyjmout! Jejich likvidace se řídí zákonem o bateriích.
- Vlastník, příp. uživatel elektrických a elektronických zařízení mají zákonnou povinnost je po použití vrátit.
- Konečný uživatel má vlastní odpovědnost za smazání svých osobních dat na likvidovaném starém stroji!

Symbol přeškrtnutého kontejneru na odpadky znamená, že se elektrická a elektronická zařízení nesmí likvidovat prostřednictvím komunálního odpadu.

Elektrická a elektronická zařízení lze bezplatně odevzdat na následujících místech:

- Veřejnoprávní sběrné nebo likvidační stanice (např. komunální sběrné dvory)
- Prodejny elektrospotřebičů (stále a online), pokud má obchodník povinnost zpětného odběru, anebo ho nabízí dobrovolně.

Tato prohlášení platí pouze pro zařízení, která jsou instalována a prodávána v zemích Evropské unie a podléhají evropské právní směrnici 2012/19/EU. V zemích mimo Evropskou unii mohou platit odlišná ustanovení o likvidaci elektrických a elektronických zařízení.

Pokyny k zákonu o likvidaci baterií (BattG)



- Staré baterie a akumulátory nepatří do domácího odpadu, ale odvážejí se k roztřídění, příp. k ekologické likvidaci!
- Kvůli bezpečnému vyjmutí baterií nebo akumulátorů z elektropřístroje a pro informace o jeho typu, resp. o chemickém systému dbejte na následující údaje v návodu na použití, příp. montážním návodu.
- Vlastník, příp. uživatel baterií nebo akumulátorů mají zákonnou povinnost je po použití vrátit. Odevzdávání se omezuje na běžné množství v domácnosti.

Staré baterie mohou obsahovat škodliviny nebo těžké kovy, které mohou poškozovat životní prostředí a zdraví. Zuzitkování starých baterií a využití v nich obsažených zdrojů přispívá k ochraně obou těchto důležitých statků.

Symbol přeškrtnutého kontejneru na odpadky znamená, že se baterie a akumulátory nesmí likvidovat prostřednictvím komunálního odpadu.

Pokud se pod odpadkovým kontejnerem nacházejí nadto znaky Hg, Cd nebo Pb, označuje se tím následující:

- Hg: Baterie obsahuje víc než 0,0005 % rtuti
- Cd: Baterie obsahuje víc než 0,002 % kadmia
- Pb: Baterie obsahuje víc než 0,004 % olova

Baterie a akumulátory lze bezplatně odevzdat na následujících místech:

- Veřejnoprávní sběrné nebo likvidační stanice (např. komunální sběrné dvory)
- Prodejní místa baterií a akumulátorů
- Ve sběrných zařízeních společného systému odběru použitých baterií a nepotřebných zařízení
- Ve sběrných zařízeních výrobce (pokud je členem společného systému zpětného odběru)

Tato prohlášení platí pouze pro baterie a akumulátory, které se prodávají v zemích Evropské unie a podléhají evropské právní směrnici 2006/66/ES. V zemích mimo Evropskou unii mohou platit odlišná ustanovení o likvidaci baterií a akumulátorů.

12 ZÁRUKA

Případné vady na materiálu či výrobní závady na výrobku odstraníme během zákonné lhůty pro reklamaci nedostatků, a to dle našeho uvážení buď opravou, nebo dodáním náhradního výrobku. Lhůta pro reklamaci nedostatků se řídí právními ustanoveními země, ve které byl výrobek zakoupen.

Naše záruka platí jen v následujících případech:

- Dodržujte tento návod k obsluze
- Řádné zacházení
- Použití originálních náhradních dílů

Záruka zaniká v následujících případech:

- Svévolné pokusy o opravu
- Svévolné technické změny
- Používání v rozporu s určeným účelem

Ze záruky jsou vyloučeny:

- Škody na laku, které jsou způsobeny normálním opotřebením.
- Opotřebované díly, které jsou na kartě náhradních dílů xxxxxx (x) označeny rámečkem.

Záruční doba začíná dnem nákupu prvním koncovým uživatelem. Rozhodující je datum na nákupním dokladu. S tímto záručním listem a originálem nákupního dokladu se obraťte na svého prodejce nebo nejbližší autorizovaný servis pro zákazníky. Zákonné nároky kupujícího na reklamaci nedostatků vůči prodávajícímu zůstávají tímto prohlášením nedotčeny.

13 PROHLÁŠENÍ O SHOD ES

Viz návod k použití „Multitool MT 40 – základní přístroj“.

AZ EREDETI KEZELÉSI ÚTMUTATÓ FORDÍTÁSA**Tartalomjegyzék**

1	Ehhez a kezelési útmutatóhoz	131
1.1	Jelmagyarázatok és jelzőszavak	131
2	Termékleírás	131
2.1	Rendeltetésszerű használat (01).....	131
2.2	Lehetséges előre látható hibás használat	131
2.3	Maradék veszélyek	132
2.4	A készüléken szereplő szimbólumok	132
2.5	Biztonsági és védőberendezések.....	132
2.6	Termékáttekintés	132
3	Biztonsági utasítások	133
3.1	Kezelő	133
3.2	Egyéni védőfelszerelés	133
3.3	Munkahelyi biztonság	133
3.4	Személyekre és állatokra vonatkozó biztonság	133
3.5	A készülék biztonsága.....	133
3.6	Elektromos biztonság	134
3.7	Biztonsági utasítások láncfűrészekhez (EN 60745 szabvány 2-13. rész).....	134
3.8	A visszarúgás okai és elkerülésének módja (EN 60745 szabvány 2-13. rész)	136
3.9	Biztonsági utasítások magassági ágnyesőhöz.....	137
3.9.1	Munkautasítás (01).....	137
3.9.2	Rezgésterhelés	138
3.9.3	Zajterhelés.....	139
4	Felszerelés és üzembe helyezés	140
4.1	A láncvezető sín és a fűrészlánc felszerelése (02 – 06)	140
4.2	A fűrészlánc megfeszítése és meglazítása (07).....	140
4.3	Fűrészláncolaj betöltése (08)	140
4.4	Hordheveder felhelyezése az alapkészülékre.....	141
4.5	Felszerelhető készülék felhelyezése az alapkészülékre	141
5	Kezelés	142
5.1	A készülék be- és kikapcsolása	142
5.2	A láncfeszesség ellenőrzése	142
5.3	Lánckenés ellenőrzése.....	142
6	Munkamagatartás és munkatechnika (09 – 13).....	143
7	Karbantartás és ápolás	143
7.1	Fűrészlánc és láncvezető sín	143
7.1.1	Fűrészlánc és láncvezető sín cseréje	143
7.1.2	A vezetősín megfordítása.....	143
7.1.3	A fűrészlánc élézése	144
7.1.4	A vezetősín tisztítása	145
7.2	A hajtólánckerék ellenőrzése és tisztítása	145

8	Tárolás.....	145
9	Hibaelhárítás.....	145
10	Szállítás	146
11	Ártalmatlanítás.....	147
12	Garancia	149
13	EK megfelelőségi nyilatkozat.....	149

1 EHHEZ A KEZELÉSI ÚTMUTATÓHOZ

- A német változat esetében az eredeti üzemeltetési útmutatóról van szó. Minden más nyelvi változat az eredeti üzemeltetési útmutató fordítása.
- Üzembe helyezés előtt feltétlenül olvassa el gondosan ezt a kezelési útmutatót. Ez a zavarmentes munkavégzés és a hibamentes kezelés feltétele.
- Tárolja mindig úgy ezt a kezelési útmutatót, hogy bármikor beleolvashasson, ha a berendezéssel kapcsolatos információra van szüksége.
- Másik személynek csak ezzel a kezelési útmutatóval együtt adja tovább a készüléket.
- Olvassa el és tartsa be a jelen kezelési útmutató biztonsági tudnivalóit és figyelmeztetéseit.

1.1 Jelmagyarázatok és jelz szavak**VESZÉLY!**

Olyan veszélyes helyzetet jelez, amely – ha nem kerülük el – halálos vagy súlyos sérüléseket eredményez.

**FIGYELMEZTETÉS!**

Olyan potenciálisan veszélyes helyzetet jelez, amely – ha nem kerülük el – halálos vagy súlyos sérüléseket eredményezhet.

**VIGYÁZAT!**

Olyan potenciálisan veszélyes helyzetet jelez, amely – ha nem kerülük el – kisebb vagy közepesen súlyos sérüléseket eredményezhet.

FIGYELEM!

Olyan helyzetet jelez, amely – ha nem kerülük el – anyagi károkat eredményezhet.

**TUDNIVALÓ**

Az érthetőséget és a használatot segítő, különleges tudnivalók.

2 TERMÉKLEÍRÁS

A magassági ágnyeső lehetővé teszi a fák és más fás szárú növények kényelmesen és a talajon biztonságosan állva történő gallyazását. A lét-rán vagy fán végzett fáradságos és veszélyes munka már a múlté.

2.1 Rendeltetésszer használat (01)

A magassági ágnyeső feltét kizárólag az alapkészülékkel együtt működtetve használható. A teljes készülék stabilan álló fák és más fás szárú növények talajról történő gallyazására szolgál. Munka közben a használatnak a talajon biztosan kell állnia (01).

Csak biológiailag lebomló fűrészlánc-olajat szabad használni.

Az alapkészülék és a felszerelhető készülékek kizárólag magáncélú használatra készültek. Minden más felhasználás, valamint az engedély nélküli átépítés vagy hozzáépítés helytelen használatnak minősül ami a jótállás megszűnését, valamint a megfelelőségi nyilatkozat (CE-jelölés) érvénytelenné válását eredményezi, és a gyártó a felhasználót vagy harmadik felet érő minden kár esetében mentesül a felelősség alól.

2.2 Lehetséges el re látható hibás használat

- Ne vágjon le olyan ágakat, amelyek közvetlenül vagy hegyes szöveget bezárva a felhasználó vagy más személyek felett található.
- A készüléket ne használja létrán állva.
- Csak egy hosszabbítócsövet használjon akkor is, ha további hosszabbítócsövek is rendelkezésre állnak.
- Ne használjon fáradt olajat vagy ásványi olajat.

2.3 Maradék veszélyek

Még a készülék rendeltetésszerű használata esetén is mindig marad valamennyi ésszerű kockázat, amely nem zárható ki. A készülék fajtájából és szerkezetéből adódóan alkalmazástól függően a következő potenciális veszélyeztetések fordulhatnak elő:

- Érintkezés szétrepülő faforgácsokkal és olajköddel
- Faforgács-részecskék és olajköd beleégzése
- Sérülések a szétrepülő faforgácsok miatt
- Vágási sérülések a fűrészláncnál

2.4 A készüléken szereplő szimbólumok

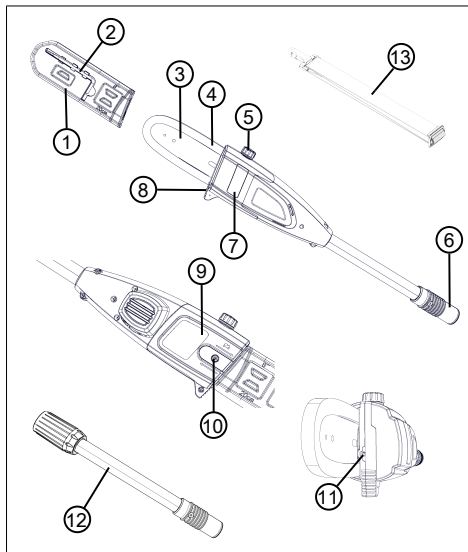
Szimbólum	Jelentés
	A kezelésnél különös óvatosságot tanúsítson!
	Üzembe helyezés előtt olvassa el a kezelési útmutatót!
	Viseljen védőkesztyűt!
	Viseljen erős cipőt!
	Viseljen védősisakot!
	Tartson 10 m távolságot áram alatt lévő vezetékektől!
	Viseljen fülvédőt és védőszemüveget!
	Esőben ne használja! Nedvességtől óvni kell!

2.5 Biztonsági és véd berendezések

Vezető sín véd tokja

Szállítás előtt a védőburkolatot a vezetősínre és a fűrészláncra fel kell helyezni a személyi sérülések és anyagi károk elkerülésének érdekében.

2.6 Termékáttekintés



Sz.	Alkatrész
1	Vezetősín védőtokja
2	Imbuszkulcs csavarhúzóval
3	Vezetősín
4	Fűrészlánc
5	Az olajtartály beöntőnyílása
6	Csatlakozó hosszabbítócsőhöz, ill. az alapkészülethez
7	Az olajtartály figyelőablaka
8	Fatámasztó bordázat
9	Lánckerékburkolat
10	Rögzítőcsavar
11	LánCFeszítő csavar
12	Hosszabbítócső
13	Hordheveder az alapkészülethez

3 BIZTONSÁGI UTASÍTÁSOK

3.1 Kezel

- 16 évnél fiatalabb gyermekek és a kezelési útmutatót nem ismerő személyek a gépet nem használhatják. Tartsák be az adott országra jellemző, a felhasználó minimális életkorára vonatkozó esetleges biztonsági utasításokat.
- A készüléket ne kezelje alkohol, drogok vagy gyógyszerek hatása alatt.

3.2 Egyéni véd felszerelés

- A fej és a végtagok sérülésének és halláskárosodásnak az elkerülésére előírászerű ruházat és biztonsági felszerelés viselendő.
- A személyes védőfelszerelés részei:
 - Védősisak, védőszemüveg és légzőkészülék
 - Hosszú nadrág és erős lábbeli
 - Karbantartáskor és ápoláskor: Védőkesztyű

3.3 Munkahelyi biztonság

- Csak napfény vagy nagyon erős mesterséges megvilágítás mellett dolgozzon.

- A munkavégzés előtt távolítsa el a veszélyes tárgyakat a munkaterületről, pl. ágakat, üveg- és fémdarabokat, köveket.
- Ügyeljen a biztonságos állásra.

3.4 Személyekre és állatokra vonatkozó biztonság

- A készüléket csak olyan munkára használja, amire az szolgál. A nem rendeltetésszerű használat sérüléseket, valamint anyagi károkat okozhat.
- Csak akkor kapcsolja be a készüléket, ha a munkaterületen nem tartózkodik sem ember, sem állat.
- Tartsa távol a kezét és a lábát, ill. más testrészét a készülék mozgó alkatrészeitől (pl. fűrészlánctól, vágóberendezéstől).
- A gép egyes részei, pl. a motorburkolatok és a vágószerzőszámok munka közben nagyon felmelegedhetnek. Ezeket ne érintse meg. Kikapcsolás után várja meg, amíg lehűlnek.

3.5 A készülék biztonsága

- A készüléket csak az alábbi feltételek mellett használja:
 - A készülék nem szennyezett.

- A készüléken nem láthatók sérülések.
- Minden kezelőelem működik.
- Az összes készülékfogantyút tartsa szárazon és tisztán.
- Ne terhelje túl a készüléket. Magánterületen végzett könnyű munkákhoz készült. A túlterhelés a készülék károsodását eredményezi.
- Soha ne működtesse a gépet elhasználadott vagy sérült alkatrészekkel. A sérült alkatrészeket mindig a gyártó eredeti pótalkatrészeivel pótolja. Ha a készüléket elhasználadott vagy sérült alkatrészekkel működteti, akkor emiatt a gyártóval szemben semmiféle garanciaigény nem érvényesíthető.

3.6 Elektromos biztonság

- A rövidzárlat és az elektromos alkatrészek meghibásodásának elkerülése érdekében:
 - Óvja a készüléket a nedvességtől, és ne használja esőben.
 - Ne fecskendezze a készüléket vízzel.
 - Ne Nyissa ki a készüléket.



TUDNIVALÓ

Tartsa be az akkumulátorra és a töltőkészülékre vonatkozó biztonsági utasításokat a külön kezelési útmutatókban.

3.7 Biztonsági utasítások láncf részekhez (EN 60745 szabvány 2-13. rész)

- **Minden testrészét tartsa távol a m köd f rész láncától. Gy z djön meg a f rész indítása el tt arról, hogy a f részlánc semmihez nem ér hozzá.** A láncfűrészsel végzett munka közben egyetlen pillanatnyi figyelmetlenség is a ruházat vagy testrészek fűrészláncba csípődését okozhatja.
- **A láncf részt jobb kezével mindig a hátsó fogónál, bal kezével az els fogónál tartsa.** A láncfűrész fordított helyzetben tartása növeli a sérülések kockázatát, ezért mellőzze.
- **Az elektromos szerszámot a szigetelt fogófelületeinél tartsa, mivel a f részlánc hozzáérhet saját hálózati kábeléhez.** A fűrészlánc áramvezető vezetékkel való

érintkezése a készülék fémes részeit feszültség alá helyezheti, és áramütést okozhat.

- **Viseljen véd szemüveget és hallásvéd t. További véd felszerelést javasolunk a fej, a kéz és a lábak védelmére.** A megfelelő védőruházat csökkenti a kirepülő forgács és a fűrészlánc véletlen érintése okozta sérülésveszélyt.
- **Ne dolgozzon a láncf részel fán tartózkodva.** Az élő fával való munkavégzés fokozza a sérülésveszélyt.
- **Mindig ügyeljen stabil pozíciójára, és csak akkor használja a láncf részt, ha szilárd, biztonságos, sík felületen áll.** A csúszós aljzat vagy az instabil felület, pl. létra miatt elveszítheti egyensúlyát vagy a láncfűrész feletti kontrollt.
- **Ha feszül a vágott ág, vágás közben számíton esetleges visszacsapódására.** Ha elenged a faág feszülése, visszacsapása eltalálhatja szerszámot használó személyt és/ vagy kiránthatja a láncfűrész az ellenőrzés alól.
- **Legyen különösen óvatos aljnövényzet és fiatal fák vágásakor.** A vékony anyag a fűrészláncba akadhat és megütheti vagy kibillentheti Önt az egyensúlyából.
- **A láncf részt els fogójánál fogva, kikapcsolt állapotban szállítsa úgy, hogy a f részláncot testét l ellenkez irányban tartja. Szállítás vagy tárolás közben mindig legyen a láncf részen a véd takaró.** A láncfűrész gondos kezelése csökkenti a mozgó fűrészlánc véletlen érintésének valószínűségét.
- **Tartsa be a kenési, láncfeszítési utasításokat és a tartozékok cseréjét.** A szakszerűtlenül feszített vagy kent lánc elszakadhat vagy növeli a visszacsapódás kockázatát.
- **A markolatok mindig legyenek szárazak, tiszták, olaj- és zsírmentesek.** A zsíros, olajos fogantyú csúszós és az irányítás elvesztését okozhatja.
- **Csak fa f részelésére használja a szerszámmal. A láncf részt csak rendeltetésszerűen használja. Például: Ne használja m anyag, fal vagy nem fából lév épít anyag vágására.** A láncfűrész nem rendeltetésszerű használata veszélyes helyzeteket okozhat.

3.8 A visszarúgás okai és elkerülésének módja (EN 60745 szabvány 2-13. rész)

Visszacsapódás keletkezhet, ha a vezetősín csúcsa tárgyat érint vagy hajlik a fa és a fűrészlánc a vágatba szorul.

A sín csúcsának akadállyal való érintkezése egyes esetekben olyan váratlan hátrafelé irányuló reakciót válthat ki, amelynél a vezetősín felfelé és a kezelő irányába csapódik.

A fűrészláncnak a vezetősín felső élénél történő becsípődése miatt a sín hirtelen a kezelő irányába visszaüthet.

Minden ilyen reakció ahhoz vezethet, hogy elveszti a fűrész felletti ellenőrzést és súlyosan megsérülhet. Ne bízza magát csak a láncfűrészbe épített biztonsági berendezésekre. A láncfűrész használójaként foganatosítson különböző intézkedéseket, hogy baleset- és sérülésmentesen dolgozhasson.

A visszacsapódás az elektromos szerszám helytelen vagy hibás használatának következménye. A visszacsapódás megfelelő, az alábbiakban leírt óvintézkedésekkel megakadályozható:

- **Tartsa mindkét kezével szorosan a f részt úgy, hogy a hüvelykujja és a többi ujja a láncf rész fogóit körbefogják. Helyezze testét és karját abba a pozícióba, amelyben a visszacsapó erő képes felfogni.** Megfelelő intézkedések végrehajtása esetén a kezelő ellenőrzése alatt tarthatja a hátrafelé ható erőket. Soha ne engedje el a láncfűrész.
- **Kerülje a nem természetes testtartást és ne végezzen f részrelést vállmagasság felett.** Így elkerülhető a sín-csúccsal való véletlen érintkezés és jobban ellenőrizhető a láncfűrész váratlan helyzetekben.
- **Mindig használja a gyártó által el írt tartaléksíneket és f részláncokat.** A hibás tartaléksínek és fűrészláncok a lánc elszakadását vagy visszacsapódását okozhatják.
- **Tartsa be a gyártói utasításokat a f részlánc élezésekor, karbantartásakor.** A túl alacsony mélységkorlátozó növeli a visszacsapódás lehetőségét.

3.9 Biztonsági utasítások magassági ágnyes höz

3.9.1 Munkautasítás (01)

- Gallyazás közben a magassági ágnyesőt (01/1) legfeljebb 60°-os szögben emelje meg (01/2). Ennél meredekebb szög esetén Ön törvényszerűen azon a területen fog állni, ahová a levágott ágak leeshetnek. Álljon mindig ezen a területen kívül.
- Előzőleg alakítson ki egy menekülési utat, hogy elugorhasson a lehulló ágak elől. Ezen az úton nem lehetnek akadályok, pl. levágott ágak, és nem lehet csúszós sem, mert ez megakadályozhatja a hátraugrást.
- A közelben lévő emberektől, állatoktól, tárgyaktól vagy épületektől tartson biztonságos távolságot, ami a levágni kívánt ág hosszának kb. a 2,5-szerese legyen. Ha ez nem lehetséges, akkor az ágot több részletben kell levágni.
- Ne próbálkozzon olyan ág levágásával, amelynek átmérője nagyobb a vezetőlemez méreténél.
- El kell kerülni, hogy mozgó ágak vagy tárgyak akadjanak be a fűrészláncba. Ilyen esetben azonnal kapcsolja ki a magassági ágnyesőt.
- Távolítsa el az akkumulátort az alapkészülékből és tegye fel a védőburkolatot a fűrészláncra:
 - ellenőrzési, beállítási és tisztítási munkák esetén
 - a vezetősínen és a fűrészláncon végzett munka esetén
 - a készülék magára hagyása esetén
 - Szállítás
 - tárolás esetén
 - karbantartási és javítási munkák esetén
 - veszély esetén
- Az áram alatt lévő felszín feletti elektromos vezetékektől tartson legalább 10 m távolságot.

3.9.2 Rezgésterhelés



FIGYELMEZTETÉS!

Veszély rezgés miatt

A készülék használata közben a tényleges rezgés kibocsátási érték a gyártó által megadott értéktől eltérhet. Használat előtt, ill. közben vegye figyelembe a következő befolyásoló tényezőket:

- A készüléket rendeltetésszerűen használják?
 - Az anyag vágása, ill. előkészítése a megfelelő módon és formában történik?
 - A készülék a szokásos üzemi állapotban található?
 - A vágószerszám megfelelően meg van élezve, ill. a megfelelő vágószerszám van beszerelve?
 - A tartófogantyú és az opcionális vibrációs fogantyú fel van szerelve és ezek szilárdan vannak a készülékre erősítve?
- A készüléket csak az adott munka elvégzéséhez szükséges fordulatszámmal működtesse. Kerülje a maximális fordulatszámot a zaj és a rezgések csökkentése érdekében.
- Szakszerűtlen használat és karbantartás miatt a készülék által kibocsátott zaj és a rezgés fokozódhat. Ez egészségkárosodást okoz. Ilyen esetben azonnal kapcsolja ki a készüléket, majd egy hivatalos szervizben javíttassa meg.
 - A rezgés miatti terhelés mértéke az elvégzendő munkától, ill. a készülék használatától függ. Mérlegelje a helyzetet és iktasson be megfelelő munkaszüneteket. Ezzel jelentősen csökkenthető a teljes munkaidő alatt kapott rezgés miatti terhelés mértéke.
 - A készülék tartós használata esetén a kezelő rezgéseknek van kitéve, ami vérkeringési problémákhoz (az ujjak elfehéredéséhez) vezethet. Ennek a kockázatnak az elkerüléséhez viseljen kesztyűt és tartsa melegen a kezét. Ha az ujjak elfehéredése tapasztalható, azonnal forduljon orvoshoz. A tünetekhez tartoznak: érzéketlenség, az érzékelőképesség elvesztése, bizsergés, viszketés, fájdalom, elgyengülés, a bőr színének vagy állapotának megváltozása. Nor-

mál esetben ezek a tünetek az ujjakat, a kezeket vagy a pulzust érintik. Alacsonyabb hőmérsékleten a veszély fokozódik.

- Iktasson be a munkanapba hosszabb szüneteket, hogy a zajtól és a rezgésektől való regenerálódás lehetséges legyen. A munkát úgy tervezze meg, hogy az erős rezgést keltő készülékek használata több napra legyen elosztva.
- Ha a készülék használata közben a kezénél kellemetlen érzése lenne vagy a bőre elszíneződne, akkor azonnal szakítsa meg a munkavégzést. Iktasson be megfelelő pihenőket. Megfelelő hosszúságú pihenő nélkül kéz-kar-rezgésszindrómát tapasztalhat.
- Minimalizálja a rezgésekből adódó kockázatot. A készüléket a kezelési útmutatóban található utasítások szerint gondozza.
- Ha a készüléket gyakran használják, lépjen kapcsolatba a szakkereskedővel anti-vibrációs tartozékok (pl. fogantyúk) beszerzése érdekében.

- Kerülje el a készülékkel 10 °C alatti hőmérsékleteken történő munkavégzést. Egy munkatervben határozza meg, hogy hogyan korlátozható a rezgés okozta terhelés.

3.9.3 Zajterhelés

A készülék használata közben bizonyos mértékű zajterhelés elkerülhetetlen. Nagy zajjal járó munkákat csak az engedélyezett és erre a célra meghatározott időpontokban végezzen. Tartson zajmentes szüneteket és a munka időtartamát csak a legszükségesebb mértékre korlátozza. Saját személyes védelme és a közelben tartózkodók védelme érdekében megfelelő hallásvédőt kell viselni.

4 FELSZERELÉS ÉS ÜZEMBE HELYEZÉS

4.1 A láncrevet sín és a f részlánc felszerelése (02 – 06)



VIGYÁZAT!

Sérülésveszély a f részláncnál

A fűrészlánc vágóélei nagyon élesek, úgyhogy a fűrészláncsal való munkavégzés közben vágási sérülések keletkezhetnek. A fűrészláncsal végzett minden munka előtt ügyeljen a következőkre:

- Kapcsolja ki a készüléket és vegye ki az akkumulátort.
- Viseljen védőkesztyűt.

1. Lazítsa meg a lánckerékburkolat (02/2) rögzítőcsavarját (02/1) az imbuszkulcon lévő csavarhúzóval (02/a). Vegye le a rögzítőcsavart és a lánckerékburkolatot.
2. Az imbuszkulcon lévő csavarhúzóval lazítsa meg a láncceszítőt csavart (03/1). A láncceszítőt csavart addig csavarja, amíg a láncceszítő csap (03/2) a csavarmenet hátsó végéhez kerül (03/a).
3. Fűrészlánc behelyezése:
 - A fűrészláncnak (04/2) azokat a vágófogait (04/1), amelyeknek felül kell a vezetősínre felfeküdniük, igazítsa hozzá (04/a) a vezetősín csúcsához (04/3).
Tudnivaló: *Ügyeljen a lánchelyes felszerelésére!*
 - A vágóláncot (04/2) helyezze be a vezetősín (04/4) vágatába, majd teljesen vesse körbe a vezetősín körül.

4. A vezetősín a felhelyezett vágólánccal együtt helyezze a nyitott burkolatba:
 - A fűrészláncot (05/1) helyezze fel a hajtólánckerék (05/2) köré.
 - A vezetősín (05/3) úgy kell beigazítani, hogy a két vezetőcsap (05/4) beleakadjon a vezetősín hosszanti nyílásába (05/5).
 - A vezetősín (05/3) úgy kell beigazítani, hogy a láncceszítő csap (05/6) beleakadjon a két láncceszítő furat (05/7) egyikébe.
 - A láncceszítőt (05/1) úgy kell beigazítani, hogy az a vezetősín (05/3) mélyedésében és a hajtólánckerék (05/2) körül helyezkedjen el.
5. Tegye fel a lánckerékburkolatot (06/1), majd tegye be a rögzítőcsavarokat (06/2), és ezeket húzza meg az imbuszkulccsal (06/a).
6. A fűrészlánc megfeszítése (lásd *Fejezet 4.2 "A fűrészlánc megfeszítése és meglazítása (07)", oldal 140*).

4.2 A f részlánc megfeszítése és meglazítása (07)

1. Feszítse meg a fűrészláncot, amihez használja az imbuszkulcon lévő csavarhúzót:
 - A fűrészlánc megfeszítése: A láncceszítő csavart (07/1) az óra járásával egyező irányban forgassa el (07/a).
 - A fűrészlánc meglazítása: A láncceszítő csavart (07/1) az óra járásával ellentétes irányban forgassa el (07/a).
2. A láncceszesség ellenőrzése (lásd *Fejezet 5.2 "A láncceszesség ellenőrzése", oldal 142*). Szükség esetén ismételje meg az előző lépést.

4.3 F részláncolaj betöltése (08)

Szállításkor a készülékben nincs f részláncolaj!

FIGYELEM!**A készülék károsodhat**

A készülék fűrészláncolaj nélküli használata a fűrészlánc és a láncvezető sín károsodásához vezet.

- Soha ne üzemeltesse a készüléket fűrészláncolaj nélkül.
- Munkakezdés előtt öntsön fűrészláncolajat az olajtartályba, majd munka közben is ellenőrizze az olajsintet.
- Legalább minden munkakezdés előtt ellenőrizze, hogy a lánckenés működik-e.

A fűrészlánc élettartama és vágásteljesítménye az optimális kenéstől függ. Működés közben a fűrészlánc automatikusan kap olajkenést.

FIGYELEM!**A készülék károsodhat**

Ha a lánckenéshez fáradt olajat használnak, akkor az abban található fémes részecskék a vezetősín és a fűrészlánc idő előtti elkopását eredményezik. Erre a gyártó jótállása nem vonatkozik.

- Soha ne használjon fáradt olajat, hanem csak biológiailag lebomló fűrészláncolajat.

FIGYELEM!**Környezeti károk veszélye**

Ásványolajoknak a lánckenéshez történő alkalmazása súlyos környezeti károkhoz vezet.

- Soha ne használjon ásványolajat, hanem csak biológiailag lebomló fűrészláncolajat.

Minden munkakezdés előtt és minden akkumulátorcseréje alkalmával ellenőrizze az olajsintet, és ha szükséges, töltsön be fűrészláncolajat:

1. Az olajtartály figyelőablakában (08/1) ellenőrizze az olajsintet. Az olajnak mindig láthatónak kell lennie. A minimális és maximális olajsintnél kevesebb vagy több nem lehet a tartályban.
2. A magassági ágnyesőt helyezze szilárd alapra és tartsa meg.
3. Tisztítsa meg a készüléket az olajtartály zárókupakja (08/2) körül.
4. Az olajtartály zárókupakját (08/2) csavarja le.
5. Az olajtartályt biológiailag lebomló fűrészláncolajjal tölts fel. Közben az olajtartály figyelőablakában (08/1) ellenőrizze az olajsintet. Ne töltse túl a tartályt!
 - A töltés megkönnyítésére használjon tölcset.
 - Nem kerülhet szennyeződés az olajtartályba.
6. Az olajtartály zárókupakját (08/2) csavarja vissza.

4.4 Hordheveder felhelyezése az alapkészülékre

Lásd a „Multitool MT 40 – Alapkészülék” kezelési utasítását.

4.5 Felszerelhet készülék felhelyezése az alapkészülékre

Lásd a „Multitool MT 40 – Alapkészülék” kezelési utasítását.

5 KEZELÉS



VIGYÁZAT!

Égési sérülés veszélye

Működés közben a hajtóműház felforrósodhat.

- Ne érintse meg a hajtóműházat.

5.1 A készülék be- és kikapcsolása

Lásd a „Multitool MT 40 – Alapkészülék” kezelési utasítását.

5.2 A láncfeszesség ellen rzése

A láncfeszességet gyakran ellenőrizze, mivel az új fűrészláncok megnyúlnak.

1. A fűrészláncot kézzel kissé húzza át, és közben ellenőrizze:
 - Hideg állapotban: A fűrészlánc helyesen van megfeszítve, ha a vezetősín közepén kb. 3–4 mm-rel megemelhető, és kézzel könnyen áthúzható. Üzemi hőmérsékleten a fűrészlánc megnyúlik és belóg.
 - A fűrészlánc hajtótagjainak hornyai nem léphetnek ki a láncvezető sín alsó oldalának hornyából – különben a fűrészlánc kiugorhat.
2. Ha szükséges, feszítse meg újra a fűrészláncot (lásd *Fejezet 4.2 "A fűrészlánc megfeszítése és meglazítása (07)", oldal 140*).

5.3 Lánckenés ellen rzése

Az automatikus lánckenés működésének vizsgálata oly módon, hogy a magassági ágnyesőt bekapcsolja, és a hegyével egy karton vagy papír irányába a talajon tartja.

FIGYELEM!

A készülék károsodhat

A talajhoz való hozzáérés feltétlenül a fűrészlánc tompulásához vezet.

- Ügyeljen, hogy a lánc soha ne érjen hozzá a talajhoz, és tartson 20 cm-es biztonsági távolságot!

1. A készüléket kapcsolja be.
2. A vezetősín csúcsát irányítsa egy a talajra fektetett karton vagy papír felé.
 - Ha növekvő olajnyom mutatkozik, akkor a lánckenés kifogástalanul működik.
 - Ha teli olajtartály ellenére sincs olajnyom: Tisztítsa meg a készülékben az olajbemeneti nyílást és a vezetősín vágatát.

Ha ez nem vezet eredményre, akkor kérjük, forduljon ügyfélszolgálatunkhoz.

6 MUNKAMAGATARTÁS ÉS MUNKATECHNIKA (09 – 13)**FIGYELMEZTETÉS!****Fokozott zuhanásveszély**

Fokozott zuhanásveszély áll fenn, ha a munkavégzés magas helyen (pl. létrán állva) történik.

- A készülékkel mindig a talajon állva dolgozzon, és közben ügyeljen arra, hogy biztosan álljon.
- Tartsa be a biztonsági utasításokat.

- Álljon úgy, hogy a vágást az ágra lehetőleg 90°-os szögben végezze, hogy az ág kivezethető legyen (09/a).
- A vastag ágakat több részletben vágja le, hogy jobban ellenőrzése alatt tarthassa a leesés helyét (10/1).
- Soha ne vágjon bele az ágnyúlványnál lévő csomóba, hogy a sebgyógyulás jobb legyen és a rothadást elkerülje (11).
- Fűrészelés közben a támasztóbordázattal (12/1) a magassági ágnyesőt nyomja neki (12/a) az ágnak (12/2), hogy így a készüléket stabilizálja az ágnál.
- Készítsen egy tehermentesítő bevágást (13/a) az ág alsó oldalán, mielőtt levágja az ágot (13/b). Ezzel megakadályozható a fakéreg ledörzsölődése, valamint nehezen gyógyuló sérülések kialakulása a fán. A tehermentesítő bevágás ne legyen mélyebb az ág vastagságának 1/3-ánál, hogy a magassági ágnyeső ne szoruljon be.
- A magassági ágnyesőt mindig a fűrészlánc forgása közben húzza ki az ágból, hogy ne szoruljon be.

7 KARBANTARTÁS ÉS ÁPOLÁS**FIGYELMEZTETÉS!****Vágási sérülések veszélye**

Vágási sérülések veszélye az éles szélű és még mozgó készülék-alkatrészek közé, valamint a vágószerszámokba nyúlás esetén.

- Karbantartási, gondozási és tisztítási munkák előtt mindig kapcsolja ki a készüléket. Távolítsa el az akkumulátort.
- Karbantartási, ápolási és tisztítási munkák közben mindig viseljen védőkesztyűt.

7.1 F részlánc és láncvezet sín**7.1.1 F részlánc és láncvezet sín cseréje****F részlánc és láncvezet sín cseréje**

A fűrészlánc és a láncvezető sín nagy kopásnak van kitéve. A fűrészláncot és a láncvezető sítet haladéktalanul cserélje ki, ha a kifogástalan működés nincs biztosítva.

7.1.2 A vezet sín megfordítása

A láncvezető sín egyoldalú elhasználódásának elkerülésére a sítet minden lánccserénél fordítsa meg.

7.1.3 A fűrészlánc élezése

**VIGYÁZAT!****Sérülésveszély visszarángás miatt**




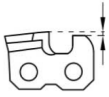

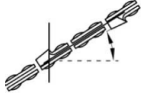


A sérült és rosszul élezett fűrészláncok növelik a visszaütés veszélyét! Ez sérülésekkel járhat.

- A fűrészláncot rendszeresen tisztítsa meg.
- Ellenőrizze rendszeresen a fűrészlánc esetleges sérüléseit, és ha szükséges, cserélje ki a láncot.
- Ha nincs megelégedve egy fűrészlánc élességével: Forduljon a vevőszolgálathoz.

A fűrészláncot a következő esetekben kell megélezetni:

- Ha faforgácsok helyett már csak fűrészpor kerül ki.
- Ha a magassági ágnyesőt a fa gallyazása közben nyomni kell.

A tapasztalatlan felhasználó számára. A fűrészláncot élesíttesse szakemberrel vagy a vevőszolgálattal. Ha a fűrészlánc önélező, akkor vegye figyelembe a következő értékeket. Tartozékok a szakkereskedésben vásárolhatók.

Lánc típusa	Reszel átmérje	Fejszög	Alulso szög	Fejd lésszöge (55°)	Mélység
					
		A szerszám forgásszöge	A szerszám dőlésszöge	Oldalszög	
					
Oregon 91P033X	5/32"	30°	0°	80°	0,025"

Lánc típusa	Reszelő átmé- reje	Fejszög	Alulso szög	Fej d lésszöge (55°)	Mélység
					
	Mélység				Reszelő

**TUDNIVALÓ**

Élezéskor kevés anyagot vigyen le!
Fűrészlánc élezéséhez egy láncélező
készüléket javasolunk.

7.1.4 A vezet sín tisztítása

1. A vezetősínt és a vezetősín vájátát, valamint az olajkiömlő nyílásokat rendszeresen tisztítsa meg.
2. A sorját, amely a fűrészlánc miatt a vezetősínen kialakul, laposreszelővel távolítsa el.

7.2 A hajtólánckerék ellen rzése és tisztítása

A hajtólánckerék (05/2) igénybevétele különösen nagy. Ezért végezze el a következőket:

1. Ellenőrizze rendszeresen a hajtólánckerék fogainak elhasználódását vagy károsodásait.
2. A hajtólánckereket és a vezetősín rögzítését egy kefével tisztítsa meg.

**TUDNIVALÓ**

Az elhasználódott vagy sérült hajtólánckerék csökkenti a fűrészlánc élettartamát, és ezért a vevőszolgálattal haladéktalanul ki kell cseréltetni.

8 TÁROLÁS

A készüléket minden használat után alaposan tisztítsa meg és tegyen fel minden védőburkolatot – ha vannak. A készüléket száraz, zárható, gyermekek által nem elérhető helyen tárolja.

30 napnál hosszabb üzemszünetek előtt a következő munkákat végezze el:

1. A fűrészláncolaj tartályát ürítse ki.
2. A fűrészláncot és a vezetősínt vegye le, tisztítsa meg és rozsdavédő olajjal permetezze be.
3. A készüléket alaposan tisztítsa meg, és száraz helyiségben tárolja.

FIGYELEM!**A készülék károsodhat**

A beszáradt/ragacsos fűrészláncolaj hosszabb tárolás esetén károsítja az olajvezető alkatrészeket.

- A fűrészláncolaját hosszabb tárolás előtt távolítsa el a készülékből.

9 HIBAEELHÁRÍTÁS**VIGYÁZAT!****Sérülésveszély**

Az éles szélű és mozgó készülékalkatrészek sérüléseket okozhatnak.

- Karbantartási, ápolási és tisztítási munkák közben mindig viseljen védőkesztyűt!

Hiba	Ok	Elhárítás
A vezetősín és a fűrészlánc működés közben forró. Füstképződés.	A fűrészlánc túlzottan feszés.	Ellenőrizze a láncfeszességet. Feszítse meg újra a fűrészláncot.
	Az olajtartály üres.	Töltse fel fűrészláncolajjal.
	Az olajbemeneti nyílás és/vagy a vezetősín vájata szennyezett.	Tisztítsa meg az olajbemeneti nyílást és/vagy a vezetősín váját.
A motor jár, de a fűrészlánc nem mozdul.	A fűrészlánc túlzottan feszés.	Ellenőrizze a láncfeszességet. Feszítse meg újra a fűrészláncot.
	Meghibásodás	Forduljon AL-KO szervizhez.
Fűrészforgács helyett csak fűrészpor kerül ki. A magassági ágnyesőt neki kell nyomni a fának.	A fűrészlánc tompa.	Élesítse meg a fűrészláncot vagy keressen fel egy AL-KO szervizt.
A készülék szokatlanul rezeg.	Meghibásodás	Forduljon AL-KO szervizhez.
További üzemzavarok	Lásd a „Multitool MT 40 – Alapkészülék” kezelési utasítását.	



TUDNIVALÓ

Olyan hibák esetében, amelyek nem szerepelnek ebben a táblázatban, vagy amelyeket saját maga nem tudja kijavítani, forduljon vevőszolgálatunkhoz.

10 SZÁLLÍTÁS

Szállítás előtt tegye meg a következő intézkedéseket:

1. Kapcsolja ki a készüléket.
2. Távolítsa el az akkumulátort az alapkészülékből.
3. Az alapkészüléket, a hosszabbítócsövet (ha van) és a felszerelhető készüléket válassza szét egymástól.



TUDNIVALÓ

Az akkumulátor névleges fogyasztása több mint 100 Wh! Ezért tartsa be a következő szállítási utasításokat!

A készülékben használt Li-ion akkumulátorra a veszélyes árukra vonatkozó törvény érvényes, azonban egyszerűbb feltételek mellett szállítható:

- Magánfelhasználó az akkumulátort további intézkedések nélkül az utcán szállíthatja, amennyiben az szakszerűen becsomagolt állapotban van és a szállítás személyes célokat szolgál.
- Közületi felhasználó, aki a szállítást fő tevékenységi köréhez kapcsolódva végzi (pl. alkalmazási helyre/helyről bemutatókra/bemutatókról történő szállítás esetén), akkor ez a könnyítés igénybe vehető.

Az előbb említett két esetben megfelelő előzetes intézkedéseket kell tenni annak megelőzésére, hogy a beltartalom a szabadba kerüljön. Egyéb esetekben a veszélyes árukra vonatkozó törvény betartása kötelező! Ennek elmulasztása esetén a feladót és adott esetben a szállítót büntetőjogi felelősség terheli.

További tudnivalók a szállításhoz és a kiküldéshez

- A lítium-ion akkumulátorokat csak sértetlen állapotban szállítsa vagy továbbítsa!
- Az akkumulátor szállításához kizárólag az eredeti kartoncsomagolást vagy egy veszélyes termékhez alkalmas kartoncsomagolást használjon (100 Wh-nál kisebb teljesítményű akkumulátorok esetén ez szükségtelen).
- A szabad akkumulátorérintkezőket a rövidzárlat megelőzéséhez ragassza le.
- Az akkumulátort a csomagoláson belül elcsúszás ellen biztosítani kell az akkumulátor sérüléseinek elkerülésére.

- Gondoskodjon a küldemény helyes megjelöléséről és dokumentációjáról szállítás, ill. kiküldés közben (pl. csomagküldő szolgálat vagy szállítmányozás igénybe vétele esetén).
- Előzőleg tájékozódjon, hogy a kiválasztott szolgáltatóval lehetséges-e a szállítás, és küldjön értesítést.

A kiküldés előkészítéséhez javasoljuk egy veszélyes áruk terén szakértőnek számító személy bevonását. Tartsa be az esetleges további nemzeti előírásokat is.

11 ÁRTALMATLANÍTÁS

Tudnivalók az elektromos és elektronikus készülékekre vonatkozó törvényr I (ElektroG)



- A használt elektromos és elektronikus készülékek nem tartoznak a háztartási hulladékhoz, hanem válogatott begyűjtése, ill. ártalmatlanításuk szükséges!
- A régi elemeket vagy akkumulátorokat, amelyek nincsenek a régi készülékbe rögzítve, leadás előtt el kell távolítani! Ezek ártalmatlanítását az akkumulátorokra vonatkozó törvény szabályozza.
- Az elektromos és elektronikus készülékek tulajdonosai, ill. használói kötelesek a készülékeket használatuk befejeztével visszaszolgáltatni.
- A végfelhasználó kizárólagos felelősége, hogy törölje az ártalmatlanítandó régi készüléken lévő személyes jellegű adatait!

Az áthúzott hulladéktároló edény szimbólum azt jelenti, hogy az elektromos és elektronikus készülékeket nem szabad a háztartási hulladékkal ártalmatlanítani.

Az elektromos és elektronikus készülékek a következő helyeken díjtalanul leadhatók:

- Nyilvános törvényes ártalmatlanító, ill. gyűjtőpontok (pl. kommunális hulladékudvarok)
- Elektromos készülékeket forgalmazó üzletek (helyhez kötött és online), valamint kereskedők kötelesek ezeket átvenni, ill. ezt. Önként felajánlani.

Ezek az állítások csak azokra a készülékekre érvényesek, amelyeket az Európai Unió országai-ban telepítettek és vásároltak, és amelyek a 2012/19/EU sz. európai irányelv hatálya alá tartoznak. Az Európai Unió kívüli országokban ezektől eltérő rendelkezések lehetnek érvényben a használt elektromos és elektronikus készülékek ártalmatlanítására vonatkozóan.

Tudnivalók az akkumulátorokra vonatkozó törvénnyel kapcsolatban (BattG)



- A használt elemek és akkumulátorok nem tartoznak a háztartási hulladékhoz, hanem válogatott begyűjtése, ill. ártalmatlanítása szükséges!
- Az elektromos készülékekből származó elemek vagy akkumulátorok biztonságos kivételéhez és a típusra, ill. a kémia rendszerre vonatkozó információk a kezelési és szerelési útmutatóban található további adatok között található.
- Az elemek és akkumulátorok tulajdonosai, ill. használói kötelesek a készülékeket használatuk befejeztével visszaszolgáltatni. A visszaadás a háztartásban előforduló mennyiségek átvételére vonatkozik.

A használt elemek káros anyagokat vagy nehézfémeket tartalmazhatnak, amelyek károsíthatják a környezetet és az egészséget. A használt elemek értékesítése és a bennük megtalálható erőforrások hasznosítása hozzájárul mind a környezet, mind az egészség védelméhez.

Az áthúzott hulladéktároló edény szimbólum azt jelenti, hogy az elemeket és akkumulátorokat nem szabad a háztartási hulladékkal ártalmatlanítani.

Ha ezenkívül a hulladéktároló edény alatt Hg, Cd vagy Pb jelzés látható, akkor a következő helyzet áll fenn:

- Hg: Az elem több mint 0,0005 % higanyt tartalmaz
- Cd: Az elem több mint 0,002 % kadmiumot tartalmaz
- Pb: Az elem több mint 0,004 % ólmot tartalmaz

Az elemek és akkumulátorok a következő helyeken díjtalanul leadhatók:

- Nyilvános törvényes ártalmatlanító, ill. gyűjtőpontok (pl. kommunális hulladékudvarok)
- Elemeket és akkukat árusító helyeken

- A készülékekhez használt régi elemek gyűjtését végző közös visszavételi rendszerek bármelyik átvételi pontján
- A gyártó visszavételi helyén (ha a közös visszavételi rendszer nem áll rendelkezésre)

Ezek az állítások csak azokra az elemekre és akkumulátorokra érvényesek, amelyeket az Európai Unió országaiban telepítettek és vásároltak, és amelyek a 2006/66/EK sz. európai irányelv hatálya alá tartoznak. Az Európai Unión kívüli országokban ezektől eltérő rendelkezések lehetnek érvényben az elemek és akkumulátorok ártalmatlanítására vonatkozóan.

12 GARANCIA

A berendezés esetleges anyag- és gyártási hibáinak elhárítása javítással vagy alkatrészcserevel történik a törvényben előírt jótállási időn belül. A jótállási határidőt azon ország jogrendszere határozza meg, ahol a berendezést vásárolták.

A garancia kizárólag akkor érvényes, ha:

- betartják ezt az üzemeltetési utasítást
- szakszerűen használják a berendezést
- csak eredeti pótalkatrészeket használnak

A garancia nem érvényes

- önhatalmú javítási próbálkozás
- önhatalmú műszaki módosítások
- nem rendeltetésszerű használat esetén

A garancia nem vonatkozik:

- a használatból eredő festékhibákra,
- a kopó alkatrészekre, amelyek a pótalkatrész-katalógusban be vannak keretezve xxxxxx (x)

A garancia az első végfelhasználó vásárlásától lép életbe. Az időpont meghatározásakor a fizetési bizonylaton szereplő dátum a mérvadó. A garanciajeggyel és az eredeti fizetési bizonylattal forduljon a szakkereskedéshez vagy a legközelebbi hivatalos ügyfélszolgálathoz. A vevő eladóval szembeni kelékszavatossági jogainak törvényes érvényesítési lehetőségeit a jelen nyilatkozat nem befolyásolja.

13 EK MEGFELEL SÉGI NYILATKOZAT

Lásd a „Multitool MT 40 – Alapkészülék” kezelési utasítását.

OVERSÆTTELSE AF DEN ORIGINALE BRUGSANVISNING

Indholdsfortegnelse

1	Om denne brugsanvisning	152
1.1	Symboler og signalord	152
2	Produktbeskrivelse	152
2.1	Tilsigtet brug (01)	152
2.2	Forudsigtelig forkert brug	152
2.3	Restfarer	152
2.4	Symboler på apparatet	153
2.5	Sikkerheds- og beskyttelsesanordninger	153
2.6	Produktoversigt	153
3	Sikkerhedsanvisninger	154
3.1	Bruger	154
3.2	Personligt beskyttelsesudstyr	154
3.3	Arbejdspladssikkerhed	154
3.4	Sikkerhed for personer og dyr	154
3.5	Maskinsikkerhed	154
3.6	Elektrisk sikkerhed	155
3.7	Sikkerhedsanvisninger for kædesave (EN 60745 del 2-13)	155
3.8	Årsager til tilbageslag og hvordan det undgås (EN 60745 del 2-13)	156
3.9	Sikkerhedsanvisninger for stangafgrener	157
3.9.1	Arbejdsanvisninger (01)	157
3.9.2	Vibrationsbelastning	158
3.9.3	Larmbelastning	160
4	Montering og idrifttagning	160
4.1	Montering af styreskinne og savkæde (02 – 06)	160
4.2	Stramning og løsningen af savkæden (07)	160
4.3	Påfyldning af savkædeolie (08)	160
4.4	Placer bæresele på basisapparatet	161
4.5	Sæt påbygningsenheden på basisapparatet	161
5	Betjening	162
5.1	Tænd og sluk for apparatet	162
5.2	Kontrol af kædestramningen	162
5.3	Kontroller kædesmøring	162
6	Arbejds måde og arbejdsteknik (09 – 13)	162
7	Service og vedligeholdelse	163
7.1	Savkæde og styreskinne	163
7.1.1	Udskift savkæde og styreskinne	163
7.1.2	Vend styreskinnen	163
7.1.3	Slibning af savkæden	163
7.1.4	Rengøring af styreskinnen	164
7.2	Kontrol og rengøring af drivkædehjulet	164

8	Opbevaring	164
9	Hjælp ved forstyrrelser	165
10	Transport	165
11	Bortskaffelse	166
12	Garanti	168
13	EC-overensstemmelseserklæring	168

1 OM DENNE BRUGSANVISNING

- Den tyske udgave er den originale driftsvejledning. Alle andre sprog er oversættelser af den originale driftsvejledning.
- Læs denne brugsanvisning omhyggeligt, før du tager apparatet i brug. Dette er en forudsætning for, at du kan arbejde sikkert og håndtere apparatet uden forstyrrelser.
- Opbevar denne brugsanvisning, så du altid kan slå op i den, når du har brug for informationer om apparatet.
- Overdrag kun apparatet til andre personer sammen med denne brugsanvisning.
- Læs og overhold sikkerhedsanvisningerne og advarslerne i denne brugsanvisning.

1.1 Symboler og signalord



FARE!

Indikerer en umiddelbar farlig situation, som, hvis den ikke undgås, er livsfarlig eller medfører alvorlige kvæstelser.



ADVARSEL!

Indikerer en potentiel farlig situation, som, hvis den ikke undgås, kan være livsfarlig eller medføre alvorlige kvæstelser.



FORSIGTIG!

Indikerer en potentiel farlig situation, som, hvis den ikke undgås, kan medføre mindre eller moderate kvæstelser.

OBS!

Indikerer en situation, som, hvis den ikke undgås, kan medføre tingsskade.



BEMÆRK

Specielle anvisninger, der gør dig i stand til at forstå og håndtere maskinen bedre.

2 PRODUKTBEKRIVELSE

Med stangafgreneren kan du på jorden nemt og sikkert afgrene træer og anden træbevoksning. Du skal ikke stå usikkert og udsat på en stige eller i et træ.

2.1 Tilsigtet brug (01)

Stangafgrenerens påsats må kun bruges sammen med basisapparatet. Det samlede apparat er dimensioneret til at afgrene træer eller anden træbevoksning stående på jorden. Brugeren skal stå stabilt på jorden (01).

Der må kun miljøvenlig biologisk nedbrydelig savkædeolie.

Basisapparatet samt påbygningsenhederne er udelukket konstrueret til privat brug. Enhver anden brug samt ikke godkendte om- eller påbygninger strider mod den tilsigtede brug og bevirker, at garantien bortfalder, at overensstemmelsen (CE-mærket) ikke opfyldes, og at fabrikantens ansvar med henblik på skader, der påføres brugeren eller udenforstående, bortfalder.

2.2 Forudsigelig forkert brug

- Skær ikke grene over, som er direkte over eller i en spids vinkel for brugeren eller andre personer.
- Apparatet må ikke bruges, hvis du står på en stige.
- Brug kun et forlængerrør, selv når der er flere forlængerrør til rådighed.
- Brug ikke spildolie eller mineralsk olie.

2.3 Restfarer

Der er altid en vis restrisiko mulig, som ikke kan udelukkes, selv ved korrekt brug. Apparatets art og udførelse kan medføre følgende mulige farer alt efter brugen:

- Kontakt med omkringflyvende savspån og oliestøv
- Indånding af savspånparkler og oliestøv

- Kvæstelser på grund af savkædedele, der slynges rundt
- Snitsår på savkæden

2.4 Symboler på apparatet

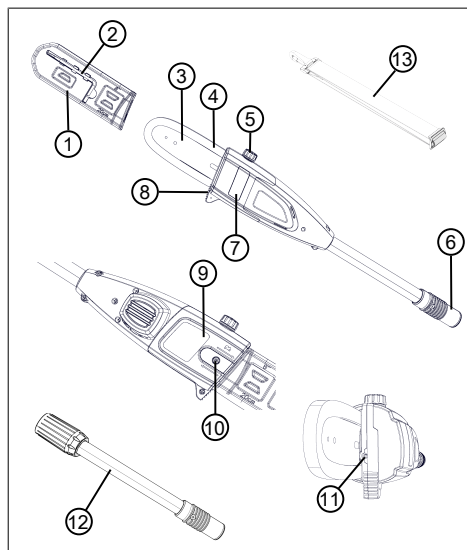
Symbol	Betydning
	Vær særligt forsigtig under håndteringen!
	Læs brugsanvisningen før brug!
	Bær beskyttelseshandsker!
	Brug solide sko!
	Bær beskyttelseshjelm!
	Overhold en afstand på 10 m til strømførende kabler!
	Bær høreværn og beskyttelsesbriller!
	Brug ikke apparatet i regnvejrl! Beskyt apparatet mod fugt!

2.5 Sikkerheds- og beskyttelsesanordninger

Beskyttelsesafdækning til styreskinne

Beskyttelsesafdækningen skal sættes på styreskinne og savkæden før en transport for at undgå kvæstelser på personer eller tingsskader.

2.6 Produktoversigt



Nr.	Komponent
1	Beskyttelsesafdækning til styreskinne
2	Unbrakonøgle med skruetrækker
3	Styreskinne
4	Savkæde
5	Olietankens påfyldningsåbning
6	Kobling til forlængerrør eller basisapparat
7	Olietankens kontrolvindue
8	Barkstød
9	Kædehjulafdækning
10	Fastspændingsbolt
11	Kædestrammingskrue
12	Forlængerrør
13	Bæresele til basisapparat

3 SIKKERHEDSANVISNINGER

3.1 Bruger

- Børn under 16 år og personer, der ikke har læst brugsanvisningen, må ikke bruge apparatet. Overhold eventuelle nationale sikkerhedsbestemmelser vedrørende brugerens minimumsalder.
- Apparatet må ikke betjenes, hvis du er påvirket af alkohol, narkotika eller medicin.

3.2 Personligt beskyttelsesudstyr

- For at undgå kvæstelser på krop og lemmer samt høreskader skal der bæres særligt tøj og beskyttelsesudstyr.
- Det personlige beskyttelsesudstyr består af:
 - Beskyttelseshjelm, beskyttelsesbriller og ånde-drætsværn
 - Lange bukser og fast fodtøj
 - Ved service og vedligeholdelse: Beskyttelseshandsker

3.3 Arbejdspladssikkerhed

- Arbejd kun i dagslys eller i effektiv kunstig belysning.
- Fjern farlige genstande fra arbejdsområdet før start af arbejdet, f.eks. grene, glas- og metalstykker, sten.

- Sørg for at stå stabilt.

3.4 Sikkerhed for personer og dyr

- Brug kun apparatet til de opgaver, den er beregnet til. Hvis apparatet ikke bruges som tilsigtet, er der risiko for kvæstelser og tingsskader.
- Tænd kun for apparatet, når der ikke opholder sig personer og dyr i arbejdsområdet.
- Hold hænder eller fødder og andre legemsdele væk fra de bevægende dele (f.eks. savkæde, knive).
- Apparatets dele, som f.eks. motorskærme og skæreværktøjer, kan blive meget varme under brugen. Berør ikke disse. Vent indtil de er kølede af, efter at apparatet er slået fra.

3.5 Maskinsikkerhed

- Brug kun apparatet under følgende betingelser:
 - Apparatet er ikke beskidt.
 - Apparatet er ikke beskadiget.
 - Alle betjeningslementer fungerer.
- Apparatets dele skal holdes tørre og rene.

- Overbelast ikke apparatet. Det er beregnet til lette arbejder i privat område. Overbelastning fører til beskadigelse af apparatet.
- Brug aldrig apparatet med slidte eller defekte dele. Udskift altid defekte dele med originale reservedele fra fabrikanten. Bruges apparatet med slidte eller defekte dele, kan garantikrav ikke gøres gældende over for fabrikanten.

3.6 Elektrisk sikkerhed

- For at undgå kortslutning og ødelæggelse af de elektriske komponenter:
 - Beskyt apparatet mod fugt, og brug det ikke i regnvejr.
 - Sprøjt ikke vand på apparatet.
 - Åbn ikke apparatet.



BEMÆRK

Overhold sikkerhedsanvisningerne for batteri og oplader i de separate brugsanvisninger.

3.7 Sikkerhedsanvisninger for kædesave (EN 60745 del 2-13)

- **Hold alle kropsdele på afstand af savkæden, når saven er i gang. Kontrollér forud for start af saven, at sav-**

kæden ikke berører noget.

Under arbejde med en kædesav kan et øjeblikks uopmærksomhed føre til, at savkæden griber fat i tøj eller kropsdele.

- **Hold altid kædesaven med højre hånd på det bageste håndtag og venstre hånd på det forreste håndtag.** Hvis kædesaven holdes fast i den modsatte arbejdsstilling, er der forøget risiko for personskade, og denne arbejdsstilling må derfor ikke benyttes.
- **Hold elværktøjet om de isolerede greb, da savkæden kan komme i berøring med kædens egen strømledning.** Hvis savkæden kommer i kontakt med en strømførende ledning, kan metalgenstande blive strømførende og forårsage elektriske stød.
- **Bær beskyttelsesbriller og høreværn. Supplerende beskyttelsesudstyr til hoved, hænder, ben og fødder anbefales.** Passende beskyttelsestøj reducerer risikoen for personskade som følge af omkringflyvende spånmateriale og utilsigtet kontakt med savkæden.

- **Arbejd ikke med kædesaven oppe i et træ.** Hvis apparatet benyttes oppe i træer, er der fare for kvæstelser.
- **Sørg altid for at stå godt fast, og benyt kun kædesaven, hvis du står på et fast, sikkert og plant underlag.** Glatte underlag eller ustabile ståsteder som f.eks. en stige kan føre til tab af balancen eller tab af kontrollen over kædesaven.
- **Gå ved savning af en gren, der står under spænding, ud fra, at grenen fjedrer tilbage.** Når spændingen i træfibrene frigives, kan grenen, der står under spænding, ramme operatøren og/eller forårsage, at vedkommende mister kontrollen over kædesaven.
- **Vær særligt forsigtig ved skæring i underskov og unge træer.** Det tynde materiale kan blive viklet fast i savkæden og slå imod dig eller få dig til at tabe balancen.
- **Bær altid kædesaven i det forreste håndtag i slukket tilstand og med savkæden vendt væk fra kroppen. Ved transport eller opbevaring af kædesaven skal beskyttelsesafdækningen sættes på.** Omhyggelig omgang med kædesaven reducerer sandsynligheden for utilsigtet berøring af den kørende savkæde.
- **Overhold anvisningerne vedr. smøring, kædestramning og udskiftning af tilbehør.** En forkert strammet eller smurt kæde kan knække eller medføre forøget risiko for tilbageslag.
- **Sørg for at holde grebene tørre, rene og frie for olie og fedt.** Fedtede, olierede greb er glatte og fører til tab af kontrollen.
- **Sav kun i træ. Anvend ikke kædesaven til arbejder, som den ikke er beregnet til. Eksempel: Benyt aldrig kædesaven til savning af plastic, murværk eller byggematerialer, der ikke består af træ.** Anvendelse af kædesaven til arbejder, der er i modstrid med hensigten, kan medføre farlige situationer.

3.8 Årsager til tilbageslag og hvordan det undgås (EN 60745 del 2-13)

Tilbageslag kan forekomme, hvis spidsen af styreskinnen kommer i kontakt med en genstand, eller hvis træet giver efter og klemmer savkæden fast i savsporet.

Kontakt med spidsen af styreskinnen kan i forskellige situationer føre til en uventet, bagudrettet reaktion, der medfører at styreskinnen bliver slået opad og i retning af personen, der betjener apparatet.

Fastklemning af savkæden langs styreskinnens overkant kan føre til, at sværdet hurtigt stødes tilbage imod personen, der betjener apparatet.

Alle disse reaktioner kan føre til, at du mister kontrollen over saven og muligvis kommer alvorligt til skade. Forlad dig ikke udelukkende på de sikkerhedsanordninger, der er bygget ind i kædesaven. Du skal som bruger af en kædesav træffe en række forskellige forholdsregler med henblik på at kunne arbejde uden uheld og personskade.

Et tilbageslag er en konsekvens af forkert eller fejlbehæftet brug af motorredskabet. Sådanne hændelser kan forhindres ved egnede forsigtighedsforholdsregler iht. nedenstående beskrivelser:

- **Hold saven fast med begge hænder, og sørg for, at grebene på motorsaven omslutes af tommelfingeren og de øvrige fingre. Sørg for at stå med kroppen og ar-**

mene i en stilling, hvor du har mulighed for at modstå kræfterne fra tilbageslaget. Når der træffes egnede forholdsregler, er brugeren i stand til at modstå kræfterne fra tilbageslaget. Giv aldrig slip på kædesaven.

- **Undgå atypiske kropsholdninger, og sav aldrig over skulderhøjde.** På den måde undgås utilsigtet kontakt med spidsen af sværdet, og der opnås mulighed for bedre kontrol over kædesaven i uventede situationer.
- **Anvend altid producentens foreskrevne reservedelssværd og -kæder.** Forkerte reservedelssværd og savkæder kan føre til brud på kæden og/eller til tilbageslag.
- **Overhold producentens anvisninger vedr. skærping og vedligeholdelse af savkæden.** For lave ryttere forøger tendensen til tilbageslag.

3.9 Sikkerhedsanvisninger for stangafgrener

3.9.1 Arbejdsanvisninger (01)

- Hæv maksimalt stangafgreneren (01/1) til en vinkel på 60° under afgangene (01/2). Er vinkel mere skår, kommer du ind i et område, hvor afskærne

grene kan falde ned. Du skal altid stå uden for dette område.

- Planlæg en flugtvej på forhånd, som bruges hvis du skal undvige nedfaldene grene. Denne vej skal være fri for hindringer, som f.eks. afsavede grene eller glatte steder, som kan hindre dig i at undvige faren.
- Overhold en sikkerhedsafstand til omkringstående personer, dyr, ting eller bygninger, der er mindst ca. 2,5 gange så langs som den afskårne grens længde. Er dette ikke muligt, skal grenen saves af de mindre dele.
- Du må ikke skære en gren, hvis diameter er større end sværdets længde.
- Undgå, at bevægende grene eller ting kommer ind i savkæden. Sluk for stangafgreneren med det samme.
- Tag batteriet af basisapparatet, og sæt beskyttelsesafdækningen over savkæden når:
 - Der udføres kontrol-, indstillings- og rengøringsarbejder
 - Der udføres arbejder på styreskinnen og savkæden

- Du går væk fra apparatet
 - Transport
 - Opbevaring
 - Servicearbejder og reparationer
 - Fare
- Overhold en minimumsafstand på 10 m til strømførende luftledninger.

3.9.2 Vibrationsbelastning



ADVARSEL!

Fare pga. vibration

Den faktiske vibrationsemissionsværdi ved anvendelse af apparatet kan afvige fra den værdi, producenten har angivet. Før eller under anvendelsen skal der tages højde for følgende faktorer:

- Bruges apparatet som til-sigtet?
- Skæres eller forarbejdes materialet korrekt?
- Er apparatet i en ordentlig brugbar tilstand?
- Er skæreværktøjet slebet korrekt eller er det korrekte skæreværktøj monteret?
- Er der monteret holdegreb eller ekstra vibrationsgreb, og er de fast forbundet med apparatet?

- Brug kun apparatet med den hastighed, der er foreskrevet til det pågældende arbejde. Undgå maksimal hastighed, så larm og vibrationer minimeres.
- Apparatets larm og vibrationer kan blive forøget som følge af ukorrekt brug og service. Dette medfører sundhedsskader. Sluk apparatet i disse tilfælde med det samme, og få det repareret af et autoriseret serviceværksted.
- Belastningen som følge af vibrationer afhænger af det arbejde, der udføres eller af apparatets brug. Vurder belastningen, og sørg for tilstrækkelige arbejdspauser. Dermed reduceres belastningen som følge af vibrationer over hele arbejdstiden.
- Bruges apparatet i længere tid, udsættes brugeren for vibrationer, hvilket kan give kredsløbsforstyrrelser ("hvide fingre"). Bær handsker, og hold hænderne varme for at minimere denne risiko. Fastslås symptomer på "hvide fingre", skal en læge opsøges med det samme. Til disse symptomer hører: Følelseløshed, snurren, kløen, smerter, ingen kraft eller farven eller hudens tilstand ændrer sig. Disse symptomer angår normalt fingre, hænder eller pulsen. Er temperaturerne udendørs lave, er risikoen større.
- Hold længere pauser i løbet af arbejdsdagen, så du kan komme dig igen efter larm og vibrationer. Planlæg dit arbejde således, at apparater, der danner kraftige vibrationer, bruges fordelt over flere dage.
- Får du en ubehagelig fornemmelse eller ændres hudens farve på hænderne under apparatets brug, skal arbejdet afbrydes med det samme. Hold nok pauser, før træthed melder sig. Uden tilstrækkelige pauser kan et hånd-arm vibrationssyndrom opstå.
- Minimer risikoen for at blive udsat for vibrationer. Plej apparatet som angivet i driftsvejledningen.
- Skal apparatet bruges ofte, skal du henvende dig til din forhandler for at købe antivibrationstilbehør (f.eks. greb).
- Undgå at arbejde med apparatet ved temperaturer på under 10 °C. Fastlæg en arbejdsplan, for hvordan vibrationsbelastningen kan minimeres.

3.9.3 Larmbelastning

Larmbelastning kan ikke undgås helt med apparatet. Brug det larmende apparat på tilladte tidspunkter. Overhold hviletider, og begræns arbejdets varighed til det nødvendigeste. For din egen personlig beskyttelse og for at beskytte personer i nærheden, skal der bruges høreværn.

4 MONTERING OG IDRIFTTAGNING

4.1 Montering af styreskinne og savkæde (02 – 06)



FORSIGTIG!

Fare for kvæstelse på savkæden

Savkædens skærekanten er meget skarpe, så der er risiko for snitsår under håndteringen af savkæden. Når du skal arbejde med savkæden, skal følgende overholdes:

- Sluk for apparatet, og fjern batteriet.
- Bær sikkerhedshandsker.

1. Løsn fastgørelsesskruen (02/1) på kædehullets skærm (02/2) med skruetrækkeren fra unbrakonøglen (02/a). Tag fastgørelsesskruen og kædehullets skærm af.
2. Løsn kædestramningsskruen (03/1) med skruetrækkeren på unbrakonøglen. Drej kædestramningsskruen, indtil kædestramningstappen (03/2) er på den bagerste gevindende (03/a).

3. Læg savkæden i:
 - Savkædens (04/2) skæretænder (04/1), som skal ligge oven på styreskinnen, skal justeres mod styreskinnens spids (04/3) (04/a).
Bemærk: Sørg for at kæden monteres korrekt!
 - Læg savkæden (04/2) ind i noten (04/4) på styreskinnen, og før den hele vejen rundt om styreskinnen.
4. Læg styreskinnen og den påsatte savkæde ind i det åbne hus:
 - Læg savkæden (05/1) rundt om drivkædens hjul (05/2).
 - Juster styreskinnen (05/3) således, at begge styretappe (05/4) griber ind i det lange hul (05/5) på styreskinnen.
 - Juster styreskinnen (05/3) således, at kædestramningstappen (05/6) griber ind i en af de to kædestramningshuller (05/7).
 - Juster savkæden (05/1) således, at den ligger i styreskinnens (05/3) not samt på drivkædens hjul (05/2).
5. Læg kædehullets skærm (06/1) på, og sæt fastførelsesskruen (06/2) i og spænd til med unbrakonøglen (06/a).
6. Stramning af savkæden (se *kapitel 4.2 "Stramning og løsningen af savkæden (07)", side 160*).

4.2 Stramning og løsningen af savkæden (07)

1. Stram savkæden. Brug skruetrækkeren fra unbrakonøglen:
 - Stramning af savkæden: Drej kædestramningsskruen (07/1) med uret (07/a).
 - Løsningen af savkæden: Drej kædestramningsskruen (07/1) mod uret (07/b).
2. Kontrol af kædestramningen (se *kapitel 5.2 "Kontrol af kædestramningen", side 162*). Gentag evt. foregående trin.

4.3 Påfyldning af savkædeolie (08)

Der er ingen savkædeolie i apparatet ved levering!

OBS!**Fare for skader på apparatet**

Hvis apparatet arbejder uden savkædeolie, tager savkæden og styreskinnen skade.

- Driv aldrig apparatet uden savkædeolie.
- Fyld savkædeolie i olietanken, før arbejdet påbegyndes, og kontroller oliestanden under arbejdet.
- Kontroller mindst hver gang arbejdet påbegyndes, om kædesmøringen fungerer.

Savkædens levetid og skæreevne afhænger af en optimal smøring. Under arbejdet smøres savkæden automatisk med olie.

OBS!**Fare for skader på apparatet**

Bruges der gammel olie til kædesmøringen, kan det indeholdte metalstøv slide styreskinner og savkæde for hurtigt. Fabrikantens garanti bortfalder i dette tilfælde.

- Brug aldrig gammel olie, men kun økologisk, nedbrydelig savkædeolie.

OBS!**Fare for miljøforurening**

Brugen af mineralsk olie til kædesmøringen kan medføre alvorlig miljøforurening.

- Brug aldrig mineralsk olie, men kun økologisk nedbrydelig savkædeolie.

Kontroller olieniveauet før arbejdet påbegyndes samt hver gang batteriet skiftes, og fyld savkædeolie på efter behov:

1. Kontroller olieniveauet i olietankens kontrolvindue (08/1). Olien skal altid kunne ses. Det minimale og maksimale olieniveau må ikke overskrides.
2. Placer stangafgreneren vandret på et fast underlag og hold.
3. Rengør apparatet omkring olietankdækslet (08/2).
4. Skru olietankdækslet (08/2) af.
5. Fyld olietanken med biologisk nedbrydelig savkædeolie. Kontroller her olieniveauet i olietankens kontrolvindue (08/1). Må ikke løbe over!
 - Brug en tragt, det gør det lettere at fylde olie på.
 - Der må ikke komme snavs i olietanken.
6. Skru olietankdækslet (08/2) på igen.

4.4 Placer bæresele på basisapparatet

Se brugsanvisningen til "Multitool MT 40 – basisapparat".

4.5 Sæt påbygningsenheden på basisapparatet

Se brugsanvisningen til "Multitool MT 40 – basisapparat".

5 BETJENING



FORSIGTIG!

Fare for forbrænding

Gearets hus bliver meget varmt under brugen.

- Berør derfor ikke gearrets hus.

5.1 Tænd og sluk for apparatet

Se brugsanvisningen til "Multitool MT 40 – basisapparat".

5.2 Kontrol af kædestramningen

Kontroller kædestramningen med hyppige mellemrum, da nye savkæder strækker sig.

1. Træk savkæden en smule gennem med fingrene og kontroller:
 - I kold tilstand: Savkæden er korrekt strammet, hvis den midt på styreskinnen kan løftes ca. 3 - 4 mm og trækkes med fingrene. Er kæden varm af driften, bliver den længere og hænger en smule nedad.
 - Savkædens drivled må ikke gå op over rillen på undersiden af styreskinnen - ellers er der fare for, at kæden springer af.
2. Stram savkæden efter behov (se *kapitel 4.2 "Stramning og løsningen af savkæden (07)", side 160*).

5.3 Kontroller kædesmøring

Kontroller den automatiske kædesmøringsfunktion ved at tænde for stangafgreneren og holde den med spidsen ned mod et stykke pap eller papir på jorden.

OBS!

Fare for skader på apparatet

Berører savkæden jorden medfører dette, at savkæden bliver stump.

- Berør ikke jorden med kæden, og hold en sikkerhedsafstand på 20 cm!

1. Tænd apparatet.
2. Hold styreskinnespidsen mod en kasse eller et stykke papir på jorden.
 - Ses en olieplet, der bliver til stadighed større, under kontrollen, arbejder kædesmøringen korrekt.
 - Dannes der ingen olieplet på trods af en fuld olietank: Rengør olieadgangsboringen i apparatet samt noten i styreskinnen.

Hjælper dette ikke, skal du henvende dig til vores kundeservice.

6 ARBEJDSMÅDE OG ARBEJDSSTEKNIK (09 – 13)



ADVARSEL!

Øget risiko for styrt

Der er en øget risiko for styrt, hvis arbejdet udføres fra en forhøjet arbejdsposition (f.eks. en stige).

- Arbejd kun stående på jorden med apparatet, og sørg for at stå stabilt.
- Overhold sikkerhedsanvisningerne.

- Placer dig således, at skæringen udføres så vidt muligt i en vinkel på 90° i forhold til grenen (09/a).
- Afskær tykke grene i dele, så du bedre kan kontrollere området, grenene falder ned i (10/1).
- Skær aldrig i grenansatsens fortykning. Dermed forbedres helingen og råddenskab undgås (11).
- Tryk stangafgreneren mod grenen (12/2) med barkstødet (12/1) under skæringen (12/a), så afgreneren stabiliseres på grenen.
- Udfør et aflastningssnit (13/a) på undersiden af grenen, før grenen saves over (13/b). Dette er med til at minimere svært helende skader på træet, når barken bryder af. Aflastningssnittet bør ikke være dybere end 1/3 af grenens tykkelse, så stangafgreneren ikke klemmer fast.
- Træk stangafgreneren ud af grenen, mens savkæden kører, så afgreneren ikke sætter sig fast.

7 SERVICE OG VEDLIGEHOLDELSE



ADVARSEL!

Fare for snitsår

Der er fare for snitsår, hvis de skarpe, bevægende dele samt skæreværktøjet berøres.

- Sluk altid for apparatet, før vedligeholdelse, pleje og rengøring udføres. Tag batteriet ud.
- Bær altid handsker under vedligeholdelse, pleje samt rengøring af apparatet.

7.1 Savkæde og styreskinne

7.1.1 Udskift savkæde og styreskinne

Udskift savkæde og styreskinne

Savkæden og styreskinnen er udsat for stor slitage under arbejdet. Udskift omgående savkæden og styreskinnen, hvis de ikke virker som de skal.

7.1.2 Vend styreskinnen

For at undgå at styreskinnen kun slides på den ene side, vendes styreskinnen hver gang der skiftes kæde.

7.1.3 Slibning af savkæden



FORSIGTIG!

Fare for kvæstelse pga. tilbageslag

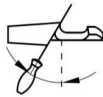
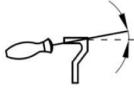

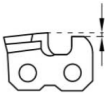

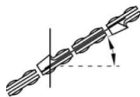


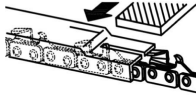

Der er øget fare for tilbageslag, hvis savkæden er slebet forkert! Der er risiko for kvæstelser.

- Rens savkæden med jævne mellemrum.
- Kontroller ofte savkæden for skader, og udskift den efter behov.
- Har du ikke før slebet en savkæde: Henvend dig til kundeservicen.

Savkæden skal slibes i de følgende tilfælde:

- Savkæden frembringer træstøv i steder for træspåner.
- Stangafgreneren skal trykkes gennem træet under savningen.

For den uerfarne bruger: Få savkæden slebet af en fagmand/kundeservice. Sliber du selv savkæden, skal du overholde følgende værdier. Tilbehørsdele fås hos forhandleren.

Kædetype	Fildiameter	Hovedvinkel	Underskåret vinkel	Hovedets hældningsvinkel (55°)	Dybde mål
					
		Værktøjets drejevinkel	Værktøjets hældningsvinkel	Sidevinkel	
					
Oregon 91P033X	5/32"	30°	0°	80°	0,025"
					
Dybde mål				Fil	

**BEMÆRK**

Slib så lidt muligt materiale af som muligt!

Vi anbefaler et kædeslibningsudstyr til savkædens slibning.

7.1.4 Rengøring af styreskinnen

1. Rengør styreskinnen og dens not, samt olieåftapningsåbningerne regelmæssigt.
2. Fjern graten med en flad fil, der dannes af savkæden på styreskinnen.

7.2 Kontrol og rengøring af drivkædehjulet

Drivkædehjulet (05/2) belastes i særlig grad. Udfør derfor:

1. Kontroller regelmæssigt tænderne på drivkædehjulet med henblik på slitage eller beskadigelse.
2. Rengør drivkædehjulet og styreskinnens fastgørelse med en børste.

**BEMÆRK**

Et slidt eller beskadiget drivkædehjul mindsker savkædens levetid og skal derfor straks udskiftes af kundeservice.

8 OPBEVARING

Apparatet skal gøres grundigt rent efter hver brug. Placer evt. også alle sikkerhedsafdækninger. Opbevar apparatet i et tørt, aflåst rum og utilgængeligt for børn.

Udfør følgende arbejdsstrin, hvis saven ikke bruges i over 30 dage:

1. Tøm olietanken til savkædeolien.
2. Tag savkæden og styreskinnen af, rengør dem, og smør dem med rustbeskyttelsesolie.
3. Rengør apparatet omhyggeligt, og opbevar det i et tørt rum.

OBS!

Fare for skader på apparatet

Indtørret/klæbende savkædeolie kan ved længere opbevaring medføre beskadigelse på de olieførende komponenter.

- Aftap savkædeolien fra kædesaven før længere tids opbevaring.

9 HJÆLP VED FORSTYRRELSER



FORSIGTIG!

Fare for kvæstelser

Skarpe samt bevægelige maskindele kan medføre kvæstelser.

- Bær altid handsker under vedligeholdelse, pleje samt rengøring af maskinen!

Forstyrrelse	Årsag	Afhjælpning
Styreskinnen og savkæden bliver varme. Røgdudvikling.	Savkæden er for stram.	Kontroller kædestramningen. Efterspænd savkæden.
	Olietanken er tom.	Fyld savkædeolie i.
	Olieadgangsboringen og/eller noten i styreskinnen er snavsede.	Rengør olieadgangsboringen og noten i styreskinnen.

Forstyrrelse	Årsag	Afhjælpning
Motor i gang, men savkæden bevæger sig ikke.	Savkæden er for stram.	Kontroller kædestramningen. Efterspænd savkæden.
	Fejl i apparatet	Kontakt AL-KO servicested.
Savkæden frembringer træstøv i steder for træspåner. Stangafgreneren skal trykkes gennem træet.	Savkæden er stump.	Slib savkæden, eller opsøg AL-KO serviceafdelingen.
Apparatet vibrerer usædvanligt.	Fejl i apparatet	Kontakt AL-KO servicested.
Andre forstyrrelser	Se brugsanvisningen til "Multi-tool MT 40 – basisapparat".	



BEMÆRK

Ved forstyrrelser, der ikke er anført i denne tabel, eller som du ikke selv kan afhjælpe, bedes du henvende dig til vores kundeservice.

10 TRANSPORT

Udfør følgende tiltag før transporten:

1. Sluk for apparatet.
2. Tag batteriet ud af basisapparatet.
3. Adskil basisapparat, forlængerrør (hvis monteret) samt påbygningsenheder.



BEMÆRK

Batteriets mærkeenergi er højere end 100 Wh! Overhold derfor de efterfølgende transportanvisninger!

Det monterede li-ion batteri er underlagt loven om farligt gods, men kan dog transporteres under forenklede betingelser:

- Batteriet kan uden videre påbud transporteres af brugeren på veje, hvis apparatet er indpakket i den originale emballage og transporten er af privat art.
- Erhvervs-mæssige brugere, som udfører transporten i forbindelse med arbejdet (f.eks. transport til eller fra byggepladser eller ved præsentationer), kan ligeledes følge de forenklede regler.

I begge oven over anførte tilfælde skal der ubetinget træffes forholdsregler, så batteriets indhold ikke kan sive ud. I alle andre tilfælde skal bestemmelserne i loven om farligt gods ubetinget overholdes! Ved tilsidesættelse kan afsenderen eller speditøren pålægges store bøder.

Yderligere henvisninger til transport og forsendelse

- Litium-ion batterier må kun transporteres eller sendes i ubeskadiget tilstand!
- Brug den originale kasse eller en egnet kasse til farligt gods til en transport (ikke nødvendigt for batterier med en mærkeenergi på mindre end 100 Wh).
- Tildæk de åbne kontakter på batteriet for at undgå kortslutning.
- Batteriet må ikke ligge løst i emballagen, så der ikke sker skader på det.
- Sørg for, at forsendelsen markeres og dokumenteres korrekt under en transport eller forsendelse (f.eks. med en pakkeposttjeneste eller spedition).
- Informér dig på forhånd, om en transport kan udføres med den udvalgte tjenesteudbyder, og advisér forsendelsen.

Forsendelsens forberedelse bør overvåges af en sagkyndig for transport af farligt gods. Overhold også eventuelle supplerende nationale forskrifter.

11 BORTSKAFFELSE

Henvisninger til loven om elektrisk og elektronisk udstyr (EEE)



- Elektrisk og elektronisk udstyr må ikke smides ud med det almindelige husholdningsaffald, men skal bortskaffes særskilt!
- Udtjente batterier samt udtjente genopladelige batterier, som ikke er fast monteret i det brugte redskab, skal tages ud, før redskabet smides ud! Bortskaffelsen af batterier er reguleret af loven.
- Ejeren eller brugeren af elektrisk og elektronisk udstyr er forpligtet til at tilbagesende redskabet efter brug iht. loven.
- Slutbrugeren er selv ansvarlig for at slette alle personlige data på det gamle redskab!

Symbolet på en overstreget affaldsspand betyder, at elektrisk og elektronisk udstyr ikke må smides ud med det almindelige husholdningsaffald.

Elektrisk og elektronisk udstyr kan afleveres uden vederlag de følgende steder:

- Offentlige affaldsdeponier (f.eks. kommunale lossepladser)
- Forretninger, der sælger elektrisk udstyr (stationære og online), hvis forhandleren er forpligtet til at tage redskabet retur eller hvis forhandleren tilbyder dette selv.

Disse informationer gælder kun for udstyr, der er installeret og solgt i EU-lande, hvor EU-direktivet 2012/19/EU er gældende. I lande uden for den Europæiske Union kan der være andre bestemmelser for bortskaffelse af elektrisk og elektronisk udstyr.

Henvisninger til batteriloven



- Udtjente batterier og genopladelige batterier må ikke smides ud med det almindelige husholdningsaffald, men skal bortskaffes særskilt!
- Følg anvisningerne i betjenings- eller monteringsvejledningen om sikker udtagning af batterier eller genopladelige batterier fra det elektriske udstyr samt for informationer om deres type eller kemiske system.
- Ejeren eller brugeren af batterier og genopladelige batterier er forpligtet til at tilbagesende redskabet efter brug iht. loven. Returneringen er begrænset til en normal husholdningsmængde.

Udtjente batterier kan indeholde skadelige stoffer eller tungmetaller, som skader miljøet samt menneskers sundhed. Genbruges udtjente batterier samt de indeholdte ressourcer, er dette med til at beskytte vigtige ressourcer.

Symbolet på en overstreget affaldsspand betyder, at batterier og genopladelige batterier ikke må smides ud med det almindelige husholdningsaffald.

Står tegnene Hg, Cd eller Pb under affaldsspan- den, betyder dette følgende:

- Hg: Batteriet indeholder mere end 0,0005 % kviksølv
- Cd: Batteriet indeholder mere end 0,002 % cadmium
- Pb: Batteriet indeholder mere end 0,004 % bly

Batterier og genopladelige batterier kan afleveres uden vederlag de følgende steder:

- Offentlige affaldsdeponier (f.eks. kommunale lossepladser)
- Forretninger, der sælger batterier og genopladelige batterier
- Indsamlingssteder, der tager brugte batterier tilbage
- Producentens indsamlingssteder (hvis denne ikke er medlem af den kollektive tilbagetagelsesordning)

Disse informationer gælder kun batterier og genopladelige batterier, der er solgt i EU-lande, og hvor EU-direktivet 2006/66/EU er gældende. I lande uden for den Europæiske Union kan der være andre bestemmelser for bortskaffelse af batterier og genopladelige batterier.

12 GARANTI

Inden for den lovbestemte reklamationsperiode reparerer eller udskifter vi efter eget skøn eventuelle materiale- eller fabriktionsfejl på apparatet. Reklamationsperioden bestemmes af loven i det land, hvor maskinen er købt.

Vores garanti gælder kun, hvis:

- brugsanvisningen følges
- apparatet behandles korrekt
- der bruges originale reservedele

Garantien bortfalder ved:

- egenhændige forsøg på reparation
- egenhændige tekniske ændringer
- ukorrekt brug

Følgende er ikke omfattet af garantien:

- Lagskader, der skyldes normal slitage
- Sliddele, der er markeret med ramme xxxxxx (x) på reservedelslisten

Garantiperioden begynder med købet foretaget af den første slutforbruger. Datoen på købskvitteringen er gældende. Kontakt forhandleren, hvor apparatet er købt, eller den nærmeste autoriserede kundeservice. Medbring denne erklæring og den originale købskvittering. Denne erklæring berører ikke købers lovbestemte rettigheder over for sælger på grund af mangler.

13 EC-OVERENSSTEMMELSESERKLÆRING

Se brugsanvisningen til "Multitool MT 40 – basisapparat".

ÖVERSÄTTNING AV ORIGINALBRUKSANVISNING**Innehållsförteckning**

1	Om denna bruksanvisning	171
1.1	Teckenförklaring och signalord	171
2	Produktbeskrivning	171
2.1	Avsedd användning (01)	171
2.2	Förutsebar felanvändning.....	171
2.3	Kvarvarande risker	172
2.4	Symboler på redskapet	172
2.5	Säkerhets- och skyddsanordningar.....	172
2.6	Produktöversikt.....	172
3	Säkerhetsanvisningar	173
3.1	Användare	173
3.2	Personlig skyddsutrustning	173
3.3	Säkerhet på arbetsplatsen	173
3.4	Säkerhet för människor och djur	173
3.5	Maskinsäkerhet	173
3.6	Elsäkerhet	174
3.7	Säkerhetsanvisningar för kedjesågar (EN 60745 Del 2-13).....	174
3.8	Orsaker till kast och hur de förebyggs (EN 60745 Del 2-13).....	176
3.9	Säkerhetsanvisningar för grensåg.....	176
3.9.1	Arbetsanvisningar (01)	176
3.9.2	Vibrationsbelastning	178
3.9.3	Buller	179
4	Montering och idrifttagning	179
4.1	Montering av styrskena och sågkedja (02 – 06).....	179
4.2	Spänna och lossa sågkedjan (07).....	180
4.3	Fylla på sågkedjeolja (08)	180
4.4	Sätta på axelremmen på basredskapet.....	181
4.5	Montering av tillsats på basredskapet	181
5	Användning.....	181
5.1	Starta/stänga av redskapet	181
5.2	Kontrollera kedjespänning.....	181
5.3	Kontrollera kedjesmörjningen.....	182
6	Arbetsbeteende och arbetsteknik (09 – 13).....	182
7	Underhåll och skötsel	182
7.1	Sågkedja och styrskena	183
7.1.1	Byte av sågkedja och styrskena.....	183
7.1.2	Vändning av styrskenan.....	183
7.1.3	Slipa sågkedjan	183
7.1.4	Rengöra styrskenan	184
7.2	Kontrollera och rengöra kedjehjulet.....	184

8	Förvaring.....	184
9	Felavhjälpning.....	184
10	Transport	185
11	Återvinning.....	186
12	Garanti	187
13	EG-försäkran om överensstämmelse	187

1 OM DENNA BRUKSANVISNING

- Den tyska versionen utgör bruksanvisningen i original. Alla andra språkversioner är översättningar av bruksanvisningen i original.
- Det är viktigt att läsa igenom denna bruksanvisning noggrant före drifttagningen. Detta är en förutsättning för en säker hantering utan problem.
- Förvara alltid bruksanvisningen så att du alltid kan slå upp i den när du behöver information om redskapet.
- Lämna bara vidare redskapet till andra personer tillsammans med denna bruksanvisning.
- Läs och beakta säkerhets- och varningsanvisningar i denna bruksanvisning.

1.1 Teckenförklaring och signalord



FARA!

Anger en omedelbart farlig situation, som om den inte undviks, kan leda till dödsfall eller svåra personskador.



WARNING!

Anger en potentiellt farlig situation, som om den inte undviks, kan leda till dödsfall eller svåra personskador.



OBSERVERA!

Anger en potentiellt farlig situation, som om den inte undviks, kan leda till mindre eller medelsvåra personskador.

OBS!

Anger en situation, som om den inte undviks, kan leda till materiella skador.



ANMÄRKNING

Speciella anvisningar för bättre förståelse och handhavande.

2 PRODUKTBESKRIVNING

Med grensågen kan man lätt och bekvämt beskära träd och andra buskar från marken. På så sätt slipper man arbete stående på en stege vilket är både ansträngande och farligt.

2.1 Avsedd användning (01)

Grensågstillsetsen får endast användas tillsammans med basredskapet. Det sammanmonterade redskapet är avsett för sågning från marken av rotade träd och liknande. Användaren måste stå stadigt på marken under arbetet (01).

Enbart biologiskt nedbrytbar sågkedjeolja får användas.

Såväl basredskap som tillsats är enbart avsedda för användning på privata områden. Varje annan användning samt otillåtna om- och tillbyggnader betraktas som stridande mot ändamålet och har till följd att garantin upphävs, överensstämelsen (CE-märkning) går förlorad och varje ansvar för skador på användaren eller tredje part avvisas av tillverkaren.

2.2 Förutsebar felanvändning

- Såga inte i grenar som står i spetsig vinkel mot användaren eller andra människor.
- Man får inte använda redskapet stående på en stege.
- Använd enbart ett förlängningsrör även om det finns flera sådana att tillgå.
- Använd aldrig förbrukat olja eller mineralolja.

2.3 Kvarvarande risker

Även vid korrekt användning av redskapet finns det alltid kvarvarande risker som inte helt kan elimineras. Beroende på hur redskapet används kan man av dess typ och konstruktion förutse följande risker:

- kontakt med kringflygande sågspån och oljedamm
- inandning av sågspånspartiklar och oljedamm
- skador till följd av kringflygande sågkedjedelar
- Fara för skärskador från sågkedjan

2.4 Symboler på redskapet

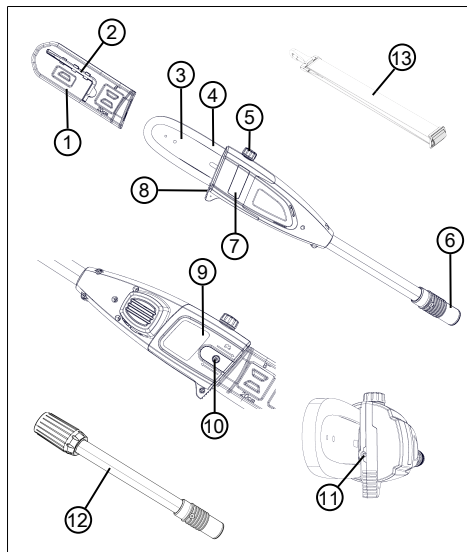
Symbol	Betydelse
	lakta särskild försiktighet under hanteringen!
	Läs bruksanvisningen före idrifttagningen!
	Använd skyddshandskar!
	Bär robusta skor!
	Bär skyddshjälm!
	Håll ett avstånd på minst 10 m till strömförande ledningar!
	Bär hörselskydd och skyddsglasögon!
	Använd inte kedjesågen när det regnar! Skydda från väta!

2.5 Säkerhets- och skyddsanordningar

Skyddskåpa för styrskena

Till förebyggande av kroppsskador och skador på egendom måste skyddskåpan måste monteras på styrskena och sågkedja före varje transport av redskapet.

2.6 Produktöversikt



Nr.	Komponent
1	Skyddskåpa för styrskena
2	Insexnyckel med skruvmejsel
3	Styrskena
4	Sågkedja
5	Påfyllningsöppning till oljetank
6	Koppling för förlängningsrör och basredskap
7	Siktglas till oljetank
8	Tretaggad klo
9	Kedjehjulsskydd
10	Fästskruv
11	Kedjespännarskruv
12	Förlängningsrör
13	Axelrem för basredskapet

3 SÄKERHETSANVISNINGAR

3.1 Användare

- Ungdomar under 16 år eller personer som inte är förtroagna med bruksanvisningen får inte använda redskapet. Beakta gällande säkerhetsföreskrifter om lägsta ålder för användare.
- Använd inte redskapet om du är påverkad av alkohol, droger eller medicin.

3.2 Personlig skyddsutrustning

- Använd korrekta kläder och skyddsutrustning för att undvika skador på huvud och övriga kroppsdelar samt hörselskador.
- Den personliga skyddsutrustningen består av:
 - Skyddshjälm, skyddsglasögon och andningsskydd
 - Långbyxor och stabila skor
 - Vid underhåll och skötsel: skyddshandskar

3.3 Säkerhet på arbetsplatsen

- Arbeta endast i dagsljus eller i mycket starkt konstgjort ljus.

- Före arbetet ska farliga föremål som grenar, stenar och glas-/metallbitar avlägsnas från gräsmattan.
- Se i alla lägen till att ha bra fotfäste.

3.4 Säkerhet för människor och djur

- Använd endast redskapet för avsett ändamål. Annan användning kan leda till såväl personskador som skador på föremål.
- Starta endast redskapet om ingen annan finns på arbetsområdet, vare sig djur eller människa.
- Undvik att komma nära rörliga redskapsdelar som sågkedja och knivar med händer, fötter eller andra kroppsdelar.
- Olika delar på redskapet som motorkåpa och knivar kan bli mycket varma under drift. Rör aldrig vid varma redskapsdelar. Vänta tills att de svalnat efter att redskapet stängts av.

3.5 Maskinsäkerhet

- Använd enbart redskapet under följande förutsättningar:
 - Redskapet är inte smutsigt.
 - Redskapet har inga skador.

- Alla manöverelement måste fungera korrekt.
- Håll alla handtag på redskapet rena och torra.
- Överbelasta inte redskapet. Det är enbart avsett för lättare arbete i på privat område. Överbelastning kan leda till skador på redskapet.
- Använd aldrig redskapet med nedslitna eller defekta komponenter. Ersätt utslitna eller defekta komponenter med originalreservdelar från tillverkaren. Om redskapet används med utslitna eller defekta komponenter kan inte garantianspråk ställas på tillverkaren.

3.6 Elsäkerhet

- Försiktighetsåtgärder för att undvika kortslutning och skador på elkompnenter:
 - Skydda redskapet mot fukt och använd det aldrig när det regnar.
 - Spola aldrig av redskapet.
 - Öppna inte redskapet.



ANMÄRKNING

Beakta säkerhetsanvisningarna för batteri och laddare i de separata bruksanvisningarna.

3.7 Säkerhetsanvisningar för kedjesågar (EN 60745 Del 2-13)

- **Håll alla kroppsdelar på avstånd från sågkedjan när sågen är igång. Se till att sågkedjan inte vidrör något när den startas.** Under arbete med motorsåg kan ett ögonblick av ouppmärksamhet leda till att kläder eller kroppsdelar fastnar i kedjan.
- **Håll alltid motorsågen med höger hand på bakre handtaget och vänster hand på främre handtaget.** Motorsågen får inte hållas fast med omvänd arbetsställning eftersom det ökar risken för skador.
- **Håll alltid elverktyget i det isolerade handtaget, eftersom knivarna kan komma i kontakt med dolda strömförande kablar.** Om knivarna kommer i kontakt med en strömförande kabel kan metallkomponenter bli strömförande och försaka elstötar.
- **Använd alltid skyddsglasögon och hörselskydd. Ytterligare skyddsutrustning för huvud, händer, ben och**

fötter rekommenderas. Rätt skyddskläder minskar risken för skador från kringflygande spånmaterial och oavsiktlig kontakt med sågkedjan.

- **Arbeta inte med motorsågen i ett träd.** Vid användning av motorsåg i ett träd finns risk för skador.
- **Se till att alltid stå stadigt och använd motorsågen endast när du står på fast, säker och plan mark.** Hala underlag eller instabila ytor som på en steg kan göra att man tappar balansen eller kontrollen över sågen.
- **När du sågar av en späänd gren räkna med att den fjädrar tillbaka.** När spänningen släpper i träfibrerna kan den spända grenen träffa användaren och/eller medföra att träffa att användaren förlorar kontrollen över motorsågen.
- **Var extremt försiktig när du sågar undervegetation och ungskog.** De tunna materialet kan fastna i sågkedjan och slå upp mot eller göra att du tappar balansen.
- **Bär motorsågen i det främre handtaget i fränkopplat läge med sågkedjan vänd bort från kroppen.** Sätt alltid på

skyddskåpan när motorsågen ska förvaras eller transporteras.

Omsorgsfull hantering av motorsågen minskar sannolikheten för oavsiktlig kontakt med den roterande sågkedjan.

- **Följ anvisningarna för smörjning, kedjespänning och byte av tillbehör.** Felaktigt späänd eller smord kedja kan antingen gå sönder eller öka risken för kast.
- **Håll handtagen torra och fria från olja och fett.** Feta, oljiga handtag är hala och gör att du förlorar kontrollen.
- **Såga endast i trä.** Använd inte motorsågen för arbete som den inte är avsedd för. **Exempel: Använd inte motorsågen för sågning av plast, murverk eller byggmaterial som inte är gjorda av trä.** Användning av motorsågen för icke avsedda arbeten kan leda till farliga situationer.

3.8 Orsaker till kast och hur de förebyggs (EN 60745 Del 2-13)

Kast kan uppstå när nosen på styrskenan kommer i kontakt med ett föremål eller när träet böjer sig och klämmer fast sågkedjan i snittet.

Om styrskenan kommer i kontakt med något kan det i vissa fall leda till en oväntad och bakåtriktad reaktion där styrskenen slås uppåt och i riktning mot användaren.

Om sågkedjan fastnar i överkanten av styrskenan kan skenan studsas till kraftigt i användarens riktning.

Alla dessa reaktioner kan göra att du förlorar kontrollen över sågen och orsaka allvarlig skada. Lita inte enbart på de skyddsanordningar som finns i motorsågen. Som motorsågsanvändare bör du vidta flera åtgärder för att kunna arbeta utan olyckor och skador.

Kast beror på felaktig användning av verktyget. Det kan undvikas genom att vidta vissa försiktighetsåtgärder som beskrivs nedan:

- **Håll fast sågen med båda händerna så att tummarna och fingrarna omsluter handtagen på motorsågen.**

Inta med kropp och armar en ställning som gör att du kan stå emot kraften från ett eventuellt kast. Om lämpliga åtgärder har vidtagits kan användaren behärska krafterna från ett kast. Släpp aldrig taget om motorsågen.

- **Undvik en onormal kroppshållning och såga inte ovanför axelhöjd.** Därmed undviks oavsiktlig kontakt med svärdspetsen och man får bättre kontroll över motorsågen i oväntade situationer.
- **Använd alltid ersättningsskenor och sågkedjor som föreskrivs av tillverkaren.** Felaktiga ersättningsskenor och sågkedjor kan orsaka kedjebrott och/eller kast.
- **Håll dig till tillverkarens anvisningar när det gäller vässning och underhåll av sågkedjan.** För låg djupbegränsare ökar tendensen till kast.

3.9 Säkerhetsanvisningar för grensåg

3.9.1 Arbetsanvisningar (01)

- Lyft under arbetet aldrig grensågen (01/1) i en vinkel större än 60° (01/2). Vid en

större vinkel riskerar användaren att hamna under nedfallande grenar. Stå alltid på säkert avstånd utanför detta område.

- Planera alltid en reträttväg om grenar skulle falla ned på dig. Denna reträttväg måste vara fri från alla slags hinder som kan försvåra undanmanövern, inklusive avsågade grenar.
- Se till att upprätthålla ett säkerhetsavstånd till människor, djur, föremål och byggnader som ska vara minst 2,5 gånger längden på de grenar som ska sågas av. Om detta inte är möjligt måste grenen sågas av bit för bit.
- Försök aldrig såga av en gren som är tjockare än svärds längden.
- Undvik att sågkedjan kommer i kontakt med grenar eller andra föremål i rörelse. Stäng omedelbart av grensågen om det ändå skulle hända.
- Ta alltid ur batteriet från basredskapet och sätt på skyddskåpan på sågkedjan:
 - före kontroller, inställning och rengöring
 - före arbeten på styrskena eller sågkedja
- innan redskapet lämnas utan tillsyn
- transport
- före förvaring
- före underhåll och reparationer
- vid fara
- Håll alltid ett säkerhetsavstånd på minst 10 m till elektriska ledningar ovan jord.

3.9.2 Vibrationsbelastning



WARNING!

Risk för vibration

Det faktiska vibrations-emissionsvärdet när maskinen används kan avvika från tillverkarens angivna värde. Beakta följande inverkan faktorer före resp. under användningen:

- Används maskinen för avsett ändamål?
 - Skärs eller bearbetas materialet på rätt sätt?
 - Är maskinen i gott skick?
 - Är skärverktyget tillräckligt vasst och är rätt verktyg monterat?
 - Är handtag och i förekommande fall vibrationshandtag monterade och fast angjorda vid maskinen?
- Använd endast maskinen med det motorvarvtal som rekommenderas för arbetet. Undvik att använda maximalt varvtal för att på så sätt förebygga buller och vibrationer.
 - Felaktigt underhåll samt felaktig hantering av maskinen kan leda till högre buller och allvarigare vibrationer. Detta kan leda till hälsoproblem. Stäng i sådana fall omedelbart av maskinen och lämna in den till en auktoriserad serviceverkstad för reparation.
 - Belastningen av vibration är beroende av arbetsuppgifterna och hur maskinen används. Gör en uppskattning av belastningsgraden och ta raster därefter. Därigenom minskas vibrationsbelastningen över hela arbetstiden avsevärt.
 - Längre tids arbete med maskinen kan leda till cirkulationsbesvär för användaren, s k "vita fingrar". För att förebygga sådana besvär bör man alltid bära arbetshandskar och hålla händerna varma. Skulle man upptäcka symptom på "vita fingrar" ska man omgående uppsöka läkare. Till symptomen hör: känslolöshet, reducerad känsel, ilningar, klåda, smärtor, förminskad muskelstyrka, förändring av hudens färg och tillstånd.

Normalt uppträder dessa symptom först på fingrar, händer och märks på pulsen. Faran är särskilt stor vid lägre utomhustemperaturer.

- Ta längre pauser under arbetsdagen för få vila från buller och vibrationer. Planera arbetet så att användning av maskinen som ger särskilt kraftiga vibrationer fördelas över flera arbetsdagar.
- Om du känner obehag eller noterar färgförändringar i huden ska du genast avbryta arbetet med maskinen. Lägga in regelbundna vilopauser under arbetet. Utan tillräckliga pauser under arbetet kan lätt hand-arm-vibrationssyndrom uppstå.
- Sök alltid minimera riskerna med att utsätta sig för vibrationer. Sköt maskinen i enlighet med anvisningarna i bruksanvisningen.
- Om maskinen används ofta ska du kontakta din återförsäljare om antivibrationstillbehör (t.ex. handtag).
- Undvik allt arbete med maskinen vid temperaturer under 10°C. Skapa en arbetsplan som begränsar exponeringen för vibrationer.

3.9.3 Buller

Ett visst buller från maskinen kan inte undvikas. Förlägg alltid bullriga arbeten på tillåtna tider. Respektera vilotiderna och inskränk arbetstiden till den absolut nödvändiga. Bär alltid hörselskydd under arbetet och se även till att personer i närheten bär hörselskydd.

4 MONTERING OCH IDRIFTTAGNING

4.1 Montering av styrskena och sågkedja (02 – 06)



OBSERVERA!

Fara för skärskador från sågkedjan

Kanterna på sågkedjan är mycket vassa och vid hantering kan man riskera att skära sig på dem. Beakta före alla arbeten på sågkedjan:

- Stäng av redskapet och ta ur batteriet.
- Använd skyddshandskar.

1. Lossa fästskruven (02/1) på kedjehjulsskyddet (02/2) med skruvmejsel i insexnyckeln (02/a). Ta bort fästskruven och kedjehjulsskyddet.
2. Lossa kedjespännarskruven (03/1) med skruvmejseln i insexnyckeln. Skruva ut kedjespännarskruven (03/2) tills dess att kedjespännartappen sitter i den bakersta gängan (03/a).

3. Lägga på sågkedjan:

- Rikta (04/a) sågtänderna (04/1) på sågkedjan (04/2), som ligger ovanpå styrskenan mot spetsen av styrskenan (04/3).
Anmärkning: Se till att montera kedjan korrekt!
- Lägg i sågkedjan (04/2) i spåret (04/4) på styrskenan hela vägen runt skenan.

4. Lägg styrskenan tillsammans med sågkedjan i det öppna huset:

- Lägg sågkedjan (05/1) runt om kedjehjulet (05/2).
- Rikta styrskenan (05/3) så att de båda styrapparna (05/4) passar in i det avlånga hålet (05/5) på styrskenan.
- Rikta styrskenan (05/3) så att kedjespännartappen (05/6) griper in i ett av de båda kedjespännarhålen (05/7).
- Rikta sågkedjan (05/1) så att den ligger i spåret på styrskenan (05/3) och på kedjehjulet (05/2).

5. Sätt på kedjehjulsskyddet (06/1), sätt i fästskruven (06/2) och dra åt med insexnyckeln (06/a).

6. Spänna sågkedjan (se Kapitel 4.2 "Spänna och lossa sågkedjan (07)", sida 180).

4.2 Spänna och lossa sågkedjan (07)

1. Spänn sågkedjan med hjälp av skruvmejseln i insexnyckeln:

- Spänna sågkedjan: Skruva medurs (07/a) på kedjespännarskruven (07/1).
- Lossa sågkedjan: Skruva moturs (07/a) på kedjespännarskruven (07/1).

2. Kontrollera kedjespänningen (se Kapitel 5.2 "Kontrollera kedjespänning", sida 181). Upprepa föregående moment vid behov.

4.3 Fylla på sågkedjeolja (08)

Vid leverans är redskapet inte fyllt med sågkedjeolja!

OBS!

Fara för skador på redskapet!

Användning av redskapet utan sågkedjeolja leder till skador på sågkedjan och styrskenan.

- Använd aldrig redskapet utan att den innehåller sågkedjeolja.
- Fyll på med sågkedjeolja före arbetets början och kontrollera regelbundet oljenivån under arbetet.
- Kontrollera att kedjesmörjningen fungerar åtminstone före varje arbete.

Sågkedjans livslängd och skäreffekt är beroende av optimal smörjning. Under arbetet fuktas sågkedjan automatiskt med olja.

OBS!**Fara för skador på redskapet!**

Användningen av gammal olja i kedjesmörjningen kan pga metallpartiklar i oljan orsaka förtida förslitning av styrskena och sågkedja. I alla händelser upphör tillverkargarantin att gälla om sådan olja används.

- Använd aldrig förbrukad olja utan endast biologiskt nedbrytbar sågkedjeolja.

OBS!**Risk för miljöskador**

Användning av mineralolja i kedjesmörjningen kan leda till allvarliga skador på miljön.

- Använd aldrig mineralolja utan endast biologiskt nedbrytbar sågkedjeolja.

Kontrollera oljenivån före arbetets början och vid varje batteribyte och fyll på med sågkedjeolja vid behov:

1. Kontrollera oljenivån i oljetanken genom siktglasets (08/1). Det måste alltid finnas en synlig oljenivå. Minimal och maximal oljenivå får aldrig under- resp. överskridas.
2. Placera grensågen vågrätt på ett stadigt underlag och håll tag i den.
3. Rengör redskapet runt oljetankslocket (08/2).
4. Skruva av oljetankslocket (08/2).

5. Fyll på tanken med biologiskt nedbrytbar sågkedjeolja. Kontrollera oljenivån i oljetanken genom siktglasets (08/1). Låt inte tanken flöda över!
 - Använd en tratt för att förenkla påfyllningen.
 - Det får inte komma in smuts i tanken.
6. Skruva på oljetankslocket (08/2) igen.

4.4 Sätta på axelremmen på basredskapet

Se bruksanvisningen "Multitool MT 40 – basredskap".

4.5 Montering av tillsats på basredskapet

Se bruksanvisningen "Multitool MT 40 – basredskap".

5 ANVÄNDNING**OBSERVERA!****Fara för brännskador**

Kåpan till växellådan blir mycket varm under drift.

- Undvik att beröra kåpan till växellådan.

5.1 Starta/stänga av redskapet

Se bruksanvisningen "Multitool MT 40 – basredskap".

5.2 Kontrollera kedjespänning

Kontrollera kedjespänningen ofta eftersom nya sågkedjor förlänger sig.

1. Dra sågkedjan för hand samtidigt som du kontrollerar:
 - Om den är kall: Sågkedjan är rätt spänd när den kan lyftas ca 3 - 4 mm i mitten på styrskenan och enkelt går att dra runt för hand. Vid drifttemperatur förlänger sig sågkedjan och hänger lite lösare.
 - Drivlänkarna på sågkedjan får inte hamna utanför spåret på undersidan av styrskenan – sågkedjan kan då lossna.
2. Efterspänn sågkedjan vid behov (se Kapitel 4.2 "Spänna och lossa sågkedjan (07)", sida 180).

5.3 Kontrollera kedjesmörjningen

Kontrollera funktionen för automatisk kedjesmörjning genom att starta grensågen och hålla den med spetsen mot en bit kartong eller papper på marken.

OBS!

Fara för skador på redskapet!

Markkontakt gör sågkedjan mindre vass.

- Berör aldrig marken med kedjan och håll ett säkerhetsavstånd på 20 cm!

1. Sätt på redskapet.
2. Håll spetsen på styrskenan mot en bit kartong på marken.
 - Om du ser ett oljespår fungerar oljeautomatiken felfritt.
 - Om inget oljespår syns trots full oljetank: Rengör oljehålet på redskapet och spåret i styrskenan.

Kontakta vår kundtjänst om blockeringen inte lossnar.

6 ARBETSBETEENDE OCH ARBETSTEKNIK (09 – 13)



WARNING!

Fara för nedstörtning

Det föreligger alltid en fara för nedstörtning om man arbetar från en position ovan mark som t.ex. på en stege.

- Använd därför alltid redskapet från marken och se till att stå stadigt.
- Beakta alltid säkerhetsanvisningarna.

- Stå om möjligt så att sågsnittet kan läggas vinkelrätt - 90° - på den gren som ska sågas av (09/a).
- Såga av tjockare grenar i etapper för att få bättre kontroll över var de faller ned (10/1).
- Såga aldrig direkt vid grenvulsten på stammen för att underlätta för trädet att helas (11).
- Tryck (12/a) med den tretaggade klon (12/1) på grensågen mot grenen (12/2) för att stabilisera den under sågningen.
- Lägg ett avlastande snitt (13/a) på undersidan an grenen innan avsågningen påbörjas (13/b). På så vis kan man undvika att barken fläks upp och ger bestående skador på stammen. Det avlastande snittet bör inte vara mer än 1/3 av grenens tjocklek, annars kan det hända att grensågen fastnar.
- Ta alltid ur grensågen ur grenen med roterande sågkedja så att den inte riskerar att klämmas fast.

7 UNDERHÅLL OCH SKÖTSEL



WARNING!

Risk för skärskador!

Fara för skärskador vid beröring av vassa maskindelar i rörelse liksom knivar.

- Stäng alltid av maskinen före underhåll, skötsel och rengöring. Ta ut batteriet.
- Bär alltid skyddshandskar under underhåll, skötsel och rengöring.

7.1 Sågkedja och styrskena

7.1.1 Byte av sågkedja och styrskena

Byte av sågkedja och styrskena

Sågkedjan och styrskenan är utsatt för hög belastning och stort slitage. Byt ut sågkedjan och styrskenan omgående om felfri funktion inte kan garanteras.

7.1.2 Vändning av styrskenan

För att undvika ensidigt slitage av styrskenan ska den vändas vid varje kedjebyte.

7.1.3 Slipa sågkedjan



OBSERVERA!

Fara för skada vid kast (kickback)


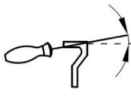



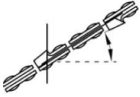


Skadade eller felaktigt slipade sågkedjor ökar risken för kast! Detta kan leda till svåra skador!

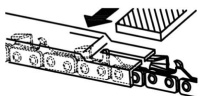
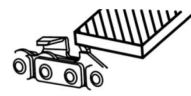
- Rengör regelbundet sågkedjan.
- Kontrollera regelbundet sågkedjan för skador och byt den vid behov.
- Om du inte är van vid att slipa sågkedjor kontakta du vår kundtjänst.

Sågkedjan måste slipas i följande fall:

- Trädamm kommer ut istället för sågspån.
- Grensågen måste tryckas genom träet under sågningen.

För oerfarna användare: Låt en specialist eller ett serviceställe slipa sågkedjan. Om du själv ska slipa sågkedjan måste du beakta följande värden. Tillbehör finns att få i fackhandeln.

Typ av kedja	Fildiameter	Huvudvinkel	Undersnittsvinkel	Huvudlutningsvinkel (55°)	Djupmått
					
		Verktygets rotationsvinkel	Verktygets lutningsvinkel	Sidovinkel	
					

Typ av kedja	Fildiameter	Huvudvinkel	Undersnittsvinkel	Huvudlutningsvinkel (55°)	Djupmått
Oregon 91P033X	5/32"	30°	0°	80°	0,025"
 <p>Djupmått</p>				 <p>Fil</p>	

**ANMÄRKNING**

Slipa bort så lite material som möjligt!
För slipning av sågkedjan rekommenderar vi en kedjeslip.

7.1.4 Rengöra styrskenan

1. Rengör styrskena och dess spår regelbundet liksom oljehålen.
2. Ta bort metallspån som samlats styrskenan från sågkedjan med hjälp av en plattfil.

7.2 Kontrollera och rengöra kedjehjulet

Belastningen på kedjehjulet (05/2) är särskilt stor. Därför ska man:

1. Kontrollera regelbundet att inte kedjehjulet inte är slitet eller skadat.
2. Rengör kedjehjulet och styrskenans fästen med borste.

**ANMÄRKNING**

Ett slitet och skadat kedjehjul minskar sågkedjans livslängd och bör därför omgående bytas ut av ett serviceställe.

8 FÖRVARING

Rengör maskinen noggrant efter varje användning och sätt på eventuella skyddskåpor. Förvara maskinen i ett torrt, låsbart utrymme utom räckhåll för barn.

Vid uppehåll som varar mer än 30 dagar ska följande arbeten genomföras:

1. Töm tanken på sågkedjeolja.
2. Ta av sågkedja och styrskena, rengör och spraya med rostskyddsolja.
3. Rengör redskapet grundligt och förvara det i ett torrt utrymme.

OBS!**Fara för skador på redskapet!**

Vid långvarig förvaring kan intorkad sågkedjeolja orsaka skador på oljeförande komponenter på redskapet.

- Häll ur sågkedjeoljan om redskapet inte ska användas under en längre tid.

9 FELAVHJÄLPNING**OBSERVERA!****Skaderisk**

Vassa maskindelar och delar i rörelse kan orsaka personskador.

- Bär alltid skyddshandskar under underhåll, skötsel och rengöring av maskinen!

Störning	Orsak	Åtgärd
Styrskena och sågkedja blir för varma. Rökutveckling	Sågkedjan är för hårt spänd.	Kontrollera kedjespänning n. Efterspänn sågkedjan.
	Oljetanken är tom.	Fyll på sågkedjeolja.
	Oljehålet och/eller spåret i styrskenan är smutsigt.	Rengör oljehålet och spåret i styrskenan.
Motorn går men sågkedjan löper inte runt.	Sågkedjan är för hårt spänd.	Kontrollera kedjespänning n. Efterspänn sågkedjan.
	Redskapsfel	Kontakta AL-KO:s servicecenter.
Trädamm kommer ut istället för sågspån. Grensågen måste tryckas genom virket.	Sågkedjan är slö.	Slipa sågkedjan eller kontakta AL-KO:s servicecenter.
Redskapet vibrerar ovanligt mycket.	Redskapsfel	Kontakta AL-KO:s servicecenter.
Övriga fel	Se bruksanvisningen "Multitool MT 40 – basredskap".	

**ANMÄRKNING**

Vänd dig till vår kundtjänst vid fel som inte finns med i den här tabellen eller vid fel som du inte själv kan åtgärda.

**ANMÄRKNING**

Den ackumulerade energin i batteriet uppgår till över 100 Wh. Beakta därför följande transportanvisningar!

Li-jonbatteri omfattas av bestämmelserna om transport av farligt gods och får endast transporteras under vissa förutsättningar.

- Batteriet kan utan problem transporteras av användaren i gatutrafik förutsatt att batteriet är förpackat i handelsemballage och transporten inte är yrkesmässig.
- Yrkesmässiga användare som genomför transporten som del av sin verksamhet, t.ex. med leverans till byggplatser eller demonstrationer bör även respektera dessa anvisningar.

I både ovan angivna fall måste man i alla händelser vidta åtgärder som gör att innehållet inte kan läcka ut. I andra fall är föreskrifterna om transport av farligt gods följas till punkt och pricka. Underlåtenhet att följa gällande föreskrifter kan leda till rättslig påföljd både för avsändare och transportör.

Vidare anvisningar om transport och frakt.

- Litiumjonbatterier får endast transporteras eller skickas om de är oskadade.
- Vid transport av laddningsbart batteri ska endast originallådan användas alternativt annan lämplig fraktlåda (inte ett krav om batteriets märkeffekt understiger 100 Wh).
- Tejpa över exponerade batterikontakter för att förebygga kortslutningar.
- Säkra batteriet i förpackningen så att det inte kan fara runt och eventuellt skadas.
- Markera förpackningen på korrekt sätt och bifoga erforderlig dokumentation för transporten eller frakten.
- Ta i förväg reda på huruvida transport är möjlig med din utvalda transportör och förevisa förpackningen.

Vi rekommenderar att man tar kontakt med specialist på farligt gods vid fraktförberedelsen. Beakta även eventuella vidaregående nationella föreskrifter.

10 TRANSPORT

Vidta följande åtgärder före transport:

1. Stäng av redskapet.
2. Ta ur batteriet ur basredskapet.
3. Ta isär basredskapet, eventuellt förlängningsrör och tillsats.

11 ÅTERVINNING

Information om tyska el- och elektroniklagen (ElektroG)



- Elektrisk och elektronisk utrustning ska inte läggas i soporna utan hanteras med särskild återvinning!
- Förbrukade batterier som inte är fast inbyggda måste avlägsnas före återvinningen! Återvinningen regleras i den särskilda batteriförordningen.
- Ägare liksom brukare av elektrisk och elektronisk utrustning är skyldiga att lämna uttjänt utrustning till återvinning.
- Slut användaren är själv ansvarig för att avlägsna eventuella personuppgifter på den utrustning som ska återvinnas!

Symbolen med överkorsas soptunna betyder att elektrisk och elektronisk utrustning inte kan slängas i hushållssoporna.

Uttjänt elektrisk och elektronisk utrustning kan lämnas till följande insamlingsställen:

- Offentliga inrättningar för insamling och återvinning (miljöstationer)
- Försäljningsställen för elutrustning (fysisk butik och online) i den mån handlaren är förpliktigad till återtagande av varan eller erbjuder återtagande.

Dessa utsagor gäller endast för maskiner som installerats och sålts inom den Europeiska Unionen där det europeiska direktivet 2012/19/EC gäller. I länder utanför den Europeiska Unionen kan avvikande bestämmelser gälla för avfallshandlingen av elektriska och elektroniska apparater.

Information om tyska batteriförordningen (BattG)



- Elektrisk och elektronisk utrustning ska inte läggas i soporna utan hanteras med särskild återvinning!
- Se drifts- och monteringsanvisningar för batterityp och kemiska system och beakta anvisningarna för en säker hantering av batterier.
- Ägare liksom brukare av elektrisk och elektronisk utrustning är skyldiga att lämna uttjänt utrustning till återvinning. Återtagandet inskränker sig till normala hushållskvantiteter.

Uttjänta batterier kan innehålla skadliga ämnen eller tungmetaller som har negativ inverkan på miljön och som kan orsaka hälsoproblem. Användning av uttjänta batterier och deras innehåll inverkar menligt på miljö och hälsa.

Symbolen med överkorsad soptunna betyder att elektrisk och elektronisk utrustning inte kan slängas i hushållssoporna.

Markeringarna Hg, Cd och PG på insamlingskärl har följande betydelser.:

- Hg: Batteriet innehåller mer än 0,0005 % kvicksilver
- Cd: Batteriet innehåller mer än 0,002 % kadmium
- Pb: Batteriet innehåller mer än 0,004 % bly

Uttjänt elektrisk och elektronisk utrustning kan lämnas till följande insamlingsställen:

- Offentliga inrättningar för insamling och återvinning (miljöstationer)
- inköpsställen för batterier
- inlämningsställe inom det gemensamma återlämningsystemet för förbrukade batterier
- ett av tillverkarens återlämningsställen (om tillverkaren inte är medlem i det gemensamma återlämningsystemet)

Ovanstående gäller bara för apparater, som installerats och sålts inom den Europeiska Unionen där det europeiska direktivet 2006/66/EC gäller. I länder utanför den Europeiska Unionen kan avvikande bestämmelser gälla för avfallshandlingen av elektriska och elektroniska apparater.

12 GARANTI

Eventuella material- eller tillverkningsfel på redskapet åtgärdas av oss under den lagstadgade garantitiden genom reparation eller ersättningsprodukt, efter vårt gottfinnande. Garantitiden bestäms av gällande lag i det land där redskapet köptes.

Vår garantiförsäkran gäller enbart om:

- Beakta denna bruksanvisning
- redskapet har hanterats korrekt
- originalreservdelar har använts

Garantin upphör att gälla vid:

- egenmäktiga reparationsförsök
- egenmäktiga tekniska förändringar
- ej avsedd användning

Garantin gäller inte för:

- lackskador som beror på normalt slitage

- Förslitningsdelar, som på reservdelsbladet är inramade xxxxxx (x)

Garantitiden inleds i och med den första slutkundens köp av produkten. Datum på inköpskvittot gäller. Vänd er med detta garantidokument och kvittot till en återförsäljare eller närmaste auktoriserade kundtjänst. Köparens lagstadgade anspråk gentemot försäljaren berörs inte av denna förklaring.

13 EG-FÖRSÄKRAN OM ÖVERENSSTÄMMELSE

Se bruksanvisningen "Multitool MT 40 – basredskap".

