

BETRIEBSANLEITUNG MULTITOOL MT 36 Li

Hochentasteraufsatz CSA 36 Li

DE

GB

FR

IT

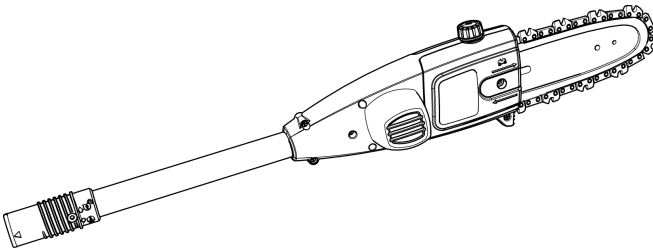
PL

CZ

HU

DK

SE



TR 066



Inhaltsverzeichnis

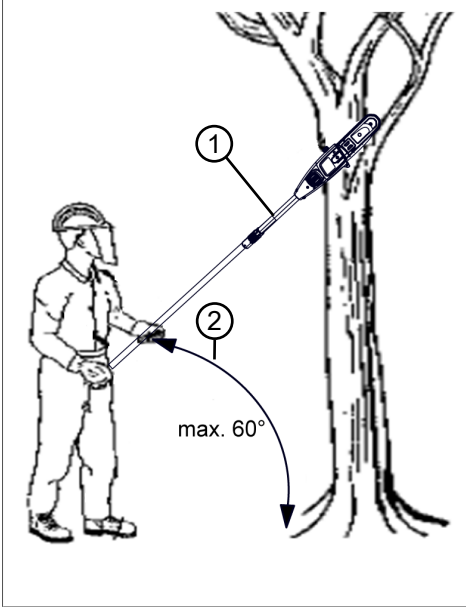
Deutsch	6
English	20
Français	33
Italiano	47
Polski	60
Česky	74
Magyarul	87
Dansk	101
Svensk	114

© 2016

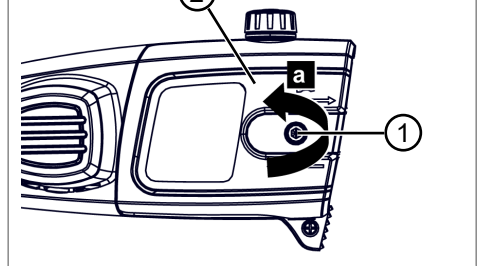
AL-KO KOBER GROUP Kötz, Germany

This documentation or excerpts therefrom may not be reproduced or disclosed to third parties without the express permission of the AL-KO KOBER GROUP.

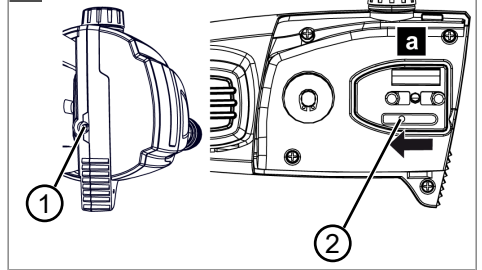
01



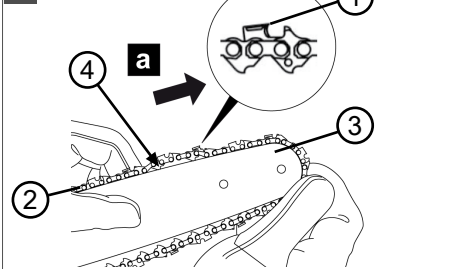
02



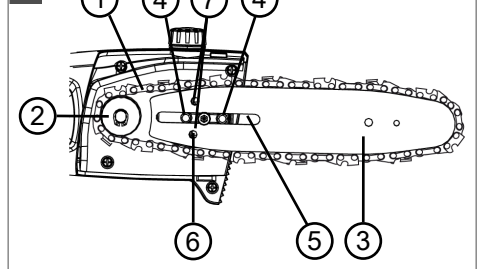
03



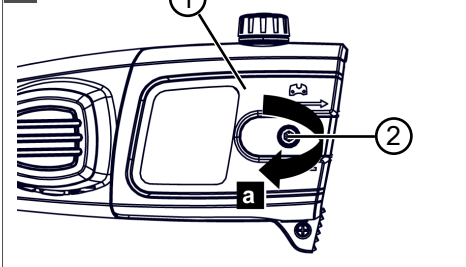
04



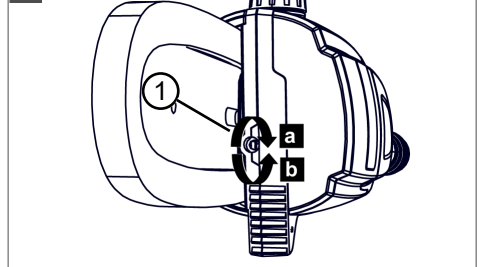
05



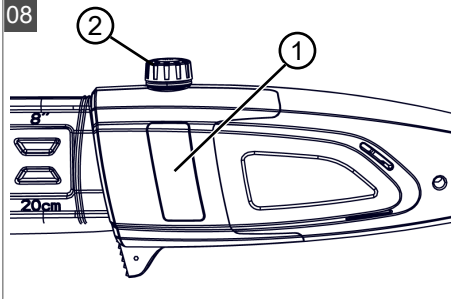
06



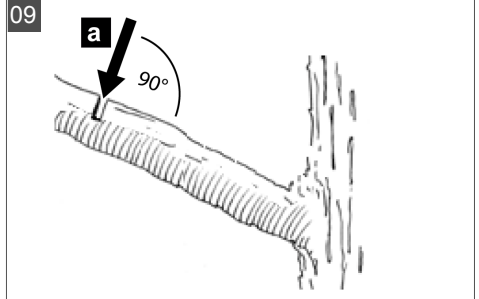
07



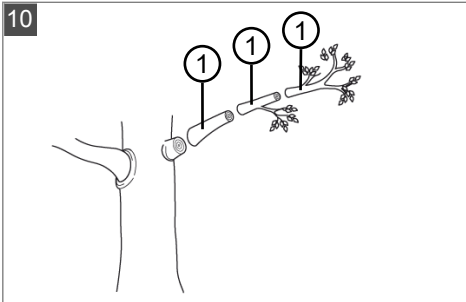
08



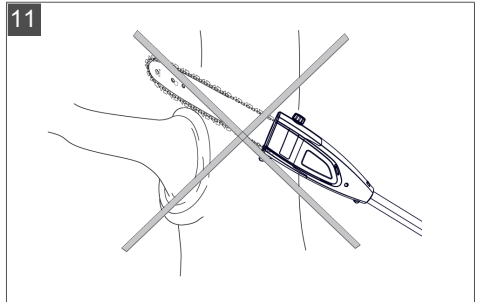
09



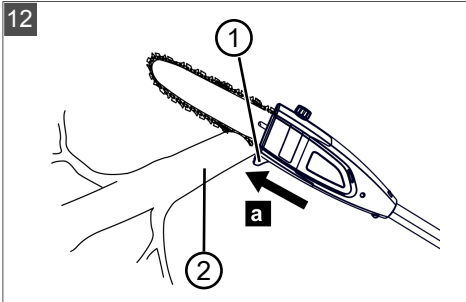
10



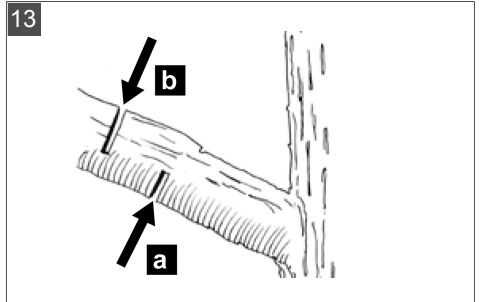
11











12



13



	CSA 36 Li Art.-Nr. 113373
	360 W
	36 V DC
	90 ml
	2200 min ⁻¹
	4,2 m/s
	2,2 kg (+0,55 kg)
	203 mm
	L _w A = 92,3 dB(A) [L _p A = 73 dB(A), K = 3 dB(A)]
	93 dB(A)
	< 2,5 m/s ² [K = 1,5 m/s ² , DIN EN ISO 20643]
	Oregon 91P033X
	Oregon 080SDEA041

ORIGINAL-BETRIEBSANLEITUNG**Inhaltsverzeichnis**

1	Zu dieser Betriebsanleitung	8
1.1	Zeichenerklärungen und Signalwörter	8
2	Produktbeschreibung	8
2.1	Bestimmungsgemäße Verwendung (01)	8
2.2	Möglicher vorhersehbarer Fehlgebrauch	8
2.3	Restgefahren	8
2.4	Symbole am Gerät	8
2.5	Sicherheits- und Schutzeinrichtungen	9
2.6	Produktübersicht	9
3	Sicherheitshinweise	10
3.1	Bediener	10
3.2	Persönliche Schutzausrüstung	10
3.3	Arbeitsplatzsicherheit	10
3.4	Sicherheit von Personen und Tieren	10
3.5	Gerätesicherheit	10
3.6	Elektrische Sicherheit	10
3.7	Sicherheitshinweise für Hochentaster	10
3.7.1	Arbeitshinweise (01)	10
3.7.2	Vibrationsbelastung	11
3.7.3	Lärmbelastung	12
4	Montage und Inbetriebnahme	12
4.1	Führungsschiene und Sägekette montieren (02 – 06)	12
4.2	Sägekette spannen und entspannen (07)	12
4.3	Sägekettenöl einfüllen (08)	13
4.4	Tragegurt am Basisgerät anbringen	13
4.5	Anbaugerät auf das Basisgerät aufstecken	13
5	Bedienung	13
5.1	Gerät ein- und ausschalten	13
5.2	Kettenspannung kontrollieren	13
5.3	Kettenschmierung prüfen	14
6	Arbeitsverhalten und Arbeitstechnik (09 – 13)	14
7	Wartung und Pflege	14
7.1	Sägekette und Führungsschiene	14
7.1.1	Sägekette und Führungsschiene austauschen	14
7.1.2	Führungsschiene wenden	14
7.1.3	Sägekette schärfen	15
7.1.4	Führungsschiene reinigen	15
7.2	Antriebskettenrad prüfen und reinigen	15

8 Lagerung.....	16
9 Hilfe bei Störungen	16
10 Transport	17
11 Entsorgung	17
12 Garantie	19
13 EG-Konformitätserklärung	19

1 ZU DIESER BETRIEBSANLEITUNG

- Lesen Sie unbedingt vor der Inbetriebnahme diese Betriebsanleitung sorgfältig durch. Dies ist die Voraussetzung für sicheres Arbeiten und störungsfreie Handhabung.
- Bewahren Sie diese Betriebsanleitung immer so auf, dass Sie darin nachlesen können, wenn Sie eine Information zum Gerät benötigen.
- Geben Sie das Gerät nur mit dieser Betriebsanleitung an andere Personen weiter.
- Lesen und beachten Sie die Sicherheits- und Warnhinweise in dieser Betriebsanleitung.

1.1 Zeichenerklärungen und Signalwörter



GEFAHR!

Zeigt eine unmittelbar gefährliche Situation an, die – wenn sie nicht vermieden wird – den Tod oder eine schwere Verletzung zur Folge hat.



WARNUNG!

Zeigt eine potenziell gefährliche Situation an, die – wenn sie nicht vermieden wird – den Tod oder eine schwere Verletzung zur Folge haben könnte.



VORSICHT!

Zeigt eine potenziell gefährliche Situation an, die – wenn sie nicht vermieden wird – eine geringfügige oder mäßige Verletzung zur Folge haben könnte.

ACHTUNG!

Zeigt eine Situation an, die – wenn sie nicht vermieden wird – Sachschäden zur Folge haben könnte.



HINWEIS

Spezielle Hinweise zur besseren Verständlichkeit und Handhabung.

2 PRODUKTBESCHREIBUNG

Der Hochentaster erlaubt Ihnen, Bäume und anderes Gehölz komfortabel und sicher vom Boden aus zu entasten. Das mühevoll und gefährliche Arbeiten auf einer Leiter oder einem Baum entfällt.

2.1 Bestimmungsgemäße Verwendung (01)

Der Hochentasteraufsatz darf ausschließlich nur im Zusammenwirken mit dem Basisgerät verwendet werden. Das Gesamtgerät ist dazu bestimmt, vom Boden aus fest stehende Bäume und anderes Gehölz zu entasten. Der Benutzer muss dabei fest auf dem Boden stehen (01).

Es darf nur biologisch abbaubares Sägekettenöl verwendet werden.

Das Basisgerät sowie die Anbaugeräte sind ausschließlich für den Einsatz im privaten Bereich bestimmt. Jede andere Verwendung sowie unerlaubte Um- oder Anbauten werden als Zweckentfremdung angesehen und haben den Verfall der Gewährleistung, sowie den Verlust der Konformität (CE-Zeichen) und die Ablehnung jeder Verantwortung gegenüber Schäden des Benutzers oder Dritter seitens des Herstellers zur Folge.

2.2 Möglicher vorhersehbarer Fehlgebrauch


- Keine Äste absägen, die sich direkt oder in einem spitzen Winkel über dem Benutzer oder anderen Personen befinden.
- Das Gerät nicht auf einer Leiter stehend betreiben.
- Nur ein Verlängerungsrohr verwenden, selbst wenn weitere Verlängerungsrohre zur Verfügung stehen.
- Kein Altöl oder mineralisches Öl verwenden.

2.3 Restgefahren

Auch bei sachgemäßer Verwendung des Geräts bleibt immer ein gewisses Restrisiko, das nicht ausgeschlossen werden kann. Aus Art und Konstruktion des Geräts können die folgenden potenziellen Gefährdungen je nach Verwendung abgeleitet werden:

- Kontakt mit umherfliegenden Sägespänen und Ölstaub
- Einatmen von Sägespanpartikeln und Ölstaub
- Verletzungen durch umherfliegende Sägekettenteile
- Schnittverletzungen an der Sägekette

2.4 Symbole am Gerät

Symbol	Bedeutung
	Besondere Vorsicht bei der Handhabung!

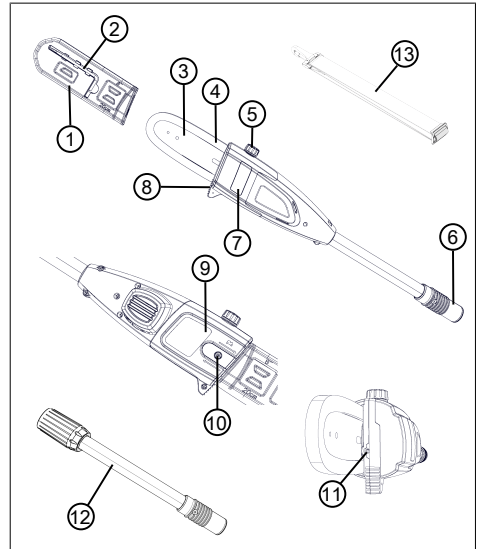
Symbol	Bedeutung
	Vor der Inbetriebnahme die Betriebsanleitung lesen!
	Schutzhandschuhe tragen!
	Festes Schuhwerk tragen!
	Schutzhelm tragen!
	Abstand von 10 m zu stromführenden Leitungen einhalten!
	Gehörschutz und Schutzbrille tragen!
	Nicht bei Regen benutzen! Vor Nässe schützen!

2.5 Sicherheits- und Schutzeinrichtungen

Schutzabdeckung der Führungsschiene

Die Schutzabdeckung muss vor dem Transport auf Führungsschiene und Sägekette gesteckt werden, um Verletzungen von Personen und Beschädigung von Gegenständen zu vermeiden.

2.6 Produktübersicht



Nr.	Bauteil
1	Schutzabdeckung der Führungsschiene
2	Inbusschlüssel mit Schraubendreher
3	Führungsschiene
4	Sägekette
5	Einfüllöffnung des Öltanks
6	Kupplung für Verlängerungsrohr bzw. Basisgerät
7	Sichtfenster des Öltanks
8	Baumanschlagkralle
9	Kettenradabdeckung
10	Befestigungsschraube
11	Kettenspannschraube
12	Verlängerungsrohr
13	Tragegurt für Basisgerät

3 SICHERHEITSHINWEISE

3.1 Bediener

- Jugendliche unter 16 Jahren oder Personen, welche die Betriebsanleitung nicht kennen, dürfen das Gerät nicht benutzen. Beachten Sie eventuelle landesspezifische Sicherheitsvorschriften zum Mindestalter des Benutzers.
- Gerät nicht unter Einfluss von Alkohol, Drogen oder Medikamenten bedienen.

3.2 Persönliche Schutzausrüstung

- Um Verletzungen an Kopf und Gliedmaßen, sowie Gehörschäden zu vermeiden, ist vorschriftsmäßige Kleidung und Schutzausrüstung zu tragen.
- Die persönliche Schutzausrüstung besteht aus:
 - Schutzhelm, Schutzbrille und Atemschutz
 - lange Hose und feste Schuhe
 - bei Wartung und Pflege: Schutzhandschuhe

3.3 Arbeitsplatzsicherheit

- Arbeiten Sie nur bei Tageslicht oder sehr hellem künstlichen Licht.
- Entfernen Sie vor der Arbeit gefährliche Gegenstände aus dem Arbeitsbereich, z. B. Äste, Glas- und Metallstücke, Steine.
- Achten Sie auf Ihre Standsicherheit.

3.4 Sicherheit von Personen und Tieren

- Benutzen Sie das Gerät nur für diejenigen Arbeiten, für die es vorgesehen ist. Ein nichtbestimmungsgemäßer Gebrauch kann zu Verletzungen führen sowie Sachwerte schädigen.
- Schalten Sie das Gerät nur ein, wenn sich im Arbeitsbereich keine Personen und Tiere aufhalten.
- Halten Sie Hände oder Füße bzw. andere Körperteile von sich bewegenden Geräteteilen (z. B. Sägekette, Schneidwerk) fern.
- Geräteteile, wie z. B. Motorabdeckungen und Schneidwerkzeuge, können sich während des Betriebs stark erhitzen. Berühren Sie diese nicht. Warten Sie nach dem Ausschalten, bis sie sich abgekühlt haben.

3.5 Gerätesicherheit

- Benutzen Sie das Gerät nur unter folgenden Bedingungen:
 - Das Gerät ist nicht verschmutzt.

- Das Gerät weist keine Beschädigungen auf.
- Alle Bedienelemente funktionieren.

- Alle Gerätegriffe trocken und sauber halten.
- Überlasten Sie das Gerät nicht. Es ist für leichte Arbeiten im privaten Bereich bestimmt. Überlastungen führen zur Beschädigung des Geräts.
- Betreiben Sie das Gerät nie mit abgenutzten oder defekten Teilen. Tauschen Sie defekte Teile immer gegen Original-Ersatzteile des Herstellers aus. Wird das Gerät mit abgenutzten oder defekten Teilen betrieben, können gegenüber dem Hersteller keine Garantiesprüche geltend gemacht werden.

3.6 Elektrische Sicherheit

- Zum Vermeiden von Kurzschlüssen und Zerstörung der elektrischen Bauteile:
 - Schützen Sie das Gerät vor Feuchtigkeit und benutzen Sie es nicht bei Regen.
 - Spritzen Sie das Gerät nicht mit Wasser ab.
 - Öffnen Sie das Gerät nicht.



HINWEIS

Beachten Sie die Sicherheitshinweise zum Akku und zum Ladegerät in den separaten Betriebsanleitungen.

3.7 Sicherheitshinweise für Hochentaster

3.7.1 Arbeitshinweise (01)

- Heben Sie beim Entasten den Hochentaster (01/1) maximal bis zu einem Winkel von 60° an (01/2). Bei einem steileren Winkel gelangen Sie zwangsläufig in den Bereich, in dem abgesägte Äste herunterfallen können. Stehen Sie immer außerhalb dieses Bereichs.
- Planen Sie vorab einen Fluchtweg für das Zurückweichen vor herabfallenden Ästen. Dieser Weg muss frei von Hindernissen, wie z. B. abgesägten Ästen, oder rutschigen Stellen sein, welche das Zurückweichen behindern könnten.
- Halten Sie einen Sicherheitsabstand zu umstehenden Personen, Tieren, Gegenständen oder Gebäuden ein, der mindestens ca. das 2,5-fache der Länge des abzusägenden Astes beträgt. Falls das nicht möglich ist, sägen Sie den Ast stückweise ab.

- Versuchen Sie nicht, einen Ast zu sägen, dessen Durchmesser größer ist als die Schwertlänge.
- Vermeiden Sie, dass sich bewegende Äste oder Gegenstände in der Sägekette verfangen. Schalten Sie in diesem Fall den Hochentaster sofort aus.
- Entfernen Sie den Akku aus dem Basisgerät und schieben Sie die Schutzabdeckung über die Sägekette bei:
 - Prüf-, Einstell- und Reinigungsarbeiten
 - Arbeiten an Führungsschiene und Sägekette
 - Verlassen des Geräts
 - Transport
 - Aufbewahrung
 - Wartungs- und Reparaturarbeiten
 - Gefahr
- Halten Sie einen Mindestabstand von 10 m zu oberirdischen elektrischen Leitungen ein.

Rückschlaggefahr

Beim Rückschlag (Kickback) wird der Hochentaster plötzlich und unkontrolliert zum Bediener geschleudert. Dieser Fall tritt besonders dann ein, wenn der Hochentaster während der Arbeit auf Fremdkörper stößt oder mit der Führungsschienspitze gesägt wird.



GEFAHR!

Lebensgefahr durch Rückschlag (Kickback)!

Durch einen Rückschlag (Kickback) des Geräts kann der Bediener lebensgefährlich verletzt werden.

- Halten Sie die Maßnahmen zur Vermeidung eines Rückschlags unbedingt ein!

Halten Sie die folgenden Maßnahmen ein, um einen Rückschlag zu vermeiden:

- Äste auf Fremdkörper (Nägel, Metall ...) untersuchen und entfernen.
- Hochentaster nur beidhändig an den Griffen des Basisgeräts halten.
- Nur mit richtig geschärfter und gespannter Sägekette arbeiten.
- Hochentaster niemals mit gestreckten Armen betreiben.

- Hauptsächlich mit der Unterseite des Schwertes sägen. Beim Sägen mit der Oberseite des Schwertes mit erhöhter Vorsicht arbeiten.
- Mit laufender Sägekette den Schnitt beginnen und nur mit Vollgas sägen.
- Hochentaster nur bei laufender Sägekette aus dem Schnitt nehmen.
- Nicht versuchen, einen vorangegangenen Schnitt zu treffen. Immer einen neuen Schnitt beginnen.
- Niemals mehrere Äste auf einmal absägen.
- Nicht mit der Führungsschienspitze sägen.
- Führungsschienspitze immer im Auge behalten.
- Beim Sägen die Baumannschlagkralle nutzen, um die Stabilität des Geräts zu erhöhen.

3.7.2 Vibrationsbelastung



WARNUNG!

Gefahr durch Vibration

Der tatsächliche vorhandene Vibrationsemissionswert während der Benutzung des Geräts kann von dem in der Betriebsanleitung angegebenen Wert bzw. dem vom Hersteller angegebenen Wert abweichen. Dies kann von folgenden Einflussfaktoren verursacht werden, die vor jedem Gebrauch bzw. während des Gebrauchs beachtet werden müssen:

- Wird das Gerät bestimmungsgemäß verwendet?
- Wird das Material auf die richtige Art und Weise geschnitten bzw. verarbeitet?
- Befindet sich das Gerät in einem ordentlichen Gebrauchszustand?
- Ist das Schneidwerkzeug ordentlich geschärft bzw. ist das richtige Schneidwerkzeug eingebaut?
- Sind die Haltegriffe und ggf. optionale Vibrationsgriffe montiert, und sind diese fest mit dem Gerät verbunden?

Gegenmaßnahmen

- Falls Sie ein unangenehmes Gefühl oder eine Hautverfärbung während der Benutzung des Geräts an Ihren Händen feststellen, unterbrechen Sie sofort die Arbeit. Legen Sie

ausreichende Arbeitspausen ein. Ohne ausreichende Arbeitspausen kann es zu einem Hand-Arm-Vibrationssyndrom kommen.

- Der Belastungsgrad, der von der durchzuführenden Arbeit bzw. der Verwendung des Geräts abhängig ist, sollte abgeschätzt und entsprechende Arbeitspausen eingelegt werden. Auf diese Weise wird der Belastungsgrad während der gesamten Arbeitszeit wesentlich gemindert.
- Minimieren Sie Ihr Risiko, sich Vibrationen auszusetzen. Pflegen Sie das Gerät entsprechend den Anweisungen in der Betriebsanleitung.
- Falls das Gerät öfters eingesetzt bzw. verwendet wird, sollten Sie sich mit Ihrem Fachhändler in Verbindung setzen und ggf. Antivibrationszubehör (z. B. Griffe) besorgen.
- Vermeiden Sie es, mit dem Gerät bei Temperaturen von unter 10°C zu arbeiten. Legen Sie in einem Arbeitsplan fest, wie die Vibrationsbelastung begrenzt werden kann.

3.7.3 Lärmbelastung

Eine gewisse Lärmbelastung durch dieses Gerät ist unvermeidbar. Verlegen Sie lärmintensive Arbeiten auf zugelassene und dafür bestimmte Zeiten. Halten Sie sich ggf. an Ruhezeiten und beschränken sie die Arbeitsdauer auf das Notwendigste. Zu ihrem persönlichen Schutz und zum Schutz in der Nähe befindlicher Personen ist ein geeigneter Gehörschutz zu tragen.

4 MONTAGE UND INBETRIEBNAHME

4.1 Führungsschiene und Sägekette montieren (02 – 06)



VORSICHT!

Verletzungsgefahr an der Sägekette

Die Schneidkanten der Sägekette sind sehr scharf, sodass es beim Hantieren mit der Sägekette zu Schnittverletzungen kommen kann. Beachten Sie vor allen Arbeiten mit der Sägekette:

- Schalten Sie das Gerät aus und entfernen Sie den Akku.
- Tragen Sie Schutzhandschuhe.

1. Befestigungsschraube (02/1) der Kettenradabdeckung (02/2) mit dem Schraubendreher am Inbusschlüssel lösen (02/a). Befestigungsschraube und Kettenradabdeckung abnehmen.

2. Kettenspannschraube (03/1) mit dem Schraubendreher am Inbusschlüssel lösen. Kettenspannschraube solange drehen, bis sich der Kettenspannzapfen (03/2) am hinteren Gewindeende befindet (03/a).
3. Sägekette einlegen:
 - Die Schneidzähne (04/1) der Sägekette (04/2), die oben auf der Führungsschiene liegen sollen, zur Führungsschienen spitze (04/3) ausrichten (04/a).
Hinweis: Auf richtig montierte Kette achten!
 - Sägekette (04/2) in die Nut (04/4) der Führungsschiene einlegen und vollständig um die Führungsschiene herumführen.
4. Führungsschiene samt aufgelegter Sägekette in das geöffnete Gehäuse legen:
 - Sägekette (05/1) um das Antriebskettenrad (05/2) herumlegen.
 - Führungsschiene (05/3) so ausrichten, dass die beiden Führungszapfen (05/4) in das Langloch (05/5) der Führungsschiene eingreifen.
 - Führungsschiene (05/3) so ausrichten, dass der Kettenspannzapfen (05/6) in eine der beiden Kettenspannbohrungen (05/7) eingreift.
 - Sägekette (05/1) so ausrichten, dass sie in der Nut der Führungsschiene (05/3) und am Antriebskettenrad (05/2) anliegt.
5. Kettenradabdeckung (06/1) auflegen und Befestigungsschraube (06/2) einstecken und mit dem Inbusschlüssel festziehen (06/a).
6. Sägekette spannen (siehe Kapitel 4.2 "Sägekette spannen und entspannen (07)", Seite 12).

4.2 Sägekette spannen und entspannen (07)

1. Sägekette spannen, dabei den Schraubendreher am Inbusschlüssel benutzen:
 - Sägekette spannen: Kettenspannschraube (07/1) im Uhrzeigersinn drehen (07/a).
 - Sägekette entspannen: Kettenspannschraube (07/1) entgegen des Uhrzeigersinns drehen (07/b).
2. Kettenspannung kontrollieren (siehe Kapitel 5.2 "Kettenspannung kontrollieren", Seite 13). Ggf. vorhergehenden Schritt wiederholen.

4.3 Sägekettenöl einfüllen (08)

Im Gerät befindet sich bei Lieferung kein Sägekettenöl!

ACHTUNG!

Gefahr von Geräteschäden

Die Benutzung des Gerätes ohne Sägekettenöl führt zur Beschädigung der Sägekette und der Führungsschiene.

- Betreiben Sie das Gerät nie ohne Sägekettenöl.
- Füllen Sie vor Arbeitsbeginn Sägekettenöl in den Öltank ein und kontrollieren Sie den Ölstand während der Arbeit.
- Prüfen Sie mindestens vor jedem Arbeitsbeginn, ob die Kettenschmierung funktioniert.

Lebensdauer und Schnittleistung der Sägekette hängen von der optimalen Schmierung ab. Während des Betriebs wird die Sägekette automatisch mit Öl benetzt.

ACHTUNG!

Gefahr von Geräteschäden

Die Verwendung von Altöl für die Kettenschmierung führt aufgrund des darin enthaltenen metallischen Abriebs zu vorzeitigem Verschleiß von Führungsschiene und Sägekette. Zudem entfällt die Gewährleistung des Herstellers.

- Verwenden Sie niemals Altöl, sondern nur biologisch abbaubares Sägekettenöl.

ACHTUNG!

Gefahr von Umweltschäden

Die Verwendung von mineralischem Öl für die Kettenschmierung führt zu gravierenden Umweltschäden.

- Verwenden Sie niemals mineralisches Öl, sondern nur biologisch abbaubares Sägekettenöl.

Prüfen Sie vor jedem Arbeitsbeginn und bei jedem Akkuwechsel den Ölstand und füllen Sie Sägekettenöl nach, falls nötig:

1. Ölstand im Sichtfenster (08/1) des Öltanks kontrollieren. Es muss immer Öl zu sehen sein. Der minimale und der maximale Ölstand dürfen nicht überschritten werden.

2. Hochentaster waagrecht auf eine feste Unterlage stellen und halten.
3. Gerät um den Öltankverschluss (08/2) herum reinigen.
4. Öltankverschluss (08/2) abschrauben.
5. Öltank mit biologisch abbaubarem Sägekettenöl befüllen. Dabei im Sichtfenster (08/1) des Öltanks den Ölstand kontrollieren. Nicht überlaufen lassen!
 - Zum leichteren Befüllen einen Trichter verwenden.
 - Es darf kein Schmutz in den Öltank gelangen.
6. Öltankverschluss (08/2) wieder zuschrauben.

4.4 Tragegurt am Basisgerät anbringen

Siehe Betriebsanleitung "Multitool MT 36 Li – Basisgerät".

4.5 Anbaugerät auf das Basisgerät aufstecken

Siehe Betriebsanleitung "Multitool MT 36 Li – Basisgerät".

5 BEDIENUNG



VORSICHT!

Verbrennungsgefahr

Das Getriebegehäuse wird während des Betriebs heiß.

- Getriebegehäuse nicht berühren.

5.1 Gerät ein- und ausschalten

Siehe Betriebsanleitung "Multitool MT 36 Li – Basisgerät".

5.2 Kettenspannung kontrollieren

Die Kettenspannung häufig kontrollieren, da sich neue Sägeketten längen.

1. Sägekette von Hand etwas durchziehen und dabei kontrollieren:
 - Im kalten Zustand: Die Sägekette ist richtig gespannt, wenn sie sich in der Mitte der Führungsschiene um ca. 3 – 4 mm anheben und von Hand leicht durchziehen lässt. Bei Betriebstemperatur längt sich die Sägekette und hängt durch.
 - Die Treibglieder der Sägekette dürfen nicht aus der Rille an der Unterseite der Führungsschiene heraustreten – die Sägekette könnte sonst abspringen.

- Falls erforderlich, die Sägekette nachspannen (siehe Kapitel 4.2 "Sägekette spannen und entspannen (07)", Seite 12).

5.3 Kettenschmierung prüfen

Die Funktion der automatischen Kettenschmierung prüfen, indem Sie den Hochtaster einschalten und ihn mit der Spitze in Richtung eines Kartons oder Papiers auf dem Boden halten.

ACHTUNG!

Gefahr von Geräteschäden

Bodenberührung führt unweigerlich zum Abstumpfen der Sägekette.

- Berühren Sie mit der Kette nicht den Boden und halten Sie einen Sicherheitsabstand von 20 cm ein!

- Gerät einschalten.
- Führungsschienenspitze in Richtung eines Kartons oder Papiers auf dem Boden halten.
 - Zeigt sich eine zunehmende Ölspur, arbeitet die Kettenschmierung einwandfrei.
 - Zeigt sich trotz vollem Öltank keine Ölspur: Die Öleintrittsbohrung im Gerät und die Nut der Führungsschiene reinigen.

Sollte dies nicht zum Erfolg führen, wenden Sie sich bitte an unseren Kundendienst.

6 ARBEITSVERHALTEN UND ARBEITSTECHNIK (09 – 13)



WARNUNG!

Erhöhte Sturzgefahr

Es besteht erhöhte Sturzgefahr, wenn die Arbeit von einer erhöhten Position aus (z. B. Leiter) vorgenommen wird.

- Arbeiten Sie mit dem Gerät immer vom Boden aus und achten Sie dabei darauf, dass Sie sicher stehen.
- Beachten Sie die Sicherheitshinweise.
- Stehen Sie so, dass der Schnitt möglichst im Winkel von 90° zum Ast ausgeführt werden kann (09/a).
- Dicke Äste in Abschnitten absägen, damit Sie eine bessere Kontrolle über den Aufschlagplatz haben (10/1).
- Niemals in den Wulst am Astansatz sägen, um die Wundheilung zu verbessern und Fäulnis zu vermeiden (11).

- Mit der Baumanschlagkralle (12/1) den Hochtaster beim Sägen gegen den Ast (12/2) drücken (12/a), um ihn am Ast zu stabilisieren.
- Einen Entlastungsschnitt (13/a) auf der Astunterseite machen, bevor der Ast abgesägt wird (13/b). So lassen sich das Abreißen der Rinde sowie schwer heilende Schäden am Baum verhindern. Der Entlastungsschnitt soll nicht tiefer als 1/3 der Astdicke sein, um ein Festklemmen des Hochtasters zu vermeiden.
- Den Hochtaster immer mit rotierender Sägekette aus dem Ast herausziehen, damit er nicht eingeklemmt wird.

7 WARTUNG UND PFLEGE



WARNUNG!

Gefahr von Schnittverletzungen

Gefahr von Schnittverletzungen beim Hineingreifen in scharfkantige und sich bewegende Geräteteile sowie in Schneidwerkzeuge.

- Schalten Sie vor Wartungs-, Pflege- und Reinigungsarbeiten immer das Gerät aus. Entfernen Sie den Akku!
- Tragen Sie bei Wartungs-, Pflege- und Reinigungsarbeiten immer Schutzhandschuhe!

7.1 Sägekette und Führungsschiene

7.1.1 Sägekette und Führungsschiene austauschen

Sägekette und Führungsschiene austauschen

Sägekette und Führungsschiene sind großem Verschleiß ausgesetzt. Wechseln Sie Sägekette und Führungsschiene umgehend aus, wenn die einwandfreie Funktion nicht gewährleistet ist.

7.1.2 Führungsschiene wenden

Zur Vermeidung einer einseitigen Abnutzung der Führungsschiene, diese bei jedem Kettenwechsel wenden.

7.1.3 Sägekette schärfen



VORSICHT!

Verletzungsgefahr durch Rückschlag

Beschädigte oder falsch geschärfte Sägeketten erhöhen die Rückschlaggefahr! Verletzungen können die Folge sein.

- Säubern Sie die Sägekette regelmäßig.
- Prüfen Sie die Sägekette regelmäßig auf Beschädigungen und tauschen Sie sie aus, wenn nötig.
- Wenn Sie mit dem Schärfen einer Sägekette nicht vertraut sind: Wenden Sie sich an den Kundendienst.

Die Sägekette muss in folgenden Fällen geschärft werden:

- Es wird anstatt Sägespänen nur noch Holzstaub ausgeworfen.
- Der Hochentaster muss während des Entastens durch das Holz gedrückt werden.

Für den unerfahrenen Benutzer: Lassen Sie die Sägekette von einem Fachmann/Kundendienst schärfen. Falls Sie die Sägekette selbst schärfen, beachten Sie die folgenden Werte. Zubehör erhalten Sie im Fachhandel.

Kettentyp	Feilendurchmesser	Kopfwinkel	Unterschnittwinkel	Kopfneigungswinkel (55°)	Tiefenmaß
		Drehwinkel des Werkzeugs	Neigungswinkel des Werkzeugs	Seitenwinkel	
Oregon 91P033X	5/32"	30°	0°	80°	0,025"
	Tiefenmaß			Feile	



HINWEIS

Nehmen Sie beim Schärfen wenig Material ab!

Zum Schärfen Ihrer Sägekette empfehlen wir ein Kettenschärfgerät.

7.1.4 Führungsschiene reinigen

1. Führungsschiene und Nut der Führungsschiene, sowie die Ölaustrittsöffnungen regelmäßig reinigen.

2. Den Grat, der sich durch die Sägekette an der Führungsschiene gebildet hat, mit einer Flachfeile entfernen.

7.2 Antriebskettenrad prüfen und reinigen

Die Beanspruchung des Antriebskettenrads (05/2) ist besonders groß. Führen Sie deshalb durch:

1. Zähne des Antriebskettenrads regelmäßig auf Abnutzung oder Beschädigung überprüfen.

2. Antriebskettenrad und Führungsschienenbefestigung mit einer Bürste reinigen.



HINWEIS

Ein abgenutztes oder beschädigtes Antriebskettenrad vermindert die Lebensdauer der Sägekette und muss deswegen unverzüglich vom Kundendienst ausgetauscht werden.

8 LAGERUNG

Nach jedem Gebrauch das Gerät gründlich reinigen und – falls vorhanden – alle Schutzabdeckungen anbringen. Gerät an einem trockenen, abschließbaren Platz und außerhalb der Reichweite von Kindern aufbewahren.

Vor Betriebspausen, die länger als 30 Tage dauern, folgende Arbeiten durchführen:

1. Öltank für das Sägekettenöl entleeren.
2. Sägekette und Führungsschiene abnehmen, reinigen und mit Rostschutzöl einsprühen.
3. Gerät gründlich reinigen und in einem trockenen Raum aufbewahren.

ACHTUNG!

Gefahr von Geräteschäden

Eingetrocknetes/verklebtes Sägekettenöl schädigt bei längerer Lagerung ölführende Bauteile.

- Das Sägekettenöl vor längerer Lagerung aus dem Gerät entfernen.

9 HILFE BEI STÖRUNGEN



VORSICHT!

Verletzungsgefahr

Scharfkantige und sich bewegende Geräteteile können zu Verletzungen führen.

- Tragen Sie bei Wartungs-, Pflege- und Reinigungsarbeiten immer Schutzhandschuhe!

Störung	Ursache	Beseitigung
Führungsschiene und Sägekette laufen heiß. Rauchentwicklung.	Sägekette ist zu straff gespannt.	Kettenspannung kontrollieren. Sägekette nachspannen.
	Öltank ist leer.	Sägekettenöl nachfüllen.
	Öleintrittsbohrung und/oder Nut der Führungsschiene sind verschmutzt.	Öleintrittsbohrung und Nut der Führungsschiene reinigen.
Motor läuft, aber Sägekette bewegt sich nicht.	Sägekette ist zu straff gespannt.	Kettenspannung kontrollieren. Sägekette nachspannen.
	Gerätefehler	AL-KO Servicestelle aufsuchen.
Anstatt Säge spänen wird nur noch Holzstaub ausgeworfen. Hochentaster muss durch das Holz gedrückt werden.	Sägekette ist stumpf.	Sägekette schärfen oder AL-KO Servicestelle aufsuchen.
Gerät vibriert ungewöhnlich.	Gerätefehler	AL-KO Servicestelle aufsuchen.
Weitere Störungen	Siehe Betriebsanleitung "Multi-tool MT 36 Li – Basisgerät".	



HINWEIS

Bei Störungen, die nicht in dieser Tabelle aufgeführt sind oder die Sie nicht selbst beheben können, wenden Sie sich bitte an unseren Kundendienst.

10 TRANSPORT

Führen Sie vor dem Transport folgende Maßnahmen durch:

1. Gerät ausschalten.
2. Akku aus dem Basisgerät entfernen.
3. Basisgerät, Verlängerungsrohr (falls vorhanden) und Anbaugerät voneinander trennen.



HINWEIS

Die Nennenergie des Akkus beträgt mehr als 100 Wh! Beachten Sie deshalb die nachfolgenden Transporthinweise!

Der enthaltene Li-Ion Akku unterliegt dem Gefahrgutrecht, kann jedoch unter vereinfachten Bedingungen transportiert werden:

- Durch den privaten Benutzer kann der Akku ohne weitere Auflagen auf der Straße transportiert werden, sofern dieser einzelhandelsgerecht verpackt ist und der Transport Privat-zwecken dient.
- Gewerbliche Nutzer, welche den Transport in Verbindung mit ihrer Haupttätigkeit durchführen (z. B. Lieferungen von und zu Baustellen oder Vorführungen), können diese Vereinfachung ebenfalls in Anspruch nehmen.

In beiden o. g. Fällen müssen zwingend Vorkehrungen getroffen werden, um ein Freiwerden des Inhalts zu verhindern. In anderen Fällen sind die Vorschriften des Gefahrgutrechts zwingend einzuhalten! Bei Nichtbeachtung drohen dem Absender und ggf. dem Beförderer empfindliche Strafen.

Weitere Hinweise zu Beförderung und Versand

- Transportieren bzw. Versenden Sie Lithium-Ionen Akkus nur im unbeschädigtem Zustand!
- Verwenden Sie zum Transport des Akkus ausschließlich den Original-Karton oder einen geeigneten Gefahrgutkarton (nicht erforderlich bei Akkus mit weniger als 100 Wh Nennenergie).
- Kleben Sie offene Akkukontakte ab, um einen Kurzschluss zu verhindern.

- Sichern Sie den Akku innerhalb der Verpackung vor Verrutschen, um Beschädigungen am Akku zu verhindern.
- Stellen Sie die korrekte Kennzeichnung und Dokumentation der Sendung beim Transport bzw. Versand (z. B. durch Paketdienst oder Spedition) sicher.
- Informieren Sie sich vorab, ob ein Transport mit dem von Ihnen gewählten Dienstleister möglich ist, und zeigen Sie ihre Sendung an.

Wir empfehlen Ihnen die Hinzuziehung eines Gefahrgut-Fachmanns zur Vorbereitung des Versands. Bitte beachten Sie auch eventuelle weiterführende nationale Vorschriften.

11 ENTSORGUNG

Hinweise zum Elektro- und Elektronikgerätegesetz (ElektroG)



- Elektro- und Elektronikaltgeräte gehören nicht in den Hausmüll, sondern sind einer getrennten Erfassung bzw. Entsorgung zuzuführen!
- Altbatterien oder -akkus, welche nicht fest im Altgerät verbaut sind, müssen vor der Abgabe entnommen werden! Deren Entsorgung wird über das Batteriegesetz geregelt.
- Besitzer bzw. Nutzer von Elektro- und Elektronikgeräten sind nach deren Gebrauch gesetzlich zur Rückgabe verpflichtet.
- Der Endnutzer trägt die Eigenverantwortung für das Löschen seiner personenbezogenen Daten auf dem zu entsorgenden Altgerät!

Das Symbol der durchgestrichenen Mülltonne bedeutet, dass Elektro- und Elektronikaltgeräte nicht über den Hausmüll entsorgt werden dürfen. Elektro- und Elektronikaltgeräte können bei folgenden Stellen unentgeltlich abgegeben werden:

- Öffentlich-rechtliche Entsorgungs- bzw. Sammelstellen (z. B. kommunale Bauhöfe)
- Verkaufsstellen von Elektrogeräten (stationär und online), sofern Händler zur Rücknahme verpflichtet sind oder diese freiwillig anbieten.

Diese Aussagen gelten nur für Geräte, die in den Ländern der Europäischen Union installiert und verkauft werden und die der Europäischen Richtlinie 2012/19/EU unterliegen. In Ländern außer-

halb der Europäischen Union können davon abweichende Bestimmungen für die Entsorgung von Elektro- und Elektronikgeräten gelten.

ßerhalb der Europäischen Union können davon abweichende Bestimmungen für die Entsorgung von Akkus und Batterien gelten.

Hinweise zum Batteriegesetz (BattG)



- Altbatterien und Akkus gehören nicht in den Hausmüll, sondern sind einer getrennten Erfassung bzw. Entsorgung zuzuführen!
- Zur sicheren Entnahme von Batterien oder Akkus aus dem Elektrogerät und für Informationen über deren Typ bzw. chemisches System beachten Sie bitte die weiteren Angaben innerhalb der Bedienungs- bzw. Montageanleitung.
- Besitzer bzw. Nutzer von Batterien und Akkus sind nach deren Gebrauch gesetzlich zur Rückgabe verpflichtet. Die Rückgabe beschränkt sich auf die Abgabe von haushaltsüblichen Mengen.

Altbatterien können Schadstoffe oder Schwermetalle enthalten, die der Umwelt und der Gesundheit Schaden zufügen können. Eine Verwertung der Altbatterien und Nutzung der darin enthaltenen Ressourcen trägt zum Schutz dieser beiden wichtigen Güter bei.

Das Symbol der durchgestrichenen Mülltonne bedeutet, dass Batterien und Akkus nicht über den Hausmüll entsorgt werden dürfen.

Befinden sich zudem die Zeichen Hg, Cd oder Pb unterhalb der Mülltonne, so steht dies für Folgendes:

- Hg: Batterie enthält mehr als 0,0005 % Quecksilber
- Cd: Batterie enthält mehr als 0,002 % Cadmium
- Pb: Batterie enthält mehr als 0,004 % Blei

Akkus und Batterien können bei folgenden Stellen unentgeltlich abgeben werden:

- Öffentlich-rechtliche Entsorgungs- bzw. Sammelstellen (z. B. kommunale Bauhöfe)
- Verkaufsstellen von Batterien und Akkus
- Rücknahmestellen des gemeinsamen Rücknahmesystems für Geräte-Altbatterien
- Rücknahmestelle des Herstellers (falls nicht Mitglied des gemeinsamen Rücknahmesystems)

Diese Aussagen sind nur gültig für Akkus und Batterien, die in den Ländern der Europäischen Union verkauft werden und die der Europäischen Richtlinie 2006/66/EG unterliegen. In Ländern au-

12 GARANTIE

Etwaige Material- oder Herstellungsfehler am Gerät beseitigen wir während der gesetzlichen Verjährungsfrist für Mängelansprüche entsprechend unserer Wahl durch Reparatur oder Ersatzlieferung. Die Verjährungsfrist bestimmt sich jeweils nach dem Recht des Landes, in dem das Gerät gekauft wurde.

Unsere Garantiezusage gilt nur bei:

- Beachten dieser Bedienungsanleitung
- Sachgemäßer Behandlung
- Verwenden von Original-Ersatzteilen

Die Garantie erlischt bei:

- Eigenmächtigen Reparaturversuchen
- Eigenmächtigen technischen Veränderungen
- Nicht bestimmungsgemäßer Verwendung

Von der Garantie ausgeschlossen sind:

- Lackschäden, die auf normale Abnutzung zurückzuführen sind
- Verschleißteile, die auf der Ersatzteilkarte mit Rahmen gekennzeichnet sind

Die Garantiezeit beginnt mit dem Kauf durch den ersten Endabnehmer. Maßgebend ist das Datum auf dem Kaufbeleg. Wenden Sie sich bitte mit dieser Erklärung und dem Original-Kaufbeleg an Ihren Händler oder die nächste autorisierte Kundendienststelle. Die gesetzlichen Mängelansprüche des Käufers gegenüber dem Verkäufer bleiben durch diese Erklärung unberührt.

13 EG-KONFORMITÄTSERKLÄRUNG

Siehe Betriebsanleitung "Multitool MT 36 Li – Basisgerät".

TRANSLATION OF THE ORIGINAL INSTRUCTIONS FOR USE

Contents

1	About these instructions for use	22
1.1	Legends and signal words.....	22
2	Product description	22
2.1	Designated use (01).....	22
2.2	Possible foreseeable misuse.....	22
2.3	Residual dangers	22
2.4	Symbols on the appliance	22
2.5	Safety and protective devices	23
2.6	Product overview.....	23
3	Safety instructions	23
3.1	Operator	23
3.2	Personal protective equipment.....	23
3.3	Safety in the workplace	23
3.4	Safety of persons and animals	24
3.5	Appliance safety	24
3.6	Electrical safety	24
3.7	Safety instructions for the polemounted pruner.....	24
3.7.1	Work instructions (01)	24
3.7.2	Vibration load	25
3.7.3	Noise pollution.....	25
4	Installation and start-up	26
4.1	Installing the guide rail and saw chain (02 – 06)	26
4.2	Tensioning and slackening the saw chain (07)	26
4.3	Filling saw chain oil (08).....	26
4.4	Attaching the carrying belt to the basic appliance	27
4.5	Putting the attachment on the basic appliance.....	27
5	Operation	27
5.1	Switching the appliance on and off.....	27
5.2	Checking the chain tension	27
5.3	Checking the chain lubrication	27
6	Working behaviour and working technique (09 – 13)	28
7	Maintenance and care	28
7.1	Saw chain and guide rail	28
7.1.1	Replacing the saw chain and guide rail.....	28
7.1.2	Turning the guide rail.....	28
7.1.3	Sharpening the saw chain	28
7.1.4	Cleaning the guide rail.....	29
7.2	Checking and cleaning the drive sprocket.....	29

8	Storage	29
9	Help in case of malfunction.....	30
10	Transport	30
11	Disposal	31
12	Guarantee.....	32
13	EU declaration of conformity.....	32

1 ABOUT THESE INSTRUCTIONS FOR USE

- It is essential to carefully read through these instructions for use before start-up. This is essential for safe working and trouble-free handling.
- Always safeguard these instructions for use so that they can be consulted if you need any information about the appliance.
- Only pass on the appliance to other persons together with these instructions for use.
- Comply with the safety and warning information in these instructions for use.

1.1 Legends and signal words



DANGER!

Denotes an imminently dangerous situation which will result in fatal or serious injury if not avoided.



WARNING!

Denotes a potentially dangerous situation which can result in fatal or serious injury if not avoided.



CAUTION!

Denotes a potentially dangerous situation which can result in minor or moderate injury if not avoided.

IMPORTANT!

Denotes a situation which can result in material damage if not avoided.



NOTE

Special instructions for ease of understanding and handling.

2 PRODUCT DESCRIPTION

The polemounted pruner allows you to prune trees and other shrubs conveniently and safely from the ground. This eliminates the time-consuming and dangerous work on a ladder or a tree.

2.1 Designated use (01)

The polemounted pruner attachment may only be used in interaction with the basic appliance. The whole appliance is intended to prune established trees and other shrubs from the ground. The user must stand firmly on the ground (01).

Only biodegradable saw chain oil must be used. The basic appliance as well as the attachments are solely intended for use in non-commercial applications. Any other use, as well as unauthorised conversions or add-ons, are regarded as contrary to the intended use and will result in invalidation of the warranty as well as loss of conformity (CE mark); the manufacturer will thus decline any responsibility for damage and/or injury suffered by the user or third parties.

2.2 Possible foreseeable misuse

- Do not saw off any branches that are directly or at an acute angle above the user or other persons.
- Do not operate the appliance standing on a ladder.
- Only use one extension pipe, even if further extension pipes are available.
- Do not use any used oil or mineral oil.

2.3 Residual dangers

Even during correct use of the appliance, there is always a certain residual risk that cannot be excluded. Depending on the use, the following potential risks can be derived from the type and construction of the appliance:

- Contact with wood chips and oil dust flying around
- Inhalation of wood chip particles and oil dust
- Injuries caused by saw chain parts flying around
- Cutting injuries on the saw chain

2.4 Symbols on the appliance

Symbol	Meaning
	Pay special attention when handling this product.
	Read the operating instructions before starting operation.
	Wear protective gloves!
	Wear sturdy shoes!

Symbol	Meaning
	Wear a protective helmet.
	Maintain a distance of 10 m from live lines.
	Wear hearing protection and protective eyewear.
	Do not use in the rain! Protect against moisture!

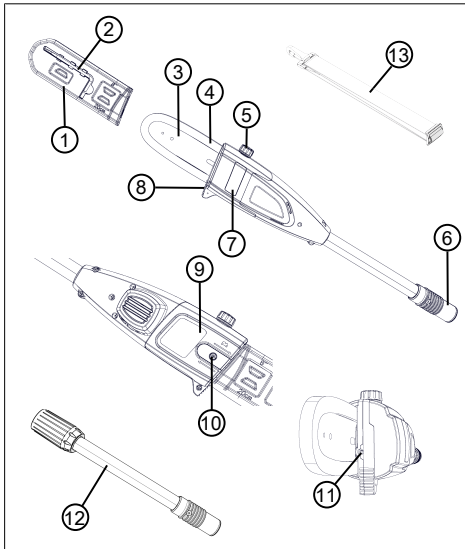
No.	Component
2	Allen key with screwdriver
3	Chain bar
4	Saw chain
5	Fill opening of the oil tank
6	Coupling for extension pipe or basic appliance
7	Viewing aperture of the oil tank
8	Tree grip
9	Chain sprocket cover
10	Fastening screw
11	Chain tensioning screw
12	Extension pipe
13	Carrying belt for basic appliance

2.5 Safety and protective devices

Protective cover of the guide rail

Before transport, the protective cover must be pushed onto the guide rail and saw chain to avoid injuries to persons and damage to objects.

2.6 Product overview



No.	Component
1	Protective cover of the guide rail

3 SAFETY INSTRUCTIONS

3.1 Operator

- Young people under 16 years of age and people who do not know the instructions for use are not allowed to use the appliance. Heed any country-specific safety regulations concerning the minimum age of the user.
- Do not operate the appliance if you are under the influence of alcohol, drugs or medication.

3.2 Personal protective equipment

- Wear clothing and protective equipment in accordance with the regulations in order to avoid injuries to the head and limbs, as well as to avoid hearing impairment.
- The personal protective equipment comprises:
 - Protective helmet, safety goggles and breathing protection
 - Long trousers and solid shoes
 - During maintenance and care: Protective gloves

3.3 Safety in the workplace

- Only work during daylight or under very bright artificial light.
- Before working, remove any dangerous objects from the working area, e.g. branches, glass or metal pieces, stones.
- Make sure you are standing safely.

3.4 Safety of persons and animals

- Only use the appliance for the purposes for which it is intended. Any non-intended use can lead to injury and property damage.
- Only switch on the appliance when there are no persons and/or animals in the working area.
- Keep hands, feet and other parts of the body away from moving appliance parts (e.g. saw chain, blade system).
- Appliance parts, such as engine covers and cutting tools, can heat up considerably during operation. Do not touch them. After switching off, wait until the appliance has cooled.

3.5 Appliance safety

- Only use the appliance under the following conditions:
 - The appliance is not soiled.
 - The appliance show no signs of damage.
 - All controls function properly.
- Keep all appliance handles dry and clean.
- Do not overload the appliance. It is intended for light work in the private sector. Overload can lead to damage to the appliance.
- Never operate the appliance with worn or defective parts. Always replace defective parts with original spare parts from the manufacturer. If the appliance is operated with worn or defective parts, guarantee claims against the manufacturer are excluded.

3.6 Electrical safety

- To avoid short-circuits and destroying electrical components:
 - Protect the appliance against humidity and do not use it in the rain.
 - Do not spray the appliance with water.
 - Do not open the appliance.



NOTE

Heed the safety instructions for the rechargeable battery and for the charging unit in the separate operating instructions.

3.7 Safety instructions for the polemounted pruner

3.7.1 Work instructions (01)

- During pruning, lift the polemounted pruner (01/1) to a maximum angle of 60° (01/2). At a steeper angle, you inevitably get into the area where cut-off branches can fall. Always stand outside this area.
- Plan an escape route in advance for getting out of the way of falling branches. This escape route must be free of obstacles such as sawn-off branches or slippery places that could hinder getting out of the way.
- Keep a safe distance from bystanders, animals, objects or buildings, which is at least approx. 2.5x the length of the branch to be sawn off. If that is not possible, saw the branch off piece by piece.
- Do not attempt to saw a branch that has a diameter greater than the length of the chain bar.
- Avoid moving branches or objects becoming caught in the saw chain. In this case, immediately switch off the polemounted pruner.
- Remove the rechargeable battery from the basic appliance and push the protective cover over the saw chain for:
 - Testing, adjustment work and cleaning work
 - Work on the guide rail and saw chain
 - Leaving the appliance
 - Transport
 - Storage
 - Maintenance and repair work
 - Danger
- Maintain a minimum distance of 10 m to overhead electrical lines.

Danger of kickback

If kickback occurs, the polemounted pruner is suddenly and uncontrollably flung back towards the operator. This situation arises in particular if the polemounted pruner encounters foreign bodies during work, or during sawing with the tip of the polemounted pruner.

**DANGER!****Danger of fatal injury due to kickback!**

The operator can be fatally injured by kickback of the appliance.

- It is essential to comply with the measures in order to avoid any kickback.

Comply with the following measures to avoid any kickback:

- Inspect the branches to be sawn for foreign bodies (nails, metal, etc.) and remove them.
- Only hold the polemounted pruner with two hands by the handles of the basic appliance.
- Do not work unless the saw chain is correctly sharpened and tensioned.
- Never operate the polemounted pruner with outstretched arms.
- Chiefly saw with the underside of the bar. Work with increased caution when sawing with the top of the bar.
- Start the cut with the saw chain running, and only saw at full speed.
- Only take the polemounted pruner out of the cut when the saw chain is running.
- Do not attempt to meet a previous cut. Always begin a new cut.
- Never cut off several branches at once.
- Do not saw with the tip of the chain bar.
- Always keep the tip of the chain bar in sight.
- When sawing, use the tree grip to increase the stability of the appliance.

3.7.2 Vibration load**WARNING!****Danger due to vibration**

The actual existing vibration emission value when using the device may differ from the value specified in the operating instructions or the value specified by the manufacturer. This can be caused by the following factors that must be observed before every use or during use:

- Is the device being used as intended?
- Is the material being cut or processed in the proper manner?
- Is the device in a proper condition of use?
- Is the cutting tool properly sharpened or is the correct cutting tool installed?
- Are the handle grips and any optional vibration grips mounted, and are they firmly attached to the device?

Countermeasures

- If you notice an unpleasant sensation or discolouration of the skin on your hands when using the device, stop work immediately. Take sufficient work breaks. Without sufficient breaks, a hand/arm vibration syndrome can occur.
- The load factor (which depends on the work performed or the use of the device) should be assessed and appropriate breaks taken. This significantly decreases the load factor throughout the whole working period.
- Minimise your risk of being exposed to vibrations. Maintain the appliance according to the instructions in the operating instructions.
- If the device is used frequently, contact your dealer and obtain anti vibration accessories if necessary (e.g. grips).
- Avoid working with the device at temperatures below 10 °C. Define how the vibration load can be limited in a work plan.

3.7.3 Noise pollution

A certain level of noise exposure from this device is inevitable. Carry out noisy work at approved and specified time periods. Observe rest periods as necessary and restrict the duration of the work to a minimum. For your personal protection and protection of persons in the vicinity, appropriate hearing protection must be worn.

4 INSTALLATION AND START-UP

4.1 Installing the guide rail and saw chain (02 – 06)



CAUTION!

Risk of injury on the saw chain

The cutting edges of the saw chain are very sharp so that cutting injuries can occur when handling the saw chain. Before all work with the saw chain, heed the following:

- Switch off the appliance and remove the rechargeable battery.
- Wear protective gloves.

1. Loosen the fastening screw (02/1) of the chain sprocket cover (02/2) with the screwdriver on the Allen key (02/a). Remove the fastening screw and chain sprocket cover.
2. Use the screwdriver on the Allen key to loosen the chain tensioning screw (03/1). Turn the chain tensioning screw until the chain tensioning pin (03/2) is at the rear thread end (03/a).
3. Insert the saw chain:
 - Align (04/a) the cutting teeth (04/1) of the saw chain (04/2) that are to lie at the top of the guide rail to the tip of the guide rail (04/3).
Note: *Make sure that the chain is correctly mounted!*
 - Place the saw chain (04/2) in the groove (04/4) of the guide rail and guide completely around the guide rail.
4. Lay the guide rail together with the saw chain laid on it in the open housing:
 - Lay the saw chain (05/1) around the drive sprocket (05/2).
 - Align the guide rail (05/3) in such a way that the two guide pins (05/4) grip in the slotted hole (05/5) of the guide rail.
 - Align the guide rail (05/3) so that the chain tensioning pin (05/6) grips in one of the two chain tensioning holes (05/7).
 - Align the saw chain (05/1) so that it is in contact in the groove of the guide rail (05/3) and on the drive sprocket (05/2).
5. Put on the chain sprocket cover (06/1) and insert the fastening screw (06/2) and tighten with the Allen key (06/a).

6. Tension the saw chain (see *chapter 4.2 "Tensioning and slackening the saw chain (07)", page 26*).

4.2 Tensioning and slackening the saw chain (07)

1. Tension the saw chain; use the screwdriver on the Allen key:
 - Tensioning the saw chain: Turn the chain tensioning screw (07/1) clockwise (07/a).
 - Slackening the saw chain: Turn the chain tensioning screw (07/1) anti-clockwise (07/b).
2. Check the chain tension (see *chapter 5.2 "Checking the chain tension", page 27*). Repeat the previous step if necessary.

4.3 Filling saw chain oil (08)

There is no appliance saw chain oil in the appliance upon delivery.

IMPORTANT!

Danger of damage to the appliance

Use of the appliance without saw chain oil leads to damage of the saw chain and the guide rail.

- Never operate the appliance without saw chain oil.
- Before starting work, fill the saw chain oil in the oil tank and check the oil level during the work.
- At least before starting work each time, check that the chain lubrication is working.

The service life and cutting performance of the saw chain depend on optimum lubrication. The saw chain has oil applied to it automatically during operation.

IMPORTANT!

Danger of damage to the appliance

Due to the metallic abrasion it contains, the use of used oil for lubricating the chain would lead to premature wear of the guide rail and saw chain. Also, the warranty of the manufacturer will become void.

- Never use used oil, only biologically degradable saw chain oil.

IMPORTANT!

Danger of environmental damage

The use of mineral oil for the chain lubrication leads to serious environmental damage.

- Never use mineral oil, but only biologically degradable saw chain oil.

Each time before starting work or changing the rechargeable battery, check the oil level and replenish the saw chain oil if necessary:

1. Check the oil level in the viewing aperture (08/1) of the oil tank. It must always be possible to see oil. The minimum and the maximum oil level must not be exceeded.
2. Place and hold the polemounted pruner horizontal on a firm surface.
3. Clean the appliance around the oil tank cap (08/2).
4. Unscrew the oil tank cap (08/2).
5. Fill the oil tank with biologically degradable saw chain oil. While doing so, check the oil level in the viewing aperture (08/1) of the oil tank. Do not allow it to overrun.
 - Use a funnel for easier filling.
 - Do not allow any dirt to get into the oil tank.
6. Screw down the oil tank cap (08/2) again.

4.4 Attaching the carrying belt to the basic appliance

See "Multitool MT 36 Li – basic appliance" operating instructions.

4.5 Putting the attachment on the basic appliance

See "Multitool MT 36 Li – basic appliance" operating instructions.

5 OPERATION



CAUTION!

Danger of burns

The gearbox housing becomes hot during operation.

- Do not touch the gearbox housing.

5.1 Switching the appliance on and off

See "Multitool MT 36 Li – basic appliance" operating instructions.

5.2 Checking the chain tension

Frequently check the chain tension, because new saw chains stretch.

1. Pull through the saw chain a little by hand and, while doing so, check:
 - When cold: The saw chain has been tensioned correctly when it can be lifted by approx. 3 – 4 mm in the middle of the guide rail and can be pulled through easily by hand. At operating temperature, the saw chain stretches and hangs down.
 - The drive links of the saw chain are not allowed to come out of the groove on the underside of the guide rail – otherwise the saw chain could jump off.
2. Re-tension the saw chain if necessary (see *chapter 4.2 "Tensioning and slackening the saw chain (07)", page 26*).

5.3 Checking the chain lubrication

Check the function of the automatic chain lubrication by switching on the polemounted pruner and pointing its tip towards a piece of cardboard or paper placed on the ground.

IMPORTANT!

Danger of damage to the appliance

Ground contact invariably leads to blunting of the saw chain.

- Do not make contact with the ground with the chain and maintain a safety distance of 20 cm.

1. Switch on the appliance.
2. Hold the tip of the guide rail in the direction of a cardboard box or paper on the ground.
 - If the check produces a growing trace of oil, this indicates the automatic oiling function is operating correctly.

- If there is no trace of oil even though the oil tank is full: Clean the oil entry hole in the appliance and the groove of the guide rail.

If this is not successful, please contact our customer service.

6 WORKING BEHAVIOUR AND WORKING TECHNIQUE (09 – 13)



WARNING!

Increased risk of falling

There is a greater risk of falling if work is carried out from an elevated position (e.g. ladder).

- always work with the appliance from the ground and make sure that you are standing securely.
- Heed the safety instructions.
- Where possible, stand so that the cut can be carried out at an angle of 90° to the branch (09/a).
- Saw off thick branches in sections in order to have better control over the point of impact (10/1).
- Never saw in the flaring at the beginning of the branch in order to improve the healing of the wound and to avoid rot (11).
- Press (12/a) the polemounted pruner against the branch (12/2) with the tree grip (12/1) when sawing to stabilise it on the branch.
- Before the branch is sawn off (13/b), make a relief cut (13/a) on the underside of the branch. This can avoid the bark tearing off and causing difficult-to-heal damage to the tree. The relief cut should not be deeper than 1/3 of the branch thickness to avoid any trapping of the polemounted pruner.
- Always pull the polemounted pruner with rotating saw chain out of the branch so that it does not become trapped.

7 MAINTENANCE AND CARE



WARNING!

Danger of cutting injuries

Danger of cutting injuries when reaching into sharp-edged, moving appliance parts and into cutting tools.

- Before maintenance, care and cleaning work, always switch off the appliance. Remove the rechargeable battery.
- Always wear protective gloves during maintenance, care and cleaning work.

7.1 Saw chain and guide rail

7.1.1 Replacing the saw chain and guide rail

Replacing the saw chain and guide rail

The saw chain and guide rail are exposed to significant wear. Change the saw chain and guide rail immediately if correct function is not assured.

7.1.2 Turning the guide rail

In order to avoid one-sided wear on the guide rail, turn it every time the chain is changed.

7.1.3 Sharpening the saw chain



CAUTION!

Risk of injury due to kickback

Damaged or incorrectly sharpened saw chains increase the danger of kickback! This can result in injuries.

- Clean the saw chain regularly.
- Check the saw chain regularly for damage and replace if necessary.
- If you are not familiar with sharpening the chain: Contact our relevant customer service.

The saw chain must be sharpened in the following cases:

- Only sawdust is thrown out, rather than wood chips.
- The polemounted pruner must have to be forced through the wood during pruning.

For the inexperienced user: Have the saw chain sharpened by a specialist/customer service. If you are sharpening the saw chain yourself, heed the following values. Accessories can be obtained from specialist retailers.

Chain type	File diameter	Top plate angle	Down angle	Head tilt angle (55°)	Depth gauge setting
		Rotational angle of the tool	Inclination angle of the tool	Side plate angle	
Oregon 91P033X	5/32"	30°	0°	80°	0.025"
<p>Depth gauge setting</p>				<p>File</p>	

**NOTE**

Only remove a little material when sharpening!

We recommend using a chain sharpening tool for sharpening your saw chain.

7.1.4 Cleaning the guide rail

1. Clean the guide rail, the groove of the guide rail and the oil outlet openings regularly.
2. Use a flat file to remove the burrs that have built up on the guide rail due to the saw chain.

7.2 Checking and cleaning the drive sprocket

The load on the drive sprocket (05/2) is particularly intense. Therefore, perform the following tasks:

1. Check the teeth of the drive sprocket regularly for wear or damage.
2. Clean the drive sprocket and guide rail attachment with a brush.

**NOTE**

A worn or damaged drive sprocket reduces the service life of the saw chain, and so the drive sprocket should be renewed without delay by the customer service.

8 STORAGE

Thoroughly clean the appliance after each use and – if present – attach all covers. Store the appliance in a dry, lockable place out of the reach of children.

Carry out the following jobs before intervals in work lasting for longer than 30 days:

1. Empty the oil tank for the saw chain oil.
2. Remove the saw chain and guide rail, clean it and spray it with rust-proofing oil.
3. Thoroughly clean the appliance and store it in a dry place.

IMPORTANT!**Danger of damage to the appliance**

Dried-on/sticky saw chain oil can lead to damage to oil-channelling components after lengthy storage.

- Remove the saw chain oil from the appliance before an extended period of storage.

9 HELP IN CASE OF MALFUNCTION



CAUTION!

Risk of injury

Sharp-edged and moving appliance parts can lead to injury.

- Always wear protective gloves during maintenance, care and cleaning work.

Malfunction	Cause	Remedy
The guide rail and saw chain become hot when running. Generation of smoke.	The saw chain is tensioned too tightly.	Check the chain tension. Re-tension the saw chain.
	Oil tank is empty.	Replenish the saw chain oil.
	The oil entry hole and/or groove of the guide rail are dirty.	Clean the oil entry hole and groove of the guide rail.
Motor running, but the saw chain does not move.	The saw chain is tensioned too tightly.	Check the chain tension. Re-tension the saw chain.
	Appliance faults	Contact an AL-KO service centre.
Only sawdust is thrown out, rather than wood chips The polemounted pruner must be forced through the wood.	The saw chain is blunt.	Sharpen the saw chain or contact an AL-KO service centre.
Appliance vibrates unusually.	Appliance faults	Contact an AL-KO service centre.
Other faults	See "Multitool MT 36 Li – basic appliance" operating instructions.	



NOTE

For malfunctions that are not listed in this table or that you cannot resolve yourself, please contact our customer service.

10 TRANSPORT

Before transporting, carry out the following measures:

1. Switch off the appliance:
2. Remove the rechargeable battery from the basic appliance.
3. Separate the basic appliance, extension pipe (if present) and attachment from each other.



NOTE

The nominal energy of the rechargeable battery is more than 100 Wh. Therefore, heed the following transport instructions.

The li-ion rechargeable battery contained in the appliance is subject to the hazardous goods law, but can be transported under simplified conditions:

- The rechargeable battery can be transported on public roads by the private user without further conditions provided it is packaged for retail sale and the transport serves personal purposes.
- Commercial users who carry out the transport in connection with their main activity (e.g. delivery from and to building sites, or demonstrations) can also take advantage of this simplification.

In both cases, it is essential to take the mandatory precautions mentioned above to prevent any leakage of the contents. In other cases, it is essential to comply with the regulations of the hazardous goods law. In the case of non-compliance, severe penalties can be imposed on the sender and possibly the transporter.

Additional notes on transport and shipment

- Only transport or ship lithium-ion rechargeable batteries in an undamaged state.
- For transporting the rechargeable battery, only use the original cardboard box or a suitable hazardous goods cardboard box (not required for rechargeable batteries with a nominal energy less than 100 Wh).
- Tape off exposed rechargeable battery contacts to avoid a short circuit.

- Secure the rechargeable battery against shifting in the packaging to avoid damage to the rechargeable battery.
- Ensure the correct marking and documentation of the shipment during transport or shipping (e.g. by parcel service or freight forwarding).
- Please find out in advance whether transport is possible with the selected service provider, and show your shipment.

We recommend involving a hazardous goods specialist in the preparation of the shipment. Please heed any other national regulations.

11 DISPOSAL

Information on the German Electrical and Electronic Equipment Act (ElectroG)



- Electrical and electronic appliances do not belong in household waste, but should be collected and disposed of separately.
- Used batteries or rechargeable batteries that are not installed permanently in the old appliance must be removed before disposal. Their disposal is regulated by the battery law.
- Owners or users of electrical and electronic appliances are obliged by law to return them after use.
- The end user bears personal responsibility for deleting his personal data from the old appliance to be disposed of.

The symbol of the crossed-through rubbish bin means that electrical and electronic appliances may not be disposed of in the household rubbish. Electrical and electronic appliances can be handed in at no charge at the following places:

- Public service disposal or collection points (e.g. municipal building yards)
- Points of sale of electrical appliances (stationary and online) provided traders are obliged to take them back or offer this voluntarily.

These statements only apply to appliances that are installed and sold in the countries of the European Union and are subject to European Directive 2012/19/EU. Different provisions can apply to the disposal of electrical and electronic appliances in countries outside the European Union.

Information on German Battery Act (BattG)



- Used batteries and rechargeable batteries do not belong in household waste, but should be collected and disposed of separately.
- For the safe removal of batteries or rechargeable batteries from the electrical appliance and for information on their type or chemical system, please follow the further information within the operating or installation instructions.
- Owners or users of batteries and rechargeable batteries are obliged by law to return them after use. The return is limited to the handover of customary household quantities.

Used batteries can contain harmful substances or heavy metals that can cause damage to the environment and human health. Reuse of the used batteries and use of the resources contained therein contributes to the protection of these two essential commodities.

The symbol of the crossed-through rubbish bin means that batteries and rechargeable batteries may not be disposed of in the household rubbish. In addition, if the Hg, Cd or Pb symbol is located under the rubbish bin, this stands for the following:

- Hg: Battery contains more than 0.0005 % mercury
- Cd: Battery contains more than 0.002 % cadmium
- Pb: Battery contains more than 0.004 % lead

Rechargeable batteries and batteries can be handed in at no charge at the following places:

- Public service disposal or collection points (e.g. municipal building yards)
- Points of sale of batteries and rechargeable batteries
- Disposal point of the common take-back system for the used batteries of appliances
- Disposal point of the manufacturer (if not a member of the common take-back system)

These statements only apply to rechargeable batteries and batteries that are sold in the countries of the European Union and are subject to European Directive 2006/66/EU. Different provisions can apply to the disposal of rechargeable batteries and batteries in countries outside the European Union.

12 GUARANTEE

We will resolve any material or manufacturing faults on the appliance during the legal warranty period for claims relating to faults, in accordance with our choice either to repair or replace. The legal warranty period is determined by the legislation of the country in which the appliance was purchased.

Our warranty promise applies only if:

- These operating instructions are complied with
- The appliance is handled correctly
- Original spare parts have been used

The warranty becomes void in the case of:

- Unauthorised repair attempts
- Unauthorised technical modifications
- Non-intended use

The guarantee excludes:

- Paint damage that can be attributed to normal wear and tear
- Wear parts that are marked with a frame xxxxxx (x) on the spare parts card

The guarantee period commences with purchase by the first end user. The date on the proof of purchase is decisive. In the event of a guarantee claim, please take this guarantee declaration and the original proof of purchase, and contact your dealer or the nearest authorised customer service centre. This statement does not affect the purchaser's statutory claims for defects against the vendor.

13 EU DECLARATION OF CONFORMITY

See "Multitool MT 36 Li – basic appliance" operating instructions.

TRADUCTION DE LA NOTICE D'UTILISATION ORIGINALE**Table des matières**

1	À propos de cette notice	35
1.1	Explications des symboles et des mentions	35
2	Description du produit	35
2.1	Utilisation conforme (01)	35
2.2	Éventuelles utilisations prévisibles	35
2.3	Risques résiduels	35
2.4	Symboles sur l'appareil	35
2.5	Dispositifs de sécurité et de protection	36
2.6	Aperçu du produit	36
3	Consignes de sécurité	37
3.1	Opérateurs	37
3.2	Équipement de protection individuel	37
3.3	Sécurité de l'espace de travail	37
3.4	Sécurité des personnes et des animaux	37
3.5	Sécurité de l'appareil	37
3.6	Sécurité électrique	37
3.7	Consignes de sécurité pour l'élagueuse	37
3.7.1	Instructions de travail (01)	37
3.7.2	Exposition aux vibrations	38
3.7.3	Exposition au bruit	39
4	Montage et mise en service	39
4.1	Monter le rail de guidage et la chaîne de coupe (02 – 06)	39
4.2	Tendre et détendre la chaîne (07)	40
4.3	Rajouter de l'huile pour chaîne de coupe (08)	40
4.4	Accrocher la sangle de transport sur l'appareil de base	40
4.5	Insérer l'accessoire sur l'appareil de base	41
5	Utilisation	41
5.1	Allumer et éteindre l'appareil	41
5.2	Contrôler la tension de chaîne	41
5.3	Vérifier la lubrification de la chaîne	41
6	Comportement au travail et technique de travail (09 – 13)	41
7	Maintenance et entretien	42
7.1	Chaîne de coupe et rail de guidage	42
7.1.1	Remplacer la chaîne de coupe et le rail de guidage	42
7.1.2	Retourner le rail de guidage	42
7.1.3	Affûter la chaîne de coupe	42
7.1.4	Nettoyer le rail de guidage	43
7.2	Vérifier et nettoyer le pignon de chaîne	43

8	Stockage	43
9	Aide en cas de pannes	43
10	Transport	44
11	Élimination	45
12	Garantie	46
13	Déclaration de conformité CE	46

1 À PROPOS DE CETTE NOTICE

- Lire impérativement la présente notice avec attention avant la mise en service. C'est la condition pour un travail sûr et une bonne maniabilité.
- Conserver toujours cette notice de manière à pouvoir la consulter facilement si vous avez besoin d'informations sur l'appareil.
- Si vous cédez l'appareil à un tiers, remettez-lui impérativement cette notice.
- Lire et respecter les consignes de sécurité et les avertissements de la présente notice.

1.1 Explications des symboles et des mentions



DANGER !

Indique une situation de danger immédiat qui, si elle n'est pas évitée, entraîne la mort, ou des blessures graves.



AVERTISSEMENT !

Indique une situation de danger potentiel qui, si elle n'est pas évitée, peut entraîner la mort, ou des blessures graves.



ATTENTION !

Indique une situation de danger potentiel qui, si elle n'est pas évitée, peut entraîner des blessures légères à moyennes.

ATTENTION !

Indique une situation qui, si elle n'est pas évitée, peut entraîner des dégâts matériels.



REMARQUE

Instructions spéciales pour une meilleure compréhension et maniabilité.

2 DESCRIPTION DU PRODUIT

L'élagueuse vous permet d'ébrancher facilement et en toute sécurité depuis le sol les arbres et bosquets. Plus besoin de s'encombrer d'une échelle ou de monter dans l'arbre, le travail est plus facile et plus sûr.

2.1 Utilisation conforme (01)

L'accessoire tête d'élagueuse ne doit être utilisé qu'en conjonction avec l'appareil de base. L'appareil dans son ensemble est destiné à ébran-

cher depuis le sol les arbres stables et bosquets. Pour ces tâches, l'utilisateur doit se tenir debout, bien stable sur le sol (01).

N'utiliser que de l'huile de chaîne de coupe biodégradable.

L'appareil de base et les accessoires qui vont dessus sont exclusivement destinés à une utilisation domestique. Toute autre utilisation ainsi que toute forme de modification non autorisée est considérée comme un détournement de l'objet initial, avec pour conséquences la perte de garantie et de la conformité (marquage CE) ainsi que le refus de toute part de responsabilité du constructeur en cas de dommages causés à l'utilisateur ou à un tiers.

2.2 Éventuelles utilisations prévisibles

- Ne pas scier les branches qui se situent directement au-dessus ou à angle aigu à l'utilisateur ou à une autre personne.
- Ne pas utiliser l'appareil en se tenant debout sur une échelle.
- N'utiliser l'un seul tube prolongateur même lorsque plusieurs sont disponibles.
- Ne pas utiliser d'huile usagée ou d'huile minérale.

2.3 Risques résiduels

Même lors de l'utilisation conforme de l'appareil, il n'est pas possible d'exclure totalement les risques résiduels. En raison de la nature et de la construction de l'appareil, son utilisation peut être associée aux risques résiduels potentiels suivants :

- Contact avec les copeaux de bois qui volent et avec le brouillard d'huile
- Inhalation de particules de copeaux et du brouillard d'huile
- Blessures en cas de projections de pièces mécaniques
- Coupures en cas de contact avec la chaîne

2.4 Symboles sur l'appareil

Symbole	Signification
	Une prudence particulière est requise lors de la manipulation.
	Lire la notice d'utilisation avant la mise en service.

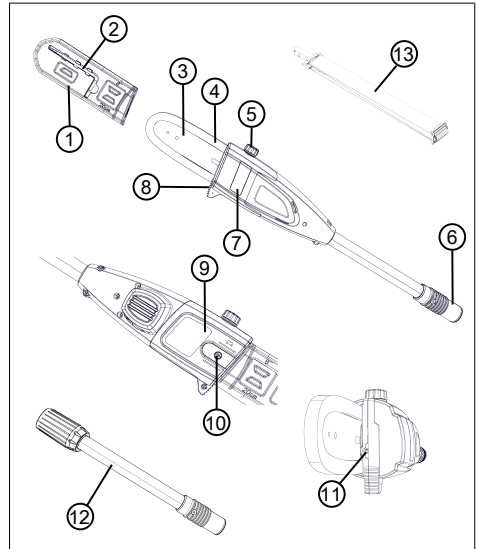
Symbole	Signification
	Porter des gants de protection !
	Porter des chaussures rigides.
	Porter un casque de protection.
	Respecter une distance de 10 m avec les câbles électriques.
	Porter une protection auditive et des lunettes de protection.
	Ne pas utiliser quand il pleut. Protéger l'appareil de l'humidité.

2.5 Dispositifs de sécurité et de protection

Cache de protection du rail de guidage

Le capot de protection doit être en place sur le rail de guidage et la scie avant de transporter l'appareil afin d'éviter de blesser des personnes et d'endommager des objets.

2.6 Aperçu du produit



N°	Pièce
1	Cache de protection du rail de guidage
2	Clé à six pans creux avec tournevis
3	Rail de guidage
4	Chaîne coupante
5	Ouverture de remplissage du réservoir d'huile
6	Accouplement pour le tube prolongateur/l'appareil de base
7	Regard du réservoir d'huile
8	Griffe de butée d'arbre
9	Capot du pignon de chaîne
10	Vis de fixation
11	Vis de tension de chaîne
12	Tube prolongateur
13	Sangle de transport pour l'appareil de base

3 CONSIGNES DE SÉCURITÉ

3.1 Opérateurs

- Les jeunes de moins de 16 ans ou les personnes qui ne connaissent pas le mode d'emploi ne doivent pas utiliser l'appareil. Respecter l'éventuelle réglementation de sécurité nationale sur l'âge minimum de l'opérateur.
- L'appareil ne doit pas être utilisé sous l'emprise de l'alcool, de drogues ou de médicaments.

3.2 Équipement de protection individuel

- Pour éviter les blessures à la tête et aux membres, ainsi que des lésions de l'ouïe, il convient de porter des vêtements et équipements de protection réglementaires.
- L'équipement de protection individuelle est composé de :
 - Casque de protection, lunettes de protection et protection respiratoire
 - Pantalon long et chaussures rigides
 - Pour la maintenance et l'entretien : Gants de protection

3.3 Sécurité de l'espace de travail

- Travailler à la lumière du jour, ou bien avec un éclairage artificiel puissant.
- Avant de commencer à travailler, retirez les objets dangereux de la zone de travail, p.ex. les branches, les bouts de verre, de métal, les pierres.
- Veiller à toujours avoir une position stable.

3.4 Sécurité des personnes et des animaux

- Utiliser l'appareil uniquement pour les travaux pour lesquels il a été conçu. Une utilisation non conforme peut entraîner des blessures et provoquer des dégâts matériels.
- N'allumer l'appareil que lorsque personne ni aucun animal ne se trouvent dans la zone de travail.
- N'approchez pas les mains ni les pieds ni autres parties du corps des pièces mécaniques mobiles (p.ex. chaîne de la tronçonneuse, mécanisme de coupe).
- Les parties de l'appareil comme les capots de moteur et les outils de coupe peuvent fortement chauffer en fonctionnement. Ne les touchez pas. Après extinction, attendez que ces parties refroidissent.

3.5 Sécurité de l'appareil

- Utiliser l'appareil uniquement dans les conditions suivantes :
 - L'appareil n'est pas encrassé.
 - L'appareil ne présente aucun dommage.
 - Tous les éléments de commande fonctionnent.
- S'assurer que toutes les poignées de l'appareil sont sèches et propres.
- Ne pas sursolliciter l'appareil. Il est conçu pour des travaux non intensifs dans un domaine privé. Toute surcharge entraîne l'endommagement de l'appareil.
- Ne pas utiliser l'appareil avec des pièces usées ou défectueuses. Toujours remplacer les pièces défectueuses par des pièces de rechange d'origine du fabricant. Si l'appareil est utilisé avec des pièces usées ou défectueuses, il ne sera pas possible de faire valoir la garantie du fabricant.

3.6 Sécurité électrique

- Pour éviter les courts-circuits et la destruction des composants électriques :
 - protégez l'appareil de l'humidité et ne l'utilisez pas quand il pleut.
 - Ne projetez pas d'eau sur l'appareil.
 - Ne pas ouvrir l'appareil.



REMARQUE

Observez les consignes de sécurité relatives à la batterie et au chargeur contenues dans les notices d'utilisation séparées.

3.7 Consignes de sécurité pour l'élagueuse

3.7.1 Instructions de travail (01)

- Quand vous ébranchez un arbre, soulevez l'élagueuse (01/1) jusqu'à un angle ne dépassant pas 60° (01/2). Si l'angle est supérieur, vous vous retrouverez obligatoirement dans la zone dans laquelle les branches sciées risquent de tomber. Tenez-vous toujours en dehors de cette zone.
- Prévoyez un chemin de fuite pour éviter les branches qui tombent. Ce chemin de fuite doit être exempt d'obstacles, p.ex. de branches sciées ou de zones glissantes qui pourraient gêner le mouvement de retrait.
- Respectez une distance de sécurité avec les personnes, animaux, objets ou bâtiments à proximité. Cette distance doit être au moins

égale à 2,5 fois la longueur de la branche à scier. Si cela n'est pas possible, sciez la branche par petits bouts.

- Ne tentez pas de scier une branche dont le diamètre est supérieur à la longueur du guide-chaîne.
- Prenez les mesures pour éviter que les branches ou les objets qui bougent se retrouvent coincés dans la chaîne. Si cela arrive, éteignez immédiatement l'élagueuse.
- Retirez la batterie de l'appareil de base et enfilez le capot de protection sur la chaîne quand :
 - vous devez effectuer des travaux de contrôle, de réglage et de nettoyage,
 - vous devez effectuer des travaux sur le rail de guidage et la chaîne,
 - vous vous éloignez de l'appareil.
 - Transport
 - Stockage
 - vous devez effectuer des travaux de maintenance et de réparation ;
 - il y a un danger ;
- Respectez une distance minimale de 10 m avec les lignes électriques aériennes.

Risque de rebond

En cas de rebond (kick-back), l'élagueuse est projetée soudainement et de façon incontrôlée vers son utilisateur. Cela se produit notamment lorsque l'élagueuse rencontre un corps étranger pendant l'opération ou que la coupe est réalisée avec l'extrémité du guide-chaîne.



DANGER !

Danger de mort dû au rebond (kick-back).

Le rebond de l'appareil peut blesser mortellement l'utilisateur.

- Prenez impérativement les mesures nécessaires pour éviter tout rebond.

Observez les mesures suivantes pour éviter tout rebond :

- examiner les branches. Retirer les éventuels corps étrangers (clou, métal...) présents dessus.
- Ne tenir l'élagueuse que par la poignée de l'appareil de base, et avec les deux mains.
- Toujours travailler avec une chaîne de coupe correctement affûtée et bien tendue.

- Ne jamais utiliser l'élagueuse les bras tendus.
- Couper principalement avec la partie inférieure du guide. Une prudence accrue est requise lors de la coupe avec la partie supérieure du guide.
- Commencer la coupe avec la chaîne en marche puis couper uniquement à plein régime.
- Ne retirer l'élagueuse de l'emplacement de coupe qu'avec la chaîne de coupe en marche.
- Ne jamais tenter de reprendre une coupe commencée. Toujours commencer par une nouvelle coupe.
- Ne jamais couper plusieurs branches en une fois.
- Ne pas couper avec l'extrémité du guide-chaîne.
- Surveillez toujours l'extrémité du guide-chaîne.
- Pendant le travail, utiliser la griffe de butée d'arbre pour augmenter la stabilité de l'appareil.

3.7.2 Exposition aux vibrations



AVERTISSEMENT !

Danger dû aux vibrations

La valeur d'émission vibratoire réelle pendant l'utilisation de l'appareil peut différer de la valeur indiquée dans la notice d'utilisation et/ou de celle indiquée par le fabricant. Ceci peut être dû aux facteurs suivants dont il faut tenir compte avant ou pendant chaque utilisation :

- Est-ce que l'appareil est utilisé de manière conforme ?
- Est-ce que les matières sont coupées et/ou traitées selon la méthode correcte ?
- Est-ce que l'appareil est en bon état de fonctionnement ?
- Est-ce que l'outil de coupe est correctement affûté et/ou est-ce que l'outil de coupe en place est adapté à la tâche ?
- Est-ce que les poignées et/ou poignées antivibratiles optionnelles sont fixées et reliées fixement à l'appareil ?

Mesures correctives

- Si vous ressentez une sensation désagréable dans les mains ou si votre peau prend une couleur anormale pendant que vous utilisez l'appareil, arrêtez immédiatement le travail. Prévoyez des pauses suffisantes. Sans pauses suffisantes, le syndrome du système main-bras peut apparaître.
- Le niveau d'exposition qui dépend du travail effectué et/ou de l'utilisation de l'appareil doit être évalué, et les pauses correspondantes doivent être respectées. De cette manière, vous réduisez considérablement le niveau d'exposition subi pendant toute la durée du travail.
- Réduisez le plus possible le risque d'exposition aux vibrations. Entretenez l'appareil conformément aux instructions de la notice d'utilisation.
- Si vous utilisez souvent l'appareil, contactez votre revendeur et le cas échéant, utilisez les accessoires antivibratiles (p.ex. poignées) adaptés.
- Évitez de travailler avec l'appareil à des températures inférieures à 10 °C. Prévoyez un planning de travail qui permet de réduire l'exposition aux vibrations.

3.7.3 Exposition au bruit

Une certaine exposition au bruit due à l'appareil est inévitable. Prévoyez les tâches très bruyantes pendant les plages horaires autorisées et prévues pour cela. Le cas échéant, respectez les horaires de repos et limitez la durée de travail au strict minimum. Pour votre protection personnelle et pour la protection également des personnes à proximité, portez une protection auditive adaptée.

4 MONTAGE ET MISE EN SERVICE

4.1 Monter le rail de guidage et la chaîne de coupe (02 – 06)



ATTENTION !

Risque de blessure en cas de contact avec la chaîne

Les arêtes tranchantes de la chaîne sont très affûtées. Toute manipulation de la chaîne peut provoquer des coupures. Quand vous travaillez avec la chaîne, il est impératif

- d'éteindre l'appareil et de retirer la batterie.
- Portez des gants de protection.

1. Desserrer la vis de fixation (02/1) du capot du pignon de chaîne (02/2) à l'aide du tournevis présent sur la clé à six pans creux (02/a). Retirer la vis de fixation et le capot du pignon de chaîne.
2. Desserrer la vis du pignon de chaîne (03/1) à l'aide du tournevis sur la clé à six pans creux. Tourner la vis du pignon de chaîne jusqu'à ce que le tendeur de chaîne (03/2) se situe sur l'extrémité fileté arrière (03/a).
3. Mettre la chaîne en place :
 - Aligner (04/a) les dents de coupe (04/1) de la chaîne (04/2) qui doivent être en haut sur le rail de guidage par rapport à la pointe du rail de guidage (04/3).
Remarque: Veiller à monter correctement la chaîne !
 - Placer la chaîne (04/2) dans la rainure (04/4) du rail de guidage et tout autour du rail de guidage.
4. Placer le rail de guidage avec la chaîne en place dans le carter ouvert :
 - Faire passer la chaîne (05/1) autour du pignon de chaîne (05/2).
 - Aligner le rail de guidage (05/3) de sorte que les deux ergots de guidage (05/4) s'engrène dans le trou oblong (05/5) du rail de guidage.
 - Aligner le rail de guidage (05/3) de sorte que le tendeur de chaîne (05/6) s'engrène dans l'un des deux alésages de tension de chaîne (05/7).
 - Positionner la chaîne (05/1) de sorte qu'elle se trouve dans la rainure du rail de guidage (05/3) et sur le pignon de chaîne (05/2).

5. Mettre en place le capot du pignon de chaîne (06/1) et insérer la vis de fixation (06/2) puis la serrer à l'aide de la clé à six pans creux (06/a).
6. Tendre la chaîne (voir *chapitre 4.2 "Tendre et détendre la chaîne (07)", page 40*).

4.2 Tendre et détendre la chaîne (07)

1. Tendre la chaîne. Pour ce faire, utiliser le tournevis sur la clé à six pans creux :
 - Pour tendre la chaîne : visser la vis du pignon de chaîne (07/1) dans le sens des aiguilles d'une montre (07/a).
 - Pour détendre la chaîne : visser la vis du pignon de chaîne (07/1) dans le sens contraire des aiguilles d'une montre (07/b).
2. Contrôler la tension de la chaîne (voir *chapitre 5.2 "Contrôler la tension de chaîne", page 41*). Le cas échéant, répéter l'étape suivante.

4.3 Rajouter de l'huile pour chaîne de coupe (08)

Il n'y a pas d'huile de chaîne de coupe dans l'appareil à sa livraison.

ATTENTION !

Risque d'endommagement de l'appareil

L'utilisation de l'appareil sans huile pour chaîne de coupe endommage la chaîne de coupe et le rail de guidage.

- N'utilisez jamais l'appareil sans huile de chaîne de coupe.
- Avant de travailler, rajoutez de l'huile de chaîne de coupe dans le réservoir d'huile et vérifiez le niveau pendant le travail.
- Au moins avant chaque utilisation, vérifiez que le graissage de chaîne fonctionne.

La durée de vie et la puissance de coupe de la chaîne dépendent d'une lubrification optimale. Pendant le fonctionnement, la chaîne de coupe est automatiquement humidifiée avec de l'huile.

ATTENTION !

Risque d'endommagement de l'appareil

En raison de la poussière d'abrasion métallique qu'elle contient, l'huile usagée pour la lubrification de la chaîne entraîne une usure prématurée du rail de guidage et de la chaîne. En outre, son utilisation invalide la garantie du fabricant.

- N'utilisez jamais d'huile usagée, uniquement de l'huile de chaîne de coupe biodégradable.

ATTENTION !

Danger de pollution

L'utilisation de l'huile minérale pour la lubrification de la chaîne entraîne de graves dangers pour l'environnement.

- N'utilisez jamais d'huile minérale, uniquement de l'huile de chaîne de coupe biodégradable.

Avant chaque utilisation et à chaque changement de batterie, vérifiez le niveau d'huile et rajoutez de l'huile de chaîne de coupe si nécessaire :

1. Vérifier le niveau d'huile sur le regard (08/1) du réservoir d'huile. Il doit toujours y avoir de l'huile. Le niveau d'huile doit toujours se trouver entre les repères Minimum et Maximum.
2. Placer l'élagueuse à l'horizontale sur un support stable et la maintenir.
3. Nettoyer l'appareil tout autour du bouchon du réservoir d'huile (08/2).
4. Dévisser le bouchon du réservoir d'huile (08/2).
5. Remplir le réservoir d'huile de chaîne de coupe biodégradable en vérifiant le niveau d'huile sur le regard (08/1) du réservoir d'huile. Ne pas faire déborder.
 - Utiliser un entonnoir pour remplir plus facilement le réservoir.
 - Aucune saleté ne doit pénétrer dans le réservoir d'huile.
6. Refermer le bouchon du réservoir d'huile (08/2) en le vissant.

4.4 Accrocher la sangle de transport sur l'appareil de base

Voir la notice d'utilisation « Appareil de base du Multitool MT 36 Li ».

4.5 Insérer l'accessoire sur l'appareil de base

Voir la notice d'utilisation « Appareil de base du Multitool MT 36 Li ».

5 UTILISATION



ATTENTION !

Risque de brûlures

Le carter de transmission devient très chaud en cours d'utilisation.

- Ne pas toucher le carter de transmission.

5.1 Allumer et éteindre l'appareil

Voir la notice d'utilisation « Appareil de base du Multitool MT 36 Li ».

5.2 Contrôler la tension de chaîne

Contrôler souvent la tension de la chaîne car les chaînes neuves s'allongent.

1. À la main, faire avancer la chaîne sur une courte distance et contrôler :
 - quand l'appareil est froid : La chaîne de coupe est correctement tendue lorsqu'elle peut être soulevée de 3 à 4 mm au milieu du rail de guidage et avancée à la main. La chaîne de coupe s'allonge à la température de fonctionnement et pend.
 - Les maillons de la chaîne de coupe ne doivent pas sortir de la rainure inférieure du rail de guidage, car la chaîne de coupe pourrait alors sauter.
2. Si nécessaire, retendre la chaîne (voir *chapitre 4.2 "Tendre et détendre la chaîne (07)", page 40*).

5.3 Vérifier la lubrification de la chaîne

Le contrôle de la lubrification automatique de la chaîne s'effectue en branchant l'élagueuse et en dirigeant son extrémité vers un carton ou des papiers se trouvant au sol.

ATTENTION !

Risque d'endommagement de l'appareil

Tout contact avec le sol use irrémédiablement la chaîne.

- Ne touchez pas le sol avec la chaîne et respectez une distance de sécurité de 20 cm.

1. Allumer l'appareil.
2. Orienter le bout du rail de guidage vers un carton ou du papier sur le sol.
 - Si la trace d'huile augmente, cela signifie que la lubrification de la chaîne fonctionne correctement.
 - Si, malgré un réservoir d'huile plein, aucune trace d'huile n'apparaît : nettoyer l'orifice d'arrivée d'huile sur l'appareil ainsi que la rainure du guide-chaîne.

Si cela ne résout pas le problème, veuillez vous adresser à notre service après-vente.

6 COMPORTEMENT AU TRAVAIL ET TECHNIQUE DE TRAVAIL (09 – 13)



AVERTISSEMENT !

Risque accru de chute

Le risque de chute est accru quand le travail se fait en position en hauteur (p.ex. sur une échelle).

- Avec cet appareil, travaillez toujours à partir du sol et veillez toujours à la stabilité de votre position.
 - Respectez les consignes de sécurité.
- Tenez-vous de sorte à pouvoir réaliser la coupe de préférence à un angle de 90° par rapport à la branche (09/a).
 - Couper les branches épaisses par tronçons pour garder un meilleur contrôle de l'endroit où elles tombent (10/1).
 - Ne jamais couper dans le bourrelet en début de saillie de la branche afin de favoriser la cicatrisation et d'éviter la pourriture (11).
 - Pendant la coupe, appuyer (12/a) la griffe de butée d'arbre (12/1) de l'élagueuse contre la branche (12/2) pour la stabiliser sur la branche.
 - Effectuer une coupe de délestage (13/a) sur le côté inférieur de la branche avant de scier la branche (13/b). Cela empêche d'arracher l'écorce et favorise la cicatrisation sur l'arbre. La coupe de délestage ne doit pas faire plus d'un tiers de l'épaisseur de la branche afin d'éviter de coincer l'élagueuse.
 - Toujours extraire l'élagueuse de la branche alors que la chaîne tourne afin de ne pas la coincer.

7 MAINTENANCE ET ENTRETIEN



AVERTISSEMENT !

Danger de coupures

Risque de coupures si vous mettez la main dans les pièces mécaniques à arêtes vives ou mobiles ainsi que dans les mécanismes de coupe.

- Avant tout travail de maintenance, d'entretien et de nettoyage, éteignez toujours l'appareil. Retirez la batterie.
- Pour les travaux de maintenance, d'entretien et de nettoyage, portez toujours des gants de protection.

7.1 Chaîne de coupe et rail de guidage

7.1.1 Remplacer la chaîne de coupe et le rail de guidage

Remplacer la chaîne de coupe et le rail de guidage

La chaîne de coupe et le rail de guidage subissent une forte usure. Remplacez rapidement la chaîne de coupe et le rail de guidage au cas où un fonctionnement irréprochable n'est plus assuré.

7.1.2 Retourner le rail de guidage

Retourner le rail de guidage lors de chaque remplacement de chaîne, ceci afin d'éviter une usure unilatérale du rail.

7.1.3 Affûter la chaîne de coupe



ATTENTION !

Risque de blessure en cas de rebond






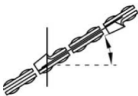


Des chaînes de coupe endommagées ou mal affûtées augmentent le risque de rebond, ce qui peut entraîner des blessures.

- Nettoyez régulièrement la chaîne.
- Examinez régulièrement la chaîne pour voir si elle est endommagée, et remplacez-la quand cela est nécessaire.
- Si vous ne savez pas comment affûter une chaîne, veuillez vous adresser au service après-vente.

La chaîne doit être affûtée dans les cas suivants :

- seule de la sciure sort, pas des copeaux.
- Il faut appuyer l'élagueuse dans le bois pendant l'ébranchage.

Pour un opérateur inexpérimenté : faites affûter la chaîne de coupe par un spécialiste/service après-vente. Si vous affûtez vous-même la chaîne, tenez compte des valeurs ci-dessous. Les accessoires sont disponibles dans les magasins spécialisés.

Type de chaîne	Diamètre de lime	Angle de tête	Angle d'entaille	Angle d'inclinaison de tête (55°)	Cote de profondeur
					
		Angle de rotation de l'outil	Angle d'inclinaison de l'outil	Angle latéral	
					
Oregon 91P033X	5/32"	30°	0°	80°	0,025"

Type de chaîne	Diamètre de lime	Angle de tête	Angle d'en-taille	Angle d'inclinaison de tête (55°)	Cote de profondeur
<p>Cote de profondeur</p>				<p>Lime</p>	



REMARQUE

Lors de l'affûtage, enlevez le moins de matériau possible.
 Pour l'affûtage de votre chaîne, nous recommandons une affûteuse à chaînes.

7.1.4 Nettoyer le rail de guidage

1. Nettoyer régulièrement le rail de guidage et la rainure du rail de guidage ainsi que les orifices de sortie d'huile.
2. À l'aide d'une lime plate, éliminer les bavures que la chaîne forme sur le rail de guidage.

7.2 Vérifier et nettoyer le pignon de chaîne

La sollicitation du pignon de chaîne (05/2) est particulièrement importante. Pour cette raison, effectuez les points suivants :

1. Examiner régulièrement les dents du pignon de chaîne afin de déterminer l'usure et son état.
2. Nettoyer le pignon de chaîne et la fixation du rail de guidage à l'aide d'une brosse,



REMARQUE

Un pignon de chaîne usé ou endommagé diminue la durée de vie de la chaîne de coupe et doit par conséquent être immédiatement remplacé par le service après-vente.

8 STOCKAGE

Après chaque utilisation, nettoyer soigneusement l'appareil et, si présentes, mettre en place tous les capots de protection. Conserver l'appareil dans un endroit sec, fermé et hors de portée des enfants.

Avant des périodes de non-utilisation de plus de 30 jours, effectuer les travaux suivants :

1. Vider le réservoir d'huile de chaîne de coupe.
2. Enlever la chaîne de coupe et le guide-chaîne, nettoyer et enduire d'huile de protection antirouille.

3. Nettoyer soigneusement l'appareil et le conserver dans un local sec.

ATTENTION !

Risque d'endommagement de l'appareil

En cas de stockage prolongé, l'huile de chaîne de coupe desséchée/qui colle endommage les composants qui distribuent l'huile.

- Vider l'huile de chaîne de coupe de l'appareil en cas de stockage prolongé.

9 AIDE EN CAS DE PANNES



ATTENTION !

Risque de blessures

Les parties de l'appareil à arêtes vives et mobiles peuvent provoquer des blessures.

- Pour les travaux de maintenance, d'entretien et de nettoyage, portez toujours des gants de protection.

Panne	Cause	Élimination
Le rail de guidage et la chaîne chauffent. Formation de fumée.	La chaîne est trop tendue.	Contrôler la tension de chaîne. Retendre la chaîne de coupe.
	Le réservoir d'huile est vide.	Rajouter de l'huile de chaîne de coupe.
	L'orifice de sortie d'huile et/ou la rainure du rail de guidage sont encrassés.	Nettoyer l'orifice de sortie d'huile et la rainure du rail de guidage.

Panne	Cause	Élimination
Le moteur tourne, mais la chaîne ne tourne pas.	La chaîne est trop tendue.	Contrôler la tension de chaîne. Retendre la chaîne de coupe.
	Défaut sur l'appareil	Consulter le service de maintenance AL-KO.
Seule de la sciure sort, pas des copeaux. Il faut appuyer l'éla-gueuse sur le bois.	La chaîne est usée.	Affûter la chaîne ou contacter le service de maintenance d'AL-KO.
L'appareil vibre de manière anormale.	Défaut sur l'appareil	Consulter le service de maintenance AL-KO.
Autres défauts	Voir la notice d'utilisation « Appareil de base du Multitool MT 36 Li ».	

**REMARQUE**

En cas de pannes ne figurant pas dans le tableau ou que vous ne pouvez pas réparer vous-même, veuillez vous adresser à notre service après-vente.

10 TRANSPORT

Avant de transporter l'appareil, effectuez les mesures suivantes :

1. Éteindre l'appareil.
2. Retirer la batterie de l'appareil de base.
3. Détacher l'appareil de base du tube prolongateur (si présent) et de l'accessoire.

**REMARQUE**

L'énergie nominale de la batterie est supérieure à 100 Wh. Pour cette raison, tenez compte des consignes de transport suivantes.

La batterie lithium-ion présente dans l'appareil est soumise à la législation sur les marchandises dangereuses, mais peut être transportée relativement aisément :

- l'utilisateur privé peut transporter en voiture la batterie et sans autre obligation à condition que la batterie soit emballée comme pour la vente au détail, et que le transport soit d'ordre privé.
- Les utilisateurs professionnels qui effectuent le transport dans le cadre de leur activité (p.ex. transport depuis/vers un chantier, ou démonstrations) peuvent également transporter l'appareil dans ces mêmes conditions simplifiées.

Dans ces deux cas, il faut impérativement prendre les mesures nécessaires pour empêcher le contenu de fuir. Dans tous les autres cas, les prescriptions de la législation sur les marchandises dangereuses doivent être impérativement respectées. En cas de non-respect, l'expéditeur et le cas échéant le transporteur encourent de sévères sanctions.

Plus de consignes sur le transport et l'expédition

- Transportez ou expédiez les batteries lithium-ion uniquement si elles sont en parfait état.
- Pour transporter la batterie, utilisez uniquement le carton d'origine ou un carton adapté pour le transport des marchandises dangereuses (non obligatoire pour les batteries dont l'énergie nominale est inférieure à 100 Wh).
- Collez un ruban adhésif sur les contacts de la batterie afin d'éviter tout court-circuit.
- Dans son emballage, sécurisez la batterie pour qu'elle ne glisse pas afin d'éviter de l'endommager pendant le transport.
- Assurez-vous de joindre le bon marquage et la documentation correcte pour le transport ou l'expédition (p.ex. par colis postal ou transporteur).
- Informez-vous auparavant si le transporteur que vous avez choisi peut prendre en charge le transport, et montrez-lui l'envoi.

Nous vous conseillons de faire appel à un expert en marchandises dangereuses pour préparer l'envoi. Veuillez également respecter les éventuelles prescriptions nationales plus détaillées.

11 ÉLIMINATION

Remarques sur la loi sur les appareils électriques et électroniques



- Les appareils électriques et électroniques ne doivent pas être jetés aux ordures ménagères, mais être triés avant leur mise au rebut.
- Les piles ou batteries usagées qui ne sont pas fixées à demeure dans l'appareil usagé doivent être retirées avant d'éliminer l'appareil. Leur élimination est régie par la loi sur les piles.
- Les détenteurs et utilisateurs d'appareils électriques et électroniques sont légalement tenus de les rapporter après utilisation.
- L'utilisateur final porte seul la responsabilité de la suppression de ses données personnelles sur l'appareil usagé à éliminer.

Le symbole de la poubelle barrée signifie que les appareils électriques et électroniques ne doivent pas être jetés aux ordures ménagères.

Les appareils électriques et électroniques peuvent être déposés gratuitement aux endroits suivants :

- points de collecte ou centres de tri publics (p.ex. déchetteries communales)
- points de vente d'appareils électroniques (magasins ou en ligne) si le revendeur est obligé de reprendre l'appareil ou s'il le propose.

Ces déclarations ne s'appliquent qu'aux appareils installés et vendus dans les pays de l'Union européenne et soumis à la directive européenne 2012/19/UE. Dans les pays en dehors de l'Union européenne, des dispositions différentes peuvent être applicables en matière d'élimination des appareils électriques et électroniques.

Remarques sur la loi sur les piles



- Les piles et batteries usagées ne doivent pas être jetées aux ordures ménagères, mais être triées avant leur mise au rebut.
- Pour retirer en toute sécurité les piles et batteries de l'appareil électronique et pour toute information sur le type ou le système chimique, reportez-vous aux informations données dans le manuel d'utilisation et/ou de montage.
- Les détenteurs et utilisateurs de piles et de batteries sont légalement tenus de les rapporter après utilisation. La reprise de ces produits est limitée à une quantité estimée normale pour un ménage.

Les piles usagées peuvent contenir des substances nocives ou des métaux lourds qui peuvent nuire à l'environnement et à la santé. Le retraitement des piles usagées et l'utilisation des ressources qu'elles contiennent contribuent à la protection de ces deux ressources vitales.

Le symbole de la poubelle barrée signifie que les piles et les batteries ne doivent pas être jetées aux ordures ménagères.

En outre, s'il y a sous la poubelle les mentions Hg, Cd ou Pb, cela signifie que :

- Hg : la batterie contient plus de 0,0005 % de mercure.
- Cd : la batterie contient plus de 0,002 % de cadmium.
- Pb : la batterie contient plus de 0,004 % de plomb.

Les batteries et les piles peuvent être déposées gratuitement aux endroits suivants :

- points de collecte ou centres de tri publics (p.ex. déchetteries communales)
- points de vente de piles et de batteries
- points de reprise du réseau national de récupération des piles usagées des appareils
- point de reprise du fabricant (s'il n'est pas membre du réseau national de récupération).

Ces déclarations ne s'appliquent qu'aux piles et batteries vendues dans les pays de l'Union européenne et soumises à la directive européenne 2006/66/UE. Dans les pays en dehors de l'Union européenne, des dispositions différentes peuvent être applicables en matière d'élimination des piles et batteries.

12 GARANTIE

Pendant la période légale de garantie contre les vices de fabrication, nous éliminons par réparation ou remplacement, selon notre choix, tout défaut de matériau ou de fabrication survenu sur l'appareil. La durée de prescription dépend de la législation respective en vigueur dans le pays où a été acheté l'appareil.

Notre garantie s'applique seulement en cas :

- de respect du présent mode d'emploi,
- d'utilisation correcte,
- d'utilisation de pièces de rechange d'origine.

La garantie ne s'applique pas en cas :

- de tentatives de réparation par l'utilisateur,
- de modifications techniques par l'utilisateur,
- d'utilisation non conforme.

Sont exclus de la garantie :

- les détériorations de la peinture dues à une usure normale,
- les pièces d'usure qui figurent en encadré sur la carte des pièces de rechange xxxxxx (x).

La période de garantie commence à courir au moment de l'achat par le premier utilisateur final. La date d'achat figurant sur la preuve d'achat fait foi. Veuillez vous adresser à votre revendeur ou bien au point de service après-vente agréé le plus proche, en présentant cette déclaration et la preuve d'achat. Les droits légaux de l'acheteur vis-à-vis du vendeur en cas de défaut ne sont pas affectés par cette déclaration.

13 DÉCLARATION DE CONFORMITÉ CE

Voir la notice d'utilisation « Appareil de base du Multitool MT 36 Li ».

TRADUZIONE DEL MANUALE PER L'USO ORIGINALE**Sommario**

1	Istruzioni per l'uso	49
1.1	Descrizione dei simboli e parole segnaletiche	49
2	Descrizione del prodotto	49
2.1	Utilizzo conforme alla destinazione (01).....	49
2.2	Possibile uso errato prevedibile	49
2.3	Altri rischi	49
2.4	Simboli sull'apparecchio	49
2.5	Dispositivi di sicurezza e di protezione.....	50
2.6	Panoramica prodotto	50
3	Indicazioni di sicurezza	51
3.1	Operatore	51
3.2	Dispositivi di protezione personale.....	51
3.3	Sicurezza sul posto di lavoro.....	51
3.4	Sicurezza delle persone e degli animali	51
3.5	Sicurezza dell'apparecchio.....	51
3.6	Sicurezza elettrica	51
3.7	Indicazioni di sicurezza tagliarami.....	51
3.7.1	Indicazioni di lavoro (01)	51
3.7.2	Carico delle vibrazioni	52
3.7.3	Inquinamento acustico	53
4	Montaggio e messa in funzione	53
4.1	Montaggio barra di guida e catena (02 - 06)	53
4.2	Tendere e allentare la catena (07)	53
4.3	Aggiungere olio per catena (08).....	53
4.4	Montare la tracolla sull'apparecchio base	54
4.5	Fissare l'accessorio sull'apparecchio base	54
5	Utilizzo	54
5.1	Accendere e spegnere l'apparecchio	54
5.2	Controllare la tensione catena.....	54
5.3	Verificare la lubrificazione della catena	54
6	Comportamento e tecnica di lavoro (09 - 13)	55
7	Manutenzione e cura	55
7.1	Catena e barra di guida.....	55
7.1.1	Sostituire catena e barra di guida.....	55
7.1.2	Girare la barra di guida.....	55
7.1.3	Affilare la catena.....	55
7.1.4	Pulire la barra di guida	56
7.2	Verificare e pulire la ruota di azionamento	56

8	Conservazione.....	56
9	Supporto in caso di anomalie	57
10	Trasporto	57
11	Smaltimento.....	58
12	Garanzia	59
13	Dichiarazione di conformità CE	59

1 ISTRUZIONI PER L'USO

- Prima della messa in funzione, leggere attentamente queste istruzioni per l'uso. È il presupposto per lavorare in modo sicuro e per una gestione regolare.
- Conservare le presenti istruzioni per l'uso in maniera da potervi leggere, qualora si rendesse necessaria, un'informazione a proposito dell'apparecchio.
- Consegnare l'apparecchio ad altre persone solo insieme alle presenti istruzioni per l'uso.
- Attenersi alle indicazioni di sicurezza e alle avvertenze contenute nelle presenti istruzioni per l'uso.

1.1 Descrizione dei simboli e parole segnaletiche



PERICOLO!

Mostra una situazione pericolosa imminente che ha come conseguenza la morte o una seria lesione se non viene evitata.



ATTENZIONE!

Mostra una situazione potenzialmente pericolosa che, se non viene evitata, ha come conseguenza la morte o una seria lesione.



CAUTELA!

Mostra una situazione potenzialmente pericolosa che, se non viene evitata, ha come conseguenza una leggera o media lesione.

ATTENZIONE!

Mostra una situazione che, se non viene evitata, potrebbe avere come conseguenza dei danni materiali.



AVVISO

Indicazioni speciali volte a migliorare la comprensione e l'uso.

2 DESCRIZIONE DEL PRODOTTO

Il tagliarami consente la sramatura di alberi e altri legnami in modo confortevole e sicuro da terra. Viene eliminato il lavoro faticoso e pericoloso sulla scala o su un albero.

2.1 Utilizzo conforme alla destinazione (01)

L'accessorio tagliarami deve essere utilizzato solo in combinazione con l'apparecchio base. L'intero apparecchio è destinato alla sramatura da terra di alberi fissi e altri legnami. L'utente deve stare in piedi ben saldo a terra (01).

Può essere utilizzato soltanto olio biodegradabile per motosega.

L'apparecchio di base e gli accessori sono destinati esclusivamente per uso privato. Ogni altro utilizzo e modifica o installazione verranno considerati estranei alla destinazione d'uso e avranno come conseguenza la decadenza della garanzia, oltre alla perdita della conformità (marchio CE) e al rifiuto da parte del costruttore di qualsiasi responsabilità rispetto a danni all'utente o a terzi.

2.2 Possibile uso errato prevedibile

- Non segare rami che si trovano diritti o ad angolo acuto sull'utente o altre persone.
- Non utilizzare l'apparecchio in piedi su una scala.
- Utilizzare un solo tubo di prolunga, anche se più tubi di prolunga sono disponibili.
- Non utilizzare olio usato o olio minerale.

2.3 Altri rischi

Anche se l'apparecchio viene usato correttamente, resta sempre un rischio che non può essere escluso. Per la natura e la struttura dell'apparecchio si possono creare i seguenti rischi potenziali secondo l'uso:

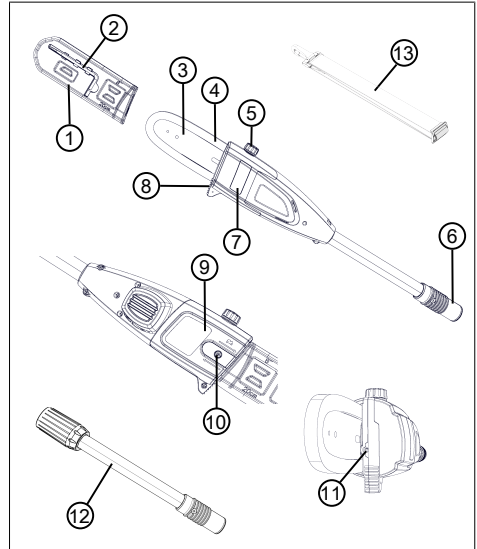
- Il contatto con il segatura volante e polvere d'olio
- L'inalazione di particelle di segatura e polvere d'olio
- Lesioni a causa di parti della catena volanti
- Lesioni da taglio sulla catena

2.4 Simboli sull'apparecchio

Simbolo	Significato
	Maneggiare con estrema cautela!
	Prima di mettere in funzione leggere il libretto di istruzioni!

Simbolo	Significato
	Indossare guanti di protezione!
	Indossare scarpe robuste!
	Indossare un casco!
	Mantenere una distanza di 10 m dalle linee elettriche!
	Indossare una protezione per l'udito e occhiali protettivi!
	Non utilizzare quando piove! Proteggere dall'umidità!

2.6 Panoramica prodotto



2.5 Dispositivi di sicurezza e di protezione

Coperchio di protezione della barra

Il coperchio di protezione deve essere inserito sulla barra e sulla catena prima del trasporto per evitare danni a persone e alle cose.

N.	Componente
1	Coperchio di protezione della barra
2	Chiave a brugola con cacciavite
3	Barra di guida
4	Catena tagliente
5	Bocchettone del serbatoio di olio
6	Giunto per tubo di prolunga o apparecchio base
7	Finestra di ispezione del serbatoio dell'olio
8	Arpione
9	Coperchio pignone
10	Vite di fissaggio
11	Vite tendicaten
12	Tubo di prolunga
13	Tracolla per apparecchio base

3 INDICAZIONI DI SICUREZZA

3.1 Operatore

- Divieto di utilizzo dell'apparecchio a minori di 16 anni o persone che non abbiano letto il manuale d'uso. Osservare le norme di sicurezza specifiche del Paese per l'età minima degli utenti.
- Non utilizzare l'apparecchio sotto l'effetto di alcol, droghe o medicinali.

3.2 Dispositivi di protezione personale

- Per evitare ferite alla testa, agli arti e danni all'udito viene imposto l'uso di abbigliamento ed equipaggiamento antinfortunistico.
- L'attrezzatura di protezione individuale è costituita da:
 - Casco, occhiali protettivi e respiratore
 - Pantaloni lunghi e scarpe robuste
 - durante la manutenzione e la cura: Guanti protettivi

3.3 Sicurezza sul posto di lavoro

- Lavorare solo alla luce del giorno o con luce artificiale chiara.
- Prima del lavoro rimuovere gli oggetti pericolosi dall'area di lavoro, ad es. rami, pezzi di vetro e metallo, pietre.
- Prestare attenzione alla propria stabilità.

3.4 Sicurezza delle persone e degli animali

- Usare l'apparecchio solo per le funzioni per cui è previsto. Un uso non conforme può portare a lesioni e danni alle cose.
- Azionare l'apparecchio solo se non sono presenti persone e animali nell'area di lavoro.
- Tenere mani o piedi o altre parti del corpo lontano dalle parti mobili (ad es. catena, utensile da taglio).
- Parti come ad esempio coperchi motore e utensili da taglio si possono riscaldare molto caldo durante il funzionamento. Non toccarli. Dopo aver spento attendere fino a quando non si sono raffreddati.

3.5 Sicurezza dell'apparecchio

- Usare l'apparecchio solo in presenza delle seguenti condizioni:
 - L'apparecchio non è sporco.
 - L'apparecchio non presenta alcun danno.
 - Tutti i comandi funzionano.

- Asciugare e tenere pulite tutte le impugnature.
- Non sovraccaricare l'attrezzo. È progettato per lavori leggeri nel settore privato. I sovraccarichi causano danni all'apparecchio.
- Non utilizzare mai l'apparecchio con parti usurate o difettose. Sostituire sempre tutte le parti difettose con pezzi di ricambio originali del produttore. Se l'apparecchio viene utilizzato con parti usurate o difettose, non è possibile avanzare richieste di garanzia nei confronti del produttore.

3.6 Sicurezza elettrica

- Per evitare cortocircuiti e la distruzione dei componenti elettrici:
 - Proteggere l'apparecchio dall'umidità e non utilizzarlo in caso di pioggia.
 - Non spruzzare acqua sull'apparecchio.
 - Non aprire l'apparecchio.



AVVISO

Seguire le istruzioni di sicurezza della batteria e il caricabatterie nelle istruzioni per l'uso separate.

3.7 Indicazioni di sicurezza tagliarami

3.7.1 Indicazioni di lavoro (01)

- Sollevare il tagliarami (01/1) durante la smontatura al massimo fino a un angolo di 60° (01/2). Con un angolo più stretto si arriva inevitabilmente nell'area dove potrebbero cadere i rami tagliati. Restare sempre al di fuori di quest'area.
- Pianificare in anticipo una via di fuga per ritirarsi prima che i rami cadano. Questo percorso deve essere libero da ostacoli, ad da rami tagliati o aree scivolose che potrebbero ostacolare la via di fuga.
- Mantenere una distanza di sicurezza dalle persone presenti, animali, oggetti o edifici, di almeno circa 2,5 volte la lunghezza del ramo da segare. Se non è possibile, segare il ramo a pezzi.
- Non tentare di segare un ramo con un diametro superiore alla lunghezza della barra.
- Evitare che vengano catturati rami o oggetti nella catena in movimento. In questo caso spegnere subito il tagliarami.
- Rimuovere la batteria dall'apparecchio base e far scorrere il coperchio di protezione sopra la catena nei casi seguenti:

- Lavori di controllo, regolazione e pulizia
- Lavori sulla barra e la catena
- Abbandono dell'apparecchio
- Trasporto
- Stoccaggio
- Lavori di manutenzione e riparazione
- Pericolo
- Mantenere una distanza minima di 10 m dai cavi elettrici in superficie.

Pericolo di contraccolpo

In caso di contraccolpo (kickback) il tagliarami viene scagliato verso l'utilizzatore all'improvviso e in modo incontrollato. Questo caso si verifica in particolare quando il tagliarami urta un corpo estraneo durante il lavoro oppure quando si sega con la punta della barra di guida.



PERICOLO!

Pericolo di morte dovuto a contraccolpo (kickback)!

Il contraccolpo (kickback) della motosega può ferire gravemente l'operatore.

- Osservare le misure per evitare il contraccolpo.

Osservare le misure seguenti per evitare il contraccolpo:

- verificare che i rami non contengano corpi estranei (chiodi, metallo...) ed eventualmente rimuoverli.
- Tenere il tagliarami soltanto con tutte e due le mani sulle maniglie dell'apparecchio di base.
- Lavorare solo con una catena correttamente affilata e tesa.
- Non utilizzare mai il tagliarami tenendo le braccia distese.
- In generale segare con il lato inferiore della barra. Se si sega con il lato superiore della barra lavorare con la massima cautela.
- Iniziare il taglio con la catena in funzione e segare solo quando l'apparecchio raggiunge il pieno regime.
- Togliere il tagliarami dal taglio solo a catena in funzione.
- Non tentare di fare un taglio precedente. Iniziare sempre un nuovo taglio.
- Non segare mai più rami tutti in una volta.
- Non segare con la punta della barra di guida.

3.7.2 Carico delle vibrazioni



ATTENZIONE!

Pericolo dovuto a vibrazioni

Il valore di emissione di vibrazioni attuale esistente durante l'uso dell'apparecchio può essere diverso dal valore specificato dal costruttore o dal valore specificato nel manuale di istruzioni. Ciò può essere causato dai seguenti fattori che devono essere rispettati prima di ogni uso e durante l'uso:

- L'apparecchio viene utilizzato come previsto?
- Il materiale viene tagliato e lavorato nel modo giusto?
- L'apparecchio è in uno stato normale di utilizzo?
- L'utensile di taglio è affilato correttamente ed è installato l'utensile di taglio corretto?
- Sono montati i corrimano e le eventuali maniglie di vibrazioni opzionali e questi sono collegati all'apparecchio?

Contromisure

- Se si prova una qualche disagio o la decolazione della pelle durante l'uso dell'apparecchio sulla mano, smettere immediatamente di lavorare. Fare pause di lavoro sufficienti. Senza adeguate pause di lavoro si può determinare una sindrome da vibrazioni mano-braccio.
- Il grado di carico che dipende dal lavoro da eseguire o dall'uso dell'apparecchio deve essere valutato e si devono prevedere adeguate pause di lavoro. In questo modo, il livello di carico durante tutto il tempo di lavoro è sostanzialmente ridotto.
- Ridurre al minimo il rischio di esporsi a vibrazioni. Mantenere l'apparecchio secondo le istruzioni riportate nel manuale.
- Se l'apparecchio viene usato spesso, è necessario rivolgersi al rivenditore locale ed, eventualmente, ottenere accessori antivibranti (ad es. maniglie).

- Evitare di lavorare con l'apparecchio a temperature inferiori a 10 °C. Stabilire in un piano di lavoro come può essere limitato il carico delle vibrazioni.

3.7.3 Inquinamento acustico

Alcune emissioni acustiche dell'apparecchio sono inevitabili. Spostare il lavoro rumoroso in determinati periodi consentiti. Osservare periodi di riposo e limitare le ore di lavoro al minimo. Per la propria sicurezza personale e per proteggere le persone che lavorano nelle vicinanze è necessario indossare una protezione dell'udito adeguata.

4 MONTAGGIO E MESSA IN FUNZIONE

4.1 Montaggio barra di guida e catena (02 - 06)



CAUTELA!

Pericolo di lesioni da taglio sulla catena

I bordi taglienti della catena sono molto affilati e possono comportare a tagli quando si maneggia la catena. Prima di qualsiasi lavoro con la catena prestare attenzione:

- Spegnerne l'apparecchio e rimuovere la batteria.
- Indossare guanti protettivi.

1. Allentare le viti di fissaggio (02/1) del coperchio del pignone (02/2) con il cacciavite sulla chiave a brugola (02 / a). Togliere le viti di fissaggio e il coperchio del pignone.
2. Allentare la vite tendicatena (03/1) con il cacciavite sulla chiave a brugola. Ruotare la vite tendicatena fino a quando il perno tendicatena (03/2) viene a trovarsi in corrispondenza dell'estremità posteriore del filetto (03/a).
3. Impostare la tensione della catena:
 - Allineare i denti di taglio (04/1) della catena (04/2), che devono trovarsi sulla barra di guida, con la punta della barra di guida (04/3) (04/a).

Avviso: Montare correttamente la catena!

 - Inserire completamente la catena (04/2) nella scanalatura (04/4) della barra di guida per far girare la barra di guida.
4. Posizionare la barra di guida con la catena applicata nell'alloggiamento aperto:
 - Avvolgere la catena (05/1) intorno al pignone (05/2).

- Allineare la barra di guida (05/3) in modo che i due perni di guida (05/4) si aggancino nel foro ovale (05/5) della barra di guida.
 - Allineare la barra di guida (05/3) in modo che il perno tendicatena (05/6) si agganci in uno dei due fori di tensionamento della catena (05/7).
 - Allineare la catena (05/1) in modo che si trovi nella scanalatura della barra di guida (05/3) e sul pignone (05/2).
5. Collocare il coperchio del pignone (06/1) e inserire la vite di fissaggio (06/2) con la chiave a brugola (06/a).
 6. Tendere la catena (vedere capitolo 4.2 "Tendere e allentare la catena (07)", pagina 53).

4.2 Tendere e allentare la catena (07)

1. Tenere la catena utilizzando il cacciavite sulla chiave a brugola:
 - Tendere la catena: Ruotare la vite tendicatena (07/1) in senso orario (07/a).
 - Allentare la catena: Ruotare la vite tendicatena (07/1) in senso antiorario (07/b).
2. Controllare la tensione catena (vedere capitolo 5.2 "Controllare la tensione catena", pagina 54). Ripetere eventualmente il passaggio precedente.

4.3 Aggiungere olio per catena (08)

Nell'apparecchio non è presente olio per catena alla consegna!

ATTENZIONE!

Rischio di danni alle apparecchiature

L'utilizzo dell'apparecchio senza olio per catena porta al danneggiamento della catena e della barra di guida.

- Non utilizzare mai l'apparecchio senza olio catena.
- Prima di iniziare il lavoro aggiungere olio catena nel serbatoio dell'olio e controllare il livello dell'olio durante il lavoro.
- Controllare almeno ogni volta prima dell'uso che la lubrificazione della catena funzioni.

La durata e le prestazioni di taglio della catena dipendono da una lubrificazione ottimale. Durante l'uso la catena per sega viene automaticamente bagnata d'olio.

ATTENZIONE!**Rischio di danni alle apparecchiature**

L'uso di oli usati per la lubrificazione catena di usura comporta l'usura precoce della barra e della catena a causa della abrasione metallica in esso contenuta. Inoltre decade la garanzia del produttore.

- Non utilizzare mai oli usati, ma solo olio per motosega biodegradabile.

ATTENZIONE!**Rischio di inquinamento ambientale**

L'uso di olio minerale per lubrificare la catena comporta grave inquinamento ambientale!

- Non utilizzare mai olio minerale, ma solo olio per motosega biodegradabile.

Prima di ogni utilizzo e a ogni cambio batteria controllare il livello dell'olio e rabboccare l'olio catena, se necessario:

1. Controllare il livello dell'olio nella finestra di ispezione (08/1). L'olio deve essere sempre visibile. Non deve essere superata la distanza minima e massima.
2. Poggiare e tenere il tagliarami su una superficie solida.
3. Pulire l'apparecchio intorno al bocchettone dell'olio (08/2).
4. Svitare il bocchettone dell'olio (08/2).
5. Riempire il serbatoio con olio per catena biodegradabile. Controllare il livello dell'olio nella finestra di ispezione (08/1) del serbatoio. Non farlo traboccare.
 - Per semplificare il riempimento utilizzare un imbuto.
 - Non far penetrare sporcizia nel serbatoio dell'olio.
6. Riavvitare il bocchettone dell'olio (08/2).

4.4 Montare la tracolla sull'apparecchio base

Vedere le istruzioni per l'uso "Multitool MT 36 Li – apparecchio base".

4.5 Fissare l'accessorio sull'apparecchio base

Vedere le istruzioni per l'uso "Multitool MT 36 Li – apparecchio base".

5 UTILIZZO**CAUTELA!****Pericolo di ustione**

La scatola degli ingranaggi si surriscalda durante il funzionamento.

- Non toccare la scatola degli ingranaggi.

5.1 Accendere e spegnere l'apparecchio

Vedere le istruzioni per l'uso "Multitool MT 36 Li – apparecchio base".

5.2 Controllare la tensione catena

Controllare spesso la tensione della catena dal momento che da nuova tende ad allungarsi.

1. Tirare la catena un poco manualmente e controllare:
 - A freddo: La catena è tesa correttamente quando al centro della barra di guida può essere sollevata di ca. 3 - 4 mm e può essere tirata facilmente a mano. Alla temperatura d'esercizio la catena della motosega si allunga e pende.
 - Le maglie motrici della catena non devono uscire dalla scanalatura in corrispondenza del lato inferiore della barra – altrimenti la catena potrebbe saltare via.
2. Se necessario tendere la catena (vedere capitolo 4.2 "Tendere e allentare la catena (07)", pagina 53).

5.3 Verificare la lubrificazione della catena

Verificare il funzionamento della lubrificazione automatica attivando il tagliarami e tenendolo al suolo con la punta rivolta in direzione di cartone o carta.

ATTENZIONE!**Rischio di danni alle apparecchiature**

Il contatto con il suolo porta inevitabilmente a spuntare la catena.

- Non toccare a terra con la catena e mantenere una distanza di sicurezza di 20 cm!

1. Accendere l'apparecchio.
2. Tenere la punta della barra di guida in direzione di un cartone o di carta a terra.
 - Se si evidenzia una crescente traccia d'olio, la lubrificazione dell'olio funziona correttamente.

- Se nonostante il serbatoio sia pieno non si evidenzia nessuna traccia d'olio: Pulire il foro di entrata dell'olio nell'apparecchio e la scanalatura della barra di guida.

Se la situazione non migliora, rivolgersi al servizio di assistenza clienti competente.

6 COMPORTAMENTO E TECNICA DI LAVORO (09 - 13)



ATTENZIONE!

Pericolo di caduta elevato

Si corre un rischio di caduta elevato quando il lavoro viene eseguito da una posizione rialzata (ad es. da una scala).

- Lavorare con l'apparecchio sempre da terra e fare in modo di stare saldamente in piedi.
- Prestare attenzione alle istruzioni di sicurezza.
- Posizionarsi in modo che il taglio si trovi possibilmente a un angolo di 90° rispetto al ramo (09/a).
- Segare i rami spessi in pezzi per avere un migliore controllo del punto di impatto (10/1).
- Non segnare mai alla base dell'attacco del ramo per migliorare la guarigione delle ferite ed evitare putrefazione (11).
- Con l'arpione (12/1) premere il tagliarami durante la segatura contro il ramo (12/2) (12/a) per tenerlo fermo sul ramo.
- Fare un taglio di scarico (13/a) alla base del ramo inferiore prima di segare il ramo (13/b). Si evita in tal modo la lacerazione della corteccia e i danni difficili da guarire sull'albero. Il taglio di scarico non deve essere più profonda di 1/3 dello spessore del ramo per evitare inceppamenti del tagliarami.
- Estrarre il tagliarami dal ramo sempre con la catena in rotazione in modo che non rimanga impigliato.

7 MANUTENZIONE E CURA



ATTENZIONE!

Pericolo di lesioni da taglio

Pericolo di tagli in caso di contatto con parti taglienti, parti in movimento e utensili da taglio.

- Prima di eseguire lavori di manutenzione, cura e pulizia spegnere l'apparecchio. Rimuovere la batteria.
- Durante i lavori di manutenzione, cura e pulizia indossare sempre guanti protettivi.

7.1 Catena e barra di guida

7.1.1 Sostituire catena e barra di guida

Sostituire catena e barra di guida

Catena e barra di guida sono sottoposte ad altissimi livelli di usura. Sostituire la catena della sega e la barra di guida immediatamente se non è più possibile garantirne il corretto funzionamento.

7.1.2 Girare la barra di guida

Per evitare un'usura unilaterale, girare la barra di guida ad ogni cambio della catena.

7.1.3 Affilare la catena



CAUTELA!

Pericolo di lesioni da contraccolpo

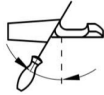
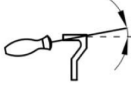

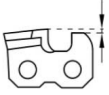

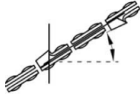


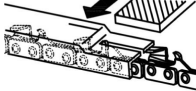

Le catena danneggiate o affilate in modo scorretto aumentano il pericolo di contraccolpo! Possono conseguire infortuni.

- Pulire regolarmente la catena.
- Controllare regolarmente che la catena non sia danneggiata e sostituirla se necessario.
- Se non si ha familiarità con l'affilatura di una catena: rivolgersi al servizio clienti.

La catena deve essere affilata nei seguenti casi:

- invece di trucioli di segatura viene espulsa solo polvere di legno.
- il tagliarami durante il taglio deve essere spinto attraverso il legno.

Per gli utenti inesperti: fare affilare la catena da un tecnico/dal servizio clienti. Se si affila la catena da soli, tenere presente i seguenti valori. Gli accessori sono disponibili nei negozi.

Tipo di catena	Diametro lime	Angolo di testa	Angolo di sottotaglio	Angolo di inclinazione testa (55°)	Misura di profondità
					
		Angolo di rotazione dell'utensile	Angolo di inclinazione dell'utensile	Angolo laterale	
					
Oregon 91P033X	5/32"	30°	0°	80°	0,025"
					
Misura di profondità				Lima	

**AVVISO**

Durante l'affilatura asportare poco materiale!

Per l'affilatura della catena raccomandiamo di utilizzare l'apposito apparecchio.

7.1.4 Pulire la barra di guida

1. Pulire regolarmente guida e scanalatura della barra di guida e le aperture di uscita dell'olio.
2. Rimuovere con una lima piatta la bava formata dalla catena sulla barra di guida.

7.2 Verificare e pulire la ruota di azionamento

Il pignone (05/2) viene sottoposto a una sollecitazione particolarmente elevata. Quindi:

1. Controllare regolarmente lo stato di usura o di danneggiamento dei denti del pignone.
2. Pulire con una spazzola il pignone e il fissaggio della barra di guida.

**AVVISO**

Un pignone usurato o danneggiato riduce la vita utile della catena e, pertanto, dovrebbe essere immediatamente sostituito dal servizio clienti.

8 CONSERVAZIONE

Dopo ogni utilizzo, pulire a fondo l'apparecchio e, se presenti, montare tutte le coperture di protezione. Conservare l'apparecchio in un luogo asciutto dotato di lucchetto e al di fuori della portata dei bambini.

Prima delle pause che superano 30 giorni eseguire i lavori seguenti:

1. Svuotare il serbatoio dell'olio della catena.
2. Rimuovere la catena e la barra, pulire e spruzzare con olio antiruggine.
3. Pulire a fondo l'apparecchio e conservarlo in un locale asciutto.

ATTENZIONE!**Rischio di danni alle apparecchiature**

L'olio per catena asciutto può causare danni alle condutture in caso di conservazione prolungata.

- Prima di un rimessaggio prolungato rimuovere l'olio per catena dall'apparecchio.

9 SUPPORTO IN CASO DI ANOMALIE



CAUTELA!

Pericolo di infortunio!

Le parti taglienti e in movimento possono provocare lesioni.

- Durante i lavori di manutenzione, cura e pulizia indossare sempre guanti protettivi.

Anomalia	Causa	Eliminazione
Barra di guida e catena surriscaldate. Formazione di fumo.	Catena troppo tesa.	Controllare la tensione della catena. Correggere la tensione della catena.
	Serbatoio dell'olio vuoto.	Rabboccare l'olio catena.
	Il foro di entrata olio e/o la scanalatura della barra di guida sono sporchi.	Pulire il foro di entrata olio e la scanalatura della barra di guida.
Il motore funziona ma la catena non si muove.	Catena troppo tesa.	Controllare la tensione della catena. Correggere la tensione della catena.
	Guasto dell'apparecchio	Rivolgersi a un centro di assistenza AL-KO.
Invece di trucioli di segatura viene espulsa solo polvere di legno. Il tagliarami deve essere spinto attraverso il legno.	La catena è spuntata.	Affilare la catena o rivolgersi a un centro di assistenza AL-KO.
L'apparecchio vibra in modo anomalo.	Guasto dell'apparecchio	Rivolgersi a un centro di assistenza AL-KO.

Anomalia	Causa	Eliminazione
Altri guasti	Vedere le istruzioni per l'uso "Multitool MT 36 Li – apparecchio base".	



AVVISO

In caso di anomalie che non vengono elencate in questa tabella o che non si è in grado di eliminare personalmente si prega di rivolgersi al nostro servizio clienti.

10 TRASPORTO

Prima del trasporto osservare le misure seguenti:

1. Spegnerne l'apparecchio.
2. Rimuovere la batteria dall'apparecchio base.
3. Separare l'apparecchio base, il tubo di prolunga (se presente) e l'accessorio.



AVVISO

L'energia nominale della batteria è superiore a 100 Wh! Attenersi quindi alle direttive di trasporto che seguono!

La batteria agli ioni di litio in dotazione è soggetta alla legge sulle merci pericolose ma può essere trasportate in condizioni semplificate:

- La batteria può essere trasportata sulla strada dall'utente privato senza ulteriori requisiti se imballata per la vendita al dettaglio e il trasporto è utilizzato per scopi privati.
- Anche gli utenti aziendali che eseguono il trasporto in relazione alla propria attività principale (ad es. forniture da e per cantieri o manifestazioni) possono trarre beneficio da questa semplificazione.

Nei due casi suddetti si devono prendere le misure obbligatorie per prevenire la fuoriuscita del contenuto. Negli altri casi i devono essere rigorosamente rispettati i regolamenti in materia di trasporto di merci pericolose. Il mancato rispetto comporta sanzioni severe per il mittente ed eventualmente per il vettore.

Ulteriori informazioni sui trasporti e spedizioni

- Eseguire il trasporto o la spedizione di batterie agli ioni di litio solo in condizioni integre.
- Per il trasporto della batteria utilizzare solo la scatola originale o un cartone per merci pericolose (non richiesto per batterie con potenza nominale inferiore a 100 Wh).

- Incollare i terminali aperti della batteria per evitare un corto circuito.
- Fissare la batteria all'interno del pacchetto per evitare lo scivolamento e danni alla batteria.
- Apporre la corretta etichettatura e la documentazione della spedizione per il trasporto e la spedizione (ad es., per corriere o spedizione).
- Informarsi se è possibile un trasporto con il servizio che avete scelto e mostrare la spedizione.

Si consiglia di consultare un esperto per preparare la spedizione. Si prega di osservare anche eventuali ulteriori direttive nazionali.

11 SMALTIMENTO

Note sulla legge sulle apparecchiature elettriche ed elettroniche (ElektroG)



- Le apparecchiature elettriche ed elettroniche non appartengono ai rifiuti domestici, ma devono essere portati presso una raccolta o smaltimento dei rifiuti separati!
- Prima della consegna devono essere rimossi pile o batterie usate che non sono installati in modo permanente sulla vecchia unità! Lo smaltimento è regolato dalla legge sulle batterie.
- I proprietari o gli utilizzatori di apparecchiature elettriche ed elettroniche sono tenuti per legge alla restituzione dopo l'uso.
- È responsabilità dell'utente finale cancellare i propri dati personali presenti sul vecchio apparecchio da smaltire!

Il simbolo del cestino barrato significa che le apparecchiature elettriche ed elettroniche non possono essere smaltite insieme ad altri rifiuti.

Le apparecchiature elettriche ed elettroniche possono essere depositate gratuitamente nei seguenti punti:

- Servizio pubblico di smaltimento o punti di raccolta (ad es. cantieri comunali)
- Rivenditori di apparecchiature elettriche (fissi oppure online), se i gestori sono obbligati ad accettarli oppure volontariamente il servizio.

Queste affermazioni valgono solo per apparecchi installati e venduti nei Paesi dell'Unione Europea e che sono soggetti alla direttiva europea

2012/19/UE. Nei Paesi al di fuori dell'Unione Europea possono valere disposizioni differenti per lo smaltimento di apparecchi elettrici ed elettronici.

Istruzioni sulla legge sulla batterie (BattG)



- Le batterie usate non appartengono ai rifiuti domestici, ma devono essere portate presso una raccolta o smaltimento dei rifiuti separati!
- Per la rimozione sicura del batterie dal dispositivo elettrico e per informazioni sul tipo o sul sistema chimici, tenere presenti le informazioni supplementari contenute nelle istruzioni d'uso o di installazione.
- I proprietari o gli utilizzatori di batterie sono tenuti per legge alla restituzione dopo l'uso. La restituzione si limita alla consegna di piccole quantità.

Le batterie usate possono contenere sostanze nocive o metalli pesanti che possono danneggiare l'ambiente e la salute. Un riciclaggio di batterie usate e l'uso delle risorse in esse contenute contribuisce alla protezione di questi due beni importanti.

Il simbolo del cestino barrato significa che le batterie non possono essere smaltite insieme ad altri rifiuti.

Sotto il cestino sono presenti inoltre dei simboli Hg, Cd o Pb, con il significato seguente:

- Hg: La batteria contiene oltre lo 0,0005% di mercurio
- Cd: La batteria contiene oltre lo 0,002 % di cadmio
- Pb: La batteria contiene oltre lo 0,004 % di piombo

Le batterie possono essere depositate gratuitamente nei seguenti punti:

- Servizio pubblico di smaltimento o punti di raccolta (ad es. cantieri comunali)
- rivenditori di batterie
- punto di conferimento del sistema comune di restituzione per batterie esauste di apparecchi
- punto di conferimento del produttore (se non membro del sistema comune di restituzione)

Queste affermazioni valgono solo per batterie vendute nei Paesi dell'Unione Europea e che sono soggetti alla direttiva europea 2006/66/CE.

Nei Paesi al di fuori dell'Unione Europea possono valere disposizioni differenti per lo smaltimento delle batterie.

12 GARANZIA

Elimineremo - a nostra discrezione tramite riparazione o consegna sostitutiva - eventuali difetti di produzione o del materiale dell'apparecchio entro i termini di prescrizione previsti dalla legge per i diritti di ricorso per vizi della cosa. I termini di prescrizione dipendono dalla normativa in vigore nel paese in cui l'apparecchio è stato acquistato.

I termini della garanzia valgono solo nei casi seguenti:

- Osservare le presenti istruzioni per l'uso
- Trattamento corretto
- Utilizzare parti di ricambio originali

La garanzia decade nei casi seguenti:

- Tentativi di riparazione in proprio
- Modifiche tecniche eseguite in proprio
- Uso non conforme alla destinazione

Sono esclusi dalla garanzia:

- danni della vernice da ricondurre alla normale usura
- Parti usurabili che sono contraddistinte sulla scheda ricambi con telaio

Il periodo di garanzia inizia con l'acquisto da parte del primo consumatore finale. Fondamentali sono la data e la ricevuta di acquisto. Rivolgersi al proprio rivenditore o al centro di assistenza autorizzato più vicino presentando la presente garanzia e la ricevuta di acquisto originale. La presente dichiarazione di garanzia non altera i diritti derivanti da vizi del prodotto spettanti per legge all'acquirente nei confronti del venditore.

13 DICHIARAZIONE DI CONFORMITÀ CE

Vedere le istruzioni per l'uso "Multitool MT 36 Li – apparecchio base".

TŁUMACZENIE ORYGINALNEJ INSTRUKCJI OBSŁUGI**Spis treści**

1	Informacje dotyczące niniejszej instrukcji obsługi.....	62
1.1	Objaśnienia rysunkowe i słowa ostrzegawcze	62
2	Opis produktu	62
2.1	Zastosowanie zgodne z przeznaczeniem (01).....	62
2.2	Możliwe przewidywane nieprawidłowe użycie.....	62
2.3	Zagrożenia resztkowe	62
2.4	Symbole umieszczone na urządzeniu.....	62
2.5	Urządzenia zabezpieczające i ochronne	63
2.6	Przegląd produktu	63
3	Zasady bezpieczeństwa	64
3.1	Operator	64
3.2	Środki ochrony osobistej	64
3.3	Bezpieczeństwo na stanowisku pracy.....	64
3.4	Bezpieczeństwo osób i zwierząt.....	64
3.5	Bezpieczeństwo urządzenia	64
3.6	Bezpieczeństwo elektryczne	64
3.7	Zasady bezpieczeństwa dotyczące okrzesywarki	64
3.7.1	Wskazówki dotyczące pracy (01).....	64
3.7.2	Obciążenie drganiami.....	65
3.7.3	Obciążenie hałasem.....	66
4	Montaż i uruchomienie.....	66
4.1	Montaż prowadnicy i łańcucha tnącego (02–06).....	66
4.2	Napężanie i luzowanie łańcucha tnącego (07).....	66
4.3	Uzupełnianie oleju do smarowania łańcucha tnącego (08).....	67
4.4	Mocowanie pasa na urządzeniu podstawowym	67
4.5	Nakładanie urządzenia doczepianego na urządzenie podstawowe.....	67
5	Obsługa	67
5.1	Włączanie i wyłączanie urządzenia	68
5.2	Kontrola naprężenia łańcucha.....	68
5.3	Sprawdzenie smarowania łańcucha.....	68
6	Nawyki i technika pracy (09–13).....	68
7	Konserwacja i pielęgnacja	68
7.1	Łańcuch tnący i prowadnica	69
7.1.1	Wymiana łańcucha tnącego i prowadnicy	69
7.1.2	Odwracanie prowadnicy	69
7.1.3	Ostrzenie łańcucha tnącego.....	69
7.1.4	Czyszczenie szyny prowadzącej.....	70
7.2	Kontrola i czyszczenie napędowego koła łańcuchowego.....	70

8	Przechowywanie.....	70
9	Pomoc w przypadku usterek.....	70
10	Transport	71
11	Utylizacja	72
12	Gwarancja.....	73
13	Deklaracja zgodności WE.....	73

1 INFORMACJE DOTYCZĄCE NINIEJSZEJ INSTRUKCJI OBSŁUGI

- Przed uruchomieniem należy dokładnie przeczytać niniejszą instrukcję eksploatacji. Jest to konieczne dla zapewnienia bezusterkowej pracy i bezpiecznej obsługi.
- Poniższa instrukcja obsługi winna być przechowywana zawsze w sposób umożliwiający jej wykorzystanie w celu uzyskania informacji dotyczących urządzenia.
- Urządzenie może być przekazywane wyłącznie wraz z instrukcją obsługi.
- Należy stosować się do wskazówek dot. bezpieczeństwa i ostrzegawczych zawartych w niniejszej instrukcji obsługi.

1.1 objaśnienia rysunkowe i słowa ostrzegawcze



NIEBEZPIECZEŃSTWO!

Oznacza niebezpieczeństwo prowadzące do śmierci lub ciężkich obrażeń ciała.



OSTRZEŻENIE!

Oznacza potencjalne niebezpieczeństwo mogące prowadzić do śmierci lub ciężkich obrażeń ciała.



OSTROŻNIE!

Oznacza potencjalne niebezpieczeństwo mogące prowadzić do średnich lub lekkich obrażeń ciała.

UWAGA!

Oznacza potencjalne niebezpieczeństwo mogące prowadzić do szkód rzeczowych.



WSKAZÓWKA

Szczególne wskazówki ułatwiające zrozumienie instrukcji i obsługi.

2 OPIS PRODUKTU

Okrzesywarka umożliwia komfortowe i bezpieczne usuwanie gałęzi z drzew i innych roślin drzewiastych. Koniec z męczącą i niebezpieczną pracą na drabinie lub na drzewie.

2.1 Zastosowanie zgodne z przeznaczeniem (01)

Nasadka okrzyszarki jest przeznaczona wyłącznie do zastosowania z urządzeniem podstawowym. Całe urządzenie jest przeznaczone do usu-

wania gałęzi ze stałych drzew i innych roślin drzewiastych z poziomu podłoża. Użytkownik musi przy stać stabilnie na podłożu (01).

Należy stosować jedynie olej do pił łańcuchowych ulegający biodegradacji.

Urządzenie podstawowe i urządzenia doczepiane są przeznaczone wyłącznie do użytku w sektorze prywatnym. Każde inne zastosowanie oraz nie- dozwolone zmiany lub modyfikacje traktowane są jako eksploatacja niezgodna z przeznaczeniem i prowadzą do utraty gwarancji i ważności deklaracji zgodności (znak CE) oraz do wyłączenia wszelkiej odpowiedzialności producenta za szkody poniesione przez użytkownika lub osoby trzecie.

2.2 Możliwe przewidywane nieprawidłowe użycie



- Nie odcinać gałęzi, znajdujących się bezpośrednio lub pod ostrym kątem nad użytkownikiem lub inną osobą.
- Nie używać urządzenia stojąc na drabinie.
- Używać tylko jednego drążka przedłużającego, nawet jeśli dostępnych jest więcej drążków.
- Nie używać zużytego oleju lub oleju mineralnego.

2.3 Zagrożenia resztkowe

Nawet podczas użytkowania urządzenia zgodnie z przeznaczeniem wciąż występuje określone ryzyko resztkowe, którego nie da się wykluczyć. Z rodzaju i konstrukcji urządzenia — w zależności od zastosowania — mogą wynikać następujące, potencjalne zagrożenia:

- Kontakt z latających dookoła trocin i pyłu olejowego
- Wdychanie cząstek trocin i pyłu olejowego
- Obrażenia przez latające dookoła fragmenty łańcucha tnącego
- Rany cięte przy łańcuchu tnącym

2.4 Symbole umieszczone na urządzeniu

Symbol	Znaczenie
	Zachować szczególną ostrożność podczas obsługi urządzenia!
	Przed uruchomieniem przeczytać instrukcję eksploatacji!

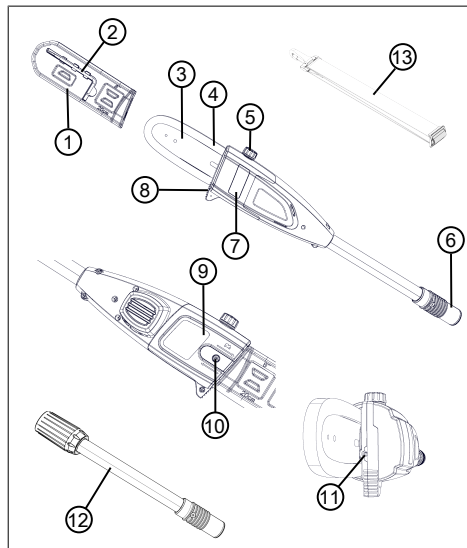
Symbol	Znaczenie
	Zakładać rękawice ochronne!
	Stosować sztywne obuwie!
	Nosić kask ochronny!
	Zachować odstęp 10 m od przewodów przewodzących prąd elektryczny!
	Używać ochrony słuchu i okularów ochronnych!
	Nie używać w czasie deszczu! Chronić przed wilgocią!

2.5 Urządzenia zabezpieczające i ochronne

Ostona zabezpieczająca szyny prowadzącej

Ostonę zabezpieczającą należy założyć na szynę prowadzącą i łańcuch tnący przed transportem, aby zapobiec obrażeniom osób i uszkodzeniu przedmiotów.

2.6 Przegląd produktu



Nr	Element
1	Ostona zabezpieczająca szyny prowadzącej
2	Klucz imbusowy z wkrętakiem
3	Szyna prowadząca
4	Łańcuch piły
5	Otwór do napełniania zbiornika oleju
6	Złącze do drążka przedłużającego lub urządzenia podstawowego
7	Wziernik zbiornika oleju
8	Ząb oporowy do drzewa
9	Ostona koła łańcuchowego
10	Śruba mocująca
11	Śruba mechanizmu naprężania łańcucha
12	Drążek przedłużający
13	Pas do urządzenia podstawowego

3 ZASADY BEZPIECZEŃSTWA

3.1 Operator

- Osoby poniżej 16. roku życia oraz niezaznajomione z instrukcją obsługi nie mogą używać urządzenia. Przestrzegać ewentualnych krajowych przepisów dotyczących bezpieczeństwa w zakresie minimalnego wieku użytkownika.
- Zabrania się eksploatacji urządzenia pod wpływem alkoholu, środków odurzających lub leków.

3.2 Środki ochrony osobistej

- Aby uniknąć urazów głowy i kończyn oraz uszkodzenia słuchu, należy nosić na sobie przewidziane przepisami odzież i wyposażenie ochronne.
- Środki ochrony osobistej:
 - Kask ochronny, okulary ochronne i ochrona dróg oddechowych
 - Długie spodnie i mocne obuwie
 - Podczas konserwacji i przeglądów: Ochronne rękawice robocze

3.3 Bezpieczeństwo na stanowisku pracy

- Pracować tylko przy świetle dziennym lub przy bardzo jasnym sztucznym świetle.
- Przed rozpoczęciem pracy należy usunąć niebezpieczne przedmioty z obszaru roboczego, np. gałęzie, kawałki szkła i metalu, kamienie.
- Zwracać uwagę na własne bezpieczeństwo.

3.4 Bezpieczeństwo osób i zwierząt

- Używać urządzenia tylko do tych prac, do których jest ono przeznaczone. Zastosowanie niezgodne z przeznaczeniem może prowadzić do obrażeń lub uszkodzeń.
- Włączać urządzenie tylko wtedy, gdy w obszarze roboczym nie przebywają osoby ani zwierzęta.
- Trzymać ręce, nogi i inne części ciała z dala od ruchomych części urządzenia (np. łańcucha tnącego, mechanizmu tnącego).
- Części urządzenia, jak np. osłony silnika i narzędzia tnące, mogą podczas pracy rozgrzać się do wysokich temperatur. Nie należy ich dotykać. Po wyłączeniu poczekać, aż ostygną.

3.5 Bezpieczeństwo urządzenia

- Używać urządzenia wyłącznie w następujących warunkach:
 - Urządzenie nie jest zabrudzone.
 - Urządzenie nie wykazuje uszkodzeń.
 - Wszystkie elementy obsługowe muszą być sprawne.
- Wszystkie uchwyty urządzenia muszą być suche i czyste.
- Nie przeciążać urządzenia. Jest ono przeznaczone do lekkich prac na terenach prywatnych. Przeciążenia powodują uszkodzenia urządzenia.
- Nigdy nie użytkować urządzenia ze zużytymi lub uszkodzonymi częściami. Uszkodzone części wymieniać zawsze na oryginalne części zamienne producenta. Użytkowanie urządzenia ze zużytymi lub uszkodzonymi częściami powoduje unieważnienie roszczeń gwarancyjnych po stronie producenta.

3.6 Bezpieczeństwo elektryczne

- Aby uniknąć zwarcia i zniszczenia podzespołów elektrycznych:
 - Zabezpieczyć urządzenie przed wilgocią i nie używać go w czasie deszczu.
 - Nie spryskiwać urządzenia wodą.
 - Nie otwierać urządzenia.



WSKAZÓWKA

Przestrzegać zasad bezpieczeństwa dotyczących akumulatora i ładowarki, zawartych w osobnych instrukcjach obsługi.

3.7 Zasady bezpieczeństwa dotyczące okrzesywarki

3.7.1 Wskazówki dotyczące pracy (01)

- Podczas usuwania gałęzi podnosić okrzesywarkę (01/1) maksymalnie pod kątem 60° (01/2). W przypadku ostrzejszego kąta konieczne jest wejście w obszar, w którym mogą opadać obcięte gałęzie. Należy zawsze stać poza tym obszarem.
- Zaplanować wcześniej drogę ucieczki, aby uniknąć opadających gałęzi. Ta droga musi być wolna od przeszkód, jak odcięte gałęzie lub śliskie powierzchnie, które mogą utrudniać ucieczkę.

- Zachować bezpieczny odstęp od stojących dookoła osób, zwierząt, przedmiotów lub budynków, wynoszący ok. 2,5-krotności długości odcinanej gałęzi. Jeśli jest to niemożliwe, odcinać gałąź fragmentami.
- Nie próbować ciąć gałęzi o średnicy większej niż długość prowadnicy.
- Unikać chwytania ruchomych gałęzi lub przedmiotów przez łańcuch tnący. W takiej sytuacji natychmiast wyłączyć okrzyszarkę.
- Wymontować akumulator z urządzenia podstawowego i wsunąć osłonę zabezpieczającą na łańcuch tnący w przypadku:
 - prac kontrolnych, nastawczych i pielęgnacyjnych;
 - prac przy szynie prowadzącej i łańcuchu tnącym;
 - pozostawienia urządzenia;
 - Transport
 - przechowywania;
 - prac konserwacyjnych i naprawczych.
 - Niebezpieczeństwo
- Zachować minimalną odległość 10 m od naziemnych przewodów elektrycznych.
- Podczas pracy nie trzymać okrzyszarki przy całkowicie wyprostowanych ramionach.
- Piłować głównie przy użyciu dolnej części brzeszczotu. Podczas cięcia przy użyciu górnej części brzeszczotu zachowywać szczególną ostrożność.
- Po uruchomieniu łańcucha tnącego rozpocząć cięcie; dopiero po wykonaniu tej czynności zwiększyć maksymalnie prędkość urządzenia.
- Wyjmować okrzyszarkę z nacięcia tylko wtedy, gdy jej łańcuch pracuje.
- Nie próbować wprowadzać urządzenia do poprzedniego nacięcia. Zawsze rozpoczynać nowe nacięcie.
- Nigdy nie obcinać kilku gałęzi naraz.
- Nigdy nie piłować przy użyciu końcówki prowadnicy.
- Cały czas obserwować końcówkę prowadnicy.
- Podczas cięcia używać zęba oporowego do drzewa, aby zwiększyć stabilność urządzenia.

3.7.2 Obciążenie drganiami



OSTRZEŻENIE!

Niebezpieczeństwo stwarzane przez drgania

Rzeczywisty poziom emisji drgań występujący podczas użytkowania urządzenia może odbiegać od wartości podanej w instrukcji obsługi lub od wartości podanej przez producenta. Przyczyną mogą być następujące czynniki, które należy uwzględnić przed każdym użyciem lub podczas użytkowania:

- Czy urządzenie jest użytkowane zgodnie z przeznaczeniem?
- Czy materiał jest cięty lub obrabiany w odpowiedni sposób?
- Czy urządzenie znajduje się w prawidłowym stanie użytkowym?
- Czy narzędzie tnące jest prawidłowo naostrzone lub czy jest zamontowane odpowiednie narzędzie tnące?
- Czy są zamontowane uchwyty i, w razie potrzeby, uchwyty wibracyjne oraz czy są one trwale połączone z urządzeniem?

Niebezpieczeństwo odrzutu

Odrzut (odbicie) powoduje nagłe i niekontrolowane skierowanie okrzyszarki w stronę operatora. Dzieje się tak zwłaszcza wtedy, gdy pracująca okrzyszarka natrafia na obce przedmioty lub gdy do cięcia używana jest końcówka prowadnicy.



NIEBEZPIECZEŃSTWO!

Wystąpienie odrzutu (odbicia) grozi śmiercią!

Odrzut (odbicie) urządzenia może doprowadzić do śmiertelnych obrażeń operatora.

- Należy koniecznie przestrzegać zaleceń, aby uniknąć odrzutu piły!

Zachować następujące zalecenia, aby uniknąć odrzutu:

- Skontrolować gałęzie pod kątem obecności przedmiotów obcych (gwoździ, metalu itp.); w razie potrzeby je usunąć.
- Okrzyszarkę trzymać wyłącznie obiema rękami za uchwyty urządzenia podstawowego.
- Pracować tylko z prawidłowo naostrzonym i naprężonym łańcuchem tnącym.

Środki zapobiegawcze

- W przypadku stwierdzenia nieprzyjemnego uczucia lub przebarwienia skóry na dłoniach podczas użytkowania urządzenia, należy niezwłocznie przerwać pracę. Uwzględnić wystarczająco długie przerwy w pracy. Zaniechanie przerw w pracy może doprowadzić do wystąpienia zespołu wibracyjnego dłoni i ramienia.
- Należy oszacować stopień obciążenia zależny od wykonywanej pracy lub stosowanego urządzenia i wyznaczyć odpowiednie przerwy w pracy. Umożliwia to znaczne zmniejszenie stopnia obciążenia w trakcie pracy.
- Należy zminimalizować ryzyko narażenia na drgania. Utrzymywać urządzenie zgodnie ze wskazówkami zawartymi w instrukcji obsługi.
- Jeżeli urządzenie jest często użytkowane, należy skontaktować się ze sprzedawcą i w razie potrzeby nabyć akcesoria antywibracyjne (np. uchwyty).
- Nie używać urządzenia przy temperaturach niższych niż 10°C. Ustalić plan pracy, umożliwiający ograniczenie obciążenia drganiami.

3.7.3 Obciążenie hałasem

Określony poziom obciążenia hałasem generowanym przez opisywane urządzenie jest nieunikniony. Głośne prace zaplanować w dopuszczonym i wyznaczonym do tego czasie. W razie potrzeby uwzględnić czasy odpoczynku i ograniczyć czas pracy do najbardziej wymaganych czynności. Dla ochrony własnej i ochrony osób przebywających w pobliżu zaleca się stosowanie odpowiedniej ochrony słuchu.

4 MONTAŻ I URUCHOMIENIE

4.1 Montaż prowadnicy i łańcucha tnącego (02–06)



OSTROŻNIE!

Niebezpieczeństwo zranienia przez łańcuch tnący

Krawędzie tnące łańcucha tnącego są bardzo ostre, dlatego podczas manipulowania przy łańcuchu może dojść do ran ciętych. Przed przystąpieniem do wszelkich prac przy łańcuchu tnącym należy:

- Wyłączyć urządzenie i wyciągnąć akumulator.
- Nosić rękawice ochronne.

1. Odkręcić śrubę mocującą (02/1) osłony koła łańcuchowego (02/2) wkrętakiem na kluczku imbusowym (02/a). Wyciągnąć śrubę mocującą i osłonę koła łańcuchowego.
2. Odkręcić śrubę naprężania łańcucha (03/1) wkrętakiem na kluczku imbusowym. Obracać śrubę naprężania łańcucha, aż czop mechanizmu naprężającego (03/2) znajdzie się przy tylnym końcu gwintu (03/a).
3. Wkładanie łańcucha tnącego:
 - Zęby tnące (04/1) łańcucha tnącego (04/2), które powinny znajdować się u góry na szynie prowadzącej, wyrównać względem końcówki szyny prowadzącej (04/3) (04/a).
 - **Wskazówka:** *Zwrócić uwagę na prawidłowe zamontowanie łańcucha!*
 - Włożyć łańcuch tnący (04/2) w rowek (04/4) szyny prowadzącej i całkowicie poprowadzić go wokół szyny prowadzącej.
4. Włożyć szynę prowadzącą razem z założonym łańcuchem tnącym do otwartej obudowy:
 - Założyć łańcuch tnący (05/1) wokół napędowego koła łańcuchowego (05/2).
 - Wyrównać szynę prowadzącą (05/3) tak, aby oba czopy prowadzące (05/4) znalazły się w otworze podłużnym (05/5) szyny prowadzącej.
 - Wyrównać szynę prowadzącą (05/3) tak, aby czopy naprężania łańcucha (05/6) znalazły się w obu otworach naprężania łańcucha (05/7).
 - Wyrównać łańcuch tnący (05/1) tak, aby znajdował się w rowku szyny prowadzącej (05/3) i przylegał do napędowego koła łańcuchowego (05/2).
5. Założyć osłonę koła łańcuchowego (06/1), włożyć śrubę mocującą (06/2) i dokręcić kluczem imbusowym (06/a).
6. Naprężanie łańcucha tnącego (patrz *Rozdział 4.2 "Naprężanie i luzowanie łańcucha tnącego (07)", strona 66*).

4.2 Naprężanie i luzowanie łańcucha tnącego (07)

1. Naprężyć łańcuch tnący, używając do tego wkrętaka na kluczku imbusowym:
 - Naprężanie łańcucha tnącego: Obracać śrubę naprężania łańcucha (07/1) w kierunku ruchu wskazówek zegara (07/a).

- Luzowanie łańcucha tnącego: Obracać śrubę naprężania łańcucha (07/1) w kierunku przeciwnym do ruchu wskazówek zegara (07/b).
2. Skontrolować naprężenie łańcucha (patrz *Rozdział 5.2 "Kontrola naprężenia łańcucha", strona 68*). W razie potrzeby powtórzyć poprzedni krok.

4.3 Uzupełnianie oleju do smarowania łańcucha tnącego (08)

Po dostarczeniu w urządzeniu nie znajduje się olej do smarowania łańcucha!

UWAGA!

Niebezpieczeństwo uszkodzenia urządzenia

Użytkowanie urządzenia bez oleju do smarowania łańcucha tnącego prowadzi do uszkodzeń łańcucha i prowadnicy.

- Nigdy nie użytkować urządzenia bez oleju do smarowania łańcucha.
- Przed rozpoczęciem pracy włączyć olej do smarowania łańcucha do zbiornika oleju i kontrolować poziom oleju podczas pracy.
- Co najmniej przed każdym rozpoczęciem pracy sprawdzać, czy smarowanie łańcucha działa prawidłowo.

Trwałość i wydajność łańcucha tnącego zależą od optymalnego smarowania. Podczas pracy łańcuch tnący jest automatycznie smarowany olejem.

UWAGA!

Niebezpieczeństwo uszkodzenia urządzenia

Stosowanie zużytego oleju do smarowania łańcucha prowadzi do przedwczesnego zużycia szyny prowadzącej i łańcucha piły ze względu na zawarty w nim ścier metalowy. Powoduje także unieważnienie gwarancji producenta.

- Nie należy nigdy używać zużytego oleju, lecz jedynie oleju do pił łańcuchowych ulegającego biodegradacji.

UWAGA!

Niebezpieczeństwo zanieczyszczenia środowiska naturalnego

Stosowanie oleju mineralnego do smarowania łańcucha prowadzi do znacznego zanieczyszczenia środowiska naturalnego.

- Nie należy nigdy używać oleju mineralnego, lecz jedynie oleju do pił łańcuchowych ulegającego biodegradacji.

Zawsze przed rozpoczęciem pracy i przy każdej wymianie akumulator należy sprawdzić poziom oleju i w razie potrzeby wlać olej do smarowania łańcucha:

1. Skontrolować poziom oleju we wzierniku (08/1) zbiornika oleju. Olej musi być zawsze widoczny. Nie należy przekraczać minimalnego i maksymalnego poziomu oleju.
2. Ustawić okrzywywarę poziomo na stałym podłożu i przytrzymać.
3. Oczyszczyć urządzenie wokół korka zbiornika oleju (08/2).
4. Odkręcić korek zbiornika oleju (08/2).
5. Napełnić zbiornik olejem do smarowania łańcucha ulegającym biodegradacji. Skontrolować przy tym poziom oleju we wzierniku (08/1) zbiornika oleju. Nie przepelnić!
 - Aby ułatwić napełnianie, użyć lejka.
 - Do zbiornika oleju nie mogą przedostać się zanieczyszczenia.
6. Zakręcić korek zbiornika oleju (08/2).

4.4 Mocowanie pasa na urządzeniu podstawowym

Patrz instrukcja obsługi „Multitool MT 36 Li — urządzenie podstawowe”.

4.5 Nakładanie urządzenia doczepianego na urządzenie podstawowe

Patrz instrukcja obsługi „Multitool MT 36 Li — urządzenie podstawowe”.

5 OBSŁUGA



OSTROŻNIE!

Niebezpieczeństwo poparzenia

Podczas pracy obudowa urządzenia się nagrzewa.

- Nie dotykać obudowy urządzenia.

5.1 Włączanie i wyłączanie urządzenia

Patrz instrukcja obsługi „Multitool MT 36 Li — urządzenie podstawowe”.

5.2 Kontrola naprężenia łańcucha

Często kontrolować naprężenie łańcucha, ponieważ nowe łańcuchy tnące mają tendencję do wydłużania.

- Przeciagnąć łańcuch tnący ręką i skontrolować przy tym:
 - W zimnym stanie: Łańcuch tnący jest właściwie naprężony, jeżeli pośrodku prowadnicy można unieść go na ok. 3–4 mm i lekko przeciagnąć ręką. Przy temperaturze roboczej łańcuch tnący wydłuża się i zwisa.
 - Elementy napędowe łańcucha tnącego nie mogą wyjść ze łożenia w dolnej części prowadnicy – łańcuch mógłby wtedy wyskoczyć.
- W razie potrzeby naprężyć łańcuch tnący (patrz *Rozdział 4.2 "Naprężanie i luzowanie łańcucha tnącego (07)", strona 66*).

5.3 Sprawdzenie smarowania łańcucha

Sprawdzić działanie systemu automatycznego smarowania łańcucha, włączając okrzesywarkę i trzymając jej czubek w kierunku kartonu lub papieru ułożonego na ziemi.

UWAGA!

Niebezpieczeństwo uszkodzenia urządzenia

Kontakt z podłożem powoduje nieuniknione stępienie łańcucha tnącego.

- Nie dotykać podłoża łańcuchem tnącym i zachować bezpieczny odstęp 20 cm!

- Włączyć urządzenie.
- Przytrzymać końcówkę szyny prowadzącej w kierunku kartonu lub papieru na podłożu.
 - Jeżeli widoczna jest coraz większa plama oleju, smarowanie łańcucha działa poprawnie.
 - Jeżeli mimo pełnego zbiornika plama oleju nie jest widoczna: Oczyścić otwór wlotowy oleju w urządzeniu i rowek szyny prowadzącej.

Jeśli nie zapewni to rozwiązania, skontaktować się z naszym punktem serwisowym.

6 NAWYKI I TECHNIKA PRACY (09–13)



OSTRZEŻENIE!

Zwiększone ryzyko upadku

Podczas wykonywania pracy na podwyższonej pozycji (np. na drabinie) występuje podwyższone ryzyko upadku.

- Używać urządzenia zawsze z poziomu podłoża i zwracać przy tym uwagę na stabilną pozycję.
 - Przestrzegać zasad bezpieczeństwa.
- Stać tak, aby było możliwe wykonanie cięcia pod kątem 90° względem gałęzi (09/a).
 - Grube gałęzie ciąć fragmentami, aby mieć lepszą kontrolę nad miejscem upadku (10/1).
 - Nigdy nie ciąć zgrubienia przy podstawie gałęzi, aby usprawnić gojenie się cięcia i zapobiec gniciu (11).
 - Dociskać okrzesywarkę zębem oporowym (12/1) do gałęzi (12/2) podczas cięcia (12/a), aby ustabilizować ją na gałęzi.
 - Wykonać cięcie odciążające (13/a) po spodniej stronie gałęzi przed odcięciem gałęzi (13/b). Pozwala to uniknąć oderwania kory oraz ciężko gojących się uszkodzeń drzewa. Cięcie odciążające nie powinno być głębsze niż 1/3 grubości gałęzi, aby uniknąć zakleszczeniu okrzesywarki.
 - Okrzesywarkę należy zawsze wyciągać z gałęzi z obracającym się łańcuchem, by nie uległa zakleszczeniu.

7 KONSERWACJA I PIELĘGNACJA



OSTRZEŻENIE!

Niebezpieczeństwo odniesienia ran ciętych

Niebezpieczeństwo odniesienia ran ciętych w przypadku kontaktu z ruchomymi częściami o ostrych krawędziach i narzędziami tnącymi.

- Przed przystąpieniem do prac związanych z konserwacją, pielęgnacją i czyszczeniem należy zawsze wyłączyć urządzenie. Wymontować akumulator!
- Podczas wykonywania prac związanych z konserwacją, pielęgnacją i czyszczeniem należy zawsze nosić rękawice ochronne!

7.1 Łańcuch tnący i prowadnica

7.1.1 Wymiana łańcucha tnącego i prowadnicy

Wymiana łańcucha tnącego i prowadnicy

Łańcuch tnący i prowadnica są narażone na większe zużycie. Koniecznie wymienić łańcuch tnący i prowadnicę, gdy nie jest zapewnione bezusterkowe działanie.

7.1.2 Odwracanie prowadnicy

Aby uniknąć zużywania prowadnicy z jednej strony, należy ją odwracać przy każdej wymianie łańcucha.

7.1.3 Ostrzenie łańcucha tnącego



OSTROŻNIE!

Niebezpieczeństwo zranienia wskutek odrzutu

Uszkodzone i niewłaściwie naostrzone łańcuchy zwiększają ryzyko odrzutu! Skutkiem takiego postępowania mogą być poważne obrażenia.

- Regularnie czyścić łańcuch tnący.
- Regularnie sprawdzać łańcuch tnący pod kątem uszkodzeń i wymieniać go, gdy jest to konieczne.
- W przypadku niezaznajomienia się z ostrzeniem łańcucha tnącego: Skontaktować się z działem obsługi klienta.

Ostrzenie łańcucha tnącego jest konieczne w następujących przypadkach:

- Zamiast wiórów wyrzucany jest tylko drewniany pył.
- Okrzesywarka musi być dociskana do drewna podczas cięcia.

Dla niedoświadczonego użytkownika: Ostrzenie łańcucha tnącego zlecać specjalistom. W przypadku samodzielnego ostrzenia łańcucha tnącego należy przestrzegać następujących wartości. Akcesoria są dostępne w specjalistycznych sklepach.

Typ łańcucha	Średnica pilnika	Kąt głowicy	Kąt podcięcia	Kąt pochylenia głowicy (55°)	Wymiar głębokości
		Kąt obrotu narzędzia	Kąt pochylenia narzędzia	Kąt boczny	
Oregon 91P033X	5/32"	30°	0°	80°	0,025"

Typ łańcucha	Średnica pilnika	Kąt głowicy	Kąt podcięcia	Kąt pochylenia głowicy (55°)	Wymiar głębokości
					
	Wymiar głębokości			Pilnik	

**WSKAZÓWKA**

Podczas ostrzenia usuwać niewielką ilość materiału!

Do ostrzenia łańcucha tnącego zalecamy stosowanie specjalnego urządzenia.

7.1.4 Czyszczenie szyny prowadzącej

1. Należy regularnie czyścić szynę prowadzącą i rowek szyny prowadzącej oraz otwory wylotu oleju.
2. Usunąć zadziór, powstały na szynie prowadzącej przez łańcuch tnący, za pomocą pilnika płaskiego.

7.2 Kontrola i czyszczenie napędowego koła łańcuchowego

Obciążenie napędowego koła łańcuchowego (05/2) jest szczególnie duże. Dlatego też należy:

1. Regularnie sprawdzać zęby koła łańcuchowego pod kątem zużycia lub uszkodzenia.
2. Czyścić koło łańcuchowe i mocowanie szyny prowadzącej szczotką.

**WSKAZÓWKA**

Zużyte lub uszkodzone napędowe koło łańcucha zmniejsza trwałość łańcucha tnącego i musi zostać niezwłocznie wymienione przez specjalistę z działu obsługi klienta.

8 PRZECHOWYWANIE

Po każdym użyciu należy dokładnie wyczyścić urządzenie i, jeśli są dostępne, założyć pokrywy ochronne. Urządzenie przechowywać w suchym, zamkniętym pomieszczeniu niedostępnym dla dzieci.

Przed przerwami w eksploatacji trwającymi dłużej niż 30 dni wykonać następujące czynności:

1. Opróżnić zbiornik oleju do smarowania łańcucha.
2. Zdjąć łańcuch tnący i prowadnicę, oczyścić i spryskać olejem antykorozyjnym.

3. Dokładnie oczyścić urządzenie i przechowywać je w suchym pomieszczeniu.

UWAGA!**Niebezpieczeństwo uszkodzenia urządzenia**

Zaschnięty/przyklejony olej do smarowania łańcucha powoduje uszkodzenie zespołów prowadzących olej w trakcie długotrwałego przechowywania.

- Usunąć olej przed wyłączeniem urządzenia z użytku na dłuższy czas.

9 POMOC W PRZYPADKU USTEREK**OSTROŻNIE!****Niebezpieczeństwo skaleczenia**

Poruszające się części urządzenia o ostrych krawędziach mogą spowodować obrażenia.

- Podczas wykonywania prac związanych z konserwacją, pielęgnacją i czyszczeniem należy zawsze nosić rękawice ochronne!

Usterka	Przyczyna	Pomoc
Szyna prowadząca i łańcuch tnący jest zbyt mocno naprężony. Nagrzewają. Dymienie.	Łańcuch tnący jest zbyt mocno naprężony.	Skontrolować naprężenie łańcucha. Naprężyć łańcuch tnący.
	Zbiornik oleju jest pusty.	Uzupełnić olej do smarowania łańcucha.
	Otwór wlewu oleju i/lub rowek szyny prowadzącej są zabrudzone.	Wyczyścić otwór wlewu oleju i/lub rowek szyny prowadzącej.

Usterka	Przyczyna	Pomoc
Silnik pracuje, ale łańcuch tnący się nie porusza.	Łańcuch tnący jest zbyt mocno naprężony.	Skontrolować naprężenie łańcucha. Naprężyć łańcuch tnący.
	Błąd urządzenia	Skontaktować się z serwisem AL-KO.
Zamiast wiórów wyrzucany jest tylko drewniany pył. Okrzesywarkę trzeba przeciskać przez drewno.	Łańcuch tnący jest tępy.	Naostrzyć łańcuch tnący lub skontaktować się z serwisem AL-KO.
Urządzenie wibruje w nietypowy sposób.	Błąd urządzenia	Skontaktować się z serwisem AL-KO.
Inne usterki	Patrz instrukcja obsługi „Multi-tool MT 36 Li — urządzenie podstawowe”.	



WSKAZÓWKA

W przypadku usterek, które nie zostały wyszczególnione w tej tabeli lub też, których użytkownik nie może usunąć samodzielnie, należy zwrócić się do naszego działu obsługi klienta.

10 TRANSPORT

Przed transportem wykonać następujące czynności:

1. Wyłączyć urządzenie.
2. Wymontować akumulator z urządzenia podstawowego.
3. Rozłączyć urządzenie podstawowe, drążek przedłużający (jeśli jest) i urządzenie doczepiane.



WSKAZÓWKA

Energia znamionowa akumulatora wynosi ponad 100 Wh! Dlatego należy przestrzegać poniższych wskazówek dotyczących transportu!

Akumulator litowo-jonowy zawarty w komplecie podlega przepisom prawa o substancjach niebezpiecznych, jednak może być transportowany w uproszczonych warunkach:

- Użytkownicy prywatni mogą transportować akumulator po drogach bez dalszych nakładów, o ile jest on zamontowany w sposób przeznaczony do handlu detalicznego, a transport służy wyłącznie do celów prywatnych.
- Użytkownicy komercyjni, którzy realizują transport w związku ze swoją główną działalnością (np. dostawy z i do miejsc budów lub pokazów) uproszczenia te mogą również obowiązywać.

W obu powyższych przypadkach należy koniecznie podjąć działania, zapobiegające uwolnieniu zawartości. W innych przypadkach należy bezwzględnie przestrzegać przepisów dotyczących substancji niebezpiecznych! W przypadku nieprzestrzegania nadawcy i ewentualnie przewoźnikowi grożą surowe kary.

Pozostałe wskazówki dotyczące transportu i wysyłki

- Akumulatory litowo-jonowe transportować lub wysyłać wyłącznie w nieuszkodzonym stanie!
- Do transportu akumulatora używać wyłącznie oryginalnego kartonu lub odpowiedniego kartonu do towarów niebezpiecznych (niewymagane w przypadku akumulatorów o energii znamionowej mniejszej niż 100 Wh).
- Zakleić otwarte styki akumulatora, aby zapobiec zwarceniu.
- Zabezpieczyć akumulator wewnątrz opakowania przed ślizganiem, aby zapobiec jego uszkodzeniu.
- Zapewnić prawidłowe oznaczenie i dokumentację przesyłki podczas transportu lub wysyłki (np. za pośrednictwem poczty lub spedytora).
- Uprzednio uzyskać informację o tym, czy transport jest możliwy przez wybranego usługodawcę i pokazać przesyłkę.

Zalecamy skorzystanie z pomocy specjalisty ds. substancji niebezpiecznych przy przygotowaniu przesyłki. Zastosuj się do ewentualnie obowiązujących przepisów krajowych.

11 UTYLIZACJA

Wskazówki dotyczące ustawy o użytym sprzęcie elektrycznym i elektronicznym (ElektroG)



- Zużyte urządzenia elektryczne i elektroniczne nie mogą być utylizowane z odpadami z gospodarstwa domowego, lecz należy przekazać je do osobnej zbiórki lub utylizacji.
- Zużyte baterie lub akumulatory, które nie są na stałe wbudowane w użytych urządzeniach, należy wyciągnąć przed oddaniem urządzenia! Ich utylizacja jest regulowana przez ustawę o zużytych bateriach.
- Właściciele lub użytkownicy urządzeń elektrycznych i elektronicznych są prawnie zobowiązani do ich oddania po zużyciu.
- Użytkownik końcowy odpowiada za usunięcie danych osobowych z utylizowanego urządzenia!

Symbol przekreślonego pojemnika na odpady oznacza, że zużyte urządzenia elektryczne i elektroniczne nie mogą być utylizowane razem z odpadami z gospodarstwa domowego.

Zużyte urządzenia elektryczne i elektroniczne można nieodpłatnie oddać w następujących punktach zbiórki:

- publiczne punkty utylizacji lub zbiórki odpadów (np. komunalne punkty składowania odpadów);
- punkty sprzedaży urządzeń elektrycznych (stacjonarne i online), o ile sprzedawcy są zobowiązani do odbioru lub oferują tę usługę dobrowolnie.

Wszystkie powyższe zasady obowiązują wyłącznie w odniesieniu do urządzeń sprzedawanych i instalowanych na terenie Unii Europejskiej i objętych dyrektywą 2012/19/UE. W krajach nienależących do Unii Europejskiej obowiązywać mogą inne przepisy dotyczące utylizacji urządzeń elektrycznych i elektronicznych.

Wskazówki dotyczące ustawy o zużytych bateriach (BattG)



- Zużyte baterie i akumulatory nie mogą być utylizowane z odpadami z gospodarstwa domowego, lecz należy przekazać je do osobnej zbiórki lub utylizacji.
- Informacje na temat bezpiecznego wyciągania baterii lub akumulatorów z urządzenia elektrycznego oraz informacje na temat ich typu lub systemu chemicznego są zawarte w odpowiedniej instrukcji obsługi lub montażu.
- Właściciele lub użytkownicy baterii i akumulatorów są prawnie zobowiązani do ich oddania po zużyciu. Zwrot ogranicza się do przekazania standardowych ilości występujących w gospodarstwach domowych.

Zużyte baterie mogą zawierać szkodliwe substancje lub metale ciężkie, które mogą powodować poważne szkody dla środowiska naturalnego i zdrowia. Recykling zużytych baterii i wykorzystanie zawartych w nich zasobów przyczynia się do ochrony tych obu ważnych dóbr.

Symbol przekreślonego pojemnika na odpady oznacza, że zużyte baterie i akumulatory nie mogą być utylizowane razem z odpadami z gospodarstwa domowego.

Jeżeli pod symbolem pojemnika na odpady znajdują się dodatkowo oznaczenia Hg, Cd lub Pb, oznacza to:

- Hg: Bateria zawiera więcej niż 0,0005% rtęci
- Cd: Bateria zawiera więcej niż 0,002% kadmu
- Pb: Bateria zawiera więcej niż 0,004% ołowiu

Zużyte akumulatory i baterie można nieodpłatnie oddać w następujących punktach zbiórki:

- publiczne punkty utylizacji lub zbiórki odpadów (np. komunalne punkty składowania odpadów);
- punkty sprzedaży baterii i akumulatorów;
- punkty odbioru zużytych akumulatorów i baterii;
- punkt odbioru producenta (jeżeli nie należy on do systemu odbioru zużytych akumulatorów i baterii).

Wszystkie powyższe zasady obowiązują wyłącznie w odniesieniu do akumulatorów i baterii sprzedawanych na terenie Unii Europejskiej i objętych dyrektywą 2006/66/WE. W krajach nienależących do Unii Europejskiej obowiązywać mogą inne przepisy dotyczące utylizacji akumulatorów i baterii.

12 GWARANCJA

Ewentualne wady materiałowe lub produkcyjne w urządzeniu usuwamy przed upływem ustawowego okresu przedawnienia roszczeń z tytułu rękojmi za wady fizyczne, dokonując wedle naszego uznania naprawy lub wymiany produktu. Okres przedawnienia ustalany jest zgodnie z prawem obowiązującym w kraju, w którym produkt został zakupiony.

Gwarancja obowiązuje tylko w przypadku:

- przestrzegania niniejszej instrukcji obsługi,
- prawidłowego postępowania,
- stosowania oryginalnych części zamiennych.

Gwarancja wygasa w przypadku:

- samodzielnych prób naprawy,
- samodzielnych zmian technicznych,
- zastosowania niezgodnie z przeznaczeniem.

Gwarancja nie obejmuje:

- uszkodzeń lakieru spowodowanych zwykłym zużyciem
- części zużywalnych, oznaczonych na wykazie części zamiennych ramką xxxxxx (x).

Okres gwarancji rozpoczyna się od momentu nabycia przez pierwszego użytkownika końcowego. Decydujące znaczenie ma tutaj data dokumentu zakupu. Należy zwrócić się do dystrybutora lub najbliższego autoryzowanego punktu serwisowego, przedkładając niniejszą deklarację gwarancyjną oraz dowód zakupu. Niniejsza deklaracja nie narusza ustawowych roszczeń nabywcy w stosunku do sprzedawcy z tytułu wad.

13 DEKLARACJA ZGODNOŚCI WE

Patrz instrukcja obsługi „Multitool MT 36 Li — urządzenie podstawowe”.

PŘEKLAD ORIGINÁLNÍHO NÁVODU K POUŽITÍ

Obsah

1	K tomuto návodu k použití	76
1.1	Vysvětlení symbolů a signálních slov	76
2	Popis výrobku	76
2.1	Použití v souladu s určeným účelem (01)	76
2.2	Možné předvídatelné chybné použití	76
2.3	Zbytková nebezpečí	76
2.4	Symboly na stroji	76
2.5	Bezpečnostní a ochranná zařízení	77
2.6	Přehled výrobku	77
3	Bezpečnostní pokyny	78
3.1	Obsluha	78
3.2	Osobní ochranné vybavení	78
3.3	Bezpečnost na pracovišti	78
3.4	Bezpečnost osob a zvířat	78
3.5	Bezpečnost stroje	78
3.6	Bezpečnost elektrických součástí	78
3.7	Bezpečnostní pokyny pro přežáváč	78
3.7.1	Pracovní pokyny (01)	78
3.7.2	Zatížení vibracemi	79
3.7.3	Zatížení hlukem	79
4	Montáž a uvedení do provozu	80
4.1	Montáž vodící lišty a pilového řetězu (02 – 06)	80
4.2	Napnutí a uvolnění pilového řetězu (07)	80
4.3	Doplňte olej na pilový řetěz (08)	80
4.4	Upevnění popruhu na základní přístroj	81
4.5	Nasunutí přídavného stroje na základní přístroj	81
5	Obsluha	81
5.1	Zapnutí a vypnutí stroje	81
5.2	Kontrola napnutí řetězu	81
5.3	Kontrola mazání řetězu	81
6	Chování při práci a pracovní technika (09–13)	82
7	Údržba a péče	82
7.1	Pilový řetěz a vodící lišta	82
7.1.1	Výměna pilového řetězu a vodící lišty	82
7.1.2	Obrácení vodící lišty	82
7.1.3	Broušení pilového řetězu	82
7.1.4	Čištění vodící lišty	83
7.2	Kontrola a čištění hnacího řetězového kola	83

8	Skladování	83
9	Pomoc při poruchách	84
10	Přeprava	84
11	Likvidace	85
12	Záruka	86
13	Prohlášení o shodě ES	86

1 K TOMUTO NÁVODU K POUŽITÍ

- Před uvedením do provozu si bezpodmínečně pečlivě přečtete tento návod k použití. To je předpokladem pro bezpečnou práci a bezproblémovou manipulaci.
- Uchovávejte tento návod vždy tak, abyste si jej mohli přečíst, když budete potřebovat informace o stroji.
- Předávejte dalším osobám pouze výrobek s tímto návodem k použití.
- Přečtete a dodržujte bezpečnostní pokyny a varování uvedená v tomto návodu.

1.1 Vysvětlení symbolů a signálních slov



NEBEZPEČÍ!

Označuje bezprostředně hroznící nebezpečnou situaci, která – pokud se jí nevyhnete – má za následek smrt nebo vážné zranění.



VÝSTRAHA!

Označuje možnou nebezpečnou situaci, která – pokud se jí nevyhnete – může mít za následek smrt nebo vážné zranění.



OPATRNĚ!

Označuje možnou nebezpečnou situaci, která by mohla mít za následek menší nebo středně těžké zranění, pokud se jí nevyhnete.

POZOR!

Označuje situaci, která by mohla mít za následek věcné škody, pokud se jí nevyhnete.



UPOZORNĚNÍ

Speciální pokyny pro lepší srozumitelnost a manipulaci.

2 POPIS VÝROBKU

Prořezávač vám umožňuje komfortní a bezpečné prořezávání stromů a dalších dřevin ze země. Odpadá usilovná a nebezpečná práce na žebříku nebo stromu.

2.1 Použití v souladu s určeným účelem (01)

Nástavec prořezávače může být použit výhradně jen v součinnosti se základním přístrojem. Celý stroj je určen k odvětvování pevně stojících stromů a dalších dřevin ze země. Uživatel musí přitom stát pevně na zemi (01).

Může být použit jen biologicky odbouratelný olej na pilový řetěz.

Základní přístroj i přídatné stroje jsou určeny výhradně jen k použití v soukromém sektoru. Jakékoliv jiné používání a dále nepovolené přestavby a dodatečné montáže budou považovány za použití k jinému než určenému účelu a mají za následek propadnutí záruky, dále ztrátu konformity (značka CE) a odmítnutí jakékoli odpovědnosti za škody způsobené uživateli nebo třetí straně ze strany výrobce.

2.2 Možné předvídatelné chybné použití



- Neřežte větve, které se nachází přímo nebo v ostrém úhlu nad uživatelem nebo jinými osobami.
- Stroj nikdy nepoužívejte, jestliže stojíte na žebříku.
- Používejte jen jednu prodlužovací trubku, i když jsou k dispozici další prodlužovací trubky.
- Nepoužívejte starý nebo minerální olej.

2.3 Zbytková nebezpečí

I při řádném používání stroje ke stanovenému účelu vždy zůstává zbytkové riziko, které nelze vyloučit. Z druhu a konstrukce stroje mohou být podle použití odvozena následující potenciální ohrožení:

- Kontakt s odletujícími pilinami a olejovou mlhou
- Vdechování částic pilin a olejové mlhy
- Poranění odletujícími díly pilového řetězu
- Řezná poranění o pilový řetěz

2.4 Symboly na stroji

Symbol	Význam
	Zvláštní opatrnost při manipulaci!
	Před uvedením do provozu si přečtete návod k použití!

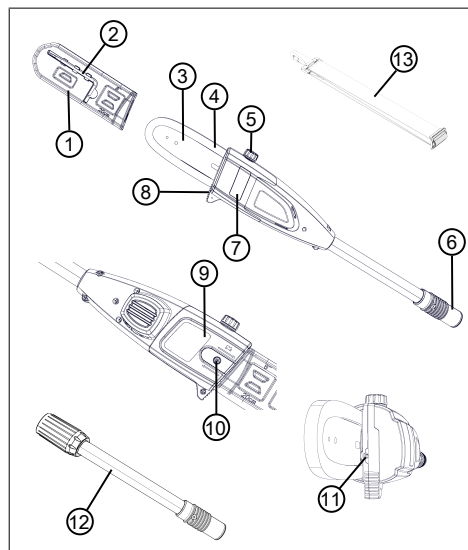
Symbol	Význam
	Nosit ochranné rukavice!
	Noste pevnou obuv!
	Noste ochrannou helmu!
	Dotržujte vzdálenost 10 m od vodivých vedení!
	Noste ochranu sluchu a ochranné brýle!
	Nepoužívat při dešti! Chránit před vlhkostí!

2.5 Bezpečnostní a ochranná zařízení

Ochranný kryt vodicí lišty

Ochranný kryt musíte před přepravou nasunout na vodicí lištu a pilový řetěz, aby nedošlo k poranění osob a poškození předmětů.

2.6 Přehled výrobku



Č.	Stavební dílec
1	Ochranný kryt vodicí lišty
2	Inbusový klíč se šroubovákem
3	Vodicí lišta
4	Řetěz
5	Plnicí otvor olejové nádrže
6	Spojka pro prodlužovací trubku, popř. základní přístroj
7	Průhledítko olejové nádrže
8	Opěrná čelist
9	Kryt řetězového kola
10	Upevňovací šroub
11	Šroub pro napnutí řetězu
12	Prodlužovací trubka
13	Popruh pro základní přístroj

3 BEZPEČNOSTNÍ POKYNY

3.1 Obsluha

- Mladiství mladší 16 let nebo osoby, které nejsou seznámeny s návodem k použití, nesmějí stroj používat. Respektujte eventuální zemské specifické bezpečnostní předpisy týkající se minimálního věku uživatele.
- Neobsluhujte stroj pod vlivem alkoholu, drog nebo léků.

3.2 Osobní ochranné vybavení

- Aby se předešlo zranění hlavy a končetin, jakož i poškození sluchu, je třeba nosit oděv a ochranné vybavení podle předpisů.
- Osobní ochranné vybavení se skládá z:
 - Ochranná helma, ochranné brýle a ochrana dýchacích orgánů
 - dlouhé kalhoty a pevná obuv
 - při údržbě a péči: ochranné rukavice

3.3 Bezpečnost na pracovišti

- Pracujte jen za denního světla nebo za velmi jasného umělého osvětlení.
- Před zahájením práce z pracovní oblasti odstraňte nebezpečné předměty, např. větve, kusy skla a kovu, kameny.
- Dbejte na vlastní stabilitu.

3.4 Bezpečnost osob a zvířat

- Stroj používejte jen k té práci, pro kterou je určen. Použití k jinému než určenému účelu může mít za následek poranění i poškození věcných hodnot.
- Stroj zapněte jen tehdy, jestliže se v pracovní oblasti nenacházejí žádné osoby a zvířata.
- Ruce nebo nohy, popř. jiné části těla udržujte mimo dosah pohyblivých se dílů stroje (např. pilový řetěz, řezací ústrojí).
- Díly stroje, jako např. kryty motoru a řezné nástroje se mohou během provozu silně zahřívát. Nedotýkejte se jich. Po vypnutí vyčkejte na jejich ochlazení.

3.5 Bezpečnost stroje

- Stroj používejte jen za následujících podmínek:
 - Stroj není znečištěný.
 - Stroj nevykazuje žádná poškození.
 - Všechny ovládací prvky fungují.

- Všechna držadla stroje udržujte suchá a čistá.
- Nepřetěžujte stroj. Je určen pro lehké práce v soukromém sektoru. Přetížení vedou k poškození stroje.
- Stroj nikdy nepoužívejte s opotřebovanými nebo vadnými díly. Poškozené díly vždy vyměňte za originální náhradní díly výrobce. Je-li stroj provozován s opotřebovanými nebo poškozenými díly, nemožou být vůči výrobci uplatňovány nároky na záruční plnění.

3.6 Bezpečnost elektrických součástí

- K zamezení zkratů a zničení elektrických součástí:
 - Stroj chraňte před vlhkostí a nepoužívejte jej v dešti.
 - Stroj neostřikujte vodou.
 - Stroj neotevírejte.



UPOZORNĚNÍ

Dodržujte bezpečnostní pokyny k akumulátoru a nabíječe uvedené v samostatných návodech k použití.

3.7 Bezpečnostní pokyny pro prořezávač

3.7.1 Pracovní pokyny (01)

- Při prořezávání zvedněte prořezávač (01/1) maximálně do úhlu 60° (01/2). U strmějšího úhlu se nuceně dostanete do oblasti, ve které mohou padat odřezané větve. Vždy stůjte mimo tuto oblast.
- Předem naplánujte únikovou cestu pro únik před padajícími větvemi. Na této cestě se nesmí nacházet žádné překážky, jako např. odřezané větve nebo kluzká místa, která by mohla zabránit úniku.
- Udržujte bezpečnostní odstup od okolostojících osob, zvířat, předmětů nebo budov, který činí minimálně asi 2,5násobek délky odřezávané větve. Není-li to možné, řezajte větve po kusech.
- Nepokoušejte se řezat větev, jejíž průměr je větší než délka lišty.
- Zabraňte tomu, aby se pohyblivý se větve nebo předměty zapletly v pilovém řetězu. V tomto případě prořezávač okamžitě vypněte.
- Ze základního přístroje odstraňte akumulátor a ochranný kryt nasadte na pilový řetěz při:
 - kontrolních, nastavovacích a čistících pracích
 - práci na vodící liště a pilovém řetězu

- při opuštění stroje
 - Přeprava
 - uložení
 - údržbářských pracích a opravách
 - Nebezpečí
- Udržujte minimální odstup 10 m od nadzemních elektrických kabelů.

Nebezpečí zpětného rázu

V případě zpětného rázu (kickback) je prořezávač náhle a nekontrolovaně vymrštěn směrem k obsluze. K tomu dochází zejména tehdy, pokud prořezávač během práce narazí na cizí těleso nebo pokud řezáte špicí vodící lišty.



NEBEZPEČÍ!

Ohrožení života zpětným rázem (kickback)!

Zpětným rázem (kickback) stroje může uživatel utrpět zranění ohrožující život.

- Bezpodmínečně dodržujte opatření k zabránění zpětnému nárazu!

Dodržujte následující opatření, abyste zabránili zpětnému nárazu:

- Větve zkontrolujte, zda neobsahují cizí tělesa (hřebíky, kov ...) a odstraňte je.
- Prořezávač držte jen oběma rukama za držadla základního přístroje.
- Pracujte jen se správně nabroušeným a napnutým pilovým řetězem.
- S prořezávačem nikdy nepracujte s nataženými rukama.
- Řežte především spodní částí lišty. Při řezání horní částí lišty pracujte se zvýšenou opatrností.
- Řez začínejte s běžícím pilovým řetězem a řežte pouze na plný plyn.
- Prořezávač vytahujte z řezu jen s běžícím pilovým řetězem.
- Nepokoušejte zasáhnout předchozí řez. Vždy začínejte novým řezem.
- Nikdy najednou neodřezávejte více větví.
- Neřežte špicí vodící lišty.
- Špicí vodící lišty mějte stále na očích.
- Při řezání používejte ke zvýšení stability stroje opěrnou čelist.

3.7.2 Zatížení vibracemi



VÝSTRAHA!

Nebezpečí vyplývající z vibrací

Skutečná stávající emisní hodnota vibrací během používání stroje se může odlišovat od hodnoty uvedené v návodu k použití, popř. hodnoty uvedené výrobcem. To může být způsobeno následujícími ovlivňujícími faktory, které musí být respektovány před každým použitím, popř. během používání:

- Je stroj používán v souladu s určeným účelem?
- Je materiál správným způsobem posekán, popř. zpracován?
- Nachází se stroj v řádném stavu vhodném k používání?
- Je řezný nástroj správně nabroušený, popř. je řezný nástroj správně namontovaný?
- Jsou namontovány rukojeti a event. volitelné vibrační rukojeti, a jsou pevně spojeny se strojem?

Preventivní opatření

- Máte-li nepříjemný pocit nebo jste během používání stroje zjistili zabarvení kůže na vašich rukou, okamžitě přerušte práci. Dodržujte dostatečně dlouhé pracovní přestávky. Bez dostatečných přestávek v práci může dojít k vibračnímu syndromu ruka-paže.
- Měli byste odhadnout stupeň zatížení, který je závislý na prováděné práci, popř. použití stroje, a vložit dostatečně dlouhé pracovní přestávky. Tímto způsobem se během celé pracovní doby výrazně sníží stupeň zatížení.
- Minimalizujte riziko vystavení vibračním. Stroj udržujte podle pokynů v návodu k použití.
- Budete-li stroj nasazovat, popř. používat častěji, měli byste se spojit s vaším prodejcem a event. si obstarat antivibrační příslušenství (např. rukojeti).
- Se strojem nepracujte při teplotách menších než 10 °C. V pracovním plánu specifikujte, jak lze omezit zatížení vibracemi.

3.7.3 Zatížení hlukem

Určitému zatížení hlukem nelze u tohoto stroje zabránit. Hlučné práce provádějte v doporučených a určených dobách. Dodržujte event. doby klidu a pracovní dobu omezte na

minimum. Ke své osobní ochraně a k ochraně v blízkosti se nacházejících osob noste vhodnou ochranu sluchu.

4 MONTÁŽ A UVEDENÍ DO PROVOZU

4.1 Montáž vodící lišty a pilového řetězu (02 – 06)



OPATRNĚ!

Nebezpečí poranění o pilový řetěz

Řezné hrany pilového řetězu jsou velmi ostré, takže při manipulaci s pilovým řetězem může dojít k řeznému poranění. Před zahájením jakékoli práce s pilovým řetězem dodržujte:

- Stroj vypněte a vytáhněte akumulátor.
- Noste ochranné rukavice.

1. Upevňovací šroub (02/1) krytu řetězového kola (02/2) uvolníte šroubovákem na inbusovém klíči (02/a). Sejměte upevňovací šroub a kryt řetězového kola.
2. Upínací šroub řetězu (03/1) uvolníte šroubovákem na inbusovém klíči. Upínacím šroubem řetězu otáčejte tak dlouho, dokud se napínací čep řetězu (03/2) nebude nacházet na zadním konci závitu (03/a).
3. Nasazení pilového řetězu:
 - Řezací zuby (04/1) pilového řetězu (04/2), které mají ležet nahoře na vodící liště, vyrovnejte k hrotu vodící lišty (04/3) (04/a).

Upozornění: Dbejte na správně namontovaný řetěz!

 - Pilový řetěz (04/2) vložte do drážky (04/4) vodící lišty tak, aby byla vedena kolem celé vodící lišty.
4. Vodící lištu včetně nasazeného pilového řetězu vložte do otevřeného pouzdra:
 - Pilový řetěz (05/1) položte kolem hnacího řetězového kola (05/2).
 - Vodící lištu (05/3) vyrovnejte tak, aby oba vodící čepy (05/4) zaskočily do podélného otvoru (05/5) vodící lišty.
 - Vodící lištu (05/3) vyrovnejte tak, aby napínací čep řetězu (05/6) zasahoval do jednoho ze dvou otvorů pro napínání řetězu (05/7).
 - Pilový řetěz (05/1) vyrovnejte tak, aby ležel v drážce vodící lišty (05/3) a na hnacím řetězovém kole (05/2).

5. Položte kryt řetězu (06/1) a vložte upevňovací šroub (06/2) a utáhněte jej inbusovým klíčem (06/a).
6. Napnutí pilového řetězu (viz *Kapitola 4.2 "Napnutí a uvolnění pilového řetězu (07)", strana 80*).

4.2 Napnutí a uvolnění pilového řetězu (07)

1. Napněte pilový řetěz, přitom použijte šroubovák na inbusovém klíči:
 - Napnutí pilového řetězu: Upínacím šroubem řetězu (07/1) otáčejte ve směru hodinových ručiček (07/a).
 - Uvolnění pilového řetězu: Upínacím šroubem řetězu (07/1) otáčejte proti směru hodinových ručiček (07/b).
2. Kontrola napnutí řetězu (viz *Kapitola 5.2 "Kontrola napnutí řetězu", strana 81*). Event. zopakujte předchozí krok.

4.3 Doplněte olej na pilový řetěz (08)

Ve stroji se při dodávce nenachází olej na pilový řetěz!

POZOR!

Nebezpečí poškození stroje

Použití stroje bez oleje na pilový řetěz vede k poškození pilového řetězu a vodící lišty.

- Stroj nikdy nepoužívejte bez oleje na pilový řetěz.
- Před zahájením práce nalijte do olejové nádrže olej na pilový řetěz a během práce kontrolujte hladinu oleje.
- Alespoň před zahájením práce zkontrolujte, zda funguje mazání řetězu.

Životnost a řezný výkon pilového řetězu závisí na optimálním mazání. Během provozu je pilový řetěz automaticky smáčen olejem.

POZOR!

Nebezpečí poškození stroje

Použití starého oleje pro mazání řetězu na základě obsaženého kovového oděru vede k předčasnému opotřebení vodící lišty a pilového řetězu. Navíc odpadá záruka výrobce.

- Nikdy nepoužívejte starý olej, ale jen biologicky odbouratelný olej na pilový řetěz.

POZOR!**Nebezpečí poškození životního prostředí**

Používání minerálního oleje pro mazání řetězu vede k trvale se zvyšujícímu poškození životního prostředí.

- Nikdy nepoužívejte minerální olej, ale jen biologicky odbouratelný olej na pilový řetěz.

Zkontrolujte před začátkem každé práce a při každé výměně akumulátoru stav oleje a doplňte ho, pokud je to nutné:

1. Kontrolujte hladinu oleje v průhledítku (08/1) olejové nádrže. Vždy musí být vidět olej. Nesmí se překračovat minimální a maximální stav oleje.
2. Prořezávač vodorovně postavte na pevný podklad a držte jej.
3. Vyčistěte okolí uzávěru olejové nádrže (08/2).
4. Odšroubujte uzávěr olejové nádrže (08/2).
5. Olejovou nádrž naplňte biologicky odbouratelným olejem na pilový řetěz. Přitom kontrolujte hladinu oleje v průhledítku (08/1) olejové nádrže. Nesmí přetéci!
 - Ke snadnějšímu plnění použijte nálevku.
 - Do olejové nádrže se nesmí dostat nečistota.
6. Zase zašroubujte uzávěr olejové nádrže (08/2).

4.4 Upevnění popruhu na základní přístroj

Viz návod k použití „Multitool MT 36 Li – základní přístroj“.

4.5 Nasunutí přídatného stroje na základní přístroj

Viz návod k použití „Multitool MT 36 Li – základní přístroj“.

5 OBSLUHA**OPATRNĚ!****Nebezpečí popálení**

Těleso převodovky je během provozu horké.

- Nedotýkejte se tělesa převodovky.

5.1 Zapnutí a vypnutí stroje

Viz návod k použití „Multitool MT 36 Li – základní přístroj“.

5.2 Kontrola napnutí řetězu

Často kontrolujte napnutí řetězu, nové pilové řetězy se prodlužují.

1. Pilový řetěz rukou protáhněte a zkontrolujte:
 - Ve studeném stavu: Pilový řetěz je správně napnutý, když je ho ve středu vodicí lišty možné nadzdvihnout o cca 3–4 mm a rukou lehce protáhnout. Při provozní teplotě se pilový řetěz prodlužuje a prověšuje.
 - Vodicí patky pilového řetězu nesmějí vystupovat z drážky na spodní straně vodicí lišty – pilový řetěz by jinak mohl odskočit.
2. V případě potřeby pilový řetěz dodatečně napněte (viz *Kapitola 4.2 "Napnutí a uvolnění pilového řetězu (07)", strana 80*).

5.3 Kontrola mazání řetězu

Zkontrolujte funkci automatického mazání řetězu tak, že zapnete prořezávač a podržíte ho špičkou směrem ke kartonu nebo papíru na zemi.

POZOR!**Nebezpečí poškození stroje**

Kontakt se zemí vede nevyhnutelně ke ztupení pilového řetězu.

- Řetězem se nedotýkejte země a dodržujte bezpečnostní odstup 20 cm!

1. Zapněte stroj.
2. Hrot vodicí lišty držte směrem ke kartonu nebo papíru položenému na zemi.
 - Pokud se objeví zvětšující se olejová stopa, pracuje mazání řetězu bez problémů.
 - Pokud se navzdory plné olejové nádrži neobjeví žádná stopa oleje: Vyčistěte otvor pro výstup oleje ve stroji a drážku vodicí lišty.

Pokud by nebylo dosaženo žádného úspěchu, obraťte se na náš zákaznický servis.

6 CHOVÁNÍ PŘI PRÁCI A PRACOVNÍ TECHNIKA (09–13)



VÝSTRAHA!

Zvýšené nebezpečí pádu

Existuje zvýšené nebezpečí pádu, jestliže bude práce prováděna ze zvýšené polohy (např. žebříku).

- Se strojem vždy pracujte ze země a přítom dbejte na stabilní postavení.
- Dodržujte bezpečnostní pokyny.

- Vždy stůjte tak, aby mohl být řez proveden pokud možno v úhlu 90° k větví (09/a).
- Tlusté větve řežte po částech, abyste měli lepší kontrolu nad místem dopadu (10/1).
- Nikdy ke zlepšení hojení ran a zabránění hnilobě neřežte do vybouleniny u napojení větve (11).
- Ke stabilizaci prořezávače na větví opěrnou čelistí (12/1) přitlačte prořezávač při řezání ke větví (12/2) (12/a).
- Proveďte odlehčovací řez (13/a) na spodní straně větve dřívě, než bude větev odřezána (13/b). Tak lze zabránit odtrhávání kůry i těžko se hojícím poškozením na stromu. Odlehčovací řez nemá být hlubší než 1/3 tloušťky větve, aby bylo zabráněno uváznutí prořezávače.
- K zamezení uváznutí prořezávač vždy vytáhněte s rotujícím pilovým řetězem z větve.

7 ÚDRŽBA A PÉČE



VÝSTRAHA!

Nebezpečí zranění pořezáním

Nebezpečí zranění pořezáním při sáhnutí na ostrohranné a pohyblivé díly stroje i řezné nástroje.

- Před údržbou, ošetřováním a čištěním stroj vždy vypněte. Odstraňte akumulátor!
- Při údržbě, ošetřování a čištění vždy noste ochranné rukavice!

7.1 Pilový řetěz a vodící lišta

7.1.1 Výměna pilového řetězu a vodící lišty

Výměna pilového řetězu a vodící lišty

Pilový řetěz a vodící lišta jsou vystaveny velkému opotřebení. Pilový řetěz a vodící lištu neprodleně vyměňte, pokud není zaručena bezvadná funkce.

7.1.2 Obrácení vodící lišty

Aby se zabránilo jednostrannému opotřebení vodící lišty, při každé výměně řetězu ji obraťte.

7.1.3 Broušení pilového řetězu



OPATRNĚ!

Nebezpečí poranění zpětným rázem

Poškozené nebo špatně nabroušené pilové řetězy zvyšují nebezpečí zpětného nárazu! Důsledkem mohou být zranění.

- Pravidelně čistěte pilový řetěz.
- Pravidelně kontrolujte poškození pilového řetězu a v případě potřeby jej vyměňte.
- Pokud neumíte pilový řetěz brousit: obraťte se na zákaznický servis.

Pilový řetěz musí být broušen v následujících případech:

- Místo pilin je vyhazován pouze dřevěný prach.
- Prořezávač se musí při prořezání tlačit skrz dřevo.

Pro nezkušené uživatele: Nechte si pilový řetěz nabrousit u odborníka/v zákaznickém servisu. Chcete-li pilový řetěz brousit sami, respektujte následující hodnoty. Příslušenství získáte ve specializované prodejně.

Typ řetězu	Průměr pilníku	Úhel hlavy zuby	Úhel podříznutí	Úhel sklonu hlavy (55°)	Hloubka
		Úhel otáčení nástroje	Úhel sklonu nástroje	Stranový úhel	
Oregon 91P033X	5/32"	30°	0°	80°	0,025"
Hloubka				Pilník	



UPOZORNĚNÍ

Při broušení uberte trochu materiálu!
K broušení pilového řetězu doporučujeme přístroj na broušení řetězů.

7.1.4 Čištění vodicí lišty

1. Pravidelně čistěte vodicí lištu a drážku vodicí lišty i otvory pro výstup oleje.
2. Otřep, který se vytvořil kvůli pilovému řetězu na vodicí liště, odstraňte plochým pilníkem.

7.2 Kontrola a čištění hnacího řetězového kola

Namáhání hnacího řetězového kola (05/2) je mimořádně velké. Proto proveďte:

1. Zuby hnacího řetězového kola pravidelně kontrolujte, zda nejsou opotřebené nebo poškozené.
2. Hnací řetězové kolo a upevnění vodicí lišty vyčistěte kartáčem.



UPOZORNĚNÍ

Opotřebené nebo poškozené hnací řetězové kolo snižuje životnost pilového řetězu, a proto musí být neprodleně vyměněno v zákaznickém servisu.

8 SKLADOVÁNÍ

Po každém použití stroj pořádně vyčistěte a, jsou-li k dispozici, umístěte všechny ochranné kryty. Stroj uchovávejte na suchém, uzamykatelném místě a mimo dosah dětí.

Před přestávkami delšími než 30 dní proveďte následující práce:

1. Vyprázdněte olejovou nádrž na olej řetězové pily.
2. Sejměte pilový řetěz a vodicí lištu, vyčistěte a postříkejte olejem na ochranu proti korozi.
3. Stroj důkladně vyčistěte a uschovejte v suché místnosti.

POZOR!

Nebezpečí poškození stroje

Zaschlý/zalepený olej na pilový řetěz při dlouhém skladování poškozuje díly vedoucí olej.

- Před delším skladováním olej na pilové řetězy odstraňte ze stroje.

9 POMOC PŘI PORUCHÁCH



OPATRNĚ!

Nebezpečí zranění

Ostrohranné a pohybující se části strojů mohou vést k poranění.

- Při údržbě, ošetřování a čištění vždy noste ochranné rukavice!

Porucha	Příčina	Odstranění
Vodící lišta a pilový řetěz jsou při běhu horké. Tvorba kouře.	Pilový řetěz je příliš napnutý.	Zkontrolujte napnutí řetězu. Dotáhněte pilový řetěz.
	Olejová nádrž je prázdná.	Dolijte olej na pilový řetěz.
	Otvor pro výstup oleje anebo drážka vodící lišty jsou znečištěné.	Vyčistěte otvor pro výstup oleje anebo drážku vodící lišty.
Motor běží, ale pilový řetěz se nepohybuje.	Pilový řetěz je příliš napnutý.	Zkontrolujte napnutí řetězu. Dotáhněte pilový řetěz.
	Chyba stroje	Obratťe se na servis AL-KO.
Místo pilin je vyhazován pouze dřevěný prach. Prořezávač musí být tlačěn skrze dřevo.	Pilový řetěz je tupý.	Pilový řetěz nabruste nebo vyhledejte servis AL-KO.
Stroj nezvykle vibruje.	Chyba stroje	Obratťe se na servis AL-KO.
Další poruchy	Viz návod k použití „Multitool MT 36 Li – základní přístroj“.	



UPOZORNĚNÍ

V případě poruch, které nejsou v této tabulce uvedeny nebo které nemůžete sami odstranit, se obraťte na příslušný zákaznický servis.

10 PŘEPRAVA

Přepřavu provádějte podle následujících opatření:

1. Vypněte stroj.
2. Ze základního přístroje odstraňte akumulátor.
3. Vzájemně odpojte základní přístroj, prodlužovací trubku (je-li k dispozici) a přidavný stroj.



UPOZORNĚNÍ

Jmenovitá energie v akumulátoru činí více než 100 Wh! Proto dodržujte následující pokyny pro přepravu!

Obsazený lithium-iontový akumulátor podléhá předpisům pro nebezpečné náklady, ale může být však přepravován za jednodušších podmínek:

- Díky privátním uživatelům může být akumulátor bez jakýchkoli dalších požadavků přepravován po silnici, jestliže jej uživatel zabalí podle pravidel maloobchodu a přeprava slouží k privátním účelům.
- Komerční uživatelé, kteří provádí přepravu ve spojení s hlavní činností (např. dodávky z a ke stavenišťům nebo předváděcím akcím), mohou rovněž využívat toto zjednodušení.

V obou shora uvedených případech musí být nutně učiněna předběžná opatření k zamezení uvolnění obsahu. V dalších případech musí být bezpodmínečně dodržovány předpisy zákona o nebezpečném zboží! Při nedodržování odesílateli a event. i dopravci hrozí velké pokuty.

Další pokyny k přepravě a odeslání

- Lithium-iontové akumulátory můžete přepravovat, popř. odesílat jen v nepoškozeném stavu!
- K přepravě akumulátoru používejte výhradně jen originální kartony nebo kartony vhodné pro nebezpečné zboží (není potřebné u akumulátorů se jmenovitou energií menší než 100 Wh).
- Zalepte otevřené akumulátorové kontakty, aby nedošlo ke zkratu.
- Akumulátor uvnitř obalu zajistěte před posunutím, aby bylo zabráněno poškození akumulátoru.
- Při přepravě, popř. odeslání zajistěte správné označení a dokumentaci zásilky (např. balíkovou službou nebo přepravní společností).

- Předem se informujte, zda je možná přeprava vámi zvoleným poskytovatelem služeb, a nahlaste svou zásilku.

Doporučujeme vám obrátit se na odborníka na nebezpečné zboží k přípravě zásilky. Dodržujte případné další předpisy dané země.

11 LIKVIDACE

pokyny k zákonu o elektrických a elektronických zařízeních (ElektroG)



- Elektrická a elektronická zařízení nepatří do domácího odpadu, ale odvázejí se k ekologické likvidaci!
- Staré baterie nebo akumulátory, které nejsou zabudovány do stroje pevně, je nezbytně před odevzdáním vyjmout! Jejich likvidace se řídí zákonem o bateriích.
- Vlastník, příp. uživatel elektrických a elektronických zařízení mají zákonnou povinnost je po použití vrátit.
- Konečný uživatel má vlastní odpovědnost za smazání svých osobních dat na likvidovaném starém stroji!

Symbol přeškrtnutého kontejneru na odpadky znamená, že se elektrická a elektronická zařízení nesmí likvidovat prostřednictvím komunálního odpadu.

Elektrická a elektronická zařízení lze bezplatně odevzdat na následujících místech:

- Veřejnoprávní sběrné nebo likvidační stanice (např. komunální sběrné dvory)
- Prodejny elektrospotřebičů (stále a online), pokud má obchodník povinnost zpětného odběru, anebo ho nabízí dobrovolně.

Tato prohlášení platí pouze pro zařízení, která jsou instalována a prodávána v zemích Evropské unie a podléhají evropské právní směrnici 2012/19/EU. V zemích mimo Evropskou unii mohou platit odlišná ustanovení o likvidaci elektrických a elektronických zařízení.

Pokyny k zákonu o likvidaci baterií (BattG)



- Staré baterie a akumulátory nepatří do domácího odpadu, ale odvázejí se k roztřídění, příp. k ekologické likvidaci!
- Kvůli bezpečnému vyjmutí baterií nebo akumulátorů z elektropřístroje a pro informace o jeho typu, resp. o chemickém systému dbejte prosím na následující údaje v Návodu na použití, příp. Montážním návodu.
- Vlastník, příp. uživatel baterií nebo akumulátorů mají zákonnou povinnost je po použití vrátit. Odevzdávání se omezuje na běžné množství v domácnosti.

Staré baterie mohou obsahovat škodliviny nebo těžké kovy, které mohou poškozovat životní prostředí a zdraví. Zuzitkování starých baterií a využití v nich obsažených zdrojů přispívá k ochraně obou těchto důležitých statků.

Symbol přeškrtnutého kontejneru na odpadky znamená, že se baterie a akumulátory nesmí likvidovat prostřednictvím komunálního odpadu. Pokud se pod odpadkovým kontejnerem nacházejí nadto znaky Hg, Cd nebo Pb, označuje se tím následující:

- Hg: Baterie obsahuje víc než 0,0005 % rtuti
- Cd: Baterie obsahuje víc než 0,002 % kadmia
- Pb: Baterie obsahuje víc než 0,004 % olova

Baterie a akumulátory lze bezplatně odevzdat na následujících místech:

- Veřejnoprávní sběrné nebo likvidační stanice (např. komunální sběrné dvory)
- Prodejní místa baterií a akumulátorů
- Ve sběrných zařízeních společného systému odběru použitých baterií a nepotřebných zařízení
- Ve sběrných zařízeních výrobce (pokud je členem společného systému zpětného odběru)

Tato prohlášení platí pouze pro baterie a akumulátory, které se prodávají v zemích Evropské unie a podléhají evropské právní směrnici 2006/66/ES. V zemích mimo Evropskou unii mohou platit odlišná ustanovení o likvidaci baterií a akumulátorů.

12 ZÁRUKA

Případné vady na materiálu či výrobní závady na výrobku odstraníme během zákonné lhůty pro reklamaci nedostatků, a to dle našeho uvážení buď opravou, nebo dodáním náhradního výrobku. Lhůta pro reklamaci nedostatků se řídí právními ustanoveními země, ve které byl výrobek zakoupen.

Naše záruka platí jen v následujících případech:

- Dodržování tohoto návodu k použití
- Řádné zacházení
- Použití originálních náhradních dílů

Záruka zaniká v následujících případech:

- Svévolné pokusy o opravu
- Svévolné technické změny
- Používání v rozporu s určeným účelem

Ze záruky jsou vyloučeny:

- Škody na laku, které jsou způsobeny normálním opotřebením.
- Opotřebované díly, které jsou na kartě náhradních dílů označeny rámečkem.

Záruční doba začíná dnem nákupu prvním koncovým uživatelem. Rozhodující je datum na nákupním dokladu. S tímto záručním listem a originálem nákupního dokladu se obraťte na svého prodejce nebo nejbližší autorizovaný servis pro zákazníky. Zákonné nároky kupujícího na reklamaci nedostatků vůči prodávajícímu zůstávají tímto prohlášením nedotčeny.

13 PROHLÁŠENÍ O SHODĚ ES

Viz návod k použití „Multitool MT 36 Li – základní přístroj“.

AZ EREDETI KEZELÉSI ÚTMUTATÓ FORDÍTÁSA**Tartalomjegyzék**

1	Ehhez a kezelési útmutatóhoz	89
1.1	Jelmagyarázatok és jelzőszavak	89
2	Termékleírás	89
2.1	Rendeltetésszerű használat (01).....	89
2.2	Lehetséges előre látható hibás használat	89
2.3	Maradék veszélyek.....	89
2.4	A készüléken szereplő szimbólumok	89
2.5	Biztonsági és védőberendezések.....	90
2.6	Termékáttekintés.....	90
3	Biztonsági utasítások	91
3.1	Kezelő	91
3.2	Egyéni védőfelszerelés	91
3.3	Munkahelyi biztonság.....	91
3.4	Személyekre és állatokra vonatkozó biztonság	91
3.5	A készülék biztonsága.....	91
3.6	Elektromos biztonság.....	91
3.7	Biztonsági utasítások magassági ágnyesőhöz.....	91
3.7.1	Munkautasítás (01).....	91
3.7.2	Rezgésterhelés	92
3.7.3	Zajterhelés.....	93
4	Felszerelés és üzembe helyezés.....	93
4.1	A láncvezető sín és a fűrészlánc felszerelése (02 – 06)	93
4.2	A fűrészlánc megfeszítése és meglazítása (07).....	93
4.3	Fűrészláncolaj betöltése (08)	93
4.4	Hordheveder felhelyezése az alapkészülékre.....	94
4.5	Felszerelhető készülék felhelyezése az alapkészülékre	94
5	Kezelés	94
5.1	A készülék be- és kikapcsolása	94
5.2	A láncfeszesség ellenőrzése.....	94
5.3	Lánckenés ellenőrzése.....	95
6	Munkamagatartás és munkatechnika (09 – 13).....	95
7	Karbantartás és ápolás	95
7.1	Fűrészlánc és láncvezető sín	95
7.1.1	Fűrészlánc és láncvezető sín cseréje	95
7.1.2	A vezetősín megfordítása.....	95
7.1.3	A fűrészlánc élezése	96
7.1.4	A vezetősín tisztítása	96
7.2	A hajtólánckerék ellenőrzése és tisztítása	96

8	Tárolás.....	97
9	Hibaelhárítás.....	97
10	Szállítás	97
11	Ártalmatlanítás.....	98
12	Garancia	100
13	EK megfelelőségi nyilatkozat.....	100

1 EHHEZ A KEZELÉSI ÚTMUTATÓHOZ

- Üzembe helyezés előtt feltétlenül olvassa el gondosan ezt a kezelési útmutatót. Ez a zavarmentes munkavégzés és a hibamentes kezelés feltétele.
- Tárolja mindig úgy ezt a kezelési útmutatót, hogy bármikor beleolvashasson, ha a berendezéssel kapcsolatos információra van szüksége.
- Másik személynek csak ezzel a kezelési útmutatóval együtt adja tovább a készüléket.
- Olvassa el és tartsa be a jelen kezelési útmutató biztonsági tudnivalóit és figyelmeztetéseit.

1.1 Jelmagyarázatok és jelzőszavak



VESZÉLY!

Olyan veszélyes helyzetet jelez, amely – ha nem kerülik el – halálos vagy súlyos sérüléseket eredményez.



FIGYELMEZTETÉS!

Olyan potenciálisan veszélyes helyzetet jelez, amely – ha nem kerülik el – halálos vagy súlyos sérüléseket eredményezhet.



VIGYÁZAT!

Olyan potenciálisan veszélyes helyzetet jelez, amely – ha nem kerülik el – kisebb vagy közepesen súlyos sérüléseket eredményezhet.

FIGYELEM!

Olyan helyzetet jelez, amely – ha nem kerülik el – anyagi károkat eredményezhet.



TUDNIVALÓ

Az érthetőséget és a használatot segítő, különleges tudnivalók.

2 TERMÉKLEÍRÁS

A magassági ágnyeső lehetővé teszi a fák és más fás szárú növények kényelmesen és a talajon biztonságosan állva történő gallyazását. A létrán vagy fán végzett fáradságos és veszélyes munka már a múlté.

2.1 Rendeltetésszerű használat (01)

A magassági ágnyeső feltétlenül kizárólag az alapkészülékkel együtt működtetve használható. A teljes készülék stabilan álló fák és más fás szárú növények talajról történő gallyazására szolgál. Munka közben a használatnak a talajon biztosan kell állnia (01).

Csak biológiailag lebomló fűrészlánc-olajat szabad használni.

Az alapkészülék és a felszerelhető készülékek kizárólag magáncélú használatra készültek. Minden más felhasználás, valamint az engedély nélküli átépítés vagy hozzáépítés helytelen használatnak minősül ami a jótállás megszűnését, valamint a megfelelőségi nyilatkozat (CE-jelölés) érvénytelenné válását eredményezi, és a gyártó a felhasználót vagy harmadik felet érő minden kár esetében mentesül a felelősség alól.

2.2 Lehetséges előre látható hibás használat

- Ne vágjon le olyan ágakat, amelyek közvetlenül vagy hegyes szöglet bezárva a felhasználó vagy más személyek felett található.
- A készüléket ne használja létrán állva.
- Csak egy hosszabbítócsövet használjon akkor is, ha további hosszabbítócsövek is rendelkezésre állnak.
- Ne használjon fáradt olajat vagy ásványi olajat.

2.3 Maradék veszélyek

Még a készülék rendeltetésszerű használata esetén is mindig marad valamennyi ésszerű kockázat, amely nem zárható ki. A készülék fajtájából és szerkezetéből adódóan alkalmazástól függően a következő potenciális veszélyeztetések fordulhatnak elő:

- Érintkezés szétrepülő faforgácsokkal és olajkóddal
- Faforgács-részecskék és olajkód belélegzése
- Sérülések a szétrepülő faforgácsok miatt
- Vágási sérülések a fűrészláncnál

2.4 A készüléken szereplő szimbólumok

Szimbólum	Jelentés
	A kezeléskor különös óvatosságot tanúsítson!

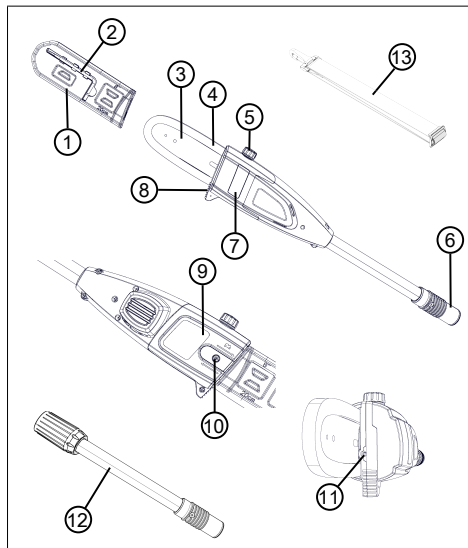
Szimbólum	Jelentés
	Üzembe helyezés előtt olvassa el a kezelési útmutatót!
	Viseljen védőkesztyűt!
	Viseljen erős cipőt!
	Viseljen védősisakot!
	Tartson 10 m távolságot áram alatt lévő vezetékektől!
	Viseljen fülvédőt és védőszemüveget!
	Esőben ne használja! Nedvességtől óvni kell!

2.5 Biztonsági és védőberendezések

Vezetősín védőtokja

Szállítás előtt a védőburkolatot a vezetősínre és a fűrészláncra fel kell helyezni a személyi sérülések és anyagi károk elkerülésének érdekében.

2.6 Termékáttekintés



Sz.	Alkatrész
1	Vezetősín védőtokja
2	Imbuszkulcs csavarhúzóval
3	Vezetősín
4	Fűrészlánc
5	Az olajtartály beöntőnyílása
6	Csatlakozó hosszabbítócsőhöz, ill. az alapkészülethez
7	Az olajtartály figyelőablaka
8	Fatámasztó bordázat
9	Lánckerékburkolat
10	Rögzítőcsavar
11	Láncfeszítő csavar
12	Hosszabbítócső
13	Hordheveder az alapkészülethez

3 BIZTONSÁGI UTASÍTÁSOK

3.1 Kezelő

- 16 évnél fiatalabb gyermekek és a kezelési útmutatót nem ismerő személyek a gépet nem használhatják. Tartsák be az adott országra jellemző, a felhasználó minimális életkorára vonatkozó esetleges biztonsági utasításokat.
- A készüléket ne kezelje alkohol, drogok vagy gyógyszerek hatása alatt.

3.2 Egyéni védőfelszerelés

- A fej és a végtagok sérülésének és halláskárosodásnak az elkerülésére előírászerű ruházat és biztonsági felszerelés viselendő.
- A személyes védőfelszerelés részei:
 - Védősisak, védőszemüveg és légzőkészülék
 - Hosszú nadrág és erős lábbeli
 - Karbantartáskor és ápoláskor: Védőkesztyű

3.3 Munkahelyi biztonság

- Csak napfény vagy nagyon erős mesterséges megvilágítás mellett dolgozzon.
- A munkavégzés előtt távolítsa el a veszélyes tárgyakat a munkaterületről, pl. ágakat, üveg- és fémdarabokat, köveket.
- Ügyeljen a biztonságos állásra.

3.4 Személyekre és állatokra vonatkozó biztonság

- A készüléket csak olyan munkára használja, amire az szolgál. A nem rendeltetésszerű használat sérüléseket, valamint anyagi károkat okozhat.
- Csak akkor kapcsolja be a készüléket, ha a munkaterületen nem tartózkodik sem ember, sem állat.
- Tartsa távol a kezét és a lábát, ill. más testrészét a készülék mozgó alkatrészeitől (pl. fűrészlánctól, vágóberendezéstől).
- A gép egyes részei, pl. a motorburkolatok és a vágószerszámok munka közben nagyon felmelegedhetnek. Ezeket ne érintse meg. Ki- kapcsolás után várja meg, amíg lehűlnek.

3.5 A készülék biztonsága

- A készüléket csak az alábbi feltételek mellett használja:
 - A készülék nem szennyezett.
 - A készüléken nem láthatók sérülések.

- Minden kezelőelem működik.

- Az összes készülékfogantyút tartsa szárazon és tisztán.
- Ne terhelje túl a készüléket. Magánterületen végzett könnyű munkákhoz készült. A túlterhelés a készülék károsodását eredményezi.
- Soha ne működtesse a gépet elhasználadott vagy sérült alkatrészekkel. A sérült alkatrészeket mindig a gyártó eredeti pótalkatrészeivel pótolja. Ha a készüléket elhasználadott vagy sérült alkatrészekkel működteti, akkor emiatt a gyártóval szemben semmiféle garanciaigény nem érvényesíthető.

3.6 Elektromos biztonság

- A rövidzárlat és az elektromos alkatrészek meghibásodásának elkerülése érdekében:
 - Óvja a készüléket a nedvességtől, és ne használja esőben.
 - Ne fecskendezze a készüléket vízzel.
 - Ne Nyissa ki a készüléket.



TUDNIVALÓ

Tartsa be az akkumulátorra és a töltőkészülékre vonatkozó biztonsági utasításokat a külön kezelési útmutatókban.

3.7 Biztonsági utasítások magassági ágyvesőhöz

3.7.1 Munkautasítás (01)

- Gallyazás közben a magassági ágyvesőt (01/1) legfeljebb 60°-os szögben emelje meg (01/2). Ennél meredekebb szög esetén Ön törvényszerűen azon a területen fog állni, ahová a levágott ágak leeshetnek. Álljon mindig ezen a területen kívül.
- Előzőleg alakítson ki egy menekülési utat, hogy elugorhasson a lehulló ágak elől. Ezen az úton nem lehetnek akadályok, pl. levágott ágak, és nem lehet csúszós sem, mert ez megakadályozhatja a hátraugrást.
- A közelben lévő emberektől, állatoktól, tárgytól vagy épületektől tartson biztonságos távolságot, ami a levágni kívánt ág hosszának kb. a 2,5-szerese legyen. Ha ez nem lehetséges, akkor az ágot több részletben kell levágni.
- Ne próbálkozzon olyan ág levágásával, amelynek átmérője nagyobb a vezetőlemez méreténél.

- El kell kerülni, hogy mozgó ágak vagy tárgyak akadjanak be a fűrészláncba. Ilyen esetben azonnal kapcsolja ki a magassági ágnyesőt.
- Távolítsa el az akkumulátort az alapkészülékből és tegye fel a védőburkolatot a fűrészláncra:
 - ellenőrzési, beállítási és tisztítási munkák esetén
 - a vezetősínen és a fűrészláncon végzett munka esetén
 - a készülék magára hagyása esetén
 - Szállítás
 - tárolás esetén
 - karbantartási és javítási munkák esetén
 - veszély esetén
- Az áram alatt lévő felszín feletti elektromos vezetékektől tartson legalább 10 m távolságot.

Visszarúgás veszélye

Visszarúgáskor (kickback) a magassági ágnyeső hirtelen és ellenőrizetlenül a kezelő felé ugrik. Ez különösen akkor következik be, ha a magassági ágnyeső a munka során idegen testbe ütközik, vagy ha a vezetősín csúcsával fűrészrel.



VESZÉLY!

Életveszély a visszarúgás (kickback) következtében!

A készülék visszarúgása (kickback) miatt a kezelő életveszélyes sérüléseket szenvedhet.

- Feltétlenül tartsa be a visszarúgás elkerülésére vonatkozó intézkedéseket!

Visszarúgás elkerülése érdekében tartsa be a következő intézkedéseket:

- Az ágakban keressen idegen testeket (szegeket, fémet stb.), és ezeket távolítsa el.
- A magassági ágnyeső csak az alapkészülék fogantyúját két kézzel tartva használható.
- Csak helyesen élezett és megfeszített fűrészláncsal dolgozzon.
- A magassági ágnyesőt soha ne működtesse nyújtott karral.
- Főleg a vezető lemez alsó oldalával fűrészeljen. A kard felső oldalával való fűrészelés esetén fokozott óvatossággal dolgozzon.
- A vágást járó fűrészláncsal kezdje el, és csak teljes gázzal fűrészeljen.

- A magassági ágnyesőt csak járó fűrészláncsal vegye ki a vágatból.
- Soha ne próbáljon folytatni egy már korábban létrehozott bevágást. Kezdjen mindig új bevágást.
- Sohase fűrészeljen egyszerre több ágat.
- Ne fűrészeljen a vezetősín csúcsával.
- A vezetősín csúcsát mindig tartsa szemmel.
- Fűrészelés közben használja a támasztóbor-dázatot a készülék stabilitásának fokozása érdekében.

3.7.2 Rezgésterhelés



FIGYELMEZTETÉS!

Veszély rezgés miatt

A készülék használata közben előfordulhat tényleges rezgés kibocsátási érték a kezelési útmutatóban megadott értéktől, ill. a gyártó által megadott értéktől eltérhet. Ezt a következő befolyásoló tényezők okozhatják, amelyeket minden használat előtt, ill. használat közben figyelembe kell venni:

- A készüléket rendeltetésszerűen használják?
- Az anyag vágása, ill. előkészítése a megfelelő módon és formában történik?
- A készülék a szokásos üzemi állapotban található?
- A vágószerszám megfelelően meg van élezve, ill. a megfelelő vágószerszám van beszerelve?
- A tartófogantyú és az opcionális vibrációs fogantyú fel van szerelve és ezek szilárdan vannak a készülékre erősítve?

Ellenintézkedések

- Ha a készülék használata közben a kezéinél kellemetlen érzése lenne vagy a bőre elszíneződne, akkor azonnal szakítsa meg a munkavégzést. Iktasson be megfelelő pihenőket. Megfelelő hosszúságú pihenő nélkül kéz-kar-rezgésszindrómát tapasztalhat.
- A terhelésnek az elvégzendő munkától, ill. a készülék használatától függő mértékét fel kell becsülni és megfelelő pihenőket kell beiktatni. Ezzel a terhelés mértéke a teljes munkaidő alatt jelentősen csökken.

- Minimalizálja a rezgésekből adódó kockázatot. A készüléket a kezelési útmutatóban található utasítások szerint gondozza.
- Ha a készüléket gyakrabban alkalmazzák, ill. használják, akkor lépjen kapcsolatba a szakkereskedővel és szükség esetén gondoskodjon antivibrációs tartozékokról (pl. fogantyúról).
- Kerülje el a készülékkel 10 °C alatti hőmérsékleteken történő munkavégzést. Egy munkatervben határozza meg, hogy hogyan korlátozható a rezgés okozta terhelés.

3.7.3 Zajterhelés

A készülék használata közben bizonyos mértékű zajterhelés elkerülhetetlen. Nagy zajjal járó munkákat csak az engedélyezett és erre a célra meghatározott időpontokban végezzen. Tartson zajmentes szüneteket és a munka időtartamát csak a legszükségesebb mértékre korlátozza. Saját személyes védelme és a közelben tartózkodók védelme érdekében megfelelő hallásvédőt kell viselni.

4 FELSZERELÉS ÉS ÜZEMBE HELYEZÉS

4.1 A lánavezető sín és a fűrészlánc felszerelése (02 – 06)



VIGYÁZAT!

Sérülésveszély a fűrészláncnál

A fűrészlánc vágóélei nagyon élesek, úgyhogy a fűrészláncsal való munkavégzés közben vágási sérülések keletkezhetnek. A fűrészláncsal végzett minden munka előtt ügyeljen a következőkre:

- Kapcsolja ki a készüléket és vegye ki az akkumulátort.
- Viseljen védőkesztyűt.

1. Lazítsa meg a lánckerékburkolatot (02/2) rögzítőcsavarját (02/1) az imbuszkulcon lévő csavarhúzóval (02/a). Vegye le a rögzítőcsavart és a lánckerékburkolatot.
2. Az imbuszkulcon lévő csavarhúzóval lazítsa meg a láncfeszítő csavart (03/1). A láncfeszítő csavart addig csavarja, amíg a láncfeszítő csap (03/2) a csavarmenet hátsó végéhez kerül (03/a).
3. Fűrészlánc behelyezése:
 - A fűrészláncnak (04/2) azokat a vágófogait (04/1), amelyeknek felül kell a vezetősínre felfeküdniük, igazítsa hozzá (04/

a) a vezetősín csúcsához (04/3).

Tudnivaló: Ügyeljen a lánc helyes felszerelésére!

- A vágóláncot (04/2) helyezze be a vezetősín (04/4) vágatába, majd teljesen vezesse körbe a vezetősín körül.
4. A vezetősín a felhelyezett vágólánccal együtt helyezze a nyitott burkolatba:
 - A fűrészláncot (05/1) helyezze fel a hajtólánckerék (05/2) köré.
 - A vezetősín (05/3) úgy kell beigazítani, hogy a két vezetőcsap (05/4) beleakadjon a vezetősín hosszanti nyílásába (05/5).
 - A vezetősín (05/3) úgy kell beigazítani, hogy a láncfeszítő csap (05/6) beleakadjon a két láncfeszítő furat (05/7) egyikébe.
 - A láncfűrész (05/1) úgy kell beigazítani, hogy az a vezetősín (05/3) mélyedésében és a hajtólánckerék (05/2) körül helyezkedjen el.
 5. Tegye fel a lánckerékburkolatot (06/1), majd tegye be a rögzítőcsavarokat (06/2), és ezeket húzza meg az imbuszkulccsal (06/a).
 6. A fűrészlánc megfeszítése (lásd *Fejezet 4.2 "A fűrészlánc megfeszítése és meglazítása (07)", oldal 93*).
- ### 4.2 A fűrészlánc megfeszítése és meglazítása (07)
1. Feszítse meg a fűrészláncot, amihez használja az imbuszkulcon lévő csavarhúzót:
 - A fűrészlánc megfeszítése: A láncfeszítő csavart (07/1) az óra járásával egyező irányban forgassa el (07/a).
 - A fűrészlánc meglazítása: A láncfeszítő csavart (07/1) az óra járásával ellentétes irányban forgassa el (07/a).
 2. A láncfeszesség ellenőrzése (lásd *Fejezet 5.2 "A láncfeszesség ellenőrzése", oldal 94*). Szükség esetén ismételje meg az előző lépést.
- ### 4.3 Fűrészláncolaj betöltése (08)
- #### Szállításkor a készülékben nincs fűrészlancolaj!

FIGYELEM!**A készülék károsodhat**

A készülék fűrészláncolaj nélküli használata a fűrészlánc és a láncvezető sín károsodásához vezet.

- Soha ne üzemeltesse a készüléket fűrészláncolaj nélkül.
- Munkakezdés előtt öntsön fűrészláncolajat az olajtartályba, majd munka közben is ellenőrizze az olajszintet.
- Legalább minden munkakezdés előtt ellenőrizze, hogy a lánckenés működik-e.

A fűrészlánc élettartama és vágásteljesítménye az optimális kenéstől függ. Működés közben a fűrészlánc automatikusan kap olajkenést.

FIGYELEM!**A készülék károsodhat**

Ha a lánckenéshez fáradt olajat használnak, akkor az abban található fémes részecskék a vezetősín és a fűrészlánc idő előtti elkopását eredményezik. Erre a gyártó jótállása nem vonatkozik.

- Soha ne használjon fáradt olajat, hanem csak biológiailag lebomló fűrészláncolajat.

FIGYELEM!**Környezeti károk veszélye**

Ásványolajoknak a lánckenéshez történő alkalmazása súlyos környezeti károkhoz vezet.

- Soha ne használjon ásványolajat, hanem csak biológiailag lebomló fűrészláncolajat.

Minden munkakezdés előtt és minden akkumulátorcseréje alkalmával ellenőrizze az olajszintet, és ha szükséges, töltsön be fűrészláncolajat:

1. Az olajtartály figyelőablakában (08/1) ellenőrizze az olajszintet. Az olajnak mindig láthatónak kell lennie. A minimális és maximális olajszintnél kevesebb vagy több nem lehet a tartályban.
2. A magassági ágyasót helyezze szilárd alapra és tartsa meg.
3. Tisztítsa meg a készüléket az olajtartály zárókupakja (08/2) körül.
4. Az olajtartály zárókupakját (08/2) csavarja le.

5. Az olajtartályt biológiailag lebomló fűrészláncolajjal töltsse fel. Közben az olajtartály figyelőablakában (08/1) ellenőrizze az olajszintet. Ne töltsse túl a tartályt!
 - A töltés megkönnyítésére használjon tölcserét.
 - Nem kerülhet szennyeződés az olajtartályba.
6. Az olajtartály zárókupakját (08/2) csavarja vissza.

4.4 Hordheveder felhelyezése az alapkészülékre

Lásd a „Multitool MT 36 Li – Alapkészülék” kezelési utasítását.

4.5 Felszerelhető készülék felhelyezése az alapkészülékre

Lásd a „Multitool MT 36 Li – Alapkészülék” kezelési utasítását.

5 KEZELÉS**VIGYÁZAT!****Égési sérülés veszélye**

Működés közben a hajtóműház felforrósodhat.

- Ne érintse meg a hajtóműházat.

5.1 A készülék be- és kikapcsolása

Lásd a „Multitool MT 36 Li – Alapkészülék” kezelési utasítását.

5.2 A láncfeszesség ellenőrzése

A láncfeszességet gyakran ellenőrizze, mivel az új fűrészláncok megnyúlnak.

1. A fűrészláncot kézzel kissé húzza át, és közben ellenőrizze:
 - Hideg állapotban: A fűrészlánc helyesen van megfeszítve, ha a vezetősín közepén kb. 3–4 mm-rel megemelhető, és kézzel könnyen áthúzható. Üzemi hőmérsékleten a fűrészlánc megnyúlik és belóg.
 - A fűrészlánc hajtótágjainak hornyai nem léphetnek ki a láncvezető sín alsó oldalának hornyából – különben a fűrészlánc kiugorhat.
2. Ha szükséges, feszítse meg újra a fűrészláncot (lásd *Fejezet 4.2 "A fűrészlánc megfeszítése és meglazítása (07)", oldal 93*).

5.3 Lánckenés ellenőrzése

Az automatikus lánckenés működésének vizsgálata oly módon, hogy a magassági ágnyesőt bekapcsolja, és a hegyével egy karton vagy papír irányába a talajon tartja.

FIGYELEM!

A készülék károsodhat

A talajhoz való hozzáérés feltétlenül a fűrészlánc tompulásához vezet.

- Ügyeljen, hogy a lánc soha ne érjen hozzá a talajhoz, és tartson 20 cm-es biztonsági távolságot!

1. A készüléket kapcsolja be.
2. A vezetősín csúcsát irányítsa egy a talajra fektetett karton vagy papír felé.
 - Ha növekvő olajnyom mutatkozik, akkor a lánckenés kifogástalanul működik.
 - Ha teli olajtartály ellenére sincs olajnyom: Tisztítsa meg a készülékben az olajbevetési nyílást és a vezetősín vajatát.

Ha ez nem vezet eredményre, akkor kérjük, forduljon ügyfélszolgálatunkhoz.

6 MUNKAMAGATARTÁS ÉS MUNKATECHNIKA (09 – 13)



FIGYELMEZTETÉS!

Fokozott zuhanásveszély

Fokozott zuhanásveszély áll fenn, ha a munkavégzés magas helyen (pl. létrán állva) történik.

- A készülékkel mindig a talajon állva dolgozzon, és közben ügyeljen arra, hogy biztosan álljon.
 - Tartsa be a biztonsági utasításokat.
- Álljon úgy, hogy a vágást az ágra lehetőleg 90°-os szögben végezze, hogy az ág kivezethető legyen (09/a).
 - A vastag ágakat több részletben vágja le, hogy jobban ellenőrzése alatt tarthassa a leesés helyét (10/1).
 - Soha ne vágjon bele az ágnyúlványnál lévő csomóba, hogy a sebgyógyulás jobb legyen és a rothadást elkerülje (11).
 - Fűrészelés közben a támasztóbordázattal (12/1) a magassági ágnyesőt nyomja neki (12/a) az ágnak (12/2), hogy így a készüléket stabilizálja az ágnál.

- Készítsen egy tehermentesítő bevágást (13/a) az ág alsó oldalán, mielőtt levágja az ágat (13/b). Ezzel megakadályozható a fakéreg le-dörzsöledése, valamint nehezen gyógyuló sérülések kialakulása a fán. A tehermentesítő bevágás ne legyen mélyebb az ág vastagságának 1/3-ánál, hogy a magassági ágnyeső ne szoruljon be.
- A magassági ágnyesőt mindig a fűrészlánc forgása közben húzza ki az ágból, hogy ne szoruljon be.

7 KARBANTARTÁS ÉS ÁPOLÁS



FIGYELMEZTETÉS!

Vágási sérülések veszélye

Vágási sérülések veszélye az éles szélű és még mozgó készülék-alkatrészek köze, valamint a vágószerszámokba nyúlás esetén.

- Karbantartási, gondozási és tisztítási munkák előtt mindig kapcsolja ki a készüléket. Távolítsa el az akkumulátort!
- Karbantartási, ápolási és tisztítási munkák közben mindig viseljen védőkesztyűt!

7.1 Fűrészlánc és láncvezető sín

7.1.1 Fűrészlánc és láncvezető sín cseréje

Fűrészlánc és láncvezető sín cseréje

A fűrészlánc és a láncvezető sín nagy kopásnak van kitéve. A fűrészláncot és a láncvezető sánt haladéktalanul cserélje ki, ha a kifogástalan működés nincs biztosítva.

7.1.2 A vezetősín megfordítása

A láncvezető sín egyoldalú elhasználódásának elkerülésére a sánt minden lánccserénél fordítsa meg.

7.1.3 A fűrészlánc élezése



VIGYÁZAT!

Sérülésveszély visszarágás miatt


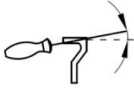

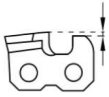

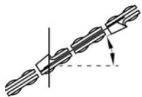


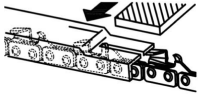

A sérült és rosszul élezett fűrészláncok növelik a visszaütés veszélyét! Ez sérülésekkel járhat.

- A fűrészláncot rendszeresen tisztítsa meg.
- Ellenőrizze rendszeresen a fűrészlánc esetleges sérüléseit, és ha szükséges, cserélje ki a láncot.
- Ha nincs megelégedve egy fűrészlánc élességével: Forduljon a vevőszolgálathoz.

A fűrészláncot a következő esetekben kell megéleztetni:

- Ha faforgácsok helyett már csak fűrészpor kerül ki.
- Ha a magassági ágnyesőt a fa gallyazása közben nyomni kell.

A tapasztalatlan felhasználó számára. A fűrészláncot élesíttesse szakemberrel vagy a vevőszolgálattal. Ha a fűrészlánc önélező, akkor vegye figyelembe a következő értékeket. Tartozékok a szakkereskedésben vásárolhatók.

Lánc típusa	Reszelő átmérője	Fejszög	Alulso szög	Fej dőlésszöge (55°)	Mélység
					
		A szerszám forgásszöge	A szerszám dőlésszöge	Oldalszög	
					
Oregon 91P033X	5/32"	30°	0°	80°	0,025"
					
		Mélység		Reszelő	



TUDNIVALÓ

Élezéskor kevés anyagot vigyen le! Fűrészláncra élezéséhez egy láncélező készületet javaslunk.

7.1.4 A vezetősín tisztítása

1. A vezetősínt és a vezetősín vátját, valamint az olajkiömlő nyílásokat rendszeresen tisztítsa meg.
2. A sorját, amely a fűrészlánc miatt a vezetősínen kialakul, laposreszelővel távolítsa el.

7.2 A hajtólánckerék ellenőrzése és tisztítása

A hajtólánckerék (05/2) igénybevétele különösen nagy. Ezért végezze el a következőket:

1. Ellenőrizze rendszeresen a hajtólánckerék fogainak elhasználódását vagy károsodásait.
2. A hajtólánckereket és a vezetősín rögzítését egy kefével tisztítsa meg.

**TUDNIVALÓ**

Az elhasználódott vagy sérült hajtólánc-kerék csökkenti a fűrészlánc élettartamát, és ezért a vevőszolgálatnál haladéktalanul ki kell cseréltetni.

8 TÁROLÁS

A készüléket minden használat után alaposan tisztítsa meg és tegyen fel minden védőburkolatot – ha vannak. A készüléket száraz, zárható, gyermekek által nem elérhető helyen tárolja.

30 napnál hosszabb üzemszünetek előtt a következő munkákat végezze el:

1. A fűrészláncolaj tartályát ürítse ki.
2. A fűrészláncot és a vezetősínt vegye le, tisztítsa meg és rozsdavédő olajjal permetezze be.
3. A készüléket alaposan tisztítsa meg, és száraz helyiségben tárolja.

FIGYELEM!**A készülék károsodhat**

A beszáradt/ragacsos fűrészláncolaj hosszabb tárolás esetén károsítja az olajvezető alkatrészeket.

- A fűrészláncolajat hosszabb tárolás előtt távolítsa el a készülékből.

9 HIBAEELHÁRÍTÁS**VIGYÁZAT!****Sérülésveszély**

Az éles szélű és mozgó készülékalkatrészek sérüléseket okozhatnak.

- Karbantartási, ápolási és tisztítási munkák közben mindig viseljen védőkesztyűt!

Hiba	Ok	Elhárítás
A vezetősín és a fűrészlánc működés közben forró. Füstképződés.	A fűrészlánc túlzottan feszés.	Ellenőrizze a láncfeszességet. Feszítse meg újra a fűrészláncot.
	Az olajtartály üres.	Töltse fel fűrészláncolajjal.
	Az olajbemeneti nyílás és/vagy a vezetősín vájata szennyezett.	Tisztítsa meg az olajbemeneti nyílást és/vagy a vezetősín végét.
A motor jár, de a fűrészlánc nem mozdul.	A fűrészlánc túlzottan feszés.	Ellenőrizze a láncfeszességet. Feszítse meg újra a fűrészláncot.
	Meghibásodás	Forduljon AL-KO szervizhez.
Fűrészforgács helyett csak fűrészpor kerül ki. A magassági ágnyesőt neki kell nyomni a fának.	A fűrészlánc tompa.	Élesítse meg a fűrészláncot vagy keressen fel egy AL-KO szervizt.
A készülék szokatlanul rezeg.	Meghibásodás	Forduljon AL-KO szervizhez.
További üzemzavarok	Lásd a „Multitool MT 36 Li – Alapkészülék” kezelési utasítását.	

**TUDNIVALÓ**

Olyan hibák esetében, amelyek nem szerepelnek ebben a táblázatban vagy saját maga nem tudja kijavítani, forduljon vevőszolgálatunkhoz.

10 SZÁLLÍTÁS

Szállítás előtt tegye meg a következő intézkedéseket:

1. Kapcsolja ki a készüléket.
2. Távolítsa el az akkumulátort az alapkészülékből.

3. Az alapkészüléket, a hosszabbítócsövet (ha van) és a felszerelhető készüléket válassza szét egymástól.



TUDNIVALÓ

Az akkumulátor névleges fogyasztása több mint 100 Wh! Éppen ezért ügyeljen a következő szállítási előírások betartására!

A készülékben használt Li-ion akkumulátorra a veszélyes árukra vonatkozó törvény érvényes, azonban egyszerűbb feltételek mellett szállítható:

- Magánfelhasználó az akkumulátort további intézkedések nélkül az utcán szállíthatja, amennyiben az szakszerűen becsomagolt állapotban van és a szállítás személyes célokat szolgál.
- Közvetlen felhasználó, aki a szállítást fő tevékenységi köréhez kapcsolódva végzi (pl. alkalmazási helyre/helyről bemutatókra/bemutatókról történő szállítás esetén), akkor ez a könnyítés igénybe vehető.

Az előbb említett két esetben megfelelő előzetes intézkedéseket kell tenni annak megelőzésére, hogy a tartalom a szabadba kerüljön. Egyéb esetekben a veszélyes árukra vonatkozó törvény betartása kötelező! Ennek elmulasztása esetén a feladót és adott esetben a szállítót büntetőjogi felelősség terheli.

További tudnivalók a szállításhoz és a kiküldéshez

- Litium-ion akkumulátorokat csak sértetlen állapotban szállítsa ki, ill. küldjön ki.
- Az akkumulátor szállításához kizárólag az eredeti karton csomagolást vagy egy veszélyes termékhez alkalmas kartoncsomagolást használjon (100 Wh-nál kisebb teljesítményű akkumulátorok esetén ez szükséges).
- A szabad akkumulátorérintkezőket a rövidzárlat megelőzéséhez ragassza le.
- Az akkumulátort a csomagoláson belül elcsúszás ellen biztosítani kell az akkumulátor sérüléseinek elkerülésére.
- Gondoskodjon a küldemény helyes megjelöléséről és dokumentációjáról szállítás, ill. kiküldés közben (pl. csomagküldő szolgálat vagy szállítmányozás igénybe vétele esetén).
- Előzetesen tájékozódjon arról, hogy lehetséges-e a szállítás az Ön által választott szolgáltatóval, és adja át neki a küldeményt.

A kiküldés előkészítéséhez javasoljuk egy veszélyes áruk terén szakértőnek számító személy bevonását. Kérjük, hogy ügyeljen a további nemzeti előírások betartására.

11 ÁRTALMATLANÍTÁS

Tudnivalók az elektromos és elektronikus készülékekre vonatkozó törvényről (ElektroG)



- Az elektromos és elektronikus készülékek nem tartoznak a háztartási hulladékhoz, hanem válogatott begyűjtése, ill. ártalmatlanítása szükséges!
- A régi elemeket vagy akkumulátorokat, amelyek nincsenek a régi készülékbe rögzítve, leadás előtt el kell távolítani! Ezek ártalmatlanítását az akkumulátorokra vonatkozó törvény szabályozza.
- Az elektromos és elektronikus készülékek tulajdonosai, ill. használói kötelesek a készülékeket használatuk befejeztével visszaszolgáltatni.
- A végfelhasználó kizárólagos felelőssége, hogy törölje az ártalmatlanítandó régi készülékeken lévő személyes jellegű adatait!

Az áthúzott hulladéktároló edény szimbólum azt jelenti, hogy az elektromos és elektronikus készülékeket nem szabad a háztartási hulladékkal ártalmatlanítani.

Az elektromos és elektronikus készülékek a következő helyeken díjtalanul leadhatók:

- Nyilvános törvényes ártalmatlanító, ill. gyűjtőpontok (pl. kommunális hulladékudvarok)
- Elektromos készülékeket forgalmazó üzletek (helyhez kötött és online), valamint kereskedők kötelesek ezeket átvenni, ill. ezt. Önként felajánlani.

Ezek az állítások csak azokra a készülékekre érvényesek, amelyeket az Európai Unió országaiiban telepítettek és vásároltak, és amelyek a 2012/19/EU sz. európai irányelv hatálya alá tartoznak. Az Európai Unióon kívüli országokban ezektől eltérő rendelkezések lehetnek érvényben az elektromos és elektronikus készülékek ártalmatlanítására vonatkozóan.

Tudnivalók az akkumulátorokra vonatkozó törvényvel kapcsolatban (BattG)



- A használt elemek és akkumulátorok nem tartoznak a háztartási hulladékhoz, hanem válogatott begyűjtése, ill. ártalmatlanítása szükséges!
- Az elektromos készülékekből származó elemek vagy akkumulátorok biztonságos kivételéhez és a típusra, ill. a kémia rendszerre vonatkozó információk a kezelési és szerelési útmutatóban található további adatok között található.
- Az elemek és akkumulátorok tulajdonosai, ill. használói kötelesek a készülékeket használatuk befejeztével visszaszolgáltatni. A visszaadás a háztartásban előforduló mennyiségek átvételére vonatkozik.

A használt elemek káros anyagokat vagy nehézfémeket tartalmazhatnak, amelyek károsíthatják a környezetet és az egészséget. A használt elemek értékesítése és a bennük megtalálható erőforrások hasznosítása hozzájárul mind a környezet, mind az egészség védelméhez.

Az áthúzott hulladéktároló edény szimbólum azt jelenti, hogy az elemeket és akkumulátorokat nem szabad a háztartási hulladékkal ártalmatlanítani.

Ha ezenkívül a hulladéktároló edény alatt Hg, Cd vagy Pb jelzés látható, akkor a következő helyzet áll fenn:

- Hg: Az elem több mint 0,0005 % higanyt tartalmaz
- Cd: Az elem több mint 0,002 % kadmiumot tartalmaz
- Pb: Az elem több mint 0,004 % ólmot tartalmaz

Az elemek és akkumulátorok a következő helyeken díjtalanul leadhatók:

- Nyilvános törvényes ártalmatlanító, ill. gyűjtőpontok (pl. kommunális hulladékudvarok)
- Elemeket és akkukat árusító helyeken
- A készülékekhez használt régi elemek gyűjtését végző közös visszavételi rendszerek bármelyik átvételi pontján
- A gyártó visszavételi helyén (ha a közös visszavételi rendszer nem áll rendelkezésre)

Ezek az állítások csak azokra az elemekre és akkumulátorokra érvényesek, amelyeket az Európai Unió országaiban telepítettek és vásároltak, és

amelyek a 2006/66/EK sz. európai irányelv hatálya alá tartoznak. Az Európai Unión kívüli országokban ezektől eltérő rendelkezések lehetnek érvényben az elemek és akkumulátorok ártalmatlanítására vonatkozóan.

12 GARANCIA

A berendezés esetleges anyag- és gyártási hibáinak elhárítása javítással vagy alkatrészcserevel történik a törvényben előírt jótállási időn belül. A jótállási határidőt azon ország jogrendszere határozza meg, ahol a berendezést vásárolták.

A garancia kizárólag akkor érvényes, ha:

- betartják a kezelési útmutatóban leírtakat
- szakszerűen használják a berendezést
- csak eredeti pótalkatrészeket használnak

A garancia nem érvényes

- önhatalmú javítási próbálkozás
- önhatalmú műszaki módosítások
- nem rendeltetésszerű használat esetén

A garancia nem vonatkozik:

- a használatból eredő festékhibákra,
- a kopó alkatrészekre, amelyek a pótalkatrész-katalógusban be vannak keretezve xxxxxx (x)

A garancia az első végfelhasználó vásárlásától lép életbe. Az időpont meghatározásakor a fizetési bizonylaton szereplő dátum a mérvadó. A garanciajeggyel és az eredeti fizetési bizonylattal forduljon a szakkereskedéshez vagy a legközelebbi hivatalos ügyfélszolgálathoz. A vevő eladóval szembeni kelékszavatossági jogainak törvényes érvényesítési lehetőségeit a jelen nyilatkozat nem befolyásolja.

13 EK MEGFELELŐSÉGI NYILATKOZAT

Lásd a „Multitool MT 36 Li – Alapkészülék” kezelési utasítását.

OVERSÆTTELSE AF DEN ORIGINALE BRUGSANVISNING**Indholdsfortegnelse**

1	Om denne brugsanvisning	103
1.1	Symboler og signalord.....	103
2	Produktbeskrivelse	103
2.1	Tilsluttet brug (01)	103
2.2	Forudsigtelig forkert brug	103
2.3	Restfarer.....	103
2.4	Symboler på apparatet	103
2.5	Sikkerheds- og beskyttelsesanordninger	104
2.6	Produktoversigt	104
3	Sikkerhedsanvisninger.....	104
3.1	Bruger.....	104
3.2	Personligt beskyttelsesudstyr.....	104
3.3	Arbejdspladssikkerhed	104
3.4	Sikkerhed for personer og dyr	105
3.5	Maskinsikkerhed.....	105
3.6	Elektrisk sikkerhed	105
3.7	Sikkerhedsanvisninger for stangafgrener.....	105
3.7.1	Arbejdsanvisninger (01)	105
3.7.2	Vibrationsbelastning	106
3.7.3	Larmbelastning.....	106
4	Montering og idrifttagning	106
4.1	Montering af styreskinne og savkæde (02 – 06)	106
4.2	Stramning og løsningen af savkæden (07)	107
4.3	Påfyldning af savkædeolie (08)	107
4.4	Placer bæresele på basisapparatet.....	107
4.5	Sæt påbygningsenheden på basisapparatet.....	107
5	Betjening.....	108
5.1	Tænd og sluk for apparatet	108
5.2	Kontrol af kædestramningen	108
5.3	Kontroller kædesmøring	108
6	Arbejds måde og arbejdsteknik (09 – 13).....	108
7	Service og vedligeholdelse	108
7.1	Savkæde og styreskinne	109
7.1.1	Udskift savkæde og styreskinne.....	109
7.1.2	Vend styreskinnen	109
7.1.3	Slibning af savkæden	109
7.1.4	Rengøring af styreskinnen	110
7.2	Kontrol og rengøring af drivkædehjul	110

8	Opbevaring	110
9	Hjælp ved forstyrrelser.....	110
10	Transport	111
11	Bortskaffelse	111
12	Garanti	113
13	EC-overensstemmelseserklæring.....	113

1 OM DENNE BRUGSANVISNING

- Læs denne brugsanvisning omhyggeligt, før du tager apparatet i brug. Dette er en forudsætning for, at du kan arbejde sikkert og håndtere apparatet uden forstyrrelser.
- Opbevar denne brugsanvisning, så du altid kan slå op i den, når du har brug for informationer om apparatet.
- Overdrag kun apparatet til andre personer sammen med denne brugsanvisning.
- Læs og overhold sikkerhedsanvisningerne og advarselene i denne brugsanvisning.

1.1 Symboler og signalord



FARE!

Indikerer en umiddelbar farlig situation, som, hvis den ikke undgås, er livsfarlig eller medfører alvorlige kvæstelser.



ADVARSEL!

Indikerer en potentiel farlig situation, som, hvis den ikke undgås, kan være livsfarlig eller medføre alvorlige kvæstelser.



FORSIGTIG!

Indikerer en potentiel farlig situation, som, hvis den ikke undgås, kan medføre mindre eller moderate kvæstelser.

OBS!

Indikerer en situation, som, hvis den ikke undgås, kan medføre tingsskade.



BEMÆRK

Specielle anvisninger, der gør dig i stand til at forstå og håndtere apparatet bedre.

2 PRODUKTBESKRIVELSE

Med stangafgreneren kan du på jorden nemt og sikkert afgrene træer og anden træbevoksning. Du skal ikke stå usikkert og udsat på en stige eller i et træ.

2.1 Tilsigtet brug (01)

Stangafgrenerens påsats må kun bruges sammen med basisapparatet. Det samlede apparat er dimensioneret til at afgrene træer eller anden træbevoksning stående på jorden. Brugeren skal stå stabilt på jorden (01).

Der må kun miljøvenlig biologisk nedbrydelig savkædeolie.

Basisapparatet samt påbygningsenhederne er udelukket konstrueret til privat brug. Enhver anden brug samt ikke godkendte om- eller påbygninger strider mod den tilsigtede brug og bevirker, at garantien bortfalder, at overensstemmelsen (CE-mærket) ikke opfyldes, og at fabrikantens ansvar med henblik på skader, der påføres brugeren eller udenforstående, bortfalder.

2.2 Forudsigelig forkert brug

- Skær ikke grene over, som er direkte over eller i en spids vinkel for brugeren eller andre personer.
- Apparatet må ikke bruges, hvis du står på en stige.
- Brug kun et forlængerrør, selv når der er flere forlængerrør til rådighed.
- Brug ikke spildolie eller mineralisk olie.

2.3 Restfarer

Der er altid en vis restrisiko mulig, som ikke kan udelukkes, selv ved korrekt brug. Apparatets art og udførelse kan medføre følgende mulige farer alt efter brugen:

- Kontakt med omkringflyvende savspån og oliestøv
- Indånding af savspånpartikler og oliestøv
- Kvæstelser på grund af savkædedele, der slynges rundt
- Snitsår på savkæden

2.4 Symboler på apparatet

Symbol	Betydning
	Vær særligt forsigtig under håndteringen!
	Læs brugsanvisningen før brug!
	Bær beskyttelseshandsker!
	Brug solide sko!

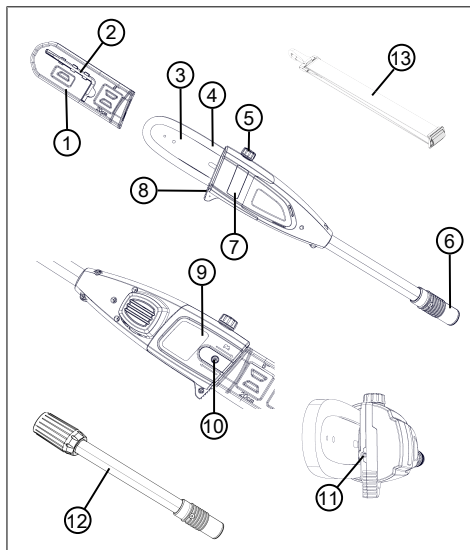
Symbol	Betydning
	Bær beskyttelseshjelm!
	Overhold en afstand på 10 m til strømførende kabler!
	Bær høreværn og beskyttelsesbriller!
	Brug ikke apparatet i regnvej! Beskyt apparatet mod fugt!

2.5 Sikkerheds- og beskyttelsesanordninger

Beskyttelsesafdækning til styreskinnen

Beskyttelsesafdækningen skal sættes på styreskinnen og savkæden før en transport for at undgå kvæstelser på personer eller tingsskader.

2.6 Produktoversigt



Nr.	Komponent
1	Beskyttelsesafdækning til styreskinnen

Nr.	Komponent
2	Unbrakonøgle med skruetrækker
3	Styreskinne
4	Savkæde
5	Olietankens påfyldningsåbning
6	Kobling til forlængerrør eller basisapparat
7	Olietankens kontrolvindue
8	Barkstød
9	Kædehjulafdækning
10	Fastspændingsbolt
11	Kædestrammingskrue
12	Forlængerrør
13	Bæresele til basisapparat

3 SIKKERHEDSANVISNINGER

3.1 Bruger

- Børn under 16 år og personer, der ikke har læst brugsanvisningen, må ikke bruge apparatet. Overhold eventuelle nationale sikkerhedsbestemmelser vedrørende brugerens minimumsalder.
- Apparatet må ikke betjenes, hvis du er påvirket af alkohol, narkotika eller medicin.

3.2 Personligt beskyttelsesudstyr

- For at undgå kvæstelser på krop og lemmer samt høreskader skal der bæres særligt tøj og beskyttelsesudstyr.
- Det personlige beskyttelsesudstyr består af:
 - Beskyttelseshjelm, beskyttelsesbriller og åndedrætsværn
 - Lange bukser og fast fodtøj
 - Ved service og vedligeholdelse: Beskyttelseshandsker

3.3 Arbejdspladssikkerhed

- Arbejd kun i dagslys eller i effektiv kunstig belysning.
- Fjern farlige genstande fra arbejdsområdet før start af arbejdet, f.eks. grene, glas- og metalstykker, sten.
- Sørg for at stå stabilt.

3.4 Sikkerhed for personer og dyr

- Brug kun apparatet til de opgaver, den er beregnet til. Hvis apparatet ikke bruges som til sigtet, er der risiko for kvæstelser og tingskader.
- Tænd kun for apparatet, når der ikke opholder sig personer og dyr i arbejdsområdet.
- Hold hænder eller fødder og andre legemsdele væk fra de bevægende dele (f.eks. savkæde, knive).
- Apparats dele, som f.eks. motorskærme og skæreværktøjer, kan blive meget varme under brugen. Berør ikke disse. Vent indtil de er kølede af, efter at apparatet er slået fra.

3.5 Maskinsikkerhed

- Brug kun apparatet under følgende betingelser:
 - Apparatet er ikke beskidt.
 - Apparatet er ikke beskadiget.
 - Alle betjeningslementer fungerer.
- Apparats dele skal holdes tørre og rene.
- Overbelast ikke apparatet. Det er beregnet til lette arbejder i privat område. Overbelastning fører til beskadigelse af apparatet.
- Brug aldrig apparatet med slidte eller defekte dele. Udskift altid defekte dele med originale reservedele fra fabrikanten. Bruges apparatet med slidte eller defekte dele, kan garantikrav ikke gøres gældende over for fabrikanten.

3.6 Elektrisk sikkerhed

- For at undgå kortslutning og ødelæggelse af de elektriske komponenter:
 - Beskyt apparatet mod fugt, og brug det ikke i regnvejr.
 - Sprøjt ikke vand på apparatet.
 - Åbn ikke apparatet.



BEMÆRK

Følg sikkerhedsanvisningerne for batteri og oplader i de separate driftsvejledninger.

3.7 Sikkerhedsanvisninger for stangafgrener

3.7.1 Arbejdsanvisninger (01)

- Hæv maksimalt stangafgreneren (01/1) til en vinkel på 60° under afgreningen (01/2). Er vinkel mere skår, kommer du ind i et område, hvor afskårne grene kan falde ned. Du skal altid stå uden for dette område.

- Planlæg en flugtvej på forhånd, som bruges hvis du skal undvige nedfaldene grene. Denne vej skal være fri for hindringer, som f.eks. afsavede grene eller glatte steder, som kan hindre dig i at undvige faren.
- Overhold en sikkerhedsafstand til omkringstående personer, dyr, ting eller bygninger, der er mindst ca. 2,5 gange så langs som den afskårne grens længde. Er dette ikke muligt, skal grenen saves af de mindre dele.
- Du må ikke skære en gren, hvis diameter er større end sværdets længde.
- Undgå, at bevægende grene eller ting kommer ind i savkæden. Sluk for stangafgreneren med det samme.
- Tag batteriet af basisapparatet, og sæt beskyttelsesafdækningen over savkæden når:
 - Der udføres kontrol-, indstillings- og rengøringsarbejder
 - Der udføres arbejder på styreskinnen og savkæden
 - Du går væk fra apparatet
 - Transport
 - Opbevaring
 - Servicearbejder og reparationer
 - Fare
- Overhold en minimumsafstand på 10 m til strømførende luftledninger.

Fare for tilbageslag

Ved tilbageslag (kickback) slynges stangafgreneren pludseligt og ukontrolleret ind mod brugeren. Dette sker især, hvis stangafgreneren støder på fremmedlegemer under arbejdet, eller hvis der saves med styreskinnens spids.



FARE!

Livsfare ved tilbageslag (kickback)!

Sker der et tilbageslag (kickback), kan brugeren blive livsfarligt kvæstet.

- Overhold ubetinget tiltagene for at undgå tilbageslag!

Overhold følgende tiltag for at undgå et tilbageslag:

- Undersøg grene, der skal saves, for fremmedlegemer (søm, metal ...), og fjern dem i givet fald.
- Stangafgreneren må kun holdes med begge hænder på basisapparatets greb.
- Arbejd kun med en korrekt slebet og strammet kæde.

- Sav aldrig med stangafgreneren med strakte arme.
- Sav først og fremmest med undersiden af sværdet. Når du saver med oversiden af sværdet, skal du udvise øget forsigtighed.
- Begynd snittet, mens savkæden er i gang, og sav kun med fuld gas.
- Løft kun stangafgreneren ud af snittet, mens savkæden kører.
- Prøv ikke at starte i et gammelt snit. Begynd altid på et nyt snit.
- Sav aldrig flere grene over på én gang.
- Sav ikke med spidsen af styreskinnen.
- Hold altid øje med spidsen af styreskinnen.
- Brug barkstødet under savningen for at øge apparatets stabilitet.

3.7.2 Vibrationsbelastning



ADVARSEL!

Fare pga. vibration

Den faktiske vibrationsemissionsværdi under apparatets brug kan afvige fra den værdi, der er anført i driftsvejledningen eller som er anført af fabrikanten. Dette kan forårsages af de følgende faktorer, som der skal tages højde for før eller under brug:

- Bruges apparatet som tilsigtet?
- Skæres eller forarbejdes materialet korrekt?
- Er apparatet i en ordentlig brugbar tilstand?
- Er skæreværktøjet slebet korrekt eller er det korrekte skæreværktøj monteret?
- Er der monteret holdegreb eller ekstra vibrationsgreb, og er de fast forbundet med apparatet?

Indgreb

- Får du en ubehagelig fornemmelse eller ændres hudens farve på hænderne under apparatets brug, skal arbejdet afbrydes med det samme. Hold nok pauser, før træthed melder sig. Uden tilstrækkelige pauser kan et hånd-arm vibrationssyndrom opstå.
- Belastningsgraden afhænger af arbejdet eller apparatets brug og skal vurderes. Der skal sørges for nok pauser. Dermed mindres belastningsgraden under den samlede arbejdstid.

- Minimer risikoen for at blive udsat for vibrationer. Plej apparatet som angivet i driftsvejledningen.
- Bruges apparatet ofte, bør du kontakte forhandleren og bestille et antivibrationstilbehør (f.eks. greb).
- Undgå at arbejde med apparatet ved temperaturer på under 10 °C. Fastlæg en arbejdsplan, for hvordan vibrationsbelastningen kan minimeres.

3.7.3 Larmbelastning

Larmbelastning kan ikke undgås helt med apparatet. Brug det larmende apparat på tilladte tidspunkter. Overhold hviletider, og begræns arbejdets varighed til det nødvendige. For din egen personlig beskyttelse og for at beskytte personer i nærheden, skal der bruges høreværn.

4 MONTERING OG IDRIFTTAGNING

4.1 Montering af styreskinne og savkæde (02 – 06)



FORSIGTIG!

Fare for kvæstelse på savkæden

Savkædens skærekanten er meget skarp, så der er risiko for snitsår under håndteringen af savkæden. Når du skal arbejde med savkæden, skal følgende overholdes:

- Sluk for apparatet, og fjern batteriet.
- Bær beskyttelseshandsker.

1. Løsn fastgørelsesskruen (02/1) på kædehjullets skærm (02/2) med skruetrækkeren fra unbrakonøglen (02/a). Tag fastgørelsesskruen og kædehjullets skærm af.
2. Løsn kædestramningsskruen (03/1) med skruetrækkeren på unbrakonøglen. Drej kædestramningsskruen, indtil kædestramningstappen (03/2) er på den bagerste gevindende (03/a).
3. Læg savkæden i:
 - Savkædens (04/2) skæretænder (04/1), som skal ligge oven på styreskinnen, skal justeres mod styreskinnens spids (04/3) (04/a).
Bemærk: Sørg for at kæden monteres korrekt!
 - Læg savkæden (04/2) ind i noten (04/4) på styreskinnen, og før den hele vejen rundt om styreskinnen.

4. Læg styreskinnen og den påsatte savkæde ind i det åbne hus:
 - Læg savkæden (05/1) rundt om drivkædens hjul (05/2).
 - Juster styreskinnen (05/3) således, at begge styretappe (05/4) griber ind i det lange hul (05/5) på styreskinnen.
 - Juster styreskinnen (05/3) således, at kædestramningstappen (05/6) griber ind i en af de to kædestramningshuller (05/7).
 - Juster savkæden (05/1) således, at den ligger i styreskinnens (05/3) not samt på drivkædens hjul (05/2).
5. Læg kædehjulets skærm (06/1) på, og sæt fastførelsesskruen (06/2) i og spænd til med unbrakonøglen (06/a).
6. Stramning af savkæden (se *kapitel 4.2 "Stramning og løsningen af savkæden (07)", side 107*).

4.2 Stramning og løsningen af savkæden (07)

1. Stram savkæden. Brug skruetrækkeren fra unbrakonøglen:
 - Stramning af savkæden: Drej kædestramningsskruen (07/1) med uret (07/a).
 - Løsningen af savkæden: Drej kædestramningsskruen (07/1) mod uret (07/b).
2. Kontrol af kædestramningen (se *kapitel 5.2 "Kontrol af kædestramningen", side 108*). Gentag evt. foregående trin.

4.3 Påfyldning af savkædeolie (08)

Der er ingen savkædeolie i apparatet ved leveringen!

OBS!

Fare for skader på apparatet

Hvis apparatet arbejder uden savkædeolie, tager savkæden og styreskinnen skade.

- Driv aldrig apparatet uden savkædeolie.
- Fyld savkædeolie i olietanken, før arbejdet påbegyndes, og kontroller oliestanden under arbejdet.
- Kontroller mindst hver gang arbejdet påbegyndes, om kædesmøringen fungerer.

Savkædens levetid og skæreevne afhænger af en optimal smøring. Under arbejdet smøres savkæden automatisk med olie.

OBS!

Fare for skader på apparatet

Bruges der gammel olie til kædesmøringen, kan det indeholdte metalstøv slide styreskinner og savkæde for hurtigt. Fabrikantens garantien bortfalder i dette tilfælde.

- Brug aldrig gammel olie, men kun økologisk, nedbrydelig savkædeolie.

OBS!

Fare for miljøforurening

Brugen af mineralisk olie til kædesmøringen kan medføre alvorlig miljøforurening.

- Brug aldrig mineralisk olie, men kun økologisk nedbrydelig savkædeolie.

Kontroller olieniveauet før arbejdet påbegyndes samt hver gang batteriet skiftes, og fyld savkædeolie på efter behov:

1. Kontroller olieniveauet i olietankens kontrolvindue (08/1). Olien skal altid kunne ses. Det minimale og maksimale olieniveau må ikke overskrides.
2. Placer stangafgreneren vandret på et fast underlag og hold.
3. Rengør apparatet omkring olietankdækslet (08/2).
4. Skru olietankdækslet (08/2) af.
5. Fyld olietanken med biologisk nedbrydelig savkædeolie. Kontroller her olieniveauet i olietankens kontrolvindue (08/1). Må ikke løbe over!
 - Brug en tragt, det gør det lettere at fylde olie på.
 - Der må ikke komme snavs i olietanken.
6. Skru olietankdækslet (08/2) på igen.

4.4 Placer bæresele på basisapparatet

Se brugsanvisningen til "Multitool MT 36 Li – basisapparat".

4.5 Sæt påbygningsenheden på basisapparatet

Se brugsanvisningen til "Multitool MT 36 Li – basisapparat".

5 BETJENING



FORSIGTIG!

Fare for forbrænding

Gearets hus bliver meget varmt under brugen.

- Berør derfor ikke gearets hus.

5.1 Tænd og sluk for apparatet

Se brugsanvisningen til "Multitool MT 36 Li – basisapparat".

5.2 Kontrol af kædestramningen

Kontroller kædestramningen med hyppige mellemrum, da nye savkæder strækker sig.

1. Træk savkæden en smule gennem med fingrene og kontroller:
 - I kold tilstand: Savkæden er korrekt strammet, hvis den midt på styreskinnen kan løftes ca. 3 - 4 mm og trækkes med fingrene. Er kæden varm af driften, bliver den længere og hænger en smule nedad.
 - Savkædens drivled må ikke gå op over rillen på undersiden af styreskinnen - ellers er der fare for, at kæden springer af.
2. Stram savkæden efter behov (se *kapitel 4.2 "Stramning og løsning af savkæden (07)", side 107*).

5.3 Kontroller kædesmøring

Kontroller den automatiske kædesmøringsfunktion ved at tænde for stangafgreneren og holde den med spidsen ned mod et stykke pap eller papir på jorden.

OBS!

Fare for skader på apparatet

Berører savkæden jorden medfører det, at savkæden bliver stump.

- Berør ikke jorden med kæden, og hold en sikkerhedsafstand på 20 cm!

1. Tænd apparatet.
2. Hold styreskinnespidsen mod en kasse eller et stykket papir på jorden.
 - Ses en olieplet, der bliver til stadighed større, under kontrollen, arbejder kædesmøringen korrekt.
 - Dannes der ingen olieplet på trods af en fuld olietank: Rengør olieadgangsboringen i apparatet samt noten i styreskinnen.

Hjælper dette ikke, skal du henvende dig til vores kundeservice.

6 ARBEJDSMÅDE OG ARBEJDSTEKNIK (09 – 13)



ADVARSEL!

Øget risiko for styrt

Der er en øget risiko for styrt, hvis arbejdet udføres fra en forhøjet arbejdsposition (f.eks. en stige).

- Arbejd kun stående på jorden med apparatet, og sørg for at stå stabilt.
 - Overhold sikkerhedsanvisningerne.
- Placer dig således, at skæringen udføres så vidt muligt i en vinkel på 90° i forhold til grenen (09/a).
 - Afskær tykke grene i dele, så du bedre kan kontrollere området, grenene falder ned i (10/1).
 - Skær aldrig i grenansatsens fortykning. Dermed forbedres helingen og råddenskab undgås (11).
 - Tryk stangafgreneren mod grenen (12/2) med barkstødet (12/1) under skæringen (12/a), så afgreneren stabiliseres på grenen.
 - Udfør et aflastningssnit (13/a) på undersiden af grenen, før grenen saves over (13/b). Dette er med til at minimere svært helende skader på træet, når barken bryder af. Aflastningssnittet bør ikke være dybere end 1/3 af grenens tykkelse, så stangafgreneren ikke klemmer fast.
 - Træk stangafgreneren ud af grenen, mens savkæden kører, så afgreneren ikke sætter sig fast.

7 SERVICE OG VEDLIGEHOLDELSE



ADVARSEL!

Fare for snitsår

Der er fare for snitsår, hvis de skarpe, bevægende dele samt skæreværktøjet berøres.

- Sluk altid for apparatet, før vedligeholdelse, pleje og rengøring udføres. Fjern batteriet!
- Bær altid handsker under vedligeholdelse, pleje samt rengøring af apparatet!

7.1 Savkæde og styreskinne

7.1.1 Udskift savkæde og styreskinne

Udskift savkæde og styreskinne

Savkæden og styreskinnen er udsat for stor slitage under arbejdet. Udskift omgående savkæden og styreskinnen, hvis de ikke virker som de skal.

7.1.2 Vend styreskinnen

For at undgå at styreskinnen kun slides på den ene side, vendes styreskinnen hver gang der skiftes kæde.

7.1.3 Slibning af savkæden



FORSIGTIG!

Fare for kvæstelse pga. tilbageslag

Der er øget fare for tilbageslag, hvis savkæden er sletet forkert! Der er risiko for kvæstelser.

- Rens savkæden med jævne mellemrum.
- Kontroller ofte savkæden for skader, og udskift den efter behov.
- Har du ikke før sletet en savkæde: Henvend dig til kundeservicen.

Savkæden skal slibes i de følgende tilfælde:

- Savkæden frembringer træstøv i stedet for træspåner.
- Stangafgreneren skal trykkes gennem træet under savningen.

For den uerfarne bruger: Få savkæden sletet af en fagmand/kundeservice. Sliber du selv savkæden, skal du overholde følgende værdier. Tilbehørsdele fås hos forhandleren.

Kædetype	Fildiameter	Hovedvinkel	Underskåret vinkel	Hovedets hældningsvinkel (55°)	Dybde mål
		Værktøjets drejevinkel	Værktøjets hældningsvinkel	Sidevinkel	
Oregon 91P033X	5/32"	30°	0°	80°	0,025"
		Dybde mål		Fil	

**BEMÆRK**

Slib så lidt muligt materiale af som muligt! Vi anbefaler et kædeslibningsudstyr til savkædens slibning.

7.1.4 Rengøring af styreskinnen

1. Rengør styreskinnen og dens not, samt olie-aftapningsåbningerne regelmæssigt.
2. Fjern graten med en flad fil, der dannes af savkæden på styreskinnen.

7.2 Kontrol og rengøring af drivkædehjulet

Drivkædehjulet (05/2) belastes i særlig grad. Udfør derfor:

1. Kontroller regelmæssigt tænderne på drivkædehjulet med henblik på slitage eller beskadigelse.
2. Rengør drivkædehjulet og styreskinnens fastgørelse med en børste.

**BEMÆRK**

Et slidt eller beskadiget drivkædehjul mindsker savkædens levetid og skal derfor straks udskiftes af kundeservice.

8 OPBEVARING

Apparatet skal gøres grundigt rent efter hver brug. Placer evt. også alle sikkerhedsafdækninger. Opbevar apparatet i et tørt, aflåst rum og utilgængeligt for børn.

Udfør følgende arbejdsstrin, hvis saven ikke bruges i over 30 dage:

1. Tøm olietanken til savkædeolien.
2. Tag savkæden og styreskinnen af, rengør dem, og smør dem med rustbeskyttelsesolie.
3. Rengør apparatet omhyggeligt, og opbevar det i et tørt rum.

OBS!**Fare for skader på apparatet**

Indtørret/klæbende savkædeolie kan ved længere opbevaring medføre beskadigelse på de olieførende komponenter.

- Aftap savkædeolien fra kædesaven før længere tids opbevaring.

9 HJÆLP VED FORSTYRRELSER**FORSIGTIG!****Fare for kvæstelse**

Skarpe samt bevægende apparatdele kan medføre kvæstelser.

- Bær altid handsker under vedligeholdelse, pleje samt rengøring af apparatet!

Forstyrrelse	Årsag	Afhjælpning
Styreskinnen og savkæden bliver varme. Røgdudvikling.	Savkæden er for stram.	Kontroller kædestramningen. Efterspænd savkæden.
	Olietanken er tom.	Fyld savkædeolie i.
	Olieadgangsboringen og/eller noten i styreskinnen er snavsede.	Rengør olieadgangsboringen og noten i styreskinnen.
Motor i gang, men savkæden bevæger sig ikke.	Savkæden er for stram.	Kontroller kædestramningen. Efterspænd savkæden.
	Fejl i apparatet	Kontakt AL-KO-servicested.
Savkæden frembringer træstøv i steder for træspåner. Stangafgreneren skal trykkes gennem træet.	Savkæden er stump.	Slib savkæden, eller opsøg AL-KO serviceafdelingen.
Apparatet vibrerer usædvanligt.	Fejl i apparatet	Kontakt AL-KO-servicested.
Andre forstyrrelser	Se brugsanvisningen til "Multi-tool MT 36 Li – basisapparat".	

**BEMÆRK**

Kontakt vores kundeservice, hvis fejlen ikke findes i ovenstående tabel, eller du ikke selv kan udbedre den.

10 TRANSPORT

Udfør følgende tiltag før transporten:

1. Sluk for apparatet.
2. Tag batteriet ud af basisapparatet.
3. Adskil basisapparat, forlængerrør (hvis monteret) samt påbygningsenheder.



BEMÆRK

Batteriets mærkeenergi er højere end 100 Wh! Overhold derfor de efterfølgende transportanvisninger!

Det monterede li-ion batteri er underlagt loven om farligt gods, men kan dog transporteres under forenkede betingelser:

- Batteriet kan uden videre påbud transporteres af brugeren på veje, hvis apparatet er indpakket i den originale emballage og transporten er af privat art.
- Erhvervsmæssige brugere, som udfører transporten i forbindelse med arbejdet (f.eks. transport til eller fra byggepladser eller ved præsentationer), kan ligeledes følge de forenkede regler.

I begge oven over anførte tilfælde skal der ubetinget træffes forholdsregler, så batteriets indhold ikke kan sive ud. I alle andre tilfælde skal bestemmelserne i loven om farligt gods ubetinget overholdes! Ved tilsidesættelse kan afsenderen eller speditøren pålægges store bøder.

Yderligere henvisninger til transport og forsendelse

- Transporter eller afsend kun lithium-ion batterier, der er ubeskadigede!
- Brug kun den originale kasse eller en egnet kasse til farligt gods til en transport (ikke nødvendigt for batterier med en mærkeenergi på mindre end 100 Wh).
- Kløb de åbne kontakter på batteriet til for at undgå kortslutning.
- Sørg for, at batteriet ikke ligger løst i emballagen, så der ikke sker skader på batteriet.
- Kontroller, at forsendelsen markeres og dokumenteres korrekt under en transport eller forsendelse (f.eks. med en pakkeposttjeneste eller spedition).
- Informer dig på forhånd, om en transport kan udføres med den udvalgte tjenesteudbyder, og adviser forsendelsen.

Forsendelsens forberedelse bør overvåges af en sagkyndig for transport af farligt gods. Overhold også eventuelle supplerende nationale forskrifter.

11 BORTSKAFFELSE

Henvisninger til loven om elektrisk og elektronisk udstyr (EEE)



- Elektrisk og elektronisk udstyr må ikke smides ud med det almindelige husholdningsaffald, men skal bortskaffes særskilt!
- Udtjente batterier samt udtjente genopladelige batterier, som ikke er fast monteret i det brugte redskab, skal tages ud, før redskabet smides ud! Bortskaffelsen af batterier er reguleret af loven.
- Ejeren eller brugeren af elektrisk og elektronisk udstyr er forpligtet til at tilbagegive redskabet efter brug iht. loven.
- Slutbrugeren er selv ansvarlig for at slette alle personlige data på det gamle redskab!

Symbolet på en overstreget affaldsspand betyder, at elektrisk og elektronisk udstyr ikke må smides ud med det almindelige husholdningsaffald.

Elektrisk og elektronisk udstyr kan afleveres uden vederlag de følgende steder:

- Offentlige affaldsdeponier (f.eks. kommunale lossepladser)
- Forretninger, der sælger elektrisk udstyr (stationære og online), hvis forhandleren er forpligtet til at tage redskabet retur eller hvis forhandleren tilbyder dette selv.

Disse informationer gælder kun for udstyr, der er installeret og solgt i EU-lande, hvor EU-direktivet 2012/19/EU er gældende. I lande uden for den Europæiske Union kan der være andre bestemmelser for bortskaffelse af elektrisk og elektronisk udstyr.

Henvisninger til batteriloven



- Udtjente batterier og genopladelige batterier må ikke smides ud med det almindelige husholdningsaffald, men skal bortskaffes særskilt!
- Følg anvisningerne i betjenings- eller monteringsvejledningen om sikker udtagningen af batterier eller genopladelige batterier fra det elektriske udstyr samt for informationer om typen eller det kemiske system.
- Ejeren eller brugeren af batterier og genopladelige batterier er forpligtet til at tilbagesende redskabet efter brug iht. loven. Returneringen er begrænset til en normal husholdningsmængde.

Udtjente batterier kan indeholde skadelige stoffer eller tungmetaller, som skader miljøet samt menneskers sundhed. Genbruges udtjente batterier samt de indeholdte ressourcer, er dette med til at beskytte vigtige ressourcer.

Symbolet på en overstreget affaldsspand betyder, at batterier og genopladelige batterier ikke må smides ud med det almindelige husholdningsaffald.

Står tegnene Hg, Cd eller Pb under affaldsspanden, betyder dette følgende:

- Hg: Batteriet indeholder mere end 0,0005 % kviksølv
- Cd: Batteriet indeholder mere end 0,002 % cadmium
- Pb: Batteriet indeholder mere end 0,004 % bly

Batterier og genopladelige batterier kan afleveres uden vederlag de følgende steder:

- Offentlige affaldsdeponier (f.eks. kommunale lossepladser)
- Forretninger, der sælger batterier og genopladelige batterier
- Indsamlingssteder, der tager brugte batterier tilbage
- Producentens indsamlingssteder (hvis denne ikke er medlem af den kollektive tilbagetagelsesordning)

Disse informationer gælder kun batterier og genopladelige batterier, der er solgt i EU-lande, og hvor EU-direktivet 2006/66/EU er gældende. I lande uden for den Europæiske Union kan der være andre bestemmelser for bortskaffelse af batterier og genopladelige batterier.

12 GARANTI

Inden for den lovbestemte reklamationsperiode reparerer eller udskifter vi efter eget skøn eventuelle materiale- eller fabriktionsfejl på apparatet. Reklamationsperioden bestemmes af loven i det land, hvor apparatet er købt.

Vores garanti gælder kun, hvis:

- brugsanvisningen følges
- apparatet behandles korrekt
- der bruges originale reservedele

Garantien bortfalder ved:

- egenhændige forsøg på reparation
- egenhændige tekniske ændringer
- ukorrekt brug

Følgende er ikke omfattet af garantien:

- Lakskader, der skyldes normal slitage
- Sliddele, der er markeret med ramme xxxxxx (x) på reservedelslisten

Garantiperioden begynder med købet foretaget af den første slutforbruger. Datoen på købskvitteringen er gældende. Kontakt forhandleren, hvor apparatet er købt, eller den nærmeste autoriserede kundeservice. Medbring denne erklæring og den originale købskvittering. Denne erklæring berører ikke købers lovbestemte rettigheder over for sælger på grund af mangler.

13 EC-OVERENSSTEMMELSESERKLÆRING

Se brugsanvisningen til "Multitool MT 36 Li – basisapparat".

ÖVERSÄTTNING AV ORIGINALBRUKSANVISNING

Innehållsförteckning

1	Om denna bruksanvisning	116
1.1	Teckenförklaring och signalord	116
2	Produktbeskrivning	116
2.1	Avsedd användning (01)	116
2.2	Förutsebar felanvändning.....	116
2.3	Kvarvarande risker	116
2.4	Symboler på redskapet	116
2.5	Säkerhets- och skyddsanordningar.....	117
2.6	Produktöversikt.....	117
3	Säkerhetsanvisningar	117
3.1	Användare	117
3.2	Personlig skyddsutrustning	117
3.3	Säkerhet på arbetsplatsen	117
3.4	Säkerhet för människor och djur	118
3.5	Maskinsäkerhet	118
3.6	Elsäkerhet	118
3.7	Säkerhetsanvisningar för grensåg.....	118
3.7.1	Arbetsanvisningar (01)	118
3.7.2	Vibrationsbelastning	119
3.7.3	Buller	119
4	Montering och idrifttagning	119
4.1	Montering av styrskena och sågkedja (02 – 06).....	119
4.2	Spänna och lossa sågkedjan (07)	120
4.3	Fylla på sågkedjeolja (08)	120
4.4	Sätta på axelremmen på basredskapet.....	121
4.5	Montering av tillsats på basredskapet	121
5	Användning.....	121
5.1	Starta/stänga av redskapet	121
5.2	Kontrollera kedjespänning.....	121
5.3	Kontrollera kedjesmörjningen.....	121
6	Arbetsbeteende och arbetsteknik (09 – 13).....	121
7	Underhåll och skötsel	122
7.1	Sågkedja och styrskena	122
7.1.1	Byte av sågkedja och styrskena.....	122
7.1.2	Vändning av styrskenan	122
7.1.3	Slipa sågkedjan	122
7.1.4	Rengöra styrskenan	123
7.2	Kontrollera och rengöra kedjehjulet.....	123

8	Förvaring.....	123
9	Felavhjälpning.....	123
10	Transport	124
11	Avfallshantering	124
12	Garanti	126
13	EG-försäkran om överensstämmelse	126

1 OM DENNA BRUKSANVISNING

- Det är viktigt att läsa igenom denna bruksanvisning noggrant före idrifttagningen. Detta är en förutsättning för en säker hantering utan problem.
- Förvara alltid bruksanvisningen så att du alltid kan slå upp i den när du behöver information om redskapet.
- Lämna bara vidare redskapet till andra personer tillsammans med denna bruksanvisning.
- Läs och beakta säkerhets- och varningsanvisningar i denna bruksanvisning.

1.1 Teckenförklaring och signalord



FARA!

Anger en omedelbart farlig situation, som om den inte undviks, kan leda till dödsfall eller svåra personskador.



VARNING!

Anger en potentiellt farlig situation, som om den inte undviks, kan leda till dödsfall eller svåra personskador.



FARA!

Anger en potentiellt farlig situation, som om den inte undviks, kan leda till mindre eller medelsvåra personskador.

OBS!

Anger en situation, som om den inte undviks, kan leda till materiella skador.



ANMÄRKNING

Speciella anvisningar för bättre förståelse och handhavande.

2 PRODUKTBeskrivning

Med grensågen kan man lätt och bekvämt beskära träd och andra buskar från marken. På så sätt slipper man arbete stående på en stegle vilket är både ansträngande och farligt.

2.1 Avsedd användning (01)

Grensågstillatsen får endast användas tillsammans med basredskapet. Det sammanmonterade redskapet är avsett för sågning från marken av rotade träd och liknande. Användaren måste stå stadigt på marken under arbetet (01).

Enbart biologiskt nedbrytbar sågkedjeolja får användas.

Såväl basredskap som tillsats är enbart avsedda för användning på privata områden. Varje annan användning samt otillåtna om- och tillbyggnader betraktas som stridande mot ändamålet och har till följd att garantin upphävs, överensstämelsen (CE-märkning) går förlorad och varje ansvar för skador på användaren eller tredje part avvisas av tillverkaren.

2.2 Förutsebar felanvändning

- Säga inte i grenar som står i spetsig vinkel mot användaren eller andra människor.
- Man får inte använda redskapet stående på en stegle.
- Använd enbart ett förlängningsrör även om det finns flera sådana att tillgå.
- Använd aldrig förbrukad olja eller mineralolja.

2.3 Kvarvarande risker

Även vid korrekt användning av redskapet finns det alltid kvarvarande risker som inte helt kan elimineras. Beroende på hur redskapet används kan man av dess typ och konstruktion förutse följande risker:

- kontakt med kringflygande sågspån och oljedamm
- inandning av sågspånspartiklar och oljedamm
- skador till följd av kringflygande sågkedjedelar
- Fara för skärskador från sågkedjan

2.4 Symboler på redskapet

Symbol	Betydelse
	lakta särskild försiktighet under hanteringen!
	Läs bruksanvisningen före idrifttagningen!
	Använd skyddshandskar!
	Bär robusta skor!

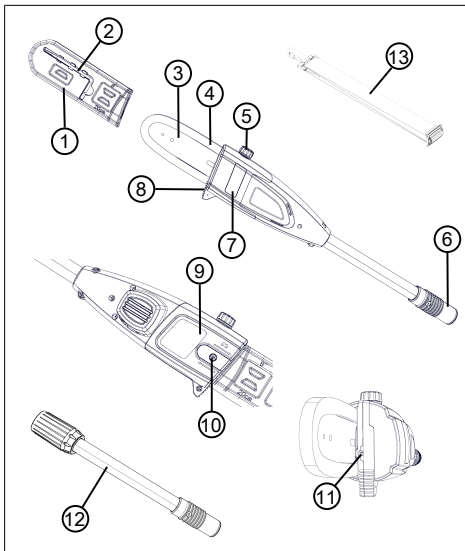
Symbol	Betydelse
	Bär skyddshjälm!
	Håll ett avstånd på minst 10 m till strömförande ledningar!
	Bär hörselskydd och skyddsglasögon!
	Använd inte kedjesågen när det regnar! Skydda från väta!

2.5 Säkerhets- och skyddsanordningar

Skyddskåpa för styrskena

Till förebyggande av kroppsskador och skador på egendom måste skyddskåpan måste monteras på styrskena och sågkedja före varje transport av redskapet.

2.6 Produktöversikt



Nr.	Komponent
1	Skyddskåpa för styrskena

Nr.	Komponent
2	Insexnyckel med skruvmejsel
3	Styrskena
4	Sågkedja
5	Påfyllningsöppning till oljetank
6	Koppling för förlängningsrör och basredskap
7	Siktglas till oljetank
8	Tretaggad klo
9	Kedjehjulsskydd
10	Fästskruv
11	Kedjespännarskruv
12	Förlängningsrör
13	Axelrem för basredskapet

3 SÄKERHETSANVISNINGAR

3.1 Användare

- Ungdomar under 16 år eller personer som inte är förtrogna med bruksanvisningen får inte använda redskapet. Beakta gällande säkerhetsföreskrifter om lägsta ålder för användare.
- Använd inte redskapet om du är påverkad av alkohol, droger eller medicin.

3.2 Personlig skyddsutrustning

- Använd korrekta kläder och skyddsutrustning för att undvika skador på huvud och övriga kroppsdelar samt hörselskador.
- Den personliga skyddsutrustningen består av:
 - Skyddshjälm, skyddsglasögon och andningsskydd
 - Långbyxor och stabila skor
 - Vid underhåll och skötsel: skyddshandskar

3.3 Säkerhet på arbetsplatsen

- Arbeta endast i dagsljus eller i mycket starkt konstgjort ljus.
- Före arbetet ska farliga föremål som grenar, stenar och glas-/metallbitar avlägsnas från gräsmattan.
- Se i alla lägen till att ha bra fotfäste.

3.4 Säkerhet för människor och djur

- Använd endast redskapet för avsett ändamål. Annan användning kan leda till såväl personskador som skador på föremål.
- Starta endast redskapet om ingen annan finns på arbetsområdet, vare sig djur eller människa.
- Undvik att komma nära rörliga redskapsdelar som sågkedja och knivar med händer, fötter eller andra kroppsdelar.
- Olika delar på redskapet som motorkåpa och knivar kan bli mycket varma under drift. Rör aldrig vid varma redskapsdelar. Vänta tills att de svalnat efter att redskapet stängts av.

3.5 Maskinsäkerhet

- Använd enbart redskapet under följande förutsättningar:
 - Redskapet är inte smutsigt.
 - Redskapet har inga skador.
 - Alla manöverelement måste fungera korrekt.
- Håll alla handtag på redskapet rena och torra.
- Överbelasta inte redskapet. Det är enbart avsett för lättare arbete i på privat område. Överbelastning kan leda till skador på redskapet.
- Använd aldrig redskapet med nedslitna eller defekta komponenter. Ersätt utslitna eller defekta komponenter med originalreservdelar från tillverkaren. Om redskapet används med utslitna eller defekta komponenter kan inte garantianspråk ställas på tillverkaren.

3.6 Elsäkerhet

- Försiktighetsåtgärder för att undvika kortslutning och skador på elkomponenter:
 - Skydda redskapet mot fukt och använd det aldrig när det regnar.
 - Spola aldrig av redskapet.
 - Öppna inte redskapet.



ANMÄRKNING

Beakta säkerhetsanvisningarna för batteri och laddare i de separata bruksanvisningarna.

3.7 Säkerhetsanvisningar för grensåg

3.7.1 Arbetsanvisningar (01)

- Lyft under arbetet aldrig grensågen (01/1) i en vinkel större än 60° (01/2). Vid en större vinkel riskerar användaren att hamna under nedfallande grenar. Stå alltid på säkert avstånd utanför detta område.
- Planera alltid en reträttväg om grenar skulle falla ned på dig. Denna reträttväg måste vara fri från alla slags hinder som kan försvåra undanmanövern, inklusive avsågade grenar.
- Se till att upprätthålla ett säkerhetsavstånd till människor, djur, föremål och byggnader som ska vara minst 2,5 gånger längden på de grenar som ska sågas av. Om detta inte är möjligt måste grenen sågas av bit för bit.
- Försök aldrig såga av en gren som är tjockare än svärds längden.
- Undvik att sågkedjan kommer i kontakt med grenar eller andra föremål i rörelse. Stäng omedelbart av grensågen om det ändå skulle hända.
- Ta alltid ur batteriet från basredskapet och sätt på skyddskåpan på sågkedjan:
 - före kontroller, inställning och rengöring
 - före arbeten på styrskena eller sågkedja
 - innan redskapet lämnas utan tillsyn
 - före transport
 - före förvaring
 - före underhåll och reparationer
 - vid fara
- Håll alltid ett säkerhetsavstånd på minst 10 m till elektriska ledningar ovan jord.

Fara för kast

Vid kast (kickback) slungas grensågen plötsligt och okontrollerat mot användaren. Detta inträffar främst om grensågen under arbetet stöter emot ett främmande föremål eller om man sågar med spetsen på styrskenan.



FARA!

Livsfara vid kast (kickback)!

Vid kast (kickback) kan redskapet ge användaren livshotande skador.

- Vidta ovillkorligen nedanstående åtgärder för att undvika kast!

Vidta följande åtgärder för att undvika kast:

- Se till att det material som ska sågas är fritt från främmande föremål (spikar och andra metallföremål).
- Håll alltid grensågen med båda händerna på basredskapets handtag under arbetet!
- Arbeta enbart med korrekt slipad och spänd sågkedja.
- Manövrera aldrig grensågen med sträckta armar.
- Såga i första hand med undersidan av svärdet. Var extra försiktig när du sågar med översidan av svärdet.
- Påbörja snittet med löpande sågkedja och såga enbart med fullt gaspådrag.
- Ta alltid ur grensågen ur snittet med löpande sågkedja.
- Försök aldrig att såga i ett tidigare snitt. Lägg alltid ett nytt snitt.
- Såga aldrig flera grenar på samma gång.
- Såga inte med styrskenans spets.
- Håll alltid ögonen på styrskenans spets.
- använd gärna den tretaggade klon för att göra redskapet mer stabilt.

3.7.2 Vibrationsbelastning



VARNING!

Fara pga vibrationer

De verkliga vibrationsvärdena vid bruk av detta redskap kan avvika från de som angetts i bruksanvisningen eller av tillverkaren. Dessa kan även åstadkommas av faktorer som bör beaktas före varje användning av redskapet:

- Används redskapet för avsett ändamål?
- Blir materialet skuret eller bearbetat på rätt sätt?
- Är redskapet i gott skick?
- Är skärverktyget tillräckligt vasst och är det rätt verktyg som är monterat?
- Är handtag och i förekommande fall vibrationshandtag monterade och fast angjorda vid redskapet?

Åtgärder

- Om du känner obehag eller noterar färgförändringar i huden ska du genast avbryta arbetet med redskapet. Lägg in

regelbundna vilopauser under arbetet. Utan tillräckliga pauser under arbetet kan lätt hand-arm-vibrationssyndrom uppstå.

- Man bör försöka uppskatta den belastning som arbetet och användningen av redskapet medför och lägga in avlastande vilopauser. På detta sätt kan belastningsgraden under den sammanlagda arbetstiden väsentligt reduceras.
- Sök alltid minimera riskerna med att utsätta sig för vibrationer. Sköt redskapet i enlighet med anvisningarna i bruksanvisningen.
- Om redskapet används mycket ofta bör man kontakta sin fackhandlare för att få råd om vibrationsdämpande tillbehör, t.ex. speciella handtag.
- Undvik allt arbete med redskapet vid temperaturer under 10°C. Skapa en arbetsplan som begränsar exponeringen för vibrationer.

3.7.3 Buller

Ett visst buller från redskapet går inte att undvika. Förlägg alltid bullriga arbeten på tillåtna tider. Respektera vilotiderna och inskränkt arbetstiden till den absolut nödvändiga. Bär alltid hörselskydd under arbetet och se även till att personer i närheten bär hörselskydd.

4 MONTERING OCH IDRIFTTAGNING

4.1 Montering av styrskena och sågkedja (02 – 06)



FARA!

Fara för skärskador från sågkedjan

Kanterna på sågkedjan är mycket vassa och vid hantering kan man riskera att skära sig på dem. Beakta före alla arbeten på sågkedjan:

- Stäng av redskapet och ta ur batteriet.
- Bär skyddshandskar.

1. Lossa fästskruven (02/1) på kedjehjulsskyddet (02/2) med skruvmejsels i insexnyckeln (02/a). Ta bort fästskruven och kedjehjulsskyddet.
2. Lossa kedjespännarskruven (03/1) med skruvmejseln i insexnyckeln. Skruva ut kedjespännarskruven (03/2) tills dess att kedjespännartappen sitter i den bakersta gången (03/a).
3. Lägga på sågkedjan:

- Rikta (04/a) sågtänderna (04/1) på sågkedjan (04/2), som ligger ovanpå styrskenan mot spetsen av styrskenan (04/3).
Anmärkning: Se till att montera kedjan korrekt!
 - Lägg in sågkedjan (04/2) i spåret (04/4) på styrskenan hela vägen runt skenan.
4. Lägg styrskenan tillsammans med sågkedjan i det öppna huset:
- Lägg sågkedjan (05/1) runt om kedjehjulet (05/2).
 - Rikta styrskenan (05/3) så att de båda styrtapparna (05/4) passar in i det avlånga hålet (05/5) på styrskenan.
 - Rikta styrskenan (05/3) så att kedjespännartappen (05/6) griper in i ett av de båda kedjespännarhålerna (05/7).
 - Rikta sågkedjan (05/1) så att den ligger i spåret på styrskenan (05/3) och på kedjehjulet (05/2).
5. Sätt på kedjehjulsskyddet (06/1), sätt i fästskruven (06/2) och dra åt med insexnyckeln (06/a).
6. Spänna sågkedjan (se *Kapitel 4.2 "Spänna och lossa sågkedjan (07)", sida 120*).

4.2 Spänna och lossa sågkedjan (07)

1. Spänn sågkedjan med hjälp av skruvmejseln i insexnyckeln:
 - Spänna sågkedjan: Skruva medurs (07/a) på kedjespännarskruven (07/1).
 - Lossa sågkedjan: Skruva moturs (07/a) på kedjespännarskruven (07/1).
2. Kontrollera kedjespänningen (se *Kapitel 5.2 "Kontrollera kedjespänning", sida 121*). Upprepa föregående moment vid behov.

4.3 Fylla på sågkedjeolja (08)

Vid leverans är redskapet inte fyllt med sågkedjeolja!

OBS!

Fara för skador på redskapet!

Användning av redskapet utan sågkedjeolja leder till skador på sågkedjan och styrskenan.

- Använd aldrig redskapet utan att den innehåller sågkedjeolja.
- Fyll på med sågkedjeolja före arbetets början och kontrollera regelbundet oljenivån under arbetet.
- Kontrollera att kedjesmörjningen fungerar åtminstone före varje arbete.

Sågkedjans livslängd och skäreffekt är beroende av optimal smörjning. Under arbetet fuktas sågkedjan automatiskt med olja.

OBS!

Fara för skador på redskapet!

Användningen av gammal olja i kedjesmörjningen kan pga metallpartiklar i oljan orsaka förtida förslitning av styrskena och sågkedja. I alla händelser upphör tillverkargarantin att gälla om sådan olja används.

- Använd aldrig förbrukad olja utan endast biologiskt nedbrytbar sågkedjeolja.

OBS!

Risk för miljösador

Användning av mineralolja i kedjesmörjningen kan leda till allvarliga skador på miljön.

- Använd aldrig mineralolja utan endast biologiskt nedbrytbar sågkedjeolja.

Kontrollera oljenivån före arbetets början och vid varje batteribytestillfälle och fyll på med sågkedjeolja vid behov:

1. Kontrollera oljenivån i oljetanken genom siktglaset (08/1). Det måste alltid finnas en synlig oljenivå. Minimal och maximal oljenivå får aldrig under- resp. överskridas.
2. Placera grensågen vågrätt på ett stadigt underlag och håll tag i den.
3. Rengör redskapet runt oljetankslocket (08/2).
4. Skruva av oljetankslocket (08/2).

- Fyll på tanken med biologiskt nedbrytbar sågkedjeolja. Kontrollera oljenivån i oljetanken genom siktglasets (08/1). Låt inte tanken flöda över!
 - Använd en tratt för att förenkla påfyllningen.
 - Det får inte komma in smuts i tanken.
- Skruva på oljetankslocket (08/2) igen.

4.4 Sätta på axelremmen på basredskapet

Se bruksanvisningen "Multitool MT 36 Li – basredskap".

4.5 Montering av tillsats på basredskapet

Se bruksanvisningen "Multitool MT 36 Li – basredskap".

5 ANVÄNDNING



FARA!

Fara för brännskador

Kåpan till växellådan blir mycket varm under drift.

- Undvik att beröra kåpan till växellådan.

5.1 Starta/stänga av redskapet

Se bruksanvisningen "Multitool MT 36 Li – basredskap".

5.2 Kontrollera kedjespänning

Kontrollera kedjespänningen ofta eftersom nya sågkedjor förlänger sig.

- Dra sågkedjan för hand samtidigt som du kontrollerar:
 - Om den är kall: Sågkedjan är rätt spänd när den kan lyftas ca 3 - 4 mm i mitten på styrskenan och enkelt går att dra runt för hand. Vid drifttemperatur förlänger sig sågkedjan och hänger lite lösare.
 - Drivlänkarna på sågkedjan får inte hamna utanför spåret på undersidan av styrskenan – sågkedjan kan då lossna.
- Efterspänn sågkedjan vid behov (se *Kapitel 4.2 "Spänna och lossa sågkedjan (07)", sida 120*).

5.3 Kontrollera kedjesmörjningen

Kontrollera funktionen för automatisk kedjesmörjning genom att starta grensågen och hålla den med spetsen mot en bit kartong eller papper på marken.

OBS!

Fara för skador på redskapet!

Markkontakt gör sågkedjan mindre vass.

- Berör aldrig marken med kedjan och håll ett säkerhetsavstånd på 20 cm!

- Sätt på redskapet.
- Håll spetsen på styrskenan mot en bit kartong på marken.
 - Om du ser ett oljespår fungerar oljeautomatiken felfritt.
 - Om inget oljespår syns trots full oljetank: Rengör oljehålet på redskapet och spåret i styrskenan.

Kontakta vår kundtjänst om blockeringen inte lossnar.

6 ARBETSBETEENDE OCH ARBETSTEKNIK (09 – 13)



VARNING!

Fara för nedstörtning

Det föreligger alltid en fara för nedstörtning om man arbetar från en position ovan mark som t.ex. på en stege.

- Använd därför alltid redskapet från marken och se till att stå stadigt.
 - Beakta alltid säkerhetsanvisningarna.
- Stå om möjligt så att sågsnittet kan läggas vinkelrätt - 90° - på den gren som ska sågas av (09/a).
 - Såga av tjockare grenar i etapper för att få bättre kontroll över var de faller ned (10/1).
 - Såga aldrig direkt vid grenvulsten på stammen för att underlätta för trädet att helas (11).
 - Tryck (12/a) med den tretaggade klon (12/1) på grensågen mot grenen (12/2) för att stabilisera den under sågningen.
 - Lägg ett avlastande snitt (13/a) på undersidan av grenen innan avsågningen påbörjas (13/b). På så vis kan man undvika att barken fläks upp och ger bestående skador på stammen. Det avlastande snittet bör inte vara mer än 1/3 av grenens tjocklek, annars kan det hända att grensågen fastnar.
 - Ta alltid ur grensågen ur grenen med roterande sågkedja så att den inte riskerar att klämmas fast.

7 UNDERHÅLL OCH SKÖTSEL



VARNING!

Fara för skärskador

Fara för skärskador vid beröring av vassa redskapsdelar i rörelse liksom knivar.

- Stäng alltid av redskapet före underhåll, skötsel och rengöring. Ta ur batteriet!
- Bär alltid skyddshandskar under underhåll, skötsel och rengöring av redskapet!

7.1 Sågkedja och styrskena

7.1.1 Byte av sågkedja och styrskena

Byte av sågkedja och styrskena

Sågkedjan och styrskenan är utsatt för hög belastning och stort slitage. Byt ut sågkedjan och styrskenan omgående om felfri funktion inte kan garanteras.

7.1.2 Vändning av styrskenan

För att undvika ensidigt slitage av styrskenan ska den vändas vid varje kedjebyte.

7.1.3 Slipa sågkedjan



FARA!

Fara för skada vid kast (kickback)

Skadade eller felaktigt slipade sågkedjor ökar risken för kast! Detta kan leda till svåra skador!

- Rengör regelbundet sågkedjan.
- Kontrollera regelbundet sågkedjan för skador och byt den vid behov.
- Om du inte är van vid att slipa sågkedjor kontakta du vår kundtjänst.

Sågkedjan måste slipas i följande fall:

- Trädamm kommer ut istället för sågspån.
- Grensågen måste tryckas genom träet under sågningen.

För oerfarna användare: Låt en specialist eller ett serviceställe slipa sågkedjan. Om du själv ska slipa sågkedjan måste du beakta följande värden. Tillbehör finns att få i fackhandeln.

Typ av kedja	Fildiameter	Huvudvinkel	Undersnittsvinkel	Huvudlutningsvinkel (55°)	Djupmått
		Verktygets rotationsvinkel	Verktygets lutningsvinkel	Sidovinkel	
Oregon 91P033X	5/32"	30°	0°	80°	0,025"
<p>Djupmått</p>				<p>Fil</p>	

**ANMÄRKNING**

Slipa bort så lite material som möjligt!
För slipning av sågkedjan rekommenderar vi en kedjeslip.

7.1.4 Rengöra styrskenan

1. Rengör styrskenan och dess spår regelbundet liksom oljehålen.
2. Ta bort metallspån som samlats styrskenan från sågkedjan med hjälp av en plattfil.

7.2 Kontrollera och rengöra kedjehjulet

Belastningen på kedjehjulet (05/2) är särskilt stor. Därför ska man:

1. Kontrollera regelbundet att inte kedjehjulet inte är slitet eller skadat.
2. Rengör kedjehjulet och styrskenans fästen med borste.

**ANMÄRKNING**

Ett slitet och skadat kedjehjul minskar sågkedjans livslängd och bör därför omgående bytas ut av ett serviceställe.

8 FÖRVARING

Rengör redskapet grundligt efter varje användning och sätt på eventuella skyddskåpor. Förvara redskapet i ett torrt, låsbart utrymme utom räckhåll för barn.

Vid uppehåll som varar mer än 30 dagar ska följande arbeten genomföras:

1. Töm tanken på sågkedjeolja.
2. Ta av sågkedja och styrskena, rengör och spraya med rostskyddsolja.
3. Rengör redskapet grundligt och förvara det i ett torrt utrymme.

OBS!**Fara för skador på redskapet!**

Vid långvarig förvaring kan intorkad sågkedjeolja orsaka skador på oljeförande komponenter på redskapet.

- Håll ur sågkedjeolja om redskapet inte ska användas under en längre tid.

9 FELAVHJÄLPNING**FARA!****Skaderisk**

Vassa redskapsdelar och delar i rörelse kan orsaka kroppsskador.

- Bär alltid skyddshandskar under underhåll, skötsel och rengöring av redskapet!

Fel	Orsak	Åtgärd
Styrskena och sågkedja blir för varma. Rökutveckling	Sågkedjan är för hårt spänd.	Kontrollera kedjespänning n. Efterspänn sågkedjan.
	Oljetanken är tom.	Fyll på sågkedjeolja.
	Oljehålet och/eller spåret i styrskenan är smutsigt.	Rengör oljehålet och spåret i styrskenan.
Motorn går men sågkedjan löper inte runt.	Sågkedjan är för hårt spänd.	Kontrollera kedjespänning n. Efterspänn sågkedjan.
	Redskapsfel	Kontakta AL-KO:s servicecenter.
Trädamm kommer ut istället för sågspån. Grensågen måste tryckas genom virket.	Sågkedjan är slö.	Slipa sågkedjan eller kontakta AL-KO:s servicecenter.
Redskapet vibrerar ovanligt mycket.	Redskapsfel	Kontakta AL-KO:s servicecenter.
Övriga fel	Se bruksanvisningen "Multitool MT 36 Li – basredskap".	

**ANMÄRKNING**

Vänd dig till vår kundtjänst vid fel som inte finns med i den här tabellen eller vid fel som du inte kan åtgärda själv.

10 TRANSPORT

Vidta följande åtgärder före transport:

1. Stäng av redskapet.
2. Ta ur batteriet ur basredskapet.
3. Ta isär basredskapet, eventuellt förlängningsrör och tillsats.



ANMÄRKNING

Den ackumulerade energin i batteriet uppgår till över 100 Wh! Beakta nedanstående transportanvisningar!

Li-jonbatteri omfattas av bestämmelserna om transport av farligt gods och får endast transporteras under vissa förutsättningar:

- Batteri kan utan problem transporteras av användaren i gatutrafik förutsatt att batteriet är förpackat i handelsemballage och transporten inte är yrkesmässig.
- Yrkesmässiga användare som genomför transporten som del av sin verksamhet, t.ex. med leverans till bygplatser eller demonstrationer bör även respektera dessa anvisningar.

I både ovan angivna fall måste man i alla händelser vidta åtgärder som gör att innehållet inte kan läcka ut. I andra fall ska föreskrifterna om transport av farligt gods följas till punkt och pricka! Underlåtenhet att följa gällande föreskrifter kan leda till rättslig påföljd både för avsändare och transportör.

Vidare anvisningar om transport och frakt

- Transportera och skicka endast litiumjonbatterier som är i oskadat skick!
- Vid transport av laddningsbart batteri ska endast originallådan användas alternativt annan lämplig fraktlåda; emellertid inte ett krav om batteriets märkeffekt understiger 100 Wh.
- Tejpa över exponerade batterikontakter för att förebygga kortslutningar.
- Säkra batteriet i förpackningen så att det inte kan fara runt och eventuellt skadas.
- Markera förpackningen på korrekt sätt och bifoga erforderlig dokumentation för transporten eller frakten.
- Ta i förväg reda på huruvida transport är möjlig med din utvalda transportör och förevisa förpackningen.

Vi rekommenderar att man tar kontakt med specialist på farligt gods vid fraktförberedelsen. Beakta även eventuella nationella lagar och regler.

11 AVFALLSHANTERING

Information om tyska el- och elektroniklagen (ElektroG)



- Elektrisk och elektronisk utrustning ska inte läggas i soporna utan hanteras med särskild återvinning!
- Förbrukade batterier som inte är fast inbyggda måste avlägsnas före återvinningen! Återvinningen regleras i den särskilda batteriförordningen.
- Ägare liksom brukare av elektrisk och elektronisk utrustning är skyldiga att lämna uttjänt utrustning till återvinning.
- Slut användaren är själv ansvarig för att avlägsna eventuella personuppgifter på den utrustning som ska återvinnas!

Symbolen med överkorsas soptunna betyder att Elektrisk och elektronisk utrustning inte kan slängas i hushållssoporna.

Uttjänt elektrisk och elektronisk utrustning kan lämnas till följande insamlingsställen:

- Offentliga inrättningar för insamling och återvinning (miljöstationer)
- Försäljningsställen för elutrustning (fysisk butik och online) i den mån handlaren är förpliktad till återtagande av varan eller erbjuder återtagande.

Dessa utsagor gäller bara för apparater, som installerats och sålts inom den Europeiska Unionen där det europeiska direktivet 2012/19/EC gäller. I länder utanför den Europeiska Unionen kan avvikande bestämmelser gälla för avfallshanteringen av elektriska och elektroniska apparater.

Information om tyska batteriförordningen (BattG)



- Elektrisk och elektronisk utrustning ska inte läggas i soporna utan hanteras med särskild återvinning!
- Se drifts- och monteringsanvisningar för batterityp och kemiska system och beakta anvisningarna för en säker hantering av batterier.
- Ägare liksom brukare av elektrisk och elektronisk utrustning är skyldiga att lämna uttjänt utrustning till återvinning. Återtagandet inskränker sig till normala hushållskvantiteter.

Uttjänta batterier kan innehålla skadliga ämnen eller tungmetaller som har negativ inverkan på miljön och som kan orsaka hälsoproblem.

Användning av uttjänta batterier och deras innehåll inverkar menligt på miljö och hälsa.

Symbolen med överkorsas soptunna betyder att elektrisk och elektronisk utrustning inte kan slängas i hushållssoporna.

Markeringarna Hg, Cd och PG på insamlingskärl har följande betydelser.

- Hg: Batteriet innehåller mer än 0,0005 % kvicksilver
- Cd: Batteriet innehåller mer än 0,002 % kadmium
- Pb: Batteriet innehåller mer än 0,004 % bly

Uttjänt elektrisk och elektronisk utrustning kan lämnas till följande insamlingsställen:

- Offentliga inrättningar för insamling och återvinning (miljöstationer)
- inköpsställen för batterier
- inlämningsställe inom det gemensamma återlämningsystemet för förbrukade batterier
- ett av tillverkarens återlämningsställen (om denne inte är medlem i det gemensamma återlämningsystemet)

Ovanstående gäller bara för apparater, som installerats och sålts inom den Europeiska Unionen där det europeiska direktivet 2006/66/EC gäller. I länder utanför den Europeiska Unionen kan avvikande bestämmelser gälla för avfallshanteringen av elektriska och elektroniska apparater.

12 GARANTI

Eventuella material- eller tillverkningsfel på redskapet åtgärdas av oss under den lagstadgade garantitiden genom reparation eller ersättningsprodukt, efter vårt gottfinnande. Garantitiden bestäms av gällande lag i det land där redskapet köptes.

Vår garantiförsäkran gäller enbart om:

- denna bruksanvisning beaktats
- redskapet har hanterats korrekt
- originalreservdelar har använts

Garantin upphör att gälla vid:

- egenmäktiga reparationsförsök
- egenmäktiga tekniska förändringar
- ej avsedd användning

Garantin gäller inte för:

- lackskador som beror på normalt slitage
- Förslitningsdelar, som på reservdelsbladet är inramade .

Garantitiden inleds i och med den första slutkundens köp av produkten. Datum på inköpskvittot gäller. Vänd er med detta garantidokument och kvittot till en återförsäljare eller närmaste auktoriserade kundtjänst. Köparens lagstadgade anspråk gentemot försäljaren berörs inte av denna förklaring.

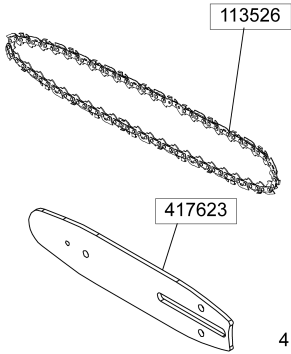
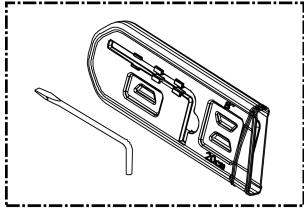
13 EG-FÖRSÄKRAN OM ÖVERENSSTÄMMELSE

Se bruksanvisningen "Multitool MT 36 Li – basredskap".

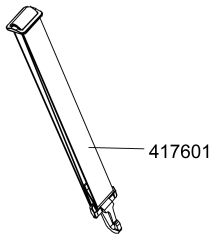
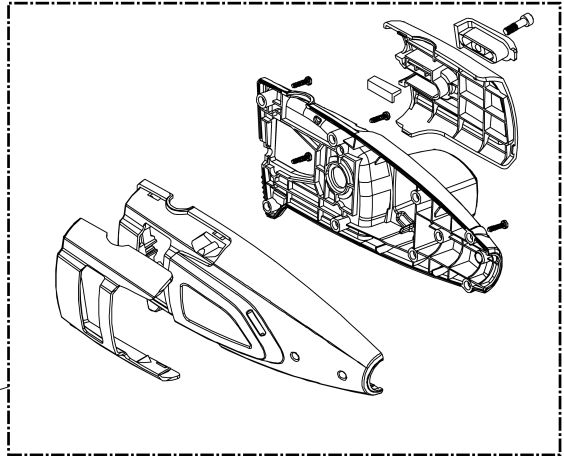
Hochentasteraufsatz CSA 36 Li

Art. Nr. 113 373

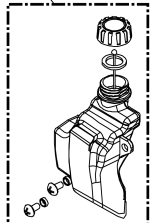
AL-KO



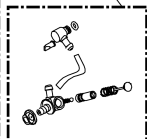
417615



417616



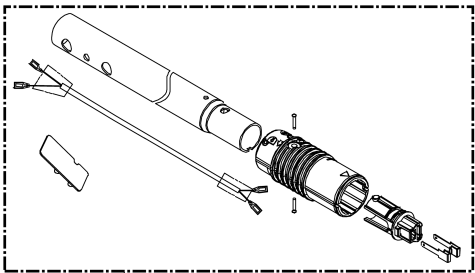
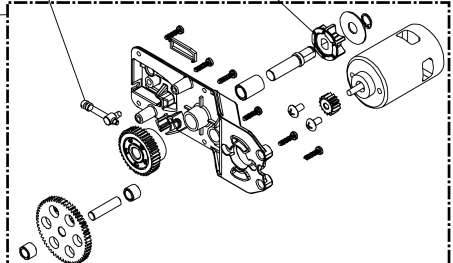
417617



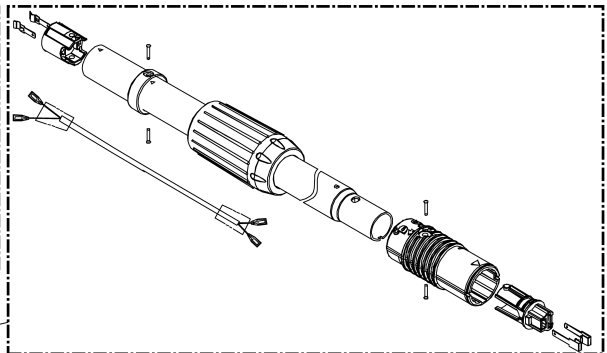
417619

417620

417618



417621



417622

E 13373

a	b	c	d	e	f
*	*	*	*	*	*



Country	Company	Telephone	Fax
A	AL-KO KOBER Ges.m.b.H.	(+43)3578/2515-100	(+43)3578/2515-31
AUS	AL-KO INTERNATIONAL Pty. Ltd.	(+61)3/9767-3700	(+61)3/9767-3799
B/L	Eurogarden NV	(+32)16/805427	(+32)16/805425
BG	Valerii S&M Group SJ	(+359)29423402	(+359)29423410
CH	AL-KO KOBER AG	(+41)56/418-3153	(+41)56/418-3160
CZ	AL-KO KOBER Spol. S.R.O.	(+420)382/210381	(+420)382/210382
D	AL-KO GERÄTE GmbH	(+49)8221/203-0	(+49)8221/97-8199
DK	AL-KO GINGE A/S	(+45)98821000	(+45)98825454
EST/LT/LV	SIA AL-KO KOBER	(+371)67/627-326	(+371)67/807-018
F	AL-KO S.A.S.	(+33)3/8576-3500	(+33)3/8576-3581
GB	Rochford Garden Machinery Ltd.	(+44)1963/828050	(+44)1963/828052
H	AL-KO KFT	(+36)29/5370-50	(+36)29/5370-51
HR	Brun.ko.-prom d.o.o.	(+385)13096567	(+385)13096567
I	AL-KO KOBER GmbH/SRL	(+39)039/9329-311	(+39)039/9329-390
IN	AGRO-COMMERCIAL	(+91)3322874206	(+91)3322874139
IQ	Avro Gulistan Com	(+946)7504508064	
IRL	Cyril Johnston & Co. Ltd.	(+44)2890813121	(+44)2890814220
LY	ASHOFAN FOR AGRICULT. ACC.	(+218)512660209	(+218)512660209
MA	BADRA Sari	(+212)022447128	(+212)022447130
MK	Techno Geneks	(+389)22551801	(+389)22520175
N	AL-KO GINGE A/S	(+47)64/86-2550	(+47)64/86-2554
NL	O.DE LEEUW GROENTECHNIEK	(+31)38/4446160	(+31)38/4446358
PL	AL-KO KOBER Sp.z.o.o.	(+48)61/816-1925	(+48)61/816-1980
RO	SC PECEF TEHNICA SRL	(+40)344403030	(+40)244514486
RUS	000 AL-KO KOBER	(+7)499/16708-42	(+7)499/96600-00
RUS	ZAO AL-KO St. Petersburg GmbH	(+7)812/446-1084	(+7)812/446-1084
S	GINGE Svenska AB	(+46)31/57-3580	(+46)31/57-5620
SK	AL-KO KOBER Slovakia Spol. S.R.O.	(+421)2/4564-8267	(+421)2/4564-8117
SLO	Darko Opara s.p.	(+386)17225850	(+386)17225851
SRB	Agromarket d.o.o.	(+381)34308000	(+381)3430816
TR	ZIMAS A.S.	(+90)2324580586	(+90)2324572697
UA	TOV AL-KO KOBER	(+380)44/392-07-08	(+380)44/392-07-09