



Головной офис :P.O. Box 32 Yavne 81100, Israel  
Tel. (+972)8-9320202, Fax (+972)8-9428763  
E-mail: shatal@shatal.com

Европейский офис:Tarp Byvej 81-83 Box 4002  
DK-6715 Esbjerg-Tarp Denmark  
Mobile: (+45) 40914198, Tel. (+45) 75168411  
Fax (+45)75168412  
E-mail: euro\_shatal@mobilixnet.dk

**РУССКИЙ**

Представительство в России: ООО «КОНТУРС-СДМ»  
125829, г. Москва, Ленинградский проспект, 64  
Тел./факс (495) 151-27-11, тел. (495) 155-07-11  
E-mail: info@konturs-sdm.ru

## *ИНСТРУКЦИИ ПО ЭКСПЛУАТАЦИИ*



**ШОВОНАРЕЗЧИКИ**

**МОДЕЛИ CS453(ЭЛЕКТРОДВИГАТЕЛЬ)**

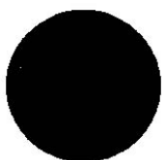


РУССКИЙ



## ОБЩИЕ ИНСТРУКЦИИ ПО ТЕХНИКЕ БЕЗОПАСНОСТИ

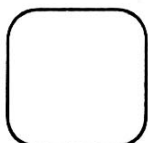
На самой машине и в инструкции по ее эксплуатации имеются следующие условные знаки, означающие характер мер безопасности.



**ОБЯЗАТЕЛЬНОЕ ТРЕБОВАНИЕ** → Синий знак на белом фоне (на машине)



**ПРЕДОСТЕРЕЖЕНИЕ** → Черный треугольник с маркировкой на желтом фоне (на машине) свидетельствует о такой опасности нанесения травм оператору и посторонним лицам, при которой вероятно повреждение машины



**ОБЫЧНАЯ ИНФОРМАЦИЯ**



Этот знак означает, что данная машина отвечает требованиям указанной директивы ЕС.

**За неправильное использование машины и изменение ее конструкции изготовитель никакой ответственности не несет.**

## МЕРЫ БЕЗОПАСНОСТИ



Требования техники безопасности для механизированного оборудования в разных странах различны, но перечисленные ниже рекомендации будут полезны для всех операторов:



Перед включением машины внимательно прочитать руководство по эксплуатации и техническому обслуживанию машины и четко выполнять все инструкции и рекомендации.



Пользователи должны строго соблюдать все инструкции по эксплуатации оборудования.



Перед использованием машины заполните чистой водой бак для воды. Запрещается использование машины без подачи воды на режущий диск (сухая резка).



Не допускать контакта рук и ног с движущимися частями машины во время ее работы.



Запрещается работать с машиной в условиях ограниченного пространства и в огнеопасной зоне вблизи воспламеняющихся материалов.



Эксплуатация машины разрешается только в условиях достаточной освещенности.



Перед эксплуатацией убедитесь в том, что источник питания подключен к прерывателю в цепи утечки на землю.



### **ОПАСНОСТЬ ПОРАЖЕНИЯ ЭЛЕКТРИЧЕСКИМ ТОКОМ!**

Если мотор машины подключен к сети питания, существует постоянная опасность удара и поражения электрическим током. Перед эксплуатацией или техническим обслуживанием оборудования внимательно прочитать инструкции по технике безопасности, содержащиеся в настоящем разделе.



Ремонтные работы электромотора или выключателей выполняются только квалифицированным специалистом-электриком.

**ЗАПРЕЩАЕТСЯ** работать с оборудованием лицам, не прошедшим специальное обучение.

**ЗАПРЕЩАЕТСЯ** оставлять работающее оборудование без присмотра.



ЗАПРЕЩАЕТСЯ использовать оборудование для выполнения других операций, кроме тех, для которых оно предназначено.



ЗАПРЕЩАЕТСЯ работать с оборудованием при отключенном защитном устройстве Dead Man Control Handle (рукоятка автоматического тормоза). Если предохранительно устройство отключено, то вращающиеся элементы затирочной машины могут привести к серьезным травмам.



ЗАПРЕЩАЕТСЯ Хранить оборудование в СПЕЦИАЛЬНО ОТВЕДЕННОМ месте, если оно не используется. Хранить оборудование в сухой, чистой зоне, вне досягаемости детей.



ЗАПРЕЩАЕТСЯ работать с оборудованием в случае повреждения или износа электрического шнура! При использовании имеющегося шнура убедитесь в том, что он может выдерживать соответствующие рабочие нагрузки.



ЗАПРЕЩАЕТСЯ работать с оборудованием под дождем или снегом. Моторы, места подключений и электрические шнуры должны быть сухими.



ЗАПРЕЩАЕТСЯ включать оборудование, если снят кожух электромотора или блока с разъемами.



Не допускать контакта затирочных полотен с электрическим шнуром, так как они могут перерезать шнур или запутаться в нем.



Перед тем, как вставить вилку шнура затирочной машины в розетку, проверить и убедиться, что переключатель питания находится в положении "STOP"(ВЫКЛ).



Перед включением затирочной машины ОБЯЗАТЕЛЬНО проверить параметры источника питания. Неправильное напряжение может привести к повреждению электромотора.

ЗАПРЕЩАЕТСЯ осуществлять техническое обслуживание или уход за оборудованием, если машина подключена к сети питания.

ЗАПРЕЩАЕТСЯ мыть оборудование при снятом кожухе электроблока.

ЗАПРЕЩАЕТСЯ использовать промывочные устройства высокого давления для ухода за оборудованием.



При работе с машиной всегда пользоваться защитными наушниками и защитными очками.



При работе с машиной всегда надевать спецодежду и обувь.

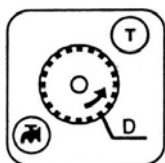


РУССКИЙ



## 1. ЭКСПЛУАТАЦИЯ

Эксплуатация: Резание бетона и асфальта



Инструменты: Диски для влажной резки диаметром (D) 350 ;400 мм или 500 мм –

Посадочное отверстие 25.4 мм.

(Обратитесь за информацией к Вашему дилеру EURO SHATAL)



Использование абразивных дисков запрещено!.

## 2. ТЕХНИЧЕСКИЕ ХАРАКТЕРИСТИКИ

МОДЕЛЬ	<b>CS 453</b>	
Cat. No.	Электрический двигатель	
<b>ДВИГАТЕЛЬ</b>		
Модель		380В
Мощность	кВт	5,5
Скорость	об/мин	
Диаметр диска	мм	350-450



РУССКИЙ



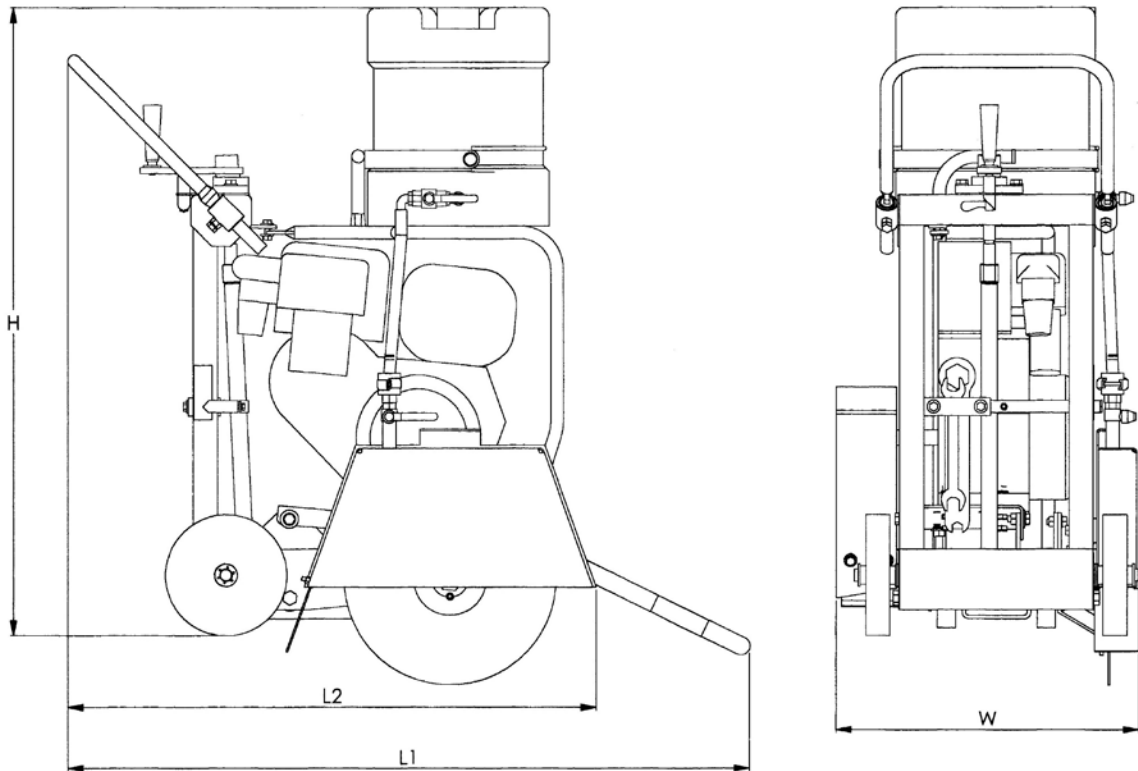
### 3. УСТРОЙСТВО И ОПИСАНИЕ МАШИНЫ

- Перед работой машины проверьте ее состояние.
- Всегда храните машину в чистоте.
- Всегда при работе шовонарезчиком будьте внимательны.
- Убедитесь в отсутствии лишних вибрации.



NO.	НАИМЕНОВАНИЕ
1.	Направляющая
2.	Защитный кожух ремня
3.	Двигатель
4.	Водяной бак (27 л.)
5.	Рукоять
6.	Ручка установки глубины резания
7.	Защитный кожух диска
8.	Алмазный диск

#### 4. РАЗМЕРЫ



Размеры (mm)	L1	1135
	L2	910
	W	485
	H	1065
Масса (кг)		94



## 5. УСТАНОВКА РЕЖУЩЕГО ДИСКА

1



2



3



Гайка, закрепляющий диск имеет левостороннюю резьбу.



Проверьте правильность установки диска. Убедитесь, что направление стрелки на защитном кожухе совпадает с направлением стрелки на режущем диске..

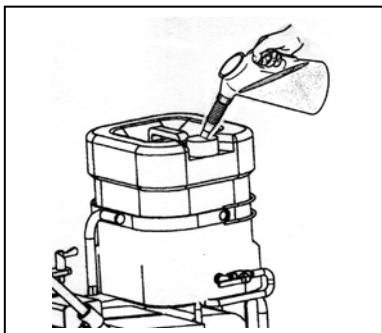
## 6. ОБСЛУЖИВАНИЕ

### Ежемесячное обслуживание:

- 6.1. Выполнить работы по обслуживанию двигателя согласно инструкциям изготовителя.
- 6.2. Проверить натяжение ремня, если необходимо - подтянуть. При надавливании на ремень большим пальцем, прогиб должен составлять 10-15 мм.
- 6.3. Проверить установку режущего диска.
- 6.4. Проверить и подтянуть болты и гайки.

## 7. РАБОТА ШОВОНАРЕЗЧИКОМ

### ПЕРЕД ЗАПУСКОМ :



1. Заполните водный резервуар

### РАБОТА ШОВОНАРЕЗЧИКОМ:



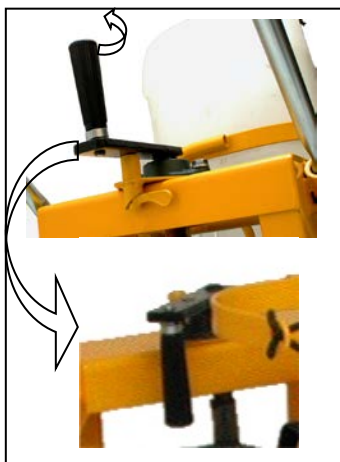
2. Перед стартом, удостоверитесь, что режущий диск не касается земли.
3. Чтобы поднять режущий диск, поверните рычаг «С» по часовой стрелке.
4. Убедитесь, что параметры электрической сети соответствует параметрам шовонарезчика.
5. Подключите штепсель к сети.
6. Нажмите кнопку «СТАРТ» и сразу же нажмите кнопку «СТОП».
7. Проверьте, в правильном ли направлении вращается режущий диск.  
Он должен вращаться по часовой стрелке, если смотреть на диск сбоку, со стороны защитного кожуха.

8. Если неправильно, поменяйте фазы и проверьте направление вращения диска.
9. Чтобы остановить двигатель, нажмите кнопку останова.

Пожалуйста обратите внимание на следующее:

1. Увеличение срока службы двигателя и уменьшение износа режущего инструмента при резании можно достигнуть при устойчивых оборотах двигателя (об/мин.).
2. Не позволяйте режущему диску заглубляться ниже бетона или асфальта в песок. Это приведет к быстрому износу диска.
3. Когда резание закончено, поднимите режущий диск над поверхностью. Дайте двигателю поработать на холостом ходу в течение 2-3 минут, и затем выключите его.

## 7.1 ТРАНСПОРТИРОВКА



Уберите ручку  
И поверните  
вниз



Снимите:  
1. Ручка  
2. Водяной бак  
3. Алмазный диск



**СБОРКА – В ОБРАТНОМ ПОРЯДКЕ.**



РУССКИЙ



## 8. ВАЖНЫЕ СОВЕТЫ



Производитель не несет ответственности за ущерб, произошедший вследствие неправильной эксплуатации или внесения каких-либо изменений в конструкцию машину, не соответствующие исходным техническим требованиям.



Уровень шума на рабочем месте может превышать 85 Дб (А). В этом случае должны использоваться средства индивидуальной защиты.

## 9. ЗАКАЗ ЗАПАСЫХ ЧАСТЕЙ

При заказе запасных частей укажите пожалуйста серийный номер машины, а также номер по каталогу и наименование детали.

## 10. УТИЛИЗАЦИЯ



В случае износа машины и сдачи ее на металлолом, утилизации в соответствии действующим законодательством подлежат:

**Основные материалы:**

1. Двигатель: Алюминий (AL), сталь (AC), медь (CU), полиамид (PA)
2. Машина : Сталь листовая (AC)