

**Клиент**

## Технические данные

### Установка подачи воды для пожаротушения CO-2 Helix V 3604/SK-FFS-D-R

Имя проекта

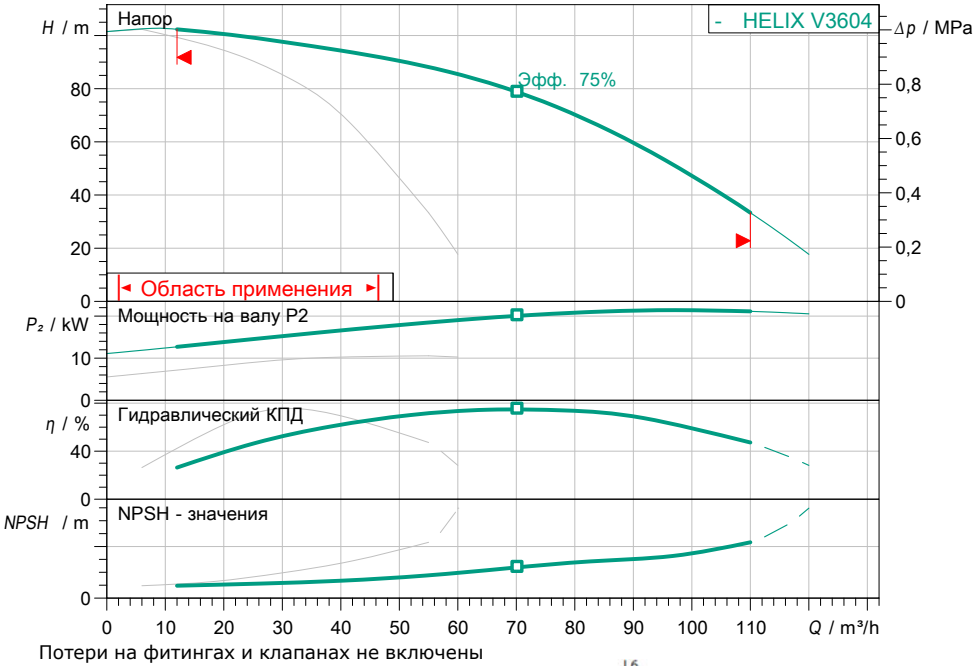
Номер проекта

Место установки

Номер позиции клиента

Дата 09.08.17

**Рабочее поле**



**Задать рабочие параметры**

Производительность	
Напор	
Перекачиваемая жидкость	Вода 100 %
Т перекач. жидкости	20,00 °C
Плотность	998,30 kg/m <sup>3</sup>
Кинематич. вязкость	1,00 mm <sup>2</sup> /s

**Гидравлические данные (Рабочая точка)**

Производительность	
Напор	
Мощность на валу P2	

**Данные продукта**

Установка подачи воды для пожаротушения CO-2 Helix V 3604/SK-FFS-D-R	
Управление	без ЧП
Число насосов	2
Мак. рабочее давление	1,6 MPa
Входное давление макс.	10 bar
Т перекач. жидкости	3 °C ... + 50 °C
Макс. Температура окр. Среды	40 °C
Степень защиты установки	
Класс защиты прибора упр.	
Мембранный напорный бак	Да
Защита от сухого хода	Нет

**Данные мотора**

Класс эффективности мотора	IE3
Подключение к сети	3~ 400 V / 50 Hz
Допустимый перепад напряж.	±10 %
Номинальная частота вращения	2917 1/min
Ном. Мощность P2	11,00 kW
Номинальный ток	19,00 A
Коэффициент мощности	0,91
КПД	50%/ 75% / 100%
Класс изоляции	F
Защита электродвигателя	Нет

**Присоединительные размеры**

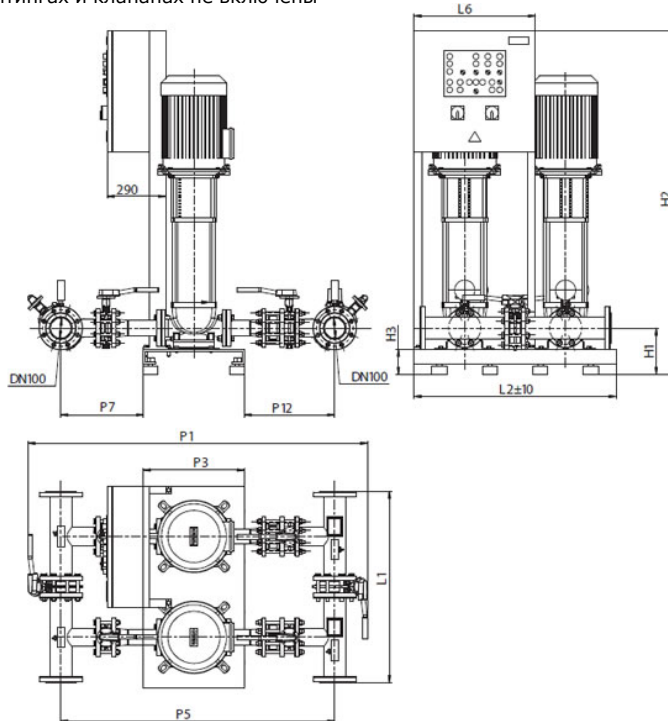
Патрубок на стороне всас.	DN 100, PN 10
Патрубок с напорной стороны	DN 100, PN 16

**Материалы**

Корпус насоса	EN-GJL-250
Рабочее колесо	1.4307 [AISI304L]
Статическое уплотнение	EPDM
Вал насоса	1.4057 [AISI431]
Система накопит. трубопроводов	1.4571 [AISI316Ti]

**Данные для заказа**

Вес, прим.	625 kg
Номер позиции	2898220



**Размеры**

mm

H1	230	L6	600	P7	408
H2	1705	P1	1706		
H3	125	P12	450		
L1	948	P3	500		
L2	1000	P5	1358		

**Клиент**

## Размеры

### Установка подачи воды для пожаротушения CO-2 Helix V 3604/SK-FFS-D-R

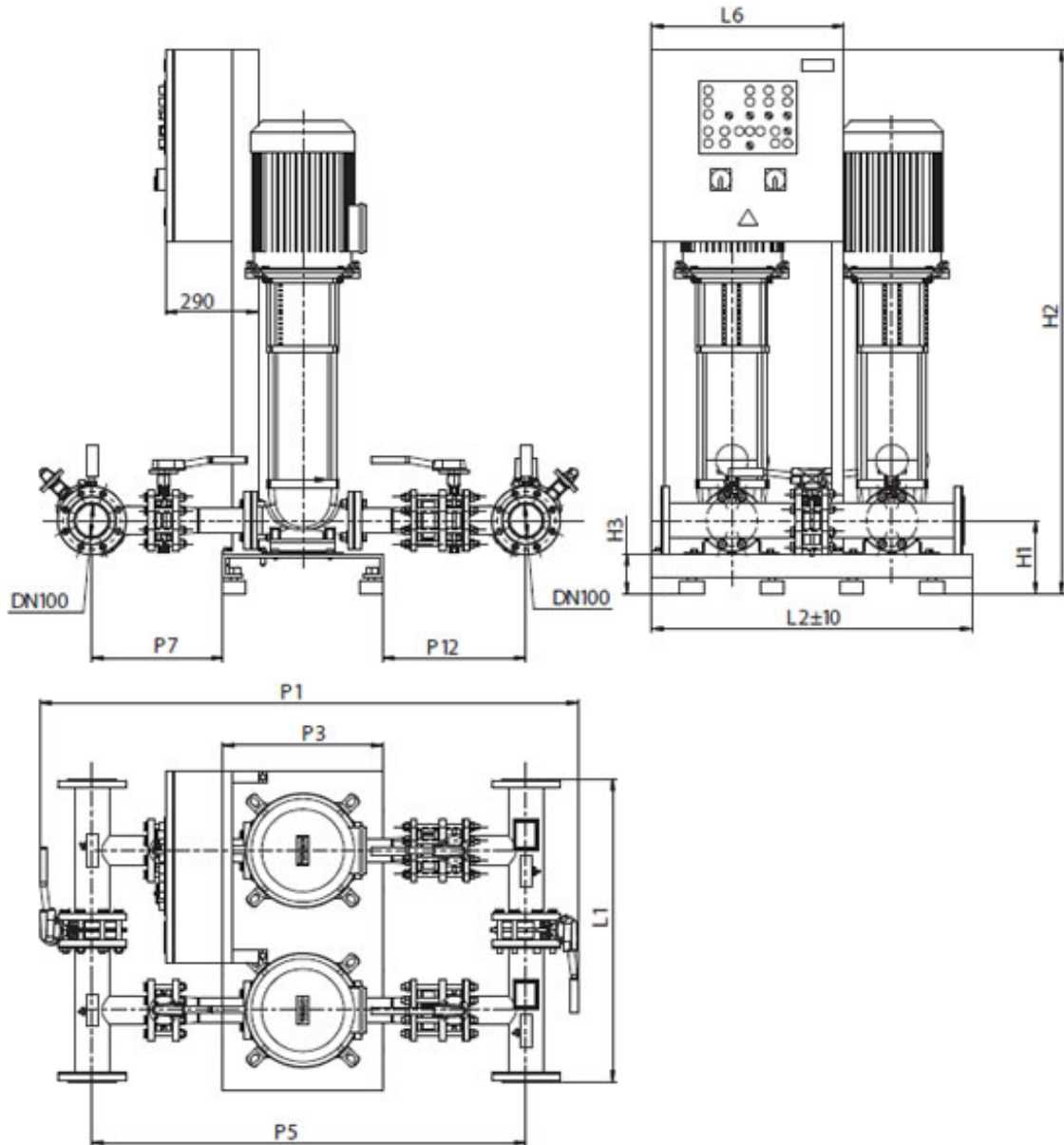
Имя проекта

Номер проекта

Место установки

Номер позиции клиента

Дата 09.08.17



Standard

Сторона всасывания DN 100, PN 10/PN 16  
Напорная сторона DN 100, PN 10/PN 16

**Размеры** mm

Наименование	Значение	Наименование	Значение	Наименование	Значение	Наименование	Значение
H1	230	P12	450				
H2	1705	P3	500				
H3	125	P5	1358				
L1	948	P7	408				
L2	1000						
L6	600						
P1	1706						