

EURO LIFT .RU

Тележка платформенная алюминиевая Модель AP150



Описание модели

Тележка платформенная складная AP150— удобное оборудование для транспортировки грузов весом до 150 кг. Четыре поворотных колеса и компактные размеры обеспечивают хорошую маневренность в условиях ограниченного пространства. Модель предназначена для эксплуатации на складских и торговых объектах.

Тележка состоит из рамы с ручкой и платформы на колесном шасси. В сложенном виде она занимает минимум места. Оборудование не требует особого ухода, может эксплуатироваться даже на недостаточно ровных поверхностях. Конструкция платформы не предназначена для перевозки мелких грузов, однако для этого можно использовать плотную подстилку.

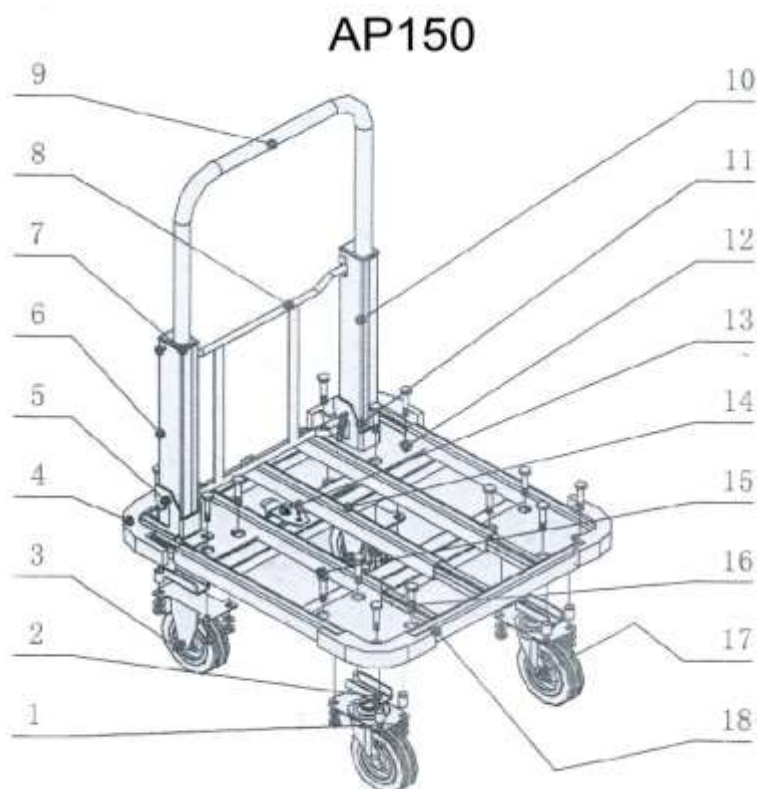
Преимущества модели AP150

- Складная ручка для компактного хранения и удобства переноски;
- Легкая алюминиевая конструкция;
- Не повреждает стены благодаря уголкам из пластика по углам тележки;
- 2 поворотных колеса и 2 не поворотных из полиамида;
- Телескопическая регулировка длины платформы и ручки.

Характеристики

Грузоподъемность, кг	150
Размер платформы min, мм	500x420
Размер платформы max, мм	710x420
Диаметр колес, мм	Φ100
Размер упаковки, мм	540x240x430
Габариты тележки, мм	710x420x955
Вес нетто, кг	7,9

Обращаем ваше внимание, что максимальная нагрузка, заявленная производителем, актуальна только при эксплуатации тележки на ровной поверхности и не рассчитана на использование изделия на бездорожье, лестницах и т.д.



NO.	Описание	Кол-во	NO.	Описание	Кол-во
1	Втулка	8	10	База 2	2
2	Пластина	4	11	Пружина	2
3	4" Неповоротное колесо	2	12	Колесная база	2
4	Защитная крышка	4	13	Фиксирующая пластина	1
5	Основание подвижной рукоятки	2	14	Стержень	4
6	Рама 1	2	15	Большой гибкий штифт	3
7	Крышка	2	16	Малый гибкий штифт	3
8	Перекладина	1	17	4" Поворотное колесо	2
9	Рукоятка	1	18	Стержень	1

Сведения о производителе

AP150 произведены Заводом

Завод сертифицирован по ISO9001-2000. Изделие соответствует стандартам CE и GS.

Марка **Euro-Lift**

Отметки о продаже

С требованиями по безопасности, рекомендациями по уходу и условиям гарантии ознакомлен. Претензий к внешнему виду и комплектности поставки не имею.

Подпись покупателя.....

Подпись продавца.....

М.П.

Номер накладной.....

Дата продажи «__» _____ 20__