

**ПАСПОРТ**

**И**

**РУКОВОДСТВО ПОЛЬЗОВАТЕЛЯ**

Тележка для бочек (бочкокантователь)

Модель **HD80A**



## Содержание

<b>1. Описание и работа</b>	
1.1. Назначение изделия.....	<b>3</b>
1.2. Основные характеристики.....	<b>3</b>
<b>2. Использование по назначению</b>	
2.1 Порядок установки, подготовка и работа.....	<b>4</b>
2.2 Техническое обслуживание.....	<b>4</b>
2.3 Меры безопасности.....	<b>4</b>
<b>3. Гарантийные обязательства</b> .....	<b>5</b>
<b>Отметки о периодических проверках и ремонте</b> .....	<b>5</b>

## 1. Описание и работа

### 1.1 Назначение изделия

Тележка для бочек (кантователь) HD80A предназначена для перемещения и опрокидывания бочек на складах, производстве, автосервисах. Особенностью кантователя бочек является простота его конструкции, что повышает надежность в эксплуатации и обеспечивает легкое обслуживание, не требующих капитальных затрат.

Тележка-бочкокантователь HD80A – это многофункциональное устройство, позволяющее перевозить, наклонять и переворачивать бочки. С ее помощью вы можете производить розлив жидких веществ из двухсотлитровой емкости в мелкую тару. При этом не требуется значительных усилий и каких-либо специальных знаний. HD80A оснащена ручным управлением и двойными фиксаторами, которые обеспечивают удержание бочек на определенной высоте. Имеется возможность горизонтальной фиксации емкости в положение слива, а также вертикальной фиксации для транспортировки груза.

Помимо розлива и перевозки, тележка-кантователь HD80A применима для перемешивания содержимого в емкости. Это, пожалуй, единственное оборудование, которое при минимальных усилиях обеспечивает эффективный результат при взбалтывании или перемешивании жидкостей в 200 литровых бочках.

Тележка HD80A оснащена трехколесной опорой: два больших колеса и одно маленькое (для маневренности и устойчивости). Грузоподъемность тележки-кантователя HD80A составляет 365 кг.

### 1.2 Основные характеристики

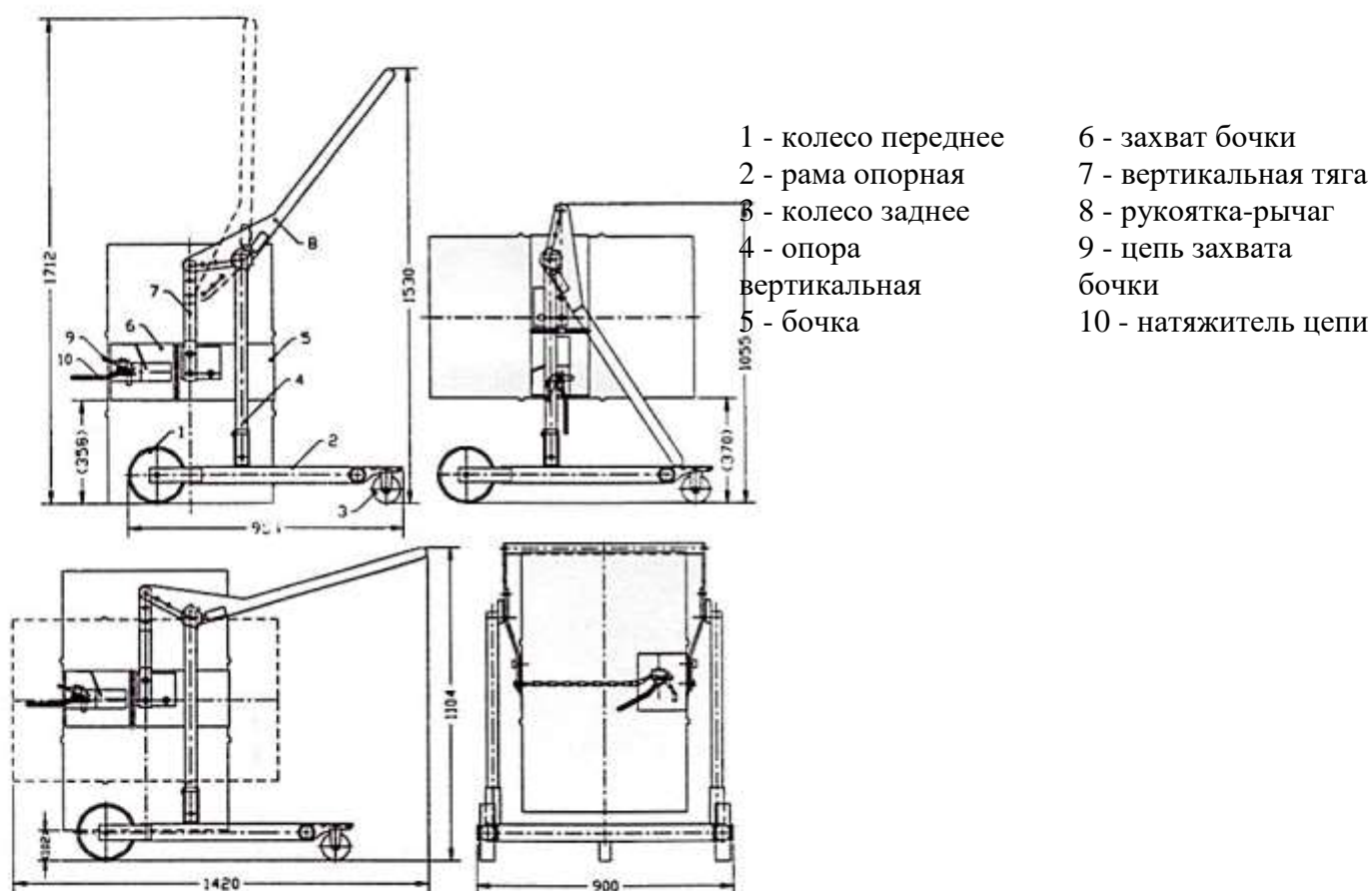


Рисунок 1.

Модель	HD80A
Грузоподъемность, кг	364
Поворот бочки	ручной
Число колес, шт.	3
Диаметр колес, мм	200x50/100x30
Диаметр бочки, мм	572
Допустимый объем бочки, л	200
Усилие на рукоятке при подъеме бочки, не более кг	20
Вес, кг	50

## 2. Использование по назначению

### 2.1 Порядок установки, подготовка и работа

- Осуществите сборку согласно рисунку 2.
- Изучите рабочие положения рукоятки-рычага согласно рисунку 3.
- Отрегулируйте захват бочки по высоте и глубине с помощью фиксирующих винтов (13), тяги (7) и рукоятки-рычага (8).
- Сбросьте цепь (9) со звездочки натяжителя цепи (18).
- Раздвиньте створки (6) захвата.
- С помощью тяг (14) расфиксируйте стопор храповика.
- Поднимите рукоятку-рычаг на верх (нижнее положение захвата).
- Подведите кантователь к бочке.
- Закройте створки (6) захвата.
- Накиньте цепь (9) на звездочку натяжителя (18).
- С помощью рукоятки (10) натяните цепь (9) и зафиксируйте ее.
- С помощью тяг (14) расфиксируйте стопор храповика и поднимите рукоятку до «положения для транспортировки»
- Начните перевозку бочки.
- Для кантования бочки поднимите рукоятку-рычаг до «положение для кантования».
- Откройте бочку и начните ее поворачивать на осях (17).

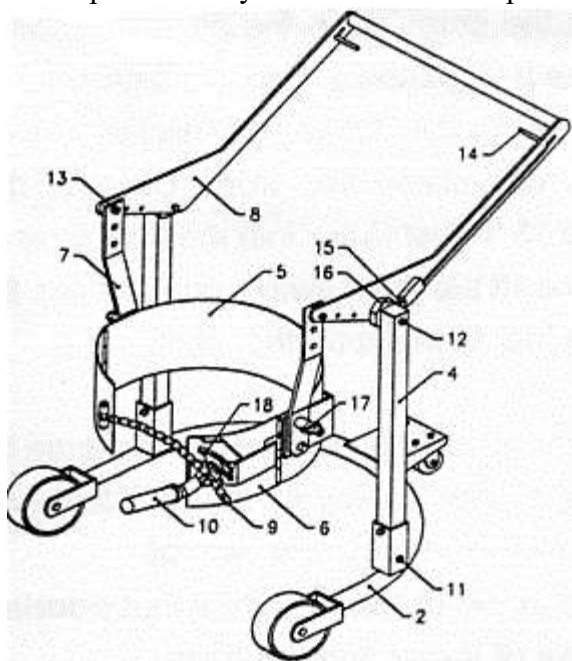


Рисунок 2.



Рисунок 3.

## 2.2 Техническое обслуживание

Периодически осматривайте кантователь на наличие каких либо механических повреждений.

Перед работой кантователя внимательно осмотрите все механизмы кантователя, особо обращайте внимание на механизмы фиксации бочки и механизм фиксации рукоятки-рычага.

После работы протрите кантователь от грязи и/или пролившейся жидкости.

С периодичностью один раз в месяц смазывайте твердыми смазками (ЦИАТИМ или ЛИТОЛ) все трущиеся части кантователя.

Особое внимание уделяйте подшипникам колес и опорному (поворотному) подшипнику заднего колеса.

## 2.3 Меры безопасности



- Не используйте кантователь с бочкой размеры и вес которой превышают номинальные допустимые для данного кантователя.
- Не допускайте к работе неквалифицированный персонал.
- При работе с кантователем обязательно используйте перчатки.
- Работник, использующий кантователь, должен обязательно пройти инструктаж по технике безопасности и иметь аттестацию грузчика или такелажника.
- Категорически запрещается работать с неисправным кантователем.
- Запрещено перевозить на тележке людей.

## 3. Гарантийные обязательства

Оборудование марки Euro-Lift, представленное в России и странах Таможенного союза, полностью соответствует Техническому регламенту Таможенного союза ТР ТС 010/2011 «О безопасности машин и оборудования», что подтверждается декларациями соответствия.

Продукция, поставляемая на рынок стран Европейского союза, соответствует требованиям качества Directive 2006/42/EC on Machinery Factsheet for Machinery и имеет сертификат CE.

Система управления качеством Euro-Lift контролирует каждый этап производства в независимости от географического расположения площадки

Гарантийный срок устанавливается 12 месяцев со дня продажи конечному потребителю, но не более 30 месяцев со дня изготовления.

### ГАРАНТИИ НЕ РАСПРОСТРАНЯЮТСЯ НА:



- Детали, подверженные рабочему и другим видам естественного износа, а также на неисправности оборудования, вызванные этими видами износа.
- Неисправности оборудования, вызванные несоблюдением инструкций по эксплуатации или произошедшие вследствие использования оборудования не по назначению, во время использования при ненормативных условиях окружающей среды, ненадлежащих производственных условий, в следствие перегрузок или недостаточного, ненадлежащего технического обслуживания или ухода.
- При использовании оборудования, относящегося к бытовому классу, в условиях высокой интенсивности работ и тяжелых нагрузок.
- На профилактическое и техническое обслуживание оборудования, например, смазку, промывку, замену масла.
- На механические повреждения (трещины, сколы и т.д.) и повреждения, вызванные воздействием агрессивных сред, высокой влажности и высоких температур, попаданием инородных предметов в вентиляционные отверстия электрооборудования, а также повреждения, наступившие в следствие неправильного хранения и коррозии металлических частей.
- Оборудование, в конструкцию которого были внесены изменения или дополнения.

В целях определения причин отказа и/или характера повреждений изделия производится техническая экспертиза сроком 10 рабочих дней с момента поступления оборудования на диагностику. По результатам экспертизы принимается решение о замене/ремонте изделия. При этом изделие принимается на экспертизу только в полной комплектации, при наличии паспорта с отметкой о дате продажи и штампом организации-продавца.

Срок консервации 3 года.

### Порядок подачи рекламаций:

- Гарантийные рекламации принимаются в течение гарантийного срока. Для этого запросите у организации, в которой вы приобрели оборудование, бланк для рекламации и инструкцию по подаче рекламации.
- В случае действия расширенной гарантии, к рекламации следует приложить гарантийный сертификат расширенной гарантии.
- Оборудование, отосланное дилеру или в сервисный центр в частично или полностью разобранном виде, под действие гарантии не подпадает. Все риски по пересылке оборудования дилеру или в сервисный центр несет владелец оборудования.
- Другие претензии, кроме права на бесплатное устранение недостатков оборудования, под действие гарантии не подпадают.
- После гарантийного ремонта на условиях расширенной гарантии, срок расширенной гарантии оборудования не продлевается и не возобновляется.

### Перечень комплектующих с ограниченным сроком гарантийного обслуживания.

**ВНИМАНИЕ!** На данные комплектующие расширенная гарантия не распространяется.

Комплектующие	Срок гарантии
Колеса	гарантия отсутствует

Тележки для пластиковых бочек HD80A произведены Зааводом

Завод сертифицирован по ISO9001-2000. Изделие соответствует стандартам CE и GS.

Марка **Euro-Lift.ru**

Покупатель \_\_\_\_\_

Дата продажи « \_\_\_\_ » \_\_\_\_\_ 20 \_\_\_\_ г.

Организация Продавец \_\_\_\_\_

Накладная № \_\_\_\_\_

М.П.

