

## Паспорт

### Ограничители грузоподъемности серий QXC- HL, BCQ-M для тали CD1



## Предисловие

Ограничитель грузоподъемности цифрового типа QCX-HL, BCQ-M являются приборами системы безопасности, который предназначены для установки на грузоподъемное оборудование, такое как мостовые, козловые краны. Ограничители оснащены акустико-оптической сигнализацией, имеют функцию отключения питания, отображают вес на электронном табло, а также оснащены тензодатчиком и контроллером (второй вспомогательный прибор).

Приборы разработаны и произведены в соответствии с требованиями GB6067-85 (правил безопасности грузоподъемных устройств) и GB3811-83 (правил проектирования кранов). После проведения большого количества испытаний приборы показали своё соответствие фактическим требованиям по эксплуатации и различным спецификациям, имеют преимущества над требованиями безопасности GB12602-90.

### Технические цели:

1. Область применения: может использоваться для оборудования мостовых, козловых кранов.
2. Погрешность прибора:  $\leq 5\%$
3. Максимальная перегрузка датчика: 1,5
4. Лампа предупреждения загорается при поднятии 90% от разрешенного груза. Лампа тревоги загорается при перегрузе на 5% от разрешенного к поднятию груза. Лампа незамедлительных действий срабатывает при превышении грузоподъемности на 10%.
5. Предупреждение и управление:

Рабочая позиция	Грузоподъемность	Зеленая лампа	Желтая лампа	Красная лампа	Зуммер	Реле	Замечания
Обычный	<Лампа предупреждения	Горит ярко					
Предварительная тревога	>=Лампа предупреждения < Лампа тревоги		Мерцает		Предупреждение с интервалом		
Тревога	>= Лампа тревоги			Мерцание	С интервалом	Выкл.	Время задержки от 2-х до 3-х секунд.
				Горит долгое время	Вкл.		
Незамедлительные действия	>=Лампа незамедлительно го действия			Горит долгое время	Вкл.	Выкл.	
Возврат	< Грузоподъемность 70%	Включена		Выкл.	Выкл.	В замкнутом положении	
Неисправность датчика		Включена	Мерцание				

6. Рабочее напряжение: AC 380V $\pm$ 10%, 50Hz.
7. Рабочая температура окруж.среды от -20 до +60C, средняя температура +25C
8. Внутренняя степень защиты: датчик (IP65), контроллер (IP45).
9. Сигнал связи: кабель сечением 4 x 0,5мм<sup>2</sup> или 4 x 075 мм<sup>2</sup>.
10. Мощность звука сирены: не менее 75Дб.

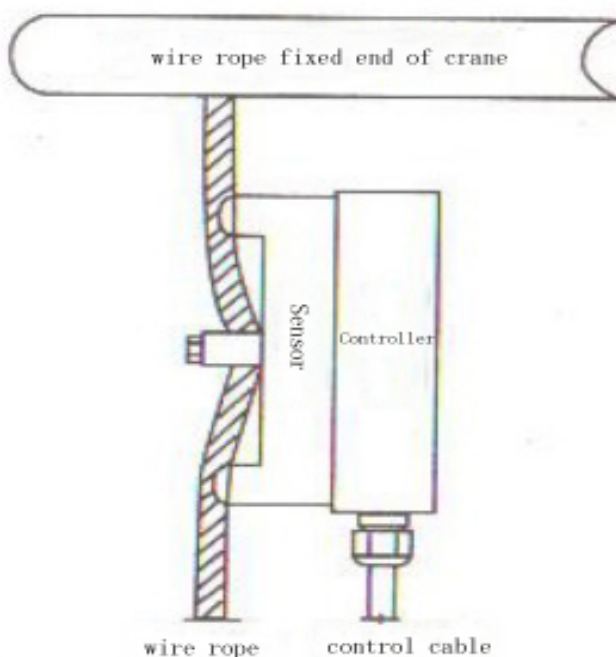
## Инструкция по монтажу и эксплуатации

### Установка датчика

Открыв упаковку убедитесь в том что прибор соответствует заявленной грузоподъемности, а также другим параметрам.

Установите датчик и разместите его на конце троса, просуньте трос в паз и закрепите его гайкой. При этом допустима небольшая деформация троса.

### Пример:



### Установка и подключение блоков управления QCX-HL и BCQ-M:

#### **ВНИМАНИЕ !!!**

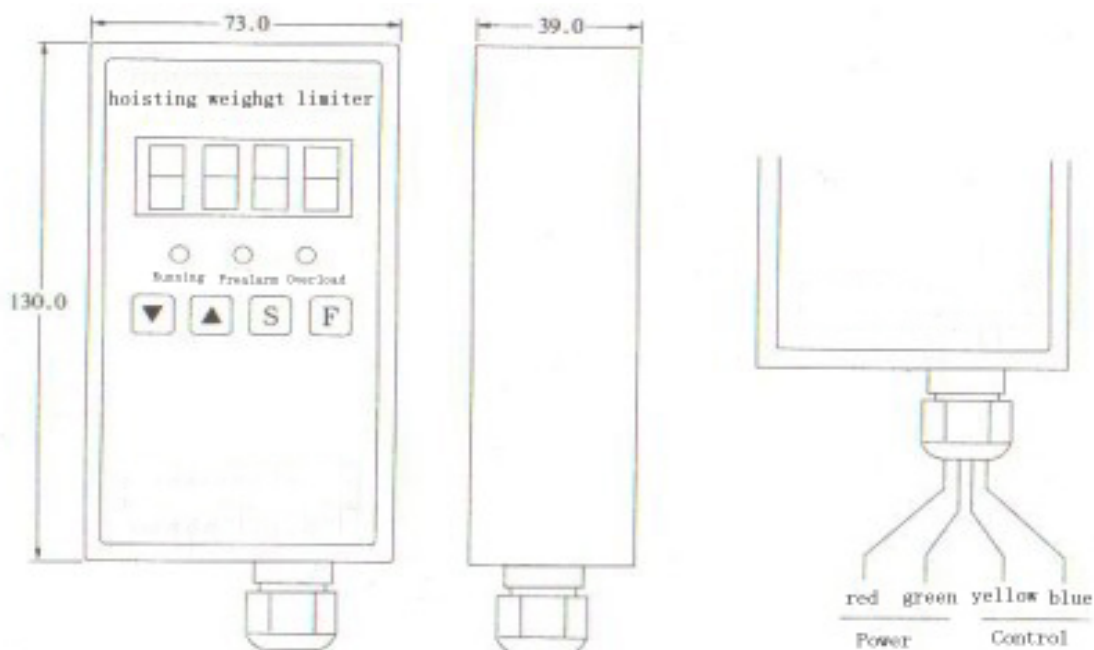
**ПЕРЕД ПОДКЛЮЧЕНИЕМ ОБРАТИТЕ ВНИМАНИЕ НА МОДЕЛЬ ПРИБОРА, А ТАКЖЕ СРАВНИТЕ ВАШ ПРИБОР С КАРТИНКОЙ В ПАСПОРТЕ. (СУЩЕСТВУЕТ РАЗНИЦА В ПОДКЛЮЧЕНИИ И УПРАВЛЕНИИ УСТРОЙСТВОМ!!!)**

Существует два способа установки блока управления. Первый – это установить блок непосредственно на обратной стороне самого датчика. Этот способ не требует никаких специальных установок. Второй способ – разместить датчик и блок отдельно, установив блок управления в удобном для обзора месте, например в кабину крановщика с помощью 2-х болтов М4. Фиксация блока должна быть надежной.

Блок управления нельзя устанавливать в местах прямого попадания влаги, а также в агрессивной среде.

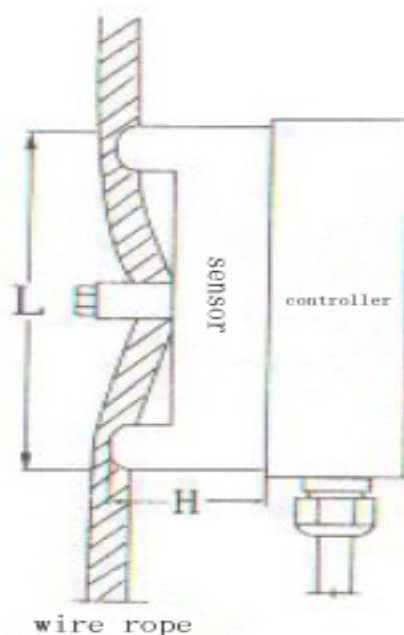
Подключитесь к питанию (380В), ограничитель при этом не должен быть в цепи с каким-либо другим электрооборудованием. По окончании установки блока повесьте кабель на кронштейны, для того чтобы он передвигался вместе с краном.

**Размеры и соединения проводов блока управления СТАРОГО ОБРАЗЦА (QCX-L):**



**Спецификация:**

Тип	Диаметр каната	Тоннаж тензодатчика	L	H
0,5-10 т.	6-14	1,5	125	35
16т., 20т.	16-26	2,5	155	41



**Установка и подключение блока НОВОГО ОБРАЗЦА ВСQ-M .** Открыв упаковку убедитесь в том что прибор соответствует заявленной грузоподъемности, а также другим параметрам.

Установите датчик и разместите его на конце троса, просуньте трос в паз и закрепите его гайкой. При этом допустима небольшая деформация троса. Подключите желтый и красный провода к питанию 380В. Затем подключите черный и зеленый провод к контактору на подъем в электрошкафе.

**Функции и систематические проверки ограничителя ВСQ-M :**

Проверьте функцию самодиагностики. Нажмите кнопку «Self-checking» на панели прибора. Дисплей отобразит «0» (ноль), а также загорятся красная и зеленая лампы. В этот момент отключите питание, таль перестанет поднимать, и сработает звуко-оптическая сигнализация. Это будет означать, что прибор функционирует нормально.

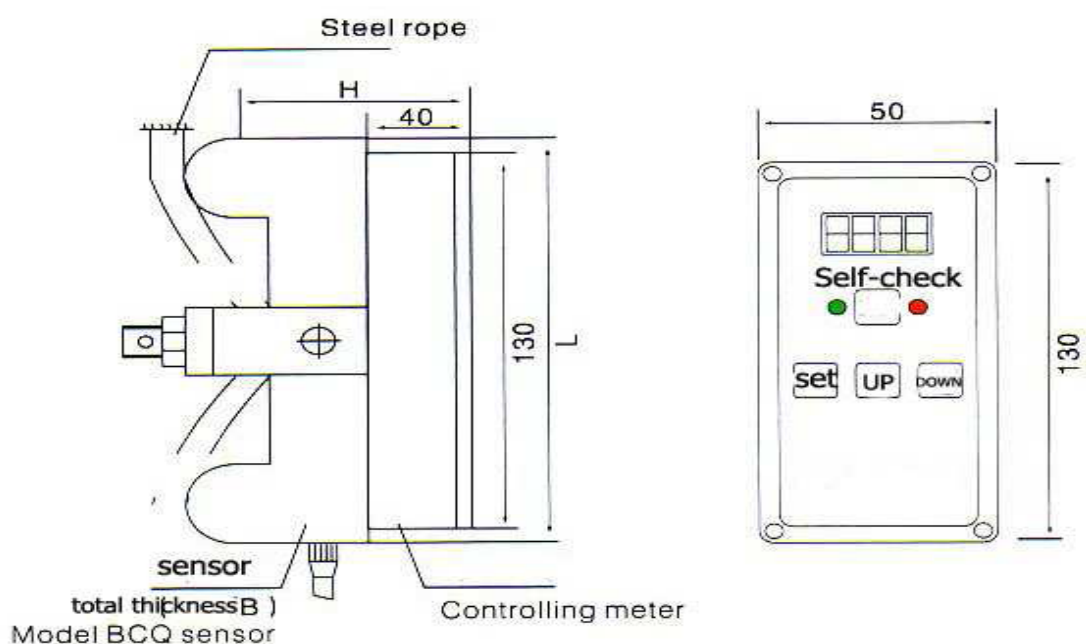
Систематически делайте следующие проверки:

1. Система коррекции нуля. Применяется в случае когда крюк висит в 1 м. от земли, а показания дисплея не равны нулю. Нажмите кнопку «Set», и удерживайте ее до тех пор, пока не начнет моргать последнее цифровое обозначение. Затем нажмите кнопки «UP» или «DOWN» для того чтобы поправить нулевое значение.

2. Следует периодически проверять сирену на предмет работоспособности, путем подъема груза, на 10% превышающего максимально допустимый. При подъеме такого груза таль должна отключиться и дальнейшее поднятие груза станет невозможным. При поднятии 90-100% допустимого к поднятию груза должна сработать предварительная сигнализация, но питание при этом не отключится.

При выходе прибора из строя следует обратиться к специалистам по ремонту данного оборудования.

### Размеры блока управления нового образца (BCQ-M):



Тип	Диаметр каната	Тоннаж тензодатчика	L	H
0,5-10 т.	6-14	1,5	125	35
16т., 20т.	16-26	2,5	155	41

### Функции блока управления

Внимание! На данный ограничитель уже установлен заводской лимит грузоподъемности.

### Настройка блока старого образца (QCX-HL):

Установка весового лимита: В рабочем состоянии нажмите букву «F», затем удерживая клавишу «S», после отпустите обе клавиши одновременно, далее будут показаны данные предела веса. Для изменения числового значения используйте клавиши «up» и «down», после внесения изменений нажмите клавишу «S» чтобы сохранить изменения, и вернитесь к основному дисплею. Если не нажимать кнопки в течение 8 секунд, то введенные данные автоматически сохраняются и экран автоматически выходит в обычный режим.

После того как данные дисплея зафиксированы :

Если Вы заметили что введенные данные не совпадают с данными указанными на дисплее, в рабочем состоянии нажмите и удерживайте кнопку «S», затем нажмите «up» и «down» чтобы изменить числовое значение. После исправления следует выждать 5 секунд и данные автоматически будут сохранены, и дисплей вернется в рабочее положение.

### Очистка данных:

Удерживайте кнопку «F» не менее 4-х секунд, затем отпустите, завершите процесс когда услышите звук зуммера.

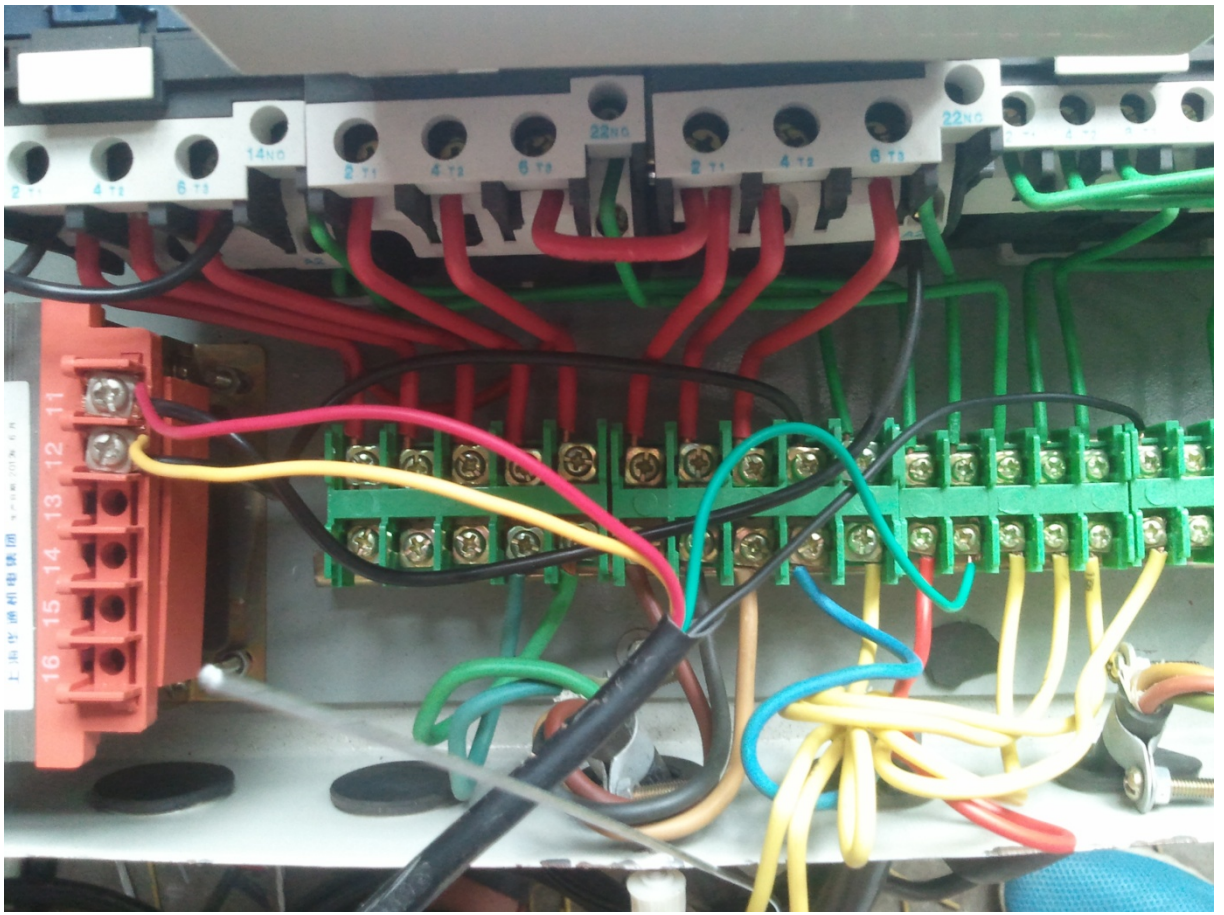
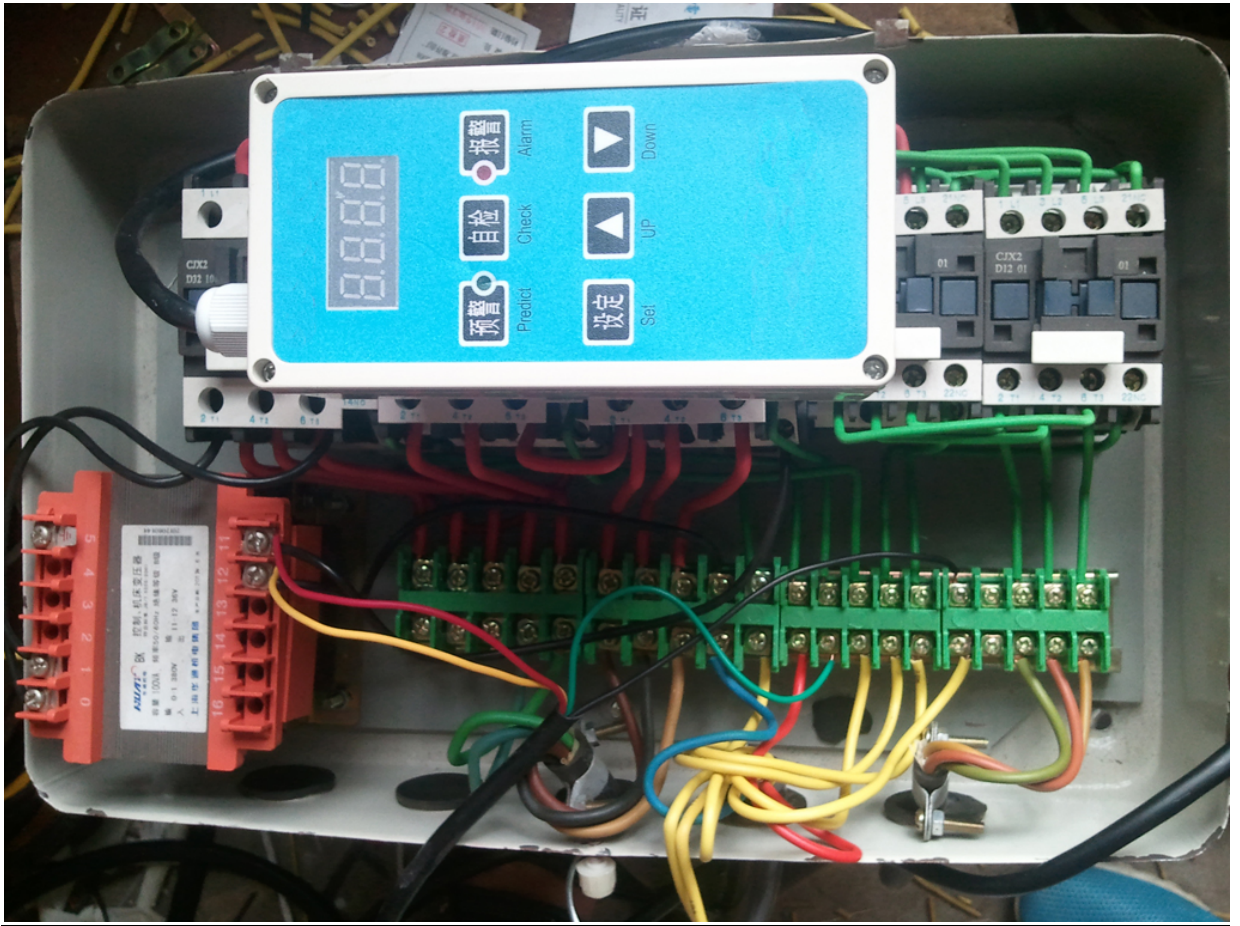
### Примечание:

Установке значений пределов веса должна быть согласована с компетентными специалистами, а также должна отвечать требованиям и нормам по технике безопасности.

### Таблица неисправностей:

<b>Проблема</b>	<b>Анализ</b>
На дисплее не происходит никаких изменений, но попеременно мигают красная и желтая лампы.	Обычно дело может быть в сигнале с датчика, либо дело в плохом контакте.
Колебания высокой частоты	1. Плохой контакт 2. Прибор серьезно поврежден.
Показания не корректны	1. Нулевой отсчет датчика мерцает проверить его не представляется возможным. 2. Проблема в установке датчика.
Реле перегрузки не отключается.	Реле неисправно, либо неисправность в ее цепи.
Сирена не издает звуков	Сирена неисправна, либо неисправность в ее сети.
Таль не поднимает груз	Обрыв сети, либо неисправно реле.
Нет отображения цифр на экране	Обрыв сети, либо вышла из строя плата управления.







**Отметки о продаже:**

С требованиями безопасности, рекомендациями по уходу и с условиями гарантии ознакомлен и согласен. Претензий к внешнему виду и комплектности не имею.

Гарантийный срок 12 месяцев с даты продажи.

Фирма производитель – “EuroLift.ru”

Марка “EuroLift.ru” .

ОГП изготовлен и испытан в соответствии с ISO-9001.

Товар не подлежит обязательному сертифицированию на основании постановления № 1013 от 13 августа 1997г. об утверждении перечня товаров, подлежащих обязательной сертификации (в ред. Постановления Правительства РФ от 17.12.2005 № 775)

Покупатель \_\_\_\_\_ Дата продажи « \_\_\_\_ » \_\_\_\_\_ 20 \_\_\_\_ г.

Продавец \_\_\_\_\_ Накладная № \_\_\_\_\_