

# ПАСПОРТ

и руководство по эксплуатации  
гидравлических подкатных  
домкратов  
**HF20, HF30**



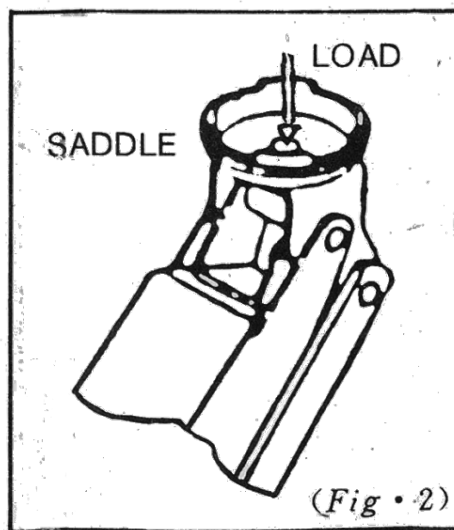
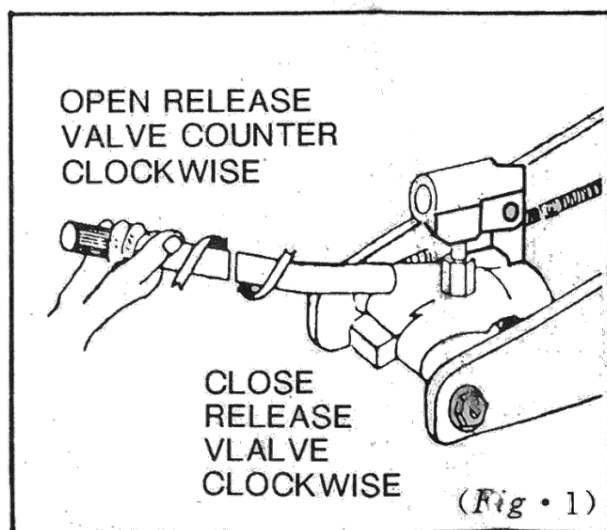
## Работа на подъем

1. С помощью узкого конца рукоятки плотно закройте выпускной клапан, поворачивая его по часовой стрелке
2. Установите домкрат в определенном месте под транспортным средством (смотрите инструкцию для владельцев транспортных средств). Если необходимо поворачивайте выдвигной винт против часовой стрелки пока он не соприкоснется с транспортным средством.
3. Вставьте рукоятку в гнездо, работайте насосом для поднятия транспортного средства на нужную высоту.

## Работа на опускание

Предупреждение: опускайте транспортное средство медленно путем медленного поворачивания выпускного клапана.

1. Передвигайте рукоятку и маленьким концом открывайте выпускной клапан. (Чтобы открыть клапан, медленно поверните его против часовой стрелки, но не более чем на один полный оборот).
2. После того, как транспортное средство опустили, уберите домкрат. (Если выдвигной винт был выдвинут, убирайте его поворотом против часовой стрелки до тех пор пока он не даст возможность убрать домкрат)



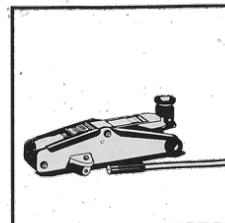
## Обслуживание

### Заправка масла:

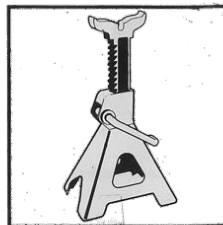
1. Поставьте домкрат в вертикальное положение. 2. Опустите насос и поршень в самое нижнее положение.
3. Отверните резиновую пробку из отверстия на емкости для масла.
4. Заполняйте емкость, но используйте только масло хорошего качества, заполняйте емкость до отметки. Вытесните воздух как описано ниже.
5. Закройте отверстие в емкости пробкой.
6. Периодически смазывайте поворотные соединения и выдвигной винт.

## Составные части:

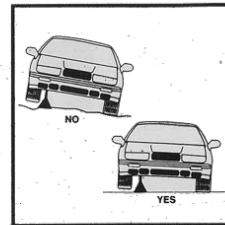
1. Рукоятка выпускного клапана,
2. Корпус,
3. Уплотнительное кольцо,
4. Гидравлический цилиндр,
5. Плунжер,
6. Масло,
7. Емкость для масла,
8. Выдвижной винт,
9. Верхняя крышка,
10. Плунжер насоса,
11. Корпус насоса,
12. Уплотнительное кольцо,
13. Предохранительный клапан.



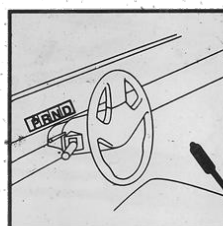
This jack must only be used as a lifting device.



Weight must be supported by a set of jack stands rated at the proper capacity before any work or inspection can be done on vehicle. Do not exceed the rated capacity or loss of load may occur.



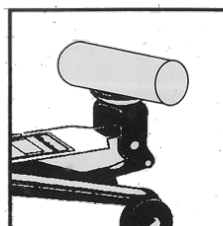
This jack is designed for use on hard, level surfaces only. Use on uneven or unstable surfaces could result in instability and possible failure to support load.



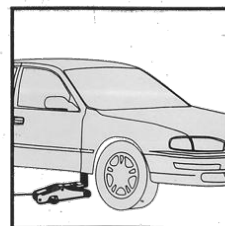
Always firmly apply parking brake.



Place wheel chocks at the front and rear of the tires that will not be lifted before proceeding.



Always place load at the center of the jack's saddle for most stable support.



Always center the jack under the axle or a flat, reinforced frame surface.

Основные технические характеристики				
Тип домкрата	Грузоподъемность, кг.	Высота подхвата, мм.	Максимальная высота, мм.	Вес, кг.
HF20	2	135	340	8
HF30	3	133	397	23

Возможные неисправности	Причины неисправностей и пути их устранения
<p><b>Домкрат не поднимаем груз или работает не на полную мощность</b></p>	<p>Неплотно закрыт выпускной клапан  В домкрате недостаточно масла. Откройте пробку на емкости для масла и добавьте чистого масла.  Откройте выпускной клапан и нажмите на рукоятку несколько раз. Закройте выпускной клапан и приступайте к работе. При необходимости процедуру повторить.  Клапана могут быть не закрыты или существует еще какая-нибудь внешняя причина. Промойте клапана. Опустите опору и закройте выпускной клапан. Вручную поднимите опору на несколько сантиметров, откройте выпускной клапан и очень быстро нажмите на опору, опуская ее вниз.</p>

## Вытеснение воздуха из гидравлической системы

Пузырьки воздуха скапливаются внутри домкрата, это снижает эффективность его работы.

Вытесняйте воздух из гидравлической системы следующим образом:

1. Откройте выпускной клапан, откройте пробку емкости для масла
2. Несколько раз быстро поработайте насосом, чтобы вытеснить воздух.
3. Закройте выпускной клапан, закройте отверстие емкости для масла пробкой.
4. После вытеснения воздуха домкрат должен нормально работать, если этого не произошло, повторите процедуру.

## Предотвращение ржавчины

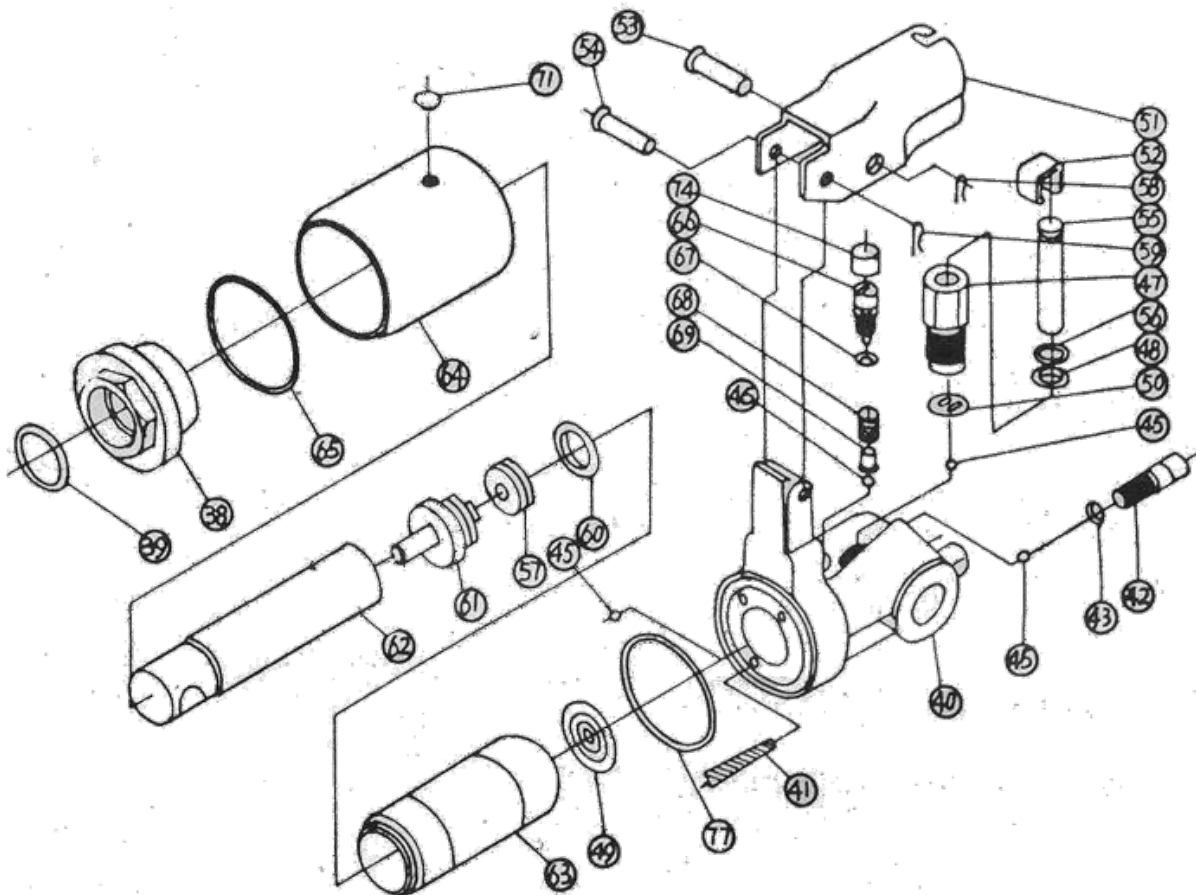
Если домкрат не используется, поршень, насос и выдвижной винт должны находиться в крайнем нижнем положении. Избегайте попадания влаги на домкрат, если же влага попала, протрите домкрат насухо и смажьте все его части.

## Меры безопасности

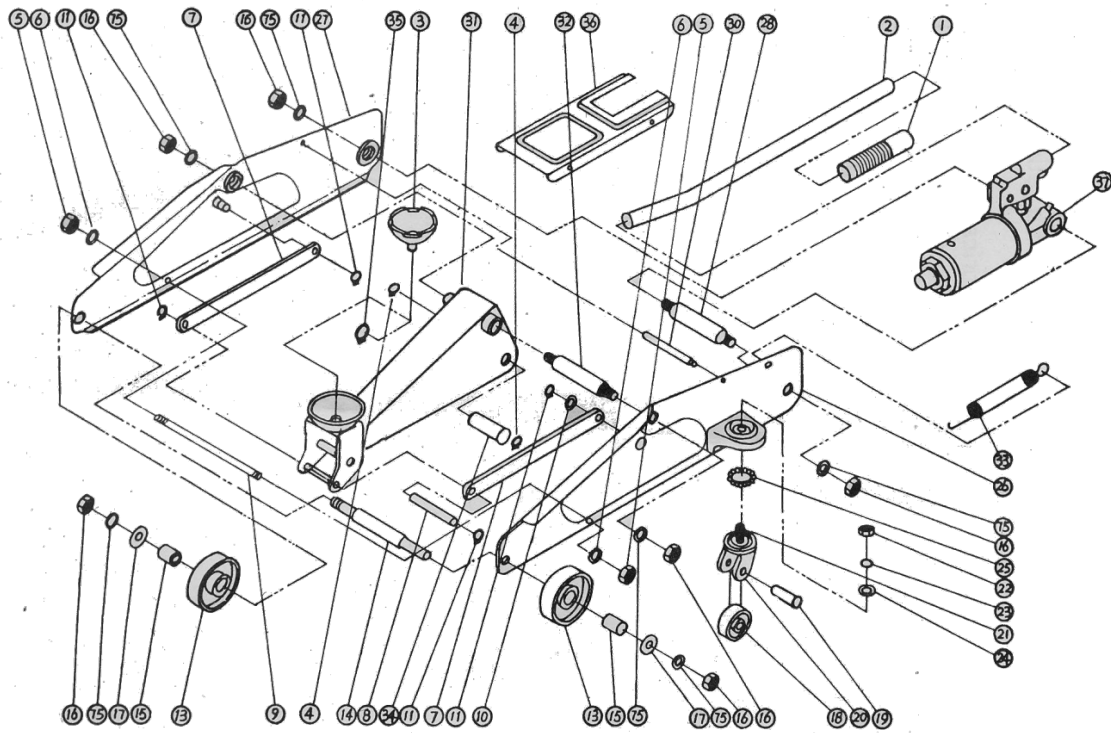
- Перед началом работы прочтите инструкцию.
- Никогда не превышайте допустимую нагрузку.
- Домкрат следует ставить на твердую ровную поверхность.
- Не делайте ремонт транспортного средства без дополнительных средств.
- безопасности, например, подпорок, поддерживающих груз на нужной высоте.
- Не разбирайте домкрат самостоятельно, это может привести к неисправностям.

<b>Возможные неисправности</b>	<b>Причины неисправностей и пути их устранения</b>
<b>Домкрат опускается под тяжестью груза.</b>	Неплотно закрыт выпускной клапан Клапана могут быть не закрыты или существует еще какая-нибудь внешняя причина. Промойте клапана. Опустите опору и закройте выпускной клапан. Вручную поднимите опору на несколько сантиметров, откройте выпускной клапан и очень быстро нажмите на опору опуская ее вниз.
<b>Протечка масла через фильтр</b>	Емкость с маслом переполнена. Откройте пробку на емкости и удалите излишки масла.
<b>Проникновение воздуха</b>	В домкрате недостаточно масла. Откройте пробку на емкости для масла и добавьте чистого масла. Откройте выпускной клапан и нажмите на рукоятку несколько раз. Закройте выпускной клапан и приступайте к работе. При необходимости процедуру повторить.
<b>Под действием груза рукоятка поднимается или отходит назад.</b>	Клапана могут быть не закрыты Промойте клапана. Опустите опору и закройте выпускной клапан. Вручную поднимите опору на несколько сантиметров, откройте выпускной клапан и очень быстро нажмите на опору, опуская ее вниз.
<b>Груз не поднимается на нужную высоту</b>	В домкрате недостаточно масла, Откройте пробку на емкости для масла и добавьте чистого масла. Откройте выпускной клапан и нажмите на рукоятку несколько раз. Закройте выпускной клапан и приступайте к работе. При необходимости процедуру повторить.

# Взрыв-схема



# FRAME SECTION



## PART LIST

ITEM NO.	DRAWING NUMBER	DESCRIPTION	QTY
1	G15	Cap	1
2	G09	Handle	1
3	J01	Saddle - A	1
4	J03	Retaining Ring	2
5	J04	Nut	2
6	J05	Spring Washer	2
7	J06	Radius Link	2
8	J07	Shaft Link	1
9	J08	Tension bar	1
11	J10	Retaining Ring	2
13	K01	Front Wheel	2
14	K02	Spindle, Front Wheel	1
15	K03	Spacer Front Wheel	2
16	K05	Nut	6
17	K06	Flat Washer	6
18	L01	Caster Wheel	2
19	L02	Spindle, Caster Wheel	2
20	L03	Fork, Caster Wheel	2
21	L06	Bolt, Caster Wheel	2
22	L07	Nut	2
23	L08	Lock Washer	2

ITEM NO.	DRAWING NUMBER	DESCRIPTION	QTY
25	L10	Steel Ball, Bearing	12
26	M01	Side Member L. H	1
27	M03	Side Member R. H	1
28	M05	Anchor Bolt	1
30	M09	Spindle Side Member	1
31	N00	Lifting Arm	1
32	N07	Spindle, Lifting Arm	1
33	N09	Return Spring	1
34	N10	Cross Head Pin	1
35	N11	Set Pin	1
36	001	Cover Plate	1
37	A00	Hydraulic Unit Assembly	1
38	A01	Top Nut	1
39	A02	O-Rng, Seal Ram	1
40	A03	Body, Hydraulic Unit	1
41	A05	Screer Filler, Body	1
42	B01	Release Valve	1
43	B02	O-Ring Seal, Release Valve	1
45	B05	Steel Ball	3
46	C04	Steel Ball	1
47	D01	Cylinder, Pump	1
48	D02	O-Ring seal, Pump Cylinder	1

ITEM NO.	DRAWING NUMBER	DESCRIPTION	QTY
49	A06	Washer	1
50	D06	Screen, Washer Pump	1
51	E01	Handle Sleeve	1
52	E02	Link Piston	1
53	E04	Piston Pin	1
54	E05	Connector Pin	1
55	E06	Piston	1
56	D07	Back-up Ring	1
57	F04	Back-up Ring	1
58	E11	Set Pin	2
59	E03	Set Pin	1
60	F02	Cap-Ring	1
61	F06	Piston head	1
62	G01	Piston rod	1
63	G02	Cylinder, Ram	1
64	G04	Oil Chamber	1
65	G05	Fiber Washer, Oil Chamber	1
66	I01	Overload Valve Adjusting Screw	1
67	I02	O-Ring Seal	1
68	I03	Spring	1
69	I04	Spring Guid Overload Valve	1
71	G07	Filler Plug	1
74	I08	Covering	1
75	K07	Spring Washer	6
77	G05	Fiber Washer, Oil Chamber	1

Изготовлен Заводом.

Завод сертифицирован по ISO9001-2000. Изделие соответствует стандартам CE и GS.

Марка **Euro-Lift.ru**

Покупатель \_\_\_\_\_ Дата продажи « \_\_\_\_ » \_\_\_\_\_ 20 \_\_\_\_ г.

Продавец \_\_\_\_\_ Накладная № \_\_\_\_\_

Правила безопасной работы: используйте домкрат только по назначению (для перемещения груза). При работе домкрат должен стоять на прочной и ровной поверхности. Закрепляйте колеса и используйте дополнительные средства безопасности, например, подпорки, которые удерживают транспортное средство на высоте во время проведения ремонта. Не превышайте допустимую нагрузку. Перед подъемом какого-либо транспортного средства убедитесь в том, что домкрат находится в хорошем рабочем состоянии. Не регулируйте предохранительный клапан самостоятельно.