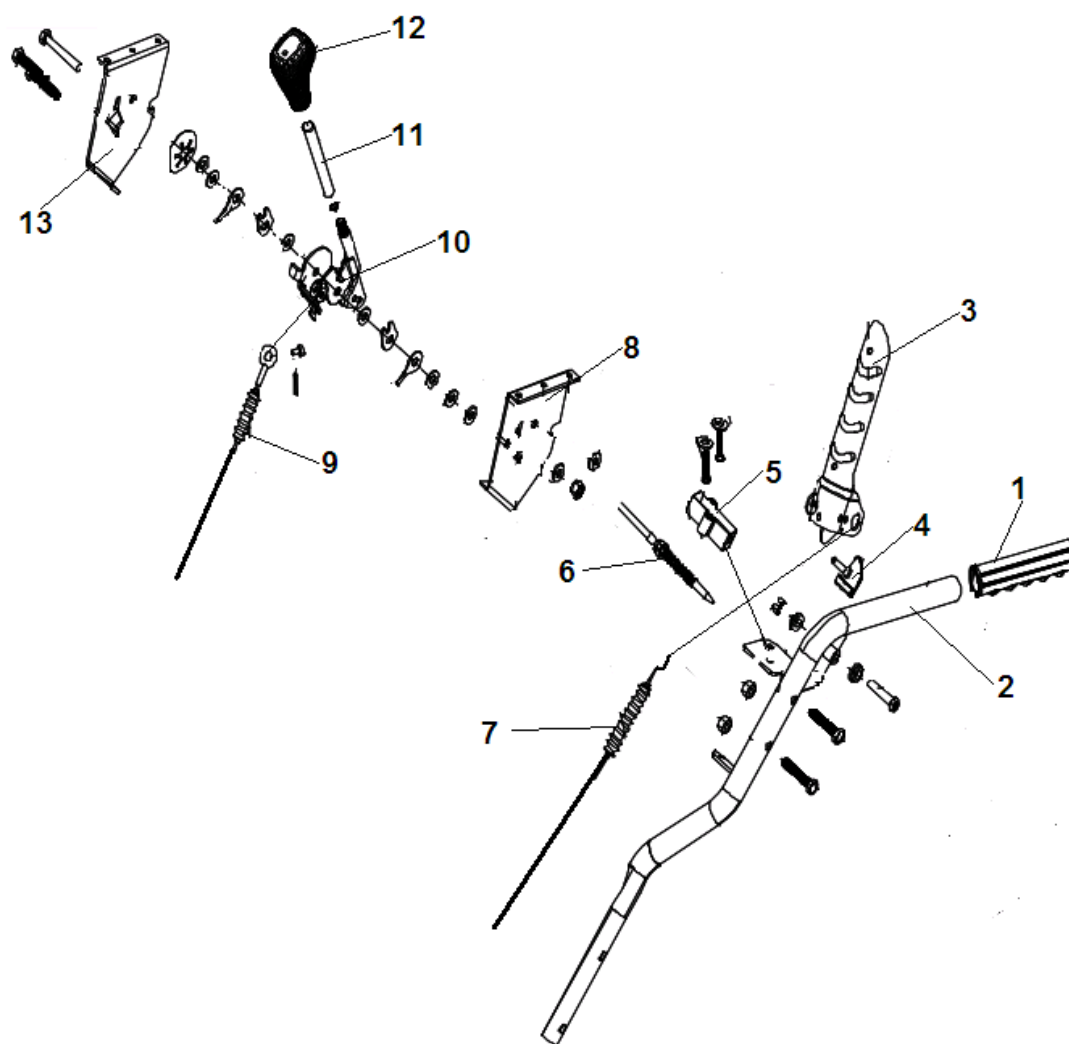
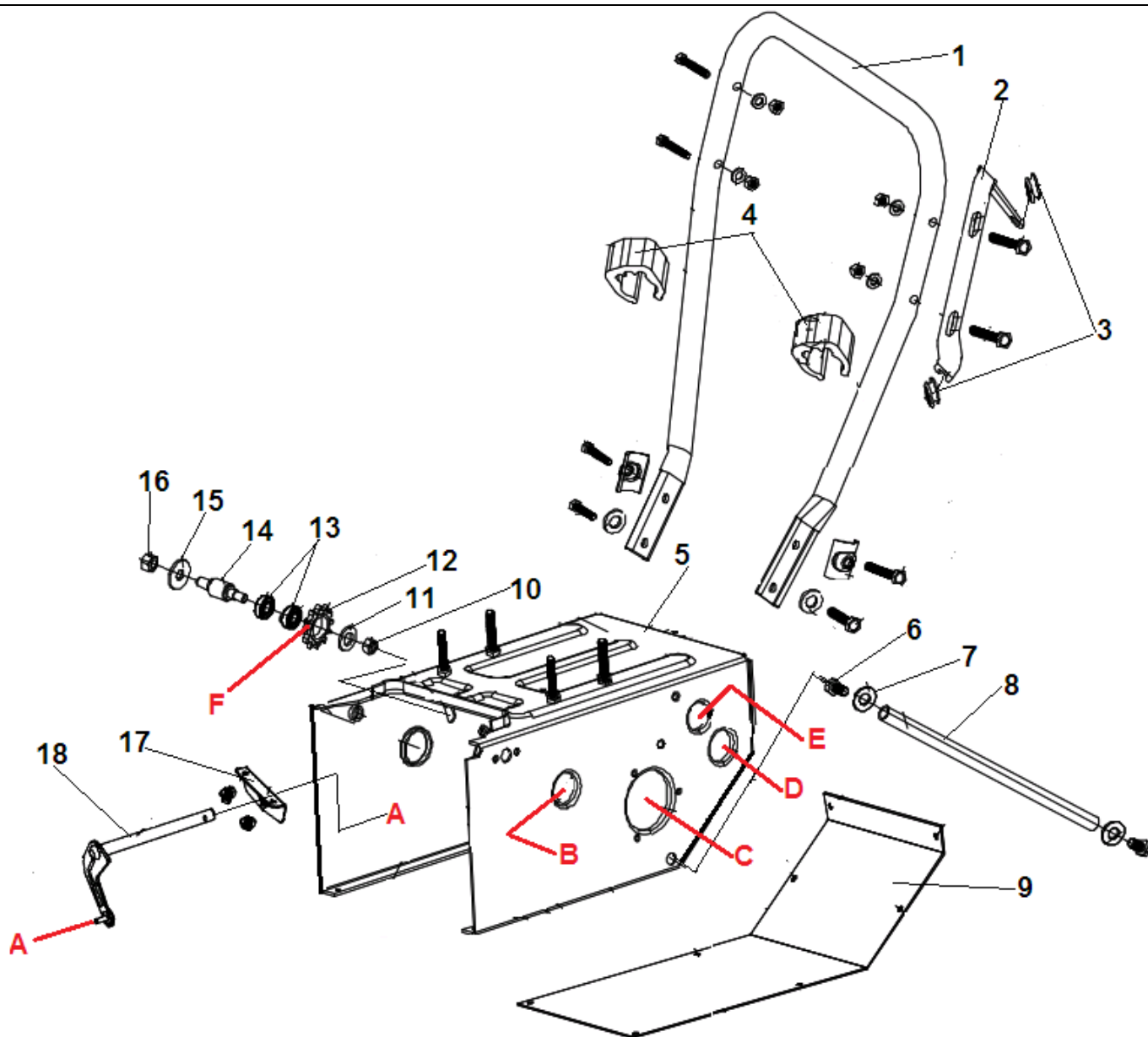


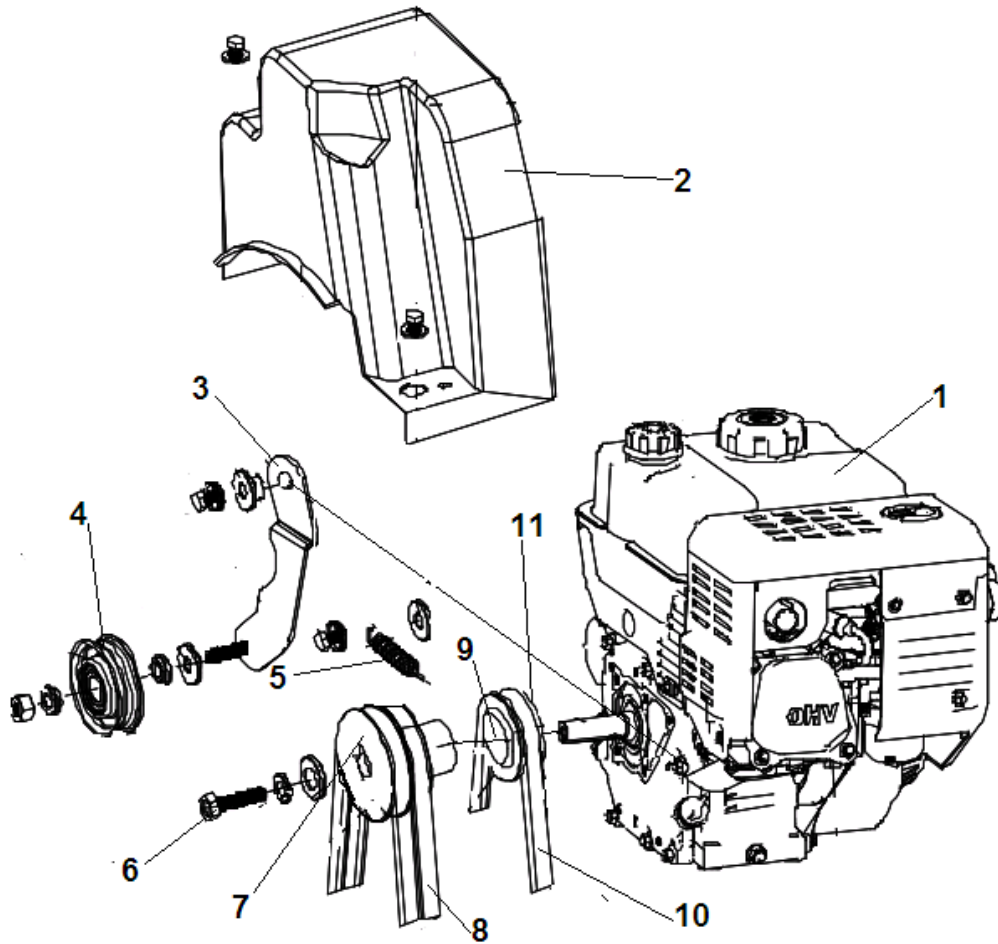
№	Артикул	Наименование	К-во	№	Артикул	Наименование	К-во
1	NF-010NEW	Панель управления	1	15	2011-SX-11-031-2	Рычаг включения хода	1
2	SA-011	Выключатель	2	16	SX-11-36B-3	Трос включения хода	1
3	STG8062AE-28	Кронштейн фары	1	17	SJ-047-1	Накладка рычага хода	1
4	L-620NEW	Фара 125x85 мм	1	18	NF-001-14-3	Пружина рычага	1
5	NJ-01	Болт срезной шнека	2	19	NF-002-R-B	Правая рабочая рукоятка	1
6	NJ-02	Шплинт срезного болта	2	20	NJ-02	Шплинт	1
7	NF-001-5	Панель стяжная рабочих	1	21	GPP6562C-01-07	Втулка подсоединения тяги	1
8	STG8062AE-26	Ручка рычага передач	1	22	NF-001-4-01	Кронштейн рычага левый	1
9	NF-001-13-2	Удлинитель рычага	1	23	AE-02-02-08	Пружина	1
10	NF-001-15	Сектор зубчатый	1	24	NF-01-18-380	Тяга рычага переключения передач	1
11	NF-001-8	Рычаг переключения передач	1	25	CP-3.2x29	Шплинт	1
12	NF-001-4-02	Кронштейн рычага правый	1	26	AE-02-02-03	Поводок тяги Г-образный	1
13	11-SX-11-36K	Трос блокировки рычагов хода/шнека	1	27	FB-8x16x1.2	Шайба 8x16x1,2	1
14	SX-11-008	Ручка рабочей рукоятки с подогревом	1	28	FRP-6x30	Штифт 6x30	1



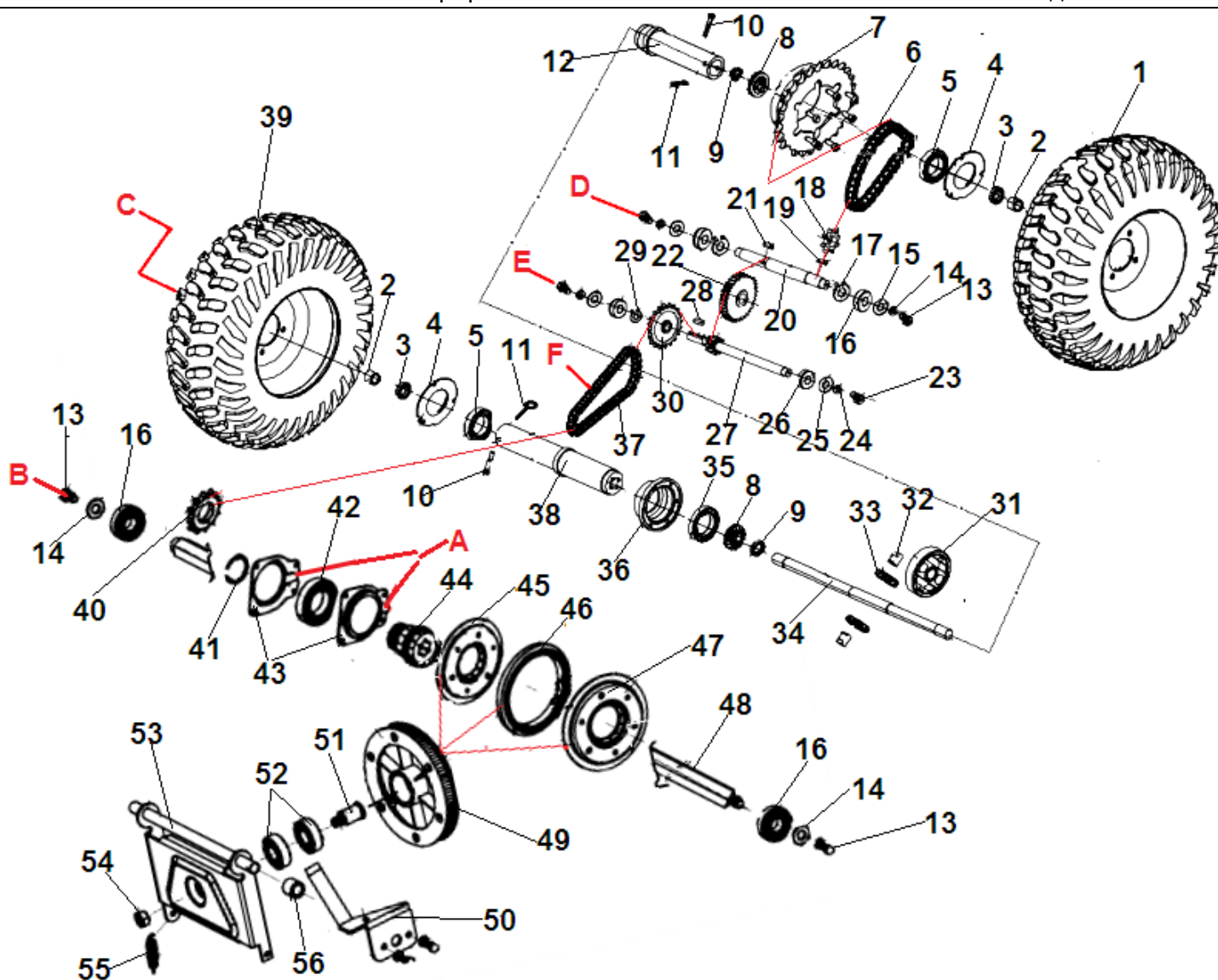
№	Артикул	Наименование	К-во	№	Артикул	Наименование	К-во
1	SX-11-008	Ручка рабочей рукоятки с подогревом	1	8	NF-001-7	Кронштейн крепления рычага левая половина	1
2	NF-002-L-B	Левая рабочая рукоятка	1	9	SX-11-36E	Трос изменения наклона выброса	1
3	2011-SX-11-031-4	Рычаг включения шнека	1	10	SJ-209	Рычаг изменения наклона выброса	1
4	SJ-047-1	Накладка рычага шнека	1	11	NF-001-13	Удлинитель рычага	1
5	2012-KEY-04	Суппорт крепления троса блокировки рычага шнека	1	12	STG8062AE-26	Ручка рычага	1
6	11-SX-11-36K	Трос блокировки рычага шнека	1	13	NF-001-7-01	Кронштейн крепления рычага правая половина	1
7	SX-11-036B-2	Трос включения шнека	1	14			



№	Артикул	Наименование	К-во	№	Артикул	Наименование	К-во
1	AE-02-02-10	Рама рабочих рукояток	1	10	NHLN-10	Гайка М10	1
2	NF-19	Кронштейн крепления рычага поворота желоба	1	11	FB-10x20x2	Шайба 10x20x2	1
3	SJ-011A	Кольцо кронштейна	2	12	AE-02-01-15	Звездочка натяжения цепи привода первичного вала	1
4	SSG5580A.23-01	Хомут крепления тросов	2	13	BE-6001	Подшипник 6001	2
5	AE-02-01-01	Корпус механизма привода колес	1	14	AE-02-01-14	Вал звездочки	1
6	HS-10x16	Болт М10x16	2	15	FB-12x24x2	Шайба 12x24x2	1
7	FB-10x20x2	Шайба 10x20x2	2	16	NHLN-12	Гайка М12	1
8	AE-02-01-07-01	Вал стяжной для жесткости корпуса	1	17	SX-11-148	Кронштейн крепления рычага	1
9	AE-02-01-17	Крышка корпуса нижняя	1	18	AE-02-02-01	Рычаг включения диска фрикциона	1

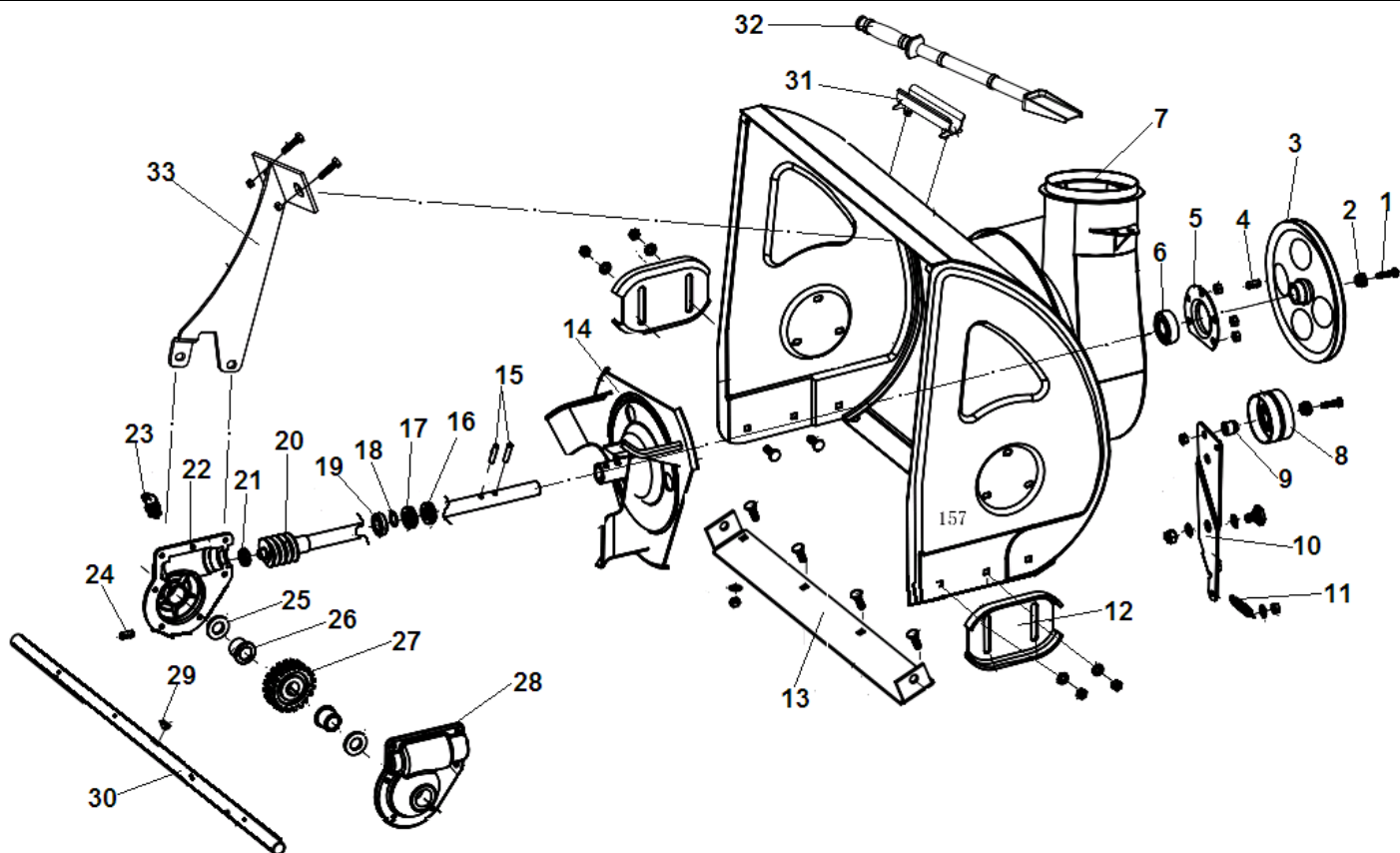


№	Артикул	Наименование	К-во	№	Артикул	Наименование	К-во
1		Двигатель	1	7	AE-02-04-10	Шкив ремня привода шнека	1
2	SX-11-180	Кожух ремня	1	8	4LXA-960	Ремень привода шнека	2
3	SX-11-173	Кронштейн ролика	1	9	SX-11-168C	Прокладка	1
4	SX-11-170	Ролик натяжения ремня	1	10	TB-5Mx825	Ремень привода хода	1
5	AE-02-01-19	Пружина кронштейна	1	11	SX-11-168B-14	Шкив ремня привода хода	1
6	HS-8x35	Болт M8x35	1	12			

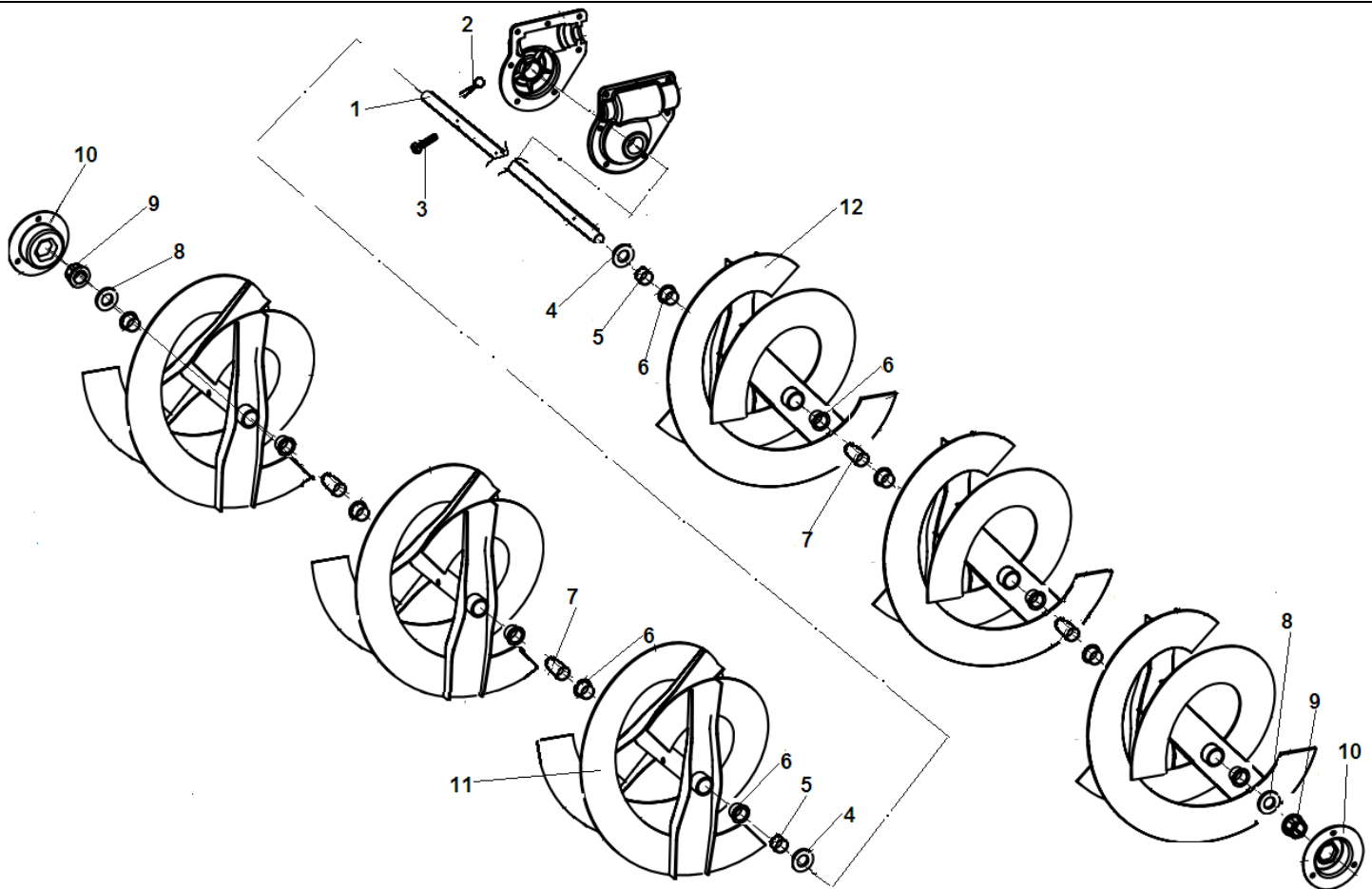


№	Артикул	Наименование	К-во	№	Артикул	Наименование	К-во
1	STG1170AE-02-04-05L	Колесо левое 15x6,5x7	1	29	SR-15	Кольцо стопорное	2
2	AE-02-01-03	Втулка	2	30	AE-02-01-10	Звездочка первичного вала	1
3	BE-6804	Подшипник 6804	2	31	GPG65500A-11-03	Кронштейн шестерни дифференциала	1
4	GPG65500A-01-02-05	Крышка подшипника	2	32	GPG65500A-11-06	Шестерня конусная	2
5	BE-6009	Подшипник 6009	2	33	GPG65500A-11-03-02	Шестерня 12Z	2
6	C-10A-036	Цепь привода дифференциала 36Z	1	34	GPG65500A-11-02	Вал дифференциала внутренний	1
7	GPG65500A-11-01A	Звездочка привода дифференциала	1	35	BE-6909	Подшипник 6909	1
8	GPG65500A-11-03-01	Шестерня внутренняя дифференциала 13Z	2	36	GPG65500A-11-01-02A	Крышка дифференциала	1
9	GPG65500A-11-04	Втулка	2	37	C-08A-051	Цепь привода первичного вала 51Z	1
10	STG1170AE-02-04-35	Палец крепления колеса	2	38	AE-02-01-05	Вал дифференциала	
11	NJ-02	Шплинт	2	39	STG1170AE-02-04-05R	Колесо правое 15x6,5x7	1

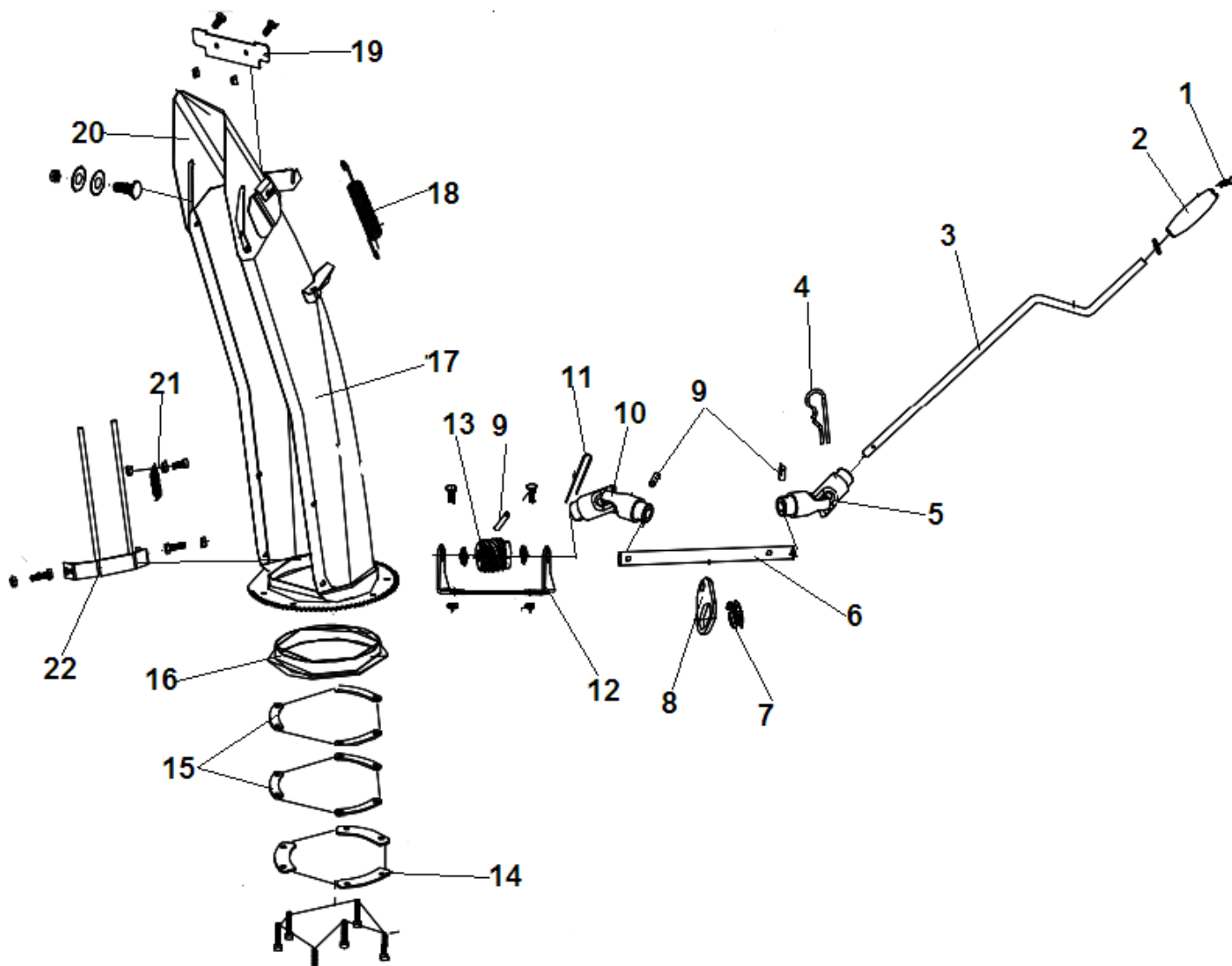
12	AE-02-01-04	Вал дифференциала левая половина	1	40	SX-11-183	Звездочка вала фрикциона	1
13	HFB-8x20	Болт М8x20	4	41	SR-17	Кольцо стопорное	1
14	SW-8	Шайба 8	4	42	6007	Подшипник 6007	1
15	FB-8x28x2	Шайба 8x28x2	2	43	SJ-013B	Корпус подшипника	2
16	KBE-6203	Подшипник 6203	4	44	SJ-013C	Втулка диска фрикциона	1
17	SX-11-184	Втулка	2	45	SJ-013AB	Корпус колеса фрикциона правая половина	1
18	AE-02-01-12	Звездочка вторичного вала	1	46	SJ-013D-14	Колесо фрикциона резиновое	1
19	FK-A5x18	Шпонка 5x5x18	1	47	SJ-013AC	Корпус колеса фрикциона левая половина	1
20	AE-02-01-11	Вал вторичный привода колес	1	48	AE-02-01-08	Вал привода колеса фрикциона шестигранный	1
21	FK-A6x20	Шпонка 6x6x20	1	49	SJ-010	Шкив ремня привода хода	1
22	AE-02-01-13	Шестерня вторичного вала	1	50	SX-11-149-2	Ограничитель ремня	1
23	HS-6x18	Болт М6x18	2	51	SJ-010B	Вал шкива привода хода	1
24	SW-6	Шайба 6	2	52	BE-6203	Подшипник шкива 6203	2
25	FB-6x23x3	Шайба 6x23x3	2	53	SJ-007	Кронштейн крепления шкива	1
26	KBE-6202	Подшипник первичного вала	2	54	NHLN-10	Гайка М10	1
27	AE-02-01-09	Вал первичный привода колес	1	55	SJ-035	Пружина	1
28	FK-A5x12	Шпонка 5x5x12	1	56	AE-02-01-16	Втулка	1



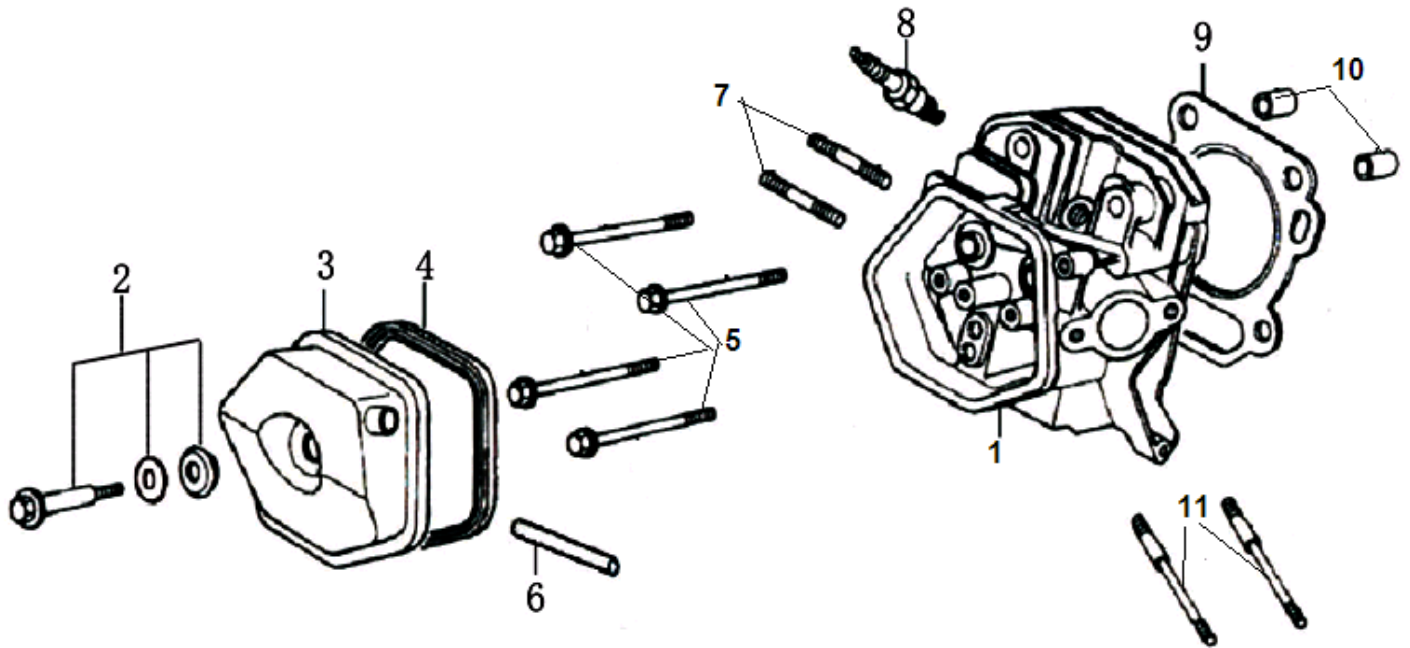
№	Артикул	Наименование	К-во	№	Артикул	Наименование	К-во
1	HS-8x20	Болт М8х20	1	18	SJ-057	Шайба вала редуктора	1
2	FB-8x28x2	Шайба 8x28x2	1	19	BE-6904	Подшипник вала редуктора 6904	1
3	SJ-039-140	Шкив ремня привода шнека	1	20	SX-11-114	Вал редуктора с червяком	1
4	FK-B6x20	Шпонка 6x6x20	1	21	BE-16001	Подшипник 16001	1
5	SJ-004	Корпус подшипника	1	22	SJ-101A	Корпус редуктора правая половина	1
6	BE-SB204	Подшипник сферический опорный	1	23	RM-5HP	Штуцер для смазки редуктора	1
7	30-SX-11-189L	Кожух шнека	1	24	CPS-5x10	Болт М5х10	1
8	SJ-008	Ролик натяжения ремня	1	25	OS-30x19x7	Сальник редуктора 30x19x7 на вал шнеков	2
9	SJ-008B	Прокладка ролика	1	26	SJ-108-1	Втулка вала шнека	2
10	SX-11-144	Кронштейн крепления ролика	1	27	SJ-038	Шестерня редуктора	1
11	SJ-037	Пружина кронштейна	1	28	SJ-101	Корпус редуктора левая половина	1
12	SJ-111	Полозок кожуха шнеков	2	29	WK-5x7,5x19	Шпонка 5x7,5x19	1
13	30-SX-11-132	Накладка кожуха шнеков	1	30	30-SX-11-134	Вал шнеков	1
14	SJ-001	Крыльчатка забора снега	1	31	SJ-151	Кронштейн лопатки	1
15	FRP-6x30	Штифт 6x30	2	32	SJ-150	Лопатка для чистки желоба	1
16	OS-32x20x6	Сальник вала редуктора 32x20x6	1	33	SX-13-76-000	Кронштейн крепления редуктора к кожуху	1
17	BE-51104	Подшипник упорный вала	1	34			



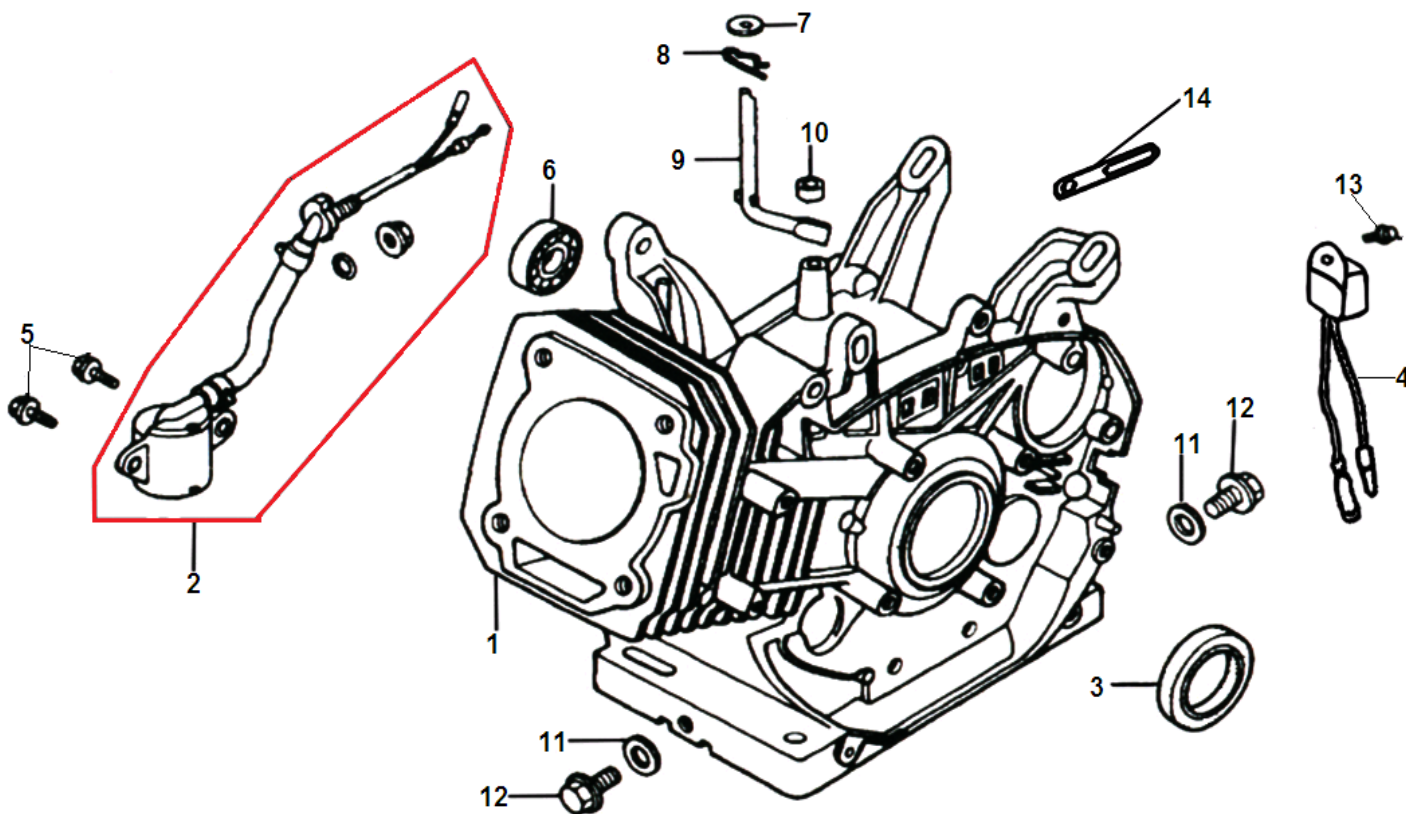
№	Артикул	Наименование	К-во	№	Артикул	Наименование	К-во
1	30-SX-11-134	Вал шнеков	1	7	22-SX-11-300	Втулка между шнеками 25 мм	4
2	NJ-02	Шплинт срезного болта	6	8	FB-19x38x1,5	Шайба 19x38x1,5	2
3	NJ-01	Болт шнека срезной	6	9	SJ-020	Втулка вала шнека опорная	2
4	FB-19x38x0,6	Шайба 19x38x0,6	2	10	SJ-024	Корпус втулки	2
5	28-SX-11-301	Втулка между редуктором и шнеком 8 мм	2	11	30-SX-11-135	Шнек правый	3
6	SJ-019	Втулка шнека	12	12	30-SX-11-125	Шнек левый	3



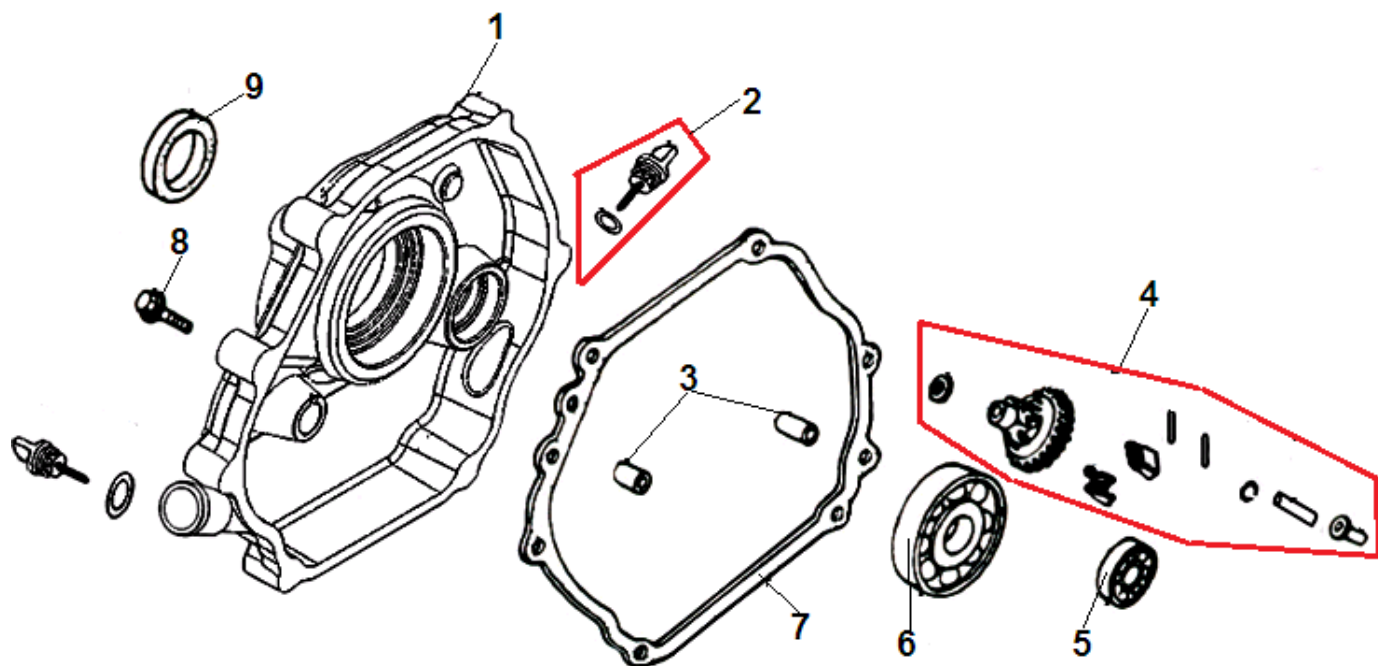
№	Артикул	Наименование	К-во	№	Артикул	Наименование	К-во
1	HFB-6x16	Болт М6х16	1	12	SX-11-259-2	Кронштейн	1
2	SJ-018	Ручка рычага поворота желоба	1	13	SX-11-255-2	Червяк рычага	1
3	NF-SX-11-075-1	Рычаг поворота желоба	1	14	SJ-021	Накладка крепления желоба нижняя	3
4	AE-02-01-20	Шплинт рычага	1	15	SJ-021B	Накладка крепления желоба верхняя	6
5	SX-11-257	Кардан соединительный	1	16	SJ-237	Кольцо уплотнительное желоба	1
6	SX-11-084-1	Удлинитель рычага	1	17	SX-11-106-12	Желоб для выброса снега	1
7	SJ-239	Втулка кронштейна	1	18	SJ-226	Пружина козырька желоба	1
8	A-02-01-19	Кронштейн крепления рычага	1	19	SX-11-400	Накладка желоба резиновая	1
9	OSP-4x16	Штифт	2	20	SX-11-105-1	Козырек желоба	1
10	SX-11-257	Кардан соединительный	1	21	SJ-036	Пружина рассекателя	1
11	CP-3,2x25	Шплинт	1	22	SJ-012	Рассекатель снега	1



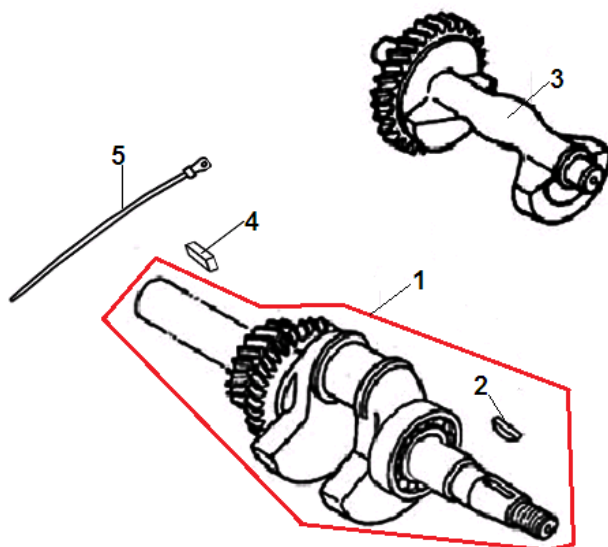
№	Артикул	Наименование	К-во	№	Артикул	Наименование	К-во
1	120080278-0001	Головка цилиндра	1	7	380180099-0001	Шпилька М8х54	2
2	120420011-0001	Болт крепления крышки клапанов	1	8	F7RTC	Свеча зажигания	1
3	120220009-0001	Крышка клапанов	1	9	120150137-0001	Прокладка головки цилиндра	1
4	380840425-0001	Прокладка крышки клапанов	1	10	380600116-0001	Втулка головки	2
5	380140337-0001	Болт М10х80	4	11	380180091-0001	Шпилька М6/8х14	2
6	380740454-0001	Шланг сапуна 11х15х102	1				



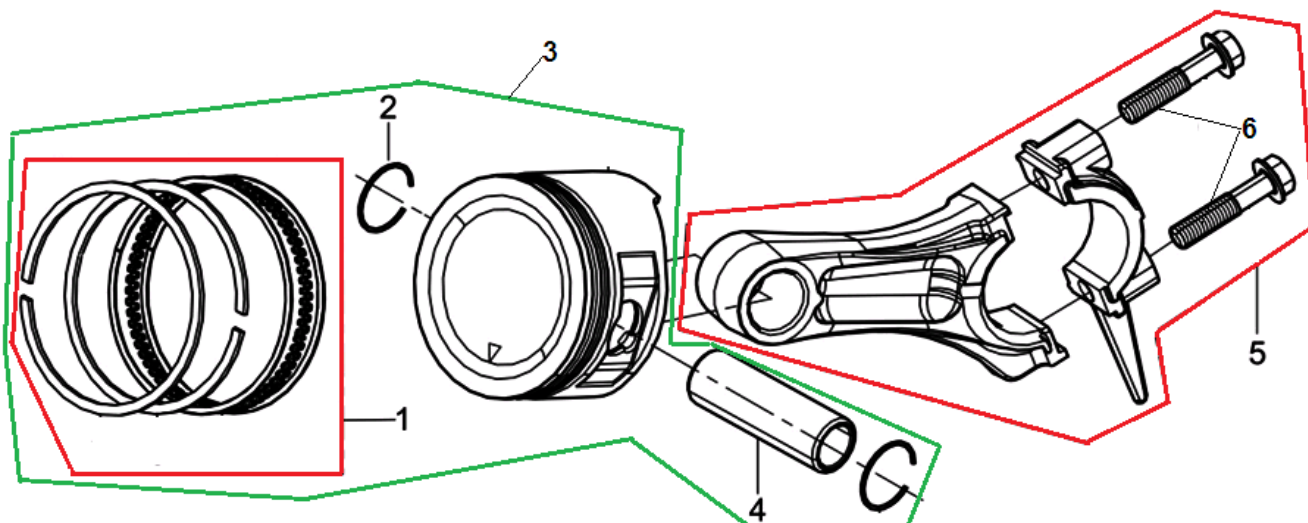
№	Артикул	Наименование	К-во	№	Артикул	Наименование	К-во
1	110810015-0001	Картер	1	8	381350004-0001	Шплинт	1
2	281850248-0001	Датчик уровня масла (в картере)	1	9	171630003-0001	Вал регулятора оборотов	1
3	380650337-0001	Сальник коленвала 35x52x7	1	10	380650339-0001	Сальник вала регулятора	1
4	281890001-0001	Датчик уровня масла(на корпусе)	1	11	380450516-0001	Шайба болта для слива масла	2
5	380140215-0003	Болт М6x14	2	12	110260024-0001	Болт для слива масла М12x15x1,5	2
6	380630099-0001	Подшипник 6202	1	13	380140001-0006	Болт М6x12	1
7	380450522-0001	Шайба	1	14	380940346-0001	Скоба крепления кабеля	1



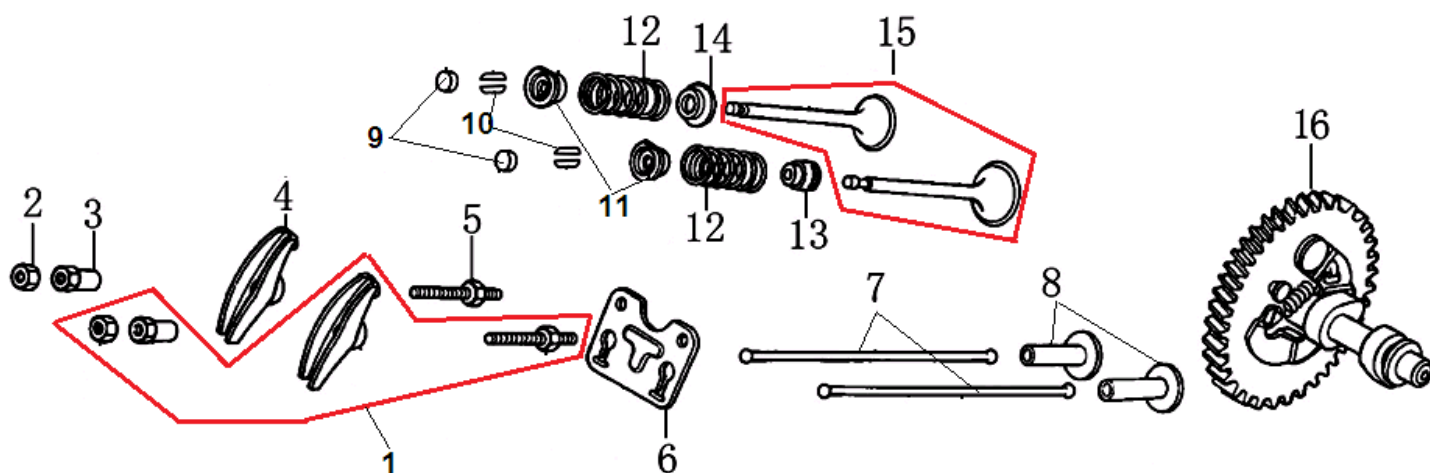
№	Артикул	Наименование	К-во	№	Артикул	Наименование	К-во
1	110820016-0001	Крышка картера	1	6	380630141-0002	Подшипник коленвала 6207	1
2	110690036-0001	Щуп уровня масла	2	7	110830008-0001	Прокладка крышки картера	1
3	380600119-0001	Штифт 8x12	2	8	380140005-0006	Болт М8x40	7
4	171750004-0001	Регулятор оборотов центробежный	1	9	380650337-0001	Сальник коленвала 35x52x7	1
5	380630099-0001	Подшипник 6202	1	10			



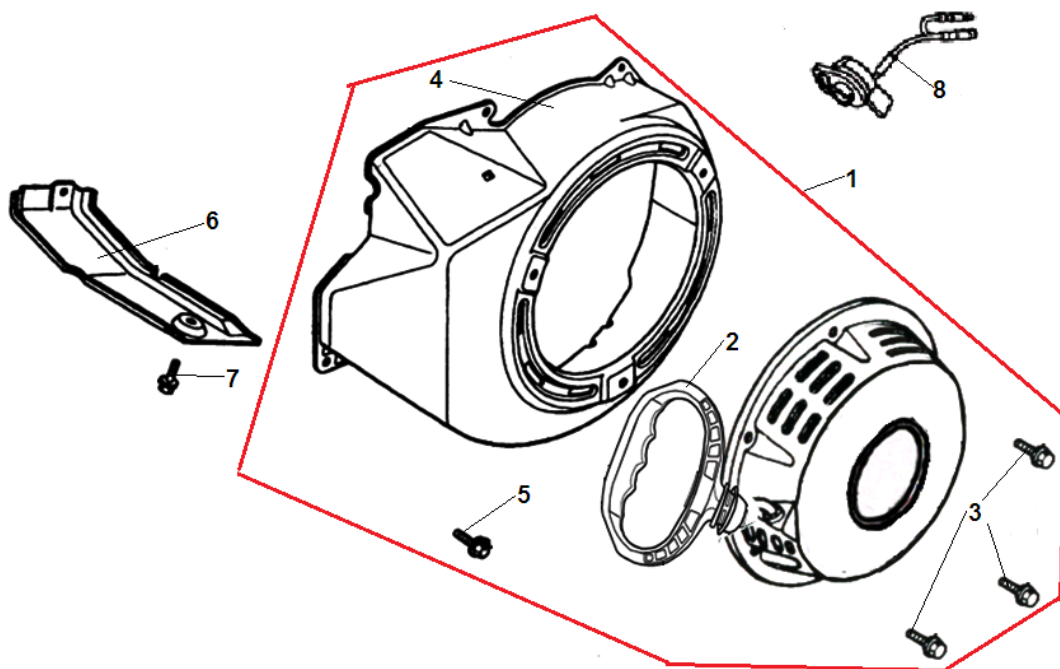
№	Артикул	Наименование	К-во	№	Артикул	Наименование	К-во
1	130290144-0001	Коленвал	1	4	380620052-0001	Шпонка 7x7x70	1
2	380620050-0001	Шпонка 12,5x4x5,5	1	5	380900061-0001	Хомут крепления шпонки	1
3	130450008-0001	Вал балансира	1	6			



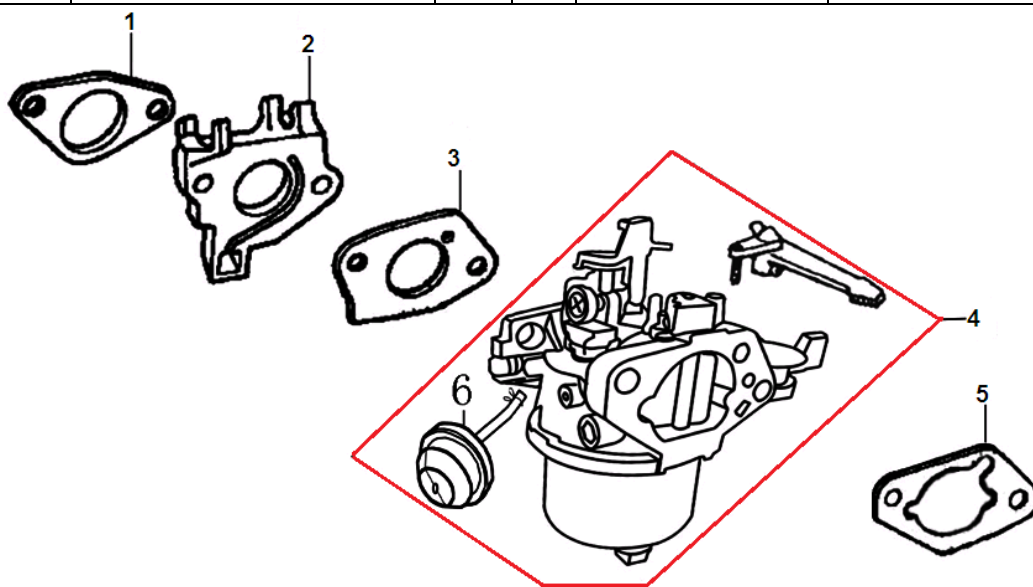
№	Артикул	Наименование	К-во	№	Артикул	Наименование	К-во
1	130070083-0001	Кольцо поршневое 88 мм комплект	1	4	130060034-0001	Палец поршня	1
2	380560057-0001	Кольцо стопорное пальца	2	5	130150043-0001	Шатун комплект	1
3	130030087-0001	Поршень комплект	1	6	130180002-0001	Болт крышки шатуна	2



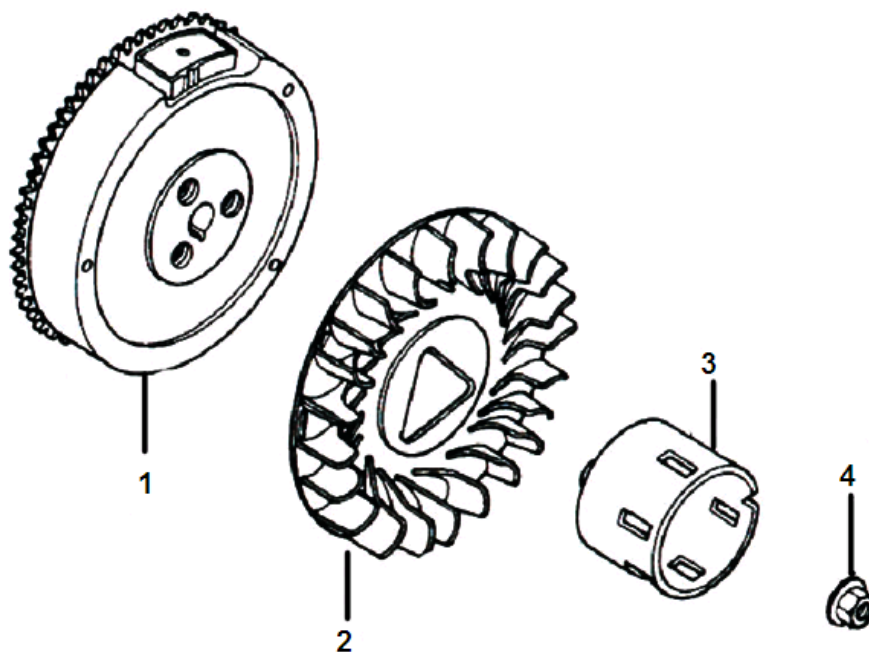
№	Артикул	Наименование	К-во	№	Артикул	Наименование	К-во
1	140450023-0001	Коромысло клапана комплект	1	9	140320002-0001	Колпачек клапана	2
2	140470001-0001	Контргайка	2	10	140390015-0001	Сухарь клапана	4
3	140490012-0001	Гайка крепления коромысла	2	11	140380021-0001	Тарелка пружины клапана	2
4	140460024-0001	Коромысло клапана	2	12	140340025-0001	Пружина клапана	2
5	140480012-0001	Шпилька коромысла	2	13	140400012-0001	Колпачек маслоъемный	1
6	140710002-0001	Направляющая толкателей клапана	1	14	140360010-0001	Тарелка нижняя пружины выпускного клапана	1
7	140670006-0001	Толкатель клапана	2	15	500550030-0001	Клапана комплект	1
8	140690004-0001	Тарелка толкателя клапана	2	16	140020109-0001	Распредвал	1



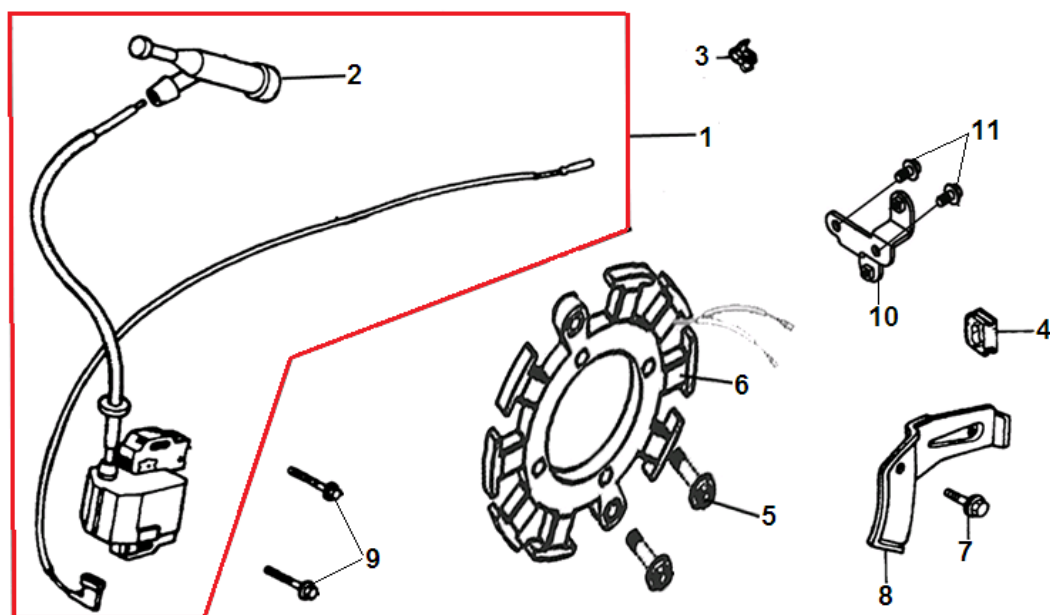
№	Артикул	Наименование	К-во	№	Артикул	Наименование	К-во
1	193490157-0001	Стартер в сборе с кожухом	1	5	380140011-0004	Болт М6х10	4
2	193500037-0001	Стартер в сборе	1	6	160190006-0001	Пластина кожуха	1
3	380140089-0003	Болт М6х8	3	7	380140001-0006	Болт М6х12	1
4	160210011-0002	Кожух маховика	1	8	271660038-0001	Выключатель зажигания	1



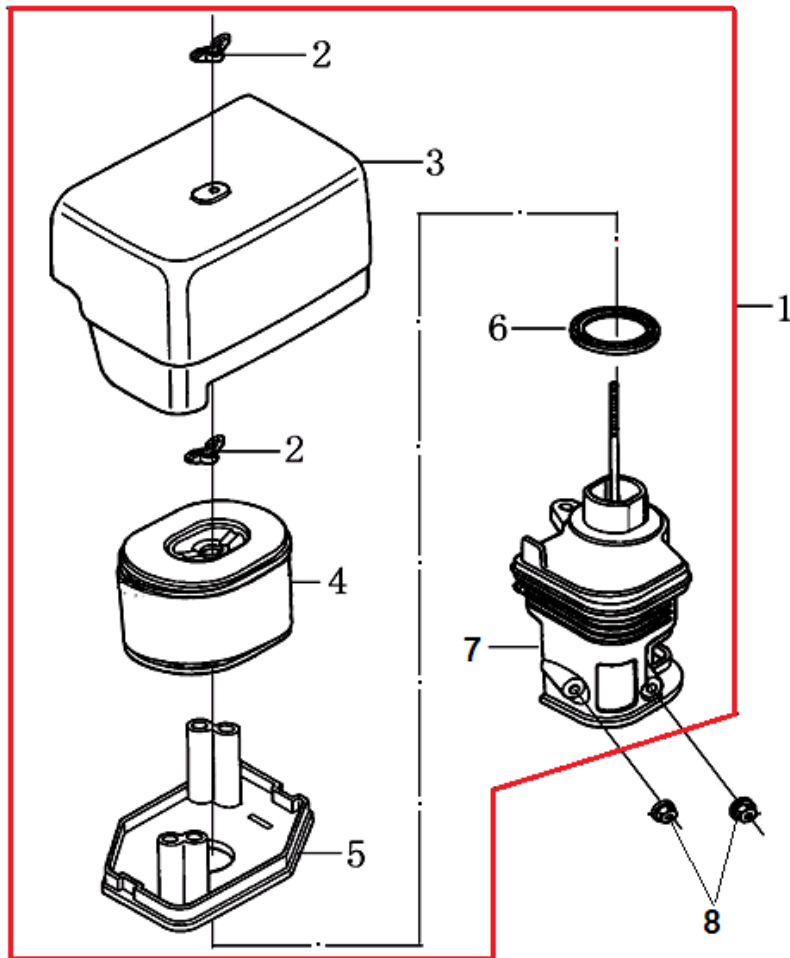
№	Артикул	Наименование	К-во	№	Артикул	Наименование	К-во
1	170430062-0001	Прокладка под теплоизолятор	1	4	170021109-0001	Карбюратор	1
2	170440041-0001	Теплоизолятор	1	5	170430076-0001	Прокладка под корпус фильтра	1
3	170430050-0001	Прокладка под карбюратор	1	6	173390001-0001	Праймер	1



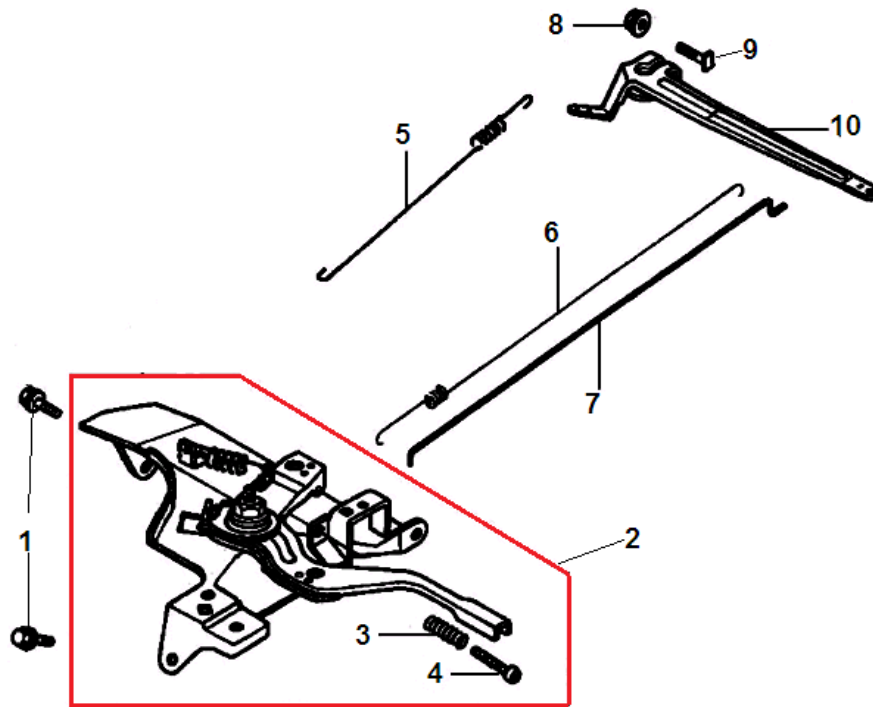
№	Артикул	Наименование	К-во	№	Артикул	Наименование	К-во
1	270020153-0001	Маховик	1	3	193590007-0001	Стакан(храповик) маховика	1
2	160180009-0001	Крыльчатка маховика	1	4	380370050-0001	Гайка М16х1,5	1



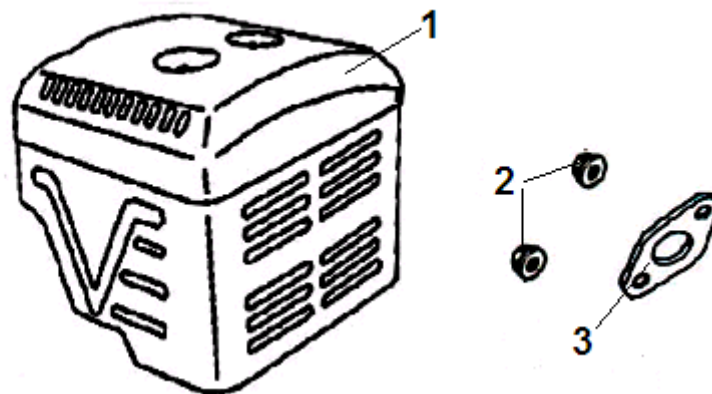
№	Артикул	Наименование	К-во	№	Артикул	Наименование	К-во
1	270920182-0001	Магнето	1	7	380140001-0006	Болт М6х12	1
2	270950042-0001	Колпак свечи	1	8	270280008-0001	Кронштейн для проводов	1
3	380930024-0001	Держатель выключателя	1	9	380140102-0004	Болт М6х25	2
4	380930023-0001	Заглушка	1	10	270860024-0001	Кронштейн для кнопки стартера	1
5	380140024-0006	Болт М6х28	2	11	380140215-0003	Болт М6х14	2
6	270210042-0001	Блок катушек 12В	1	12			



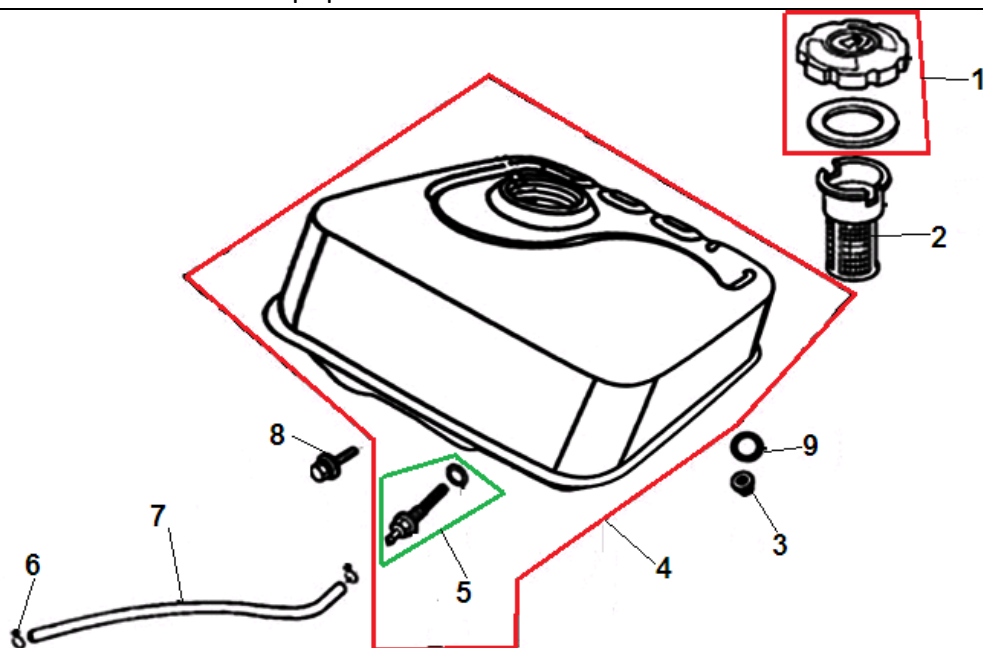
№	Артикул	Наименование	К-во	№	Артикул	Наименование	К-во
1	180020535-0001	Корпус воздушного фильтра(комплект)	1	5	180330020-0001	Основание фильтра	1
2	380440002-0001	Гайка крепления фильтра	2	6	380840433-0001	Кольцо уплотнительное	1
3	180070101-0001	Крышка воздушного фильтра	1	7	180280003-0001	Кронштейн установки фильтра	1
4	180100035-0001	Фильтр воздушный	1	8	380370048-0001	Гайка М6	2



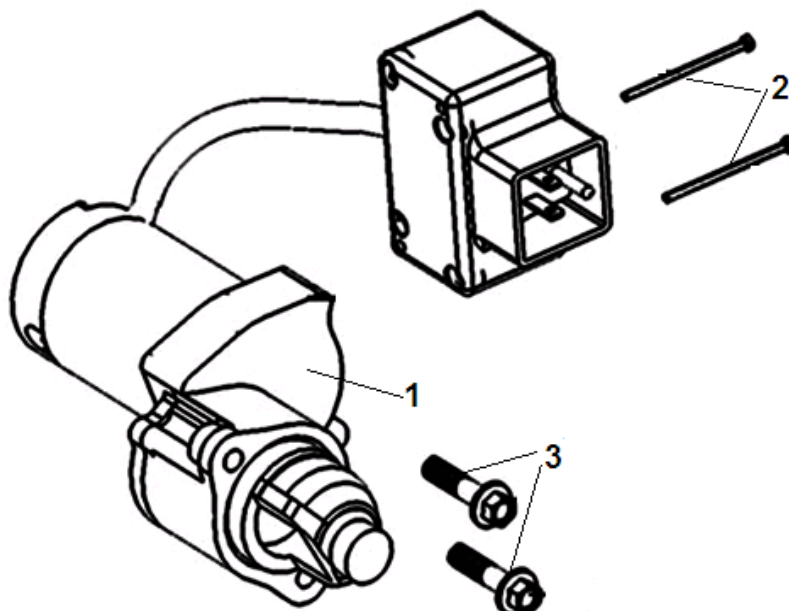
№	Артикул	Наименование	К-во	№	Артикул	Наименование	К-во
1	380140001-0006	Болт М6х12	2	6	171610001-0001	Пружина тяги регулятора	1
2	171680045-0001	Рычаг контроля оборотов комплект	1	7	171590005-0001	Тяга регулятора оборотов	1
3	171660002-0001	Пружина контрольного болта	1	8	380370066-0001	Гайка М6	1
4	380200017-0005	Контрольный болт	1	9	380250002-0001	Болт М6х21	1
5	171600001-0001	Пружина рычага регулятора	1	10	171620003-0004	Рычаг регулятора оборотов	1



№	Артикул	Наименование	К-во	№	Артикул	Наименование	К-во
1	180571539-0002	Глушитель	1	3	180650090-0001	Прокладка глушителя	1
2	380340005-0005	Гайка М8					



№	Артикул	Наименование	К-во	№	Артикул	Наименование	К-во
1	170870040-0001	Крышка топливного бака	1	6	380950188-0001	Хомут шланга	2
2	170720002-0001	Фильтр сетчатый топливного бака	1	7	380750182-0001	Шланг топливный 8x215	1
3	380370007-0004	Гайка М8	2	8	380140091-0005	Болт М8x25	2
4	170500571-0015	Бак топливный	1	9	380920086-0001	Шайба	2
5	170660077-0001	Штуцер топливного бака	1				



№	Артикул	Наименование	К-во	№	Артикул	Наименование	К-во
1	270360089-0001	Стартер электрический	1	3	380140005-0006	Болт М8x40	2
2	380200003-0004	Болт М4x30	2				