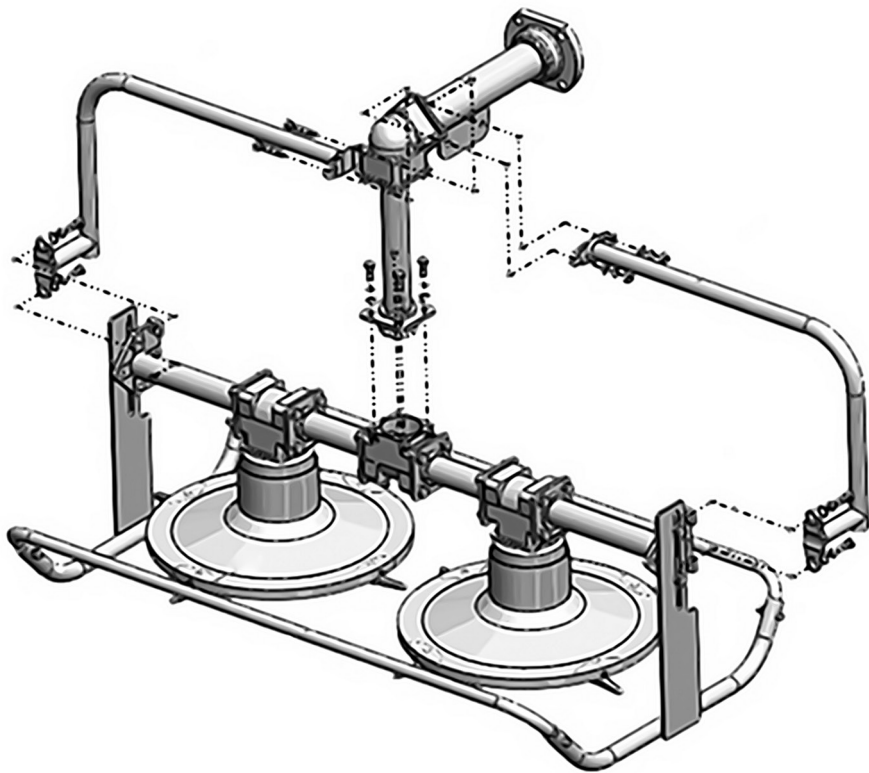


СHAMPION®

Power & force

**РУКОВОДСТВО ПО ЭКСПЛУАТАЦИИ
С3049 КОСИЛКА РОТОРНАЯ
НАВЕСНАЯ ДЛЯ МОТОБЛОКА ВС1193**



СОДЕРЖАНИЕ

1. ТЕХНИЧЕСКИЕ ХАРАКТЕРИСТИКИ.....	3
2. ВВЕДЕНИЕ.....	4
3. СИМВОЛЫ ПРЕДОСТЕРЕЖЕНИЯ, УПРАВЛЕНИЯ И ИНФОРМАЦИИ.....	5
4. ИСПОЛЬЗОВАНИЕ ПО НАЗНАЧЕНИЮ.....	6
5. ОБЩИЕ ПРАВИЛА БЕЗОПАСНОСТИ.....	7
6. ТРЕБОВАНИЯ ПО ТЕХНИКЕ БЕЗОПАСНОСТИ ВО ВРЕМЯ ЭКСПЛУАТАЦИИ.....	9
УПРАВЛЕНИЕ КОСИЛКОЙ НА СКЛОНАХ.....	9
7. ОСНОВНЫЕ УЗЛЫ И ОРГАНЫ УПРАВЛЕНИЯ.....	10
ПРИНЦИП РАБОТЫ КОСИЛКИ.....	10
8. СБОРКА.....	11
9. ПОДГОТОВКА К РАБОТЕ И ЭКСПЛУАТАЦИЯ.....	12
10. ХРАНЕНИЕ, ТРАНСПОРТИРОВАНИЕ И УТИЛИЗАЦИЯ.....	13
ХРАНЕНИЕ.....	13
ТРАНСПОРТИРОВАНИЕ.....	13
УТИЛИЗАЦИЯ.....	13
11. ТЕХНИЧЕСКОЕ ОБСЛУЖИВАНИЕ.....	14
ВИДЫ РАБОТ И СРОКИ ТЕХНИЧЕСКОГО ОБСЛУЖИВАНИЯ.....	14
12. ПОИСК И УСТРАНЕНИЕ НЕИСПРАВНОСТЕЙ.....	15

1. ТЕХНИЧЕСКИЕ ХАРАКТЕРИСТИКИ

Характеристики	Модель
	C3049
Ширина захвата, мм	880
Рабочая скорость косилки в зависимости от скашиваемой растительности, км/ч	2.0 - 4.0
Высота среза растительности, мм	40-80
Частота вращения режущего диска, об/мин	3600
Габаритные размеры, мм	880*620*620
Вес, кг	30

Технические характеристики могут быть изменены без предварительного уведомления.

2. ВВЕДЕНИЕ

Уважаемый пользователь!

Благодарим за покупку продукции CHAMPION. В данном руководстве приведены правила эксплуатации косилки роторной навесной для мотоблока CHAMPION. Перед началом работ внимательно прочтите руководство. Эксплуатируйте устройство в соответствии с правилами и с учетом требований безопасности, а так же руководствуясь здравым смыслом. Сохраните руководство, при необходимости Вы всегда можете обратиться к нему.

Продукция CHAMPION отличается высокой мощностью и производительностью, продуманным дизайном и эргономичной конструкцией, обеспечивающей удобство её использования. Линейка техники CHAMPION регулярно расширяется новыми устройствами, которые постоянно совершенствуются.

Производитель оставляет за собой право без предварительного уведомления вносить изменения в конструкцию отдельных узлов и деталей, не ухудшающие качество изделия. В связи с этим происходят изменения в технических характеристиках, и содержание руководства может не полностью соответствовать приобретенному устройству. Имейте это в виду, изучая руководство по эксплуатации.

3. СИМВОЛЫ ПРЕДОСТЕРЕЖЕНИЯ, УПРАВЛЕНИЯ И ИНФОРМАЦИИ

Символы предостережения, управления и информации размещены на косилке в виде наклеек, либо нанесены рельефно на корпусе.

	Прочтите инструкцию по эксплуатации перед началом работы.		Предупреждение! Опасность!
	При работе с мотоблоком надевайте защитные очки, заглушки для ушей (беруши) или наушники, надевайте защитную каску, если есть опасность падения и ушиба головы.		При работе с мотоблоком надевайте защитную обувь на нескользящей подошве.
			Опасность выброса посторонних предметов. Соблюдайте безопасное расстояние до зданий или неподвижных объектов.
	Обязательно удалите с места предстоящей работы детей, животных и посторонних людей.		Не подставляйте во время работы руки или ноги под ножи. Опасность получения тяжелой травмы.

4. ИСПОЛЬЗОВАНИЕ ПО НАЗНАЧЕНИЮ

Косилка роторная навесная (далее по тексту косилка) предназначена для скашивания травы при непрофессиональном использовании. Кроме того, она может быть использована для скашивания зерновых культур и мелкого одиночного кустарника, с соблюдением всех требований руководства по эксплуатации.



Косилка роторная сконструирована таким образом, что она безопасна и надежна, если эксплуатируется в соответствии с инструкциями. Прежде чем приступить к эксплуатации косилки прочтите и усвойте руководство по эксплуатации. Если Вы этого не сделаете, результатом может явиться травма или повреждение оборудования.



ВНИМАНИЕ!

Использование косилки в любых других целях, не предусмотренных настоящим руководством, является нарушением условий безопасной эксплуатации и прекращает действие гарантийных обязательств поставщика. Производитель и поставщик не несет ответственности за повреждения, возникшие вследствие использования косилки не по назначению. Выход из строя косилки при использовании не по назначению не подлежит ремонту по гарантии.



ВНИМАНИЕ!

Используйте для ремонта и обслуживания расходные материалы, рекомендованные заводом-изготовителем и оригинальные запасные части. Использование не рекомендованных расходных материалов, не оригинальных запчастей лишает Вас права на гарантийное обслуживание косилки.



ВНИМАНИЕ!

Запрещается использовать косилку для срезания камыша.

5. ОБЩИЕ ПРАВИЛА БЕЗОПАСНОСТИ

Внимательно прочтите данное руководство. Ознакомьтесь с устройством прежде, чем приступать к эксплуатации. Ознакомьтесь с работой органов управления. Знайте, что делать в экстренных ситуациях. Обратите особое внимание на информацию, которой предшествуют следующие заголовки:



ПРЕДУПРЕЖДЕНИЕ!

Невыполнение требования инструкции может привести к смертельному исходу или получению серьезных травм.



ОСТОРОЖНО!

Невыполнение требования инструкции может привести к получению травм средней тяжести.



ВНИМАНИЕ!

Невыполнение требования инструкции приведет к повреждению оборудования.



ПРИМЕЧАНИЕ!

Указывает на информацию, которая будет полезна при эксплуатации изделия.

1. Прежде чем начать работу в первый раз, получите инструктаж продавца или специалиста, как следует правильно обращаться с устройством, при необходимости пройдите курс обучения.
2. Несовершеннолетние лица к работе с устройством не допускаются за исключением лиц старше 16 лет, проходящих обучение под надзором.
3. Эксплуатируйте устройство в хорошем физическом и психическом состоянии. Не пользуйтесь устройством в болезненном или утомленном состоянии, или под воздействием каких-либо веществ, медицинских препаратов, способных оказать влияние на зрение, физическое и психическое состояние.



ПРЕДУПРЕЖДЕНИЕ!

Не работайте с устройством в состоянии алкогольного или наркотического опьянения или после употребления сильно действующих лекарств.

4. Работайте только в дневное время или при хорошем искусственном освещении.
5. Устройство разрешается передавать или давать во временное пользование (напрокат) только тем лицам, которые хорошо знакомы с данной моделью и обучены обращаться с ней. При этом обязательно должно прилагаться руководство по эксплуатации.
6. Не начинайте работать, не подготовив рабочую зону и не определив беспрепятственный путь на случай эвакуации.
7. Не рекомендуется работать устройством в одиночку. Позаботьтесь о том, чтобы во время работы оператора на расстоянии слышимости кто-то находился, на случай если Вам понадобится помощь.



ПРЕДУПРЕЖДЕНИЕ!

При неблагоприятной погоде (дождь, сильный ветер) рекомендуется отложить проведение работ – существует повышенная опасность несчастного случая!

8. Посторонние люди, дети и животные должны находиться на безопасном расстоянии вне рабочей зоны. Запрещается находиться ближе 15 м от работающего устройства.
9. Проверяйте устройство перед работой, чтобы убедиться, что все рукоятки, крепления и предохранительные приспособления находятся на месте и в исправном состоянии.
10. Храните устройство в закрытом месте, недоступном для детей.

11. Работайте в плотно облегающей одежде. Не носите широкую одежду и украшения, так как они могут попасть в движущиеся части устройства.
12. Наденьте прочные защитные перчатки. Перчатки снижают передачу вибрации на ваши руки. Продолжительное воздействие вибрации может вызвать онемение пальцев и другие болезни.
13. Носите прочную обувь на не скользящей подошве для большей устойчивости. Не работайте с агрегатом босиком или в открытых сандалиях.
14. Всегда используйте защитные очки при работе.
15. Во избежание повреждения органов слуха рекомендуется во время работы с устройством использовать защитные наушники.
16. Не вносите изменения в конструкцию устройства. Производитель и поставщик снимает с себя ответственность за возникшие в результате этого последствия (травмы и повреждения оборудования).

6. ТРЕБОВАНИЯ ПО ТЕХНИКЕ БЕЗОПАСНОСТИ ВО ВРЕМЯ ЭКСПЛУАТАЦИИ

Безопасность работы с косилкой обеспечивается при строгом соблюдении правил, изложенных в настоящем руководстве по эксплуатации и в руководстве по эксплуатации на соответствующий мотоблок, в составе которого работает косилка.

1. Участок перед кошением должен быть очищен от камней и прочих предметов. Пометьте препятствия, от которых не избавиться, чтобы при кошении можно было их объехать.
2. Перед запуском мотоблока привод косилки должен быть отключен.
3. При запуске мотоблока запрещается находиться перед режущим аппаратом.
4. Регулярно следить за надежностью крепления дисков и ножей.
5. Запускайте двигатель, соблюдая инструкции изготовителя; следите, чтобы ноги не располагались вблизи ножей косилки.
6. Во время работы держите мотоблок за обе рукоятки при вращении ножей. Помните, что ножи продолжают вращаться, даже когда вы отпустили рычаг реверса. Перед тем как поставить мотоблок, убедитесь в том, что ножи полностью остановились и двигатель заглушен.
7. Соблюдайте особую осторожность, когда вы меняете направление движения или тянете агрегат на себя.

8. Всегда сохраняйте безопасную дистанцию относительно других людей, которые работают вместе с вами.
9. Не пытайтесь проводить какие – либо работы по обслуживанию косилки и очистке ножей во время их вращения. Сначала заглушите двигатель и дождитесь полной остановки ножей.
10. Не пытайтесь починить косилку сами. Для осуществления квалифицированного ремонта обращайтесь к официальному дилеру CHAMPION в Вашем регионе.



ВНИМАНИЕ!

Запрещается использовать косилку для срезания камыша.

УПРАВЛЕНИЕ КОСИЛКОЙ НА СКЛОНАХ

1. При работе на склонах следите за тем, чтобы не поскользнуться.
2. Во время работ на склонах необходимо, чтобы бак мотоблока был заполнен наполовину во избежание пролива топлива.
3. При работе мотоблоком двигайтесь поперек склона.
4. Будьте особенно внимательными во время изменения направления мотоблока или осуществления поворотов на склонах.
5. Не производите работы на склонах, где уровень подъема составляет больше чем 10°.

7. ОСНОВНЫЕ УЗЛЫ И ОРГАНЫ УПРАВЛЕНИЯ

Расположение основных узлов и органов управления косилки представлено на Рис. 1.

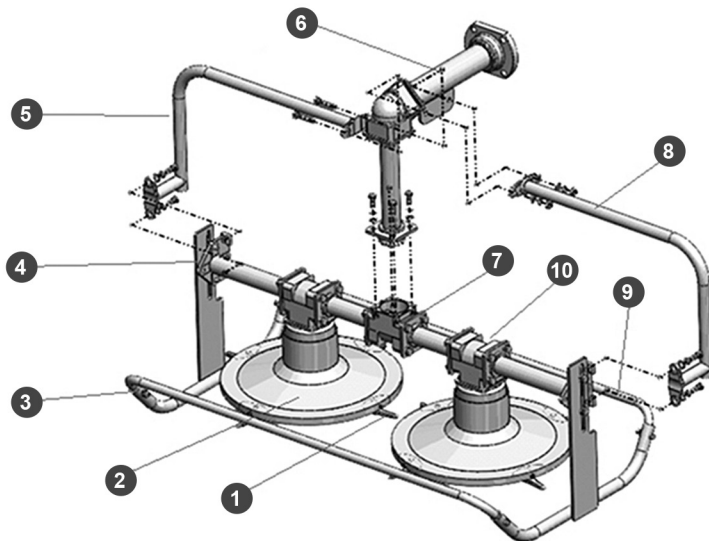


Рис.1 Расположение основных узлов и органов управления

1. Нож 2. Диск 3. Ограничитель передний 4. Узел регулировки высоты скашивания
5,8. Труба опорная 6. Консоль крепления с угловым редуктором 7. Редуктор центральный
9. Ограничитель задний 10. Редуктор диска

ПРИНЦИП РАБОТЫ КОСИЛКИ

Принцип работы косилки заключается в следующем: вращение вала отбора мощности через ведомый вал и угловой редуктор консоли крепления передается на центральный редуктор косилки, от которого через приводные валы передается на редукторы дисков. Под действием центробежной силы при вращении дисков ножи расходятся и срезают траву.

8. СБОРКА

Комплектация косилки состоит из собственно косилки, консоли крепления, рам усиления, переходного фланца и комплекта крепежа.



ВНИМАНИЕ!

Перед установкой косилки необходимо развернуть рабочие рукоятки мотоблока на 180° и переставить рычаг переключения передач.



ВНИМАНИЕ!

Перед сборкой косилки проверить фиксацию ножей на диске.

Для сборки косилки необходимо выполнить ряд операций.

1. Снять крышку вала отбора мощности (Рис. 2).

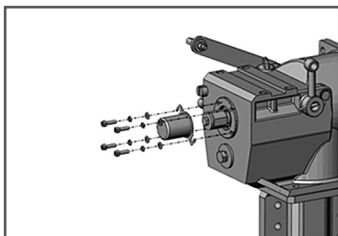


Рис. 2 Демонтаж крышки вала отбора мощности

2. Снять защитную прокладку вала отбора мощности (Рис.3).

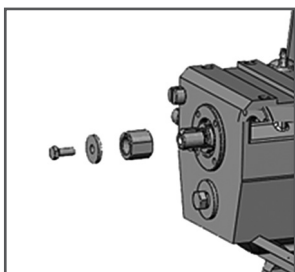


Рис. 3 Демонтаж защитной прокладки

3. Установить соединительный фланец (Рис.4).

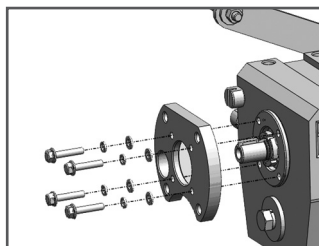


Рис. 4 Установка соединительного фланца

4. Собрать косилку. Для этого установить на корпус косилки: консоль крепления, трубы опорные левую и правую.

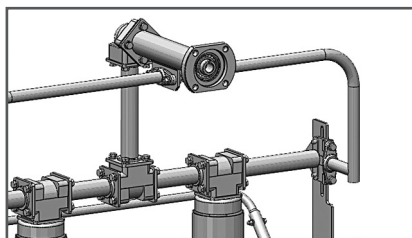


Рис. 5 Сборка косилки

5. Закрепить кронштейн консоли на корпусе мотоблока через переходной фланец (Рис. 6).



ВНИМАНИЕ!

Перед закреплением добавьте смазку универсальную CHAMPION EP-0 или солидол ГОСТ 4366-76 в подшипник втулки консоли.

6. Отрегулировать высоту скашивания при помощи узла регулировки 4 (Рис.1).

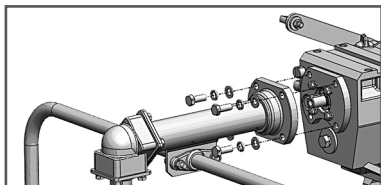


Рис. 6 Закрепление опорной консоли на корпусе мотоблока

9. ПОДГОТОВКА К РАБОТЕ И ЭКСПЛУАТАЦИЯ

Подготовьте мотоблок к работе. Перед запуском косилки и не более чем через каждые 5 часов работы необходимо провести ряд подготовительных мероприятий:

1. Проверить и при необходимости затянуть крепления деталей косилки.
2. Проверить свободное вращение ножей относительно пальцев.

Для работы косилкой необходимо сделать следующее:

1. Убедитесь в отсутствии людей в радиусе 15 м от косилки.
2. Проверьте и при необходимости установите рычаг переключения передач в нейтральное положение.
3. Выжмите рычаг сцепления и установите фиксатор. При этом вал отбора мощности после запуска двигателя вращаться не будет.
4. Нажмите рычаг включения зажигания и установите фиксатор.



ВНИМАНИЕ!

Убедитесь, что рычаг газа установлен в положение минимальных оборотов.

5. Запустите двигатель. Плавно отпустите рычаг сцепления (при этом начнут вращаться ножи).
6. После запуска и прогрева двигателя мотоблока, выжмите рычаг сцепления и включите реверс, предварительно отключив фиксатор.
7. Плавно отпуская рычаг сцепления, начните движение.



ВНИМАНИЕ!

Категорически запрещается включение косилки при максимальной частоте вращения двигателя. Дальнейшее управление агрегатом следует производить согласно руководству по эксплуатации мотоблока и настоящего руководства на косилку.

7. Приступайте к кошению. Скорость движения мотоблока и частоту вращения двигателя при кошении подбирайте опытным путем в зависимости от густоты и жесткости травостоя или кустарника.

После окончания кошения:

1. Снижьте частоту вращения двигателя мотоблока до минимальных оборотов.
2. Остановите мотоблок, выключив сцепление.
3. Дайте поработать двигателю на холостых оборотах 1 минуту.
4. Выжмите сцепление и отпустите рычаг реверса.
5. Отпустите рычаг сцепления.
6. Заглушите двигатель выключателем зажигания.
7. Отсоедините косилку от мотоблока и проведите ее очистку и техническое обслуживание.

После первых 30 минут работы новой косилки необходимо остановить двигатель мотоблока и проверить крепление ножей и деталей косилки. При необходимости — затянуть.

Регулировка высоты кошения осуществляется при помощи узла регулировки высоты 4 (Рис.1).

Регулярно через каждые 100 часов работы необходимо добавлять в редукторы косилки смазку Champion EP-0 или солидол ГОСТ 4366-76.

10. ХРАНЕНИЕ, ТРАНСПОРТИРОВАНИЕ И УТИЛИЗАЦИЯ

ХРАНЕНИЕ

Устройство следует хранить в сухом, не запыленном помещении.

При хранении должна быть обеспечена защита устройства от атмосферных осадков.

Наличие в воздухе паров кислот, щелочей и других агрессивных примесей не допускается.

Устройство во время хранения должно быть недоступно для детей.

ТРАНСПОРТИРОВАНИЕ

Устройство можно транспортировать любым видом закрытого транспорта в упаковке производителя или без нее с сохранением изделия от механических повреждений, атмосферных осадков, воздействия химически активных веществ. Наличие в воздухе паров кислот, щелочей и других агрессивных примесей не допускается.

Во время погрузочно-разгрузочных работ устройство не должно подвергаться ударам, падениям и воздействию атмосферных осадков.

Условия транспортирования аппарата при воздействии климатических факторов:

- температура окружающего воздуха от минус 40° до плюс 40°С;
- относительная влажность воздуха не более 80 % при 20°С.

УТИЛИЗАЦИЯ

Утилизация аппарата должна производиться в соответствии с нормами законодательства РФ, в частности Федеральным законом N7-ФЗ от 10.01.2002 «Об охране окружающей среды».

Помните о необходимости охраны окружающей среды и экологии. Прежде чем слить какие-либо жидкости, выясните правильный способ их утилизации. Соблюдайте правила охраны окружающей среды при утилизации моторного масла, топлива, охлаждающей жидкости, фильтров и аккумуляторных батарей.

11. ТЕХНИЧЕСКОЕ ОБСЛУЖИВАНИЕ

ВИДЫ РАБОТ И СРОКИ ТЕХНИЧЕСКОГО ОБСЛУЖИВАНИЯ

Для поддержания высокой эффективности работы косилки необходимо периодически проверять ее техническое состояние и выполнять необходимые регулировки. Периодичность технического обслуживания (ТО) и виды выполняемых работ приведены в Таблице 1. Виды работ и сроки технического обслуживания.



ПРЕДУПРЕЖДЕНИЕ!

Все работы по техническому обслуживанию проводить на отсоединенной от двигателя косилке. Несвоевременное техническое обслуживание или не устранение проблемы перед работой, может стать причиной поломки косилки и не подлежит гарантийному ремонту. Всегда выполняйте проверку и рекомендации по техническому обслуживанию по графику, указанному в данном руководстве.



ВНИМАНИЕ!

При техническом обслуживании и ремонте используйте только оригинальные запасные части CHAMPION. Использование неоригинальных запасных частей, или запасных частей, не обладающих соответствующим качеством, может привести к повреждению мотоблока и не подлежит гарантийному ремонту.



ВНИМАНИЕ!

График технического обслуживания (ТО) применим к нормальным рабочим условиям. Если Вы эксплуатируете косилку в экстремальных условиях, таких как: работа при высоких температурах, при сильной влажности или запыленности, необходимо сократить сроки ТО.

Регулярно, через каждые 100 часов работы необходимо добавлять в центральный редуктор 7 (Рис.1) косилки смазку CHAMPION EP-0 или солидол ГОСТ 4366-76 в следующем порядке:

- отсоединить консоль 6 (Рис.1);
- отсоединить опорные трубы 5,8 (Рис.1);
- заполнить корпус центрального редуктора смазкой CHAMPION EP-0 или солидолом ГОСТ 4366-76.

Сборку произвести в обратном порядке.



ВНИМАНИЕ!

Если при разборке на редукторах были установлены прокладки, то при их сборке необходимо строго следить за установкой этих прокладок на прежнее место.

ТАБЛИЦА 1. ВИДЫ РАБОТ И СРОКИ ТЕХНИЧЕСКОГО ОБСЛУЖИВАНИЯ

Виды работ технического обслуживания		Перед началом работы	5 часов работы	Каждые 100 часов	При необходимости
Затяжка крепления деталей косилки	Проверить	+	+		
	Затянуть				+
Проверка вращения ножей*	Проверить	+	+		
Проверка наличия смазки* центрального редуктора консоли	Проверить			+	
	Добавить				+

(*) Данные запчасти и расходные материалы не подлежат замене по гарантии.

12. ПОИСК И УСТРАНЕНИЕ НЕИСПРАВНОСТЕЙ

<i>Неисправность</i>	<i>Вероятная причина</i>	<i>Метод устранения</i>
Повышенный шум при работе косилки	Не достаточное количество смазки в редукторах косилки	Проверить состояние смазки редукторов, при необходимости добавить
	Повреждение или чрезмерный износ шестерен редукторов	Проверить состояние редукторов, при необходимости заменить
Диски не вращаются	При сборе не установили шпонку на вале отбора мощности. Шпонку срезало в процессе эксплуатации	Проверить и установить шпонку
	Поломка редуктора	Проверить состояние редукторов, при необходимости заменить

**ПРОИЗВОДИТЕЛЬ
ОСТАВЛЯЕТ ЗА СОБОЙ ПРАВО
БЕЗ ПРЕДВАРИТЕЛЬНОГО УВЕДОМЛЕНИЯ
ВНОСИТЬ ИЗМЕНЕНИЯ В КОНСТРУКЦИЮ
ОТДЕЛЬНЫХ ДЕТАЛЕЙ И УЗЛОВ,
НЕ УХУДШАЮЩИЕ КАЧЕСТВО ИЗДЕЛИЯ.
ПОСЛЕ ПРОЧТЕНИЯ ИНСТРУКЦИИ СОХРАНИТЕ
ЕЕ В ДОСТУПНОМ И НАДЕЖНОМ МЕСТЕ.**

WWW.CHAMPIONTOOL.RU