

# СHАМПИОН

*Power & Force*

**РУКОВОДСТВО ПО ЭКСПЛУАТАЦИИ  
МОТОКУЛЬТИВАТОР  
BC6612H**



RU

РУССКИЙ

PG  
AB 73

# СОДЕРЖАНИЕ

ТЕХНИЧЕСКИЕ ХАРАКТЕРИСТИКИ .....	3
ВВЕДЕНИЕ .....	4
ОБЩИЕ ПРАВИЛА ТЕХНИКИ БЕЗОПАСНОСТИ .....	5
ОСНОВНЫЕ УЗЛЫ И ОРГАНЫ УПРАВЛЕНИЯ .....	7
РАСПАКОВКА И СБОРКА .....	8
ЭКСПЛУАТАЦИЯ.....	10
РЕКОМЕНДАЦИИ ПО МОТОРНОМУ МАСЛУ .....	10
ПРОВЕРКА УРОВНЯ МАСЛА .....	10
ЗАМЕНА МОТОРНОГО МАСЛА .....	10
РЕКОМЕНДАЦИИ ПО ТОПЛИВУ .....	11
ПРОВЕРКА УРОВНЯ ТОПЛИВА .....	11
ЗАПУСК ДВИГАТЕЛЯ.....	11
ОСТАНОВКА ДВИГАТЕЛЯ.....	12
ТЕХНИЧЕСКОЕ ОБСЛУЖИВАНИЕ .....	13
БЕЗОПАСНОСТЬ ТЕХНИЧЕСКОГО ОБСЛУЖИВАНИЯ .....	13
ТАБЛИЦА ТЕХНИЧЕСКОГО ОБСЛУЖИВАНИЯ.....	14
РЕКОМЕНДАЦИИ ПО ТЕХНИЧЕСКОМУ ОБСЛУЖИВАНИЮ .....	15
ОБСЛУЖИВАНИЕ ВОЗДУШНОГО ФИЛЬТРА .....	15
ОЧИСТКА ФИЛЬТРА-ОТСТОЙНИКА КАРБЮРАТОРА.....	15
ОЧИСТКА ФИЛЬТРА БЕНЗОБАКА.....	15
ОБСЛУЖИВАНИЕ СВЕЧИ ЗАЖИГАНИЯ .....	16
ХРАНЕНИЕ/ТРАНСПОРТИРОВКА .....	17
ТОПЛИВО .....	17
ОКОНЧАНИЕ ХРАНЕНИЯ .....	18
ТРАНСПОРТИРОВКА .....	18
ДЛЯ ЗАМЕТОК .....	19

# ТЕХНИЧЕСКИЕ ХАРАКТЕРИСТИКИ

КУЛЬТИВАТОР	
<b>Модель</b>	<b>BC6612H</b>
Размеры Д x Ш x В (мм)	600*420*740
Скорость вращения ножей (об/мин)	130
Ширина захвата(мм)	300-550-850
Глубина захвата(мм)	330
Передача переднего/ заднего хода	1/1
Вес (кг)	51
ДВИГАТЕЛЬ	
<b>Модель</b>	<b>Honda GX160</b>
Тип	Одноцилиндровый, 4-тактный с воздушным охлаждением, горизонтальный вал, верхнеклапанный (OHV)
Номинальная мощность (кВт/л.с. при 3600обор./мин)	3,6/5,5
Максимальный вращающий момент (Нм/ при 2500 обор./мин.)	10.3/3000
Объем топливного бака(Л)	3,6
Расход топлива (г/кВт-ч)	≤395
Холостой ход ( обор./мин.)	1400±150
Поршень диаметр/ ход (мм)	68*45
Рабочий объем двигателя ( см3)	163
Компрессия	8.5
Тип смазки	Разбрызгивание
Тип запуска	Ручной
Тип зажигания	Электронное

# ВВЕДЕНИЕ

## **Уважаемый пользователь!**

Благодарим за покупку продукции Champion. В данном руководстве приведены правила эксплуатации культиватора Champion. Перед началом работ внимательно прочтите руководство. Эксплуатируйте инструмент в соответствии с правилами и с учетом требований безопасности, а так же руководствуясь здравым смыслом. Сохраните инструкцию, при необходимости Вы всегда можете обратиться к ней.

Линейка техники Champion постоянно расширяется новыми моделями. Продукция Champion отличается эргономичной конструкцией, обеспечивающей удобство её использования, продуманным дизайном, высокой мощностью и производительностью.

В связи с изменениями в технических характеристиках, содержание руководства может не полностью соответствовать приобретенному инструменту. Производитель оставляет за собой право вносить изменения в конструкцию отдельных узлов и деталей без предварительного уведомления. Имейте это в виду, читая руководство по эксплуатации.

# ОБЩИЕ ПРАВИЛА ТЕХНИКИ БЕЗОПАСНОСТИ

1. Во время работы держите культиватор за обе рукоятки при вращении фрез и/или работе мотора. Помните, что фрезы продолжают вращаться, даже когда вы отпустили рычаг газа. Перед тем как поставить культиватор, убедитесь в том, что фрезы полностью остановились и мотор отключен.
2. Всегда твердо стойте на земле, не теряйте равновесия, не тянитесь за культиватором. Перед началом работы осмотритесь, нет ли на вашем участке препятствий, о которые вы можете споткнуться и выпустить культиватор из рук.
3. Тщательно осмотрите площадку, на которой будет использоваться агрегат, и удалите все предметы, которые он способен отбросить.
4. Обязательно удалите с места предстоящей работы детей, животных и посторонних людей.
5. Всегда будьте внимательны. Оценивайте свои действия с позиции здравого смысла. Не работайте с культиватором, если вы устали.
6. Для работы всегда одевайтесь соответственно. Не носите широкую одежду и украшения, так как они могут попасть в движущиеся части культиватора. Наденьте прочные перчатки. Перчатки снижают передачу вибрации на ваши руки. Продолжительное воздействие вибрации может вызвать онемение пальцев и другие болезни. Носите обувь на нескользящей подошве для большей устойчивости.
7. Не работайте с агрегатом босиком или в открытых сандалиях.
8. Всегда носите защитные очки. Во избежание повреждения органов слуха рекомендуется во время работы с культиватором носить защитные наушники.
9. Чтобы снизить опасность возгорания, не допускайте накапливания остатков растительности и излишней смазки на двигателе, в зоне бензобака.
10. Запускайте двигатель осторожно, соблюдая инструкции изготовителя; следите, чтобы ноги не располагались вблизи рабочих органов.
11. Для безопасного использования агрегата следите за тем, чтобы все гайки, болты и винты были надежно затянуты.
12. Соблюдайте особую осторожность, когда вы меняете направление движения или тянете агрегат на себя.
13. Работайте только в дневное время или при хорошем искусственном освещении.
14. При работе на склонах следите за тем, чтобы не поскользнуться.
15. Соблюдайте чрезвычайную осторожность при изменении направления движения на склонах.
16. Всегда сохраняйте безопасную дистанцию относительно других людей, которые работают вместе с вами.
17. Всегда проверяйте культиватор перед работой, чтобы убедиться, что все рукоятки, крепления и предохранительные заслонки находятся в рабочем состоянии и на месте.
18. Всегда аккуратно обслуживайте и проверяйте ваш культиватор. Следуйте инструкциям по обслуживанию, указанным в данном руководстве.
19. Всегда храните культиватор в закрытом сухом месте, недоступном для детей.
20. Не пытайтесь очистить фрезы во время их вращения. Сначала отключите мотор и дождитесь полной остановки фрез.
21. Не позволяйте детям или неспособным к такой работе людям, пользоваться культиватором.
22. Не работайте с культиватором в состоянии алкогольного или наркотического опьянения.
23. Не пытайтесь починить этот культиватор сами. Для осуществления квалифицированного ремонта обращайтесь к официальному дилеру Champion в Вашем регионе.
24. Не заправляйте культиватор топливом вблизи источников открытого огня. Перед заправкой заглушите двигатель и убедитесь в том, что он остыл.

25. Не заправляйте культиватор и не работайте с ним внутри плохо проветриваемого помещения.
26. Не запускайте двигатель, когда неисправность системы зажигания вызывает пробой и искрение.
27. Не оставляйте двигатель включенным, если временно прекращаете работу с культиватором.
28. Заглушите двигатель перед перемещением культиватора с одного места на другое.
29. Не запускайте двигатель при наличии запаха бензина.
30. Не работайте с культиватором, если бензин был пролит во время заправки. Перед запуском тщательно протрите поверхности культиватора от случайно пролитого топлива.
31. Не работайте с культиватором, если ребра цилиндра и глушитель загрязнены.
32. Не дотрагивайтесь до горячего глушителя, и ребер цилиндра, так как это может привести к серьезным ожогам.

## ОСНОВНЫЕ УЗЛЫ И ОРГАНЫ УПРАВЛЕНИЯ

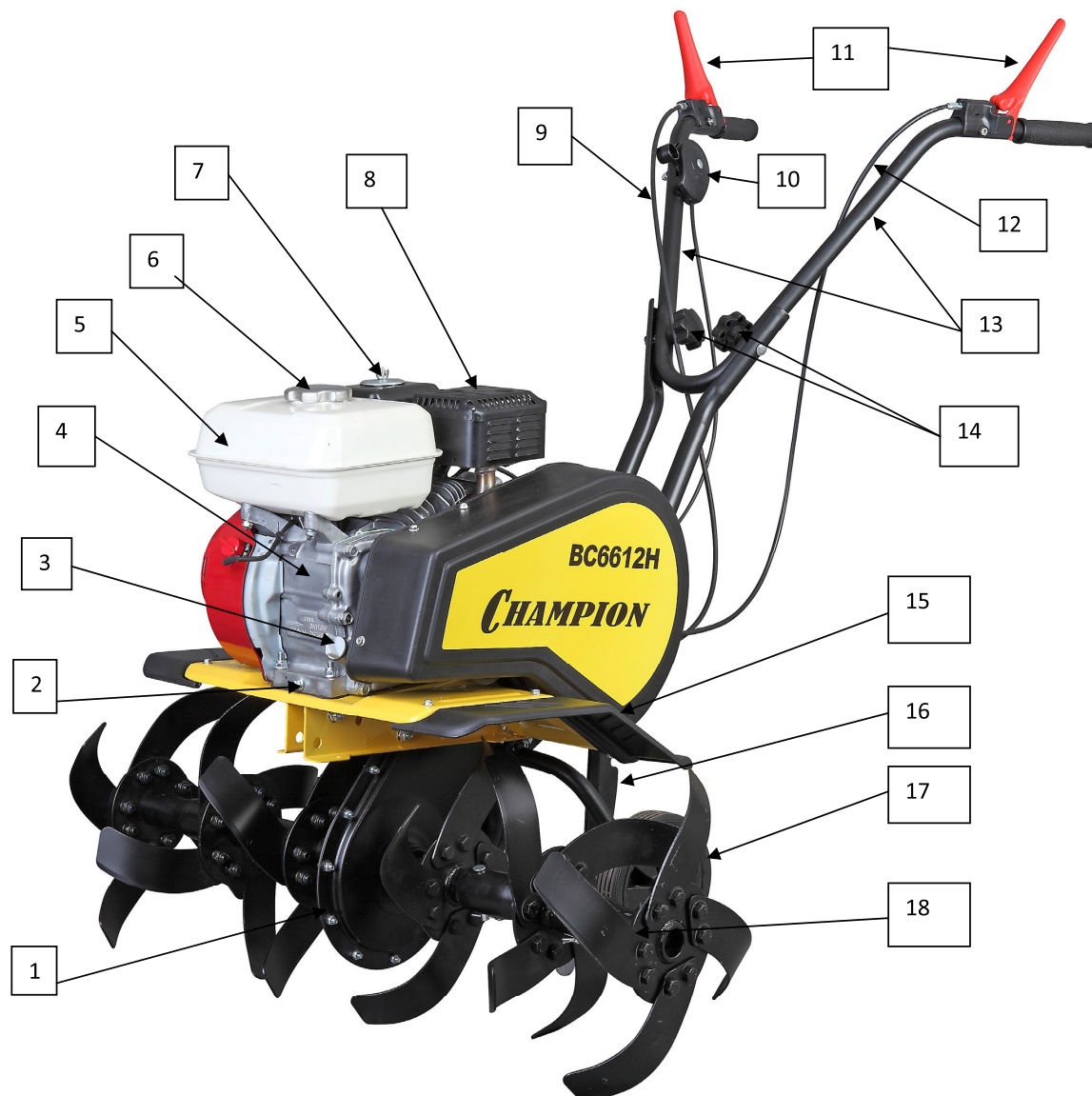


РИС.1

- |   |                              |
|---|------------------------------|
| 1. Редуктор                               | 10. Рычаг газа               |
| 2. Пробка слива масла                     | 11. Рычаги управления ходом  |
| 3. Пробка/щуп масляной заливной горловины | 12. Трос хода «назад»        |
| 4. Двигатель                              | 13. Рукоятки управления      |
| 5. Бак топливный                          | 14. Гайки крепления рукояток |
| 6. Крышка топливного бака                 | 15. Боковая защита           |
| 7. Воздушный фильтр                       | 16. Сошник                   |
| 8. Глушитель                              | 17. Опорные колеса           |
| 9. Трос хода «вперед»                     | 18. Рабочая фреза            |



## РАСПАКОВКА И СБОРКА



РИС.2

1. Культиватор с тросами и рукоятками  
 2. Комплект крепежа  
 3. Сошник

4. Нижние рукоятки  
 5. Боковая защита  
 6. Рабочие фрезы





РИС.3

Используя крепежные болты установите на раму культиватора нижние рукоятки (рис.3).

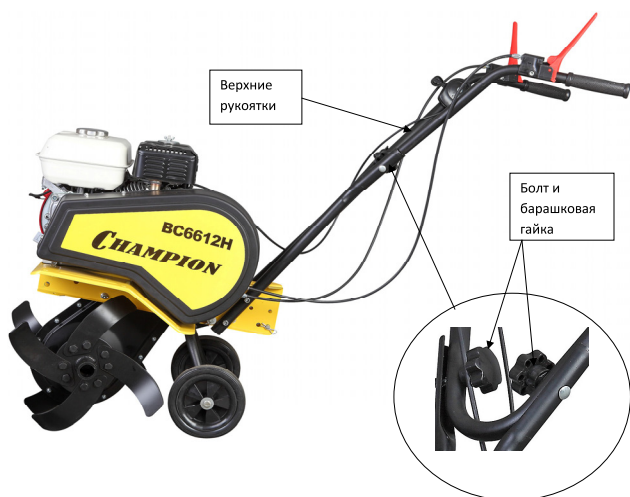


РИС.4

Установите верхние рукоятки управления, используя болты с пластмассовой гайкой из комплекта крепежа (Рис.4)

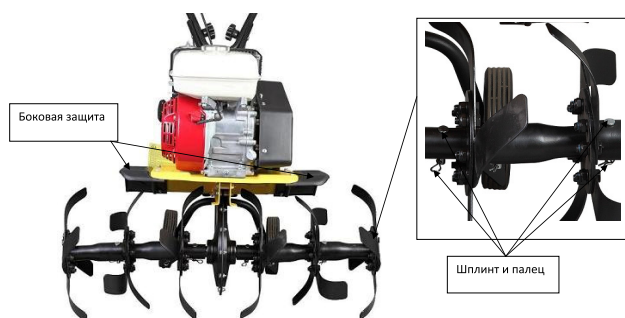


РИС.5

Установите фрезы, как показано на Рис.5, используя пальцы и шплинты из комплекта. Установите правую и левую боковую защиту, используя болты из комплекта крепежа (Рис.5).

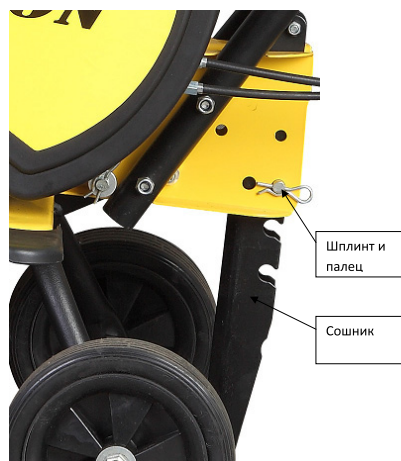


РИС.6

Установите сошник, как показано на Рис.6 используя для этого шплинт и палец.

Культиватор предназначен для работы в огороде и саду. Внимательно прочтите руководство по эксплуатации двигателя, особое внимание уделяя главе, где описывается запуск и остановка двигателя. Во избежание попадания масла в камеру сгорания во время работы держите двигатель горизонтально. Наклоны двигателя свыше 10° должны быть кратковременными.

Установка сошника: сошник обеспечивает различную глубину обработки почвы. Если Вы устанавливаете сошник слишком глубоко в почву, движение машины замедлится, и глубина культивирования увеличится. Поднимая сошник, Вы увеличите скорость машины, но культивирование будет более поверхностное. Правильная установка глубины сошника зависит от почвы.



### ВНИМАНИЕ!

**ИСПОЛЬЗОВАНИЕ ЗАДНЕГО ХОДА**  
В культиваторе BC6612H есть возможность использовать задний ход. Для этого нажмите левую ручку вниз. Не нажимайте правую и левую ручки одновременно!

Это может привести к повреждению устройства. Берегите ноги при использовании заднего хода.

# ЭКСПЛУАТАЦИЯ

## РЕКОМЕНДАЦИИ ПО МОТОРНОМУ МАСЛУ



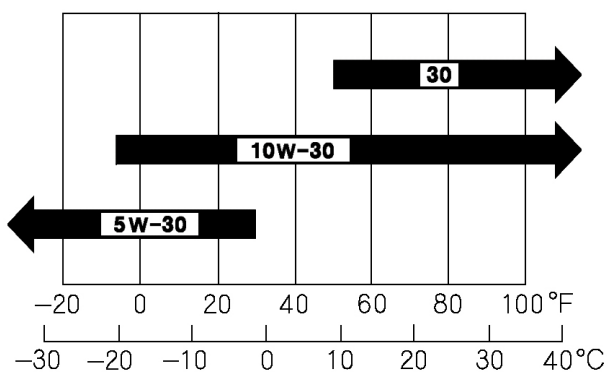
### ВНИМАНИЕ!

Двигатель поставляется без масла. Перед запуском в работу заполнить картер двигателя маслом до необходимого уровня. Не превышать уровень масла.

Моторное масло является основным фактором, который влияет на эксплуатационные характеристики двигателя и определяет его ресурс.

Для эксплуатации рекомендуется применять масло Champion для 4-тактных двигателей, или аналогичное по своим свойствам высококачественное моторное масло для 4-тактных двигателей с воздушным охлаждением, обладающее высокими моющими свойствами, и соответствующее по своим характеристикам требованиям класса SF, SH по классификации API (масла, классифицированные как соответствующие требованиям класса SF, SH, должны иметь соответствующую маркировку на упаковке). Вязкость моторного масла должна соответствовать средней температуре воздуха в вашем регионе (см. таблицу).

### СТЕПЕНИ ВЯЗКОСТИ SAE



## ПРОВЕРКА УРОВНЯ МАСЛА (РИС.7)

1. Извлеките крышку/щуп и на чисто протрите его
2. Вставьте щуп в заливную горловину не заворачивая ее. Затем выньте и проверьте уровень масла по отметке на щупе.



### ВНИМАНИЕ!

Работа с низким уровнем масла в картере двигателя или работа без масла приведет к повреждению двигателя и не подлежит ремонту по гарантии. Перед началом работы всегда проверяйте уровень масла в двигателе. Для проверки уровня масла необходимо, чтобы культиватор был установлен на ровной площадке, двигатель должен быть заглушен. Для проверки уровня масла после остановки работающего двигателя, дайте двигателю постоять 4-5 мин., для того, чтобы масло стекло в картер.

3. Если уровень масла низкий, долейте рекомендованное масло до края отверстия горловины для заливки масла.
4. Плотно закрутите крышку/щуп.

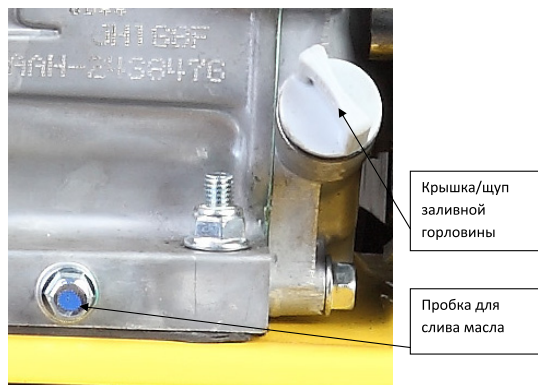


РИС.7

## ЗАМЕНА МОТОРНОГО МАСЛА (РИС.7)

Для замены масла установите культиватор на ровной горизонтальной поверхности. Сливайте моторное масло, когда двигатель прогрет. Теплое масло сливается быстро и полностью.



### ВНИМАНИЕ!

При вводе в эксплуатацию нового двигателя первую замену масла необходимо сделать после 5 моточасов работы, вторую замену через 25 моточасов. Каждая последующая замена масла в двигателе через 50 моточасов работы.

1. Разместите под двигателем подходящую емкость для сбора масла, затем снимите крышку/щуп маслосливной горловины, пробку маслосливного отверстия и шайбу.
2. Полностью слейте отработанное масло, затем установите пробку сливного отверстия на место и плотно закрутите её.
3. Залейте рекомендованное масло до верхней отметки на щупе, либо по нижний край заливной горловины.
4. Плотно закрутите крышку/щуп

Утилизируйте отработанное масло должным образом, без вреда окружающей среде. Не выбрасывайте его в мусор, не сливайте на землю и в канализацию.

## РЕКОМЕНДАЦИИ ПО ТОПЛИВУ



### ПРЕДУПРЕЖДЕНИЕ!

Бензин является легковоспламеняющимся веществом и при определенных условиях взрывоопасен. Заправку топливного бака следует производить на открытом воздухе или в хорошо проветриваемых помещениях при неработающем двигателе. Запрещается курить или допускать открытое пламя и искрящие предметы в местах заправки топливом и хранения емкостей с бензином. Будьте осторожны, чтобы не пролить бензин при заправке топливного бака. Пролитое топливо или его пары могут воспламениться. Если вы случайно пролили топливо, вытрите насухо все брызги и подтеки, прежде чем запускать двигатель. Избегайте частых или продолжительных контактов кожи с бензином, не вдыхайте пары бензина.



### ПРЕДУПРЕЖДЕНИЕ!

Используйте неэтилированный бензин, с октановым числом 92. Никогда не используйте старый, загрязненный бензин или смесь масло-бензин. Избегайте попадания грязи или воды в топливный бак. Выход из строя двигателя по причине использования некачественного или старого топлива, а также топлива с несоответствующим октановым числом не подлежит гарантийному обслуживанию.

## ПРОВЕРКА УРОВНЯ ТОПЛИВА (РИС.8)

Для проверки уровня топлива заглушите двигатель и установите культиватор на ровной поверхности. Снимите крышку топливного бака и проверьте уровень топлива. При необходимости залейте топливо. Не заполняйте топливный бак полностью. Заливайте бензин в топливный бак до уровня примерно на 25 мм ниже верхнего края заливной горловины, чтобы оставить пространство для теплового расширения топлива. В зависимости от условий эксплуатации, может потребоваться уменьшить уровень топлива в баке. После заправки топливного бака убедитесь в том, что пробка заливной горловины плотно закрыта.

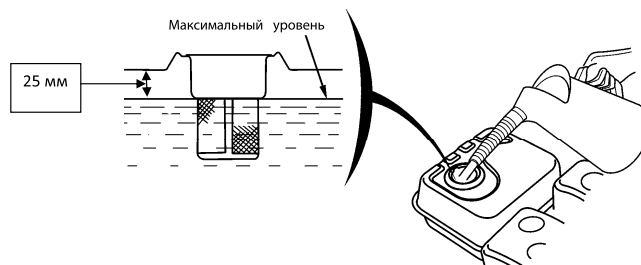
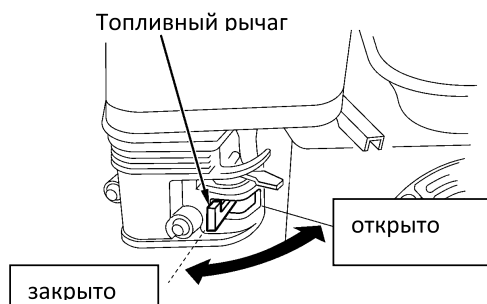


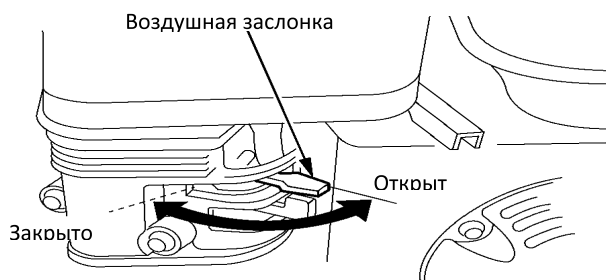
РИС.8

## ЗАПУСК ДВИГАТЕЛЯ

1. Поверните рычаг топливного крана в положение ON (Открыто).



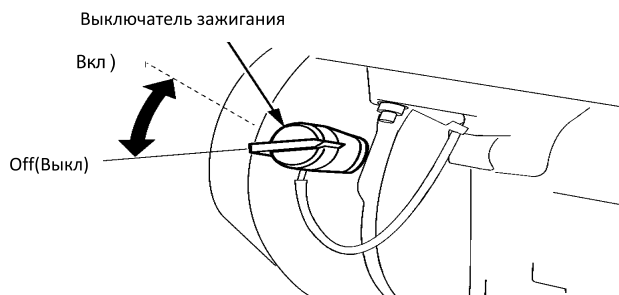
2. Закройте воздушную заслонку.



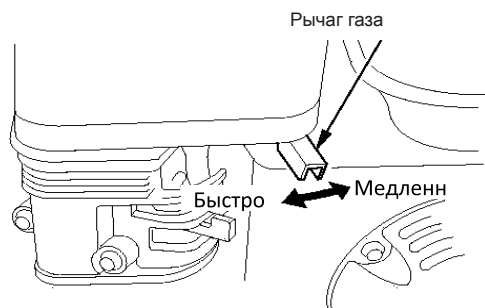
**ВНИМАНИЕ!**

Перед каждым запуском двигателя обязательно проверить уровень масла в картере.

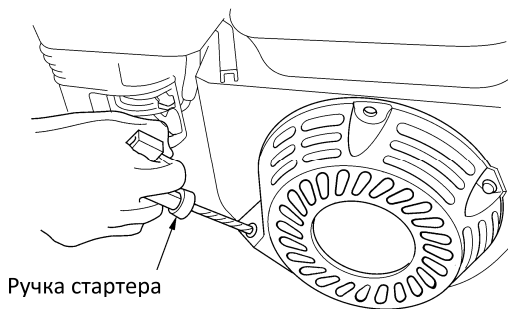
3. Поверните выключатель зажигания в положение ON (Включено).



4. Поверните рычаг газа немного влево.



5. Потяните рукоятку стартера до тех пор, пока вы не почувствуете сопротивление, затем верните ее в исходное положение и резко дерните за рукоятку.



После запуска прогрейте двигатель примерно в течение одной минуты, открывая по мере прогрева воздушную заслонку. Отрегулируйте желаемые обороты двигателя с помощью рычага управления дроссельной заслонкой.

**ВНИМАНИЕ!**

При запуске теплого двигателя не закрывайте воздушную заслонку, иначе зальете свечу зажигания.

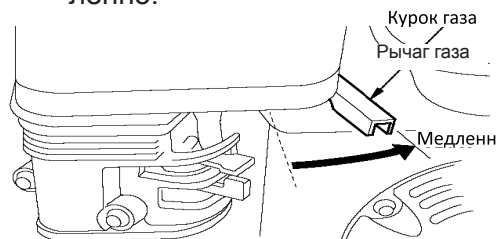
**ПРЕДУПРЕЖДЕНИЕ!**

Всегда строго выполняйте пункт 5 во избежание динамического удара на детали стартера и поломки стартера. Не отпускайте рукоятку стартера резко с верхнего положения, иначе шнур наматается на маховик и произойдет поломка стартера. Отпускайте рукоятку медленно во избежание повреждения стартера. Невыполнение этих требований инструкции часто приводит к поломке стартера и не подлежит гарантийному обслуживанию.

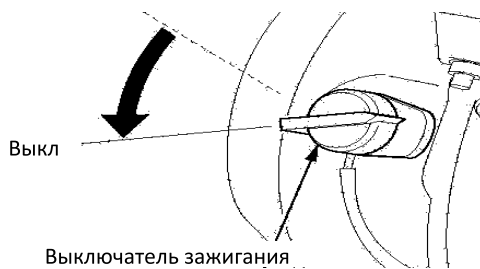
**ОСТАНОВКА ДВИГАТЕЛЯ**

Для того, чтобы остановить двигатель в экстренной ситуации сдвиньте выключатель двигателя в положение Off (Выкл). При нормальных условиях, выполняйте следующие процедуры:

1. Сдвиньте рычаг газа в положение Медленно.

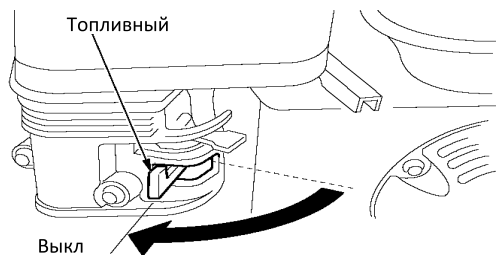


2. Установите выключатель зажигания в положение Off (Выкл).



Выключатель зажигания

3. Сдвиньте топливный рычаг в положение Off (Выкл).





# ТЕХНИЧЕСКОЕ ОБСЛУЖИВАНИЕ

Для поддержания высокой эффективности работы культиватора необходимо периодически проверять его техническое состояние и выполнять необходимые работы по обслуживанию. Регулярное проведение технического обслуживания также позволит увеличить срок службы культиватора. В таблице, приведенной ниже, указана периодичность технического обслуживания и виды выполняемых работ.



## **ПРЕДУПРЕЖДЕНИЕ!**

*Заглушите двигатель и дайте ему остыть перед тем, как выполнять какие-либо работы по техническому обслуживанию. Несвоевременное техническое обслуживание или не устранение проблемы перед работой, может стать причиной поломки культиватора и не подлежит гарантийному ремонту.*

*Всегда выполняйте проверку и рекомендации по техническому обслуживанию по графику, указанному в данном руководстве.*



## **ВНИМАНИЕ!**

*При техническом обслуживании и ремонте используйте только оригинальные запасные части Champion. Использование неоригинальных запасных частей, или запасных частей, не обладающих соответствующим качеством, может привести к повреждению культиватора и не подлежит гарантийному ремонту.*



## **ПРИМЕЧАНИЕ!**

*График технического обслуживания применим к нормальным рабочим условиям. Если Вы эксплуатируете двигатель в экстремальных условиях, таких как длительная высокая нагрузка, работа при высоких температурах, при сильной влажности или запыленности, необходимо сократить сроки между ТО.*

## **БЕЗОПАСНОСТЬ ТЕХНИЧЕСКОГО ОБСЛУЖИВАНИЯ**

### **Меры предосторожности:**

Убедитесь, что двигатель выключен, прежде чем Вы приступите к какому-либо техническому обслуживанию или ремонту. Это исключит возможность несчастных случаев:

— **Ядовитая окись углерода содержится в выхлопных газах двигателя.**

Убедитесь, что в месте, где Вы работаете с двигателем хорошая вентиляция.

— **Возможность ожога об горячие части.**

Дайте двигателю и выхлопной системе охладиться, прежде чем приступать к обслуживанию.

— **Травмирование об движущиеся части.**

Не запускайте двигатель, если в этом нет необходимости

Ознакомьтесь с инструкцией прежде, чем приступать к техническому обслуживанию, и убедитесь, что у Вас есть необходимые инструменты и вы владеете необходимыми навыками. Чтобы исключить возможность пожара или взрыва, будьте осторожны при работе рядом с бензином. Для очистки деталей используйте только невоспламеняющийся растворитель, не используйте бензин. Не курите рядом с деталями связанными с бензином, не допускайте присутствия огня и искр.

## ТАБЛИЦА ТЕХНИЧЕСКОГО ОБСЛУЖИВАНИЯ

Работы выполняются в каждый указанный месяц или отработанное количество часов, смотря, что случается раньше.		Перед использованием	Каждые 3 месяца или 50 часов	Каждые 6 месяцев или 100 часов	Каждый год или 300 часов	При необходимости	
1	Моторное масло	Проверить уровень	X				
		Заменить		X			
2	Воздушный фильтр	Проверить	X				
		Очистить		X(1)			
		Заменить				X(1)	
3	Фильтр бензобака	Проверить	X				
		Очистить		X			
		Заменить					X
4	Фильтр-отстойник	Промыть			X		
5	Свеча зажигания	Проверить		X			
		Заменить			X		
6	Смазка редуктора	Проверка	X				
		Замена		X			Добавить при необходимости
7	Камера сгорания	Очистить		500	Моточасов(2)		
8	Клапанный зазор	Проверить и настроить				X(2)	
9	Топливный бак	Очистить			X		
10	Топливопровод	Проверить/заменить	X				X(2)
11	Лезвия фрез	Проверить/заменить	X				X
12	Крепежные детали	Проверить/Подтянуть	X				X

(1) Сервисное обслуживание должно осуществляться более часто, при работе в пыльных условиях.

(2) Эти пункты должны осуществляться в специализированном сервисном центре.

(X) Работа выполняется пользователем

# РЕКОМЕНДАЦИИ ПО ТЕХНИЧЕСКОМУ ОБСЛУЖИВАНИЮ

## ОБСЛУЖИВАНИЕ ВОЗДУШНОГО ФИЛЬТРА (РИС.9)



### ВНИМАНИЕ!

*Засоренный воздушный фильтр препятствует потоку воздуха в карбюратор, снижает мощность двигателя и производительность культиватора. Эксплуатация двигателя без воздушного фильтра или с повреждённым воздушным фильтром будет способствовать попаданию грязи в двигатель, вызывая быстрый износ деталей двигателя. Повреждения такого рода не подлежат устранению по гарантии.*

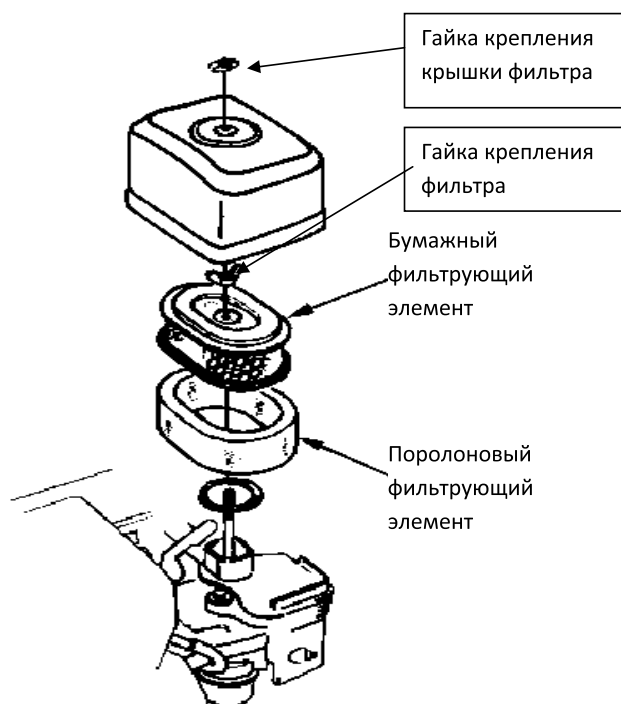


РИС.9

1. Открутите гайки и снимите крышку воздушного фильтра и фильтр
2. Проверьте состояние фильтрующего элемента воздухоочистителя и убедитесь, что он находится в чистом и нормальном состоянии. При необходимости, очистите или замените фильтрующий элемент.

3. Промойте поролоновый фильтр теплым мыльным раствором или раствором негорючей жидкости, тщательно отожмите и просушите. Смочите фильтр небольшим количеством специального масла для фильтров, либо чистым моторным маслом и тщательно отожмите.
4. Грязный бумажный фильтр подлежит только замене.
5. Установите на место воздушные фильтры, установите крышку и закрутите гайку крепления крышки.

## ОЧИСТКА ФИЛЬТРА-ОТСТОЙНИКА КАРБЮРАТОРА (РИС.10)

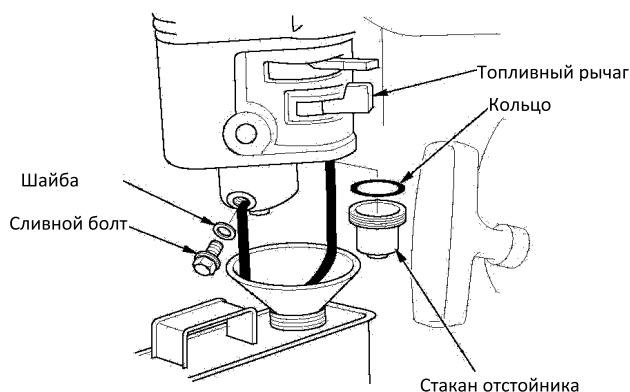


РИС.10

1. Установите топливный рычаг в положение Off (закрыто)
2. Установите под карбюратор подходящую емкость.
3. Открутите сливной болт и слейте топливо из карбюратора.
4. Открутите стакан отстойника и промойте его.
5. Закрутите стакан отстойника и сливной болт.



## ОЧИСТКА ФИЛЬТРА БЕНЗОБАКА

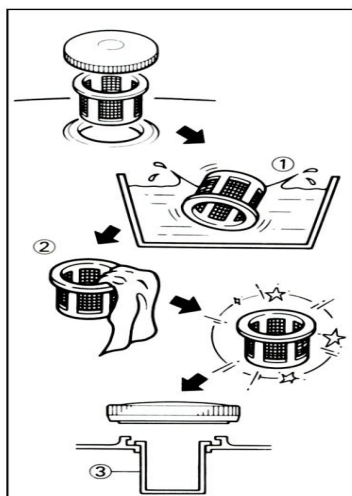


РИС.11

1. Открутите крышку бензобака и снимите сетчатый пластмассовый фильтр(1) бензобака, расположенный под крышкой бензобака.
2. Промойте фильтр(1) растворителем и установите на место (3).
3. Закройте крышку бензобака

## ОБСЛУЖИВАНИЕ СВЕЧИ ЗАЖИГАНИЯ

Рекомендованная свеча зажигания F7RTC или её эквиваленты (Champion-RN6YC, NGK- BPR7ES, Bosch- WR5DC).

**ВНИМАНИЕ!** Использование для работы двигателя свечи зажигания, отличной по своим параметрам от рекомендованной, может привести к выходу двигателя из строя и аннулированию гарантии изготовителя.

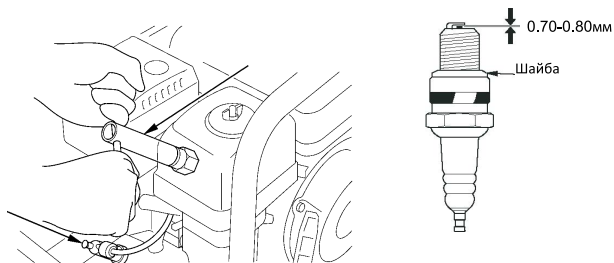


РИС.12

1. Отсоедините колпачок свечи зажигания и удалите грязь вокруг свечи зажигания.
2. Снимите свечу зажигания свечным ключом.

3. Проверьте свечу зажигания. Если электроды изношены или повреждена изоляция замените её.
4. Измерьте электродный зазор свечи зажигания специальным щупом. Зазор должен быть 0.7-0.8 мм. При увеличении или уменьшении требуемого зазора рекомендуется заменить свечу, так регулировка зазора может привести к изменению качества искрообразования.
5. Аккуратно закрутите свечу руками.
6. После того, как свеча зажигания установлена на место, затяните её свечным ключом.
7. Установите на свечу колпачек.



### ПРИМЕЧАНИЕ!

При установке новой свечи зажигания, для обеспечения требуемой затяжки, заверните свечу ключом на 1/2 оборота после посадки буртика свечи на уплотнительную шайбу. При установке бывшей в эксплуатации свечи зажигания, для обеспечения требуемой затяжки заверните свечу ключом на 1/4- 1/8 часть оборота после посадки буртика свечи на уплотнительную шайбу.



### ВНИМАНИЕ!

Свеча зажигания должна быть надежно затянута. Не завернутая должным образом свеча зажигания сильно нагревается при работе двигателя и может привести к его повреждению. Большое усилие затяжки свечи зажигания может повредить резьбу головки цилиндра.



### ВНИМАНИЕ!

Никогда не выкручивайте свечу, пока двигатель полностью не остыл – опасность повреждения резьбовой части головки цилиндра.

## ХРАНЕНИЕ/ТРАНСПОРТИРОВКА

Если предполагается, что культиватор не будет эксплуатироваться длительное время, то необходимо выполнить специальные мероприятия по консервации. Место хранения агрегата должно быть защищено от пыли и атмосферных воздействий (дождь, снег, резкие перепады температур и т.д.).



### ПРИМЕЧАНИЕ!

*Все работы по консервации проводятся на холодном двигателе.*

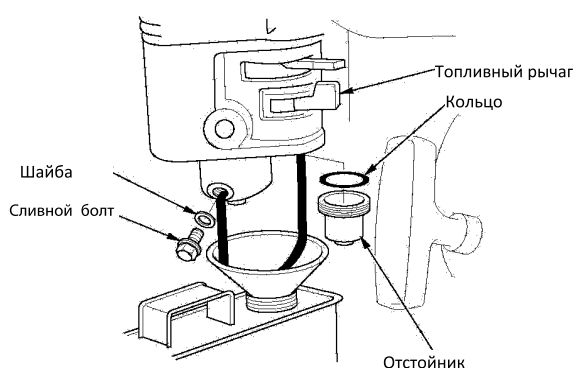
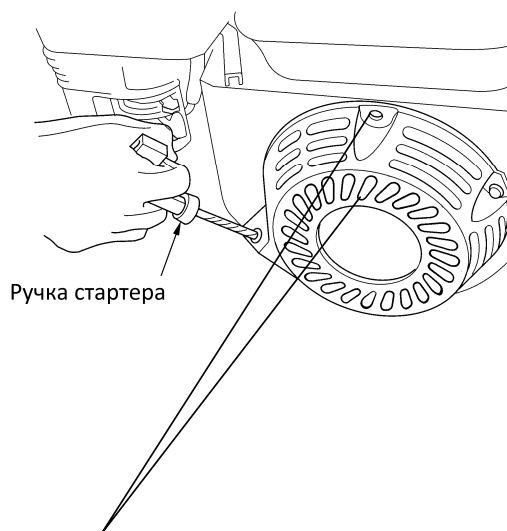


РИС.13

1. Поместите подходящую емкость для топлива под карбюратор, и используйте воронку, чтобы избежать утечки топлива.
2. Открутите с карбюратора болт сливного отверстия и отстойник, и затем установите топливный рычаг в положение On (Открыто) и слейте топливо.
3. Установите болт сливного отверстия и отстойник на место. Установите топливный рычаг в положение Off (закрыто).
4. При необходимости замените масло в двигателе.
5. Выверните свечу зажигания и залейте в цилиндр двигателя примерно одну столовую ложку чистого моторного масла. Проверните вал двигателя несколько раз, чтобы масло растеклось по трущимся поверхностям, затем вверните свечу зажигания на место.
6. Потяните за рукоятку стартера до тех пор, пока вы не почувствуете сопротивление. Продолжайте тянуть рукоятку стартера до тех пор, пока отметка

на шкиве стартера не совпадет с отверстием на кожухе стартера (см.Рис.14). В этом положении впускной и выпускной клапан двигателя закрыты. Таким образом, вы предохраните двигатель от внутренней коррозии

7. После того, как культиватор очищен от земли, обработайте всю поврежденную краску и покройте участки, которые могут заржаветь, тонким слоем масла. Смажьте рычаги управления силиконовой смазкой.



Совместите метку на шкиве стартера с отверстием в верхней части крышки стартера.

РИС.14

### ТОПЛИВО

Бензин окисляется, и портится во время хранения. Старое топливо является причиной плохого запуска, и оно оставляет клейкие отходы, которые загрязняют топливную систему и могут быть причиной выхода двигателя из строя.

Длительность хранения топлива в топливном баке и карбюраторе без причинения функциональных проблем может варьироваться от таких факторов, температура хранения, влажность воздуха, насколько заполнен топливный бак. Воздух в частично заполненном топливном баке способствует ухудшению топлива. Очень теплая температура и влажный воздух ускоряет старение то-

плива. Проблема ухудшения качества топлива может возникнуть в течение 2-3 месяцев, или меньше, поэтому рекомендуется при длительных перерывах в работе сливать топливо из бака и карбюратора и для работы использовать всегда свежее топливо. Гарантия не распространяется на повреждение топливной системы или двигателя, вызванные пренебрежением подготовки к хранению.

### **ОКОНЧАНИЕ ХРАНЕНИЯ**

Проверьте свой культиватор, как указано в главе «ПРОВЕРКА И ПОДГОТОВКА К РАБОТЕ».

Если топливо было слито во время подготовки к хранению, заполните топливный бак свежим бензином. Если Вы храните контейнер с бензином для дозаправки, убедитесь, что он

содержит свежий бензин. Бензин окисляется, и портится в течение времени, ухудшая запуск двигателя.

Если цилиндр был покрыт маслом во время подготовки к хранению, двигатель может немного дымить во время запуска. Это нормально.

### **ТРАНСПОРТИРОВКА**

Если культиватор работал, дайте двигателю ему остыть в течение, хотя бы 15 минут, прежде чем загружать его в транспортное средство. Горячий двигатель и выхлопная система могут воспламенить некоторые материалы. Держите культиватор горизонтально во время транспортировки, чтобы снизить вероятность проливания топлива и масла. Установите топливный рычаг в положение Off (Выкл).



**ПРОИЗВОДИТЕЛЬ  
ОСТАВЛЯЕТ ЗА СОБОЙ ПРАВО  
ВНОСИТЬ ИЗМЕНЕНИЯ  
В КОНСТРУКЦИЮ ОТДЕЛЬНЫХ ДЕТАЛЕЙ  
БЕЗ ПРЕДВАРИТЕЛЬНОГО УВЕДОМЛЕНИЯ.  
ПОСЛЕ ПРОЧТЕНИЯ ИНСТРУКЦИИ  
СОХРАНИТЕ ЕЕ В ДОСТУПНОМ  
НАДЕЖНОМ МЕСТЕ.**

**[www.championtool.ru](http://www.championtool.ru)**