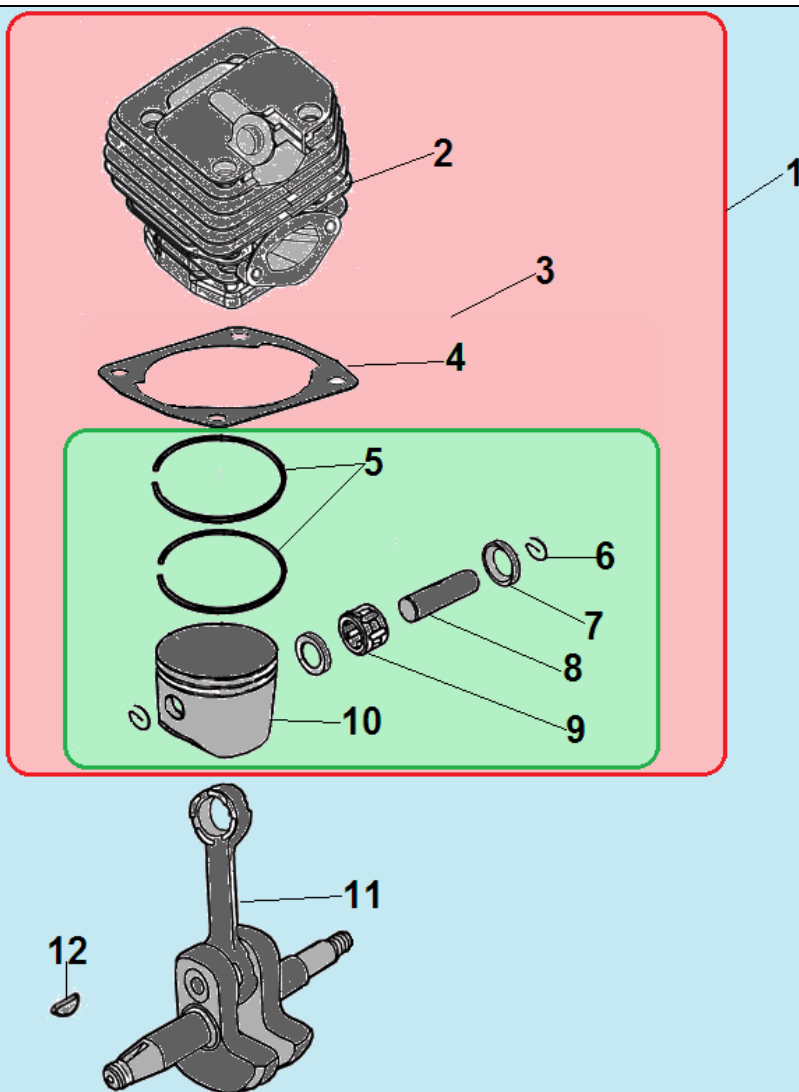
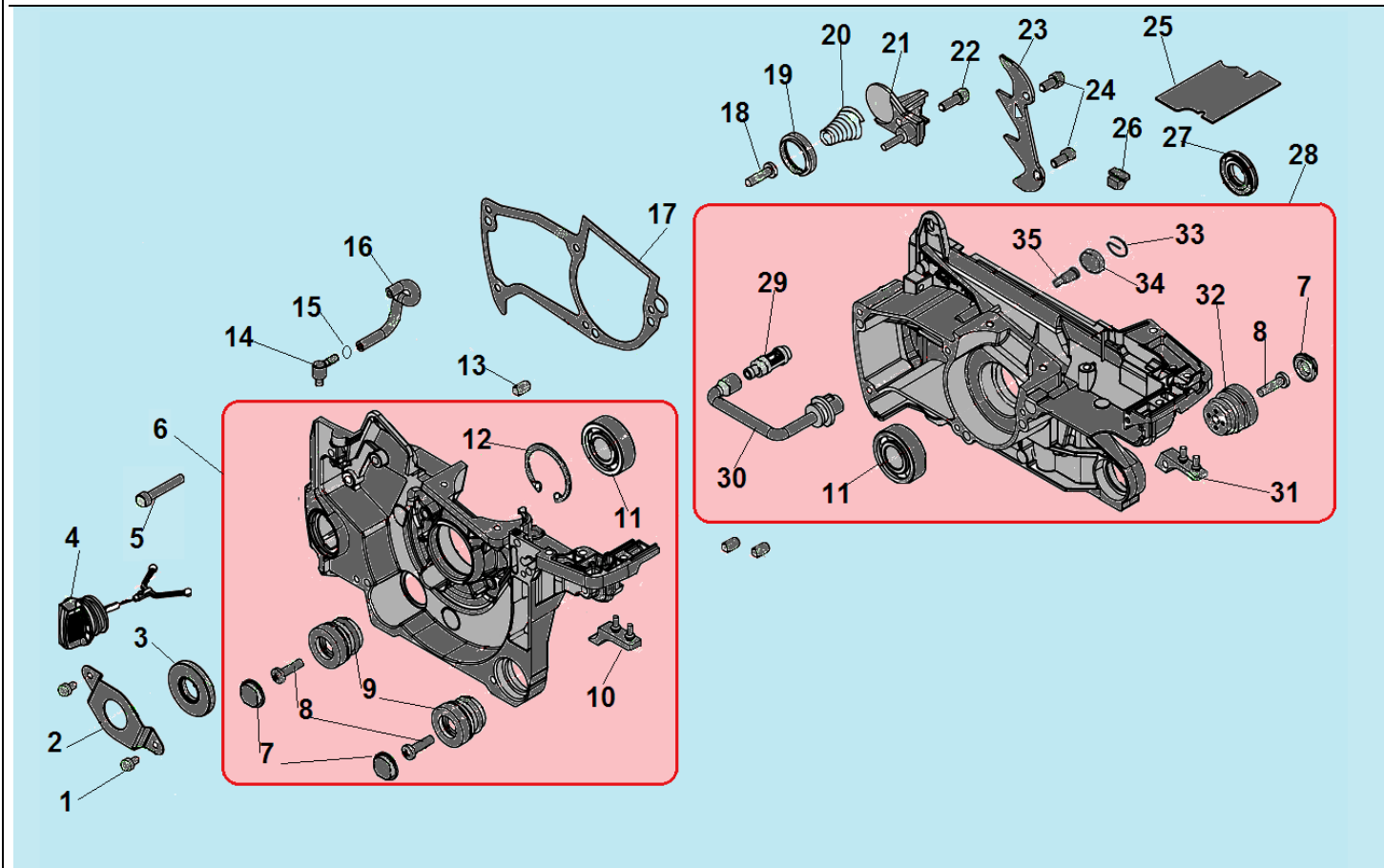


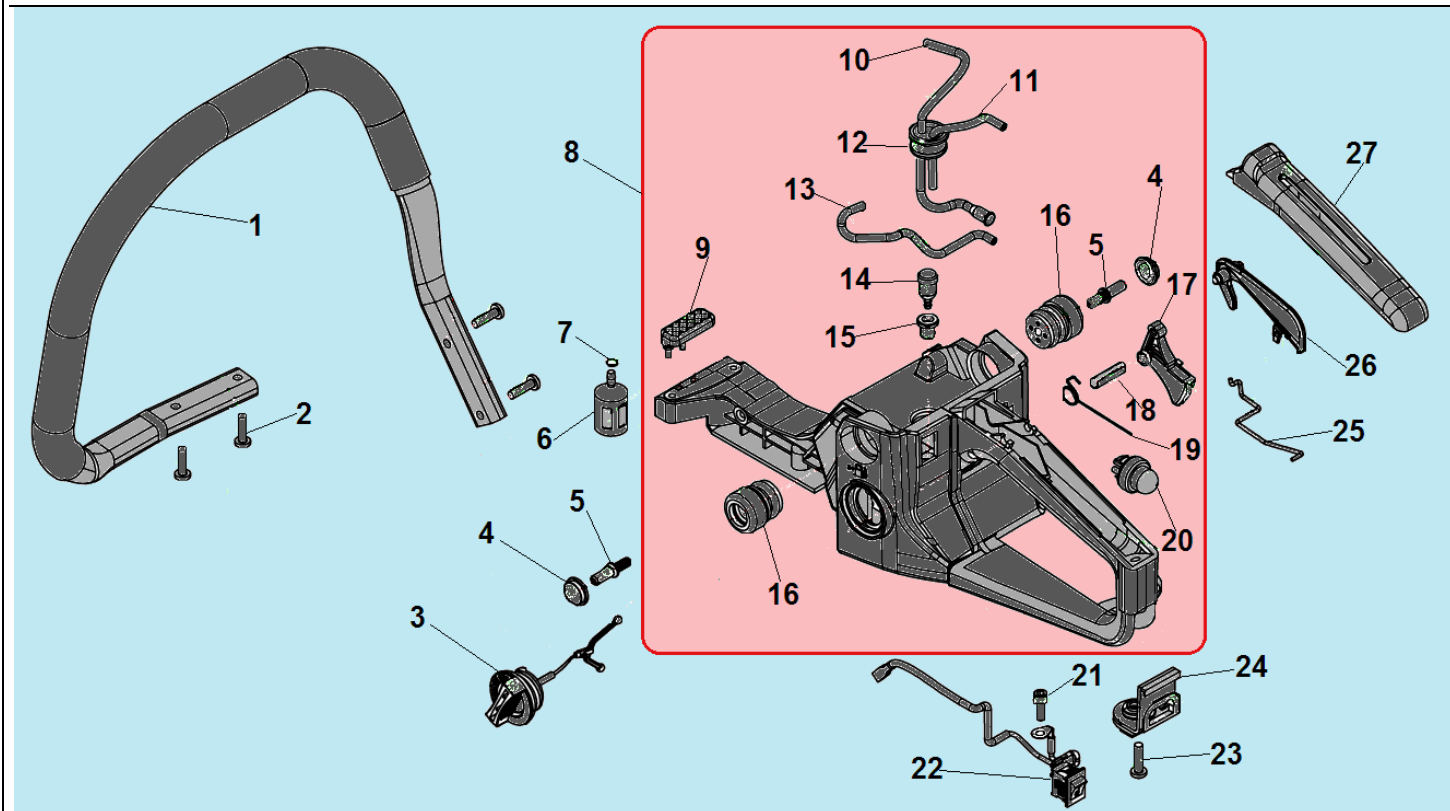
| №  | Артикул       | Наименование             | К-во | №  | Артикул        | Наименование                  | К-во |
|----|---------------|--------------------------|------|----|----------------|-------------------------------|------|
| 1  | YD2500-92402  | Гайка М5                 | 2    | 17 | YD6150-18200   | Карбюратор                    | 1    |
| 2  | YD4500-21101  | Накладка глушителя       | 1    | 18 | YD4600-16141   | Опора воздушного фильтра      | 1    |
| 3  | YD3800-90021  | Болт                     | 2    | 19 | YD4500-16142   | Упорный буфер                 | 1    |
| 4  | YD4500-21110  | Глушитель                | 1    | 20 | YD4500-90029   | Болт крепления карбюратора    | 2    |
| 5  | YD4500-21001  | Прокладка глушителя      | 1    | 21 | YD46008-162114 | Уплотнение воздушного фильтра |      |
| 6  | YD4500-21002  | Болт крепления глушителя | 2    | 22 | YD4500-161412  | Шпилька крепления фильтра     | 1    |
| 7  | YD3800-90024  | Болт М5х20               | 8    | 23 | YD4500-16211   | Фильтр воздушный              | 1    |
| 8  | L7T           | Свеча зажигания          | 1    | 24 | YD460011-16302 | Гайка крепления фильтра       | 1    |
| 9  | YD58007-12111 | Цилиндр                  | 1    | 25 | YD520016-16301 | Крышка фильтра                | 1    |
| 10 | YD46007-16001 | Прокладка под колено     | 1    | 26 | YD46008-24111  | Рычаг воздушной заслонки      | 1    |
| 11 | YD46007-16111 | Колено карбюратора       | 1    | 27 | YD4500-24112   | Уплотнительное кольцо         | 1    |
| 12 | YD4500-90023  | Болт М5х14               | 7    | 28 | 080213230200   | Защелка крышки фильтра        | 1    |
| 13 | YD4500-16121  | Теплоизолятор            | 1    | 29 | 0107053002401  | Палец защелки                 | 1    |
| 14 | YD4500-16132  | Прокладка под фланец     | 1    | 30 | YD520016-15201 | Крышка цилиндра               | 1    |
| 15 | YD4500-16131  | Фланец карбюратора       | 1    | 31 | YD520014-27402 | Заглушка зима-лето            | 1    |
| 16 | YD4500-16002  | Гильза колена            | 1    |    |                |                               |      |



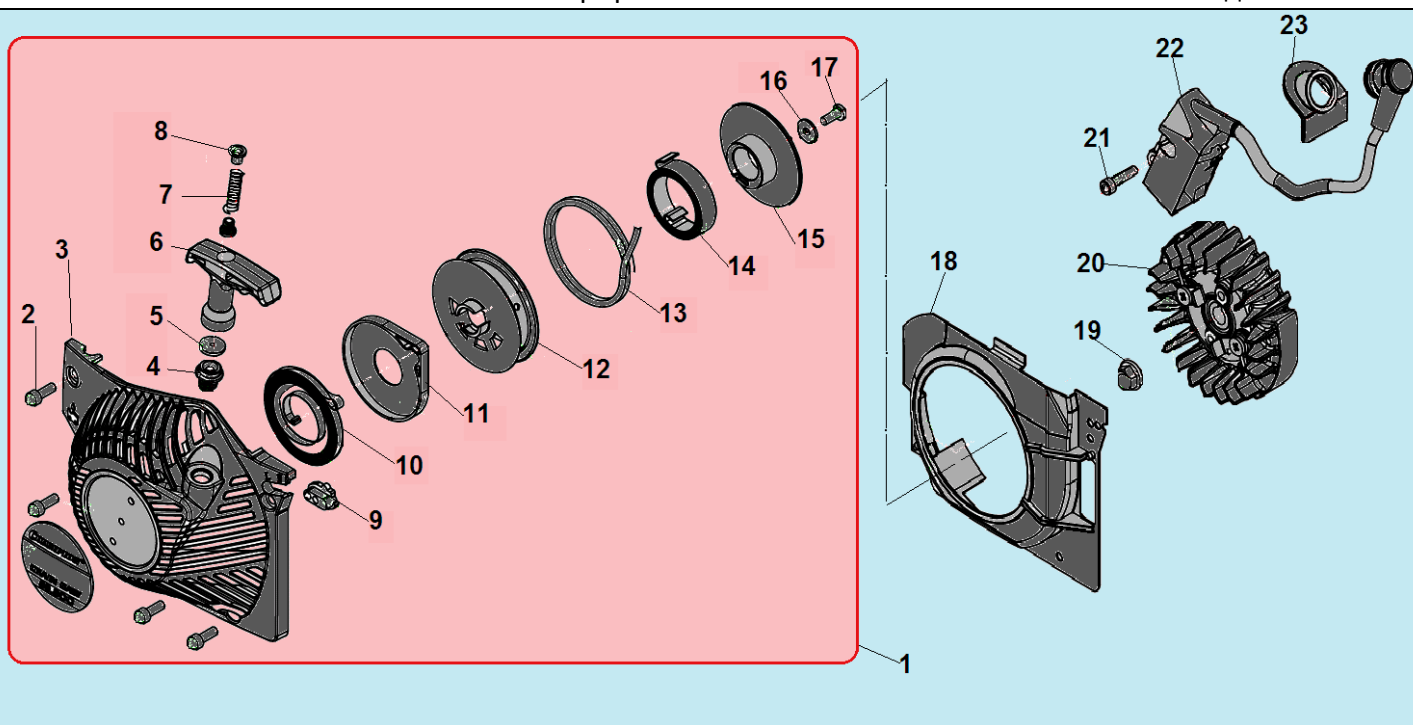
| №        | Артикул             | Наименование            | К-во     | №  | Артикул       | Наименование                | К-во |
|----------|---------------------|-------------------------|----------|----|---------------|-----------------------------|------|
| <b>1</b> | <b>089908240400</b> | <b>Поршневая группа</b> | <b>1</b> | 7  | YD4500-14803  | Шайба пальца                | 2    |
| 2        | YD58007-12111       | Цилиндр                 | 1        | 8  | YD5800-14001  | Палец поршня                | 1    |
| <b>3</b> | <b>089908240300</b> | <b>Поршень комплект</b> | <b>1</b> | 9  | YD4500-96126  | Подшипник пальца 11x15x12,5 | 1    |
| 4        | YD58007-12501       | Прокладка цилиндра      | 1        | 10 | YD58007-14111 | Поршень                     | 1    |
| 5        | YD5200-14311        | Поршневое кольцо        | 2        | 11 | YD58007-14100 | Коленвал                    | 1    |
| 6        | YD58007-14002       | Стопорное кольцо        | 2        | 12 | YD2500-94601  | Шпонка 3x3,7x10             | 1    |



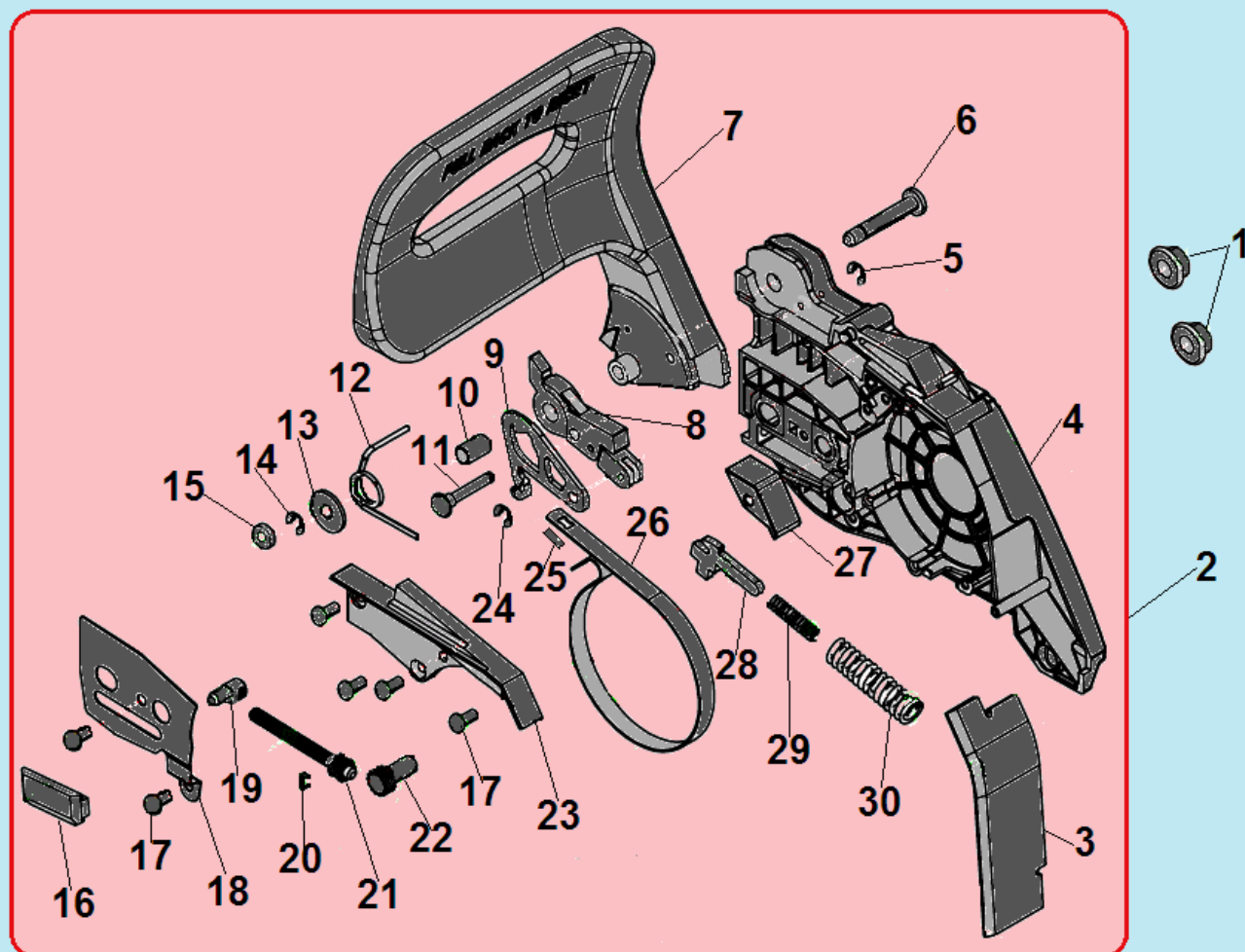
| №        | Артикул             | Наименование                  | К-во     | №         | Артикул             | Наименование                           | К-во     |
|----------|---------------------|-------------------------------|----------|-----------|---------------------|--|----------|
| 1        | YD4500-90001        | Болт крепления крышки         | 2        | 19        | YD4500-27114        | Суппорт амортизатора                   | 1        |
| 2        | YD4500-13801        | Крышка сальника               | 1        | 20        | YD4500-27113        | Амортизатор                            | 1        |
| 3        | YD4500-95022        | Сальник коленвала 15x35x5     | 1        | 21        | YD4500-13001        | Уловитель цепи                         | 1        |
| 4        | YD3800-17110        | Пробка масляного бака         | 1        | 22        | YD4500-90023        | Болт М5х14                             | 1        |
| 5        | YD4500-90025        | Болт М5х30                    | 3        | 23        | YD3800-13002A       | Зубчатый упор                          | 1        |
| <b>6</b> | <b>YD6150-13200</b> | <b>Картер, левая половина</b> | <b>1</b> | 24        | YD4500-24113        | Направляющая рычага воздушной заслонки | 1        |
| 7        | YD3800-27112        | Заглушка амортизатора         | 3        | 25        | YD4500-18002        | Теплоотражающий лист                   | 1        |
| 8        | YD2500-91333        | Болт крепления амортизатора   | 3        | 26        | YD4500-24113        | Направляющая рычага воздушной заслонки | 1        |
| 9        | YD4500-27111        | Амортизатор                   | 2        | 27        | YD45007-95021       | Сальник коленвала                      | 1        |
| 10       | YD4500-13203        | Упорный буфер картера         | 1        | <b>28</b> | <b>YD6150-13100</b> | <b>Картер правая половина</b>          | <b>1</b> |
| 11       | 03090010016         | Подшипник коленвала 6202      | 2        | 29        | YD4500-17124        | Фильтр масляный                        | 1        |
| 12       | YD4500-93212        | Стопорное кольцо              | 1        | 30        | YD4500-17128        | Шланг масляный всасывающий             | 1        |
| 13       | YD4500-94021        | Штифт картера                 | 3        | 31        | YD4500-13105        | Упорный буфер                          | 1        |
| 14       | YD4500-18021        | Угловой соединитель шланга    | 1        | 32        | YD4500-27111        | Амортизатор                            | 1        |
| 15       | YD4500-18023        | Хомут шланга                  | 1        | 33        | YD2500-17132        | Стопорное кольцо                       | 1        |
| 16       | YD4500-18022        | Импульсный шланг              | 1        | 34        | YD2500-17133        | Фильтр сапуна                          | 1        |
| 17       | YD4500-13090A       | Прокладка картера             | 1        | 35        | YD2500-17131        | Клапан сапуна                          | 1        |
| 18       | YD2500-91333        | Винт 4,8х16                   | 1        |           |                     |  |          |



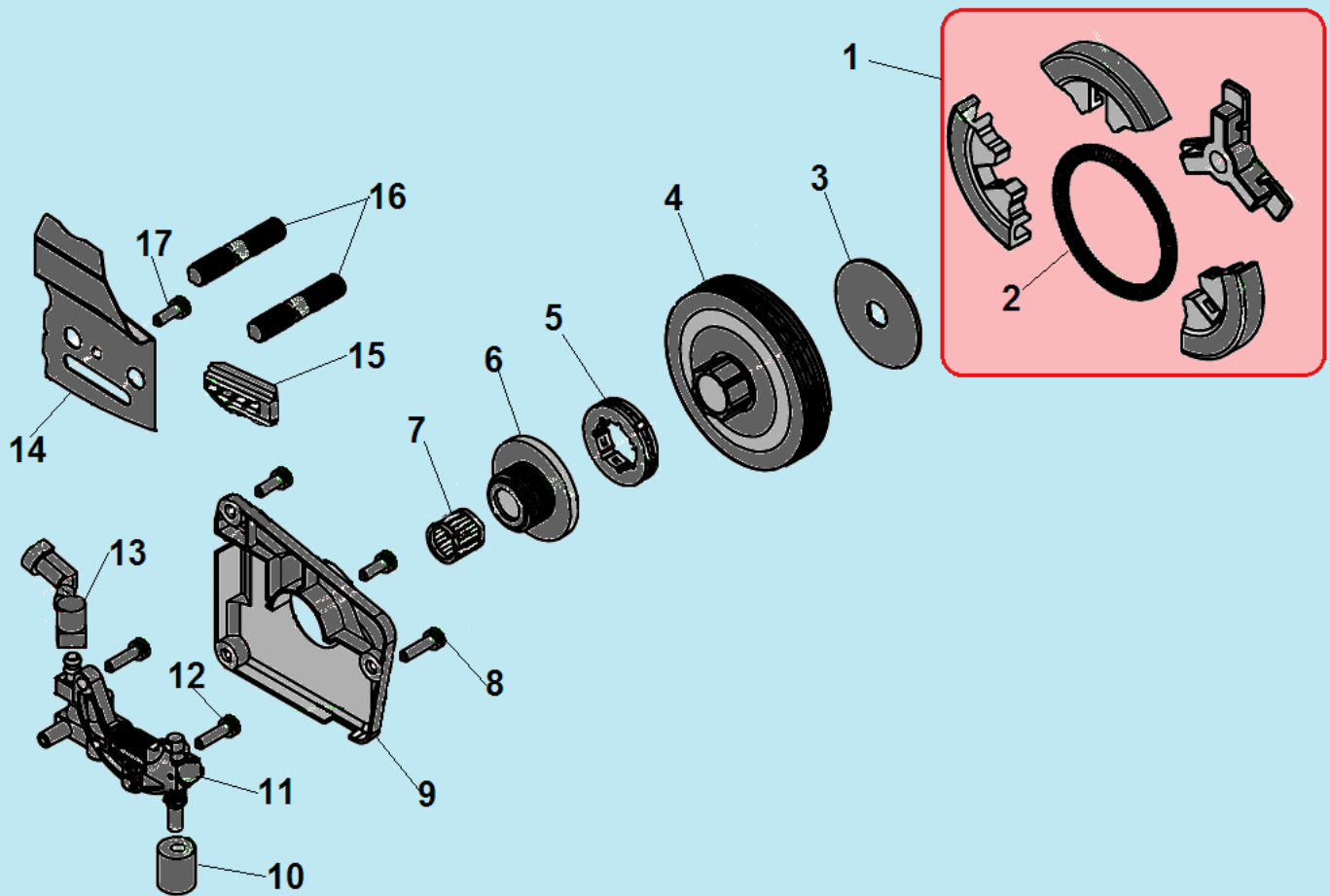
| №  | Артикул             | Наименование                   | К-во     | №  | Артикул       | Наименование              | К-во |
|----|---------------------|--------------------------------|----------|----|---------------|---------------------------|------|
| 1  | YD520016-24510      | Трубчатая рукоятка             | 1        | 15 | YD3800-18001  | Уплотнение сапуна         | 1    |
| 2  | YD2500-91333        | Винт 4,8x16                    | 4        | 16 | YD3800-27211  | Амортизатор               | 2    |
| 3  | YD3800-18030        | Пробка топливного бака         | 1        | 17 | 080206190204  | Курок газа                | 1    |
| 4  | YD3800-27112        | Заглушка амортизатора          | 2        | 18 | YD4500-94104A | Палец курка газа          | 1    |
| 5  | YD4500-27212        | Болт крепления амортизатора    | 2        | 19 | YD3800-24212  | Пружина курка газа        | 1    |
| 6  | YD4500-18103        | Топливный фильтр               | 1        | 20 | YD2500-18410  | Праймер                   | 1    |
| 7  | YD4500-18102        | Хомут топливного шланга        | 1        | 21 | YD3800-90021  | Болт                      | 1    |
| 8  | <b>YD5200-18299</b> | <b>Бак топливный, комплект</b> | <b>1</b> | 22 | YD4500-26210B | Выключатель зажигания     | 1    |
| 9  | YD4500-18301A       | Упорный буфер                  | 1        | 23 | YD4500-91334  | Винт 4,8x19               | 1    |
| 10 | YD3800-18101A       | Топливный шланг                | 1        | 24 | YD4500-18006  | Пыльник                   | 1    |
| 11 | YD3800-18432A       | Шланг праймера                 | 1        | 25 | YD46008-24001 | Тяга газа                 | 1    |
| 12 | YD3800-18104        | Уплотнение шлангов             | 1        | 26 | 080206190202  | Предохранитель курка газа | 1    |
| 13 | YD3800-18431        | Шланг праймера, обратка        | 1        | 27 | YD5200-24411  | Накладка задней рукоятки  | 1    |
| 14 | YD3800-18010        | Сапун топливного бака          | 1        | 28 |               |                           |      |



| №        | Артикул               | Наименование                    | К-во     | №  | Артикул        | Наименование              | К-во |
|----------|-----------------------|---------------------------------|----------|----|----------------|---------------------------|------|
| <b>1</b> | <b>YD520016-25000</b> | <b>Стартер в сборе</b>          | <b>1</b> | 13 |                | Шнур стартера             | 1    |
| 2        | YD4500-90023          | Болт М5х14                      | 4        | 14 | 080909050100   | Пружина храповика         | 1    |
| 3        | YD520016-25110        | Крышка стартера                 | 1        | 15 | YD38002-25215  | Храповик стартера         | 1    |
| 4        | YD4500-18003          | Направляющая шнура стартера     | 1        | 16 | YD6200-93013   | Шайба                     | 1    |
| 5        | YD2500-25318          | Шайба                           | 1        | 17 | YD2500-91332   | Винт крепления храповика  | 1    |
| 6        | YD4500-25311          | Ручка стартера                  | 1        | 18 | YD520014-15120 | Кожух крыльчатки маховика | 1    |
| 7        | YD2500-25313          | Пружина                         | 1        | 19 | YD2500-92102   | Гайка М8х1                | 1    |
| 8        | YD2500-25312          | Втулка пружины                  | 2        | 20 | YD4600GF-15110 | Маховик                   | 1    |
| 9        | YD4500-18003          | Направляющая винтов карбюратора | 1        | 21 | YD3800-90024   | Болт М5х20                | 2    |
| 10       | YD4500-25212          | Возвратная пружина              | 1        | 22 | YD4500-26110   | Магнето                   | 1    |
| 11       | YD4500-25213          | Корпус возвратной пружины       | 1        | 23 | YD45002-26118  | Защита свечи зажигания    | 1    |
| 12       | YD45004-25211         | Барaban стартера                | 1        |    |                |                           |      |



| №        | Артикул              | Наименование                | К-во     | №  | Артикул        | Наименование                   | К-во |
|----------|----------------------|-----------------------------|----------|----|----------------|--------------------------------|------|
| 1        | YD2500-92101         | Гайка крышки шины M8x1,25   | 2        | 16 | YD4500-22223   | Направляющая цепи              | 1    |
| <b>2</b> | <b>YD580016-2300</b> | <b>Крышка шины комплект</b> | <b>1</b> | 17 | YD2500-91321   | Винт 4,8x8,5                   | 6    |
| 3        | YD4500-27321         | Накладка крышки шины        | 1        | 18 | YD4500-22251   | Боковой лист                   | 1    |
| 4        | YD580016-27301       | Крышка шины                 | 1        | 19 | YD4500-22212   | Палец натяжения цепи           | 1    |
| 5        | YD4500-93221         | Стопорная шайба             | 1        | 20 | YD4500-23023   | Опора болта натяжения цепи     | 1    |
| 6        | YD4500-23032A        | Палец ручки тормоза         | 1        | 21 | YD4500-22201   | Болт натяжения цепи            | 1    |
| 7        | YD5200-23011         | Ручка тормоза               | 1        | 22 | YD4500-22211   | Шестерня натяжения цепи        | 1    |
| 8        | YD4500-23200         | Рычаг тормозного механизма  | 1        | 23 | YD4500-23108   | Крышка тормозного механизма    | 1    |
| 9        | YD4500-23022         | Плата механизма тормоза     | 1        | 24 | YD46008-27322  | Стопорная шайба                | 1    |
| 10       | YD4500-23033         | Втулка                      | 1        | 25 | YD3800-94012   | Штифт ленты тормоза            | 1    |
| 11       | YD4500-23021A        | Палец рычага тормоза        | 1        | 26 | YD520016-23111 | Лента тормоза                  | 1    |
| 12       | YD5200-23031         | Пружина ручки тормоза       | 1        | 27 | YD46008-27322  | Плата крышки тормоза           | 1    |
| 13       | YD4500-93021         | Шайба                       | 1        | 28 | YD4500-23110   | Фиксатор пружины тормоза       | 1    |
| 14       | YD4500-93222         | Стопорная шайба             | 1        | 29 | YD4500-23114   | Дополнительная пружина тормоза | 1    |
| 15       | YD4500-23034         | Эластичная шайба            | 1        | 30 | YD3800-23113   | Основная пружина тормоза       | 1    |



| №        | Артикул              | Наименование                | К-во     | №  | Артикул       | Наименование            | К-во |
|----------|----------------------|-----------------------------|----------|----|---------------|-------------------------|------|
| <b>1</b> | <b>YD42008-22110</b> | <b>Сцепление комплект</b>   | <b>1</b> | 10 | YD4500-17002  | Защитное уплотнение     | 1    |
| 2        | YD46008-22113        | Пружина сцепления           | 1        | 11 | YD4500-17200A | Маслонасос              | 1    |
| 3        | YD4500-22101         | Шайба сцепления             | 1        | 12 | YD3800-90004  | Болт М4х14              | 2    |
| 4        | YD4500-22121         | Барабан сцепления           | 1        | 13 | YD4500-17129  | Напорный масляный шланг | 1    |
| 5        | 1200001              | Ведущая звездочка 0,325" 7Z | 1        | 14 | YD4500-22931  | Боковой лист на картер  | 1    |
| 6        | YD4500-17001         | Червяк привода маслонасоса  | 1        | 15 | YD4500-22223  | Направляющая цепи       | 1    |
| 7        | YD4500-96115         | Подшипник 12х15х14          | 1        | 16 | YD4500-12128  | Шпилька шины М8х42      | 2    |
| 8        | YD4500-9002          | Болт М4х10                  | 3        | 17 | YD4500-9002   | Болт М4х10              | 1    |
| 9        | YD4500-17301         | Крышка маслонасоса          | 1        |    |               |                         |      |