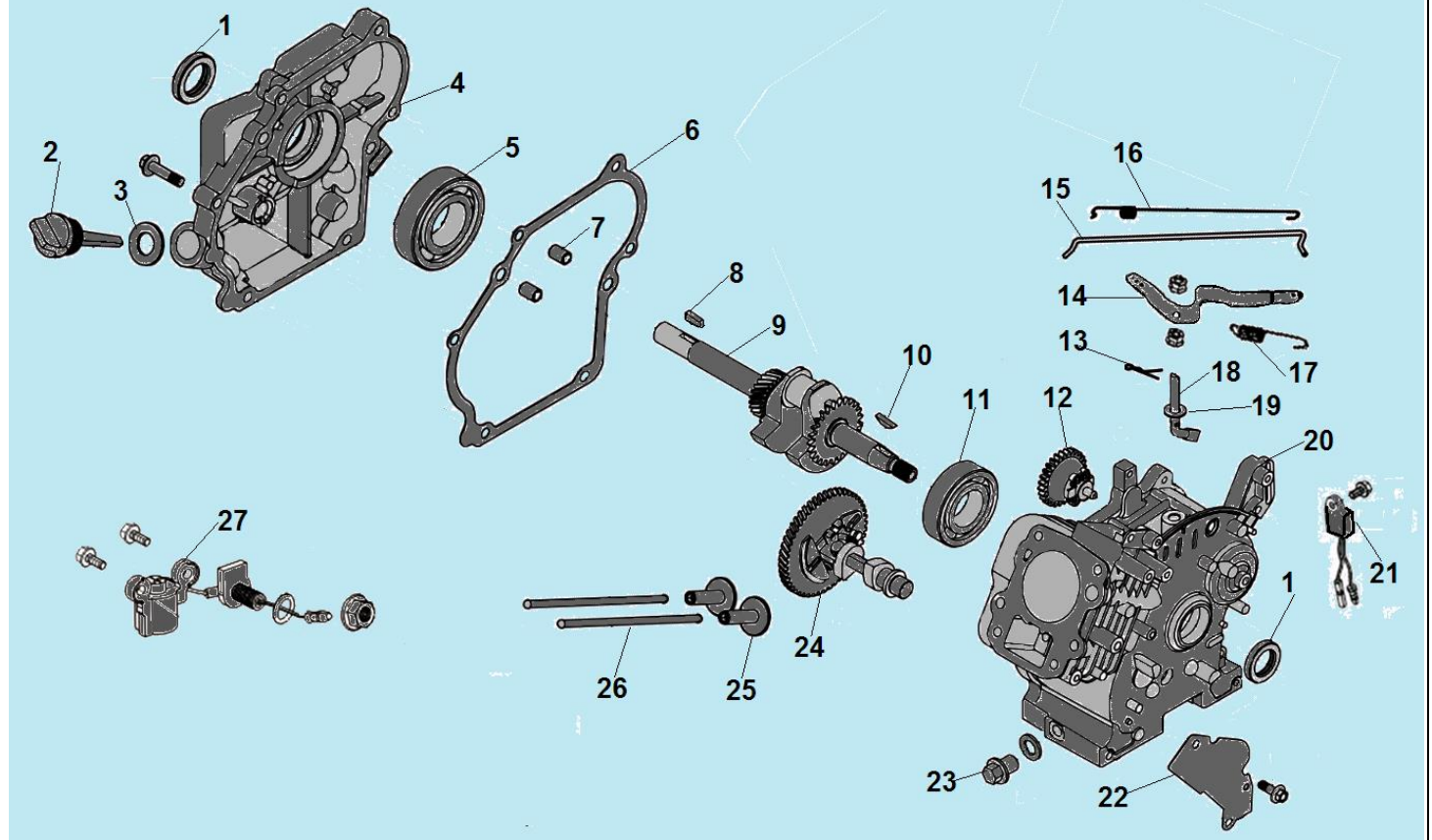
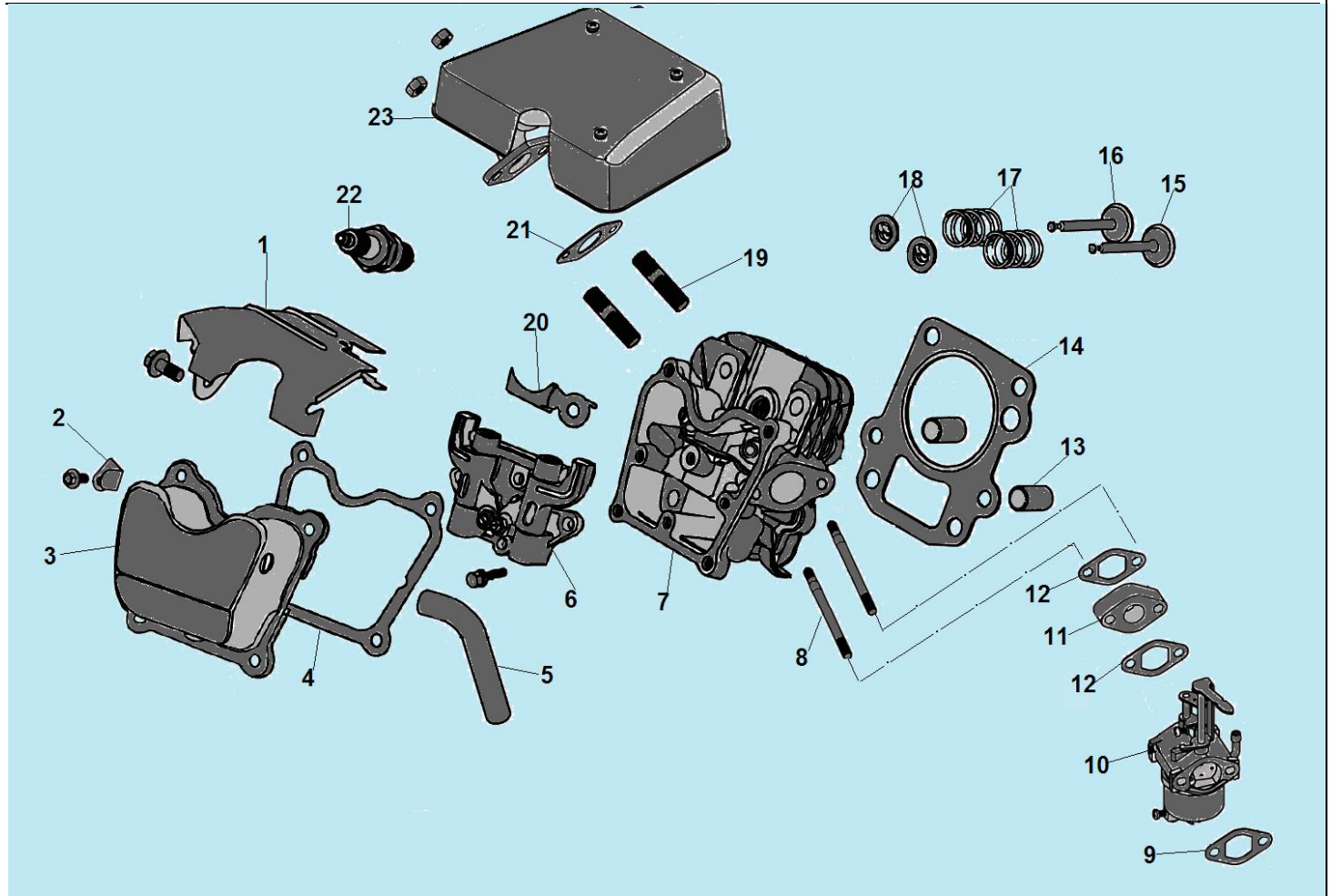


№	Артикул	Наименование	К-во	№	Артикул	Наименование	К-во
1	30310840401090	Загрузочная воронка	1	15	30360840502000	Колодка V-образного ножа	1
2	30320840401800	Резиновая прокладка	1	16	30320840501000	Винт крепления ножа М10х12,5	4
3	30330840401010	Крепежная пластина	1	17	30380840502000	Плоский нож	1
4	30020710101800	Ручка рабочей рукоятки	1	18	30480840401800	Ножевой диск	1
5	20090840401731	Корпус измельчителя	1	19	В01310803065	Болт М8х30	4
6	30280840401800	Резиновая прокладка	1	20	30050840401021	Опора крепления диска	1
7	30550840401730	Левая половина разгрузочной трубы	1	21	20070840401730	Суппорт крепления корпуса	1
8	30560840401730	Правая половина разгрузочной трубы	1	22	30060710401000	Шайба 8,5х24,5х4	4
9	31010412600000	Заглушка корпуса	1	23	30020840401010	Втулка	4

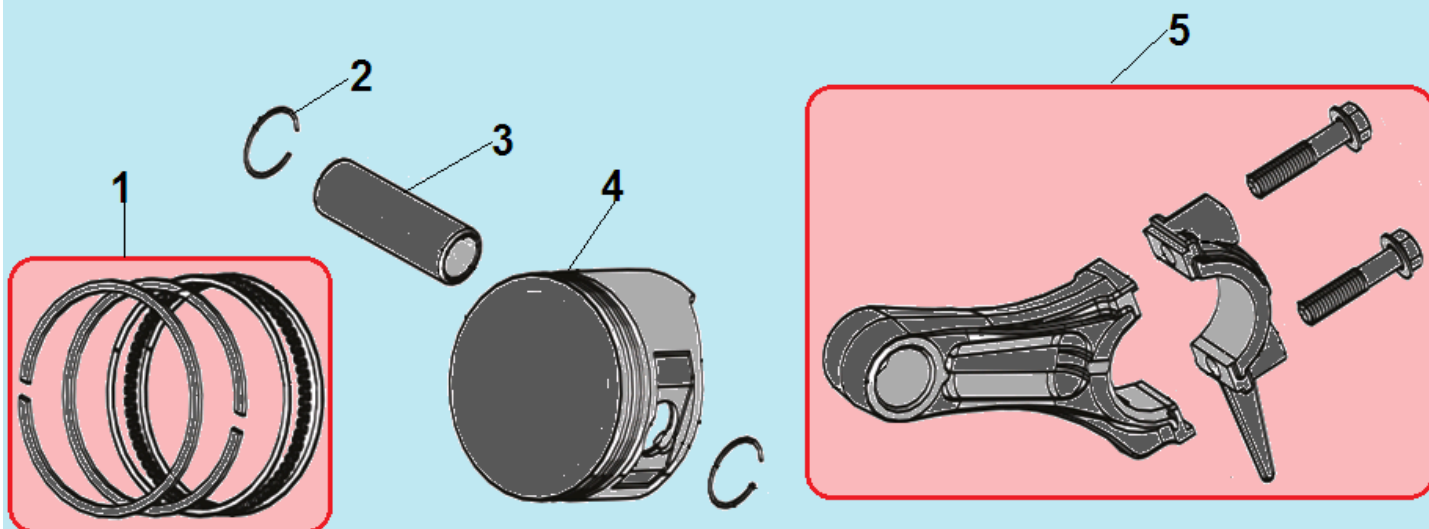
10	30580840401000	Уплотнение концевого выключателя	1	24	30030840401090	Прокладка суппорта	1
11	30290840401000	Концевой выключатель	2	25	20100840401121	Рама	1
12	В02040805591	Болт М8х1х55	1	26	В01310801665	Болт М8х16	4
13	20110840503010	Монтажная крышка	1	27	30430840502000	Ножка рамы	4
14	30350840502000	V-образный нож	1	28	30350840401000	Противовес ножа	1



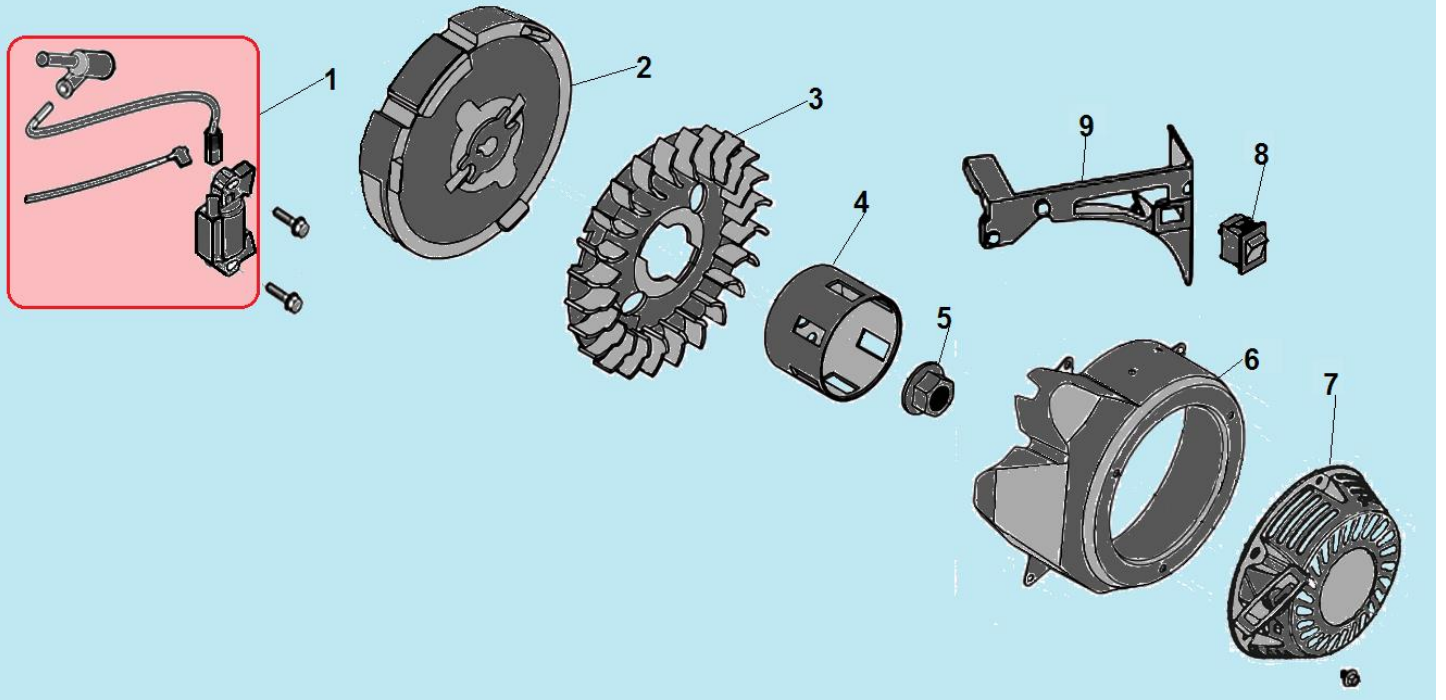
№	Артикул	Наименование	К-во	№	Артикул	Наименование	К-во
1	90682-Z510110-0000	Сальник коленвала 17x30x6	2	15	35040116001000	Тяга рычага	1
2	012010200000	Щуп уровня масла с уплотнительным кольцом	1	16	35050116001000	Пружина тяги	1
3	31170116001000	Уплотнительное кольцо	1	17	35030116001000	Пружина рычага	1
4	110820067-0001	Крышка картера	1	18	35020116001000	Ось регулятора	1
5	521010010801	Подшипник 6303	1	19	35130127002000	Шайба	1
6	301050200300	Прокладка крышки картера	1	20	21020118001000	Картер	1
7	31080116001000	Штифт	2	21	301061200700	Датчик уровня масла	1
8	30011501001000	Шпонка коленвала	1	22	31020115001000	Дефлектор	1
9	24030118001000	Коленвал	1	23	31060116001000	Болт для слива масла	2
10	30011501001000	Шпонка маховика	1	24	23060116001000	Распредвал	1
11	521010010701	Подшипник коленвала 6203	1	25	33010116001000	Тарелка толкателя клапана	2
12	012010100000	Центробежный регулятор	1	26	23070116001000	Толкатель (штанга) клапана	2
13	35020127002000	Шплинт	1	27	281850162-0001	Датчик уровня масла	1
14	35010116001000	Рычаг регулятора оборотов	1	28			



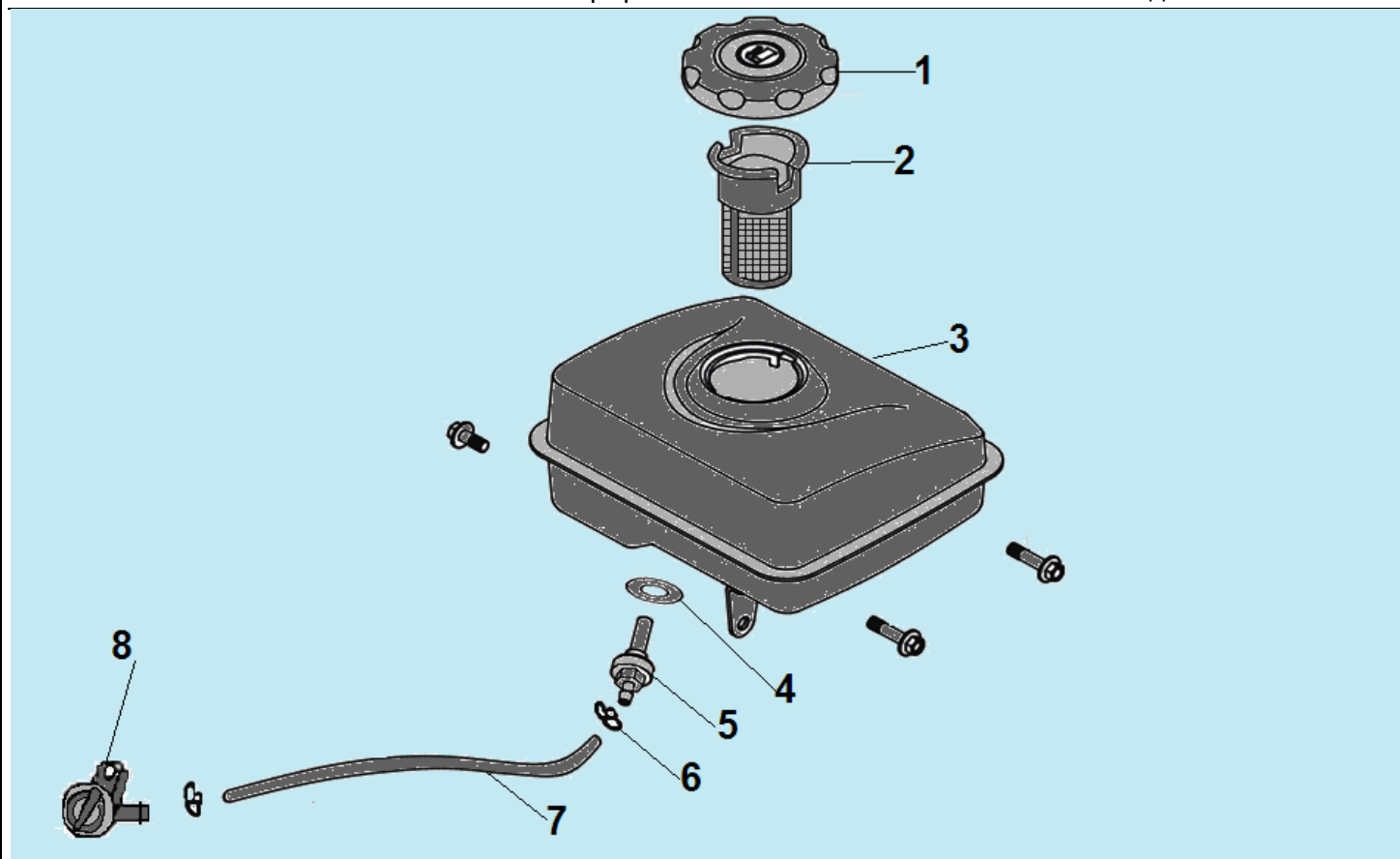
№	Артикул	Наименование	К-во	№	Артикул	Наименование	К-во
1	31090116001000	Дефлектор	1	13	31080116001000	Штифт	2
2	32080116001000	Пластина для крепления высоковольтного кабеля	1	14	12131-Z510410-0000	Прокладка головки цилиндра	1
3	22030116001000	Крышка клапанов	1	15	33010118001000	Впускной клапан	1
4	32030116001000	Прокладка крышки клапанов	1	16	33020118001000	Выпускной клапан	1
5	37100121001000	Шланг сапуна	1	17	33040116001000	Пружина клапана	2
6	23020116001000	Коромысло клапанов	1	18	33050116001000	Сухарь клапана	2
7	22020118001000	Головка цилиндра	1	19	32070121001000	Шпилька крепления глушителя	2
8	32060116001000	Шпилька крепления карбюратора	1	20	33060116001000	Маслоотражатель	1
9	37010116001000	Прокладка под корпус фильтра	1	21	32070116001000	Прокладка глушителя	1
10	27060115001000	Карбюратор	1	22	E7RTC	Свеча зажигания	1
11	32050116001000	Теплоизолятор	1	23	27040116001000	Глушитель	1
12	012010004000	Прокладка под карбюратор	2	24			



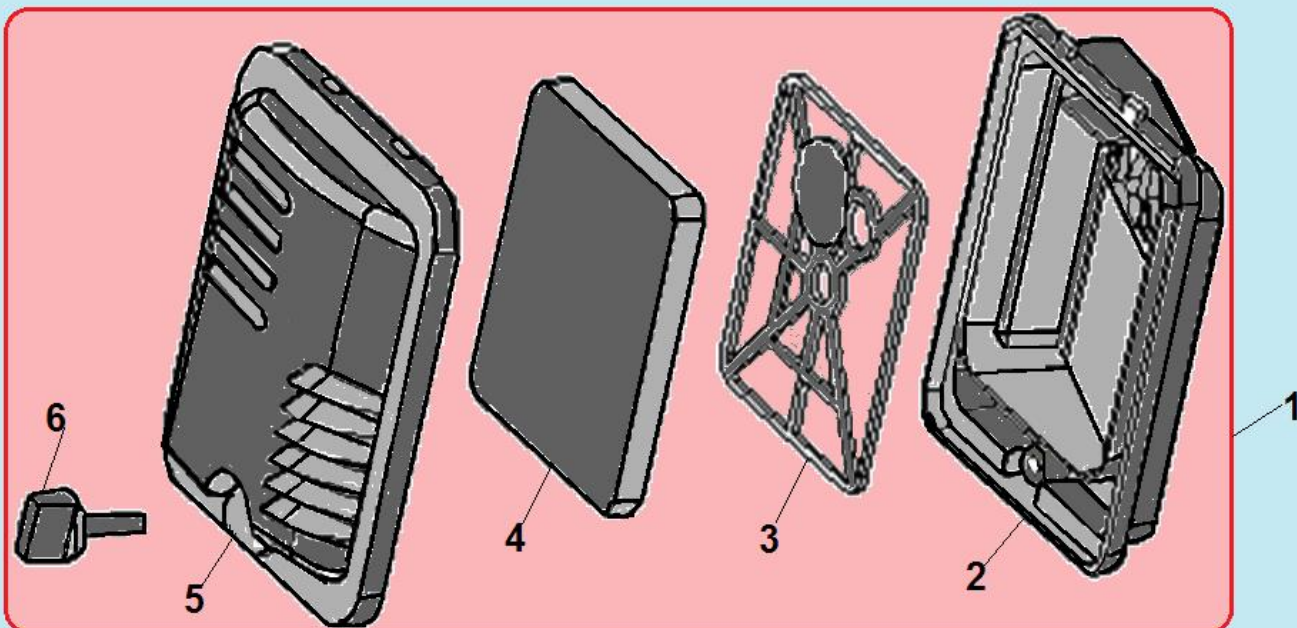
№	Артикул	Наименование	К-во	№	Артикул	Наименование	К-во
1	24040118001001	Комплект поршневых колец	1	4	34020118001001	Поршень	1
2	34100116001000	Стопорное кольцо	2	5	24050116001000	Шатун комплект	1
3	34060117001000	Палец поршня	1				



№	Артикул	Наименование	К-во	№	Артикул	Наименование	К-во
1	301050800400	Магнето	1	6	36030116001090	Кожух маховика	1
2	13510-Z510110-0000	Маховик	1	7	193500040-0009	Стартер в сборе	1
3	012010002100	Крыльчатка маховика	1	8	36060115001000	Выключатель зажигания	1
4	28002-Z510110-0000	Стакан маховика	1	9	26060116001000	Передняя панель	1
5	34030116001000	Гайка маховика	1				



№	Артикул	Наименование	К-во	№	Артикул	Наименование	К-во
1	170870039-0001	Крышка топливного бака	1	5	170660077-0001	Штуцер топливного бака	1
2	170720001-0001	Сетчатый фильтр бака	1	6	37200121001000	Хомут шланга	2
3	170500515-0014	Бак топливный	1	7	37520121001000	Топливный шланг	1
4	37090116001000	Прокладка	1	8	27150116001000	Топливный кран	1



№	Артикул	Наименование	К-во	№	Артикул	Наименование	К-во
1	27060118001002	Корпус фильтра комплект	1	4	27080118001002	Фильтр воздушный	1
2	27070118001002	Корпус фильтра	1	5	37030118001002	Крышка фильтра	1
3	37040118001002	Решетка фильтра	1	6	27150118001002	Болт крепления крышки фильтра	1