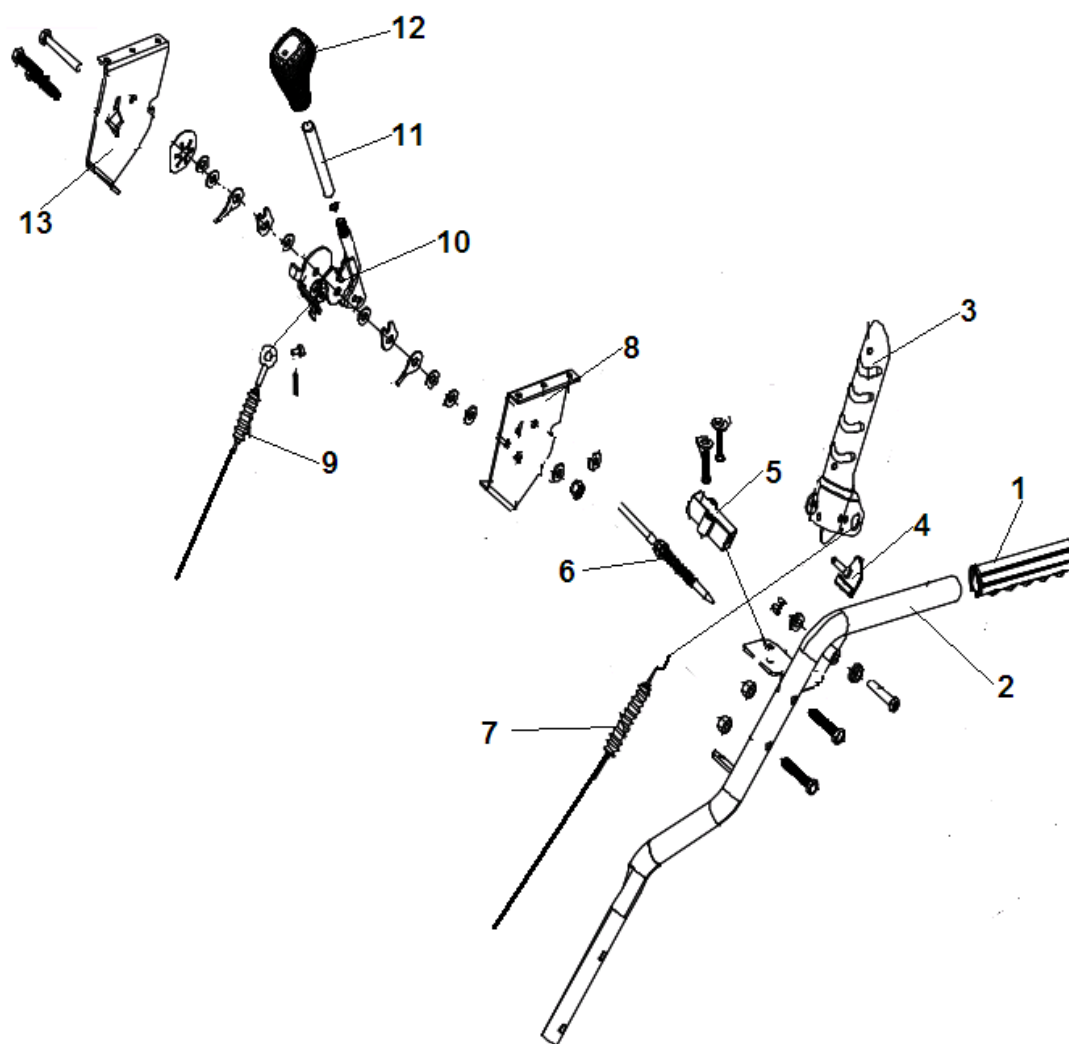
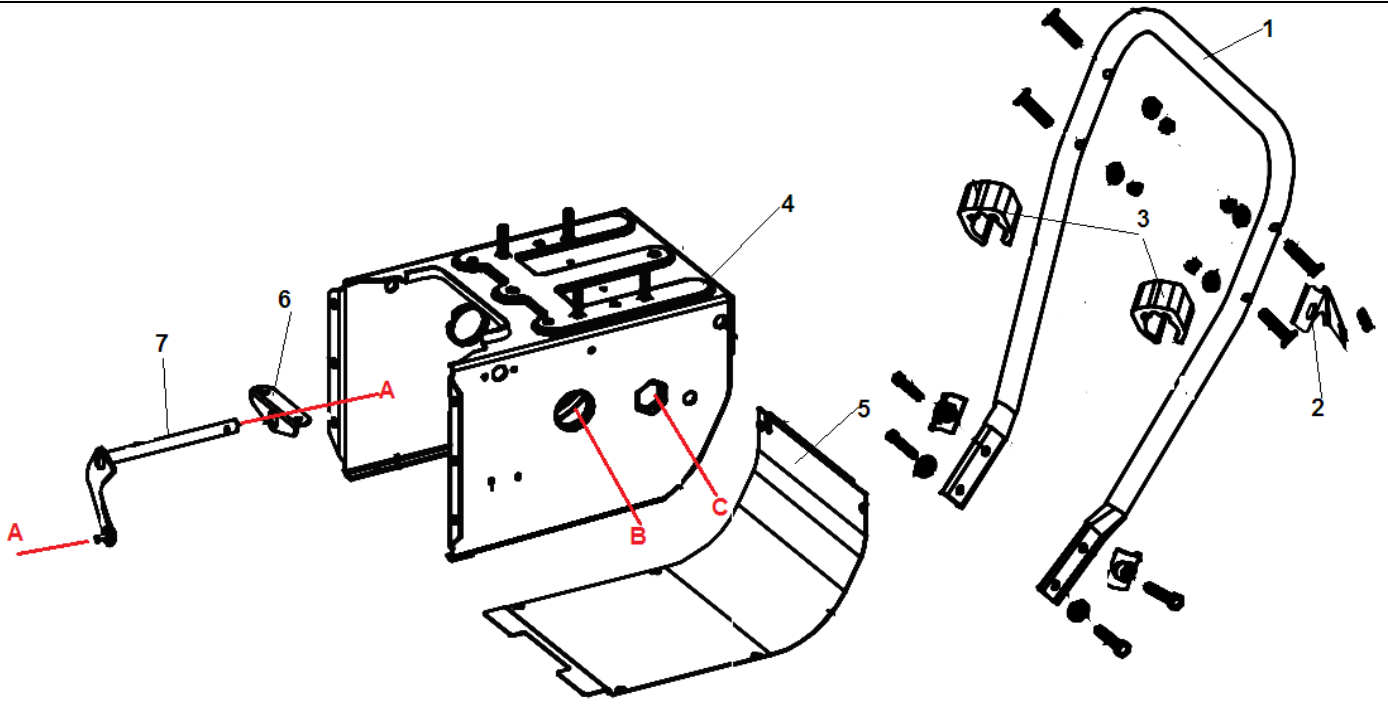


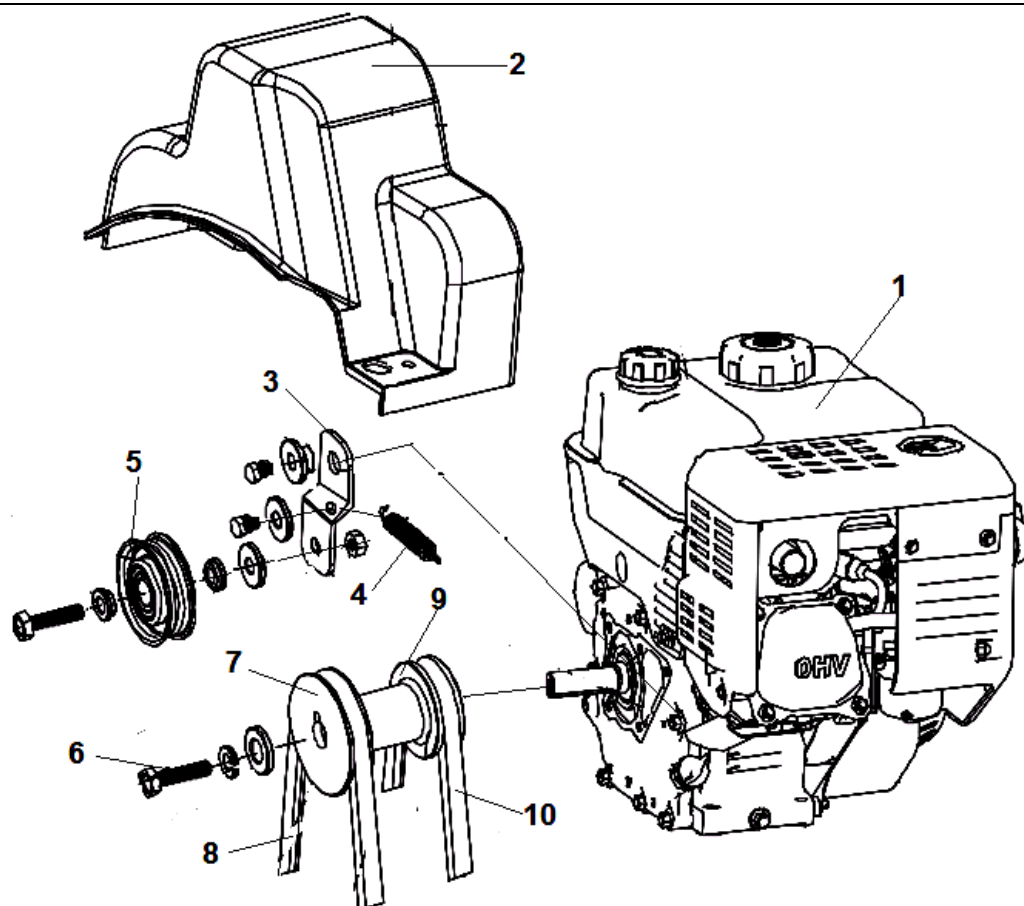
№	Артикул	Наименование	К-во	№	Артикул	Наименование	К-во
1	NF-010NEW	Панель управления	1	15	2011-SX-11-031-2	Рычаг включения хода	1
2	SA-011	Выключатель	1	16	SJ-231	Трос включения хода	1
3	FSMG-25	Заглушка	1	17	SJ-047-1	Накладка рычага хода	1
4	L-620NEW	Фара	1	18	NF-001-14-3	Пружина рычага	1
5	NJ-01	Болт срезной шнека	2	19	NF-002-R-B	Правая рабочая рукоятка	1
6	NJ-02	Шплинт срезного болта	2	20	NJ-02	Шплинт	1
7	NF-001-5	Панель стяжная рабочих	1	21	GPP6562C-01-07	Втулка подсоединения тяги	1
8	STG8062AE-26	Ручка рычага передач	1	22	NF-001-4-01	Кронштейн рычага левый	1
9	NF-001-13-2	Удлинитель рычага	1	23	AE-02-02-08	Пружина	1
10	NF-001-15	Сектор зубчатый	1	24	NF-01-18-380	Тяга рычага переключения передач	1
11	NF-001-8	Рычаг переключения	1	25	CP-3.2x29	Шплинт	1
12	NF-001-4-02	Кронштейн рычага правый	1	26	AE-02-02-03	Поводок тяги Г-образный	1
13	11-SX-11-36K	Трос блокировки рычагов хода/шнека	1	27	FB-8x16x1.2	Шайба 8x16x1,2	1
14	STG6556NA-0110-08	Ручка рабочей рукоятки	1	28	FRP-6x30	Штифт 6x30	1



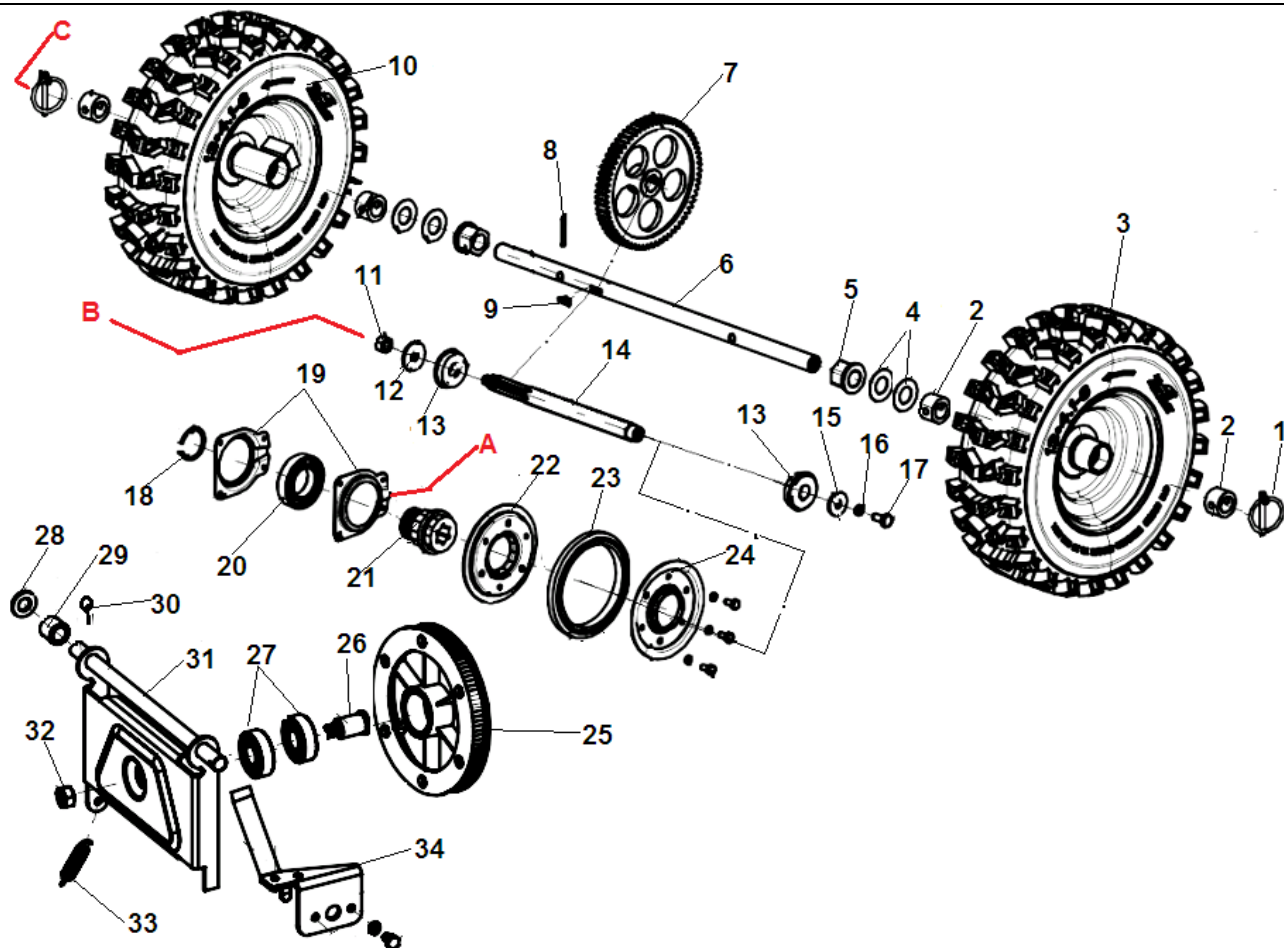
№	Артикул	Наименование	К-во	№	Артикул	Наименование	К-во
1	STG6556NA-0110-08	Ручка рабочей рукоятки	1	8	NF-001-7	Кронштейн рычага левый	1
2	NF-002-L-B	Левая рабочая рукоятка	1	9	SX-11-36E	Трос изменения наклона выброса	1
3	2011-SX-11-031-4	Рычаг включения шнека	1	10	SJ-209	Рычаг изменения угла наклона выброса	1
4	SJ-047-1	Накладка рычага шнека	1	11	NF-001-13	Удлинитель рычага	1
5	2012-KEY-04	Суппорт фиксатора троса блокировки рычагов	1	12	STG8062AE-26	Ручка рычага	1
6	11-SX-11-36K	Трос блокировки рычагов хода/шнека	1	13	NF-001-7-01	Кронштейн правая половина	1
7	SX-11-036B-2	Трос включения шнека	1	14			



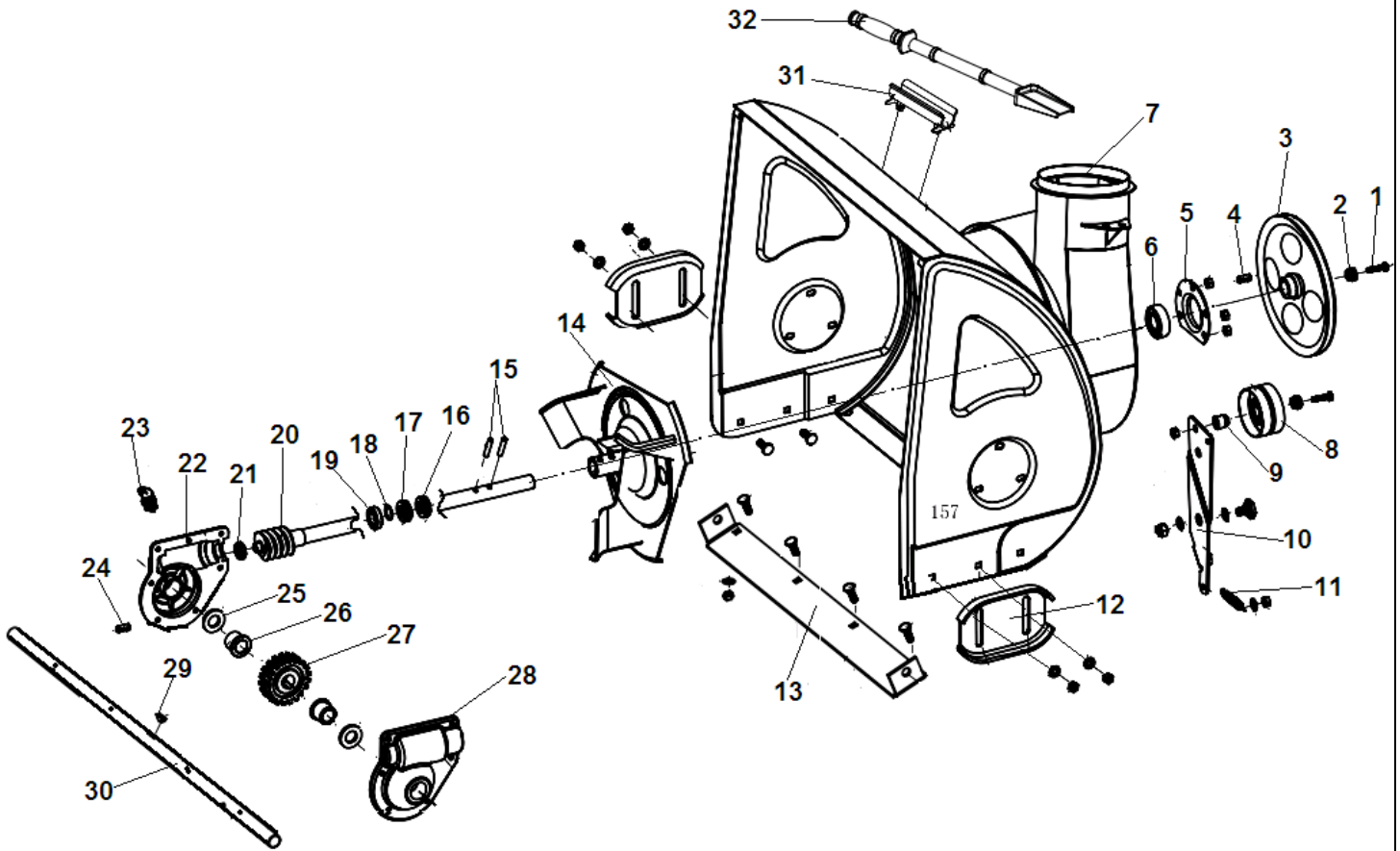
№	Артикул	Наименование	К-во	№	Артикул	Наименование	К-во
1	SX-11-039-1	Рама рабочих рукояток	1	5	SJ-102	Крышка корпуса нижняя	1
2	STG9056AE-01-03	Кронштейн крепления рычага поворота желоба	1	6	SJ-002	Кронштейн крепления рычага	1
3	SSG5580A.23-01	Фиксатор троса	2	7	SJ-040-N01	Рычаг включения диска фрикциона	1
4	SJ-103B-2	Корпус механизма привода колес	1	8			



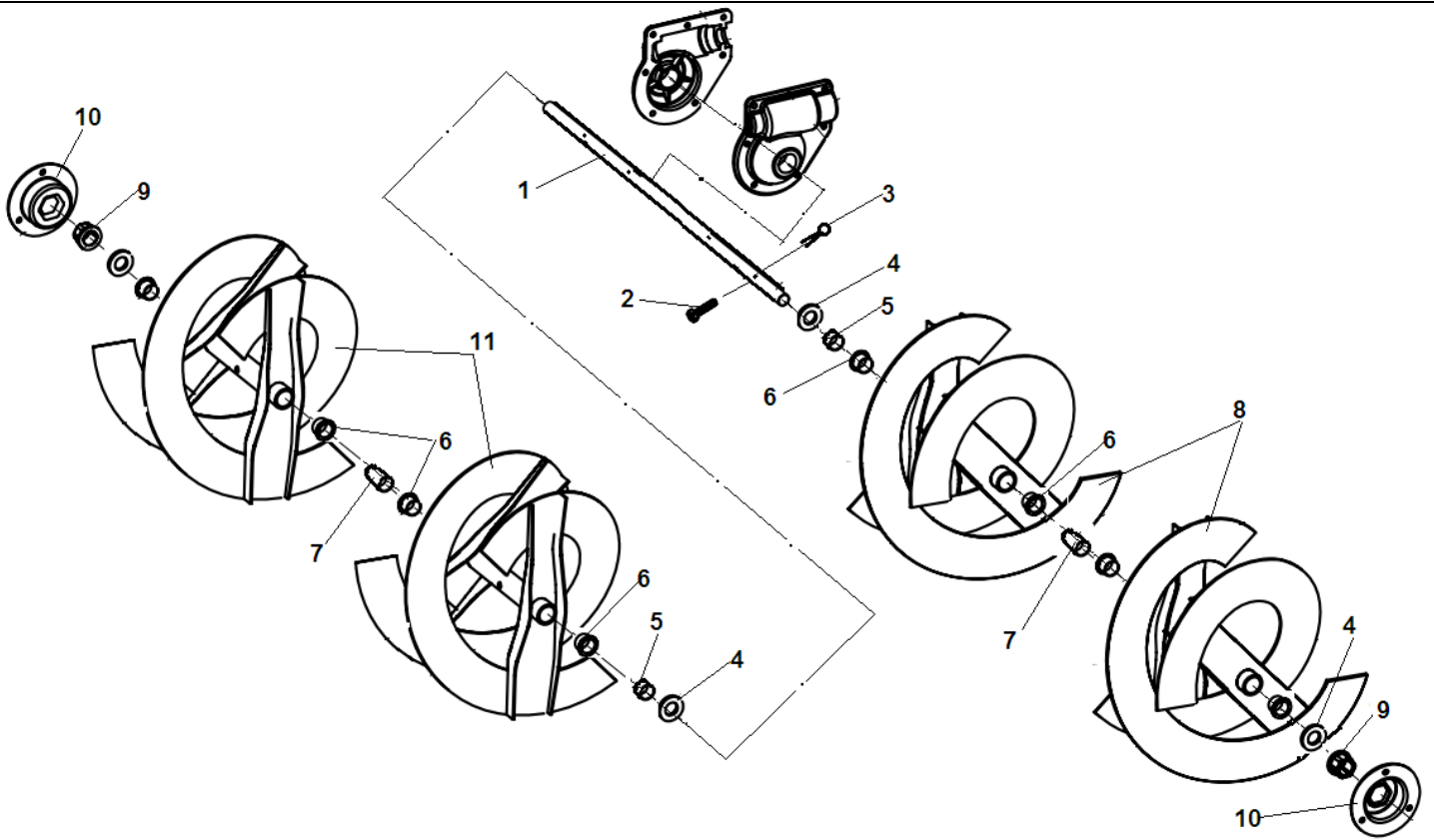
№	Артикул	Наименование	К-во	№	Артикул	Наименование	К-во
1		Двигатель	1	6	HFB-8x25	Болт крепления шкива M8x1,25	1
2	SJ-031	Кожух ремней	1	7	SJ-049B	Шкив ремня привода шнека	1
3	SJ-45	Кронштейн ролика натяжения ремня	1	8	LB4L-885	Ремень привода шнека 4L-885	1
4	SJ-035-1	Пружина кронштейна	1	9	SJ-049	Шкив ремня привода хода	1
5	SX-11-170	Ролик натяжения ремня	1	10	TB-5Mx750	Ремень привода хода	1



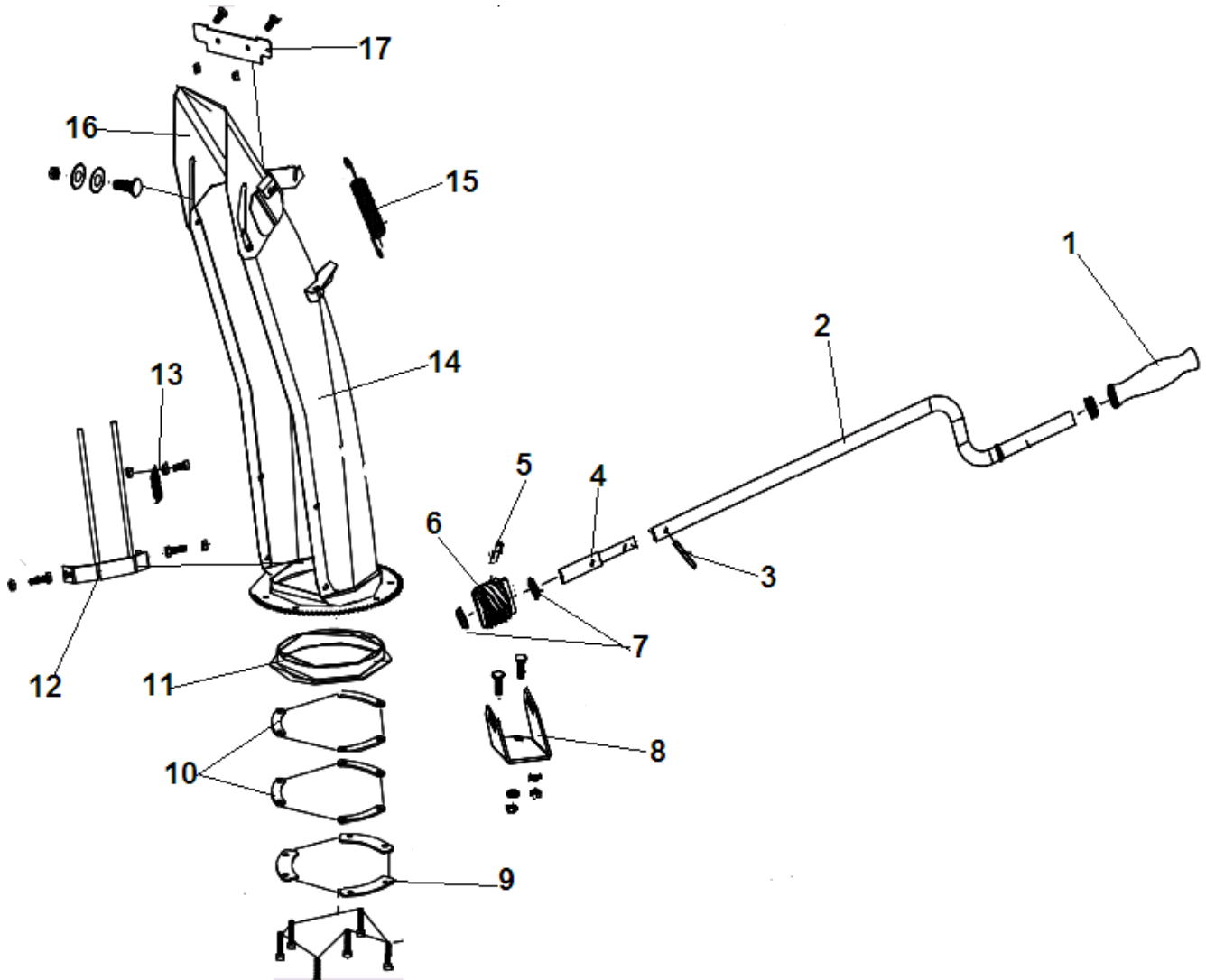
№	Артикул	Наименование	К-во	№	Артикул	Наименование	К-во
1	SJ-066	Штифт крепления колеса	2	18	SB-057	Кольцо стопорное 35	1
2	SJ-119-A	Втулка ступицы колеса 30x19x20	4	19	SJ-013B	Корпус подшипника	2
3	TC-13L	Колесо левое 13x4,1x6	1	20	6007	Подшипник 6007	1
4	FB-19x38x1.5	Шайба 19x38x1,5	4	21	SJ-013C	Втулка диска фрикциона	1
5	SJ-026	Втулка крепления оси колес	2	22	SJ-013AB	Корпус колеса фрикциона правая половина	1
6	SJ-017	Вал привода колес	1	23	SJ-013D-14	Колесо фрикциона резиновое	1
7	SJ-003	Шестерня привода колес	1	24	SJ-013AC	Корпус колеса фрикциона левая половина	1
8	OSP-4x30	Штифт 4x30	1	25	SJ-010	Шкив ремня привода хода	1
9	WK-5x7.5x19	Шпонка 5x7,5x19	1	26	SJ-010B	Вал шкива	1
10	TC-13R	Колесо правое 13x4,1x6	1	27	BE-6203	Подшипник 6203	2
11	NHLN-10	Гайка M10	1	28	SB-065	Шайба 13x24x2	1
12	FB-10x28x2	Шайба 10x28x2	1	29	SJ-107	Втулка	1
13	KBE-6203	Подшипник вала фрикциона со стопорным кольцом	2	30	SB-063	Штифт 2,5x25	1
14	SJ-005	Вал привода колеса фрикциона шестигранный	1	31	SJ-007	Кронштейн крепления шкива	1
15	FB-8x28x2	Шайба 8x28x2	1	32	SB-064	Гайка M10	1
16		Шайба гровер	1	33	PG-069	Пружина кронштейна шкива	1
17	HS-8x16	Болт 8x16	1	34	SJ-015	Ограничитель ремня	1



№	Артикул	Наименование	К-во	№	Артикул	Наименование	К-во
1	HS-8x20	Болт M8x20	1	17	BE-51104	Подшипник упорный 51104	1
2	FB-8x28x2	Шайба 8x28x2	1	18	SJ-057	Шайба 20,1x25x1,5	1
3	SJ-039-14	Шкив ремня привода шнека	1	19	BE-6904	Подшипник вала редуктора 6904	1
4	FK-C6x17	Шпонка 6x6x17	1	20	SJ-030	Вал редуктора с червяком	1
5	SJ-004	Крышка подшипника	1	21	BE-16001	Подшипник вала редуктора 16001	1
6	BE-UC204	Подшипник сферический опорный	1	22	SJ-101A	Корпус редуктора правая половина	1
7	SJ-104-3	Кожух шнеков	1	23	RM-5HP	Масленка	1
8	SJ-008	Ролик натяжения ремня	1	24	SHS-5x12	Болт-заглушка M5x12	1
9	SJ-008B	Шайба	1	25	OS-30x19x7	Сальник редуктора 30x19x7	2
10	SJ-023-2014	Кронштейн ролика	1	26	SJ-108-1	Втулка редуктора 19	2
11	SJ-037	Пружина кронштейна	1	27	SJ-038	Шестерня редуктора	1
12	SJ-111	Полозок кожуха шнека	2	28	SJ-101	Корпус редуктора левая половина	1
13	SJ-006-1	Накладка кожуха шнека	1	29	WK-5x7.5x19	Шпонка 5x7,5x19	1
14	SJ-001	Крыльчатка забора снега	1	30	24-SX-11-134	Вал шнека	1
15	FRP-6x30	Штифт крепления крыльчатки 6x30	2	31	SJ-151	Кронштейн крепления лопатки	1
16	OS-32x20x6	Сальник редуктора на вал с червяком	1	32	SJ-150	Лопатка для чистки желоба	1

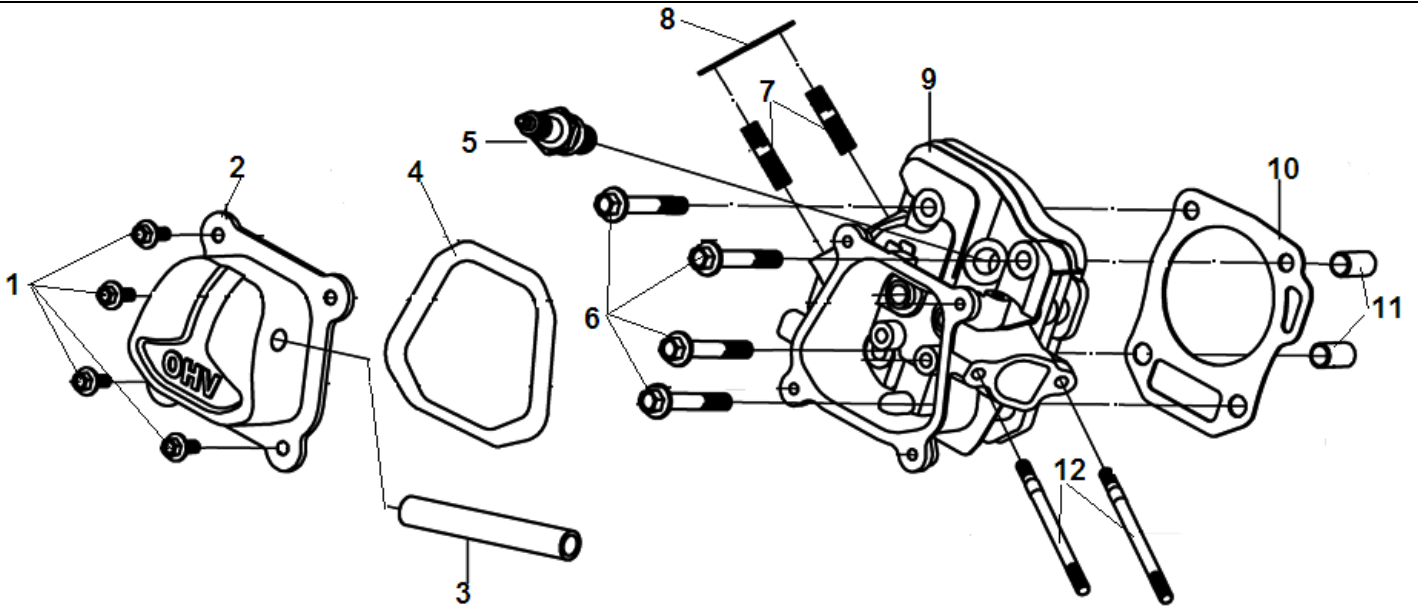


№	Артикул	Наименование	К-во	№	Артикул	Наименование	К-во
1	24-SX-11-134	Вал шнека	1	7	24-SX-11-300	Втулка между шнеками 50 мм	2
2	NJ-01	Болт шнека срезной	4	8	30-SX-11-125	Шнек левый	2
3	NJ-02	Шплинт болта	4	9	SJ-020	Втулка опорная крепления вала шнека	2
4	FB-19x38x1.5	Шайба 19x38x1,5	4	10	SJ-024	Корпус опорной втулки	2
5	24-SX-11-301	Втулка между редуктором и шнеком 11 мм	2	11	30-SX-11-135	Шнек правый	2
6	SJ-019	Втулка вала шнека ( в шнек)	8	12			

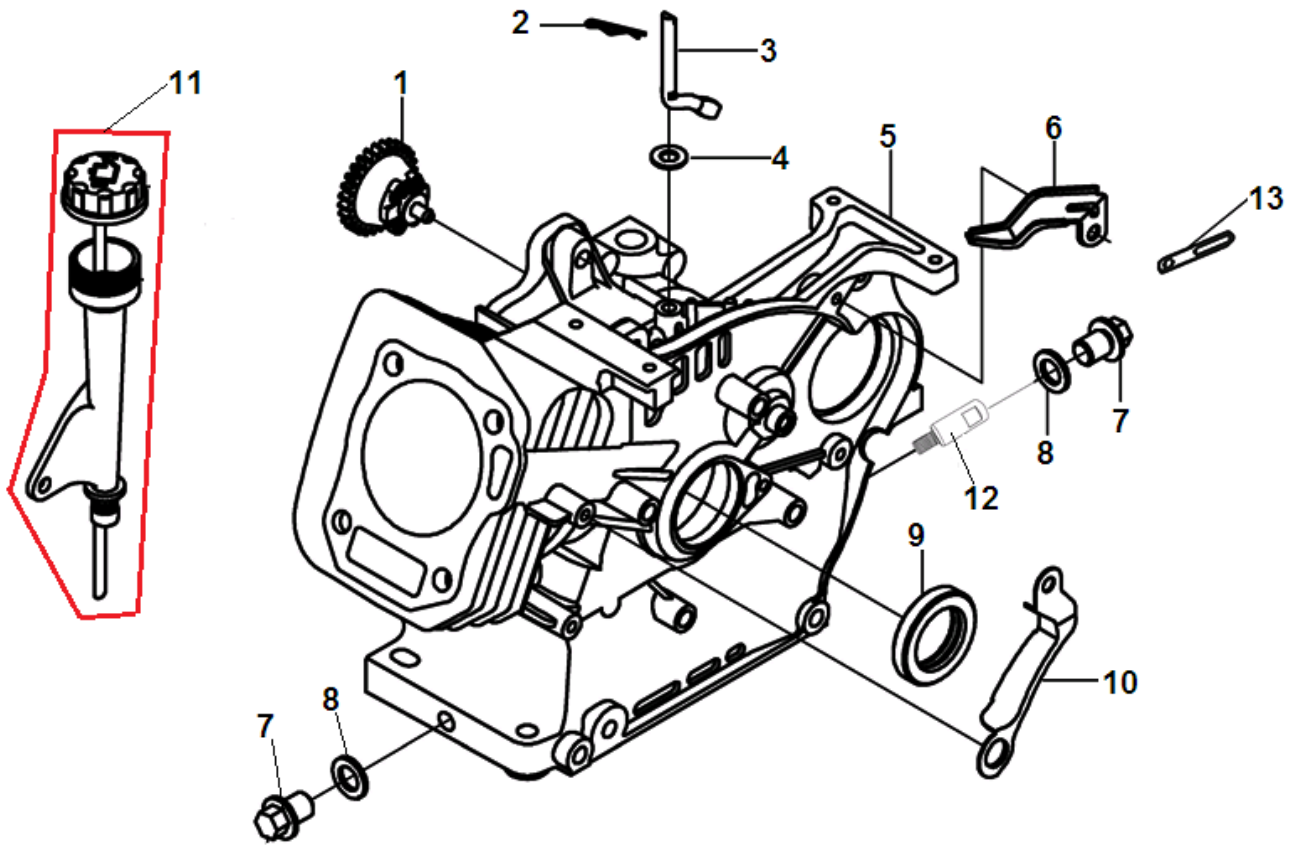


№	Артикул	Наименование	К-во	№	Артикул	Наименование	К-во
1	SJ-242	Ручка рычага поворота желоба	1	10	SJ-021B	Накладка крепления жлоба верхняя	6
2	SJ-227	Рычаг поворота желоба	1	11	SJ-237	Кольцо желоба	1
3	STG1170AE-300	Шплинт	1	12	SJ-012	Рассекатель снега	1
4	SJ-228-1	Переходник рычага поворота	1	13	SJ-036	Пружина рассекателя	1
5	OSP-4x42	Штифт 4x42	1	14	SX-11-106-12	Желоб для выброса снега	1
6	SJ-208-12	Червяк рычага поворота желоба	1	15	SJ-226	Пружина желоба	1
7	SJ-238	Шайба	2	16	SX-11-105-1	Козырек желоба	1
8	SJ-225	Кронштейн крепления рычага	1	17	SX-11-400	Накладка козырька резиновая	1
9	SJ-021	Накладка крепления желоба	3				

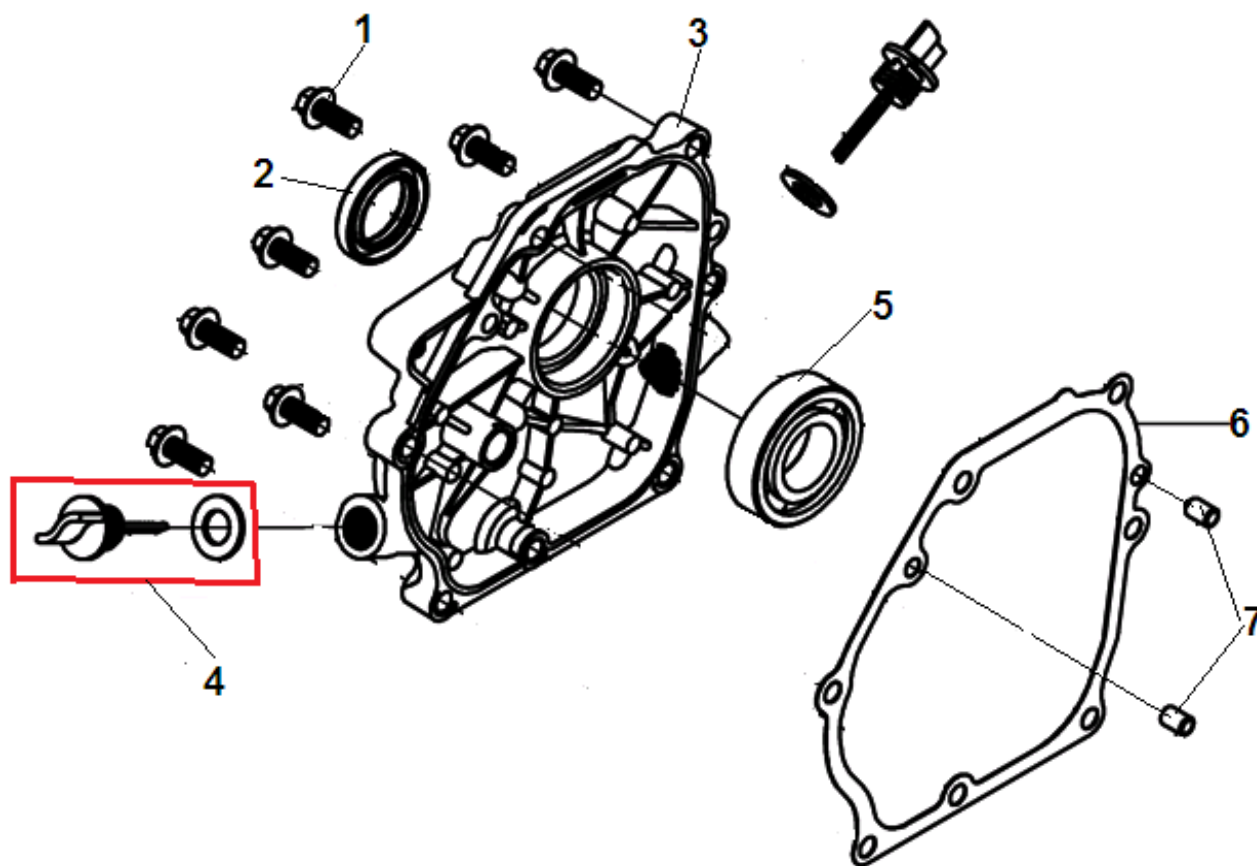




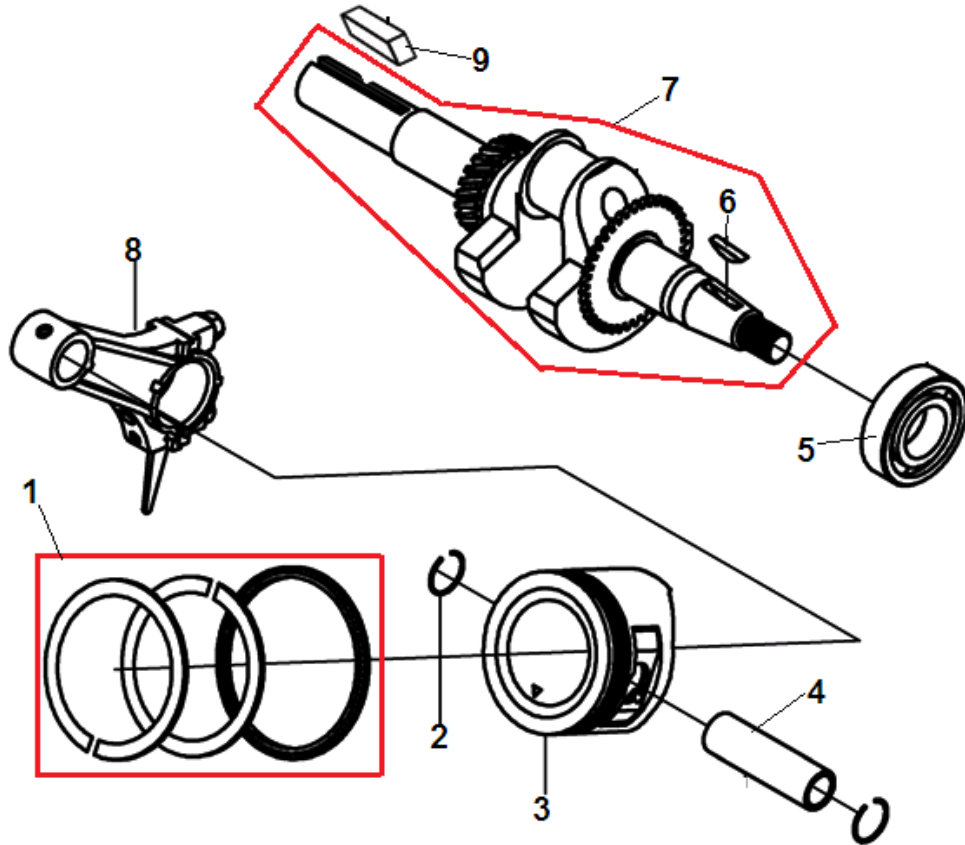
№	Артикул	Наименование	К-во	№	Артикул	Наименование	К-во
1	380140001-0005	Болт М6х12	4	7	380180109-0001	Шпилька М8х40	2
2	120220022-0001	Крышка клапанов	1	8	180650077-0001	Прокладка глушителя	1
3	380740571-0001	Шланг сапуна	1	9	120080333-0001	Головка цилиндра	1
4	120250013-0001	Прокладка крышки клапанов	1	10	120150107-0001	Прокладка головки цилиндра	1
5	F7RTC	Свеча зажигания	1	11	380600117-0001	Штифт	2
6	380140336-0001	Болт М8х60	4	12	380180093-0001	Шпилька 6х113,5	2



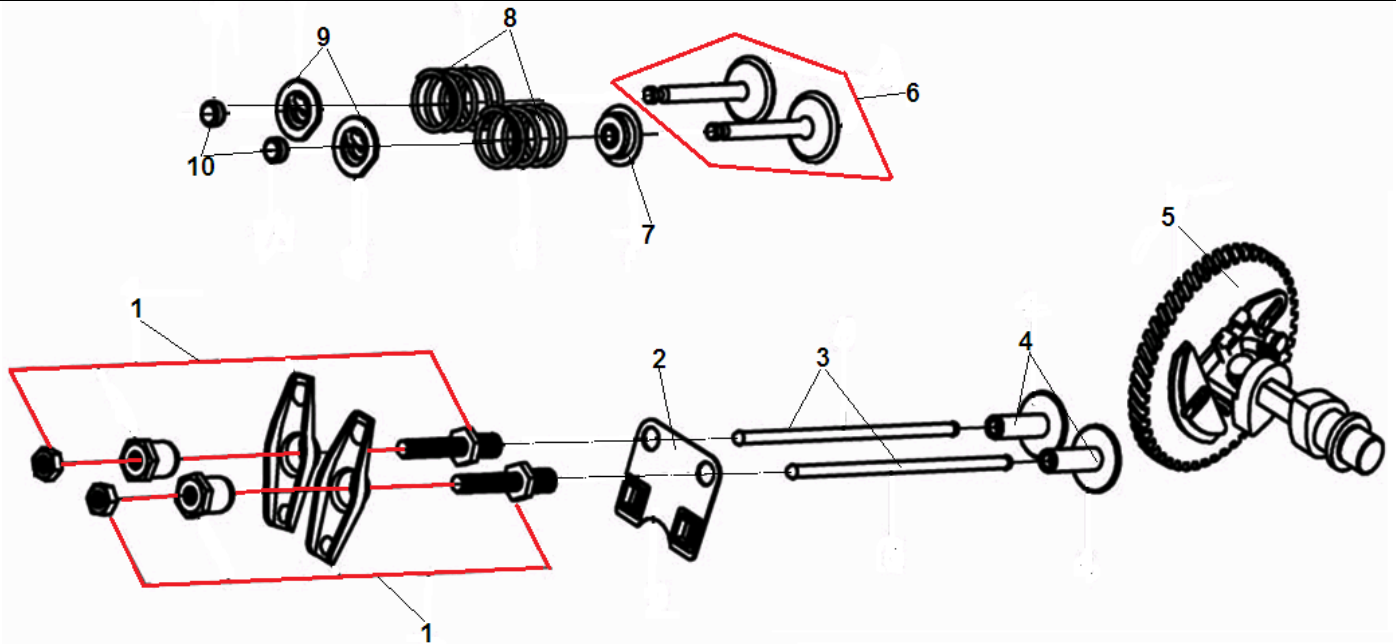
№	Артикул	Наименование	К-во	№	Артикул	Наименование	К-во
1	171750001-0001	Регулятор оборотов центробежный	1	8	380450514-0001	Шайба 10x16x1,5	2
2	381350004-0001	Шплинт	1	9	380650347-0001	Сальник коленвала 41,25x25x6	1
3	171630001-0001	Вал регулятора оборотов	1	10	380940585-0001	Кронштейн	1
4	380450531-0001	Шайба 6x13x1	1	11	110690082-0001	Маслозаливная горловина комплект	1
5	110810319-0001	Картер	1	12	110940004-0001	Сапун картера	1
6	270280019-0001	Кронштейн	1	13	380940346-0001	Кронштейн для кабеля	1
7	110260025-0001	Болт для слива масла M10x15	2	14			



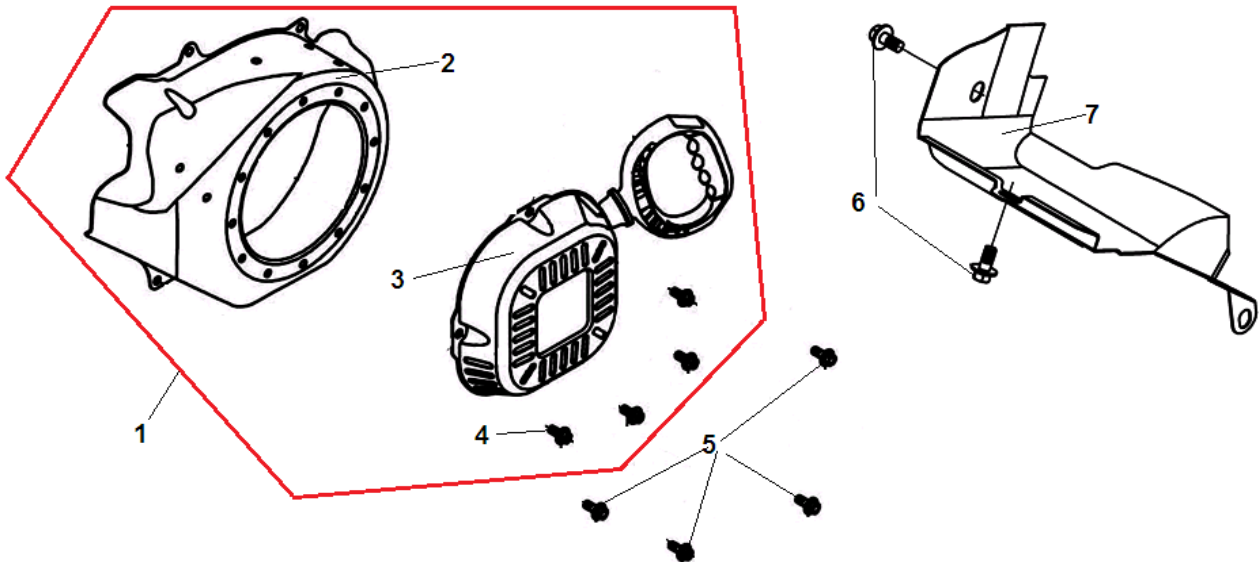
№	Артикул	Наименование	К-во	№	Артикул	Наименование	К-во
1	380140028-0004	Болт М8х32	6	5	380630137-0002	Подшипник коленвала 6205	1
2	380650347-0001	Сальник коленвала 41,25х25х6	1	6	110830030-0001	Прокладка крышки картера	1
3	110820028-0001	Крышка картера	1	7	380600120-0001	Штифт 8х14	2
4	110690035-0001	Щуп уровня масла	2	8			



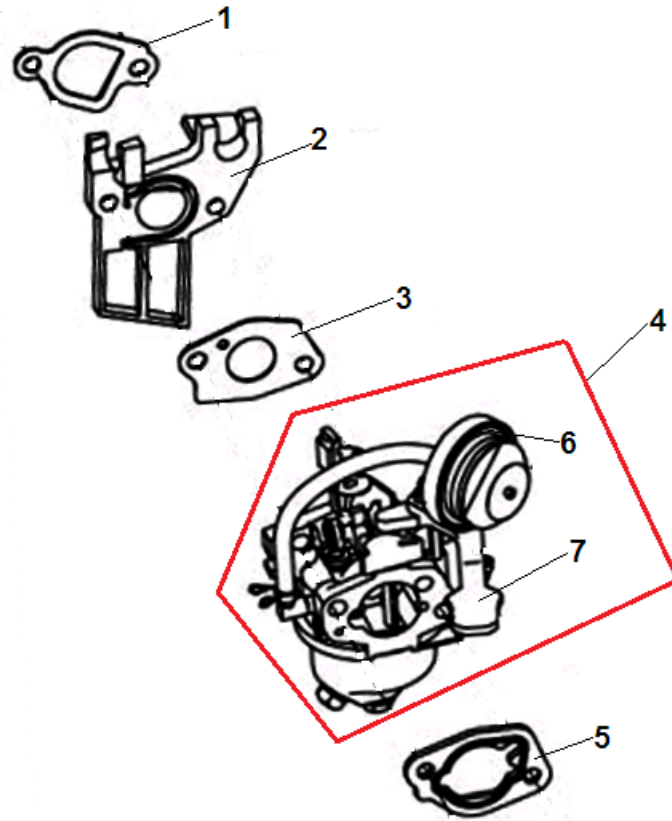
№	Артикул	Наименование	К-во	№	Артикул	Наименование	К-во
1	130070142-0001	Кольцо поршневое комплект	1	6	380620050-0001	Шпонка 12,5x4x5,5	1
2	380560056-0001	Кольцо стопорное пальца	2	7	130290246-0001	Коленвал	1
3	130030160-0001	Поршень	1	8	130150054-0001	Шатун	1
4	130060031-0001	Палец поршня	1	9	380620040-0001	Шпонка	1
5	380630137-0002	Подшипник коленвала 6205	1	10			



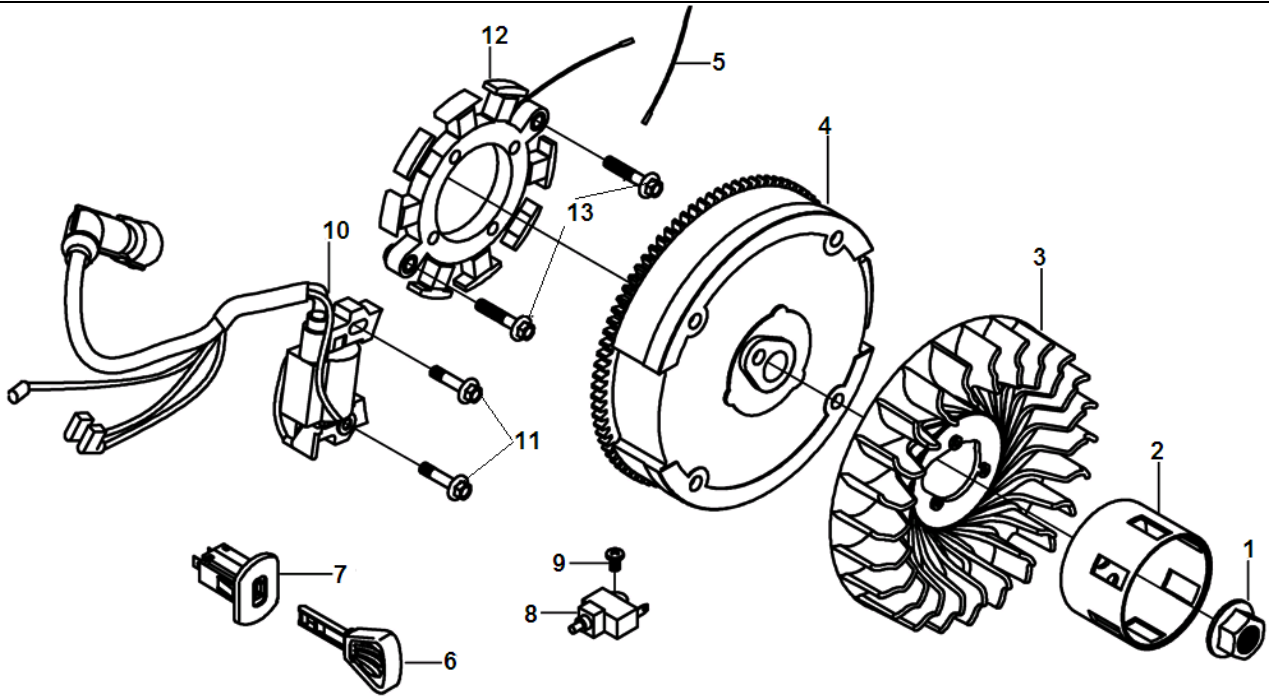
№	Артикул	Наименование	К-во	№	Артикул	Наименование	К-во
1	140450022-0001	Коромысло клапана комплект	2	6	500550041-0001	Клапана комплект	1
2	140710001-0001	Направляющая толкателей клапана	1	7	140400016-0001	Колпачек маслоъемный	1
3	140670004-0001	Толкатель клапана	2	8	140340039-0001	Пружина клапана	2
4	140690003-0001	Тарелка толкателя клапана	2	9	140380017-0001	Сухарь клапана	2
5	140020076-0001	Распредвал	1	10	140320001-0001	Колпачек клапана	2



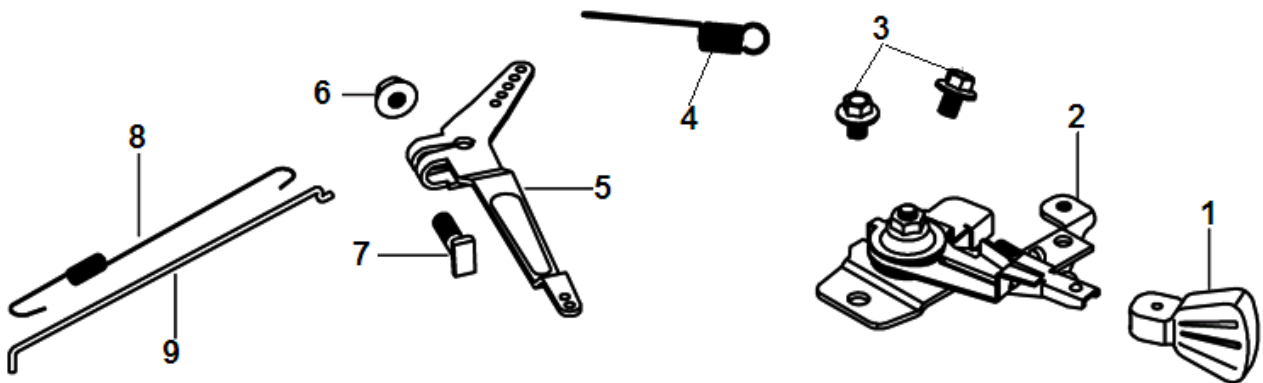
№	Артикул	Наименование	К-во	№	Артикул	Наименование	К-во
1	193490122-0001	Стартер ручной комплект с кожухом	1	5	380140001-0005	Болт М6х12	4
2	160210040-0001	Кожух маховика	1	6	380140089-0003	Болт М6х8	2
3	193500080-0001	Стартер в сборе	1	7	160190048-0001	Кожух защитный	1
4	380140089-0005	Болт М6х8	4				



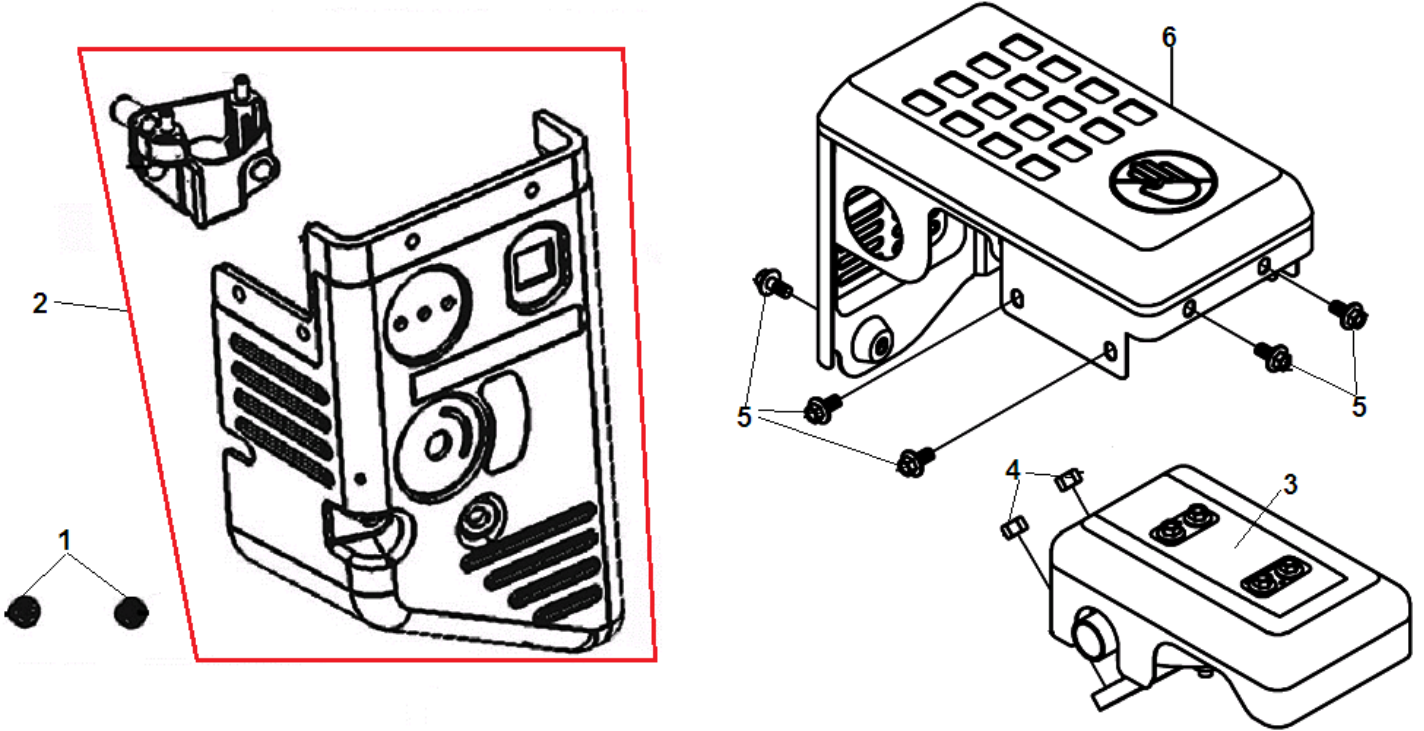
№	Артикул	Наименование	К-во	№	Артикул	Наименование	К-во
1	170430060-0001	Прокладка под теплоизолятор	1	5	170430065-0001	Прокладка под корпус фильтра	1
2	170440038-0001	Теплоизолятор	1	6	173390001-0001	Праймер	1
3	170430048-0001	Прокладка под карбюратор	1	7	271460070-0001	Рычаг заслонки	1
4	<b>170021343-0001</b>	<b>Карбюратор</b>	1	8			



№	Артикул	Наименование	К-во	№	Артикул	Наименование	К-во
1	380370051-0001	Гайка крепления маховика	1	8	271660026-0001	Выключатель зажигания	1
2	193590017-0001	Стакан (храповик) маховика	1	9	380200008-0005	Болт М4х10	1
3	160180023-0001	Крыльчатка маховика	1	10	270920265-0001	Магнето	1
4	270020150-0001	Маховик	1	11	380140095-0005	Болт М6х30	2
5	380900062-0001	Хомут для крепления проводов	1	12	270210044-0001	Блок катушек 12В	1
6	273210001-0001	Ключ зажигания	1	13	380140102-0004	Болт М6х25	2
7	271660054-0001	Замок зажигания	1	14			

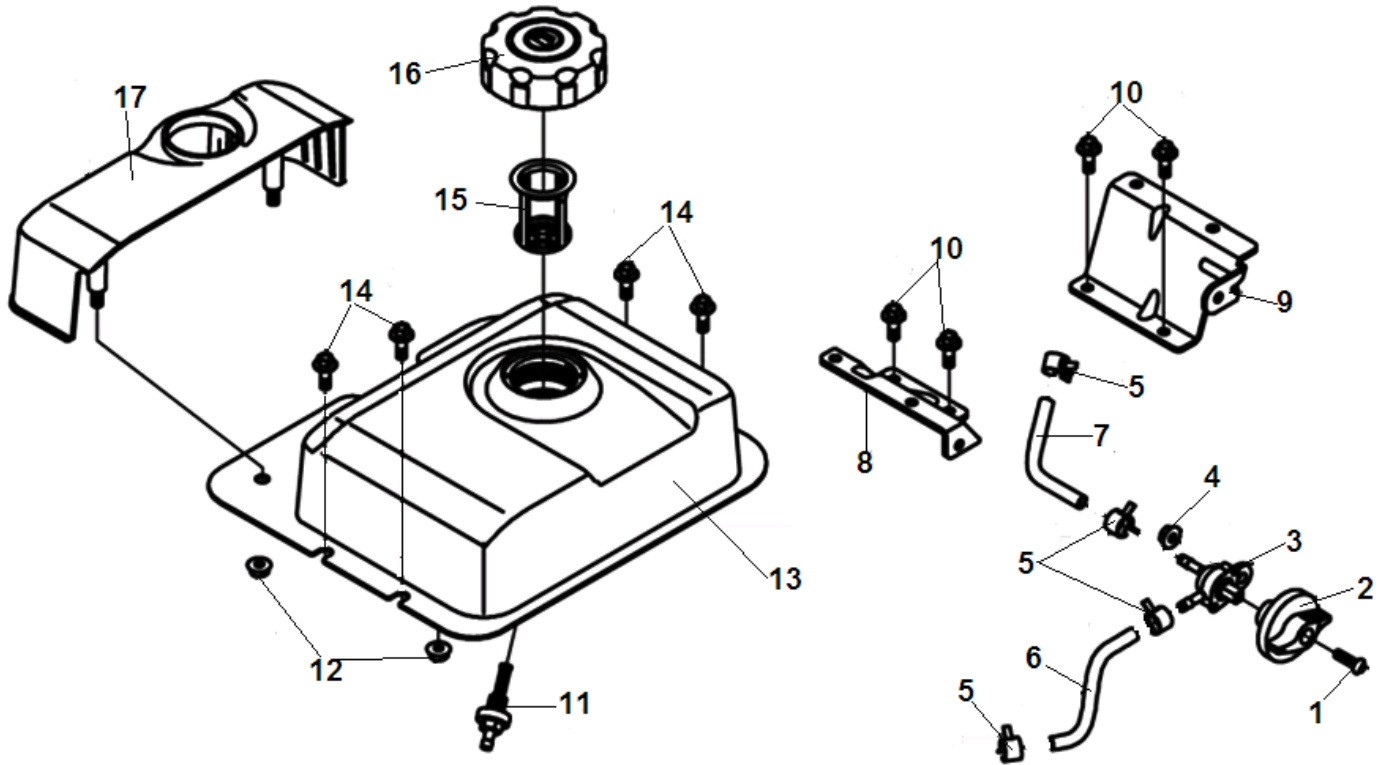


№	Артикул	Наименование	К-во	№	Артикул	Наименование	К-во
1	173710004-0001	Рукоятка рычага	1	6	380370066-0001	Гайка М6	1
2	171680056-0001	Рычаг контроля оборотов	1	7	380250002-0001	Болт М6х21	1
3	380140011-0004	Болт М6х10	2	8	171610002-0001	Пружина тяги регулятора	1
4	171600031-0001	Пружина рычага	1	9	171590002-0001	Тяга регулятора	1
5	171620018-0001	Рычаг вала регулятора	1				

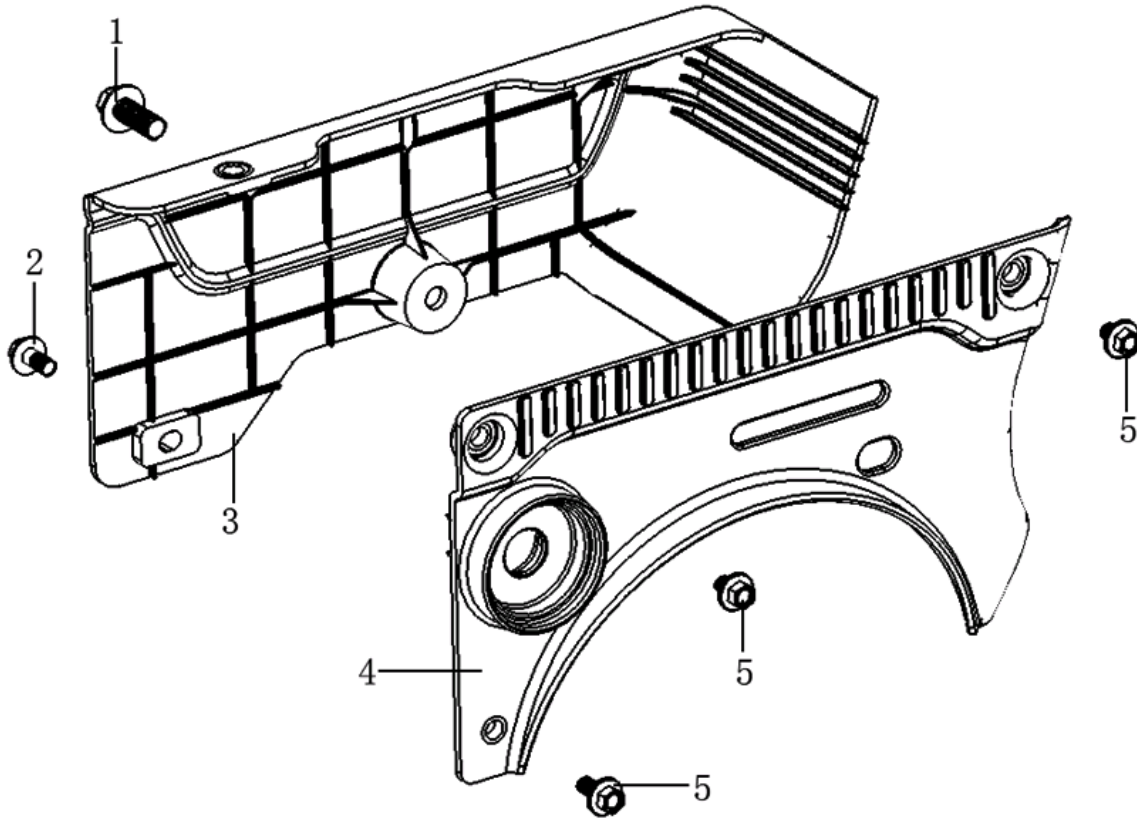


№	Артикул	Наименование	К-во	№	Артикул	Наименование	К-во
1	380370048-0003	Гайка М6	2	4	380340005-0005	Гайка М8	2
2	180020680-0001	Панель управления двигателя	1	5	380140215-0004	Болт М6х14	5
3	180571306-0001	Глушитель	1	6	180960096-0001	Крышка глушителя	1

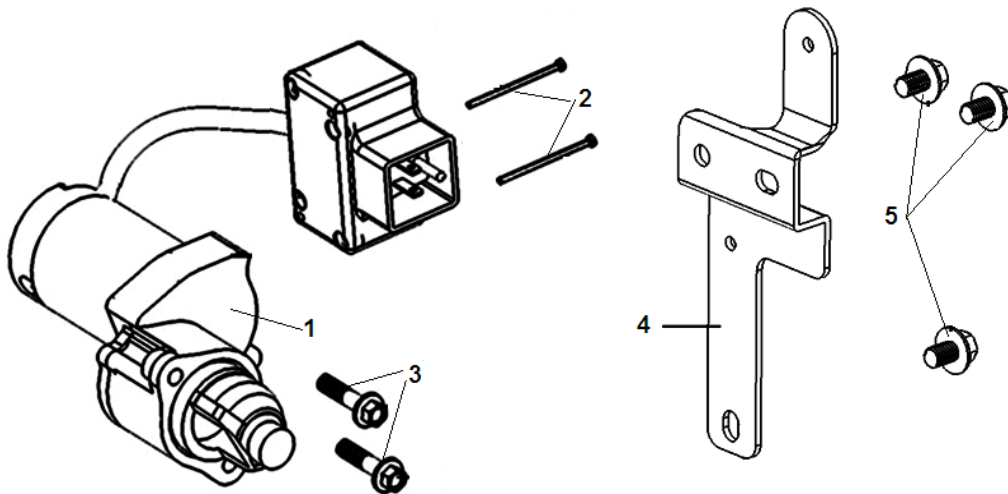




№	Артикул	Наименование	К-во	№	Артикул	Наименование	К-во
1	380200071-0002	Болт М4х18	1	10	380140215-0003	Болт М6х14	4
2	173260001-0002	Рукоятка топливного крана	1	11	170660077-0001	Штуцер топливного бака	1
3	170980081-0001	Кран топливный	1	12	380370048-0001	Гайка М6	2
4	380370048-0001	Гайка М6	1	13	170500695-0001	Бак топливный	1
5	380960121-0005	Хомут шланга	4	14	380140001-0005	Болт М6х12	4
6	380750457-0001	Шланг топливный 1	1	15	170720009-0001	Фильтр сетчатый бака	1
7	380750459-0001	Шланг топливный 2	1	16	170870074-0001	Крышка топливного бака	1
8	172840024-0001	Кронштейн крепления бака левый	1	17	343210030-0001	Кожух защитный топливного бака	1
9	172840021-0001	Кронштейн крепления бака правый	1	18			



№	Артикул	Наименование	К-во	№	Артикул	Наименование	К-во
1	380140091-0006	Болт М8х25	1	4	661280013-0001	Крышка двигателя правая	1
2	380140003-0007	Болт М6х20	1	5	380140215-0004	Болт М6х14	3
3	661280014-0001	Крышка двигателя левая	1	6			



№	Артикул	Наименование	К-во	№	Артикул	Наименование	К-во
1	270360090-0001	Стартер электрический	1	4	270860030-0001	Кронштейн крепления стартера	1
2	380200003-0004	Болт М4х30	2	5	380140215-0003	Болт М6х14	3
3	380140095-0005	Болт М6х30	2				