

СНАМРІОН®

Power & force

РУКОВОДСТВО ПО ЭКСПЛУАТАЦИИ ТРИММЕР АККУМУЛЯТОРНЫЙ ТВ 360



RU РУССКИЙ



СОДЕРЖАНИЕ

ТЕХНИЧЕСКИЕ ХАРАКТЕРИСТИКИ	3
ВВЕДЕНИЕ	4
ПРЕДОСТЕРЕГАЮЩИЕ НАКЛЕЙКИ	5
ОБЩИЕ ПРАВИЛА БЕЗОПАСНОСТИ	6
РАСПОЛОЖЕНИЕ ОСНОВНЫХ УЗЛОВ И ОРГАНОВ УПРАВЛЕНИЯ	8
АККУМУЛЯТОРНАЯ БАТАРЕЯ	9
СБОРКА ТРИММЕРА	11
ЗАПУСК В РАБОТУ	12
ХРАНЕНИЕ	13

ТЕХНИЧЕСКИЕ ХАРАКТЕРИСТИКИ

Модель	ТВ360
Обороты без нагрузки, об/мин	7500
Ширина реза, мм	300
Диаметр лески, мм	1,6
Тип аккумуляторной батареи	Li-ion
Номинальное напряжение, В	36
Емкость аккумуляторной батареи, А/ч	2,6
Время полной зарядки АКБ, мин	100
Время непрерывной работы, мин.	50
Ток зарядки, А	2
Мощность зарядного устройства, Вт	100
Напряжение зарядки, В	42
Уровень звукового давления, дБ	81
Уровень шума, дБ	96
Вес, кг	2,3
Вибрация, м/с ²	≤2,5

- Технические характеристики могут быть изменены без предварительного уведомления

ВВЕДЕНИЕ

Уважаемый пользователь!

Благодарим за покупку продукции Champion. В данном руководстве приведены правила эксплуатации инструмента Champion. Перед началом работ внимательно прочтите руководство. Эксплуатируйте инструмент в соответствии с правилами и с учетом требований безопасности, а так же руководствуясь здравым смыслом. Сохраните инструкцию, при необходимости Вы всегда можете обратиться к ней.

Линейка техники Champion постоянно расширяется новыми моделями.

Продукция Champion отличается эргономичной конструкцией, обеспечивающей удобство её использования, продуманным дизайном, высокой мощностью и производительностью.

В связи с изменениями в технических характеристиках содержание руководства может не полностью соответствовать приобретенному инструменту.

Производитель оставляет за собой право вносить изменения в конструкцию отдельных узлов или деталей, не ухудшающих потребительских свойств товара, без предварительного уведомления. Имейте это в виду, читая руководство по эксплуатации.

ПРЕДОСТЕРЕГАЮЩИЕ НАКЛЕЙКИ

	Прочтите инструкцию по эксплуатации перед началом работы.		Не работайте в дождь.
	Предупреждение. Опасность.		При работе надевайте защитные очки, заглушки для ушей (беруши) или наушники, Надевайте защитную каску, если есть опасность падения предметов и ушиба головы
	Для защиты рук при работе используйте нескользящие перчатки		Опасность отскока посторонних объектов.

Триммер предназначен для кошения газона и небольших лужаек с соблюдением всех требований инструкции по эксплуатации изделия. Любое другое, выходящее за эти рамки использование, считается не соответствующим предписанию. За возникшие в результате этого ущерб или травмы любого рода несет ответственность пользователь, работающий с инструментом, а не поставщик и производитель.



ВНИМАНИЕ!

Триммер не предназначен для профессионального (коммерческого) использования. Использование триммера в любых других целях, не предусмотренных настоящим руководством, является нарушением условий гарантийного обслуживания и прекращает действие гарантийных обязательств поставщика. Производитель и поставщик не несет ответственности за повреждения, возникшие вследствие использования триммера не по назначению.



ВНИМАНИЕ!

Запрещено использовать триммер в связи с опасностью получения травм пользователем для следующих работ: очистки дорожек от мусора, в качестве измельчителя для резки остатков деревьев и кустарника. Запрещено использовать триммер для выравнивания неровностей почвы, срезания кочек на поверхности земли. Запрещено использовать триммер в качестве устройства привода для другого рабочего инструмента или инструментального набора.

ОБЩИЕ ПРАВИЛА БЕЗОПАСНОСТИ

Внимательно прочтите данное руководство. Ознакомьтесь с триммером прежде, чем приступать к эксплуатации. Ознакомьтесь с работой рычагов управления. Знайте, что делать в экстренных ситуациях. Обратите особое внимание на информацию, которой предшествуют следующие заголовки:



ПРЕДУПРЕЖДЕНИЕ!

Невыполнение требования инструкции может привести к смертельному исходу или получению серьезных травм.



ОСТОРОЖНО!

Невыполнение требования инструкции может привести к получению травм средней тяжести.



ВНИМАНИЕ!

Невыполнение требования инструкции приведет к повреждению оборудования.

1. Каждый работающий с триммером впервые, должен быть проинструктирован продавцом или специалистом, как следует правильно обращаться с устройством.
2. Несовершеннолетние лица к работе триммером не допускаются – за исключением лиц старше 16 лет, проходящих обучение под надзором опытного специалиста.
3. При работе триммером не допускайте присутствие в рабочей зоне детей, посторонних лиц и животных. Безопасная рабочая зона должна быть не менее 15 метров.
4. Пользователь триммером отвечает за возможность возникновения опасности, угрожающей другим лицам или их имуществу!
5. Триммер разрешается передавать или давать во временное пользование (напрокат) только тем лицам, которые хорошо знакомы с данной моделью и обучены обращению с ней – при этом должна обязательно прилагаться инструкция по эксплуатации!
6. Работать с триммером должны отдохнувшие, здоровые люди, в хорошем физическом состоянии.
7. Работа с триммером после употребления алкоголя, лекарств, снижающих способность реагирования, или наркотиков не допускается!
8. Триммер должен использоваться только для кошения травы. Использование устройства для других целей не разрешается, так как это может привести к несчастным случаям или повреждению устройства.
9. Не вносите какие-либо изменения в конструкцию триммера, так как это может явиться причиной несчастного случая или повреждения устройства.
10. Во время работы всегда пользуйтесь защитными очками. Длинные волосы необходимо убрать под головной убор. Необходимо надевать одежду, закрывающую все тело, и не носить украшения, которые могут попасть в движущиеся части механизма.
11. Необходимо надевать плотную, безопасную обувь на нескользящей подошве.
12. Не используйте никаких иных приспособлений с данным триммером, кроме тех, которые рекомендованы производителем, потому что это может вызвать серьезные травмы, либо повредить механизм.
13. Перед работой осмотрите площадку для кошения и удалите все посторонние предметы, которые могут повредить косильную головку. Также уберите весь мелкий мусор, который может быть отброшен при кошении.
14. Проверьте триммер на отсутствие незакрепленных частей (гаек, болтов, винтов и т.п.). Отремонтируйте или замените

неисправные части до работы.



ОСТОРОЖНО:

Не подставляйте во время работы руки или ноги под косильную головку. Опасность получения тяжелой травмы.

15. Всегда отключайте двигатель при переходе для работы на другую площадку.
16. Работайте с исправной косильной головкой. При ударе о камень или иной предмет заглушите двигатель и проверьте состояние косильной головки. Не используйте для работы поврежденную или разбалансированную косильную головку.
17. Контролируйте во время работы температуру двигателя и вращающихся частей триммера. В случае повышения температуры немедленно прекратите работу и выясните причину перегрева.
18. Работайте триммером только при дневном свете или хорошем искусственном освещении.
19. Во время работы всегда сохраняйте устойчивое положение тела. Не работайте триммером, стоя на лестнице или на ином неустойчивом объекте.
20. Никогда не устанавливайте на данную модель триммера металлические режущие элементы.
21. Сохраняйте рукоятки триммера во время работы сухими и чистыми.
22. После окончания работы очищайте триммер от остатков травы.
23. Регулярно проводите осмотр и обслуживание триммера.
24. Не работайте триммером во время дождя, а также в сыром или влажном помещении.
25. При подключении аккумуляторной батареи убедитесь в том, что выключатель двигателя находится в положении выключено.
26. Во время работы контролируйте чистоту вентиляционных отверстий в кожухе двигателя.
27. Перед чисткой триммера от остатков тра-

вы всегда снимайте аккумуляторную батарею.

28. Никогда не используйте триммер без защитного кожуха.
29. Во время работы следите за исправностью и остротой ножа для обрезки лески. При снятом или неисправном кожухе вы не сможете контролировать длину лески триммерной головки и, соответственно, нагрузку на двигатель.



ВНИМАНИЕ!

Выход из строя двигателя в результате работы без кожуха или с неисправным кожухом не подлежит ремонту по гарантии.

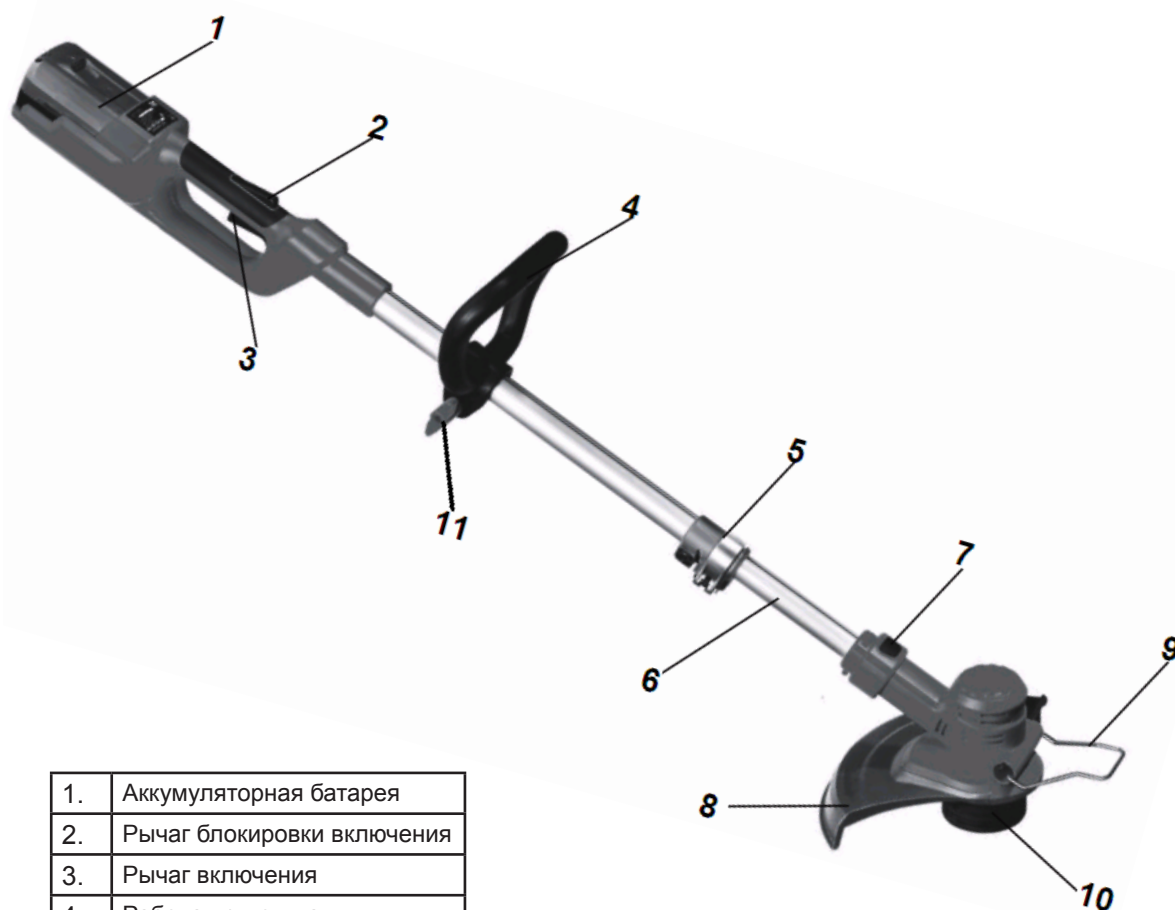
30. Перед установкой аккумулятора убедитесь в том, что триммер выключен.



ВНИМАНИЕ!

Для работы использовать аккумуляторную батарею, рекомендованную заводом-изготовителем.

РАСПОЛОЖЕНИЕ ОСНОВНЫХ УЗЛОВ И ОРГАНОВ УПРАВЛЕНИЯ



1.	Аккумуляторная батарея
2.	Рычаг блокировки включения
3.	Рычаг включения
4.	Рабочая рукоятка
5.	Регулятор длины штанги
6.	Штанга
7.	Кнопка-фиксатор
8.	Кожух защитный
9.	Скоба ограничительная
10.	Триммерная головка
11.	Гайка крепления рукоятки

Рис.1

АККУМУЛЯТОРНАЯ БАТАРЕЯ

Триммер оснащается литиево-ионной аккумуляторной батареей, которая не требует обслуживания.

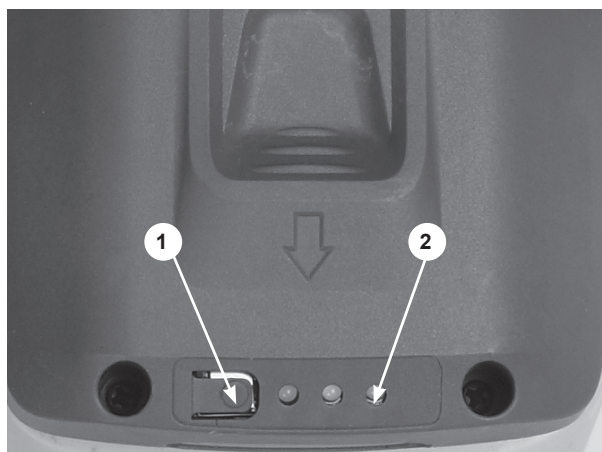


Рис.2

1. Кнопка контроля уровня заряда батареи
2. Контрольные лампочки заряда батареи

Для проверки уровня заряда аккумуляторной батареи необходимо нажать кнопку (1) Рис.2

1. Горят 3 контрольные лампочки – батарея полностью заряжена.
2. Горят 2 контрольные лампочки – батарею необходимо зарядить.
3. Горит 1 лампочка – батарея полностью разряжена.



ВНИМАНИЕ!

Во время работы не позволяйте аккумуляторной батарее полностью разрядиться. Своевременно производите подзарядку аккумуляторной батареи.

ЗАРЯДКА АККУМУЛЯТОРНОЙ БАТАРЕИ

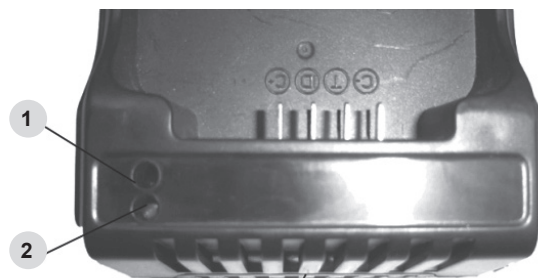


Рис.3



ВНИМАНИЕ!

При использовании аккумуляторная батарея нагревается. Перед зарядкой дайте батарее остыть до комнатной температуры.

Перед подключением убедитесь, что напряжение в сети соответствует напряжению, указанному на табличке зарядного устройства. Подключите зарядное устройство в сеть.

1. Лампочка (1) Рис.3 загорится зеленым цветом. При установке аккумуляторной батареи в зарядное устройство лампочка (2) загорится красным цветом, лампочка (1) будет гореть зеленым цветом.

2. При полностью заряженном аккумуляторе лампочки 1 и 2 загорятся зеленым цветом.

3. Если обе лампочки мигают, батарея либо горячая, либо холодная. Перед зарядкой батарею следует охладить/нагреть.

4. Если зеленая контрольная лампочка гаснет, а красная мигает, значит аккумуляторная батарея неисправна.

5. Храните аккумуляторную батарею в заряженном состоянии при температуре +15°C. Хранение разряженной батареи приведет к выходу ее из строя.

6. Во время работы избегайте перегрузки аккумуляторной батареи. Перегрузка приведет к перегреву батареи и выходу ее из строя.

7. Не подвергайте аккумуляторную батарею внешним механическим воздействиям (удары, падения и т.д.). Это приведет к внутренним повреждениям батареи и быстрому выходу ее из строя.

8. Не превышайте максимальное время зарядки аккумуляторной батареи. Не оставляйте батарею в зарядном устройстве в течение нескольких дней подряд.

9. Не заряжайте аккумуляторную батарею, которая не использовалась без подзарядки более 12 месяцев.

10. Заряжайте аккумуляторную батарею при температуре окружающего воздуха не ниже +10°C.

11. Не используйте для работы аккумуляторную батарею, которая в процессе зарядки сильно нагревается.

12. Не используйте для работы аккумуляторную батарею, которая имеет трещины или сколы на корпусе.

13. Во время зарядки никогда не оставляйте аккумуляторную батарею без присмотра.

14. Рекомендуемая глубина разряда аккумуляторной батареи не более 80%.

15. Храните аккумуляторную батарею в прохладном, сухом месте при температуре 10÷20°C. Избегайте попадания прямых солнечных лучей.

16. Предотвращайте аккумуляторную батарею от замерзания. Батарея, которая хранилась при температуре ниже 0°C более 60 минут, должна быть утилизирована.

17. Аккумуляторная батарея содержит вещества, вредные для окружающей среды. Аккумуляторная батарея должна быть переработана или утилизирована экологически безопасным способом.

ЗАРЯДНОЕ УСТРОЙСТВО

1. Перед использованием проверьте соответствие напряжения зарядного устройства и наружной сети. Никогда не подключайте зарядное устройство, если напряжение сети не соответствует напряжению зарядного устройства.

2. Держите зарядное устройство и аккумуляторную батарею в недоступном для детей месте.

3. Не используйте поврежденное зарядное устройство.

4. Не используйте зарядное устройство для зарядки аккумуляторной батареи с других инструментов.

СБОРКА ТРИММЕРА

1. Установите защитный кожух (8) Рис.1 и закрепите его винтами (крепежные винты устанавливаются снизу кожуха).

2. Установите ограничительную скобу(9) Рис.1 на корпус двигателя.

3. Установите рабочую рукоятку на штангу. Для этого ослабьте гайку(11) Рис.1, установите рукоятку на требуемой высоте и затяните гайку.

4. Установите требуемую длину штанги. Для этого ослабьте зажим (А), установите требуемую длину штанги, затем затяните зажим (Рис.4).



Рис.4

ЗАПУСК В РАБОТУ



ВНИМАНИЕ!

Перед началом работы проверьте исправность триммерной головки, наличие лески в триммерной головке. Полноту заряда и исправность аккумуляторной батареи.



ВНИМАНИЕ!

Запрещается косить мокрую траву. Запрещается превышать допустимый номинальный диаметр триммерной лески. Запрещается устанавливать в триммерную головку металлическую струну. Выход из строя электродвигателя по этим причинам не подлежит ремонту по гарантии.

1. Нажмите и удерживайте рычаг блокировки (2) Рис.1

2. Нажмите рычаг включения (3) Рис.1.

Для отключения триммера отпустите рычаг включения.



ВНИМАНИЕ!

Будьте осторожны. После отключения двигателя триммерная головка продолжает вращаться несколько секунд.



ВНИМАНИЕ!

После окончания работы, даже на короткий промежуток времени, снимайте аккумулятор.

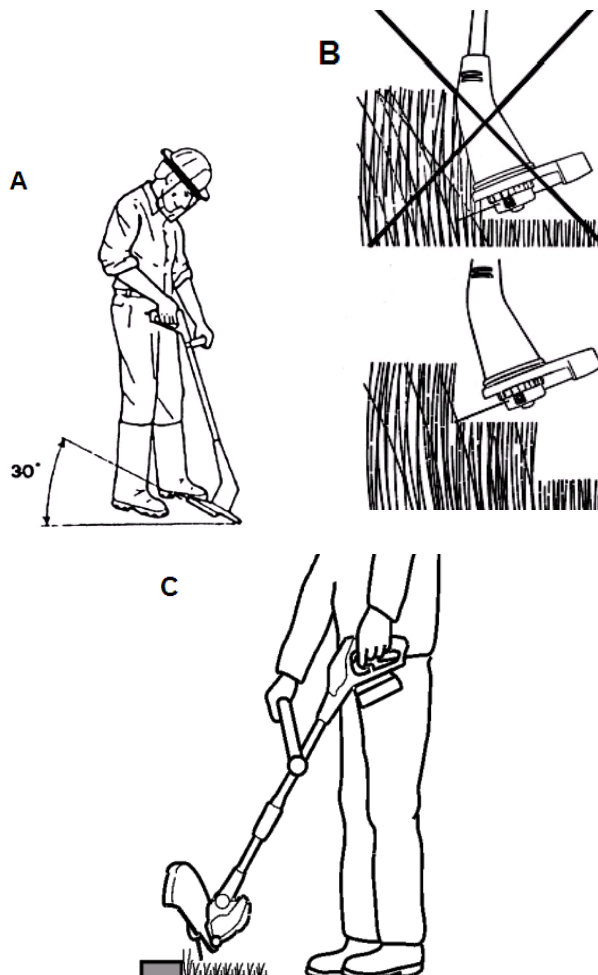


Рис.5

1. Для более эффективной работы удерживайте триммер под углом примерно 30° (Рис.5А).

2. Высокую траву скашивайте в несколько приемов (Рис.5В).

3. Для подрезания краев газона триммерную головку можно повернуть на 180° (Рис.5С). Для этого снимите аккумулятор с триммера, нажмите кнопку (7) Рис.1 и поверните триммерную головку вместе с двигателем, затем зафиксируйте кнопку.

ХРАНЕНИЕ

Храните триммер в сухом проветриваемом помещении.

**ПРОИЗВОДИТЕЛЬ
ОСТАВЛЯЕТ ЗА СОБОЙ ПРАВО
ВНОСИТЬ ИЗМЕНЕНИЯ
В КОНСТРУКЦИЮ ОТДЕЛЬНЫХ ДЕТАЛЕЙ
БЕЗ ПРЕДВАРИТЕЛЬНОГО УВЕДОМЛЕНИЯ.
ПОСЛЕ ПРОЧТЕНИЯ ИНСТРУКЦИИ
СОХРАНИТЕ ЕЕ В ДОСТУПНОМ
НАДЕЖНОМ МЕСТЕ.**

www.championtool.ru