

# **СHАМПИОН®**

*Power & force*

**РУКОВОДСТВО ПО ЭКСПЛУАТАЦИИ  
СНЕГООТБРАСЫВАТЕЛЬ  
ST656BS/ST861BS/ST1170BS**



**RU** РУССКИЙ

**EAC**

## СОДЕРЖАНИЕ

1.	ТЕХНИЧЕСКИЕ ХАРАКТЕРИСТИКИ.....	3
2.	ВВЕДЕНИЕ.....	4
3.	СИМВОЛЫ ПРЕДОСТЕРЕЖЕНИЯ, УПРАВЛЕНИЯ И ИНФОРМАЦИИ.....	5
4.	ИСПОЛЬЗОВАНИЕ ПО НАЗНАЧЕНИЮ.....	5
5.	ОБЩИЕ ПРАВИЛА ТЕХНИКИ БЕЗОПАСНОСТИ.....	6
6.	ТРЕБОВАНИЯ ТЕХНИКИ БЕЗОПАСНОСТИ ВО ВРЕМЯ ЭКСПЛУАТАЦИИ.....	7
	ОБРАЩЕНИЕ С ТОПЛИВОМ.....	8
	ЗАПРАВКА ТОПЛИВОМ.....	8
	ВРАЩАЮЩИЕСЯ ДЕТАЛИ.....	8
	ВЫБРАСЫВАЕМЫЕ ОБЪЕКТЫ.....	9
	ЖЕЛОБ ДЛЯ ВЫБРОСА СНЕГА.....	9
	БЕЗОПАСНОСТЬ РАБОТЫ ДВИГАТЕЛЯ.....	10
	ТЕХНИЧЕСКОЕ ОБСЛУЖИВАНИЕ.....	10
7.	ОСНОВНЫЕ УЗЛЫ И ОРГАНЫ УПРАВЛЕНИЯ.....	11
8.	СБОРКА.....	12
9.	ПОДГОТОВКА К РАБОТЕ И ЭКСПЛУАТАЦИЯ.....	13
	ТОПЛИВО.....	13
	МОТОРНОЕ МАСЛО.....	13
	ЗАПРАВКА МАСЛОМ НОВОГО ДВИГАТЕЛЯ.....	14
	РЕГУЛИРОВКА ВЫСОТЫ ЗАБОРА СНЕГА.....	14
	ЗАПУСК ДВИГАТЕЛЯ.....	15
	РАБОТА СО СНЕГООТБРАСЫВАТЕЛЕМ.....	16
	ЗАМЕНА СРЕЗНОГО БОЛТА ШНЕКА.....	16
	ОСТАНОВКА СНЕГООТБРАСЫВАТЕЛЯ.....	17
	ОСТАНОВКА ДВИГАТЕЛЯ.....	17
	РЕКОМЕНДАЦИИ ПО ЭКСПЛУАТАЦИИ.....	17
10.	ХРАНЕНИЕ И ТРАНСПОРТИРОВКА.....	19
11.	ТЕХНИЧЕСКОЕ ОБСЛУЖИВАНИЕ.....	20
	ТАБЛИЦА ТЕХНИЧЕСКОГО ОБСЛУЖИВАНИЯ.....	20
	ЗАМЕНА МОТОРНОГО МАСЛА.....	21
	ОБСЛУЖИВАНИЕ СВЕЧИ ЗАЖИГАНИЯ.....	21
	ЗАЗОР В КЛАПАНАХ ДВИГАТЕЛЯ.....	22
	ОБСЛУЖИВАНИЕ РЕДУКТОРА.....	22
	ОБСЛУЖИВАНИЕ КОЛЕС.....	22
12.	ПОИСК И УСТРАНЕНИЕ НЕИСПРАВНОСТЕЙ.....	23

# 1. ТЕХНИЧЕСКИЕ ХАРАКТЕРИСТИКИ

Характеристики		Модель		
		ST656BS	ST861BS	ST1170BS
ДВИГАТЕЛЬ	Модель двигателя	B&S950/13D137	B&S1150/15C107	B&S2100/25M137
	Тип двигателя	Бензиновый, 4-тактный, одноцилиндровый, с воздушным охлаждением, верхнеклапанный (OHV)		
	Рабочий объем двигателя (см <sup>3</sup> )	208	250	420
	Мощность двигателя (л.с./кВт)	6,5/4,8	9,0/6,6	13,5/9,9
	Тип топлива	Неэтилированный бензин с октановым числом не менее 92		
	Объем топливного бака (л)	3	2,7	5,6
	Тип моторного масла	См. раздел «Моторное масло»		
	Объем картера (л)	0,6	0,6	1,1
	Тип запуска	Ручной и электрический от сети 230В		
	Тип свечи зажигания	F7RTC	F7RTC	F7RTC
МАШИНА	Ширина захвата (см)	56	61	70
	Высота захвата (см)	51	54,5	54,5
	Тип привода	Колесный		
	Количество передач	6 передних / 2 задних		
	Размер шин (дюйм)	13	13	13
	Давление в шинах (кг/см <sup>2</sup> )	1,4	1,4	1,4
	Тип привода желоба	Рычажный		
	Угол поворота желоба (градус)	0-180	0-180	0-180
	Фара (Вт)	15	15	15
	Размер упаковки (см)	76x64x88	76x67x91	88x80x107
Вес (кг)	77,5	80	121	

Технические характеристики могут быть изменены без предварительного уведомления.

## 2. ВВЕДЕНИЕ

### Уважаемый пользователь!

Благодарим за покупку продукции CHAMPION. В данном руководстве приведены правила эксплуатации снегоуборочной машины CHAMPION. Перед началом работ внимательно прочтите руководство. Эксплуатируйте инструмент в соответствии с правилами и с учетом требований безопасности, а так же руководствуясь здравым смыслом. Сохраните инструкцию, при необходимости Вы всегда можете обратиться к ней.

Линейка техники CHAMPION постоянно расширяется новыми моделями. Продукция CHAMPION отличается эргономичной конструкцией, обеспечивающей удобство её использования, продуманным дизайном, высокой мощностью и производительностью.

В связи с изменениями в технических характеристиках содержание руководства может не полностью соответствовать приобретенному инструменту. Производитель оставляет за собой право вносить изменения в конструкцию отдельных деталей и узлов без предварительного уведомления. Имейте это в виду, читая руководство по эксплуатации.

### 3. СИМВОЛЫ ПРЕДОСТЕРЕЖЕНИЯ, УПРАВЛЕНИЯ И ИНФОРМАЦИИ

	Читайте инструкции по эксплуатации и безопасности в Руководстве по эксплуатации		Вращающийся шнек / опасность получения травмы
	Предупреждение об опасности		Выбрасываемые объекты / опасность получения травмы
 <b>STOP</b>	Остановиться		Вращающиеся детали / опасность получения травмы
	Рычаг включения шнека		Вращающаяся крыльчатка / опасность получения травмы
	Рычаг включения хода		

### 4. ИСПОЛЬЗОВАНИЕ ПО НАЗНАЧЕНИЮ

Снегоотбрасыватель предназначен для уборки снега с ровных и твердых поверхностей, с соблюдением правил техники безопасности и инструкции по эксплуатации.

Использование снегоотбрасывателя в любых других целях, не предусмотренных настоящим руководством, является нарушением условий гарантийного обслуживания и прекращает действие гарантийного обязательства поставщика. Производитель и поставщик не несет ответственности за повреждения, возникшие вследствие использования снегоотбрасывателя не по назначению.

## 5. ОБЩИЕ ПРАВИЛА ТЕХНИКИ БЕЗОПАСНОСТИ



Внимательно прочтите данное руководство. Ознакомьтесь с устройством снегоотбрасывателя, прежде чем приступать к эксплуатации. Ознакомьтесь с работой рычагов управления. Знайте, что делать в экстренных ситуациях. Обратите особое внимание на информацию, которой предостерегают следующие заголовки:



### **ПРЕДУПРЕЖДЕНИЕ!**

*Указывает на опасную ситуацию, которая, если ее не избежать, может привести к смертельному исходу или получению серьезных травм.*



### **ОСТОРОЖНО!**

*Указывает на опасную ситуацию, которая, если ее не избежать, может привести к получению травм средней тяжести.*



### **ВНИМАНИЕ!**

*Обозначает вероятность повреждения оборудования при несоблюдении инструкций по эксплуатации изделия.*

1. Перед сборкой и вводом снегоотбрасывателя в эксплуатацию внимательно прочтите руководство, удостоверьтесь, что все описанные инструкции ясны, следуйте всем их указаниям. Храните руководство в течение всего срока службы снегоотбрасывателя с тем, чтобы была возможность в будущем обратиться к нему.
2. Ознакомьтесь с расположением органов управления снегоотбрасывателем и их функционированием. Необходимо знать, как быстро остановить снегоотбрасыватель.
3. Никогда не доверяйте управление снегоотбрасывателем детям.
4. Никогда не доверяйте управление снегоотбрасывателем лицам, не ознакомившимся с руководством.
5. Направляйте желоб для выброса снега таким образом, чтобы снег не летел в оператора, окружающих, окна и другие предметы. Не прикасайтесь к желобу для выброса снега при работающем двигателе.
6. Во время эксплуатации не допускайте посторонних лиц, детей, животных ближе, чем 3 м к снегоотбрасывателю. Немедленно остановите снегоотбрасыватель, если посторонние находятся в зоне его работы.
7. При работе со снегоотбрасывателем будьте предельно внимательны и осторожны, чтобы избежать скольжения и падения.
8. Перед началом работы исследуйте площадку, с которой будет производиться уборка снега. Удалите мусор и другие препятствия, в которые машина может удариться или выбросить через желоб, так как это может привести к травме или повреждению снегоотбрасывателя.
9. Во время эксплуатации, технического обслуживания или ремонта снегоотбрасывателя, всегда носите защитные очки или маску.
10. Носите соответствующую зимнюю одежду и обувь, исключаящую скольжение. Не надевайте украшения, длинные шарфы, свободные одежды, которые могут запутаться во вращающихся частях машины.
11. Перед запуском двигателя выведите из зацепления все рукоятки сцепления.
12. Не пытайтесь произвести регулировки, в то время как двигатель работает, за исключением случаев, прямо указанных в руководстве.
13. Не работайте машиной на склонах более 10°.

14. Никогда не засовывайте руку в желоб для выброса снега при работающем двигателе, это может привести к серьезной травме.
15. Если в процессе работы машина ударилась в какое-либо препятствие, немедленно остановите двигатель и проверьте наличие повреждений. Поврежденное оборудование увеличивает вероятность получения травмы во время работы.

## 6. ТРЕБОВАНИЯ ТЕХНИКИ БЕЗОПАСНОСТИ ВО ВРЕМЯ ЭКСПЛУАТАЦИИ

1. Не помещайте руки и ноги под вращающиеся элементы снегоотбрасывателя, в шнек/крыльчатку или желоб для выброса снега. Существует опасность получения травмы конечностей.
2. Запрещено работать со снегоотбрасывателем в том случае, если желоб не установлен или поврежден. Следите за тем, чтобы все защитные устройства были установлены и находились в исправном состоянии.
3. Не запускайте двигатель в закрытом или плохо проветриваемом помещении.
4. Не работайте снегоотбрасывателем, если вы устали, находитесь под воздействием сильнодействующих медицинских препаратов или алкоголя.
5. Во время работы не прикасайтесь к разогретым частям глушителя, опасность получения сильного ожога.
6. Соблюдайте меры повышенной безопасности при работе или пересечении гравийных, пешеходных дорог и шоссе.
7. Не чистите склоны в поперечном направлении. Проявляйте максимальную осторожность при смене направления на склонах. Не пытайтесь чистить крутые склоны.
8. Никогда не направляйте отбрасываемый снег на стоящих поблизости людей и не разрешайте никому стоять перед снегоотбрасывателем. Безопасная зона эксплуатации не менее 15 м.
9. Не превышайте допустимую производительность снегоотбрасывателя, пытаясь чистить на слишком высокой скорости.
10. Запрещено работать снегоотбрасывателем при отсутствии достаточной видимости или надлежащего освещения. Всегда находитесь в устойчивом положении и крепко держитесь за ручки.
11. Запрещено работать снегоотбрасывателем на высокой скорости, передвигаясь по скользкой поверхности. Всегда смотрите в сторону движения и проявляйте осторожность при движении задним ходом.
12. Не используйте снегоотбрасыватель на поверхностях, находящихся над уровнем земли, например, на крышах жилых домов, гаражей и других подобных строений или зданий.
13. Снегоотбрасыватель предназначен только для уборки снега. Запрещается использование снегоотбрасывателя в каких-либо иных целях.

14. При появлении сильной вибрации во время работы заглушите двигатель и проверьте снегоотбрасыватель на наличие неисправности. Если необходимо провести ремонт, обратитесь в авторизованный сервисный центр.
15. Перед чисткой, наладкой или осмотром машины верните все рычаги управления в исходное положение и остановите двигатель. Дождитесь, пока шнек полностью остановится. Отключите провод от свечи зажигания во избежание случайного запуска.
16. Перед началом работы проверяйте надежность крепления всех болтовых соединений, при необходимости подтяните все болты и гайки.
17. Если снегоотбрасыватель не будет использоваться в течение длительного времени, следуйте всем инструкциям, приведенным в руководстве по эксплуатации.
18. При переходе на другой участок работы всегда отключайте вращение шнека.

## ОБРАЩЕНИЕ С ТОПЛИВОМ

Будьте предельно осторожны при обращении с топливом – оно легко воспламеняется и пары топлива взрывоопасны.



### ПРЕДУПРЕЖДЕНИЕ!

*Несоблюдение правил безопасности при обращении с топливом может стать причиной воспламенения или взрыва, что повлечет за собой тяжелые травмы, в т.ч. со смертельным исходом.*

## ЗАПРАВКА ТОПЛИВОМ

1. Заполнение топливного бака следует осуществлять на улице или в хорошо проветриваемом помещении.
2. Не заполняйте бензобак полностью, так как при нагревании топливо расширяется.
3. При заправке держите топливо на расстоянии от открытого огня, за-  
 жженных горелок и других источников возгорания.
4. Регулярно проверяйте топливопроводы, крышку и патрубки на отсутствие трещин и протеканий. В случае необходимости проведите замену поврежденных деталей.
5. Используйте только одобренные к применению канистры для топлива. Не используйте для хранения топлива канистры из пищевого пластика.
6. В случае пролива топлива тщательно протрите двигатель, и только после этого запускайте двигатель.
7. Никогда не открывайте крышку топливного бака, не заправляйте снегоуборочную машину при работающем или горячем двигателе.
8. Перед дозаправкой топливом дайте двигателю остыть в течение пяти минут.
9. Плотно закручивайте крышку топливного бака.
10. Никогда не храните топливо и снегоуборочную машину с топливом в баке в помещении, где испарения топлива могут достичь открытого пламени.

## ВРАЩАЮЩИЕСЯ ДЕТАЛИ



### ПРЕДУПРЕЖДЕНИЕ!

*Держите руки, ноги и одежду на расстоянии от вращающихся деталей. Вращающиеся детали могут захватить или затянуть руки, ноги, волосы, одежду. Несоблюдение данных правил безопасности приведет к тяжелым травмам конечностей.*

1. При проведении чистки, ремонта или осмотра снегоотбрасывателя убедитесь, что двигатель выключен, провод свечи зажигания отключен, а все движущиеся части остановлены.



2. Запрещено прикасаться руками или ногами к вращающимся деталям. Во время работы держитесь в стороне от системы выброса снега.
  3. Запрещено работать на снегоотбрасывателе без установленных и работающих надлежащим образом защитных приспособлений и других устройств, обеспечивающих безопасность.
  4. Запрещено оставлять без присмотра снегоотбрасыватель с работающим двигателем. Всегда отключайте шнековый механизм и средства управления сцеплением, глушите двигатель.
  5. Держите свободные или свисающие элементы одежды вдали от передней части снегоотбрасывателя и шнекового механизма. Шарфы, варежки, свисающие шнуры, свободная одежда и брюки могут быть легко захвачены вращающимися деталями, что может привести к травме конечностей.
  6. После окончания уборки снега дайте машине поработать еще несколько минут, чтобы предотвратить замерзание крыльчатки.
2. Всегда следите, в каком направлении отбрасывается снег. Находящиеся неподалеку пешеходы, домашние животные могут быть ранены, а имущество повреждено выбрасываемыми объектами.
  3. Работая со снегоотбрасывателем, следите за окружающей обстановкой. Скрытые под снегом мелкие предметы могут быть выброшены через желоб или застрять в шнековом механизме.
  4. Проявляйте особую осторожность при работе на дороге или пешеходной дорожке, покрытой гравием, а также пересекая их.
  5. Отрегулируйте высоту корпуса шнекового механизма в зависимости от условий эксплуатации, особенно если необходимо произвести очистку поверхности, покрытой гравием или щебнем.
  6. Запрещено использовать снегоотбрасыватель рядом со стеклянными ограждениями, автомобилями, стеклянными стенами, обрывами и т.д., не установив надлежащий угол желоба.
  7. Ознакомьтесь с территорией, на которой предстоит провести снегоуборочные работы. Пометьте границы пешеходных дорожек и подъездных путей.

## ВЫБРАСЫВАЕМЫЕ ОБЪЕКТЫ



### ПРЕДУПРЕЖДЕНИЕ!

*Мелкие объекты могут быть подобраны шнековым механизмом и выброшены из желоба. Запрещено направлять желоб для выброса снега в сторону находящихся поблизости людей, а также позволять кому-либо находиться перед снегоотбрасывателем. Несоблюдение данных правил безопасности может стать причиной тяжелых травм, в т.ч. со смертельным исходом.*

1. Всегда надевайте защитные очки или защитный экран во время работы со снегоотбрасывателем, а также при его регулировке или ремонте.



### ПРЕДУПРЕЖДЕНИЕ!

*Под желобом для выброса снега находится вращающаяся крыльчатка, выбрасывающая снег. Запрещается руками чистить желоб для выброса снега. Пальцы могут попасть в крыльчатку. Для очистки всегда используйте лопатку для очистки желоба. Несоблюдение данных правил безопасности приведет к отрыву или*

*тяжелым травмам конечностей. Перед очисткой желоба выключите двигатель и дождитесь полной остановки вращения шнека и крыльчатки забора снега.*

## БЕЗОПАСНОСТЬ РАБОТЫ ДВИГАТЕЛЯ



### ПРЕДУПРЕЖДЕНИЕ!

*Условием безопасной эксплуатации снегоотбрасывателя является правильный уход и техническое обслуживание двигателя. Несоблюдение правил безопасности, описанных в данном руководстве, может стать причиной тяжелых травм, в т.ч. со смертельным исходом.*

1. Отключите все скорости и поставьте рычаг переключения передач в нейтральное положение перед тем, как включить двигатель.
2. Перед началом работы прогрейте двигатель на холостом ходу в течении 3-5 минут.
3. Используйте розетку с заземлением при запуске снегоотбрасывателей, оборудованных двигателями с электрическим стартером.



### ПРЕДУПРЕЖДЕНИЕ!

*Двигатели вырабатывают окись углерода – ядовитый газ без запаха и цвета. Попадание угарного газа в легкие может вызвать тошноту, потерю сознания или смерть.*

4. Запуск и работа двигателя должны осуществляться за пределами помещения.
5. Не оставляйте двигатель работающим в помещении, даже если двери или окна открыты.



### ОСТОРОЖНО!

*Детали двигателя, особенно глушитель, нагреваются до очень высокой температуры. Несоблюдение данных правил безопасности может привести к тяжелым ожогам при прикосновении.*

6. Запрещено прикасаться к горячему двигателю или глушителю. Прежде, чем прикасаться к глушителю, цилиндрам двигателя и ребрам охлаждения цилиндра, позвольте им остыть.
7. Регулярно очищайте от мусора глушитель и охлаждающие ребра цилиндра.

## ТЕХНИЧЕСКОЕ ОБСЛУЖИВАНИЕ



### ПРЕДУПРЕЖДЕНИЕ!

*Снегоотбрасыватель должен обслуживаться должным образом для поддержания безопасности эксплуатации. Несоблюдение правил безопасности, описанных в данном руководстве, может стать причиной тяжелых травм, в т.ч. со смертельным исходом.*

1. При проведении технического обслуживания или ремонта снегоотбрасывателя заглушите двигатель, отключите провод свечи зажигания.
2. Регулярно проверяйте, как затянуты крепежные болты, чтобы обеспечить безопасность работы снегоотбрасывателя.
3. Не следует пренебрежительно относиться к устройствам обеспечения безопасности. Регулярно проверяйте их состояние и ремонтируйте, если они не функционируют надлежащим образом.
4. Регулярно проверяйте функциональность средств управления. При необходимости проводите регулировки и обслуживание.
5. Осуществляя наладку и регулировку, всегда соблюдайте соответствие заводским характеристикам.
6. Для проведения капитального ремонта и полного обслуживания следует обращаться только в уполномоченные сервисные центры.
7. Запрещается проводить какие-либо регулировки при работающем двигателе (за исключением ситуаций, отдельно оговоренных изготовителем).

## 7. ОСНОВНЫЕ УЗЛЫ И ОРГАНЫ УПРАВЛЕНИЯ

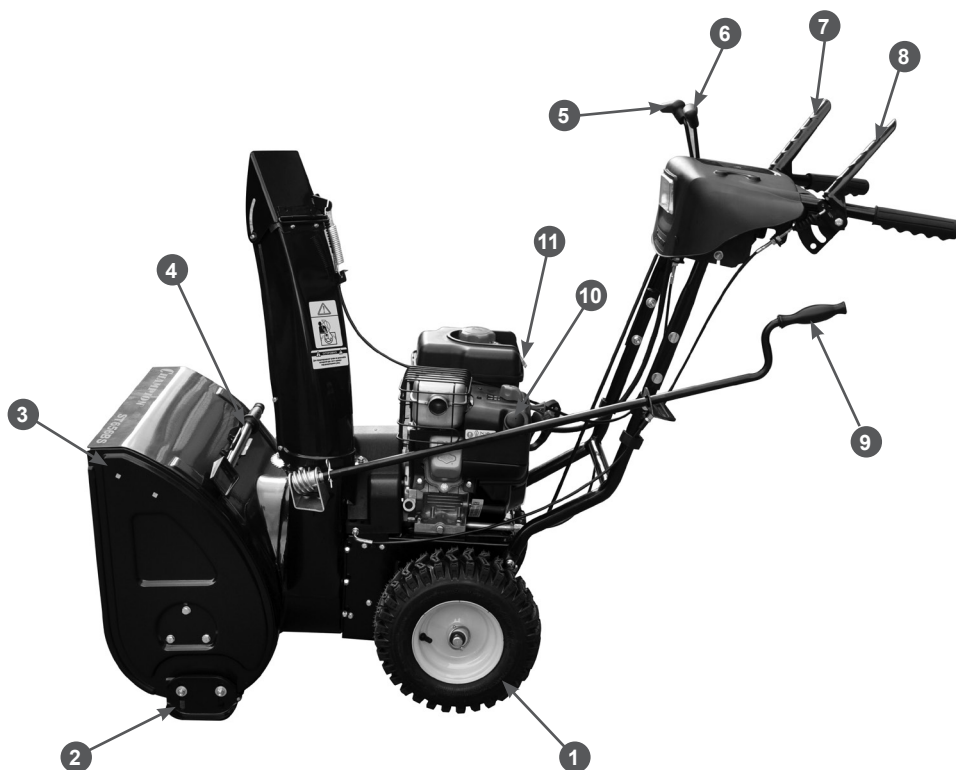
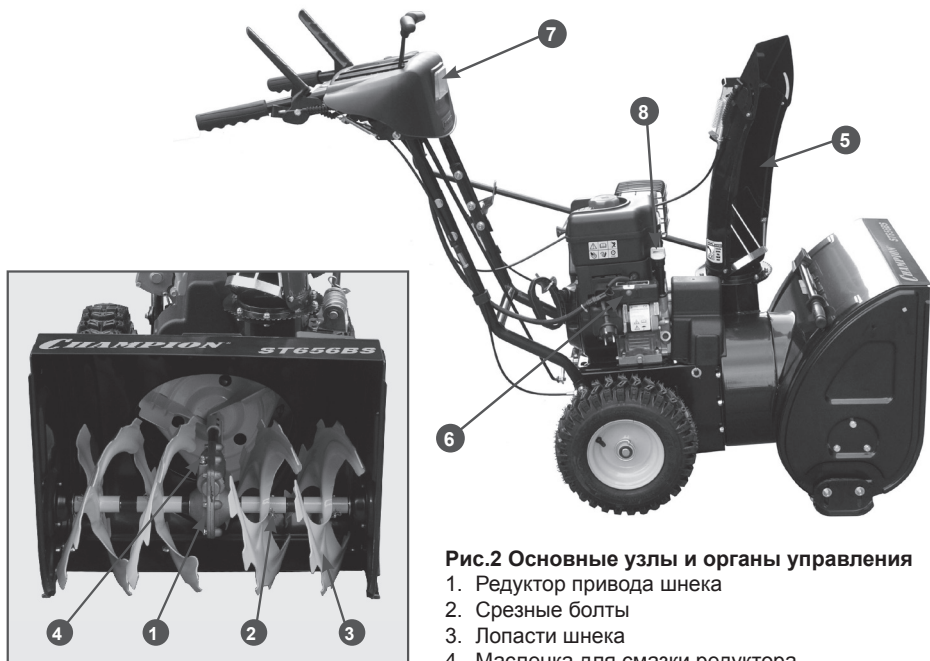


Рис.1 Основные узлы и органы управления

1. Колесо
2. Салазки
3. Короб шнека
4. Лопатка для чистки желоба
5. Рычаг переключения передач
6. Рычаг регулировки угла наклона желоба
7. Рычаг включения хода
8. Рычаг включения вращения шнека
9. Рукоятка поворота желоба.
10. Праймер
11. Выключатель двигателя



**Рис.2 Основные узлы и органы управления**

1. Редуктор привода шнека
2. Срезные болты
3. Лопасты шнека
4. Масленка для смазки редуктора
5. Направляющий желоб для выброса снега.
6. Кнопка включения электростартера
7. Фара
8. Крышка маслосливной горловины

## 8. СБОРКА

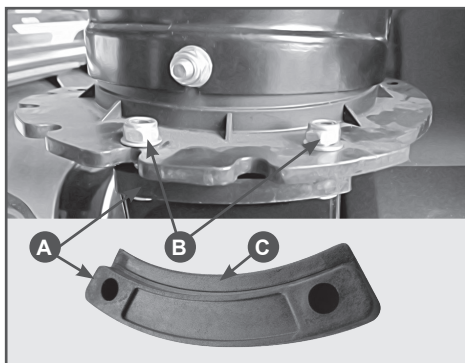
1. Установите рабочие рукоятки с рычагами и тросами на раму и затяните их гайками.
2. Установите желоб для выброса снега на кожух шнеков (Рис.3) и зафиксируйте его болтами (B) через прокладки (A).



### **ПРИМЕЧАНИЕ!**

При установке желоба, прокладки (A) выступами (C) (Рис.3) устанавливаются вверх.

3. Установите в кронштейн рычаг поворота желоба.



**Рис.3 Установка желоба**

## 9. ПОДГОТОВКА К РАБОТЕ И ЭКСПЛУАТАЦИЯ

### ТОПЛИВО

Используйте неэтилированный бензин, с октановым числом 92/95. Никогда не используйте старый или загрязненный бензин или смесь масло-бензин. Избегайте попадания грязи или воды в топливный бак.



#### ВНИМАНИЕ!

Выход из строя двигателя по причине использования некачественного или старого топлива, а также топлива с несоответствующим октановым числом не подлежит гарантийному обслуживанию.



#### ПРЕДУПРЕЖДЕНИЕ!

Заправка топливом проводится при выключенном двигателе и в местах с хорошим проветриванием. При работе с топливом запрещается курить и применять открытый огонь. Не допускается разлив топлива. Надо предотвращать многократное или длительное касание кожи с топливом, а также вдыхания топливных паров. Запрещается доступ детей к топливу.

Не заполняйте топливный бак полностью. Заливайте бензин в топливный бак до уровня примерно на 25 мм ниже верхнего края заливной горловины, чтобы оставить пространство для теплового расширения топлива. После заправки топливного бака убедитесь в том, что пробка заливной горловины закрыта должным образом. Максимальный уровень топлива показан на рис.4.



Рис.4 Заправка топлива

### МОТОРНОЕ МАСЛО



#### ВНИМАНИЕ!

Снегоотбрасыватель поставляется с завода без масла в картере двигателя. Перед запуском в работу необходимо залить необходимое количество чистого моторного масла для четырехтактных двигателей.



#### ВНИМАНИЕ!

Каждый раз перед запуском двигателя необходимо проверить уровень масла в картере, при необходимости долить. Моторное масло является важным фактором, влияющим на срок службы двигателя. Необходимо своевременно производить замену масла в картере.



#### ВНИМАНИЕ!

Нельзя применять масло для двухтактных двигателей. Рекомендуется применять моторное масло для четырехтактного бензинового двигателя SE и SF по системе классификации API. Вязкость масла по классификации SAE выбирается в зависимости от температуры окружающего воздуха, при которой будет работать снегоотбрасыватель. При выборе вязкости масла пользуйтесь таблицей, показанной на рис.5.



Рис.9 Таблица выбора моторного масла



### ПРИМЕЧАНИЕ!

Для снегоотбрасывателей CHAMPION при температуре наружного воздуха до  $-5^{\circ}\text{C}$  рекомендуется применять масло SAE30. При температуре наружного воздуха ниже  $-5^{\circ}\text{C}$  рекомендуется применять масло SAE 5W30, либо SAE10W30.



### ВНИМАНИЕ!

Несвоевременная замена масла, работа на масле, отработавшем свой ресурс, работа на постоянно пониженном уровне масла, работа на масле не соответствующем температуре окружающей среды приведет к выходу из строя двигателя снегоотбрасывателя, и не подлежит ремонту по гарантии.



### ВНИМАНИЕ!

При запуске нового двигателя первая замена масла производится через 5 часов работы двигателя. Вторая замена масла через 25 часов работы двигателя. Все последующие замены масла производятся через каждые 50 часов работы двигателя.

## ЗАПРАВКА МАСЛОМ НОВОГО ДВИГАТЕЛЯ

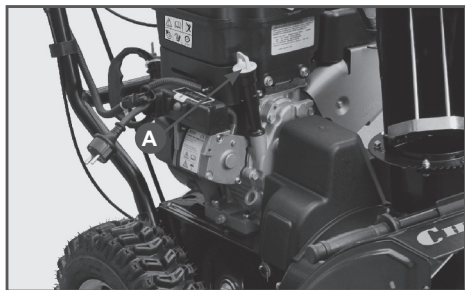


Рис.6 Заправка маслом нового двигателя

1. Установите снегоотбрасыватель на ровной горизонтальной поверхности.
2. Снимите крышку/щуп маслозаливного отверстия (A) Рис.6.
3. Залейте необходимое количество рекомендованного моторного масла.
4. Установите на место крышку/щуп, не

закручивая его. Снова извлеките щуп, уровень масла должен соответствовать верхней отметке на щупе Рис.7, что соответствует нижнему краю маслозаливной горловины.

5. Установите щуп в горловину и плотно зафиксируйте. Запустите двигатель примерно на 30 секунд, затем заглушите. Проверьте уровень масла по щупу, при необходимости откорректируйте.

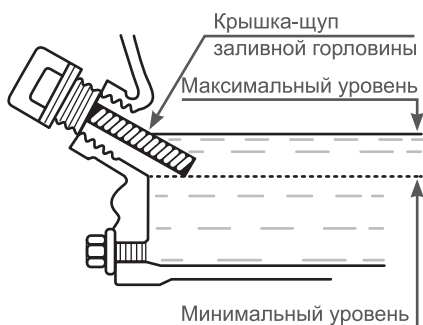


Рис.7 Уровень масла в картере



### ПРИМЕЧАНИЕ!

Нормальным считается, когда масло находится на уровне нижнего края заливной горловины (Рис.7).

## РЕГУЛИРОВКА ВЫСОТЫ ЗАБОРА СНЕГА



### ВНИМАНИЕ!

Перед проведением регулировки высоты забора снега необходимо заглушить двигатель снегоотбрасывателя.

Снегоотбрасыватель снабжен двумя салазками для настройки высоты забора снега, расположенными на внешней стороне кожуха шнека. С их помощью можно приподнимать кожух шнека над уровнем земли. При уборке снега с твердой поверхности, такой как, мощные дороги и пешеходные тротуары, опускайте ко-

жух шнека ближе к земле, приподнимая салазки. При уборке снега с каменистых или неровных поверхностей поднимайте кожуш шнека над уровнем земли, опуская салазки. Это будет способствовать тому, чтобы камни и прочий мусор не захватывались и не выбрасывались шнековым механизмом.

Поместите колодку нужной высоты (равной желаемой высоте от земли) под кожуш шнекового механизма.

Ослабьте гайки крепления салазок (А) Рис.8 и установите салазки (В) Рис.8 на необходимую высоту. Снова затяните гайки.

Установите салазки на другой стороне на ту же высоту.

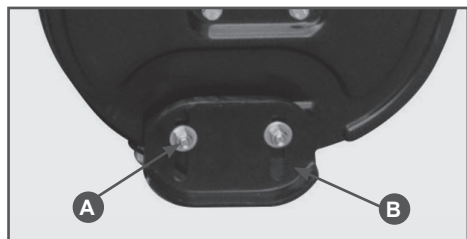


Рис.8 Регулировка высоты забора снега



### ВНИМАНИЕ!

Убедитесь, что снегоотбрасыватель поднят на одинаковую высоту с обеих сторон.

## ЗАПУСК ДВИГАТЕЛЯ



### ВНИМАНИЕ!

Перед запуском двигателя обязательно проверяйте уровень масла в картере.

## ЗАПУСК С ПОМОЩЬЮ РУЧНОГО СТАРТЕРА

Для запуска двигателя:

1. Откройте топливный кран, переместив рычаг топливного крана в рабочее положение.
2. Отодвиньте рычаг газа на 1/3 влево к положению быстро.

3. Нажмите на праймер подкачки топлива три раза. При запуске теплого двигателя праймер нажимать не надо.
4. Установите выключатель в положение (ON).
5. Потяните за рукоятку ручного стартера до тех пор пока не почувствуете сопротивление, опустите рукоятку вниз, затем произведите резкий рывок за рукоятку.



### ВНИМАНИЕ!

При запуске не вытягивайте шнур стартера до конца. Не бросайте ручку стартера, когда она находится в верхнем положении, опасность повреждения деталей стартера. Невыполнение этих требований, а также невыполнение п.5 приведет к поломке стартера и не подлежит гарантийному ремонту.

6. После запуска, рычагом газа установите требуемые обороты двигателя.



### ВНИМАНИЕ!

После запуска холодного двигателя прогрейте его в течение 1 минуты, прежде чем приступать к работе.

## ЗАПУСК С ПОМОЩЬЮ ЭЛЕКТРИЧЕСКОГО СТАРТЕРА

Снегоотбрасыватель оборудован электрическим стартером для запуска двигателя, который можно подключать к розетке 220В в вашем доме.



### ВНИМАНИЕ!

Электрический стартер оснащен трехпроводным кабелем и вилкой, предназначенной для работы от домашней сети переменного тока. Перед подключением снегоотбрасывателя убедитесь в том, что розетка имеет заземление. Запрещается использовать для запуска двигателя розетку, не имеющую заземления.

**ВНИМАНИЕ!**

При подключении шнура питания сначала подсоединяйте к распределительной коробке на снегоотбрасывателе, затем к розетке питания. При отключении сначала отсоедините шнур от розетки в доме, затем от распределительной коробки на снегоотбрасывателе.

Для запуска двигателя:

1. Откройте топливный кран, перевернув рычаг топливного крана в рабочее положение.
2. Отодвиньте рычаг газа на 1/3 влево к положению быстро.
3. Нажмите на праймер подкачки топлива три раза. При запуске теплого двигателя праймер нажимать не надо.
4. Установите выключатель в положение (ON).
5. Нажмите и удерживайте кнопку включения электрического стартера.
6. После запуска рычагом газа установите требуемые обороты двигателя.

**ВНИМАНИЕ!**

После запуска холодного двигателя прогрейте его в течение 1 минуты, прежде чем приступить к работе.

**РАБОТА СО СНЕГООТБРАСЫВАТЕЛЕМ****ПРИМЕЧАНИЕ!**

Во время работы не выбрасывайте снег по направлению к зданиям, поскольку скрытые под снегом предметы могут выбрасываться с силой, достаточной для нанесения повреждений.

Соблюдайте умеренную скорость движения при работе со снегоотбрасывателем. При столкновении снегоотбрасывателя с посторонними предметами (камни, ограждения и т.д.) или при появлении вибрации выключите двигатель и проверьте снегоотбрасыватель на наличие повреждений.

Соблюдайте особую осторожность при изменении направления движения.

**ПРИМЕЧАНИЕ!**

Для удобства работы нажмите одновременно рычаг хода и вращения шнека. Удерживая рычаг хода нажатым, отпустите рычаг вращения шнека. Он заблокируется в нажатом состоянии.

**ВНИМАНИЕ!**

Перед переключением скорости всегда отпускайте рычаг сцепления. Запрещается переключать передачи хода при включенном сцеплении.

**ВНИМАНИЕ!**

При очистке от мокрого, тягелого или плотного снега рекомендуется снизить скорость движения снегоотбрасывателя, не двигаться на полном газу и не пытаться очистить участок во всю ширину шнека снегоотбрасывателя.

**ВНИМАНИЕ!**

При движении вперед или назад не пытайтесь тянуть снегоотбрасыватель в сторону, противоположную движению. Опасность повреждения привода колес.

**ЗАМЕНА СРЕЗНОГО БОЛТА ШНЕКА**

Для предотвращения поломки шнекового механизма в случае попадания твердых предметов, шнеки прикреплены к своему валу с помощью специальных срезных болтов, рассчитанных на срезание в случае, если посторонний предмет заклинит в кожухе шнека.

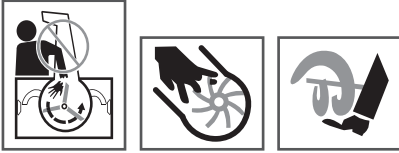
Использование более прочного срезного болта снизит степень защиты снегоотбрасывателя от возможной поломки.

**ВНИМАНИЕ!**

Срезные болты являются расходным материалом и не подлежат замене по гарантии. Для обеспечения безопасной и надлежа-



щей работы используйте для замены только оригинальные срезные болты. Использование не оригинальных болтов приведет к выходу из строя шнека или редуктора привода шнека и не подлечит ремонту по гарантии.



1. Остановите двигатель, выключите все органы управления, убедитесь, что все движущиеся части прекратили свое движение.
2. Совместите отверстие в шнеке с отверстием в вале шнека. Вставьте новый срезной болт и закрутите гайку или (в зависимости от конструкции) установите стопор Рис. 9.

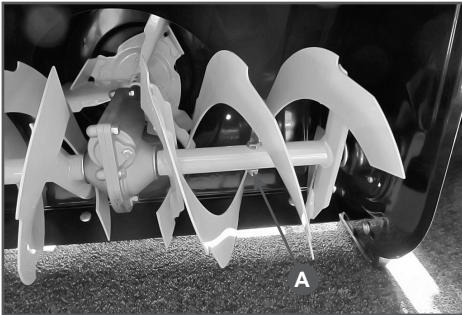


Рис.9 Замена срезного болта шнека (А)



### ПРИМЕЧАНИЕ!

Рекомендуется один раз в сезон, но не реже чем через 25 часов эксплуатации смазывать вал шнека консистентной незамерзающей смазкой.

## ОСТАНОВКА СНЕГООТБРАСЫВАТЕЛЯ

1. Отпустите рычаг включения шнека.
2. Отпустите рычаг включения сцепления.
3. Установите рычаг переключения скоростей в нейтральное положение.
4. Дайте поработать двигателю 3-5 минут без нагрузки, затем заглушите двигатель.
5. Очистите от снега шнек, крыльчатку и направляющий желоб для того, чтобы предотвратить смерзание подвижных частей снегоотбрасывателя.

## ОСТАНОВКА ДВИГАТЕЛЯ

1. Для остановки двигателя установите выключатель в положение Off (Выкл.).
2. Закройте топливный кран.



### ПРИМЕЧАНИЕ!

После остановки двигателя обязательно закрывайте топливный кран, для того, чтобы не было перелива топлива в карбюратор.

## РЕКОМЕНДАЦИИ ПО ЭКСПЛУАТАЦИИ

1. Эффективнее всего убирать снег сразу после его выпадения.
2. Для полной уборки снега немного захватывайте ранее расчищенный участок.
3. По мере возможности снег следует выбрасывать по направлению ветра.
4. При работе на ровной поверхности по свежевыпавшему снегу установите салазки на расстояние 3 мм ниже кожу хв шнекового механизма. При очистке поверхностей от очень плотного снега можно немного поднять салазки, чтобы повысить эффективность очистки.
5. При очистке от снега поверхностей, покрытых гравием или щебнем, салазки следует опустить в самое нижнее положение (см. Регулировка высоты салазок). Щебень и гравий не должны захватываться и выбрасываться снегоотбрасывателем.
6. По завершению уборки снега оставьте двигатель поработать несколько минут, чтобы расплавить остатки снега.

внутри кожуха со стороны двигателя, чтобы исключить примерзание крыльчатки.

7. Тщательно чистите снегоотбрасыватель после каждого использования.
8. Удалите примерзший снег и лед, а также грязь со всего снегоотбрасывателя. Насухо вытрите снегоотбрасыватель.
9. Перед запуском снегоотбрасывателя всегда проверяйте шнековый механизм и крыльчатку на отсутствие льда, который может привести к поломке снегоотбрасывателя.



### **ПРИМЕЧАНИЕ!**

*Привод на снегоотбрасывателе осуществляется на оба колеса. Для того, чтобы было легче управлять снегоотбрасывателем при транспортировке или при поворотах, можно осуществить привод на одно колесо. Для этого необходимо на левом колесе переставить шплинт в отверстие на валу колеса Рис.10.*



**Рис.10** Привод на одно колесо

## 10. ХРАНЕНИЕ И ТРАНСПОРТИРОВКА

### ХРАНЕНИЕ

После окончания сезона уборки снега, необходимо выполнить специальные мероприятия по консервации снегоотбрасывателя. Место хранения снегоотбрасывателя должно быть защищено от пыли и атмосферных воздействий (дождь, снег, резкие перепады температур).



### **ОСТОРОЖНО!**

*Все работы по консервации проводятся на холодном двигателе.*

1. Поместите подходящую емкость для топлива под карбюратор. Используйте воронку, чтобы не пролить топливо.
2. Открутите с отстойника болт сливного отверстия и стакан отстойника, и затем установите топливный рычаг в положение On (открыто) и слейте топливо.
3. Установите болт сливного отверстия и стакан отстойника на место. Установите топливный рычаг в положение Off (закрыто).
4. При необходимости замените масло в двигателе.
5. Выверните свечу зажигания и залейте в цилиндр двигателя примерно одну столовую ложку чистого моторного масла. Проверните вал двигателя несколько раз, чтобы масло растеклось по трущимся поверхностям, затем верните свечу зажигания на место.
6. Потяните за рукоятку стартера до тех пор, пока вы не почувствуете сопротивление. В этом положении впускной и выпускной клапан двигателя закрыт. Таким образом, Вы предохраните двигатель от внутренней коррозии.
7. Смажьте червячную передачу привода поворота направляющего желоба густой смазкой.

### **ТРАНСПОРТИРОВКА**

При транспортировке зафиксируйте снегоотбрасыватель в горизонтальном положении и исключите возможность опрокидывания. Если снегоотбрасыватель перед транспортировкой работал, дайте двигателю полностью остыть, очистите шнек и крыльчатку от остатков снега.

## 11. ТЕХНИЧЕСКОЕ ОБСЛУЖИВАНИЕ



### ВНИМАНИЕ!

Данный снегоотбрасыватель должен обслуживаться должным образом для поддержания безопасной эксплуатации. Несоблюдение правил безопасности, описанных в данном руководстве, может стать причиной тяжелых травм, в т.ч. со смертельным исходом. При проведении технического обслуживания или ремонта снегоотбрасывателя обязательно заглушите двигатель.

Следите, чтобы гайки и болты были хорошо затянуты, ежедневно проверяйте состояние срезных болтов шнека. Не следует пренебрежительно относиться к устройствам обеспечения безопасности. Регулярно проверяйте их состояние и ремонтируйте, если они не функционируют надлежащим образом. Детали могут изнашиваться, повреждаться или ломаться. Регулярно проводите осмотр деталей и по мере необходимости заменяйте их деталями, рекомендованными изготовителем.

### ТАБЛИЦА ТЕХНИЧЕСКОГО ОБСЛУЖИВАНИЯ

Виды выполняемых работ	Перед началом работы	После окончания работы	50 часов работы	При необходимости
Проверка уровня масла в двигателе	X			
Замена масла (1)			X	
Проверка уровня топлива в баке	X			
Проверка давления в шинах	X			
Регулировка сцепления				X
Проверка свечи зажигания			X	
Регулировка привода шнека				X
Проверка ремней привода			X	X
Проверка затяжки резьбовых соединений	X			
Проверка срезных болтов	X			
Проверка смазки редуктора			X	
Очистка от снега		X		

(1) — первая замена масла через 5 часов работы, вторая 25 часов, в последующем каждые 50 часов



### ВНИМАНИЕ!

Для технического обслуживания использовать оригинальные запчасти и расходные материалы, рекомендованные заводом. Выход из строя снегоотбрасывателя при использовании для ремонта и техобслуживания неоригинальных запчастей или расходных материалов, не рекомендованных заводом, не подлежит ремонту по гарантии.

## ЗАМЕНА МОТОРНОГО МАСЛА



### ВНИМАНИЕ!

Замену масла производите на теплом двигателе. Это позволит заменить масло быстрее и в полном объеме.

1. Для замены масла установите снегоотбрасыватель на ровной горизонтальной поверхности.
2. Откройте крышку маслозаливной горловины (рис. 11-А).
3. Подставьте под сливное отверстие подходящую емкость и открутите болт отверстия для слива масла (Рис. 11-В)
4. Слейте масло, закрутите болт сливного отверстия.
5. Залейте требуемое количество чистого моторного масла, рекомендованное заводом.
6. Установите щуп в маслоналивную горловину, не закручивая. Извлеките щуп, уровень масла должен соответствовать верхней отметке на щупе.
7. Установите щуп в горловину и плотно зафиксируйте. Запустите двигатель примерно на 30 секунд, затем заглушите. Проверьте уровень масла по щупу, при необходимости откорректируйте.

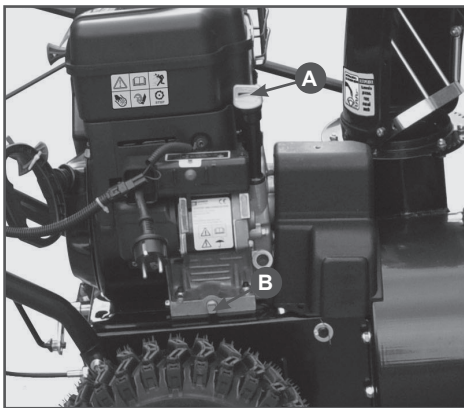


Рис.11 Замена масла

## ОБСЛУЖИВАНИЕ СВЕЧИ ЗАЖИГАНИЯ

Рекомендованная свеча зажигания F7RTC или её эквиваленты (RN6YC, NGK- BPR7ES, WR5DC).



### ВНИМАНИЕ!

Используйте для работы двигателя рекомендованные свечи зажигания или их аналоги. Использование свечи отличной по своим параметрам от рекомендованной, может привести к выходу двигателя из строя. Двигатель не подлежит ремонту по гарантии.

1. Отсоедините колпачок свечи зажигания и удалите грязь вокруг свечи зажигания.
2. Открутите свечу зажигания свечным ключом.



### ВНИМАНИЕ!

Никогда не выкручивайте свечу, пока двигатель полностью не остыл, опасность повреждения резьбовой части головки цилиндра.

3. Проверьте свечу зажигания. Если электроды изношены или повреждена изоляция, замените её.
4. Измерьте зазор между электродами свечи зажигания специальным щупом. Зазор должен быть 0,7-0,8мм (Рис.12). При увеличении, или уменьшении требуемого зазора, рекомендуется заменить свечу, так как регулировка зазора может привести к изменению качества искрообразования.
5. Аккуратно закрутите свечу зажигания руками.
6. После того, как свеча зажигания установлена на место, затяните её свечным ключом. Установите на свечу колпак.



### ВНИМАНИЕ!

При установке новой свечи зажигания для обеспечения требуемой затяжки, заверните свечу ключом на 1/2 оборота после по-

садки буртика свечи на уплотнительную шайбу. При установке бывшей в эксплуатации свечи зажигания, для обеспечения требуемой затяжки заверните свечу ключом на  $1/4-1/8$  часть оборота после посадки буртика свечи на уплотнительную шайбу.



### ВНИМАНИЕ!

Свеча зажигания должна быть надежно затянута. Не завернутая должным образом или чрезмерно затянутая свеча зажигания может привести к повреждению двигателя.

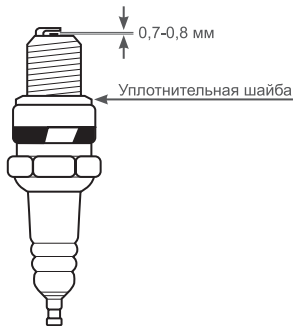


Рис.12 Зазор свечи зажигания

## ЗАЗОР В КЛАПАНАХ ДВИГАТЕЛЯ



### ВНИМАНИЕ!

Зазор в клапанах необходимо проверять через каждые 100 часов работы.

#### Зазор в клапанах:

Впускной клапан  $0,1 \pm 0,02$  мм (холодный двигатель).

Выпускной клапан  $0,15 \pm 0,02$  мм (холодный двигатель).

## ОБСЛУЖИВАНИЕ РЕДУКТОРА

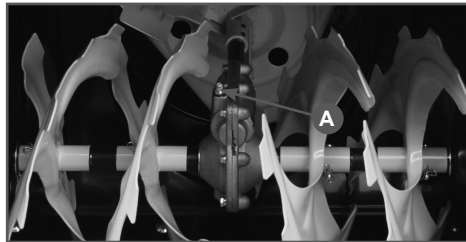


Рис.13 Обслуживание редуктора

С завода снегоотбрасыватель поставляется с редуктором заполненным смазкой. Каждые 50 часов работы необходимо специальным шприцем (приобретается отдельно) добавлять смазку в редуктор через масленку (Рис.13-А). Смазку добавлять до тех пор, пока из масленки не будет обратно выдавливаться смазка. Для смазки рекомендуется использовать смазку CHAMPION EP-0.



### ПРИМЕЧАНИЕ!

Полный объем смазки в редукторе составляет примерно 60 мл.

## ОБСЛУЖИВАНИЕ КОЛЕС

Проверьте шины на повреждение. Проверьте давление в шинах с помощью точного манометра –  $1,4$  (кг/см<sup>2</sup>).

## 12. ПОИСК И УСТРАНЕНИЕ НЕИСПРАВНОСТЕЙ

Проблема	Причина	Метод устранения
Двигатель не запускается	Закрит топливный кран	Открыть кран
	Нет топлива в баке	Залить топливо
	Неисправна свеча зажигания	Проверить и заменить свечу
	Неисправно магнето	Заменить магнето (X)
	Старое, некачественное топливо	Заменить топливо
	Не работает праймер	Заменить праймер(X)
Потеря мощности	Засорена топливная система	Прочистить и отрегулировать топливную систему (X)
	Большой объем забираемого снега	Уменьшить скорость движения. Отрегулировать салазки
	Забит нагаром глушитель	Прочистить или заменить глушитель
Большая вибрация	Ослабло крепление деталей, либо поврежден шнек или крыльчатка	Проверить крепление, заменить неисправные части
Замедление скорости движения	Ослаб или износился ремень привода	Подтянуть или заменить ремень
Передачи включаются с трудом	Вытянулся трос сцепления	Заменить трос и отрегулировать сцепление
Нет движения при нажатом рычаге привода	Изношено фрикционное колесо	Заменить фрикционное колесо (X)
Шнек не вращается	Срезало болты шнека	Установить новые болты

(X) — работы производятся в специализированном сервисном центре

**ПРОИЗВОДИТЕЛЬ  
ОСТАВЛЯЕТ ЗА СОБОЙ ПРАВО  
БЕЗ ПРЕДВАРИТЕЛЬНОГО УВЕДОМЛЕНИЯ  
ВНОСИТЬ ИЗМЕНЕНИЯ В КОМПЛЕКТНОСТЬ,  
КОНСТРУКЦИЮ ОТДЕЛЬНЫХ ДЕТАЛЕЙ  
И УЗЛОВ, НЕ УХУДШАЮЩИЕ КАЧЕСТВО  
ИЗДЕЛИЯ. ПОСЛЕ ПРОЧТЕНИЯ РУКОВОДСТВА  
СОХРАНИТЕ ЕГО В ДОСТУПНОМ  
И НАДЕЖНОМ МЕСТЕ.**

Адреса сервисных центров в вашем регионе вы можете найти на сайте

**WWW.CHAMPIONTOOL.RU**

**ИМПОРТЕР: ООО «Ладога»**

**Адрес: 194292, г. Санкт-Петербург, ул. Домостроительная, д.14, литер А, пом.428**

**ПРОИЗВОДИТЕЛЬ: Zhejiang Zhouli Industrial Co., Ltd.**

**Адрес: Китай, Jinyan Mountain Industry Function Area QuanXi, Wuyi, Zhejiang, China  
тел.: +86-579-87989170**

\* – С последней версией руководства по эксплуатации можно ознакомиться на сайте [www.championtool.ru](http://www.championtool.ru)