

# **С** *НАМПИОН*

*Power & Force*

## **РУКОВОДСТВО ПО ЭКСПЛУАТАЦИИ ЭЛЕКТРИЧЕСКАЯ ЦЕПНАЯ ПИЛА 422-18**



 С ДВОЙНОЙ ИЗОЛЯЦИЕЙ

 РУССКИЙ

  
AB 73

## СОДЕРЖАНИЕ

|  |    |
|--|----|
| ПРЕДОСТЕРЕГАЮЩИЕ НАКЛЕЙКИ.....                   | 2  |
| ТЕХНИЧЕСКИЕ ХАРАКТЕРИСТИКИ.....                  | 3  |
| ВВЕДЕНИЕ.....                                    | 3  |
| ИНСТРУКЦИИ ПО ТЕХНИКЕ БЕЗОПАСНОСТИ.....          | 4  |
| ОБЩАЯ ИНФОРМАЦИЯ.....                            | 6  |
| ПЕРЕД НАЧАЛОМ РАБОТЫ.....                        | 7  |
| ВО ВРЕМЯ РАБОТЫ.....                             | 10 |
| СОВЕТЫ ПО ПОЛЬЗОВАНИЮ ПИЛОЙ.....                 | 11 |
| ТЕХНИЧЕСКОЕ ОБСЛУЖИВАНИЕ, ЧИСТКА И ХРАНЕНИЕ..... | 14 |

## ПРЕДОСТЕРЕГАЮЩИЕ НАКЛЕЙКИ

|   |   |   |  |
|---|---|---|--|
|  | Предостережение!  |  | Прочитайте руководство по эксплуатации, выполняйте все предостережения и инструкции по безопасности. |
|  | Отключите немедленно если электропровод или штепсель оказались поврежденными! |  | Надевайте защитный шлем, защитные очки и наушники.   |
|  | Предохраняйте от влажности.   |  | Всегда вынимайте штепсель, из розетки прежде чем выполнить какую-либо работу на цепной электропиле.  |

### ПРЕДУПРЕЖДЕНИЕ!

Поскольку пила является высокоскоростным инструментом для пиления древесины, должны быть предприняты специальные меры предосторожности для того, чтобы снизить вероятность возникновения несчастных случаев. Беспечность или неправильное использование этого прибора может стать причиной серьезных травм. Прочтите эту инструкцию перед использованием и неукоснительно соблюдайте.

### ВНИМАНИЕ — ОПАСНОСТЬ ОТДАЧИ!

Во время работы всегда крепко держите пилу обеими руками. Прежде чем приступить к работе, ознакомьтесь с указаниями по технике безопасности, которые содержатся в настоящем руководстве. Невыполнение соответствующих правил может привести к серьезным травмам и механическим повреждениям.

# ТЕХНИЧЕСКИЕ ХАРАКТЕРИСТИКИ

|                                     |                        |
|-------------------------------------|------------------------|
| <b>Номер модели</b>                 | <b>Champion 422-16</b> |
| Частота напряжения                  | 230V~50 Гц             |
| Номинальная мощность                | 2200 Вт                |
| Вес без шины и цепи                 | 4,9 кг                 |
| Объем масляного бака                | 0,25л                  |
| Длина шины                          | 18 `` /450 мм          |
| Шаг цепи/кол-во звеньев цепи        | 3/8 `` / 62шт.         |
| Скорость вращения цепи без нагрузки | 7600 обор./мин.        |
| Максимальный уровень мощности звука | 105db(A)               |

## ВВЕДЕНИЕ

### Уважаемый пользователь!

Благодарим за покупку продукции Champion. В данном руководстве приведены правила эксплуатации инструмента Champion. Перед началом работ внимательно прочтите руководство. Эксплуатируйте инструмент в соответствии с правилами и с учетом требований безопасности, а так же руководствуясь здравым смыслом. Сохраните инструкцию, при необходимости Вы всегда можете обратиться к ней.

Линейка техники Champion постоянно расширяется новыми моделями. Продукция Champion отличается эргономичной конструкцией, обеспечивающей удобство её использования, продуманным дизайном, высокой мощностью и производительностью.

В связи с изменениями в технических характеристиках содержание руководства может не полностью соответствовать приобретенному инструменту. Производитель оставляет за собой право вносить изменения в конструкцию отдельных деталей без предварительного уведомления. Имейте это в виду, читая руководство по эксплуатации.

# ИНСТРУКЦИИ ПО ТЕХНИКЕ БЕЗОПАСНОСТИ

**Инструкции по технике безопасности должны соблюдаться при пользовании цепной пилой. Для вашей собственной безопасности и безопасности окружающих, пожалуйста, прочитайте внимательно эту информацию перед использованием электропилы и храните её в безопасном месте. Используйте цепную пилу только для распиливания древесины или предметов, сделанных из дерева. Использование пилы по другому назначению может быть опасным. Производитель не несёт материальную ответственность за повреждение инструмента в результате неправильного использования или использования его не по назначению. Чтобы предотвратить неправильное обращение с цепной пилой, пожалуйста, прочитайте инструкцию для пользователя, находящуюся в упаковке, перед использованием цепной пилой впервые. Вся информация по обращению с цепной пилой имеет отношение к вашей личной безопасности. Попросите профессионала показать вам как пользоваться цепной пилой.**

- Перед включением в электросеть, проверьте штепсель и кабель на отсутствие повреждений. Если повреждение обнаружено, немедленно дайте специалисту устранить его.
- Никогда не пользуйтесь поврежденным и/или не соответствующим требованиям кабелями, соединителями, штепселями, электрошнуром.
- Отключите пилу от источника тока, прежде чем отпустить тормоз цепи.
- Всегда надевайте защитные очки и защитные перчатки при работе с цепной пилой.
- Всегда надевайте облегающую одежду, шлем и защитную обувь. Не носить во время работы свободную одежду, шарф, галстук, украшения.
- Чтобы предотвратить повреждение слуха, надевайте наушники, шлем со смотровым отверстием имеет преимущество.
- Удостоверьтесь, что под ногами устойчивая платформа во время работы с пилой.
- Содержите ваше рабочее место в чистоте.
- Для предотвращения поражения электрическим током не работайте во время дождя, а также в сыром или влажном окружении — электродвигатель не является влагозащищенным.
- Всегда вынимайте штепсель из розетки, прежде чем выполнить какое либо действие над пилой.
- Включайте пилу в сеть только когда она в выключенном состоянии.
- Цепной пилой может одновременно пользоваться только один человек. Остальные должны находиться на безопасном расстоянии. Дети и особенно животные должны находиться вне места работ
- Пила не должна касаться чего-либо во время включения.
- Держите пилу крепко обеими руками во время работы с пилой
- Несовершеннолетние лица к работе с моторной пилой не допускаются, за исключением лиц, проходящих обучение под надзором.
- Пилу разрешается передавать или давать во временное пользование (напрокат) только тем лицам, которые хорошо знакомы с данной моделью и обучены обращаться с ней- при этом должна непременно прилагаться инструкция по эксплуатации.
- Удостоверьтесь, что пила хранится в недоступном для детей месте.
- Пилой могут работать люди отдохнувшие, здоровые, т.е. в хорошем физическом состоянии. Если вы начали устывать, сделайте во время перерыв. Пилой нельзя пользоваться после принятия алкоголя.
- Не работайте и не оставляйте пилу при плохой погоде: дождь, снег, град. Удостоверьтесь, что на рабочем месте достаточно света. Не используйте электрические инструменты в непосредственной близости от воспламеняющихся жидко-

стей или газов.

- Если пилой не пользуются какое-то время, её нужно сложить так, чтобы она не представляла ни для кого опасности.
- Никогда не пользуйтесь пилой, стоя на лестнице, на дереве или на других нестабильных устройствах. Не пилите одной рукой.
- Электрический кабель должен быть всегда позади оператора.
- Рекомендуется применять только направляющие шины, пыльные цепи и цепные звездочки, рекомендуемые и поставляемые заводом-изготовителем. Эти комплекты оптимально согласованы с пилой и требованиям пользователя.
- Цепные пилы, которые используются снаружи помещения, должны быть подсоединены к заземлённому прерывателю.
- Используйте пилу по назначению только для пиления древесины. Не перегружайте пилу во время работы.
- Используйте электрический кабель строго по его назначению. Никогда не носите электрические инструменты за кабель. Не дергайте за кабель, чтобы выдернуть штепсель из розетки. Защищаете кабель от нагревателей, масел и острых предметов.
- Для наружных работ используйте специально предназначенные для наружных работ удлинители, с соответствующей изоляцией.
- Древесина при пилении должна быть в устойчивом положении, желательно размещена на козлах.
- При работе на склонах работайте спиной к склону.
- Извлекайте пилу из дерева только, когда цепь, находится еще в движении. Если Вы производите несколько распилов, отключайте пилу периодически.
- Не использовать пилу для извлечения застрявших в дереве предметов.
- Во время очистки от веток пилу необходимо поддерживать вдоль ствола дерева. Не производите очистку кончиком шины (риск отдачи, см. рис.8).
- Очистка от веток с листьями должна производиться обученным персоналом! (Риск ранения!)
- Обращайте особое внимание на ветки

под напряжением. Но отпиливайте свободно свисающие ветки снизу

- Никогда не стойте на стволе, производя очистку от веток.
- Пила не должна использоваться для работ в лесу, т.е. для валки леса и очистки от веток. В связи с соединением электрического кабеля оператор не имеет необходимой мобильности, и его безопасность не гарантирована.
- На склоне оператор должен стоять с левой, правой или верхней стороны ствола или лежащего дерева, но никогда со стороны корня.
- Следите, чтобы стволы не покатались по направлению к вам. Отдача!
- Пила может отскочить, если конец шины (особенно верхняя четверть) случайно наткнётся на дерево или другой твёрдый объект. В этом случае пила будет двигаться бесконтрольно и ударит в сторону оператора со всей мощностью (риск ранений!).

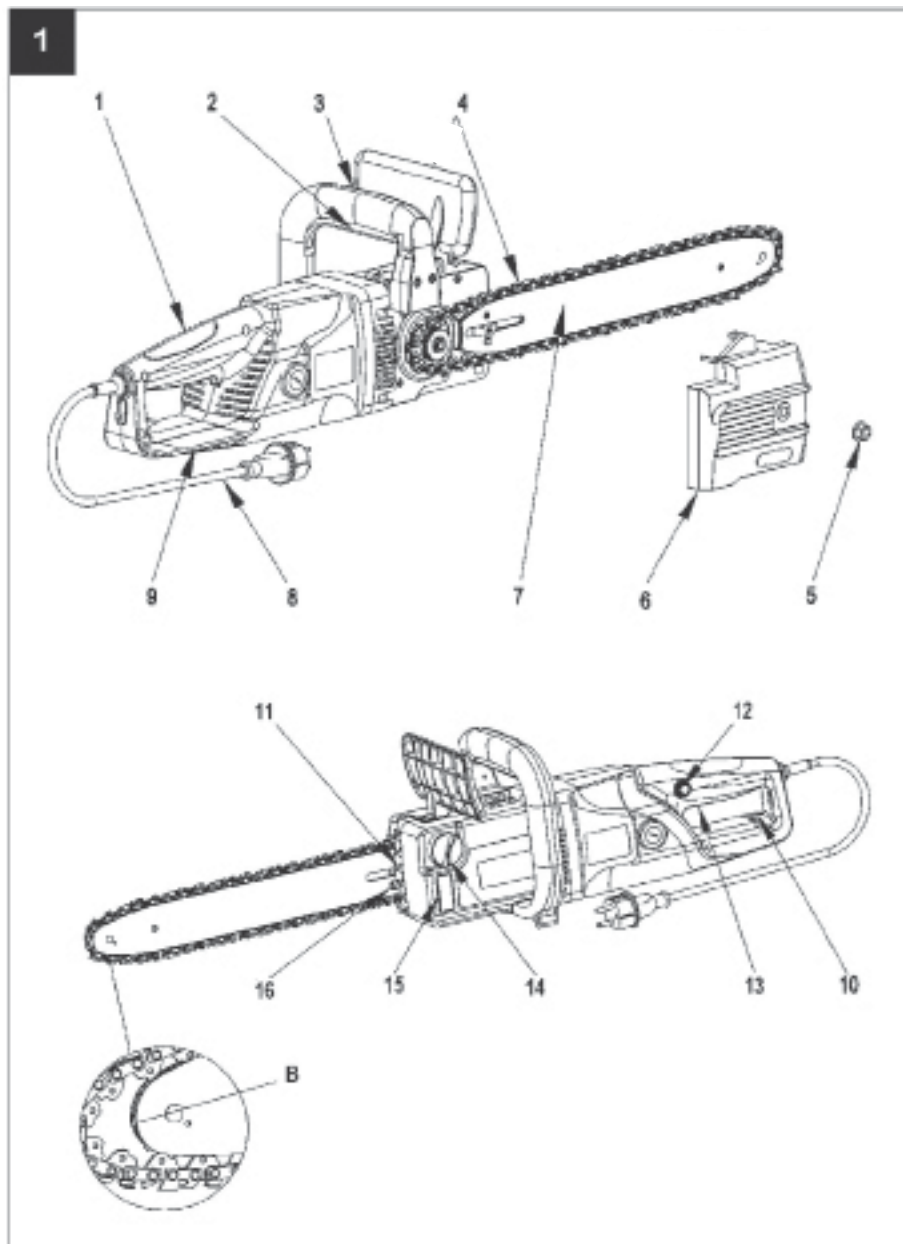
#### **Для того чтобы предотвратить отдачу, пожалуйста, следуйте следующим инструкциям по технике безопасности:**

- Не пилить верхним концом шины.
- Всегда начинайте распил, когда пила уже включена.
- Удостоверьтесь, что цепь достаточно наточена.
- Никогда не распиливайте более чем одну ветку за раз. Когда производите очистку от веток, будьте осторожны, чтобы не задеть другие ветки.
- Когда производите распил ствола, обращайте внимание на стволы, расположенные близко друг от друга. Если возможно, пользуйтесь козлами.

#### **Транспортирование пилы**

- Перед переходом на другое место работы всегда вынимайте штепсель из розетки и одевайте чехол на шину.

## ОБЩАЯ ИНФОРМАЦИЯ



|     |                             |     |                               |
|-----|-----------------------------|-----|-------------------------------|
| 1.  | Задняя рукоятка             | 11. | Зубчатый упор                 |
| 2.  | Передняя рукоятка           | 12. | Кнопка блокировки выключателя |
| 3.  | Ручка тормоза цепи          | 13. | Выключатель                   |
| 4.  | Цепь пилы                   | 14. | Крышка масляного бака         |
| 5.  | Гайка крепления крышки шины | 15. | Указатель уровня масла        |
| 6.  | Крышка шины                 | 16. | Болт натяжения цепи           |
| 7.  | Направляющая шина           | 17. | Ведущая звездочка             |
| 8.  | Кабель включения            | 18. | Шпилька шины                  |
| 9.  | Защита руки                 | 19. | Палец натяжения цепи          |
| 10. | Крючок для кабеля           |     |                               |

## ПЕРЕД НАЧАЛОМ РАБОТЫ

Помните, что рабочее напряжение в сети не должно отличаться от номинального напряжения на двигателе более чем на 5%.

Перед началом работы проверьте безупречность внешнего рабочего состояния пилы. Проверьте работу выключателя, исправность тормоза цепи. Проверьте правильность монтажа направляющей шины и пильной цепи, натяжение цепи. Проверьте наличие масла в баке для смазки цепи и работу масляного насоса.

### СБОРКА ВЕДУЩЕГО ЛЕЗВИЯ И ЦЕПИ

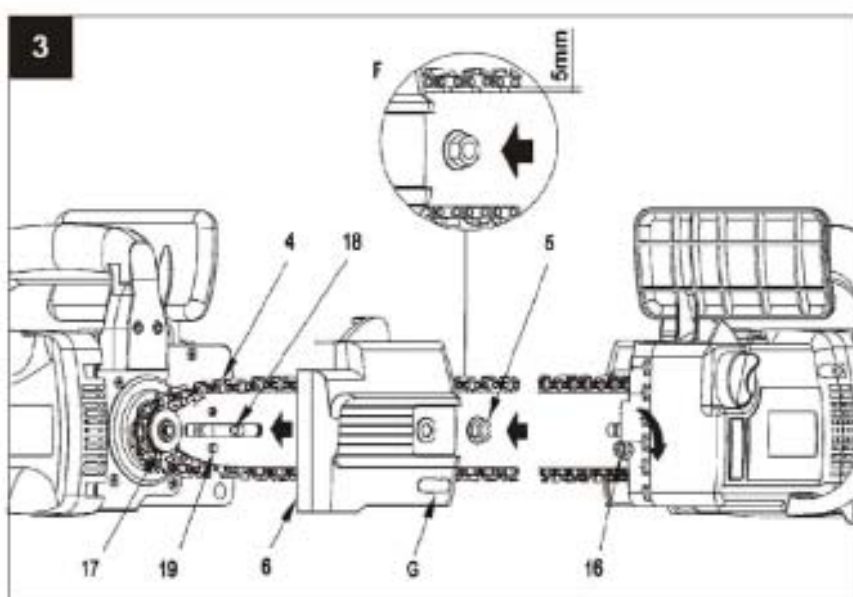
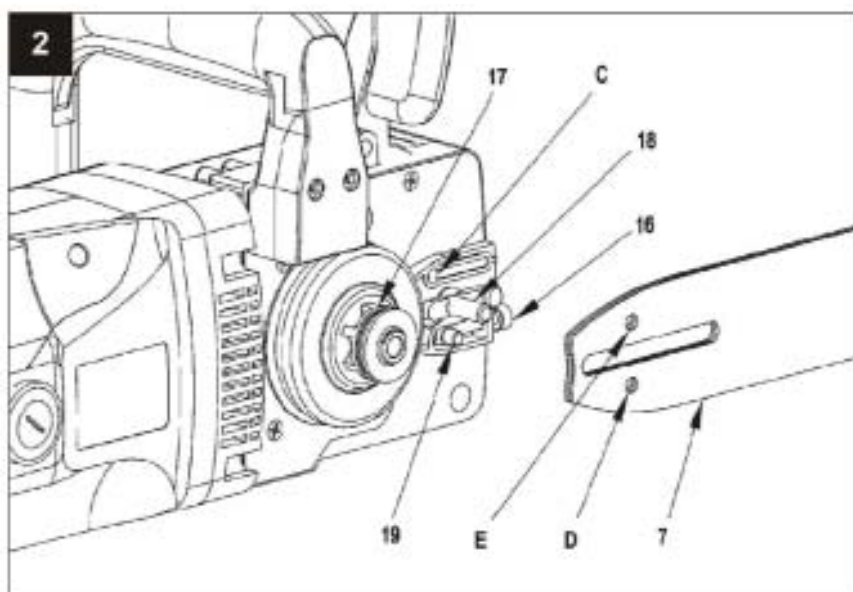
(рис. 1,2,3)

#### ВАЖНО!

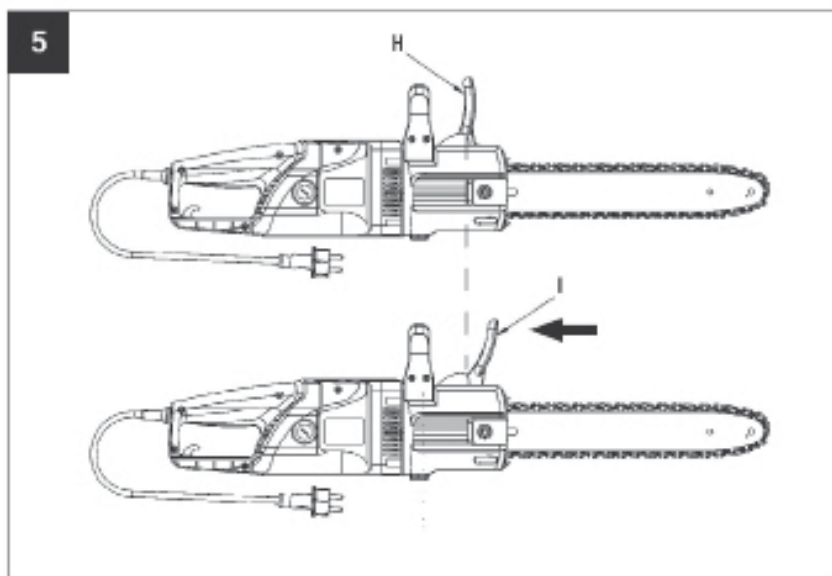
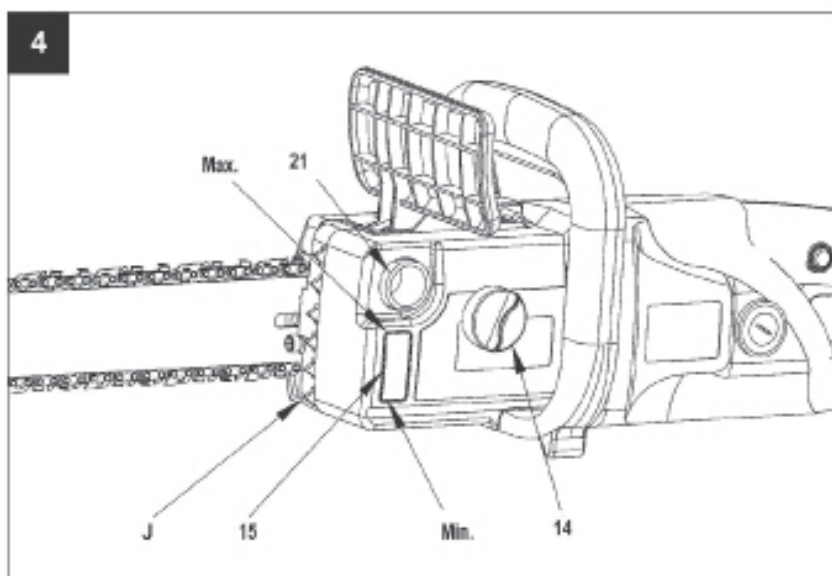
*Ручка тормоза цепи должна во время работы находиться в вертикальном положении (H).*

Монтаж направляющей шины и пильной цепи произведите в следующей последовательности:

1. Открутите гайку крепления крышки шины(5) и снимите крышку(6);



2. Поворачивая болт(16), установите палец натяжения цепи(19) в крайнее левое положение;
  3. Наложите пильную цепь(4) на направляющую шину(7), начиная с ведомой звездочки. Помните, что режущая кромка пильного зуба должна быть установлена вперед (по часовой стрелке)
  4. Установите шину с цепью на шпильку(18), одновременно наденьте цепь на ведущую звездочку(17). Палец натяжения цепи(19) должен при этом плотно войти в отверстие(D) на шине;
  5. Придерживая шину, болтом натяжения цепи(16) произвести предварительную натяжку пильной цепи;
  6. Придерживая шину установите крышку(6) и закрутите рукой гайку(5);
  7. Слегка поднимите за передний конец шину вверх и произведите окончательное натяжение пильной цепи. Пильная цепь должна при этом плотно прилегать к шине снизу, сверху на середине шины должна свободно вытягиваться из паза на высоту ведомого зуба.
  8. С помощью ключа произведите окончательную затяжку гайки (5), примерно на 1/4 оборота.
- После начала работы цепь нагревается и натяжение цепи необходимо подрегулировать. После окончания работы или при длительных перерывах во время работы, цепь также необходимо ослабить.





## ЗАПРАВКА ПИЛЫ МАСЛОМ (рис. 4)

1. Удалите опилки и пыль с крышки масляного бака(14).
2. Открутите крышку.
3. Заправьте масляный бак до отметки «max» чистым маслом.
4. Плотно закрутите крышку.

## БЕЗОПАСНОСТЬ УДЛИНИТЕЛЯ (рис. 6)

При работе пилой вне помещения для подключения используйте удлинитель, предназначенный для наружных работ. При подключении всегда учитывайте длину удлинителя и сечение провода. При длине провода удлинителя до 50 м минимальное сечение провода должно быть 1,5 кв.мм. При длине провода удлинителя более 50м ,минимальное сечение должно быть 2,5 кв.мм.

При применении удлинителя очень большой длины или слишком маленького сечения провода может возникнуть перегрузка и вследствие этого повреждение двигателя. Удлинитель должен быть оборудован температурным выключателем.

При применении удлинителя барабанного типа провод должен быть размотан с барабана полностью.

## ПРОВЕРКА АВТОМАТИЧЕСКОЙ СМАЗКИ ЦЕПИ

Чтобы предотвратить чрезмерный износ, цепь и направляющая шина должны равномерно смазываться во время работы. Смазка производится автоматически. Перед началом работы всегда проверяйте смазку цепи.

Для этого необходимо:

1. Проверить наличие масла в масляном баке, при необходимости долейте;
2. Расположить пилу над чистой ровной поверхностью примерно в 20 см и включите ее;
3. На поверхности под шиной должен оставаться масляный след;

При отсутствии масляного следа проверьте чистоту отверстий для подачи масла на пиле и на шине (Рис.2 С и Е ).Если отверстия чистые, а масло не поступает, обратитесь в сервисный центр.

Для смазки цепи используйте специальное масло для смазки цепи и шины CHAMPION.

В качестве замены для кратковременных работ допускается использование чистого моторного или трансмиссионного масла.

Запрещается использование отработанного масла, а также очень жидких масел ( веретенное, трансформаторное).

## ПИЛЬНАЯ ШИНА

Направляющая шина (7) работает в тяжелых условиях и подвержена сильному износу. Для того, чтобы избежать одностороннего износа необходимо периодически переворачивать шину, например, после каждой заточки цепи.

## ЦЕПНОЕ КОЛЕСО

Ведущая звездочка (17) подвержена особо высокой степени износа. Изношенная ведущая звездочка значительно сокращает срок службы пильной цепи. При глубине износа зубьев звездочки более 0,5 мм , ее необходимо заменить.

## ТОРМОЗ ЦЕПИ

При достаточно сильной отдаче тормоз пильной цепи срабатывает автоматически под действием инерции масс ручки тормоза цепи. Ручка тормоза ускоряется вперед в направлении вершины шины, тормоз цепи включается и цепь останавливается в течение долей секунды.

Перед началом работы и в течение рабочего дня всегда проверяйте функционирование тормоза цепи.

## ЗАТОЧКА ПИЛЬНОЙ ЦЕПИ

Пиление правильно заточенной цепью происходит легко и без труда, цепь врезается в древесину уже при незначительном нажиме. Визуальный показатель остроты пильной цепи- это опилки. Чем мельче опилки при пилении, тем тупее цепь, и наоборот. Поэтому в процессе работы цепь необходимо затачивать специальным круглым напильником, который имеет специальную насечку. Для заточки цепи на вашей пиле необходимо использовать круглый напильник диаметром 4 мм, который для удобства заточки может быть установлен в специальную

державку(приобретается отдельно). Заточку цепи производить, по возможности чаще, так как при этом снимается лишь незначительная часть материала зуба. При заточке движение напильника должно быть изнутри наружу. Напильник снимает металл только при движении вперед. При движении назад напильник приподнимайте. Режущие углы всех зубьев должны быть одинаковые. После 2-3 заточек необходимо проверить высоту ограничителя резания зуба и при необходимости

сточить ограничитель плоским напильником. Ограничитель должен быть ниже режущей кромки зуба на 0,6-0,7 мм в зависимости от типа цепи.

Помните, что пиление тупой или неправильно заточенной цепью приводит к перегрузке на двигатель и на приводные шестерни привода вращения цепи, что может привести к выходу их из строя, ремонт в этом случае будет не гарантийный.

## ВО ВРЕМЯ РАБОТЫ

### **ВАЖНО!**

*Всегда надевайте защитные очки, наушники, защитные перчатки и соответствующую одежду!*

Работайте пилой только с качественным удлинителем. Пила обслуживается только одним человеком. Нахождение посторонних лиц в рабочей зоне не допускается. При работе пилу всегда удерживать двумя руками. Соблюдать своевременные перерывы в работе. Работать спокойно и обдуманно-только при хорошей освещенности рабочего места. При резании прочно установите зубчатый упор и только после этого производите пиление. Пилу вводите в рез только при вращающейся пильной цепи.

При работе на высоте всегда пользуйтесь подъемной платформой. Запрещается работа с лестницы. Запрещается пиление выше уровня плеч одной рукой.

Пилите только дерево или деревянные предметы.

Следите за тем, что при пилении цепь не соприкасалась с какими-либо посторонними предметами(камни, гвозди, крупные щепки и т.п.), которые могут повредить пильную цепь.

### **ВАЖНО!**

*После включения пила немедленно заработает на высокой скорости.*

### **БЕЗОПАСНЫЕ ПРИЕМЫ РАБОТ**

Самый опасный момент в работе пилой-это отдача. Отдача может привести к смертельным резаным ранам.

При отдаче(рывок назад-вверх) пила может выйти из под контроля, отбрасывается неожиданно в сторону пользователя.

Отдача может произойти если:

1. Пильная цепь в зоне верхней четверти вершины шины случайно наталкивается на дерево или другой твердый предмет.
2. Пильная цепь защемляется в резе у вершины шины.
3. При обрезке сучьев цепь случайно соприкасается с другим сучком.

Опасность отдачи можно снизить или избежать полностью если:

1. Пилу удерживать прочно обеими руками.
2. Наблюдать постоянно за вершиной шины.
3. Не пилить вершиной шины.
4. Соблюдать осторожность при пилении сучьев.
5. Никогда не срезать более одного сучка за один раз.
6. При работе не наклоняться сильно вперед.
7. Не пилить на высоте выше уровня плеч.
8. Обращать внимание на положение дерева при пилении, чтобы избежать защемления шины.
9. Работать только с правильно натянутой и острой цепью.
10. «Врезание» в дерево производить только при наличии навыком в работе подобным образом.

# СОВЕТЫ ПО ПОЛЬЗОВАНИЮ ПИЛОЙ

## РАСПИЛОВКА ДРЕВЕСИНЫ (рис 7a,7b)

Чтобы распилить дерево, пожалуйста, соблюдайте правила безопасности и следующий подход к работе:

Убедитесь, что дерево, предназначенное для распила, не может соскользнуть.

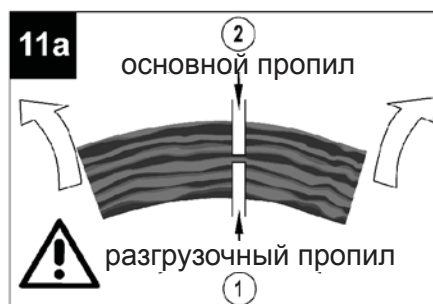
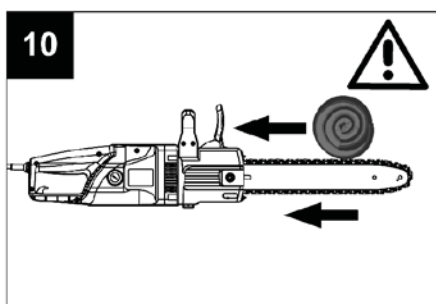
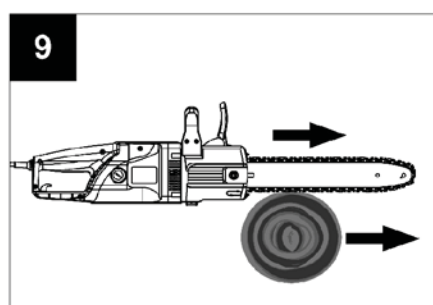
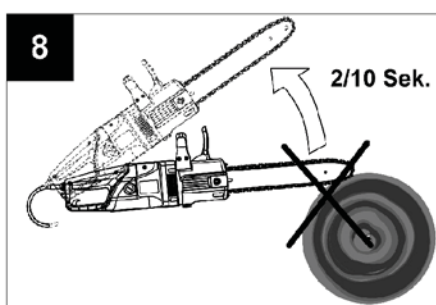
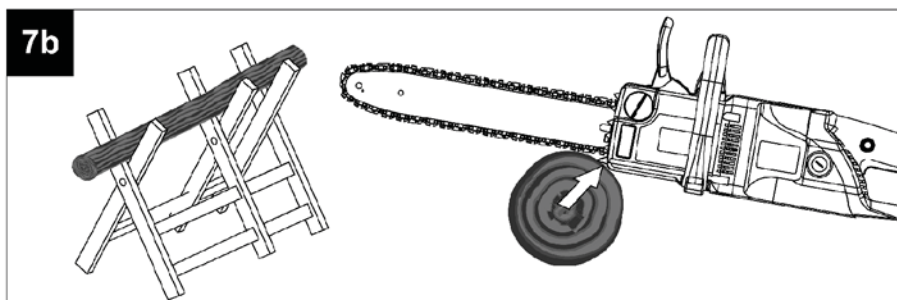
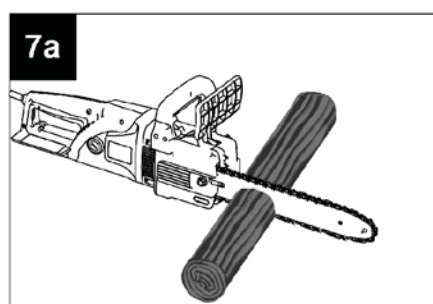
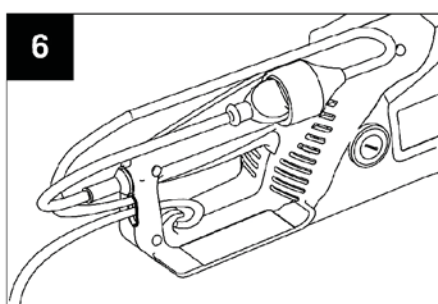
Закрепите короткие концы дерева перед распилом. Пилить можно только дерево или деревянные предметы.

Во время работы убедитесь, что на рабочем месте нет камней или гвоздей, которые могут отскочить и повредить цепь пилы.

Избегайте контакта работающей пилы с проволочной оградой или землёй.

Когда производите очистку от веток, не пилите кончиком шины.

Следите за такими вещами, как: пеньки деревьев, корни, ямы и кочки, так как они могут быть причиной вашего падения.



**Помните:**

Цепь должна быть в движении, когда она прикасается к дереву.

Для включения нажмите кнопку(11) и выключатель(13). Плотнo установите зубчатый упор на дереве. Поднимите пилу за заднюю рукоятку(1) и слегка нажимая на переднюю(2), производите распил дерева. Отодвиньте пилу немного назад, переместите зубчатый упор вниз и произведите допил дерева.

Будьте осторожны при распиле расщепленного дерева, так как щепки могут отлетать в сторону.

Если при пилении приходится прилагать большие усилия давления на рукоятки обязательно проверьте заточку цепи.

**ДЕРЕВО ПОД НАПРЯЖЕНИЕМ****Рис. 11 а:**

Верхняя часть дерева под напряжением. Опасность: дерево поднимется.

1. Делается разгрузочный пропил снизу (1).
2. Затем основной пропил сверху (2)

**Рис. 11 б:**

Нижняя часть дерева под напряжением. Опасность: дерево сдвинется вниз.

1. Разгрузочный пропил делается сверху(1).
2. Основной пропил делается снизу(2)

**Рис. 11с:**

Толстый ствол с комлевой частью под напряжением. Опасность: дерево может сдвинуться в любую сторону. Сначала всегда отпили-

вается комлевая часть.

1. Разгрузочный пропил снизу(1).
2. Основной пропил сверху(2).

**Рис. 11 д:**

Оба конца дерева зажаты и находятся под напряжением. Опасность: дерево сдвинется вверх и в сторону.

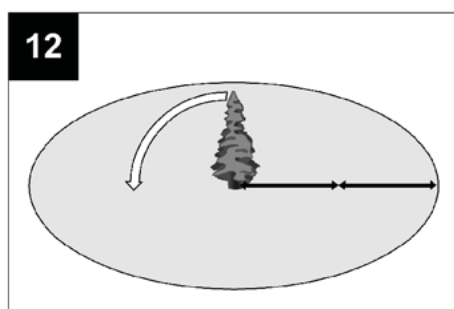
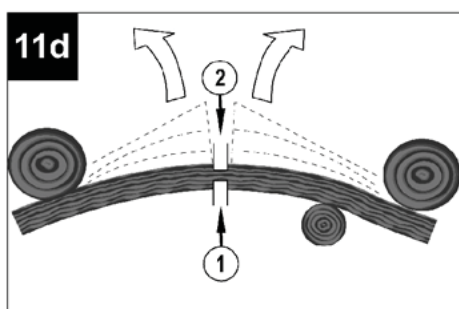
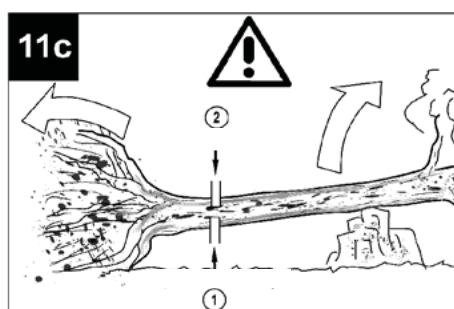
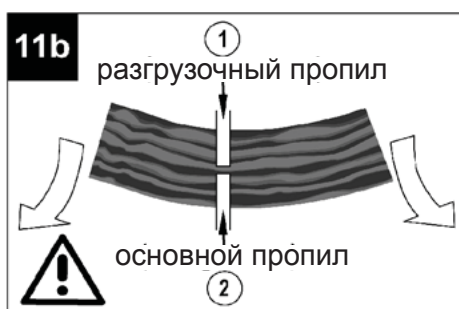
1. Разгрузочный пропил снизу(1).
2. Основной пропил сверху(2)

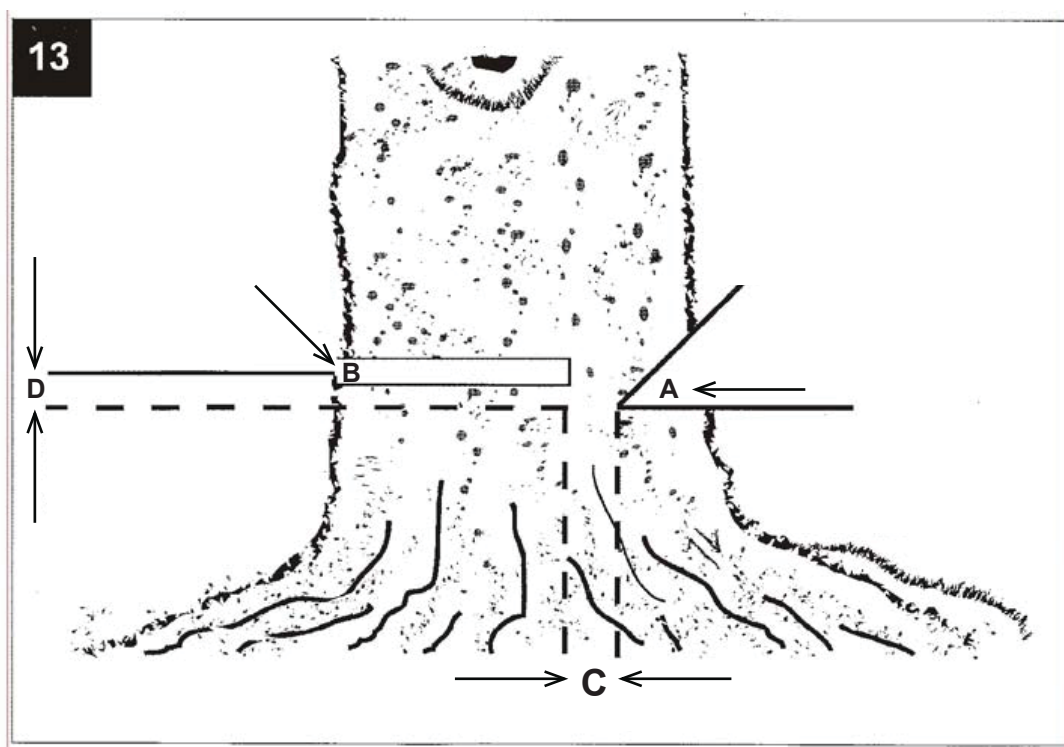
**ВАЛКА ДЕРЕВЬЕВ**

Запрещается использовать пилу для профессиональной валки деревьев.

При необходимости спилить дерево следует выполнить следующие правила безопасности:

1. К спилению дерева допускаются только лица имеющие соответствующие навыки.
2. В зоне спиливания нет посторонних лиц.
3. Установлены пути отхода- под углом назад.
4. Соединительный кабель не должен образовывать петли, должен быть достаточно длинным. чтобы можно было образовывать дугу большого радиуса.
5. Кабель должен укладываться без напряжения и плотно прилегать к земле по всей длине.





При спиливании дерева необходимо учитывать:

1. Естественный наклон дерева.
2. Направление и скорость ветра- при сильном ветре валка запрещается.
3. Зона безопасности должна быть не менее  $2 \frac{1}{2}$  высоты дерева(рис 12)
4. Низ ствола и рабочую зону очистить от мешающих сучьев и кустарника.
5. Произведите очень тщательно подпил под прямым углом к направлению падения дерева(A) на глубину примерно  $\frac{1}{5}$  диаметра ствола.Зев подпила не должен быть больше глубины подпила.
6. Произведите основной пропил (B) выше

основания подпила(D). Между основным пропилом и подпилком должно оставаться примерно  $\frac{1}{10}$  диаметра ствола(C).

7. Вставить своевременно клин в пропил. Недопил(C) действует как шарнир и позволяет контролировать падение дерева. Ни в коем случае не распиливать недопил(C), так как вы не сможете контролировать направление падения дерева.

При спиливании дерева зубчатый упор используется в качестве точки вращения- пила по возможности должна подтягиваться незначительно.

### НЕ ВАЛИТЕ ДЕРЕВЬЯ:

- Если вы уже не различаете предметы на территории опасной зоны, например во время тумана, дождя, снега или сумерек.
- Если направление падения дерева не точно определено из-за ветра или порывов ветра.

# ТЕХНИЧЕСКОЕ ОБСЛУЖИВАНИЕ, ЧИСТКА И ХРАНЕНИЕ

## ТЕХНИЧЕСКОЕ ОБСЛУЖИВАНИЕ И ЧИСТКА

Техническое обслуживание производите регулярно. Всегда вынимайте штепсель из розетки перед началом любой работы с инструментом.

Держите охлаждающие отдушины на моторе предельно чистыми всё время. Выполняйте только те работы по обслуживанию пилы, которые описаны в данных правилах по эксплуатации. Любые другие работы по обслуживанию пилы должны выполняться в сервисном центре.

Не производите какие-либо изменения в конструкции пилы- это может отрицательно сказаться на безопасности работы.

## ХРАНЕНИЕ

После работы снимите шину и цепь и тщательно очистите пилу от опилок и грязи. Прочистите каналы для подачи масла на пиле и шине от грязи. Смажьте все наружные металлические детали маслом для смазки цепи. Цепь на хранение желательно опустить в емкость с маслом.

Храните электропилу в сухом, хорошо проветриваемом помещении без резких перепадов температуры воздуха.

| Данные по техобслуживанию относятся только к нормальным условиям работы. При затрудненных условиях (сильная запыленность, пиление древесины твердых пород, пиление сухой древесиной и т.п.) или длительной ежедневной работе указанные интервалы следует сократить. |                                     | перед началом работы | после окончания работы | ежемесячно | ежегодно | при неисправности | при повреждении | при необходимости |
|---|-------------------------------------|----------------------|------------------------|------------|----------|-------------------|-----------------|-------------------|
| Комплектное устройство  | Визуальный контроль                 | x                    |                        |            |          |                   |                 |                   |
|   | Очистка                             |                      | x                      |            |          |                   |                 |                   |
| Выключатель   | Контроль функционирования           | x                    |                        |            |          |                   |                 |                   |
|   | Замена                              |                      |                        |            |          | x                 | x*              |                   |
| Тормоз пильной цепи   | Контроль функционирования           | x                    |                        |            |          |                   |                 |                   |
|   | Замена или ремонт                   |                      |                        |            |          | x*                | x*              | x*                |
| Масляный бак  | Очистка                             |                      |                        | x          |          |                   |                 |                   |
|   | Контроль                            | x                    |                        |            |          |                   |                 |                   |
| Система смазки цепи   | Замена или ремонт                   |                      |                        |            |          | x*                |                 |                   |
|   | Контроль заточки                    | x                    |                        |            |          |                   |                 | x                 |
| Пильная цепь  | Контроль натяжения цепи             | x                    |                        |            |          |                   |                 |                   |
|   | Замена                              |                      |                        |            |          | x                 | x               | x                 |
| Направляющая шина   | Контроль (износ, повреждение)       | x                    |                        |            |          |                   |                 |                   |
|   | Очистка и поворот на другую сторону |                      | x                      |            |          |                   |                 |                   |
| Ведущая звездочка   | Замена                              |                      |                        |            |          |                   | x               | x                 |
|   | Контроль (износ, повреждение)       |                      |                        | x          |          |                   | x               | x                 |
| Отверстия для всасывания воздуха на охлаждение двигателя  | Очистка                             |                      | x                      |            |          |                   |                 | x                 |
|   | Проверка                            | x                    |                        |            |          |                   |                 |                   |
| Крепежные винты и гайки   | Подтягивание                        |                      |                        |            |          |                   |                 | x                 |
|   | Контроль                            | x                    |                        |            |          |                   |                 |                   |
| Уловитель пильной цепи на крышке шины   | Замена                              |                      |                        |            |          |                   | x               |                   |
|   | Контроль                            | x                    |                        |            |          |                   |                 |                   |
| Кабель включения  | Контроль                            | x                    |                        |            |          |                   |                 |                   |
|   | Замена                              |                      |                        |            |          |                   | x*              |                   |

x\* - данный вид работ рекомендуется производить в сервисном центре

**ПРОИЗВОДИТЕЛЬ  
ОСТАВЛЯЕТ ЗА СОБОЙ ПРАВО  
ВНОСИТЬ ИЗМЕНЕНИЯ  
В КОНСТРУКЦИЮ ОТДЕЛЬНЫХ ДЕТАЛЕЙ  
БЕЗ ПРЕДВАРИТЕЛЬНОГО УВЕДОМЛЕНИЯ.  
ПОСЛЕ ПРОЧТЕНИЯ ИНСТРУКЦИИ  
СОХРАНИТЕ ЕЕ В ДОСТУПНОМ  
НАДЕЖНОМ МЕСТЕ.**

**[www.championtool.ru](http://www.championtool.ru)**