

С**ЧАМПИОН**

РУКОВОДСТВО ПО ЭКСПЛУАТАЦИИ ОПРЫСКИВАТЕЛЬ SL2



СОДЕРЖАНИЕ

1. ТЕХНИЧЕСКИЕ ХАРАКТЕРИСТИКИ.....	3
2. ВВЕДЕНИЕ.....	3
3. ЗНАКИ БЕЗОПАСНОСТИ, УПРАВЛЕНИЯ И ИНФОРМАЦИИ.....	4
4. ИСПОЛЬЗОВАНИЕ ПО НАЗНАЧЕНИЮ.....	5
5. ОБЩИЕ ПРАВИЛА ТЕХНИКИ БЕЗОПАСНОСТИ.....	6
6. ТРЕБОВАНИЯ ПО ТЕХНИКЕ БЕЗОПАСНОСТИ ВО ВРЕМЯ ЭКСПЛУАТАЦИИ.....	8
7. ОСНОВНЫЕ УЗЛЫ И ОРГАНЫ УПРАВЛЕНИЯ.....	9
8. КОМПЛЕКТНОСТЬ.....	9
9. ПОДГОТОВКА К РАБОТЕ И ЭКСПЛУАТАЦИЯ.....	10
ПОДГОТОВКА К РАБОТЕ.....	10
ПРОВЕРКА РАБОТЫ ОПРЫСКИВАТЕЛЯ.....	10
ПРИГОТОВЛЕНИЕ РАСТВОРА.....	10
ПРАВИЛА РАБОТЫ ОПРЫСКИВАТЕЛЕМ.....	11
10. ТЕХНИЧЕСКОЕ ОБСЛУЖИВАНИЕ.....	12
11. ХРАНЕНИЕ, ТРАНСПОРТИРОВАНИЕ, РЕАЛИЗАЦИЯ И УТИЛИЗАЦИЯ.....	13
12. ПОИСК И УСТРАНЕНИЕ НЕИСПРАВНОСТЕЙ.....	14
13. ГАРАНТИЙНЫЕ ОБЯЗАТЕЛЬСТВА.....	15

1. ТЕХНИЧЕСКИЕ ХАРАКТЕРИСТИКИ

ХАРАКТЕРИСТИКИ	ЗНАЧЕНИЕ
Максимальное давление, бар	2
Объем бака, л	2
Дальность разбрызгивания, м	0,8
Угол разбрызгивания, градус	75
Габаритные размеры, мм	180x180x345
Вес нетто, кг	0,4
Максимальная температура перекачиваемой жидкости, °С	+35

Технические характеристики могут быть изменены без предварительного уведомления.

2. ВВЕДЕНИЕ

Уважаемый пользователь!

Благодарим за покупку продукции CHAMPION. В данном руководстве приведены правила эксплуатации опрыскивателя CHAMPION. Перед началом работ внимательно прочтите руководство. Эксплуатируйте устройство в соответствии с правилами и с учетом требований безопасности, а также руководствуясь здравым смыслом. Сохраните руководство, при необходимости Вы всегда можете обратиться к нему.

Продукция CHAMPION отличается высокой мощностью и производительностью, продуманным дизайном и эргономичной конструкцией, обеспечивающей удобство её использования. Линейка техники CHAMPION регулярно расширяется новыми устройствами, которые постоянно совершенствуются.

Производитель оставляет за собой право без предварительного уведомления вносить изменения в комплектность, конструкцию отдельных узлов и деталей, не ухудшающие качество устройства. В связи с этим происходят изменения в технических характеристиках, и содержание руководства может не полностью соответствовать приобретенному устройству. Имейте это в виду, изучая руководство по эксплуатации*.

Внешний вид продукции может отличаться от изображения на титульном листе руководства по эксплуатации.

() С последней версией руководства по эксплуатации можно ознакомиться на сайте www.champion.ru*

3. ЗНАКИ БЕЗОПАСНОСТИ, УПРАВЛЕНИЯ И ИНФОРМАЦИИ

Знаки безопасности, управления и информации размещены на опрыскивателе в виде наклеек, либо нанесены рельефно на корпусе.

	Предупреждение! Осторожно! Внимание! Опасность!		Посторонние люди, дети и животные должны находиться на безопасном расстоянии вне рабочей зоны
	Прочтите руководство по эксплуатации перед началом работы		Носите прочную обувь на не скользящей подошве. Запрещается работать босиком или в обуви с открытым верхом
	При работе надевайте защитные очки		Работайте в защитных перчатках
	Работайте в специальной защитной одежде		Всегда работайте в средствах защиты органов дыхания

РАСШИФРОВКА СЕРИЙНОГО НОМЕРА

XXAABVCCDDDD

XX - Код производителя
AA - Номер модели
BB - Год производства
CC - Месяц производства
DDDDD - Уникальный номер модели

Месяц и год изготовления указан на упаковке и (или) устройстве в составе серийного номера.

4. ИСПОЛЬЗОВАНИЕ ПО НАЗНАЧЕНИЮ

Опрыскиватель (далее по тексту опрыскиватель или устройство) предназначен для непрофессионального использования при распылении воды или водных растворов.

Может использоваться для химической защиты растений от вредителей и болезней, борьбы с сорной растительностью, распыления воды, удобрений, гербицидов, пестицидов, противоэпидемической обработки скота и т.д. Также может использоваться для дезинфекции, дезинсекции, мытья зданий, машин, с соблюдением всех требований Руководства по эксплуатации устройства.

Опрыскиватель сконструирован таким образом, что он безопасен и надежен, если эксплуатируется в соответствии с Руководством. Прежде чем приступить к эксплуатации опрыскивателя прочтите и усвойте Руководство по эксплуатации. Если Вы этого не сделаете, результатом может явиться травма или повреждение оборудования.



ВНИМАНИЕ!

Использование опрыскивателя в любых других целях, не предусмотренных настоящим руководством, является нарушением условий безопасной эксплуатации и прекращает действие гарантийных обязательств поставщика. Производитель и поставщик не несут ответственности за повреждения, возникшие вследствие использования устройства не по назначению. Выход из строя опрыскивателя при использовании не по назначению не является гарантийным случаем.



ВНИМАНИЕ!

Используйте для ремонта и обслуживания расходные материалы, рекомендованные заводом-изготовителем и оригинальные запасные части. Использование не рекомендованных расходных материалов, не оригинальных запчастей лишает Вас права на гарантийное обслуживание опрыскивателя.



ВНИМАНИЕ!

Запрещается использовать опрыскиватель для работы с легковоспламеняющимися химикатами.



ВНИМАНИЕ!

Максимальная температура перекачиваемой жидкости +35°C.



ВНИМАНИЕ!

Запрещается использовать опрыскиватель при температуре окружающей среды ниже +1°C.



ВНИМАНИЕ!

Запрещается использовать вещества, агрессивные по отношению к металлу, пластмассе и резине, из которых изготовлен опрыскиватель, а также растворы ядохимикатов, моющих средств и консервантов с превышением рекомендуемой концентрации.



ВНИМАНИЕ!

Запрещается разбрызгивание веществ, содержащих твердые частицы.

Назначенный срок службы 5 лет. По истечении срока службы устройство направляется в авторизованный сервисный центр для принятия решения об установлении нового срока службы или утилизации.

5. ОБЩИЕ ПРАВИЛА ТЕХНИКИ БЕЗОПАСНОСТИ

Внимательно прочтите данное руководство. Ознакомьтесь с устройством прежде, чем приступать к эксплуатации. Ознакомьтесь с работой органов управления. Знайте, что делать в экстренных ситуациях. Обратите особое внимание на информацию, которой предшествуют следующие заголовки:



ПРЕДУПРЕЖДЕНИЕ!

Невыполнение требования руководства приведет к смертельному исходу или получению серьезных травм.



ОСТОРОЖНО!

Невыполнение требования руководства приведет к получению травм средней тяжести.



ВНИМАНИЕ!

Невыполнение требования руководства приведет к повреждению устройства.



ПРИМЕЧАНИЕ!

Указывает на информацию, которая будет полезна при эксплуатации устройства.

1. Прежде чем начать работу в первый раз, получите инструктаж продавца или специалиста, как следует правильно обращаться с устройством, при необходимости пройдите курс обучения.
2. Несовершеннолетние лица к работе с устройством не допускаются, за исключением лиц старше 16 лет, проходящих обучение под надзором.
3. Эксплуатируйте устройство в хорошем физическом и психическом состоянии. Не пользуйтесь устройством в болезненном или утомленном состоянии, или под воздействием каких-либо веществ, медицинских препаратов, способных оказать влияние на физическое и психическое состояние.



ПРЕДУПРЕЖДЕНИЕ!

Не работайте с устройством в состоянии алкогольного или наркотического опьянения, или после употребления сильно действующих лекарств.

4. Работайте только в дневное время или при хорошем искусственном освещении.
5. Устройство разрешается передавать или давать во временное пользование (напрокат) только тем лицам, которые хорошо знакомы с данной моделью и обучены обращаться с ней. При этом обязательно должно прилагаться руководство по эксплуатации.
6. Не начинайте работать, не подготовив рабочую зону и не определив беспрепятственный путь на случай эвакуации.
7. Не рекомендуется работать устройством в одиночку. Позаботьтесь о том, чтобы во время работы на расстоянии слышимости кто-то находился, на случай если Вам понадобится помощь.



ПРЕДУПРЕЖДЕНИЕ!

При неблагоприятной погоде (дождь, снег, лед, ветер, град) рекомендуется отложить проведение работ – существует повышенная опасность несчастного случая!

8. Посторонние люди, дети и животные должны находиться на безопасном расстоянии вне рабочей зоны.
9. Проверяйте устройство перед работой, чтобы убедиться, что все рукоятки, крепления и предохранительные приспособления находятся на месте и в исправном состоянии.
10. Храните устройство в закрытом месте, недоступном для детей.

11. Работайте в водонепроницаемой защитной одежде.
12. Носите прочную обувь на не скользящей подошве для большей устойчивости. Не работайте с устройством босиком или в открытой обуви.
13. Всегда используйте защитные очки при работе.
14. Всегда работайте в средствах защиты органов дыхания.
15. Не вносите изменения в конструкцию устройства. Производитель и поставщик снимают с себя ответственность за возникшие в результате этого последствия (травмы и повреждения устройства).
16. Всегда руководствуйтесь здравым смыслом. Невозможно предусмотреть все ситуации, которые могут возникнуть перед Вами. Если Вы в какой-либо ситуации почувствовали себя неуверенно, обратитесь за советом к специалисту: дилеру, механику авторизованного сервисного центра, опытному пользователю.

6. ТРЕБОВАНИЯ ПО ТЕХНИКЕ БЕЗОПАСНОСТИ ВО ВРЕМЯ ЭКСПЛУАТАЦИИ

ПОЖАРНАЯ БЕЗОПАСНОСТЬ

1. Для очистки деталей не используйте бензин или другой воспламеняющийся растворитель.
2. Запрещается заливать в опрыскиватель воспламеняющиеся жидкости.

ХИМИЧЕСКАЯ БЕЗОПАСНОСТЬ

1. Распыляйте только те вещества, которые разрешены к использованию на территории РФ и не могут нанести вред здоровью оператора и окружающей среде.
2. Запрещается заливать в опрыскиватель кислоты и другие агрессивные вещества.



ОСТОРОЖНО!

Если в процессе осуществления работ Вы почувствовали себя плохо или почувствовали сильную усталость, немедленно прекратите любые работы. Если Ваше состояние не улучшается – немедленно обратитесь к врачу.

ФИЗИЧЕСКАЯ БЕЗОПАСНОСТЬ (ТРАВМЫ)

1. Всегда твердо стойте на земле, не теряйте равновесия. Перед началом работы осмотритесь, нет ли на участке препятствий, о которые Вы можете споткнуться и упасть.
2. Всегда сохраняйте безопасную дистанцию относительно других людей, которые работают вместе с Вами.
3. Соблюдайте особую осторожность, когда Вы меняете направление движения.
4. Соблюдайте особую осторожность при выполнении работ в стесненных условиях (в ограниченном пространстве).

5. При работах на высоте всегда используйте подъемную платформу. Запрещается работать на лестнице, на дереве, в неустойчивом положении.
6. Никогда не открывайте крышку бака и не откручивайте рукоятку управления, если опрыскиватель еще находится под давлением.
7. Перед каждым открытием бака ранцевого опрыскивателя полностью сбрасывайте давление при помощи нажатия рычага запорного клапана рукоятки управления.

ТЕХНИЧЕСКАЯ БЕЗОПАСНОСТЬ (УСТРОЙСТВО)

1. Запрещается оставлять опрыскиватель под прямыми лучами солнца, около огня, горячих предметов и на морозе.
2. Запрещается помещать опрыскиватель на острые предметы.
3. Запрещается разбрызгивание веществ, содержащих твердые частицы.

ЭКОЛОГИЧЕСКАЯ БЕЗОПАСНОСТЬ

Помните о необходимости охраны окружающей среды и экологии. Прежде чем слить какие-либо жидкости, выясните правильный способ их утилизации. Соблюдайте правила охраны окружающей среды при утилизации химических веществ.



ВНИМАНИЕ!

Пользователь несет персональную ответственность за возможный вред здоровью и имуществу третьих лиц в случае неправильного использования устройства или использования его не по назначению.

7. ОСНОВНЫЕ УЗЛЫ И ОРГАНЫ УПРАВЛЕНИЯ

Основные узлы и органы управления показаны на Рис. 1.

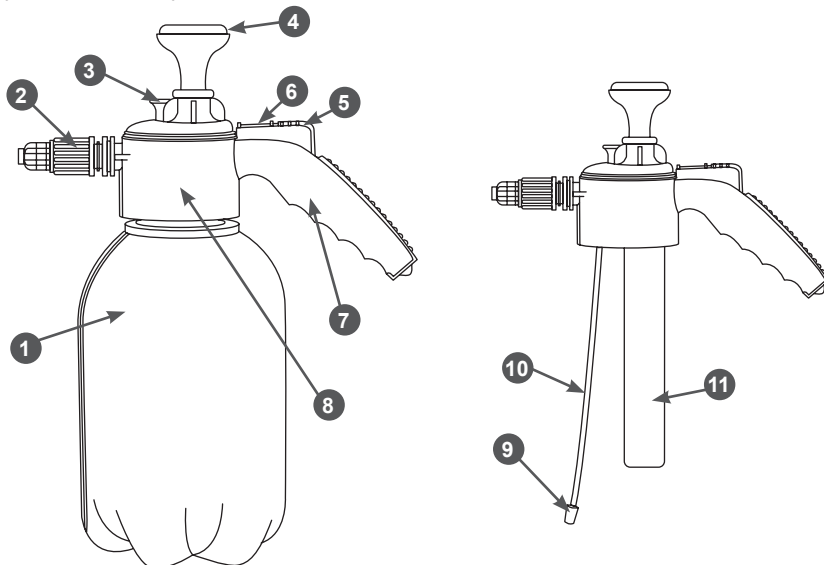


Рис. 1. Основные узлы и органы управления

- | | |
|-------------------------------------|------------------------|
| 1. Бак | 7. Рукоятка |
| 2. Сопло | 8. Крышка бака |
| 3. Клапан предохранительный | 9. Фильтр |
| 4. Ручка насоса | 10. Трубка всасывающая |
| 5. Рычаг управления клапаном подачи | 11. Корпус насоса |
| 6. Фиксатор | |

ПРИНЦИП РАБОТЫ

Вручную движением поршня внутри бака создается повышенное давление жидкости, которая выбрасывается через сопло форсунки.

8. КОМПЛЕКТНОСТЬ

Комплектность устройства представлена в Таблице 1.

ТАБЛИЦА 1. Комплектность устройства

Наименование	Количество
Опрыскиватель	1 шт.
Руководство по эксплуатации	1 шт.



ВНИМАНИЕ!

Состав комплекта поставки может быть изменен без предварительного уведомления.

Опрыскиватель поступает в собранном состоянии. Проверьте и затяните при необходимости все соединения.

9. ПОДГОТОВКА К РАБОТЕ И ЭКСПЛУАТАЦИЯ

ПОДГОТОВКА К РАБОТЕ

Перед запуском опрыскивателя в работу необходимо сделать следующее:

1. Проверить устройство на отсутствие внешних механических повреждений.
2. Проверить плотность затяжки всех доступных резьбовых соединений.
3. Проверить работу опрыскивателя.
4. Приготовить требуемый раствор и залить жидкость в бак опрыскивателя.
5. Прежде чем начать обработку растений учтите направление ветра. Запланируйте движение так, чтобы всегда находиться с наветренной стороны от рабочей зоны.

ПРОВЕРКА РАБОТЫ ОПРЫСКИВАТЕЛЯ

1. Залейте в бак опрыскивателя около 1 литра воды.
2. Сделайте несколько качаний ручкой 4 (Рис. 1) насоса и начните опрыскивание.
3. Проверьте герметичность всех компонентов опрыскивателя. Проверьте функционирование рычага управления клапаном подачи рукоятки управления.
4. При выявлении каких-нибудь отклонений в работе опрыскивателя, не герметичности или повреждений обратитесь в сервисный центр.

ПРИГОТОВЛЕНИЕ РАСТВОРА

Подготовку раствора проводите в местах, удаленных от жилья и мест хранения продуктов.

Раствор из порошковых химикатов готовьте в специальных емкостях, тщательным образом перемешивая до полного растворения.

Откройте крышку бака 8 (Рис. 1). Аккуратно залейте жидкость в бак. Точно установите крышку на заливную горловину бака 1 и плотно затяните ее руками.



ВНИМАНИЕ!

Соблюдайте правила техники безопасности и пропорции смешивания в соответствии с рекомендациями производителя препаратов для опрыскивания.

Для расчета необходимого объема раствора необходимо сделать следующее:

1. Выбрать требуемый тип химиката и изучить особенности его применения (время, способ нанесения и т. д.).
2. Определить состояние растений и способ их посадки (сплошной, ряды, грядки и т. д.).
3. Рассчитать площадь, необходимую для обработки.
4. Определить концентрацию (норму расхода) химикатов и рассчитать необходимое количество исходного химиката и жидкости.
5. Определить маршрут движения и скорость движения оператора при обработке растений.



ПРИМЕЧАНИЕ!

Нормальная скорость движения оператора для обработки низкорослых растений составляет 1 м/с.

6. Определить ширину обработки. Рекомендуемая ширина обработки низкорослых растений 1-2 м.
7. Приготовить раствор требуемой концентрации.

ПРАВИЛА РАБОТЫ ОПРЫСКИВАТЕЛЕМ



ПРЕДУПРЕЖДЕНИЕ!

Не направляйте форсунку устройством на людей и животных.



ПРЕДУПРЕЖДЕНИЕ!

Если во время работы с устройством Вы заметили, что к Вам приближаются, отпустите рычаг управления клапаном подачи рукоятки управления.

Для работы:

1. Накачайте ручкой насоса 4 (Рис. 1) необходимое для работы давление.
2. Проверьте, достаточное ли давление достигнуто нажатием рычага управления клапаном подачи 5 (Рис. 1): конус распыления раствора должен хорошо просматриваться. Создавать излишнее давление нет необходимости, оно будет сброшено боковым предохранительным клапаном 3 (Рис. 1).
3. Для опрыскивания нажмите и удерживайте рычаг управления клапаном подачи.
4. При отпуске рычага управления клапаном подачи опрыскивание прекращается.
5. Для того, чтобы зафиксировать рычаг управления клапана в нажатом положении используйте фиксатор 6 (Рис. 1).

6. В начале работы настройте распылительные жидкости. Вращением сопла выберите тип распыления – от струи до конуса.
7. Для поддержания давления и стабильной дальности опрыскивания (длины и плотности струи) требуется постоянная подкачка раствора с помощью ручки насоса.
8. Если в процессе опрыскивания раствор начал подаваться с воздухом – значит раствор в баке закончился и нужно произвести заправку бака.
9. При завершении работы потяните за шток предохранительного клапана вверх и сбросьте давление.



ПРИМЕЧАНИЕ:

Вторая форсунка находится под крышкой в ручке насоса – см. Рис. 2.



Рис. 2. Место хранения форсунки и запасного уплотнительного кольца

10. ТЕХНИЧЕСКОЕ ОБСЛУЖИВАНИЕ

Осмотрите опрыскиватель на предмет механических повреждений. При обнаружении повреждений замените или отремонтируйте поврежденные детали.

Подтяните при необходимости резьбовые соединения.

Опрыскиватель нужно чистить после каждого применения. Для этого:

1. Открутите крышку 8 (Рис. 1) бака и при наличии загрязнения на внешней стороне старательно прочистите область резьбы и уплотнительное кольцо.
2. Помойте фильтр 9 (Рис. 1) и крышку бака чистой водой.
3. Опорожните бак, наполните чистой водой и вымойте его (при необходимости используйте моющие средства).
4. Опорожните бак снова. Прокачайте опрыскиватель и удалите остатки воды. Благодаря этому прочистятся клапаны и форсунка.
5. Дайте просохнуть опрыскивателю в открытом состоянии.
6. При необходимости смажьте уплотнительное кольцо силиконовой смазкой.

11. ХРАНЕНИЕ, ТРАНСПОРТИРОВАНИЕ, РЕАЛИЗАЦИЯ И УТИЛИЗАЦИЯ

ХРАНЕНИЕ

Назначенный срок хранения 5 лет. По истечении срока хранения устройство направляется в авторизованный сервисный центр для принятия решения об установлении новых сроков хранения и службы, или утилизации.

Устройство следует хранить в сухом, не запыленном помещении при комнатной температуре.

При хранении должна быть обеспечена защита устройства от атмосферных осадков.

Наличие в воздухе паров кислот, щелочей и других агрессивных примесей не допускается.

Устройство во время хранения должно быть недоступно для детей.

Перед длительным хранением необходимо удалить жидкость из опрыскивателя.

ТРАНСПОРТИРОВАНИЕ

Устройство можно транспортировать любым видом закрытого транспорта в упаковке производителя или без нее с сохранением изделия от механических повреждений, атмосферных осадков, воздействия химически активных веществ. Наличие в воздухе паров кислот, щелочей и других агрессивных примесей не допускается.

Перед транспортированием устройства любым видом транспорта необходимо удалить жидкость из опрыскивателя.

Во время погрузочно-разгрузочных работ устройство не должно подвергаться ударам, падениям и воздействию атмосферных осадков.

При транспортировании устройства любым видом транспорта устройство должно находиться в рабочем положении и быть надежно закреплено, чтобы исключить его падение или удары.

Условия транспортирования устройства при воздействии климатических факторов:

- температура окружающего воздуха от +1°C до +50°C;
- относительная влажность воздуха не более 80 % при 20°C.

Перемещение устройства с одного рабочего места на другое производится с помощью ремней.

РЕАЛИЗАЦИЯ

Реализация устройства осуществляется в соответствии с законами государственного регулирования торговой деятельности, правилами реализации товаров в предприятиях, а также иными подзаконными нормативными правовыми актами в стране, где реализуется устройство.

УТИЛИЗАЦИЯ

Срок службы устройства составляет 5 лет при условии выполнения всех требований данного руководства по эксплуатации. По окончании срока службы утилизация устройства должна производиться в соответствии с нормами, действующими в стране, где эксплуатируется устройство.



ПРИМЕЧАНИЕ!

Не выбрасывайте устройство вместе с бытовым мусором. Для утилизации устройства обратитесь в специализированные пункты переработки вторичного сырья.

12. ПОИСК И УСТРАНЕНИЕ НЕИСПРАВНОСТЕЙ

<i>Возможная причина</i>	<i>Способ устранения</i>
Насос не создает давление	
Загрязнены клапаны насоса	Очистить клапаны
Давление есть, но нет разбрызгивания или разбрызгивание недостаточное	
Засорилось сопло форсунки	Прочистить сопло

Если неисправность своими силами устранить не удалось, обратитесь в авторизованный сервисный центр.

Если возникли другие неисправности, не указанные в таблице, обратитесь в авторизованный сервисный центр.

13. ГАРАНТИЙНЫЕ ОБЯЗАТЕЛЬСТВА

Гарантийный срок эксплуатации устройства составляет **12 месяцев*** со дня продажи в розничной сети для устройств любительского типа.

Любительский тип устройства CHAMPION используется только в личных целях, не связанных с профессиональной или предпринимательской деятельностью, в противном случае гарантийный срок составляет **30 календарных дней**.



ПРИМЕЧАНИЕ!

Любительский тип устройства подразумевает использование для бытовых нужд не более 200 часов в год.

Претензии по качеству принимаются только при условии, что обнаруженные недостатки и рекламация заявлены в течение гарантийного срока, установленного на устройство.

Претензии по комплектности и внешнему виду товара после передачи товара Покупателю не принимаются.

Для гарантийного обслуживания устройство предоставляется в сервисный центр в полной комплектации. При несоблюдении этого требования сервисный центр имеет право отказать вам в гарантийном обслуживании.

ГАРАНТИЙНОЕ ОБСЛУЖИВАНИЕ НЕ РАСПРОСТРАНЯЕТСЯ:

1. На устройство, у которого серийный номер неразборчив или удален.
2. На устройство, эксплуатировавшееся с нарушением требований руководства по эксплуатации, в том числе, если использовались не рекомендованные руководством по эксплуатации расходные материалы.

3. На устройство, которое вышло из строя в результате естественного износа из-за интенсивного использования.
4. На устройство, подвергшееся самостоятельному ремонту или разборке.
5. На устройство с повреждениями, возникшими вследствие эксплуатации с не устранёнными перед работой неисправностями и/или самостоятельно произведенными конструктивными изменениями.
6. На устройство с повреждениями, возникшими вследствие технического обслуживания, ремонта лицами или организациями, не имеющими соответствующих полномочий, а также использования при ремонте и техническом обслуживании неоригинальных запасных частей.
7. На устройство, имеющее повреждения, дефекты, вызванные внешними механическими, термическими, химическими воздействиями, небрежным обращением, стихийными бедствиями.
8. На устройство, имеющее повреждения, вызванные попаданием внутрь устройства, а также в рабочие органы устройства, посторонних предметов, жидкостей.
9. На детали и узлы: форсунки, трубки, прокладки и уплотнители.

(*). Гарантийные сроки и условия гарантии могут быть изменены без предварительного уведомления. Актуальная информация о гарантийных обязательствах приведена на сайте www.champion.ru

**ПРОИЗВОДИТЕЛЬ
ОСТАВЛЯЕТ ЗА СОБОЙ ПРАВО
БЕЗПРЕДВАРИТЕЛЬНОГО УВЕДОМЛЕНИЯ ВНОСИТЬ
ИЗМЕНЕНИЯ В КОМПЛЕКТНОСТЬ, КОНСТРУКЦИЮ
ОТДЕЛЬНЫХ ДЕТАЛЕЙ И УЗЛОВ,
НЕ УХУДШАЮЩИЕ КАЧЕСТВО ИЗДЕЛИЯ.
ПОСЛЕ ПРОЧТЕНИЯ РУКОВОДСТВА
СОХРАНИТЕ ЕГО В ДОСТУПНОМ
И НАДЕЖНОМ МЕСТЕ*.**

Адреса сервисных центров в вашем регионе вы можете найти на сайте

WWW.CHAMPION.RU

Импортер: ООО «Северо-Западная инструментальная компания»

Адрес: 194292, Россия, г. Санкт-Петербург, вн.тер.г. муниципальный округ Сергиевское,
ул. Домостроительная, д. 14 литера А.

Производитель: TAIZHOU CITY CHUNFENG MACHINERY CO., LTD.

Address: NO.88,BINFENG ROAD,SANJIA STREET,TAIZHOU BAY NEW AREA,TAIZHOU,ZHEJIANG,CHINA

* С последней версией руководства по эксплуатации можно ознакомиться на сайте www.champion.ru.