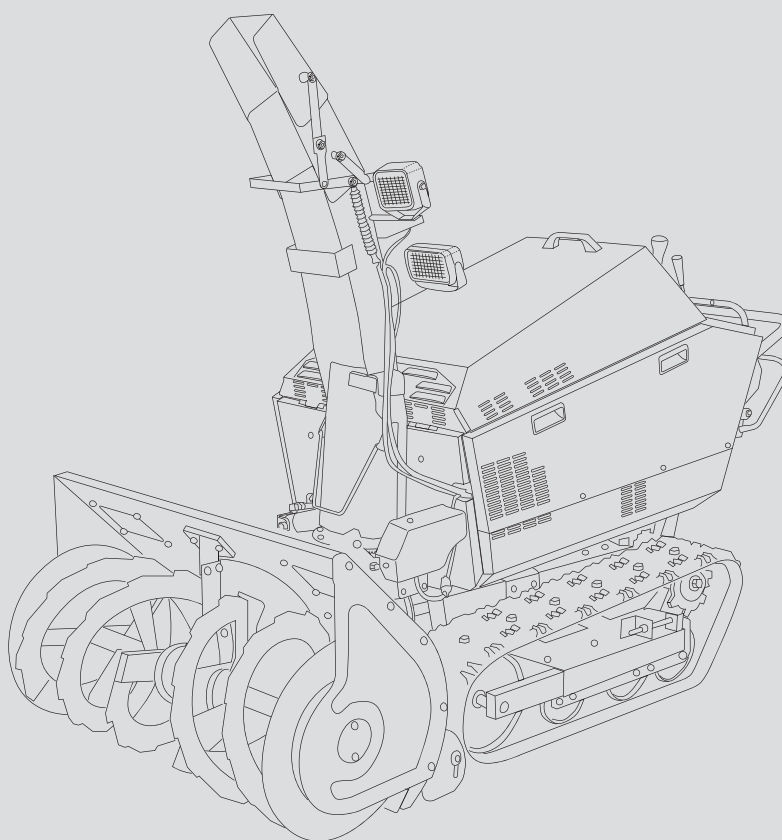


CAIMAN

Снегоуборщик

EDO 36Y



Инструкция по эксплуатации

EAC



Перед тем как приступить к эксплуатации данного изделия, внимательно прочитайте настоящее руководство.

Содержание

Введение	4
Раздел 1. Техника безопасности	5
Раздел 2. Сервисное обслуживание	21
Раздел 3. Наименование частей	22
Раздел 4. Функции органов управления	24
Раздел 5. Подготовка к эксплуатации	31
Раздел 6. Запуск двигателя	32
Раздел 7. Эксплуатация снегоочистителя	36
Раздел 8. Остановка шнека	42
Раздел 9. Периодические проверки	45
Раздел 10. Рекомендации по проведению проверок и техобслуживания	46
Раздел 11. Уход и техническое обслуживание при длительном хранении	60
Раздел 12. Диагностика и устранение неисправностей	62
Раздел 13. Технические характеристики	63
Гарантийные обязательства	66

Введение

Внимательно ознакомьтесь с руководством по эксплуатации перед использованием продукта

Благодарим за покупку бензинового снегоуборщика Сaiman. Настоящее руководство по эксплуатации содержит информацию о правилах пользования и мерах предосторожности при работе с машиной. Для правильного использования важно, чтобы вы предварительно полностью прочли и поняли руководство по эксплуатации. После прочтения храните руководство по эксплуатации рядом с продуктом.

Внимание

- Перед использованием продукта внимательно ознакомьтесь с руководством по эксплуатации.
- При передаче продукта другому пользователю необходимо передать также руководство по эксплуатации.
- В случае утери/повреждения руководства по эксплуатации или предупреждающих наклеек незамедлительно закажите дубликат у дилера.
- В разделе «Техника безопасности» данного руководства содержится информация о мерах предосторожности при работе с машиной. Прочтите руководство по эксплуатации перед началом работы с техникой.
- В случае возникновения дополнительных вопросов обратитесь за разъяснениями по месту совершения покупки.

Ограничение ответственности

Компоненты и иные технические характеристики могут быть изменены в целях модернизации продукта. В случае таких изменений содержание и изображения в данной инструкции могут частично не соответствовать реальной модели.

Предупреждающие символы



ОПАСНО

Несоблюдение данных инструкций влечет за собой смерть или серьезную травму.



ОСТОРОЖНО

Несоблюдение данных инструкций может повлечь за собой смерть или серьезную травму.



ВНИМАНИЕ

Несоблюдение данных инструкций может повлечь за собой травму.



ВАЖНО

Несоблюдение данных инструкций может привести к повреждению или неисправности машины.

ПРИМЕЧАНИЕ

Дополнительная информация для повышения эффективности использования или предотвращения неправильной работы.

Назначение продукта

- Данная техника разработана для использования в качестве снегоуборочной машины. Любое использование в иных целях или любая модификация техники строго запрещены.
 - Обращаем ваше внимание, что гарантия не распространяется на технику в случае ее нецелевого использования или при внесении в нее изменений.
- Ограничения гарантии указаны в гарантийном талоне.

Раздел 1. Техника безопасности

Несоблюдение данных указаний может привести к смерти, травмам, повреждению имущества и самой машины.

1. Общие меры безопасности



ВНИМАНИЕ

Внимательно ознакомьтесь с руководством пользователя

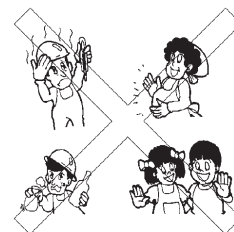
Перед началом использования продукта, внимательно ознакомьтесь с руководством пользователя и убедитесь, что вы его поняли. Несоблюдение рекомендаций, указанных в руководстве пользователя, может привести к смерти, травмам, повреждению имущества и самой машины.



ОСТОРОЖНО

Не используйте машину, если:

- Вы не можете сконцентрироваться на процессе работы из-за усталости, болезни, нахождения под воздействием медикаментов или еще по какой-либо причине;
- Вы находитесь в состоянии алкогольного опьянения;
- Вы беременны;
- Вы не уверены, что справитесь с управлением машины;
- Вы имеете недостаточно опыта для эксплуатации машины;
- Вам меньше 18 лет;
- Вы не выспались;
- Вы не смогли ознакомиться с текстом руководства;
- Вы не смогли понять содержимое руководства пользователя.



ОСТОРОЖНО

Используйте подходящую рабочую одежду (нескользящая обувь, теплые перчатки и т.д.)

Запрещается носить повязки на голову, шарф или другие предметы, которые могут быть затянуты в машину. Наденьте шлем, нескользящую обувь, морозостойкие перчатки и удобную одежду, подходящую для работы со снегоуборочной машиной.



ОСТОРОЖНО

Использование снегоочистителя не по назначению строго запрещено

Данный продукт предназначен для уборки снега. Никогда не используйте его в иных целях.

Несоблюдение данной инструкции может повлечь за собой поломку, несчастный случай или травму.





ОСТОРОЖНО

Передача управления машиной другому лицу

Убедитесь, что новый оператор знает, как управлять машиной и внимательно ознакомился с текстом руководства пользователя.

Несоблюдение данного указания может привести к смерти или серьезным травмам, а также к повреждению машины.

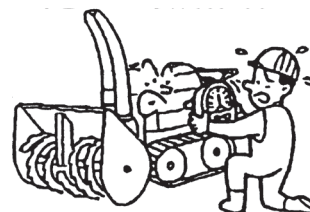


ОСТОРОЖНО

Запрещено вносить изменения в устройство машины и использовать дополнительные устройства, кроме указанных в данном руководстве

Запрещено модифицировать машину.

Несоблюдение данной инструкции может повлечь за собой поломку, несчастный случай или травму.



ОСТОРОЖНО

Не засовывайте руки внутрь машины

Крайне опасно засовывать руки под корпус, потому что там находятся вращающиеся и движущиеся детали. Если вам необходимо получить доступ к таким деталям, убедитесь, что двигатель остановлен.

В случае несоблюдения данной инструкции вас может зацепить вращающейся деталью и затянуть в машину, что приведет к травме.



ОСТОРОЖНО

Не используйте мойки высокого давления

Не используйте мойки высокого давления для мытья машины.

Несоблюдение данной инструкции:

- может привести к повреждению покрытия электрических деталей или разрыву проводки, что станет причиной пожара;
- может привести к поломке или сбою функционирования машины;
- может повредить окраску машины, наклейки.



ОСТОРОЖНО

Следите за тем, чтобы на электрические компоненты не попадала влага

Избегайте попадания влаги на электрические компоненты.

При несоблюдении данной инструкции:

- может произойти сбой функционирования машины, что приведет к несчастному случаю и травме;
- может произойти поломка машины.

2. Меры предосторожности до и после использования



ОПАСНО

Дождитесь остановки двигателя перед смазкой, дозаправкой и проверкой машины

Не выполняйте смазку, проверку или дозаправку, если двигатель запущен или еще горячий.

Топливо может воспламениться и вызвать пожар.



ОПАСНО

Не разводите огонь во время заправки топливом

Следите за тем, чтобы рядом с местом дозаправки не было источников открытого огня или искр, включая сигареты.

Топливо может воспламениться и вызвать возгорание.



ОПАСНО

Не разводите огонь во время осмотра аккумулятора

Следите за тем, чтобы во время осмотра аккумулятора рядом не было источников открытого огня или искр.

Несоблюдение данной инструкции может привести к возникновению пожара.

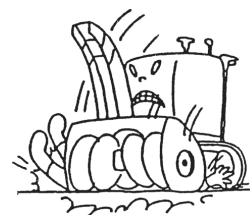


ОПАСНО

Не залезайте под машину и не ставьте под нее ноги

Не залезайте под машину и не ставьте ноги под нее.

Несоблюдение данной инструкции может привести к несчастному случаю и травме в случае, если машина по какой-либо причине начнет движение.

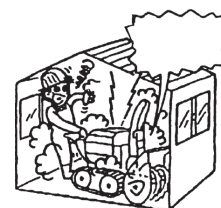


ОПАСНО

Не вдыхайте выхлопные газы

Запускайте двигатель только на открытом воздухе: пуск в закрытых помещениях опасен. Если вам крайне необходимо завести двигатель в помещении, убедитесь, что оно хорошо проветривается.

Отравление выхлопными газами может привести к летальному исходу.



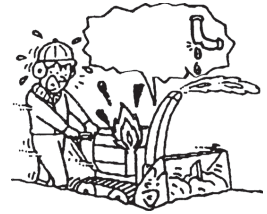
САИМАН



ОСТОРОЖНО

Не допускайте утечек топлива

Регулярно осматривайте топливный шланг на предмет повреждений и утечек топлива. Несоблюдение данной инструкции может привести к возникновению пожара.



ОСТОРОЖНО

Плотно закручивайте крышку топливного бака и вытирайте пролитое топливо

После заправки обязательно плотно закройте крышку топливного бака и вытрите пролитое топливо. Несоблюдение данной инструкции может привести к возникновению пожара.



ОСТОРОЖНО

Избегайте попадания электролита на тело

Не допускайте попадания аккумуляторной жидкости на тело или одежду. В случае контакта немедленно промойте пораженный участок водой. Риск повреждения одежды и получения ожогов.



ОСТОРОЖНО

Правильно устанавливайте и извлекайте аккумулятор

При установке аккумулятора сначала подключите положительную клемму, при снятии аккумулятора сначала отключите отрицательную клемму. Риск возникновения короткого замыкания, ожогов и возгорания.



ОСТОРОЖНО

Правильно подключите клеммы аккумулятора

Не подключайте отрицательную и положительную клеммы аккумулятора одновременно.

Риск возникновения короткого замыкания, ожогов и возгорания.



САИМАН



ОСТОРОЖНО

Используйте только рекомендованный аккумулятор

При замене аккумулятора используйте только модель, указанную в руководстве по эксплуатации.

Несоблюдение данной инструкции может привести к возгоранию.

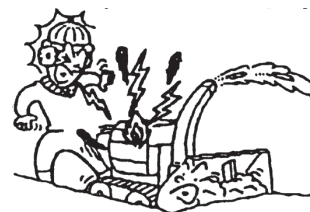


ОСТОРОЖНО

Регулярно проверяйте электрические компоненты и шнуры

Каждый раз перед началом работы проводите осмотр, чтобы убедиться, что неизолированные провода не соприкасаются с другими частями, нет отслаивания изоляционного покрытия или неплотных соединений.

Риск возникновения короткого замыкания и возгорания.



ОСТОРОЖНО

Перед началом работы удалите посторонние предметы из рабочей зоны

Перед началом работы очистите рабочую зону от всех посторонних предметов: ветки, бутылки, банки, шланги, веревки, провода и т.д.

Любые посторонние предметы могут быть отброшены машиной и повлечь за собой травмы.



ОСТОРОЖНО

Удаляйте загрязнения с глушителя двигателя

Перед началом работы осмотрите глушитель и двигатель на предмет загрязнений и разлива топлива. В случае обнаружения устраните загрязнения.

Несоблюдение данной инструкции может привести к перегреву деталей и возникновению возгорания.

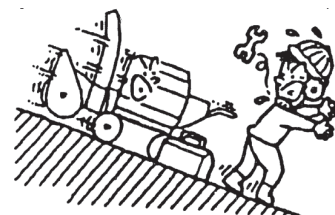


ОСТОРОЖНО

Проводите осмотр и техобслуживание на ровной и устойчивой поверхности

Проводите осмотр и техобслуживание на ровной и устойчивой поверхности для предотвращения внезапного движения машины.

Внезапное движение машины может повлечь за собой несчастный случай.



САИМАН

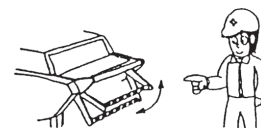


ОСТОРОЖНО

Перед запуском машины проверьте защитные устройства

Перед началом работы обязательно ознакомьтесь с защитным оборудованием и убедитесь, что оно работает должным образом.

Неисправность защитного оборудования может привести к летальному исходу или другой серьезной аварии.



ВНИМАНИЕ

Осматривайте машину до и после работы

Для поддержания машины в надлежащем рабочем состоянии, обязательно осматривайте машину до и после каждого использования. Особое внимание нужно уделять правильной работе всех рычагов и иных элементов управления.

Несоблюдение рекомендаций по техобслуживанию может привести к аварии и неисправности.



ВНИМАНИЕ

Всегда устанавливайте защитные кожухи

Обязательно устанавливайте все кожухи, снятые для проведения осмотра или обслуживания.

Риск получения серьезной травмы по причине затягивания внутрь машины.



ВНИМАНИЕ

Проводите осмотр и техобслуживания только после того, как все детали остынут

Проводите осмотр и ремонт только когда глушитель, двигатель и иные нагретые части достаточно остынут.

Несоблюдение данной инструкции может привести к ожогам.



ВНИМАНИЕ

Всегда останавливайте двигатель для проведения осмотра, очистки и техобслуживания

Несоблюдение данной инструкции может привести к получению травмы.



3. Меры предосторожности при транспортировке



ОСТОРОЖНО

При погрузке машины на транспортное средство используйте пандус достаточной прочности, ширины и длины

Используйте нескользящий пандус, соответствующий указанным требованиям. Поломка пандуса может привести к падению, несчастному случаю и травмам.

Требования к пандусу:

Прочность: пандус должен выдерживать 1.5 веса машины.

Ширина: в 1.2 или более раз превышает ширину гусениц.

Длина: в 4 или более раз превышает высоту кузова грузовика (в загруженном состоянии угол наклона не должен превышать 14°).

Нескользящее покрытие.



ОСТОРОЖНО

Тщательно закрепите пандус

Надежно закрепите пандус, чтобы машина не сместилась или не упала во время погрузки или разгрузки.

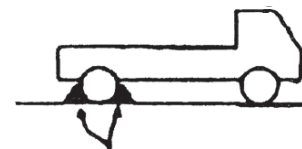


ОСТОРОЖНО

Надежно припаркуйте ТС

Надежно припаркуйте транспортное средство, подлежащий загрузке/разгрузке. Остановите мотор, установите рычаг переключения передач в положение Р или 1/R и используйте стояночный тормоз.

При несоблюдении данной инструкции грузовик может сдвинуться с места, что приведет к несчастному случаю, связанному с падением машины.



ОСТОРОЖНО

Погрузочно-разгрузочные работы должны производиться под контролем сигнальщика

При погрузке и разгрузке ТС должен быть назначен сигнальщик для обеспечения безопасности прилегающей территории.

Несоблюдение данной инструкции может привести к падению машины или другому несчастному случаю.

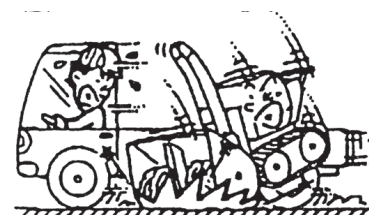


ОСТОРОЖНО

Закрепляйте груз тросами

При транспортировке машины на грузовике используйте тросы достаточной прочности, чтобы надежно её закрепить.

Машина может упасть, что приведет к аварии.



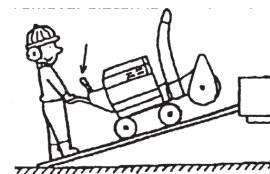


ОСТОРОЖНО

Перед погрузочно-разгрузочными работами убедитесь, что сцепление снегоуборщика выключено

Перед погрузкой или разгрузкой машины убедитесь, что сцепление снегоуборщика не включено.

Несоблюдение данной инструкции может привести к травме.



ОСТОРОЖНО

Во время нахождения машины на пандусе переключение скоростей строго запрещено

При погрузке или разгрузке машины заранее выровняйте машину строго вдоль опорных досок, чтобы не корректировать направление движения на пандусе. Совершайте данную операцию аккуратно и не торопясь. Не переводите рычаг регулировки скоростей в нейтральное положение и не используйте рычаг хода сцепления или рычаг бокового фрикциона.

Несоблюдение данной инструкции может привести к падению машины или иному несчастному случаю.



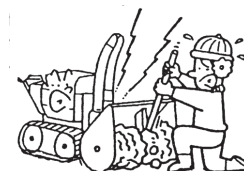
4. Меры предосторожности при движении и эксплуатации



ОПАСНО

Для удаления налипшего снега или посторонних предметов остановите двигатель и используйте прилагаемую лопатку для очистки

При несоблюдении данной инструкции есть риск быть затянутым в машину и получить травму.



ОПАСНО

Производите замену срезного болта только при выключенном двигателе

Проводите замену срезных болтов только после полной остановки двигателя. При несоблюдении данной инструкции есть риск случайного запуска машины и движения вращающихся частей, что может привести к серьезным травмам.



ОПАСНО

Следите за тем, чтобы в рабочей зоне не было посторонних лиц и животных

Следите за тем, чтобы в рабочей зоне не было посторонних лиц, особенно детей и животных.

Риск возникновения несчастного случая и получения травм.



САИМАН

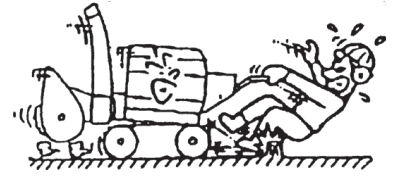


ОСТОРОЖНО

При движении задним ходом двигайтесь с небольшой скоростью и обращайтесь внимание на препятствия

При движении задним ходом двигайтесь с небольшой скоростью, чтобы не упасть, обращайте внимание на любые препятствия позади вас и будьте осторожны, чтобы не оказаться между препятствием и машиной.

При несоблюдении данной инструкции есть риск возникновения несчастного случая.



ОСТОРОЖНО

Держитесь на расстоянии от вращающегося шнека

Держитесь подальше от вращающегося шнека, так как он представляет опасность.

Риск затягивания внутрь машины и получения серьезных травм.



ОСТОРОЖНО

Будьте осторожны при движении по склонам

Не используйте машину на крутых склонах.

Если движение по склону необходимо, будьте внимательны, чтобы не упасть или не поскользнуться. Двигайтесь на низкой скорости.

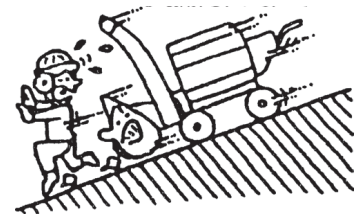
При несоблюдении данной инструкции есть риск, что машина может опрокинуться или выйти из-под контроля, что приведет к несчастному случаю.



ОСТОРОЖНО

Запрещено парковаться на склонах

Машина может начать движение, что приведет к несчастному случаю.

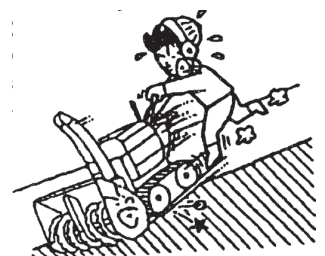


ОСТОРОЖНО

Не переключайте скорость на склонах

Не переводите рычаг переключения скоростей в нейтральное положение и не нажимайте рычаг бокового сцепления на склонах.

Риск поскользнуться и упасть, что может привести к травмам.



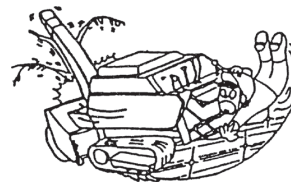
САИМАН



ОСТОРОЖНО

Будьте осторожны и двигайтесь с небольшой скоростью по скользким поверхностям

По возможности избегайте работы на скользких поверхностях.
Когда это неизбежно, будьте осторожны и работайте на малой скорости.
Риск падения или другой аварии.



ОСТОРОЖНО

Запрещено отвлекаться во время эксплуатации

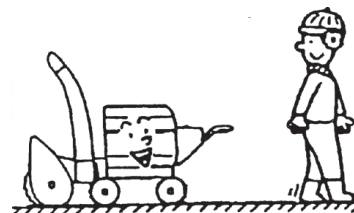
Несоблюдение данной инструкции может привести к несчастному случаю и получению травм.



ОСТОРОЖНО

Оставляя машину без присмотра, поместите ее на ровном месте и заглушите двигатель

Оставляя машину без присмотра, поместите ее на ровной и устойчивой поверхности, опустите снегоуборочный блок, заглушите двигатель и выньте ключ зажигания.
При несоблюдении данной инструкции машина может начать движение и стать причиной аварии.

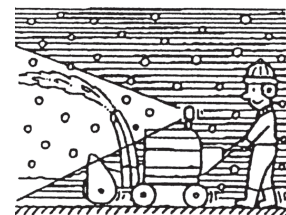


ОСТОРОЖНО

При эксплуатации машины включите фары

Плохая видимость может привести к аварии.

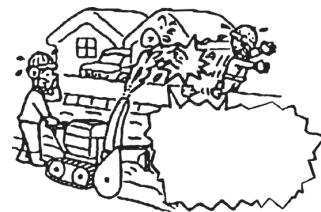
✳ В данной модели рабочее освещение включается автоматически при запуске двигателя. Если фары не включаются автоматически при запуске двигателя, прекратите эксплуатацию машины и обратитесь к дилеру за ремонтом.



ОСТОРОЖНО

Следите за направлением выброса снега

Следите за тем, чтобы снег из машины не попадал на окружающих людей, машины, здания. Будьте осторожны при движении по гравийным дорогам.
Случайное попадание снега может привести к повреждениям имущества, несчастным случаям и травмам.



САИМАН



ОСТОРОЖНО

При запуске двигателя отпустите рычаг сцепления и убедитесь, что выключатель муфты сцепления снегоочистителя выключен

Машина может начать движение и стать причиной возникновения несчастного случая.



ОСТОРОЖНО

При возникновении неисправностей остановите двигатель

Если какой-либо посторонний предмет попадет в машину или если вы заметили ненормальные вибрации, звуки или запахи, остановите двигатель и подождите, пока горячие части остынут, прежде чем осматривать машину.

Несоблюдение данной инструкции может привести к поломке машины или повлечь за собой несчастный случай или травму.

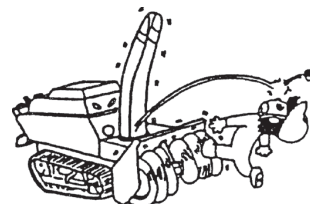


ОСТОРОЖНО

Держитесь на безопасном расстоянии от движущихся частей

Не пытайтесь заглянуть в машину, чтобы увидеть вращающиеся части и держите руки и ноги подальше от таких узлов машины.

Риск затягивания в движущиеся части и получения травмы от выброшенных предметов.



ОСТОРОЖНО

Движение по горящим объектам или рядом с ними запрещено

Риск возникновения возгорания.



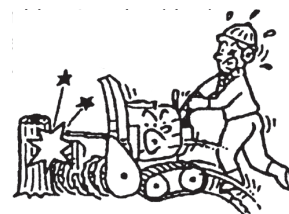
ВНИМАНИЕ

Запрещены резкие ускорение, поворот, остановка и движение с превышением скорости

Операции запуска и остановки должны выполняться медленно и плавно.

Перед поворотом убедитесь, что вы достаточно замедлились. Необходимо снижать скорость на склонах, неровных поверхностях или поворотах.

Риск повреждения машины и возникновения несчастного случая.



САИМАН

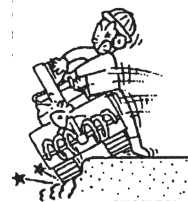


ВНИМАНИЕ

Обращайте внимание на обочину дороги

Следите за краями дороги с канавами или склонами с обеих сторон.

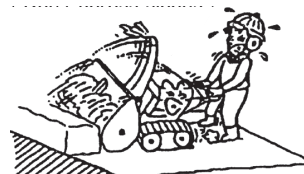
Несоблюдение данной инструкции может привести к несчастному случаю, связанному с падением.



ВНИМАНИЕ

Не проводите работы на склонах

Риск опрокидывания машины.

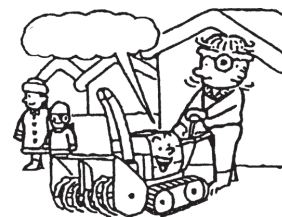


ВНИМАНИЕ

Перед началом работы убедитесь в безопасности окружающей территории и начинайте работу на низкой скорости

Избегайте резких ускорений и крутых разворотов, начинайте работу на низкой скорости, предварительно проверив окружающую территорию.

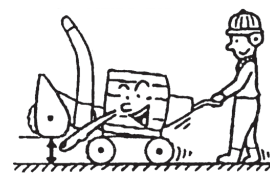
Несоблюдение данной инструкции может привести к несчастному случаю.



ВНИМАНИЕ

Перед переездом в другое место поднимите снегоуборочный агрегат и убедитесь, что сцепление снегоочистителя выключено

Риск затягивания внутрь машины и получения серьезных травм.



ВНИМАНИЕ

Соблюдайте осторожность, чтобы не быть затянутым в шнек

Когда вы не проводите работы по уборке снега, никогда не переводите сцепление снегоочистителя в положение ON. Вращение шнека представляет опасность.

Риск затягивания внутрь машины и получения серьезных травм.



5. Меры предосторожности при хранении



ОПАСНО

Накрывайте машину только после полного остывания

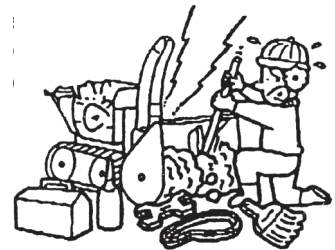
Риск возгорания.



ОСТОРОЖНО

Всегда останавливайте двигатель при очистке или проведении проверок

Риск затягивания внутрь машины и получения серьезных травм.

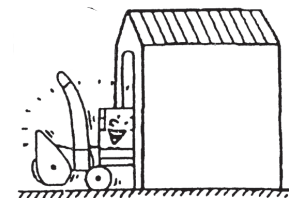


ВНИМАНИЕ

Проводите периодические проверки и техническое обслуживание

Для поддержания машины в надлежащем рабочем состоянии ежегодно проводите периодические проверки и выполняйте работы по техническому обслуживанию всех компонентов.

Плохое обслуживание может привести к аварии или неисправности.



ВАЖНО

Для длительного хранения слейте топливо и снимите аккумулятор

Когда машина не используется и хранится в течение длительного времени, слейте топливо из топливного бака и карбюратора и снимите аккумулятор.

При несоблюдении данной инструкции старое топливо может вызвать неполадки в двигателе и привести к возгоранию.



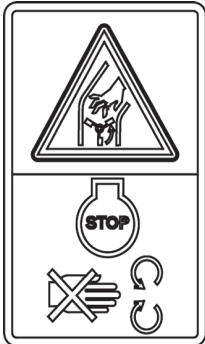
6. Расположение предупреждающих наклеек

Предупреждающие наклейки уведомляют оператора и других рабочих о рисках и опасностях.

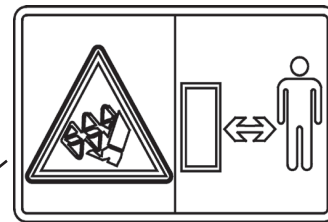
- Если наклейка повреждена или утеряна, замените ее как можно скорее. При заказе новой наклейки укажите номер позиции ниже.
- Использование аппаратов для мытья под высоким давлением может привести к отслаиванию лакокрасочного покрытия, гальванических покрытий или наклеек.

Не используйте мойки высокого давления для мытья машины.

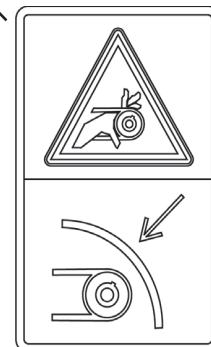
Наклейка
«Вращающаяся крыльчатка»



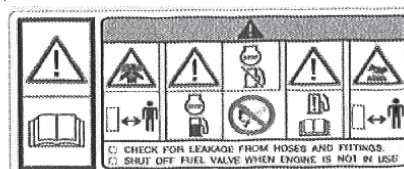
Наклейка
«Опасность»



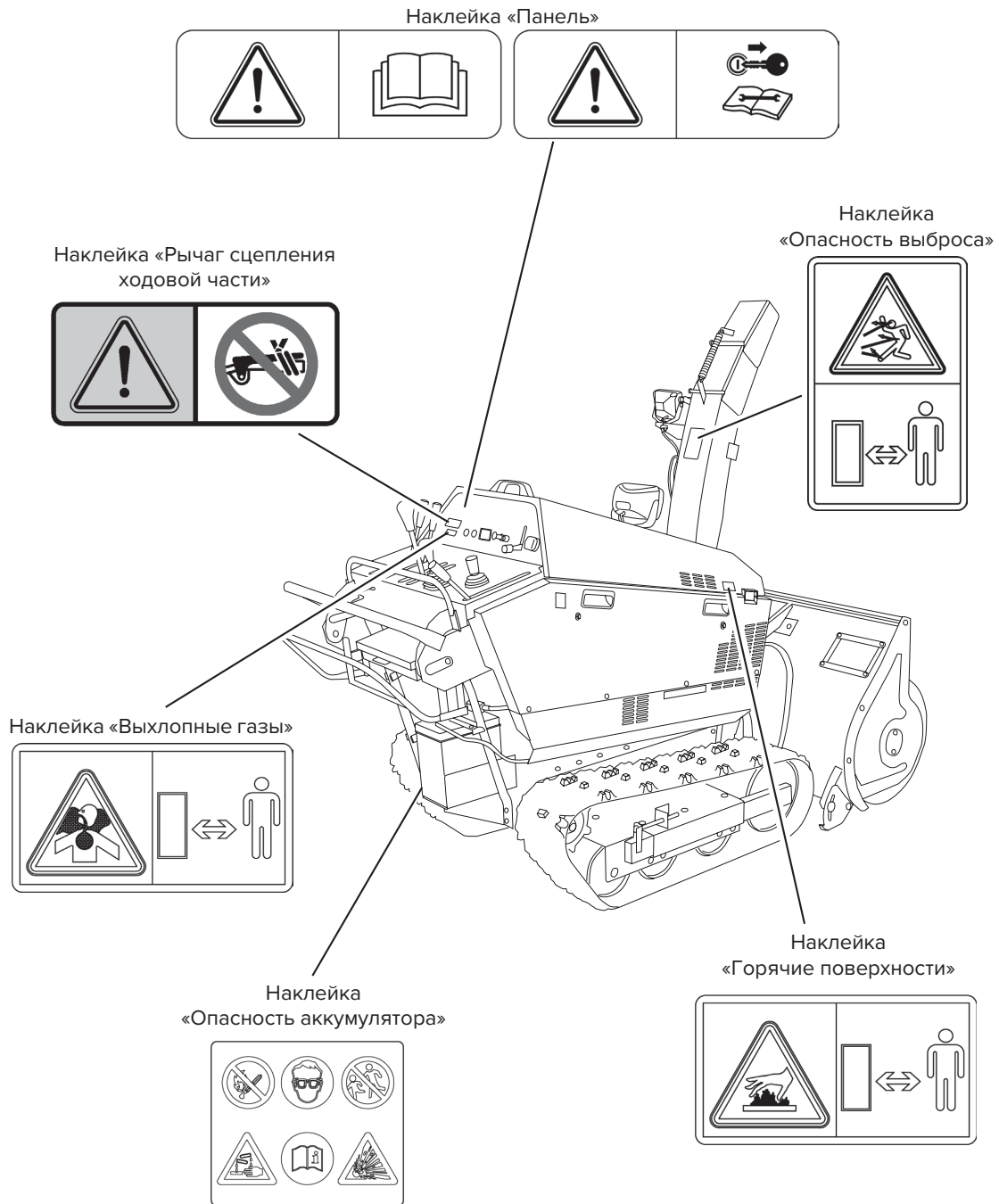
Наклейка «Крышки»
(с правой и левой сторон)



Наклейка «Внимание»

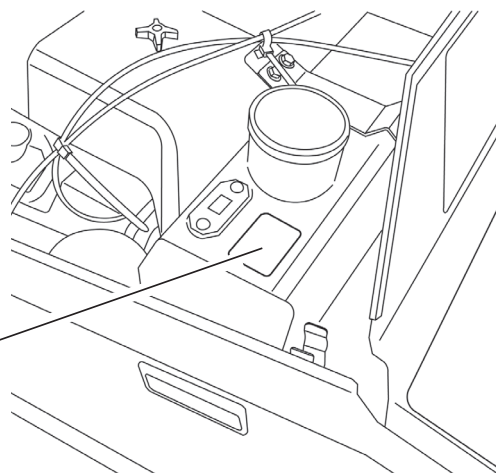
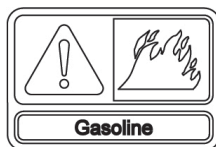


CAIMAN

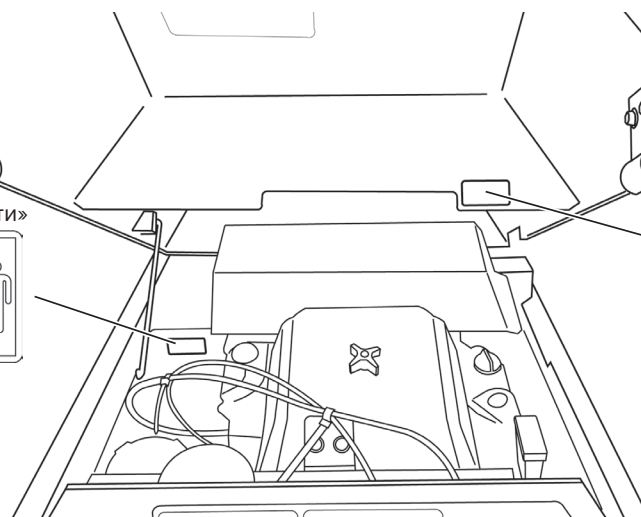


CAIMAN

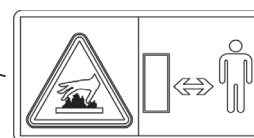
Наклейка
«Опасность возгорания»



Наклейка
«Горячие поверхности»



Наклейка
«Горячие поверхности»

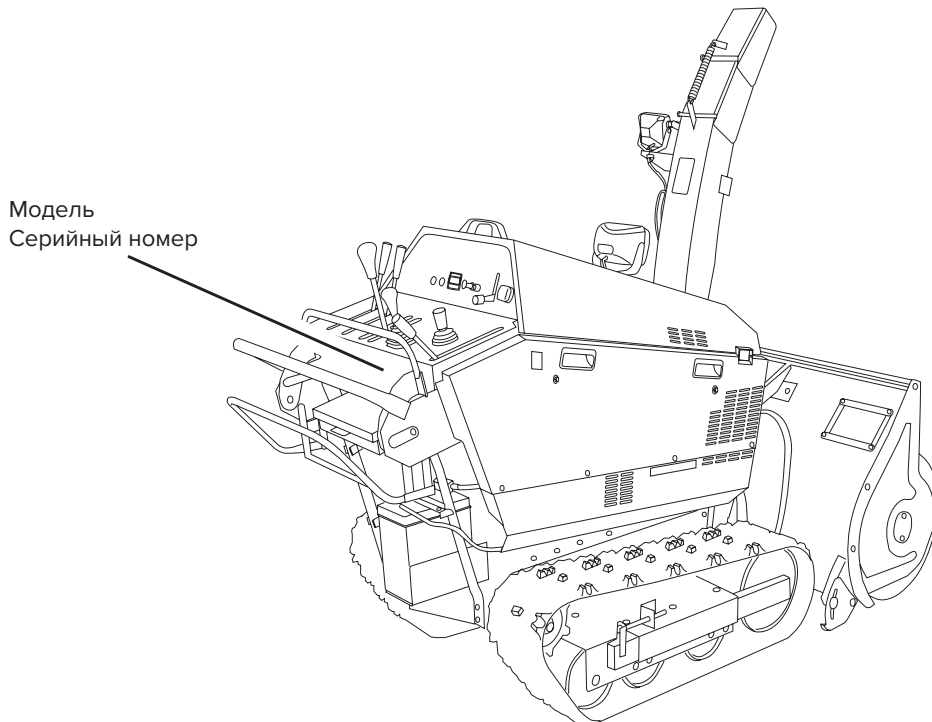


Раздел 2. Сервисное обслуживание

Если у вас возникла проблема с устройством, которая сохраняется даже после того, как вы выполнили осмотр и попытались решить проблему, как указано в разделе «Диагностика и устранение неисправностей», обратитесь в авторизованный сервисный центр CAIMAN и предоставьте следующую информацию.

Информация, которую необходимо предоставить продавцу:

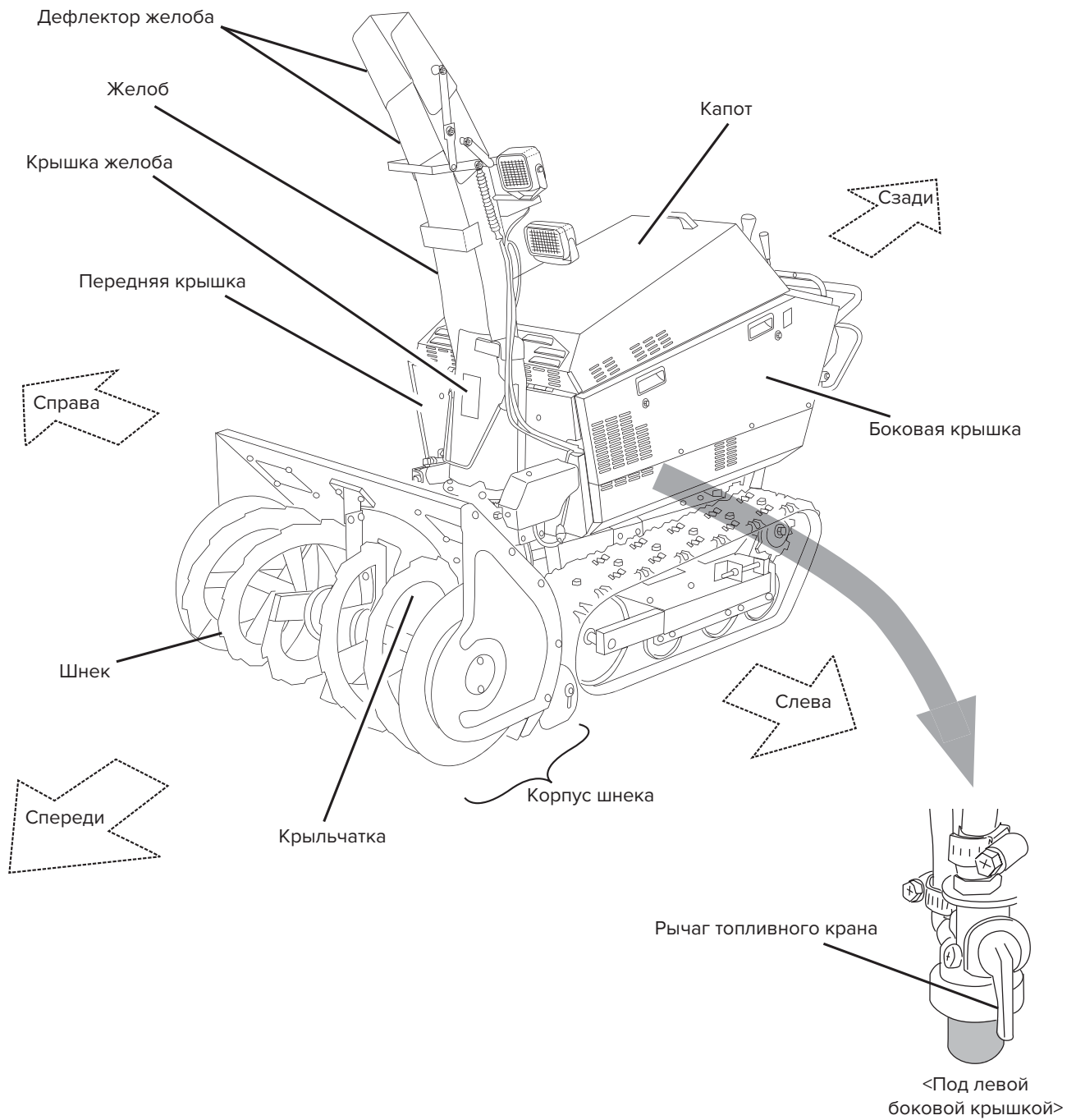
- Модель и серийный номер.
- Условия эксплуатации (скорость, вид работы).
- Количество часов наработки.
- Подробное описание ситуации, когда возникла неисправность.



Срок доступности запасных частей

Срок доступности запасных частей для данного изделия — девять лет после прекращения производства изделия. Однако даже в течение этого срока время доставки и другие условия могут варьироваться в зависимости от конкретной требуемой детали. Поставка запчастей обычно прекращается по истечению вышеуказанного периода, но даже после его завершения вы можете обратиться к дилеру CAIMAN за консультацией относительно наличия конкретной детали, времени доставки и цены.

Раздел 3. Наименование частей

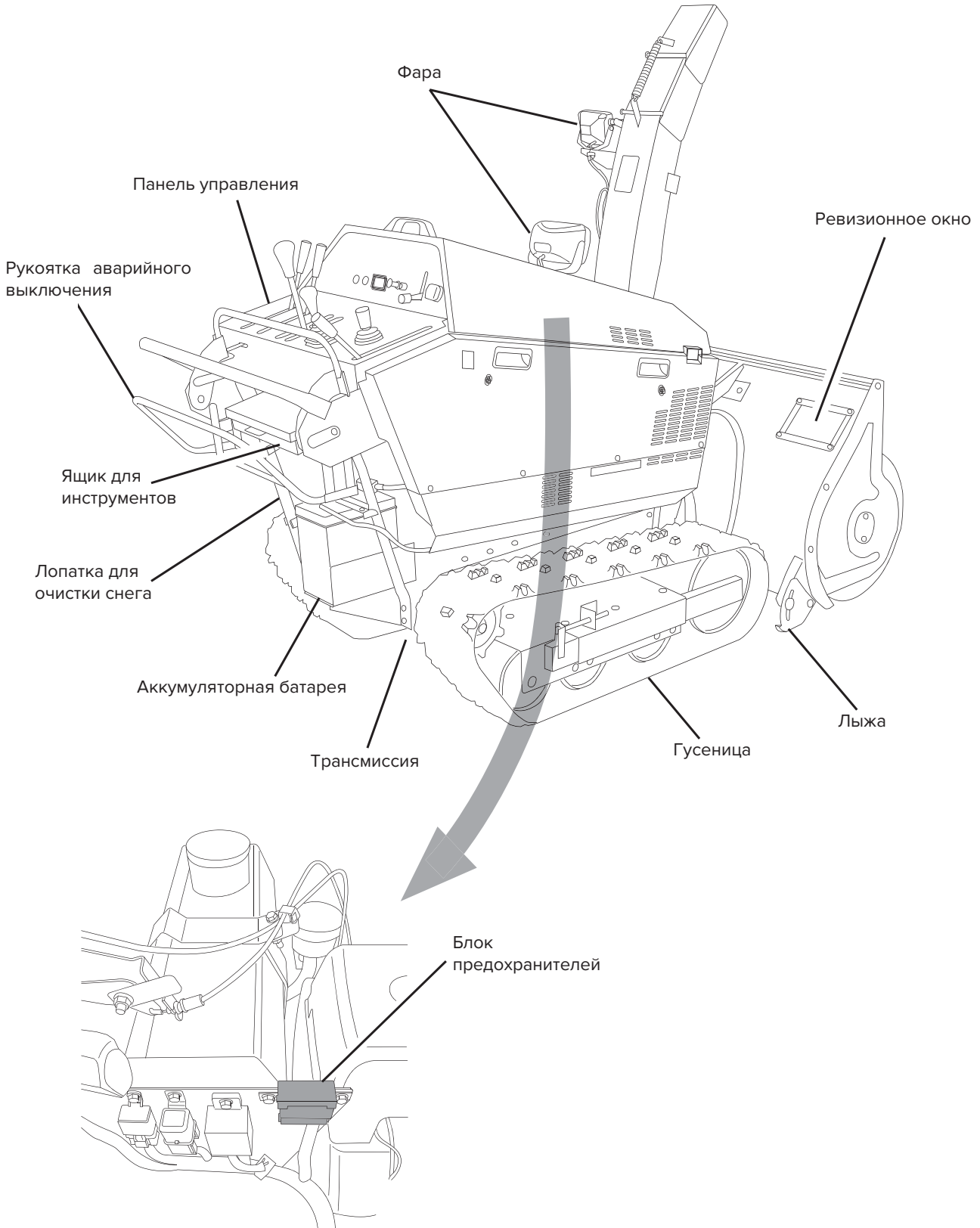


CAIMAN



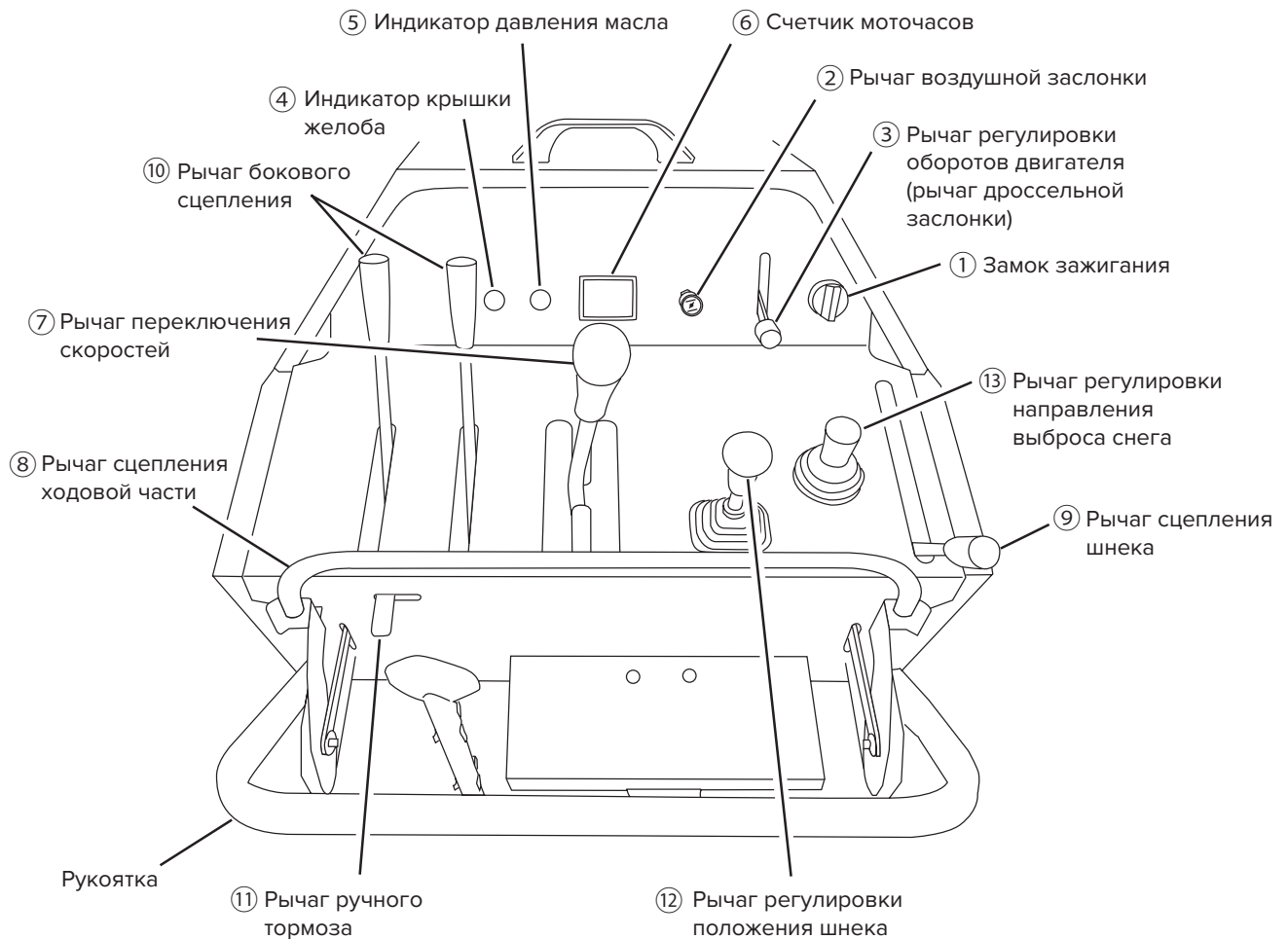
ВНИМАНИЕ

Не запускайте шнек, если ревизионное окно открыто. Если крышка ревизионного окна повреждена или утеряна, замените ее.



<Под капотом с правой стороны>

Раздел 4. Функции органов управления



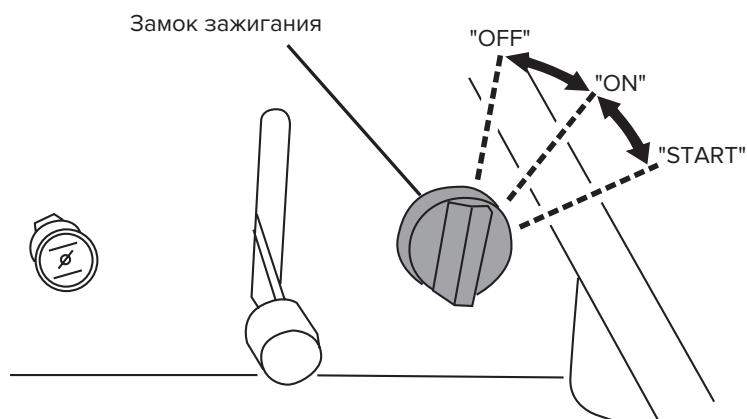
1. Замок зажигания (ключ)

Используется для запуска, управления и остановки двигателя.

OFF: Положение для остановки двигателя (ключ можно вынуть или повернуть в это положение).

ON: Положение при работающем двигателе. Все электрические системы подключены. Загорается контрольная лампа предварительного нагрева.

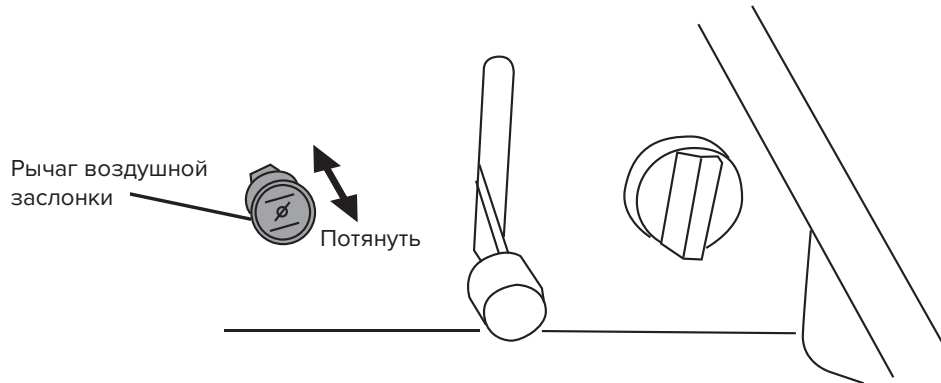
START: поверните ключ в это положение, чтобы запустить двигатель. Когда двигатель заведется, отпустите ключ. Ключ выключателя двигателя автоматически вернется в положение ON.



2. Рычаг воздушной заслонки

Используйте в холодную погоду или при возникновении трудностей с запуском двигателя.

После запуска двигателя постепенно возвращайте рычаг воздушной заслонки, если обороты двигателя стабилизировались. Когда двигатель прогреет, в этой операции нет необходимости.

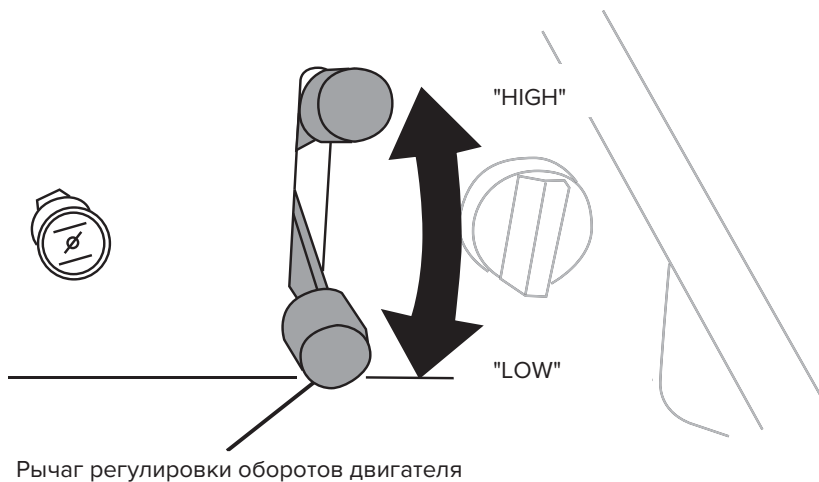


3. Рычаг регулировки оборотов двигателя

Используется для регулировки скорости вращения двигателя.

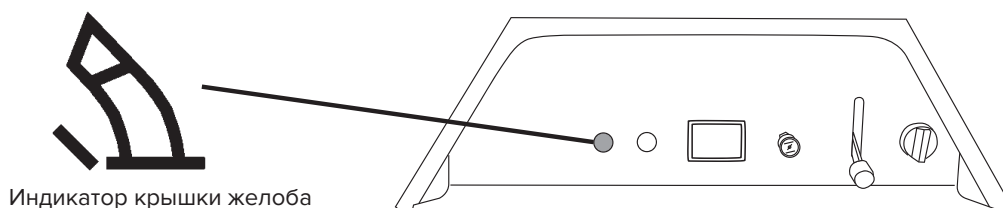
При перемещении рычага в положение HIGH скорость вращения увеличивается, а при перемещении рычага в положение LOW скорость вращения уменьшается.

Во время работы по уборке снега ставьте рычаг в положение HIGH.



4. Индикатор крышки желоба

Если крышка желоба установлена ненадежно или отходит, этот индикатор загорается и двигатель останавливается. Двигатель не запускается, когда горит индикатор.



5. Индикатор давления моторного масла

Загорается при переводе переключателя двигателя в положение ON.

При запуске двигателя индикатор моторного масла двигателя гаснет.



ВАЖНО

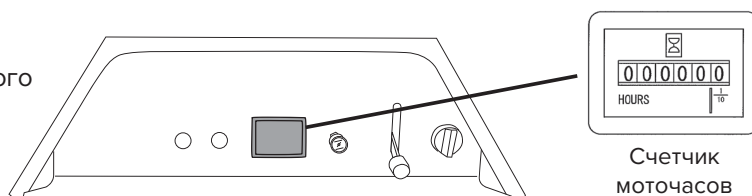
Если индикатор давления моторного масла продолжает гореть даже после запуска двигателя, количество моторного масла может быть недостаточным. Перед началом работы долейте нужное количество масла.



6. Счетчик моточасов

Указывает время использования устройства.

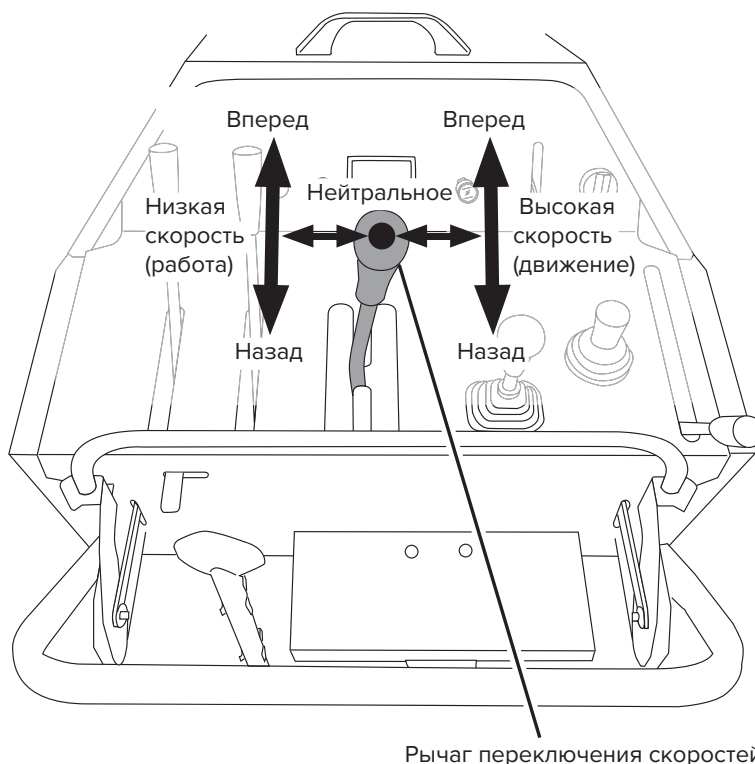
Используйте для определения периода регулярного технического обслуживания.



7. Рычаг переключения скоростей

Используется для движения машины вперед/назад.

«НИЗКАЯ СКОРОСТЬ» используется для работы, «ВЫСОКАЯ СКОРОСТЬ» — для передвижения; управление рычагом плавно изменяет скорость движения вперед/назад для соответствующего диапазона.



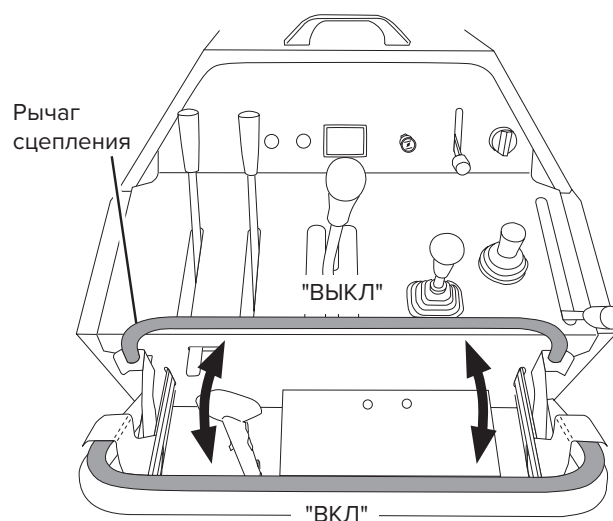
8 Рычаг сцепления ходовой части

При переводе рычага сцепления ходовой части в положение «ВКЛ» приводное усилие передается на трансмиссию, а при отпускании его в положение «ВЫКЛ» привод отключается.



ОПАСНО

Не вносите изменений в рычаг сцепления ходовой части, не фиксируйте рычаг сцепления ходовой части. Невозможность оперативно остановить машину может привести к несчастным случаям, получению травм и смерти.

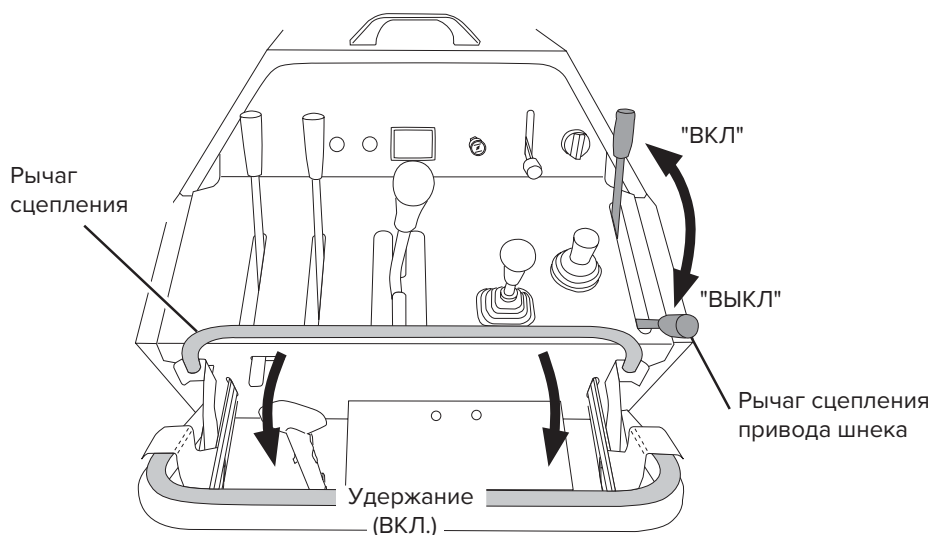


✘ Рычаг сцепления ходовой части и рычаг сцепления шнека оснащены механизмом блокировки. Когда вы отпускаете рычаг сцепления ходовой части (переводите его в положение «ВЫКЛ»), рычаг переключения скоростей возвращается в положение, близкое к нейтральному. Рычаг переключения скоростей не может быть зафиксирован в желаемом положении, если вы удерживаете рычаг сцепления ходовой части и не переводите его в положение ON.

9. Рычаг сцепления шнека

Используйте этот рычаг для запуска/остановки шнека и крыльчатки.

При переводе этого рычага в положение «ВКЛ» вращаются шнек и воздуходувка, а при переключении в положение «ВЫКЛ» вращение останавливается.



ПРИМЕЧАНИЕ

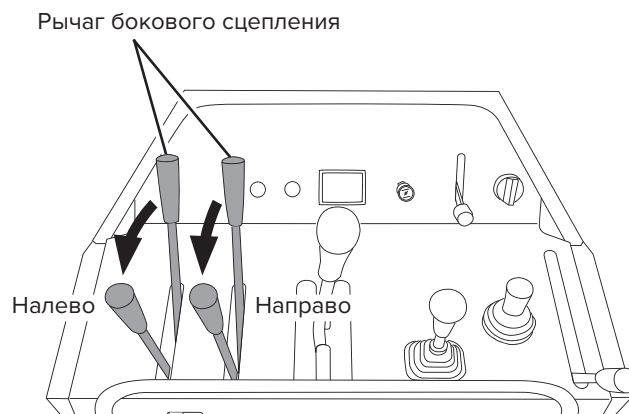
Рычаг сцепления ходовой части и рычаг сцепления шнека оснащены механизмом блокировки. Если вы установите переключатель сцепления шнека в положение «ВКЛ», удерживая рычаг сцепления ходовой части в положении «ВКЛ», сцепление шнека включится, и будут возможны как уборка снега, так и движение. Если в этом состоянии вы отпустите руку от рычага сцепления ходовой части (позволив ей переместиться в положение «ВЫКЛ»), сцепление ходовой части и сцепление шнека отключатся.

10. Рычаг бокового сцепления

Используется для изменения направления движения снегоборщника.

Поворот налево: потяните за левый рычаг.

Поворот направо: потяните за правый рычаг.



11. Рычаг стояночного тормоза

Используется для парковки машины.



ОСТОРОЖНО

При парковке машины не устанавливайте ее на крутом склоне или на неустойчивой поверхности. Машина может начать движение, что повлечет за собой травмы.

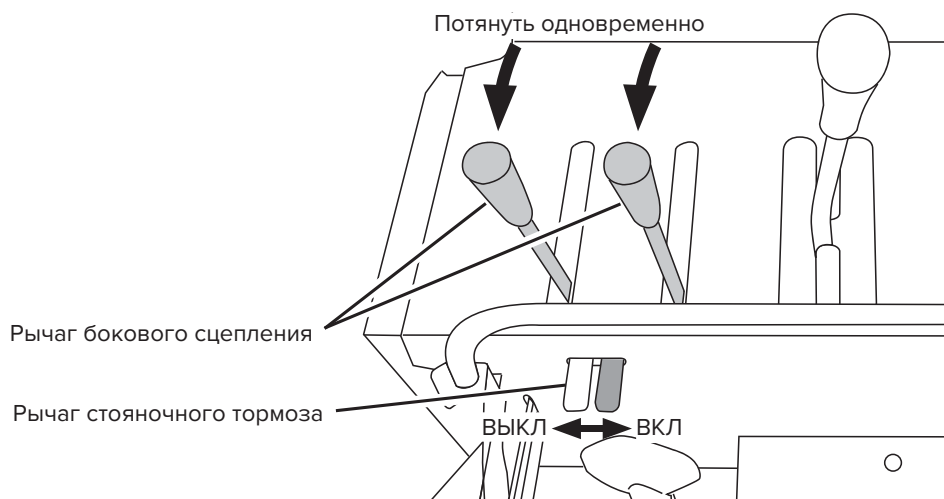
Активация стояночного тормоза

1. Переместите рычаг переключения скоростей в положение «НИЗКАЯ СКОРОСТЬ».
2. Быстро одновременно потяните за левый и правый рычаги сцепления.
3. Удерживая боковые рычаги сцепления нажатыми, поверните рычаг стояночного тормоза вверх.
4. Удерживая рычаг стояночного тормоза поднятым, освободите руки от рычагов бокового сцепления.

Машина не будет двигаться, пока левый и правый рычаги сцепления находятся в вытянутом положении.

Остановка стояночного тормоза

1. Переместите рычаг переключения скоростей в положение «НИЗКАЯ СКОРОСТЬ».
2. Быстро одновременно потяните за левый и правый рычаги сцепления (рычаг стояночного тормоза автоматически переместится в положение отключения).
3. Уберите руки с левого и правого рычагов сцепления.

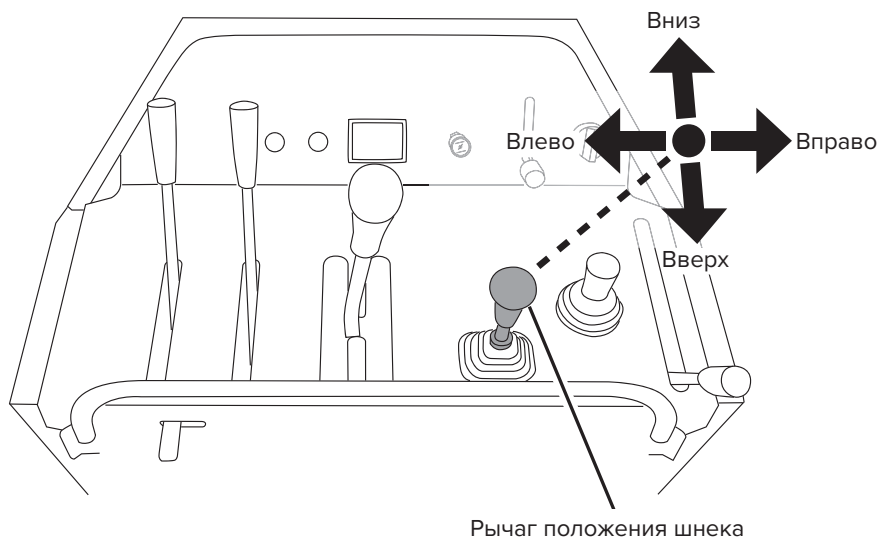


12. Рычаг регулировки положения шнека

Используется для регулировки высоты и наклона корпуса шнека.

Задействуйте рычаг регулировки положения шнека только при работающем двигателе.

Работа с ним при остановленном двигателе приводит к разрядке аккумулятора.

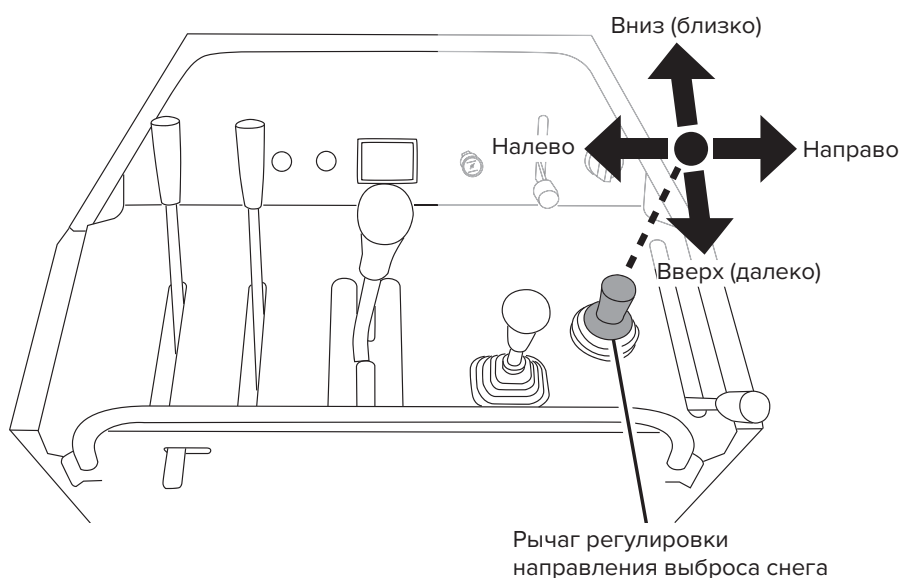


13. Рычаг регулировки направления выброса снега

Регулируйте расстояние и направление выброса снега.

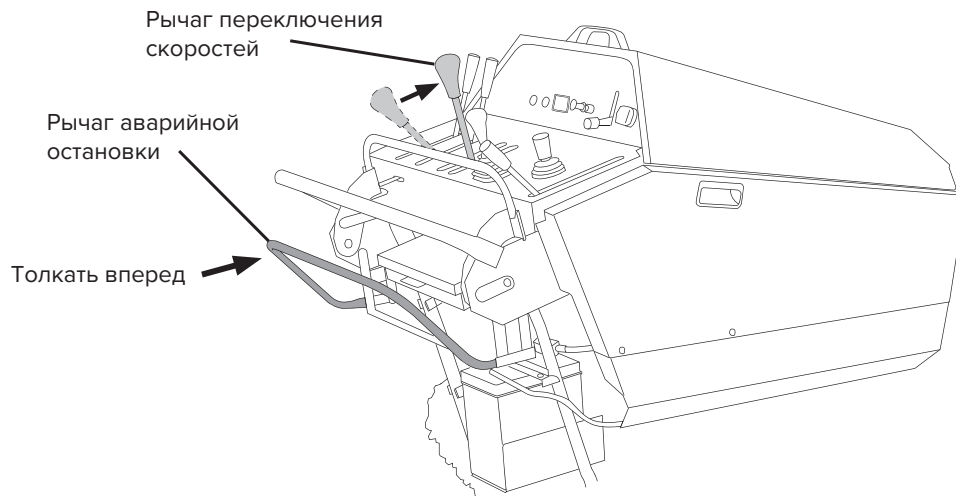
Задействуйте рычаг регулировки направления выброса снега только при работающем двигателе.

Работа с ним при остановленном двигателе приводит к разрядке аккумулятора.



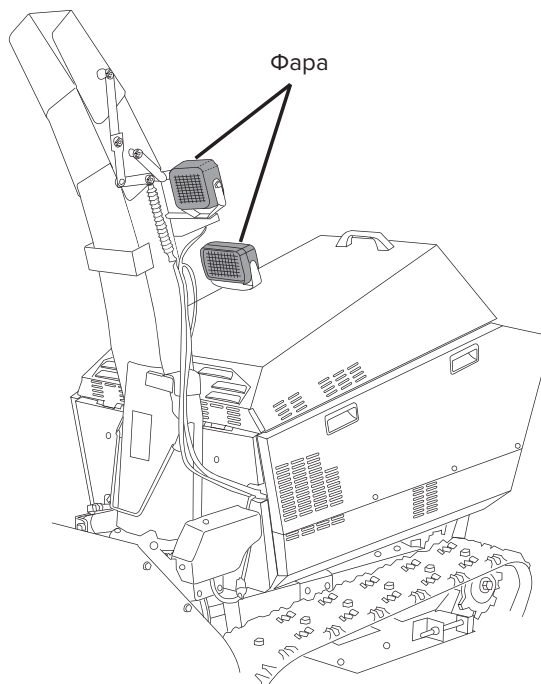
14. Рычаг аварийной остановки заднего хода

При сильном нажатии на рычаг аварийной остановки рычаг переключения скоростей возвращается в нейтральное положение.



15. Фара

Фара загорается при запуске двигателя и гаснет при его остановке (фара не загорится, когда ключ переключателя двигателя повернут в положение «ВКЛ» при неработающем двигателе).



Раздел 5. Подготовка к эксплуатации

Для обеспечения безопасной и удобной работы важно всегда поддерживать машину в оптимальном рабочем состоянии.

Перед началом эксплуатации всегда выполняйте предпусковой осмотр машины.



ОСТОРОЖНО

1. Перед проведением осмотра или технического обслуживания обязательно установите машину на ровной поверхности, опустите снегоуборочный агрегат на землю, заглушите двигатель и включите стояночный тормоз.
2. Следите за тем, чтобы рядом с местом заправки не было источников огня и искр. После заправки плотно закройте крышку топливного бака и осмотрите топливный бак, топливопроводы и т.д. на предмет утечки топлива. Несоблюдение этой инструкции может привести к несчастному случаю, связанному с возгоранием.
3. При заправке доливайте топливо так, чтобы уровень топлива не подходил слишком близко к заливному отверстию и оставался в пределах установленного предела. Избыточное количество топлива может быть опасным, так как топливо может вытечь из-под крышки топливного бака.
4. Будьте осторожны, чтобы не пролить топливо при заправке. В случае пролития топлива тщательно вытрите его сухой тканью и утилизируйте с соблюдением правил пожарной безопасности и охраны окружающей среды.
5. Никогда не проводите осмотр или техническое обслуживание, пока двигатель еще горячий. Несоблюдение может привести к ожогам.



ВНИМАНИЕ

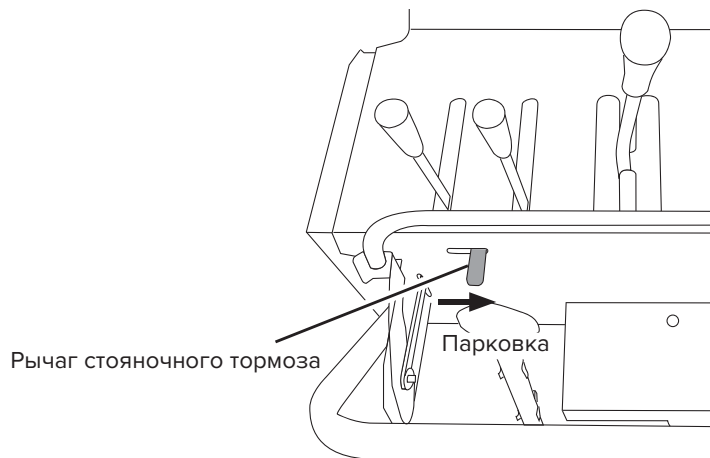
Обязательно устанавливайте все крышки, снятые для осмотра или обслуживания. Существует риск получения травм в результате затягивания в машину.

Проверки перед запуском

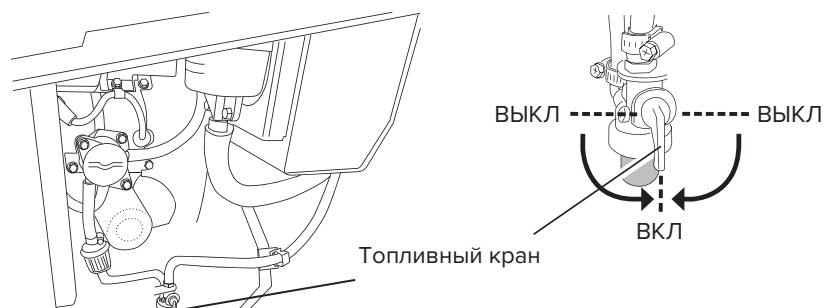
Детали для проверки/регулировки	Тип, количество	Вид работ
Блокировка рычага сцепления ходовой части и снегоочистителя	–	Проверить
Топливо	Бензин автомобильный неэтилированный, 15 л	Проверить, долить
Моторное масло	Масло для 4-тактных бензиновых двигателей Класс SAE 5W-30 SE или выше, 1,5 л	Проверить, долить
Топливный фильтр	–	Проверить, очистить
Трансмиссионное масло	Масло для дизельных двигателей Класс SAE 10W-30 CD или выше, 2,8 л	Проверить, долить
Гусеницы	–	Проверить
Срезные болты	–	Проверить, заменить
Рама	–	Проверить
Предохранитель	–	Проверить
Аккумулятор	–	Проверить, зарядить
Электрические компоненты, провода	–	Проверить
Заледеневшие детали/посторонние предметы	–	Проверить
Затяжка деталей	–	Проверить
Работоспособность деталей	–	Проверить
Прежние неисправности	–	Проверить

Раздел 6. Запуск двигателя

1. Убедитесь, что рычаг стояночного тормоза находится в положении «ПАРКОВКА».

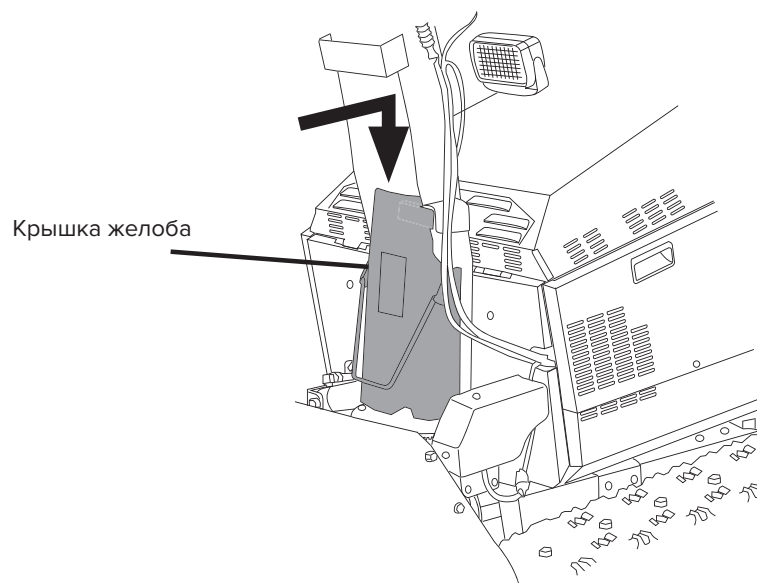


2. Если топливный кран находится в положении «ВЫКЛ», установите топливный кран в положение «ВКЛ».



3. Убедитесь, что крышка желоба надежно закреплена.

Если крышка желоба закреплена ненадежно, загорается лампа крышки желоба и двигатель не запускается.

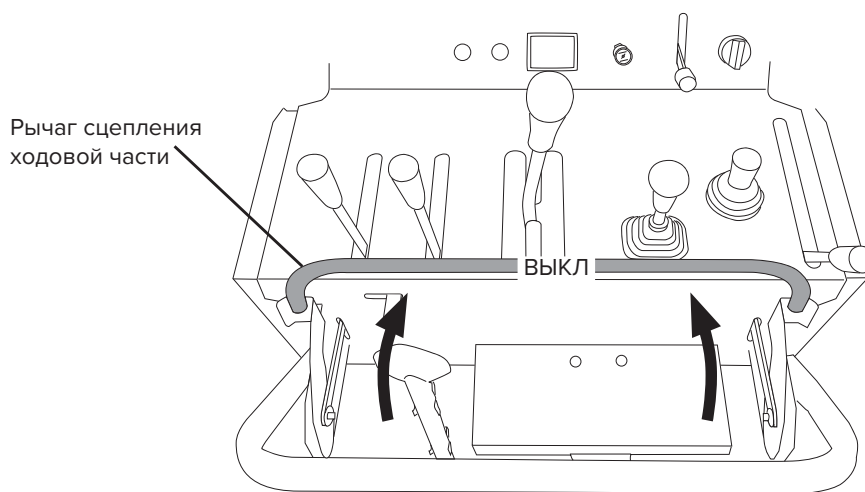


CAIMAN

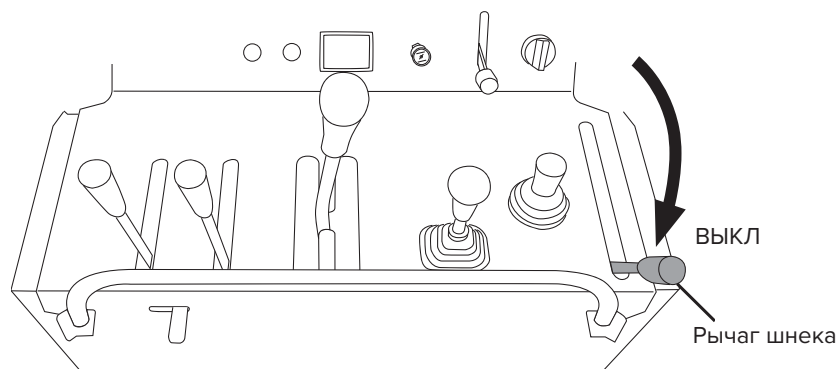
4. Убедитесь, что рычаг переключения скоростей находится в нейтральном положении.



5. Убедитесь, что рычаг сцепления ходовой части находится в положении «ВЫКЛ», как показано на рисунке.

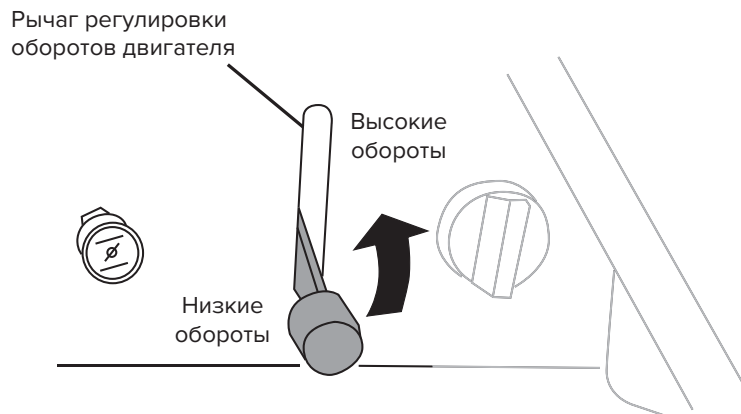


6. Убедитесь, что рычаг сцепления шнека находится в положении «ВЫКЛ».

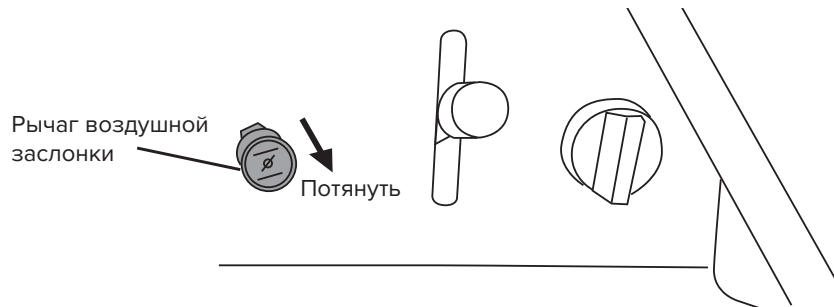


CAIMAN

7. Слегка переместите рычаг регулировки оборотов двигателя в направлении, указанном стрелкой.



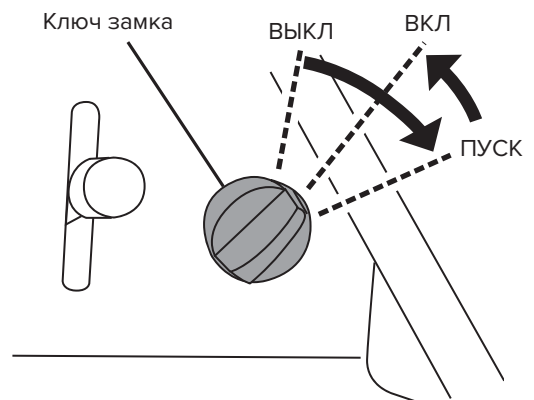
8. В холодную погоду или при затрудненном запуске двигателя потяните рычаг воздушной заслонки.



9. Запустите двигатель.

Поверните ключ в замке зажигания в положение «ПУСК», чтобы запустить стартер.

Когда двигатель заведется, отпустите ключ (ключ автоматически вернется в положение «ВКЛ»).



ВАЖНО

Если двигатель не запускается в течение 5 секунд после того, как стартер начал вращаться, подождите около 10 секунд и повторите операцию.

10. После запуска двигателя дайте ему поработать на холостых оборотах.



ВАЖНО

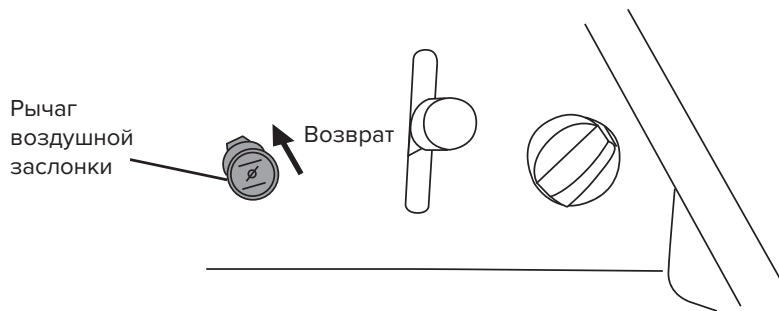
При прогреве двигателя на низких оборотах (на холостом ходу) при низкой температуре может произойти следующее:

- Выхлоп черного дыма.
- Углеродистое загрязнение свечей зажигания.
- Нестабильное вращение двигателя.
- Черное пламя (дожигание).
- Неожиданная остановка двигателя.

Чтобы предотвратить это, переведите рычаг регулировки оборотов двигателя в положение HIGH и дайте двигателю поработать на высоких оборотах.

11. Если вы запустили двигатель с вытянутым рычагом воздушной заслонки, верните рычаг воздушной заслонки в исходное положение.

Когда вращение двигателя стабилизируется, постепенно возвращайте его, толкая назад в исходное положение, и дайте двигателю прогреться.



Раздел 7. Эксплуатация снегоочистителя



ОПАСНО

Не вносите изменений в рычаг сцепления ходовой части, не фиксируйте рычаг сцепления ходовой части. Невозможность оперативно остановить машину может привести к несчастным случаям, получению травм и смерти.



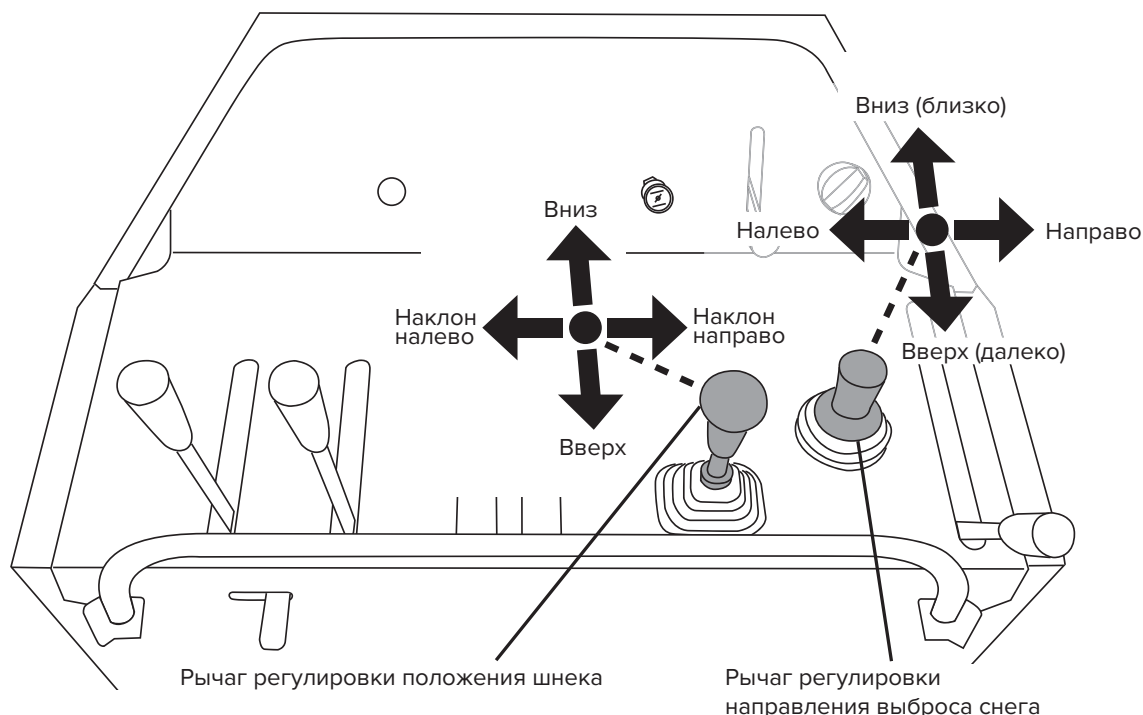
ОСТОРОЖНО

- Не взбирайтесь по склону по диагонали и не двигайтесь вдоль склона. Существует опасность падения и получения серьезных травм.
- Не эксплуатируйте машину на крутых склонах, поскольку продолжительная работа двигателя под углом 18° или более может привести к неисправности двигателя.
- Избегайте выполнения снегоочистительных работ на крутых склонах, иначе машина может соскользнуть или перевернуться.
- Невнимательное или неправильное обращение с вращающимися и движущимися частями машины представляет собой серьезную опасность.

Для обеспечения безопасности при выполнении снегоуборочных работ следуйте инструкциям данного руководства.

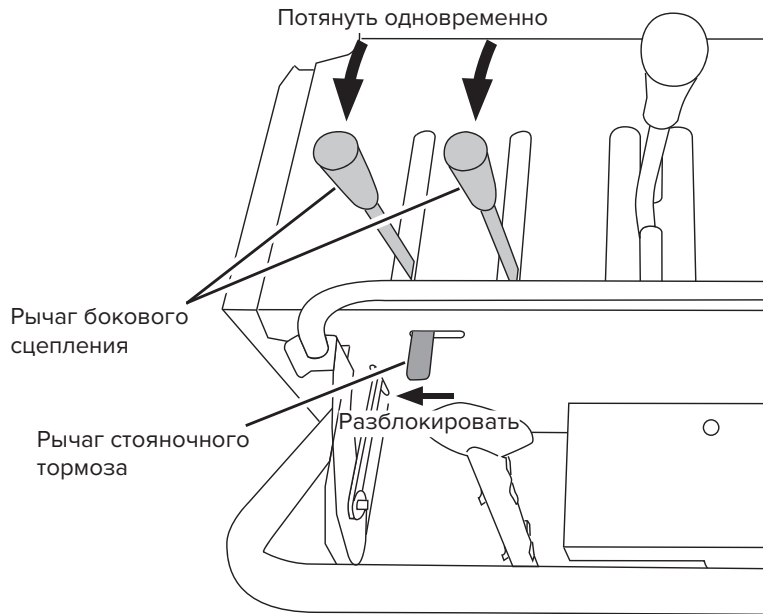
1. Процедура запуска

1. Запустите двигатель (см. «Запуск двигателя»).
2. Используйте рычаг регулировки направления выброса снега и рычаг регулировки положения шнека, чтобы определить направление и высоту выброса снега.



CAIMAN

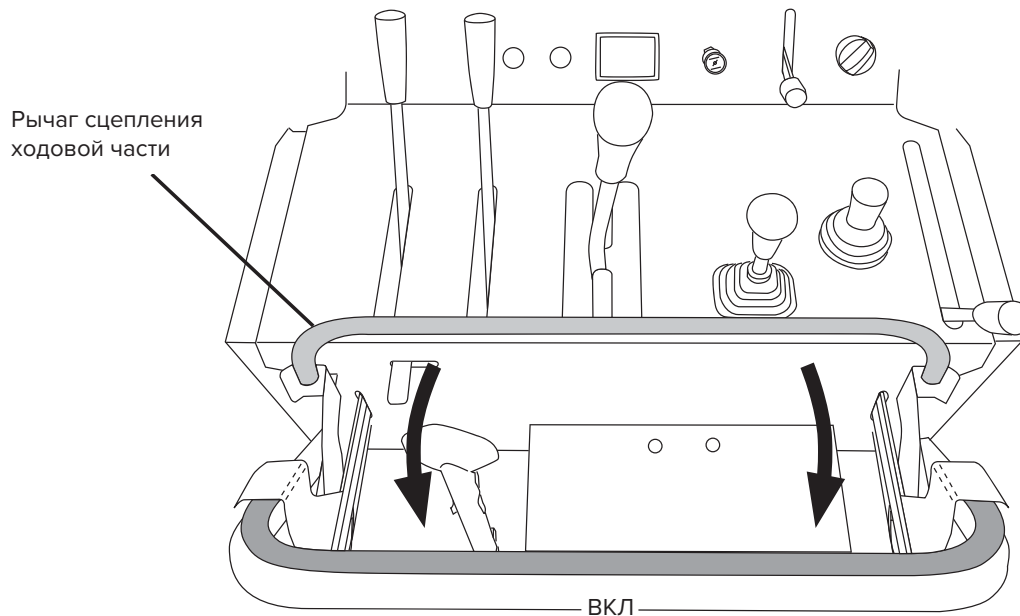
3. Переведите рычаг стояночного тормоза в положение «РАЗБЛОКИРОВАТЬ».



ПРИМЕЧАНИЕ

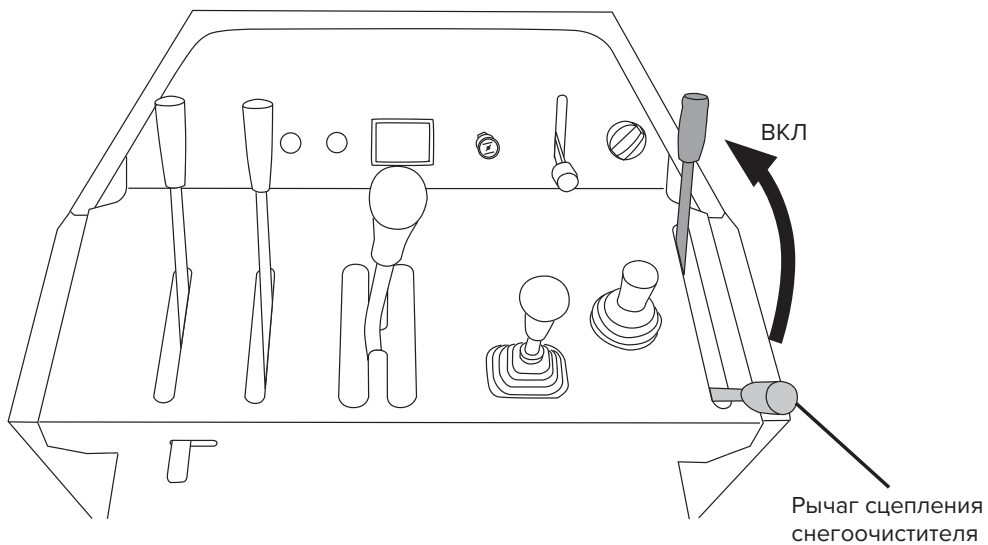
При переводе каждого рычага сцепления в положение «ВКЛ» делайте это медленно и надежно, при этом рычаг регулировки оборотов двигателя должен быть переведен в положение низких оборотов (LOW).

4. Переведите рычаг сцепления ходовой части в положение «ВКЛ».

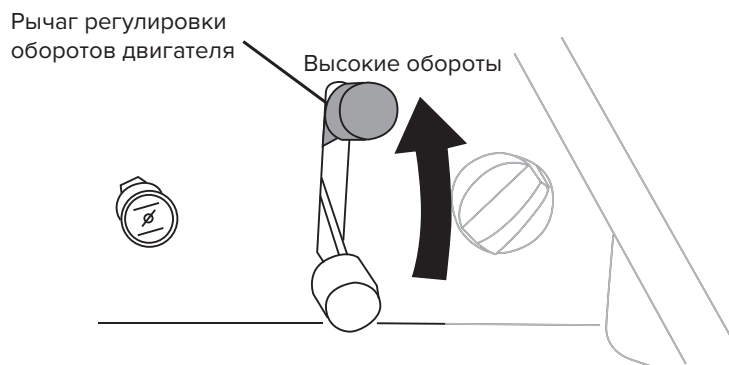


CAIMAN

5. Переведите рычаг сцепления снегоочистителя в положение «ВКЛ».



6. Переведите рычаг регулировки оборотов двигателя в положение HIGH (высокие обороты).



7. Переведите рычаг переключения скоростей в сторону «НИЗКАЯ СКОРОСТЬ», выберите положение рычага для определения скорости движения машины с учетом текстуры и количества снега.



2. Уборка снега

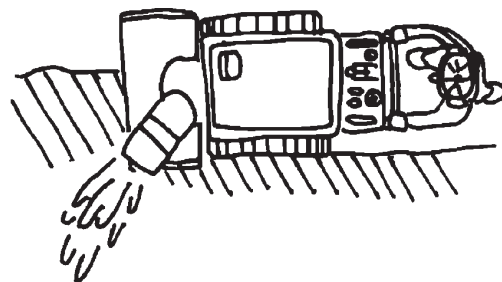
Важно не допускать падения оборотов двигателя во время уборки снега.

Чтобы избежать чрезмерной нагрузки на машину, работайте на низкой скорости.

Если частота оборотов двигателя падает даже после снижения скорости движения, примените один из нижеуказанных способов.

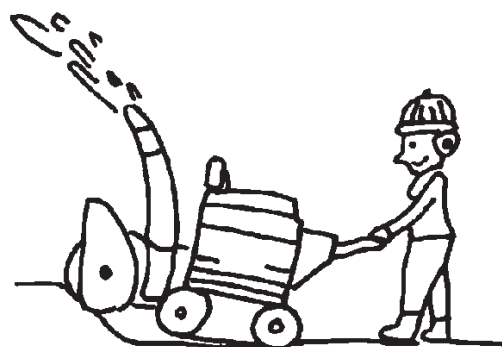
● Сократите ширину уборки снега

Низкая скорость рекомендована для уборки глубокого или плотного снега. В этих условиях сузьте полосу захвата и тем самым уменьшите количество снега, захватываемого машиной.



● Переключайте направление движения вперед/назад

Когда машина упирается в заледеневший снег, попробуйте несколько раз переключить передний/задний ход.



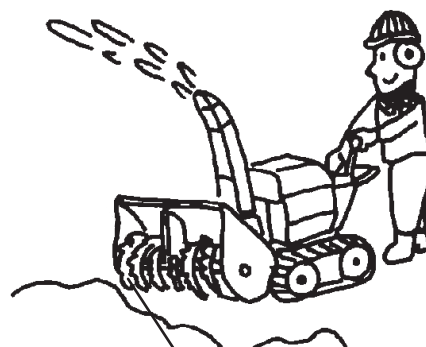
● Перерывы в работе

Если скорость вращения двигателя падает при уборке глубокого снега, убирайте снег с перерывами в работе.

1. Вернитесь и удерживайте рычаг переключения скоростей в нейтральном положении, пока частота вращения двигателя не восстановится.

2. Когда снегоуборочная установка очистится от снега и скорость вращения двигателя восстановится, поверните рычаг переключения скоростей для движения вперед.

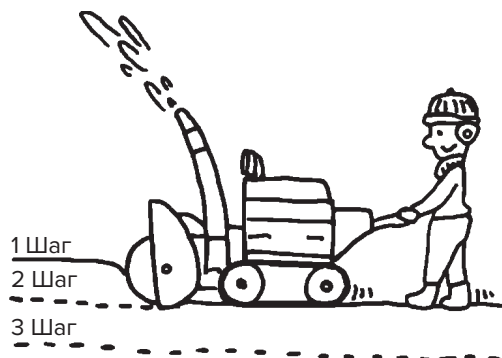
3. Когда скорость вращения двигателя снова упадет, повторите операции 1. и 2. выше.



Двигайтесь вперед, когда шнек очистится от снега.

● Уборка снега слоями

Когда глубина снега превышает высоту уборки снега, удалите его в несколько этапов.



3. Как предотвратить засорение снегом и удалить застрявший снег

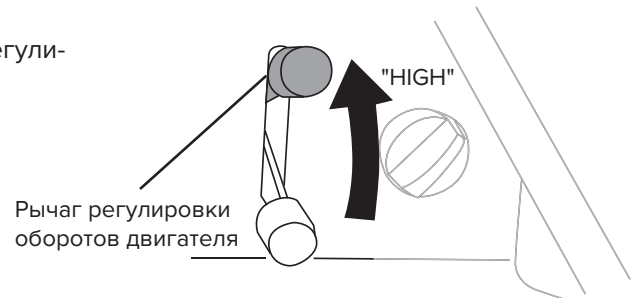
Мокрый снег легко забивает шнек и крыльчатку.

Следуйте следующим рекомендациям, чтобы свести к минимуму засорение снегом во время уборки.

● При уборке мокрого снега

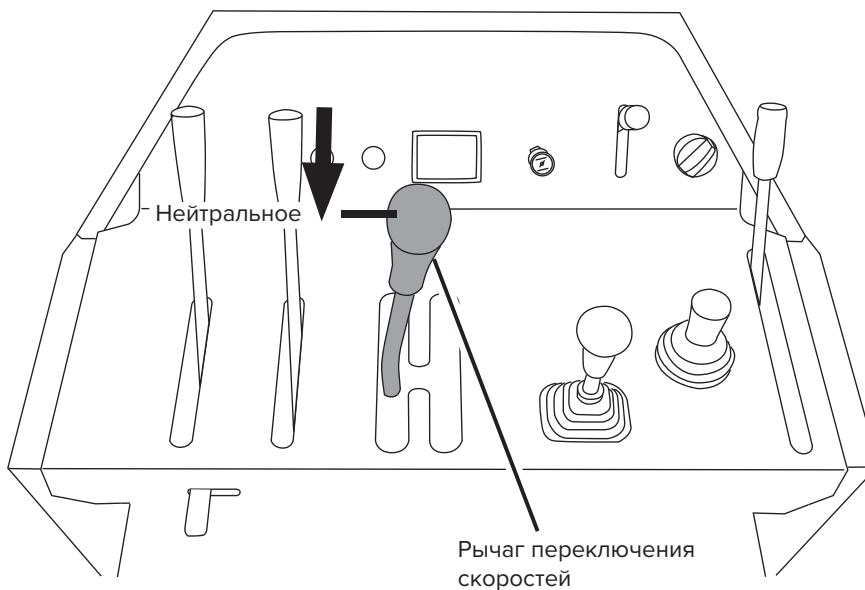
Пункт 1

Перед началом работ по уборке снега установите рычаг регулировки оборотов двигателя в положение HIGH.



Пункт 2

Если скорость вращения двигателя падает из-за большой нагрузки, немедленно верните главный рычаг переключения скоростей в нейтральное положение и дождитесь восстановления скорости вращения двигателя, прежде чем снова двигаться вперед.



Пункт 3

Завершая работы по уборке снега, останавливайте двигатель только после того, как крыльчатка выбросит из желоба весь снег.

● Удаление застрявшего снега



ОПАСНО

Чтобы убрать снег, застрявший в желобе для выброса снега, остановите двигатель, убедитесь, что все вращающиеся части полностью остановились, и удалите снег.

Используйте прилагаемую снегоочистительную лопатку.

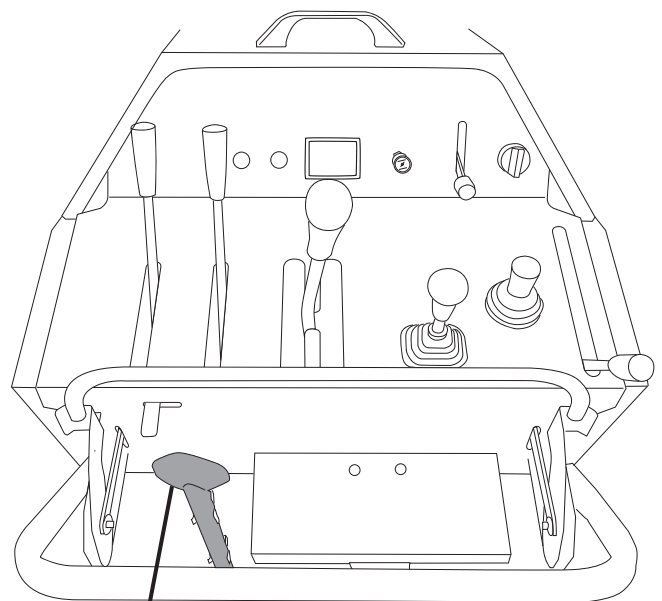
Не засовывайте руки внутрь пока двигатель еще вращается. Это может привести к серьезным травмам.

1. Удалите застрявший снег с помощью прилагаемой лопатки.
2. После использования всегда возвращайте шнек в исходное положение.

Удаление снега из желоба снегоочистителя:

1. Остановите двигатель и убедитесь, что шнек и крыльчатка перестали вращаться.
2. Снимите крышку желоба.
3. Удалите застрявший снег с помощью снегоуборочной лопатки (снегоуборочная лопатка прикреплена под панелью управления).
4. Когда застрявший снег будет удален, снова установите снегоочистительную лопатку в исходное положение и надежно установите крышку. Если крышка установлена ненадежно, загорится индикатор крышки желоба и двигатель не запустится.

Как снять крышку желоба

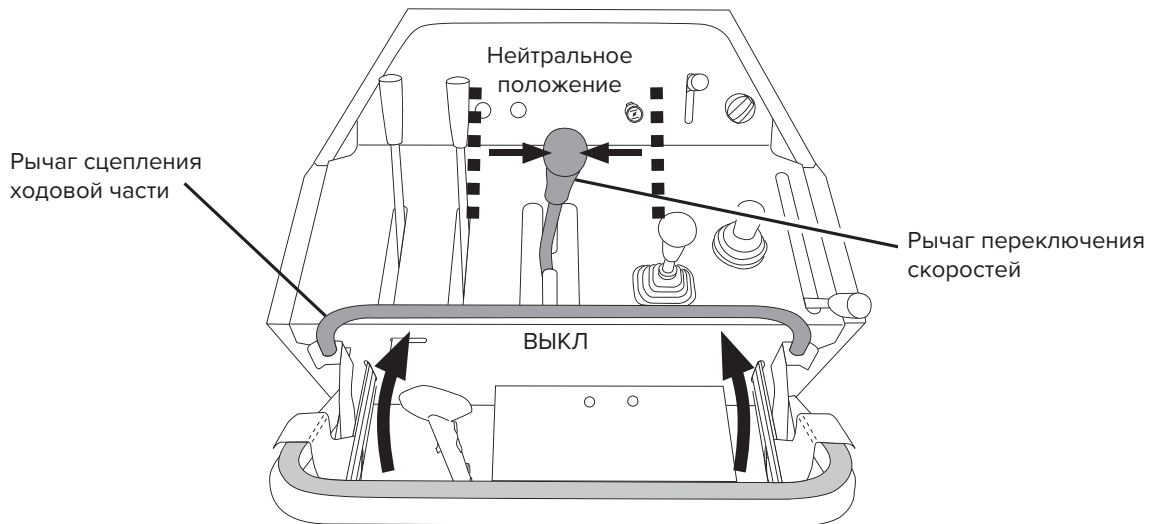


Снегоочистительная лопатка

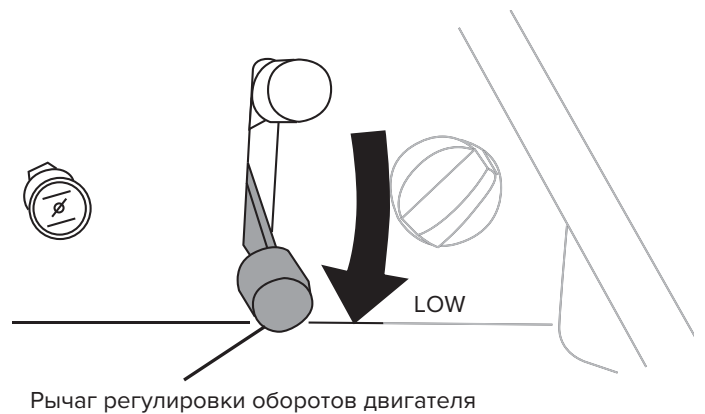
Раздел 8. Остановка шнека

1. Остановка

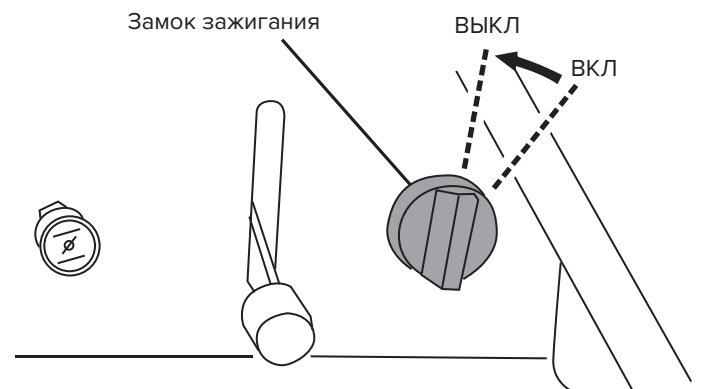
1. Установите рычаг переключения скоростей в нейтральное положение и переведите рычаг сцепления ходовой части в положение «ВЫКЛ».



2. Переведите рычаг регулировки оборотов двигателя в положение низких оборотов (LOW).

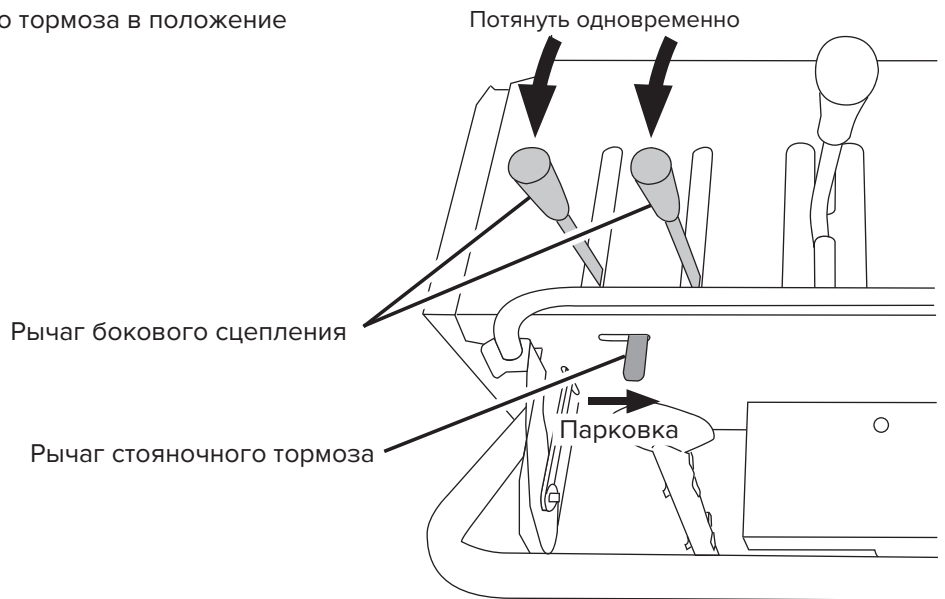


3. Поверните ключ выключателя двигателя в положение «ВЫКЛ».



CAIMAN

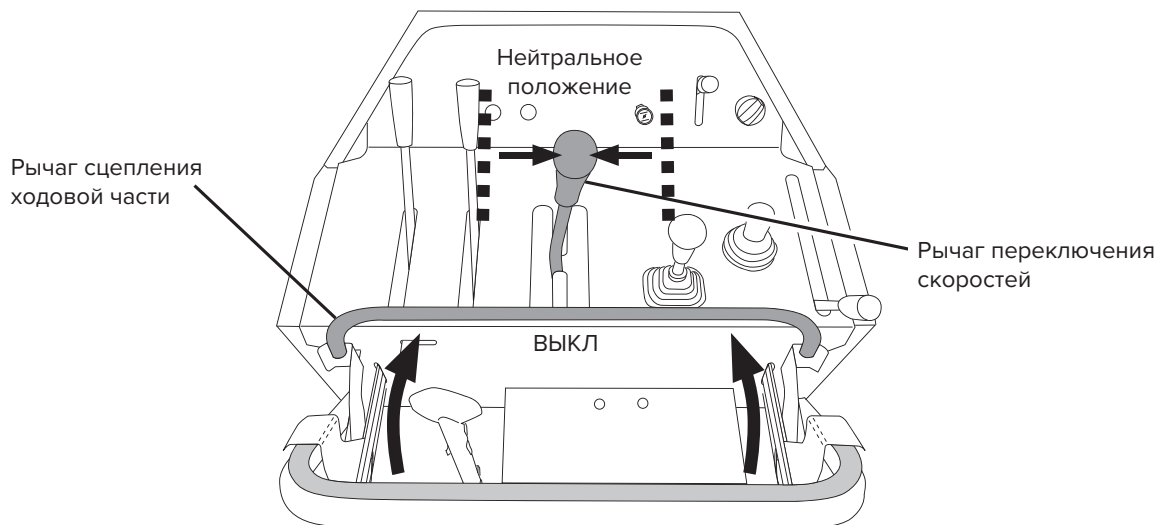
4. Переведите рычаг стояночного тормоза в положение «ПАРКОВКА».



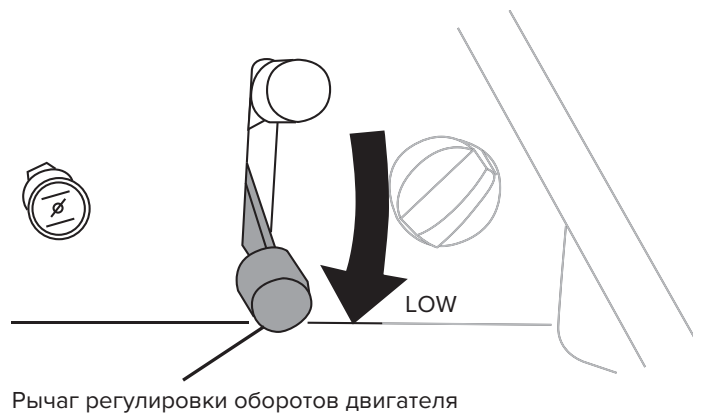
2. Парковка

1. Переместите машину в безопасное место с ровной поверхностью.

2. Установите рычаг переключения скоростей в нейтральное положение и переведите рычаг сцепления ходовой части в положение «ВЫКЛ».

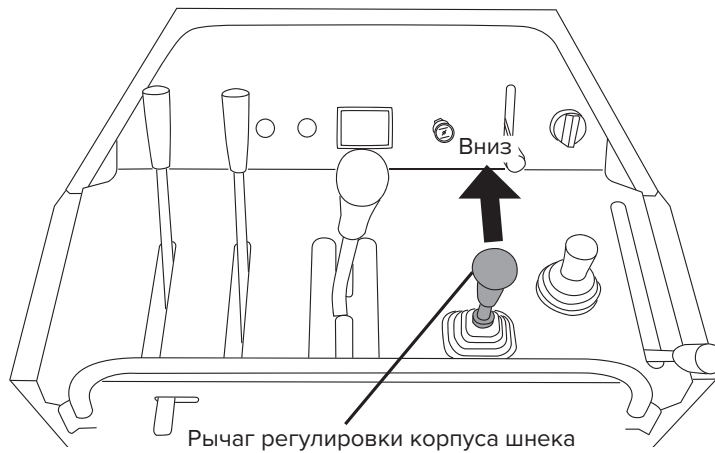


3. Переведите рычаг регулировки оборотов двигателя в положение низких оборотов (LOW).

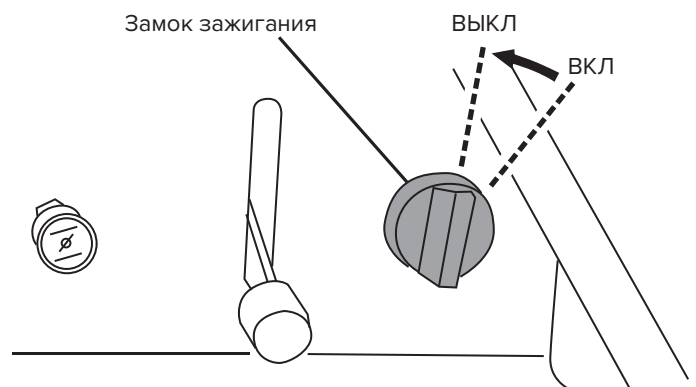


CAIMAN

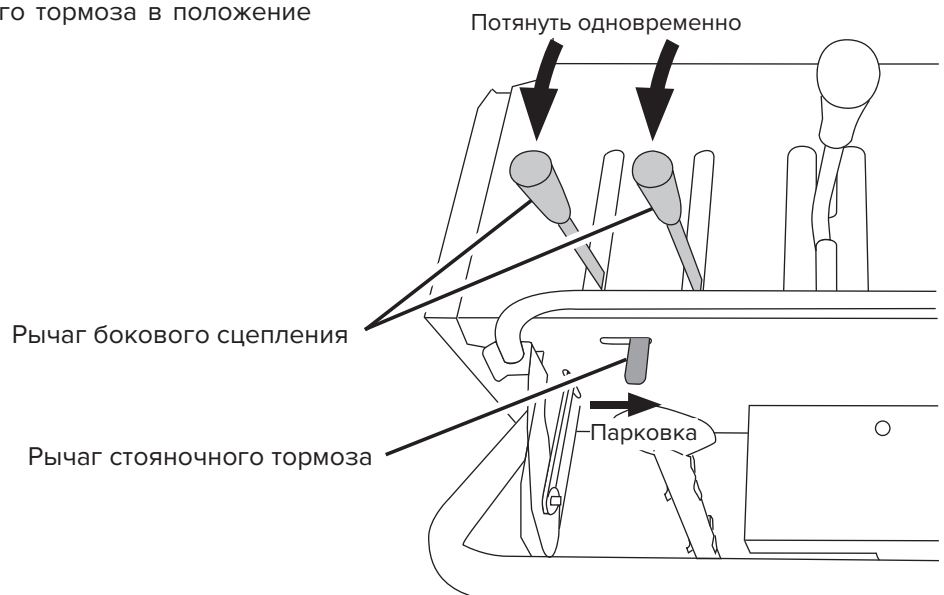
4. Поверните рычаг регулировки положения шнека, чтобы опустить снегоуборочный агрегат до тех пор, пока он полностью не упрется в землю.



5. Поверните замок зажигания в положение «ВЫКЛ».



6. Переведите рычаг стояночного тормоза в положение «Парковка».



Раздел 9. Периодические проверки

Выполняйте периодические проверки для подготовки к запуску в соответствии с перечнем ниже. В целях предотвращения несчастных случаев из-за некачественного ремонта обеспечьте безопасность всех компонентов путем проведения сезонных периодических проверок и обслуживания в авторизованных сервисных центрах.

Компоненты, подлежащие проверке/регуливке	Количество, размер	Вид работ	Регулярность проверки
Моторное масло	Масло для 4-тактных бензиновых двигателей Марка SAE 5W-30 SE или выше, 1,5 л	Заменить	Первый раз: 1 месяц или 20 часов. Затем: каждые 3 месяца или 50 часов
Трансмиссионное масло	Масло для дизельных двигателей Класс SAE 10W-30 CD или выше, 2,8 л	★ Заменить	Каждые 2 года или 300 часов
Крыльчатка	-	Очистить	Каждые 3 месяца или 50 часов
		Заменить	Раз в год или через 200 часов
Свеча зажигания	BPR5ES(NGK)	Проверить Отрегулировать	Каждые 3 месяца или 50 часов
		Заменить	Раз в год или 200 часов
Топливный фильтр	-	Проверить	Каждые 3 месяца или 50 часов
		★ Заменить	Раз в год или 200 часов
Фильтр моторного масла	-	★ Заменить	Первый раз: 3 месяца или 50 часов. Потом: раз в год или 200 часов
Гусеница	-	Отрегулировать	Раз в год
Рама	-	Отрегулировать Заменить	При необходимости
Ремень привода шнека	W1000 Belt SB43	★ Проверить на износ, затяжку Отрегулировать	Раз в год
Ремень ходовой части	Ремень Red S II SB31	★ Проверить на износ, затяжку Отрегулировать	Раз в год
Ремень привода насоса	Ремень Red S II SB26	★ Проверить на износ, затяжку	Раз в год
Сцепление шнека	-	★ Проверить, Отрегулировать (когда рычаг сцепления снегоочистителя находится в положении «ВЫКЛ» при максимальных оборотах двигателя, воздуходувка должна остановиться в течение 5 сек)	Раз в год
Провод каждой части	-	★ Проверить Отрегулировать	Раз в год
Блокировка рычага сцепления ходовой части и крыльчатки	-	★ Отрегулировать при необходимости	Раз в год
Электрические компоненты, провода	-	★ Проверить	Раз в год
Электромагнитная муфта	-	★ Проверить	Раз в год
Гидравлическое давление масла	Масло турбинное VG32, 1 л	★ Заменить	Каждые 2 года или 300 часов

Поскольку для обслуживания элементов, отмеченных знаком ★, требуются соответствующие инструменты и технические знания, обратитесь к вашему дилеру.



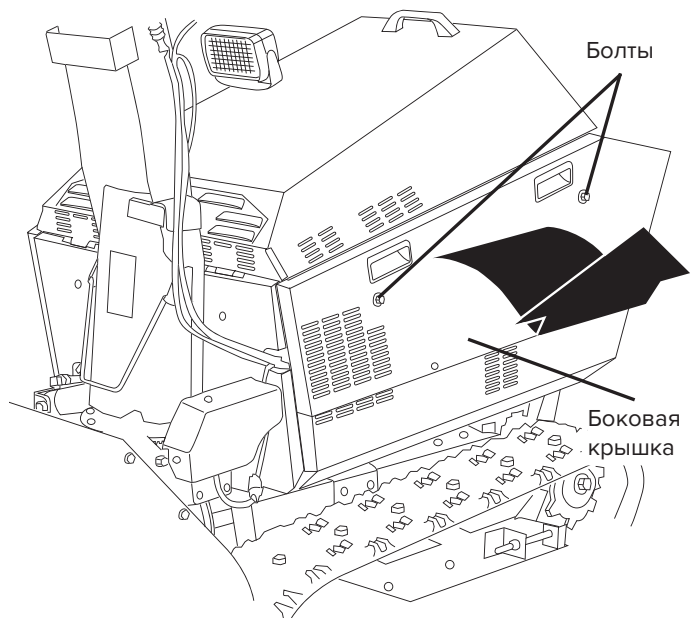
ВАЖНО

Даже при периодических проверках срок службы приводных ремней зависит от условий эксплуатации. Если вы заметили какие-либо отклонения, обратитесь к вашему дилеру для регулировки/замены.

Раздел 10. Рекомендации по проведению проверок и техобслуживания

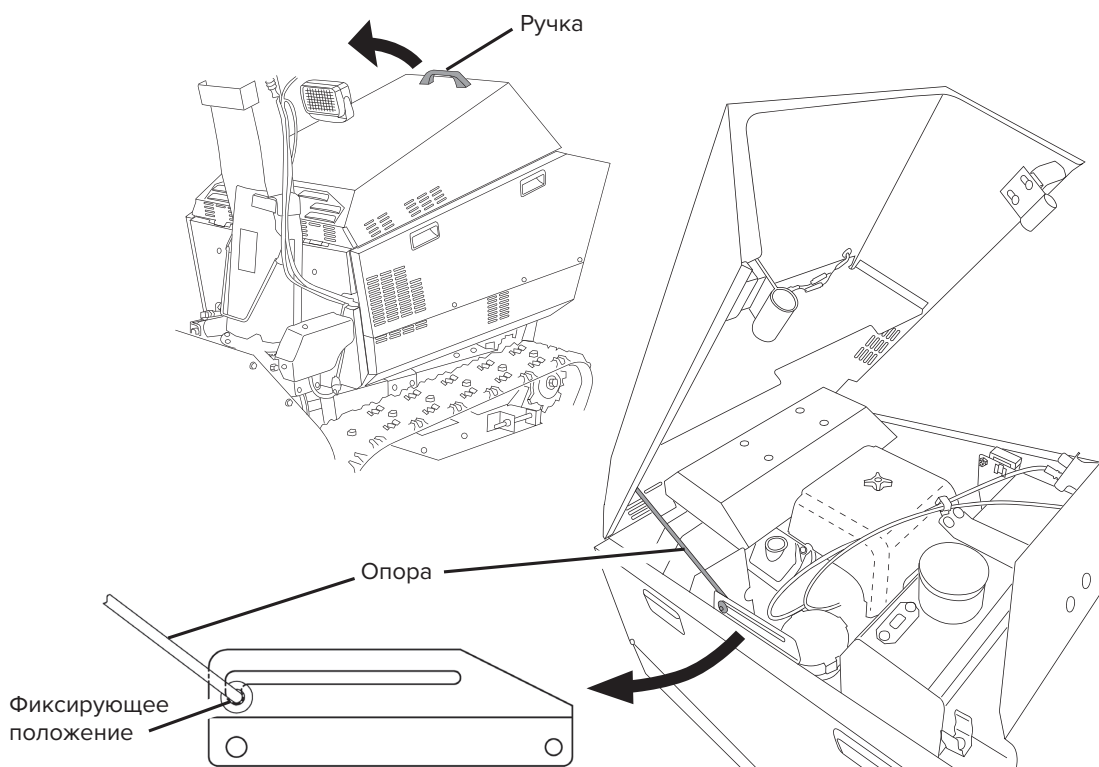
Снятие и установка боковой крышки

1. Снимите болт боковой крышки.
 2. Потяните боковую крышку на себя.
 3. Снимите крышку, потянув ее вверх.
- При установке боковой крышки выполните процедуру снятия в обратном порядке.



Открытие и закрытие капота

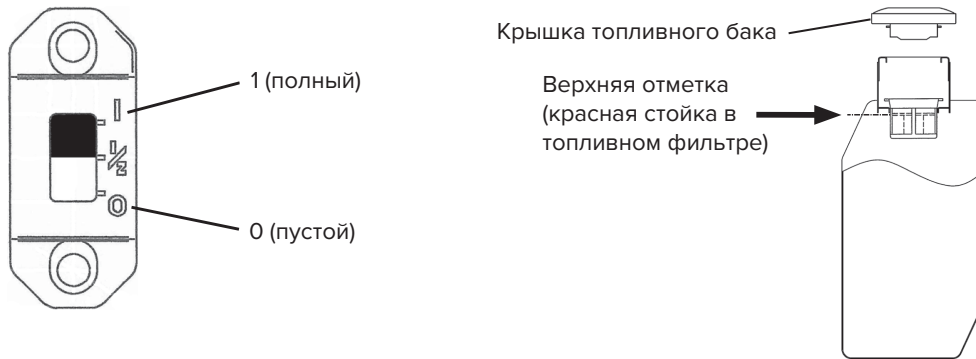
1. Возьмитесь за ручку и потяните капот вверх до упора; капот будет зафиксирован в полностью открытом состоянии.
2. Чтобы закрыть капот, сдвиньте опору из положения фиксации и опустите крышку, поддерживая ее.



Топливо

Проверка уровня топлива

Проверьте количество оставшегося топлива с помощью указателя уровня топлива. Если количества недостаточно, долейте топливо до верхнего уровня.



Заправка топлива

1. Откройте капот.
2. Откройте крышку топливного бака и заправьте топливный бак до верхнего уровня.
3. После заправки надежно закройте крышку топливного бака.



ВАЖНО

Топливо: автомобильный неэтилированный бензин АИ-92
Объем бака: 15 л

Моторное масло



ВАЖНО

- Не утилизируйте топливо, моторное масло, трансмиссионное масло, охлаждающую жидкость и т.д., выбрасывая их вместе с бытовыми отходами или сливая в землю, водостоки и т.д. Метод утилизации обязательно определяется законом. Соблюдайте правила по утилизации отходов в соответствии с установленными законами.
- С замененными аккумуляторами также следует обращаться в соответствии с действующим законодательством.



ВАЖНО

Для проведения осмотра поместите снегоочиститель на ровную поверхность. Когда машина находится не в горизонтальном положении, вы не сможете правильно отмерить количество эксплуатационных жидкостей. Измеряйте уровень масла, когда двигатель холодный.

Использование загрязненного моторного масла значительно сокращает срок службы машины. Всегда соблюдайте рекомендуемый график замены и указанное количество масла.

CAIMAN

Проверка моторного масла

1. Дайте двигателю поработать примерно 1-2 минуты, чтобы он прогрелся, затем заглушите двигатель и подождите примерно 2-3 минуты.
2. Установите двигатель в ровно.
3. Откройте правую боковую крышку аппарата.
4. Извлеките масляный щуп и начисто протрите его.
5. Вставьте масляный щуп и снова выньте его. Убедитесь, что уровень масла находится между верхней и нижней отметками. Если уровень масла низкий, добавьте новое масло. Если моторное масло сильно загрязнено, замените его.

Дозаправка моторного масла

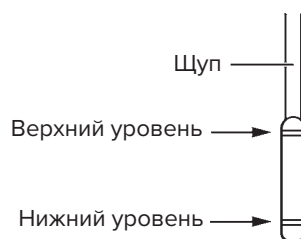
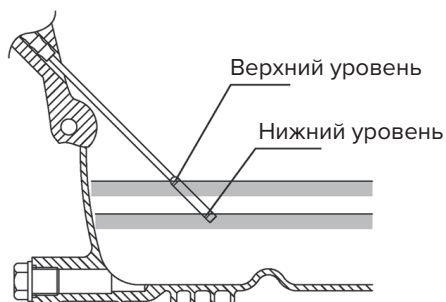
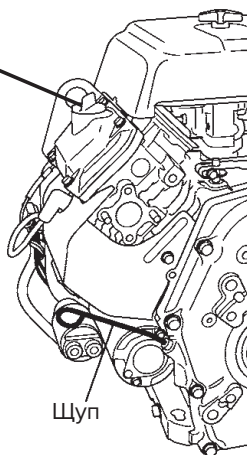
1. Установите двигатель в горизонтальное положение.
2. Откройте капот и левую боковую крышку машины.
3. Откройте крышку заливной горловины и долейте новое масло через верхнюю заливную горловину до верхней отметки на масляном щупе.
4. После доливки плотно закройте крышку заливной горловины.



ВНИМАНИЕ

При проверке моторного масла будьте осторожны, не касайтесь глушителя. Контакт с нагретыми частями например, глушителем, может привести к ожогам.

Заливная горловина



САИМАН

Замена моторного масла

График замены

Первый раз: через 1 месяц или 20 часов использования.

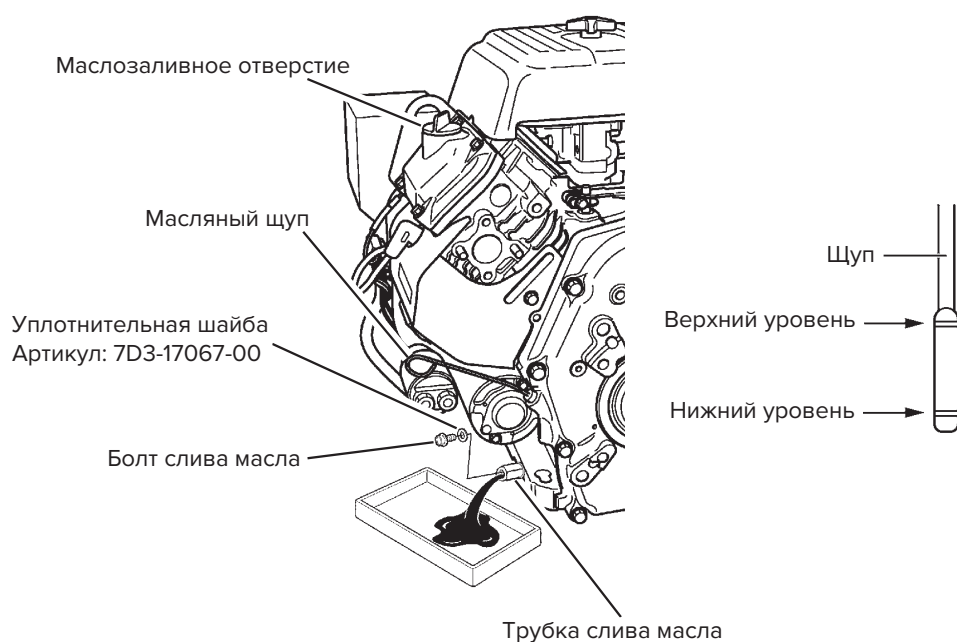
В дальнейшем: каждые 3 месяца или через 50 часов.

Рекомендованное масло

Тип масла: масло для 4-тактных бензиновых двигателей. Класс SAE 5W-30 SE или выше.

Объем: 1.5 л (уровень должен находиться между верхней и нижней отметками на масляном щупе).

1. Откройте капот и правую боковую крышку машины.
2. Снимите крышку маслозаливной горловины.
3. Удерживая трубку слива масла инструментом, выверните болт слива масла и слейте масло в подходящую емкость.
4. После того, как масло полностью слито, снова установите болт и надежно затяните его (при необходимости замените уплотнительную шайбу).
5. Залейте новое масло через верхнюю заливную горловину до верхней отметки на указателе уровня масла.
6. После заливки масла надежно закройте крышку.



Фильтр моторного масла

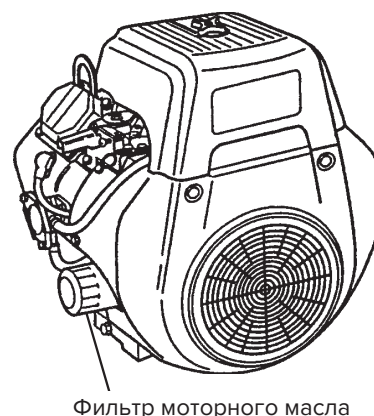
График замены

Первый раз: через 50 часов работы или через 3 месяца, в зависимости от того, что наступит раньше.

Затем: каждые 200 часов работы или ежегодно, в зависимости от того, что наступит раньше.

Процедура замены

1. Откройте левую боковую крышку снегоборщика.
2. Слейте моторное масло.
3. Поверните масляный фильтр двигателя влево с помощью ключа для фильтра, чтобы снять его (против часовой стрелки).
4. Нанесите немного масла на уплотнительное кольцо нового масляного фильтра двигателя, затем установите фильтр на двигатель и после того, как поверхность уплотнительного кольца масляного фильтра войдет в контакт с двигателем, затяните ключом для фильтра на 3-4 оборота.
5. Залейте моторное масло.



Свеча зажигания

Использование загрязненной или изношенной свечи зажигания или свечи зажигания с неправильным зазором не может обеспечить хорошую искру для зажигания, что может вызвать проблемы с двигателем.

График проверки и регулировки

Каждые 3 месяца или 50 часов.

График замены

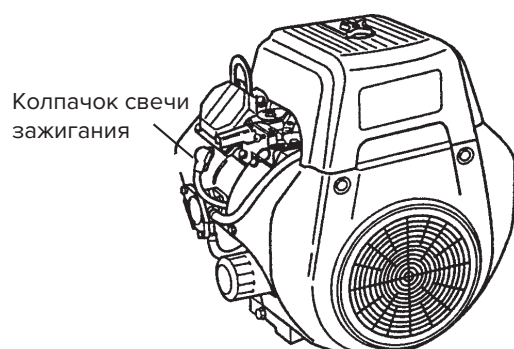
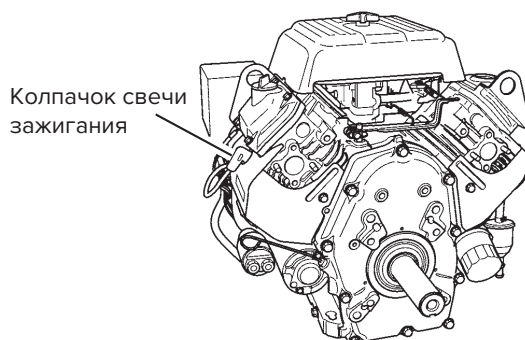
Раз в год или через 200 часов.

Очистка свечи зажигания

1. Откройте капот, а также левую и правую боковые крышки.
2. Снимите колпачок свечи зажигания и снимите свечу свечным ключом.
3. Удалите отложения с бокового электрода проволоочной щеткой.

Проверка и регулировка свечей зажигания

1. Проверьте зазор свечи зажигания и при необходимости отрегулируйте его, осторожно согнув боковой электрод так, чтобы зазор составлял 0,7-0,8 мм.
2. Для повторной установки сначала ввинтите свечу зажигания вручную, затем надежно затяните ее гаечным ключом. Надежно затяните заглушку.



ВАЖНО

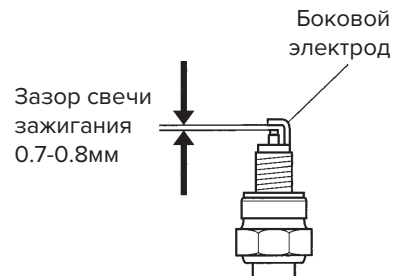
Свеча зажигания

Артикул: BPR5ES

Название позиции: свеча зажигания (NGK)

- Используйте только указанную свечу зажигания. Использование других свечей может привести к повреждению двигателя.
- При установке свечи сначала ввинтите свечу зажигания вручную, чтобы предотвратить повреждение резьбы, а затем надежно затяните ее, используя свечной ключ и рукоятку свечного ключа.
- Надежно установите колпачок заглушки после завершения проверки/регулировки.

Неправильно установленная крышка может вызвать проблемы с двигателем.

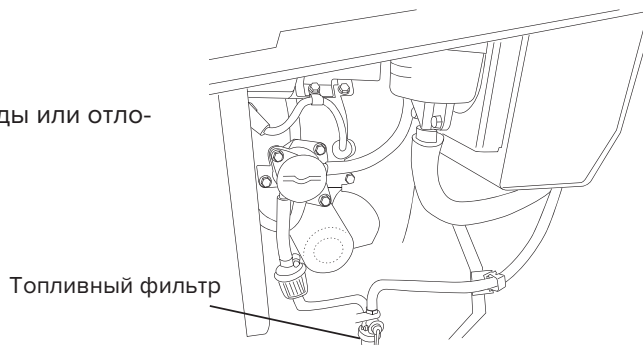


Фильтр грубой очистки топлива

Использование загрязненной или изношенной свечи зажигания или свечи зажигания с неправильным зазором не может обеспечить хорошую искру для зажигания, что может вызвать проблемы с двигателем.

Проверка фильтра

1. Откройте левую боковую крышку снегоуборщика.
2. Осмотрите фильтр и очистите его при обнаружении воды или отложений.



Топливный фильтр

Засорение топливного фильтра может вызвать потерю выходной мощности или сбой при запуске. Регулярно проверяйте его.

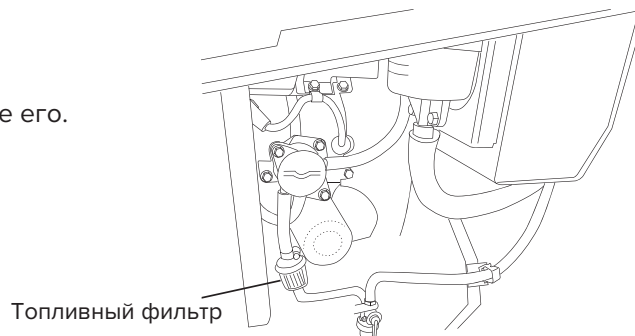
График проверки

Каждые 3 месяца или через 50 часов.

Фильтр в сборе, топливный
Артикул: 7D3-24502-00

Проверка топливного фильтра

1. Откройте левую боковую крышку снегоуборщика.
2. Осмотрите топливный фильтр и, если он забит, замените его.



Воздушный фильтр

Когда воздушный фильтр забивается, мощность двигателя уменьшается, и выхлопные газы становятся черными. Регулярно очищайте элемент.



ВНИМАНИЕ

Перед началом работы очистите фильтрующий элемент. Не выполняйте чистку во время или сразу после работы. Контакт с нагретыми частями может привести к ожогам.

График очистки

Каждые 3 месяца или через 50 часов.

При эксплуатации в пыльных условиях очищайте его один раз в день или каждые 10 часов.

График замены

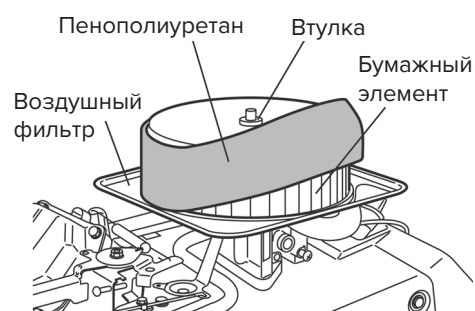
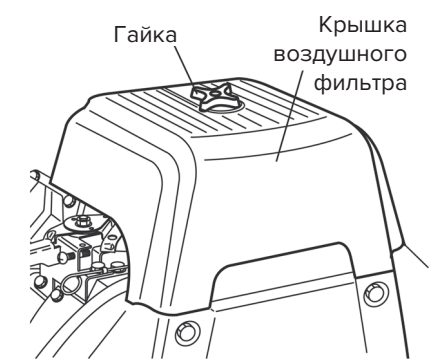
Раз в год или через 200 часов.

Элемент: 1

Артикул: 7D3-14451-00

Очистка воздушного фильтра

1. Откройте капот.
2. Снимите ручку, крышку воздушного фильтра и фильтрующий элемент (с пенополиуретаном).
3. Очистите фильтрующий элемент.
 - Промойте моющим средством, погрузите в масло и затем отожмите.
4. Слегка постучите по бумажному элементу или продуйте сжатым воздухом изнутри, чтобы удалить пыль.
 - Заменяйте бумажный элемент каждые 200 часов работы или каждый сезон, в зависимости от того, что наступит раньше (если он сильно загрязнен, немедленно замените).
5. После очистки правильно поместите бумажный элемент на основание воздушного фильтра, затем установите пенополиуретановый элемент к бумажному. Убедитесь, что втулка установлена правильно, затем установите крышку и надежно зафиксируйте ее с помощью ручки.

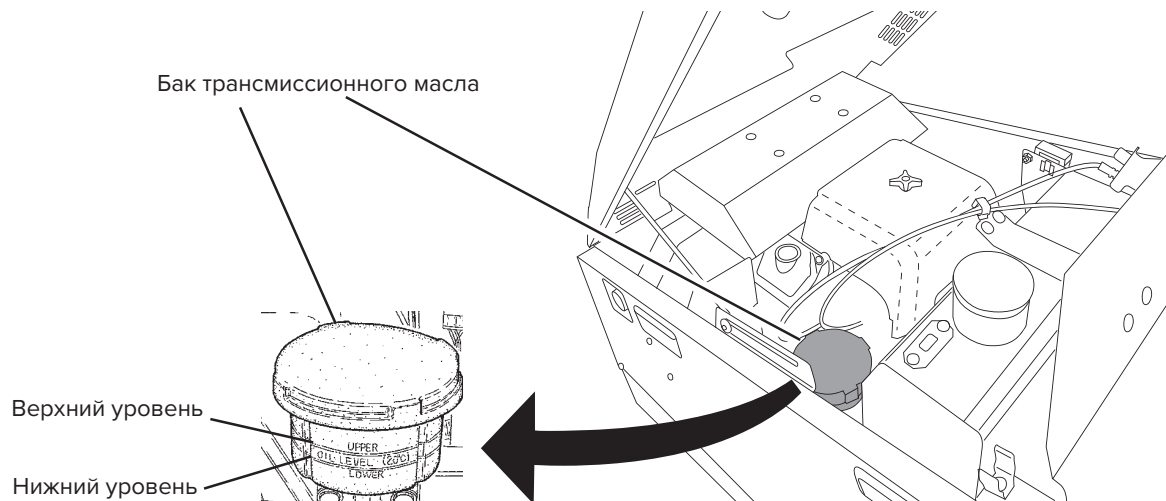


Трансмиссионное масло

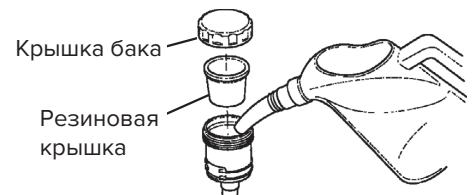
Обязательно проводите осмотр трансмиссионного масла только после остывания двигателя.

Проверка трансмиссионного масла

1. Откройте капот и левую боковую крышку.
2. Убедитесь, что уровень трансмиссионного масла находится между верхней и нижней отметками на масляном баке.



1. Для заправки откройте капот и левую боковую крышку.
2. Снимите крышку бака и внутреннюю резиновую крышку; затем долейте новое трансмиссионное масло до верхнего уровня.
3. После заправки надежно закройте резиновую крышку и крышку бака.



ВАЖНО

Тип масла: масло для дизельных двигателей класса SAE 10W-30 CD или выше.

Объем: 2.8 л (уровень должен находиться между верхней и нижней отметками на баке).



ВАЖНО

Во время заправки или замены будьте внимательны, чтобы не допустить попадания грязи или любых других посторонних предметов в трансмиссию или бак. Загрязнение посторонними предметами может вызвать неисправность трансмиссии.

Гидравлическое масло

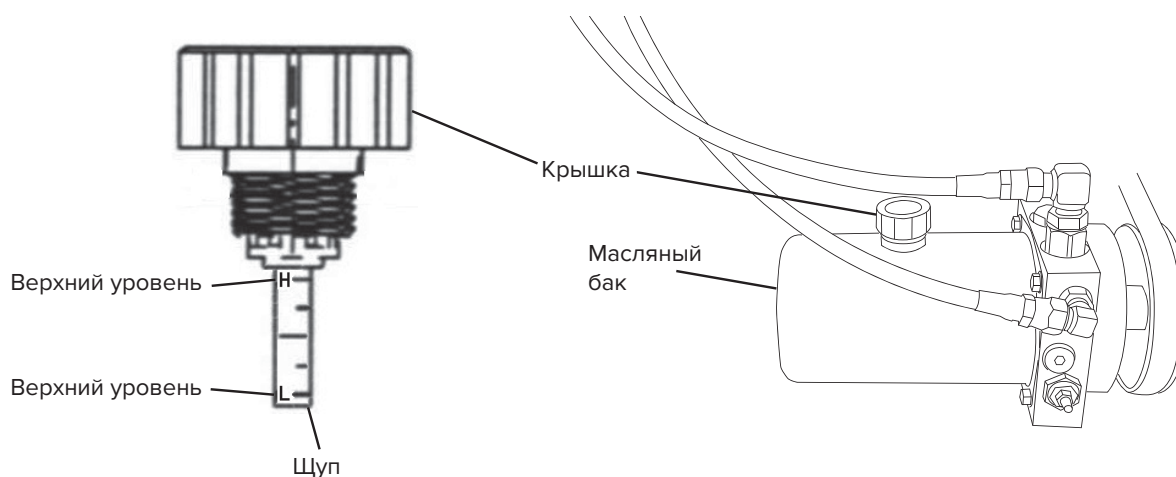


ВАЖНО

Для проведения осмотра поместите снегоочиститель на ровную поверхность. Когда машина находится не в горизонтальном положении, вы не сможете правильно измерить количество масла. Измеряйте уровень масла только после остывания двигателя.

Проверка масла для гидравлической системы

1. Разместив машину в месте, где масляный бак будет в горизонтальном положении, переведите рычаг регулировки положения шнека в нижнюю позицию, чтобы привести цилиндр снегоуборочного блока в сжатое состояние (приподнята передняя часть гусениц).
2. Откройте правую боковую крышку машины.
3. Снимите крышку масляного бака и вытрите масло с щупа. Затем вставьте щуп обратно в трубку (не ввинчивайте) и убедитесь, что уровень масла находится в пределах отметок на щупе. Если уровень низкий, добавьте свежее масло.
4. Если гидравлическое масло сильно загрязнено, замените его.



Заправка гидравлического масла

1. Откройте правую боковую крышку машины.
2. Снимите крышку бака и добавьте свежее гидравлическое масло так, чтобы его уровень находился в пределах отметок на щупе.
3. После заправки плотно закрутите крышку.



ВАЖНО

Рекомендуемое масло: трансмиссионное масло VG32.

Объем: 1.0 л (уровень должен находиться между верхней и нижней отметками на щупе).

Замена масла в гидросистеме

График замены

Каждые 2 года в начале сезона уборки снега или каждые 300 часов работы.

Гусеницы

Проверка гусениц

1. Осмотрите гусеницы на предмет повреждений.
2. Приложите нагрузку 20 кг к гусенице в положении, показанном на рисунке ниже, и убедитесь, что расстояние А находится в диапазоне от 65 до 75 мм.

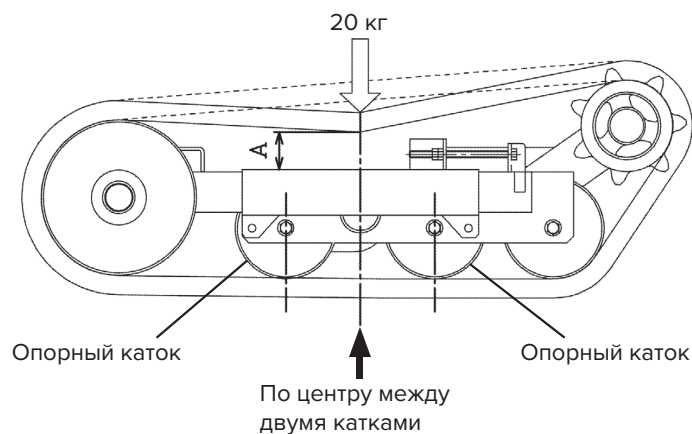


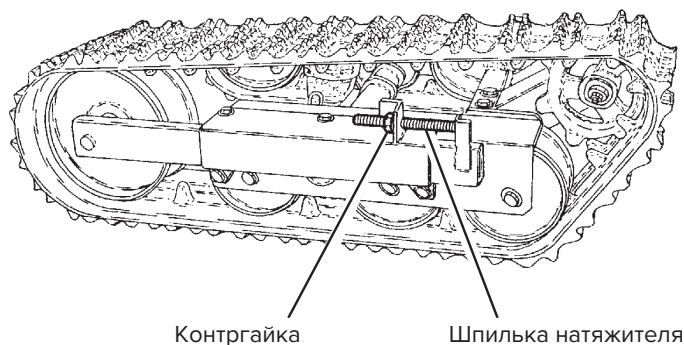
График регулировки

Один раз в год в начале сезона уборки снега.

Регулировка натяжения гусеницы

Неправильное натяжение гусеницы может привести к отрыву гусеницы или значительному сокращению ее срока службы.

1. Ослабьте контргайку натяжного болта для регулировки.
2. По завершении регулировки надежно затяните стопорную гайку.
3. Убедитесь, что натяжение одинаково с обеих сторон.



ВАЖНО

Неправильное натяжение гусеничной ленты может привести к соскальзыванию гусеницы и значительно сократить срок ее службы.

Снегоуборочная установка

Проверка снегоуборочной установки

Осмотрите шнек, нагнетатель, корпус шнека и желоб на предмет повреждений, а срезные болты на предмет ослабления или поломки. Если какой-либо из срезных болтов ослабился, затяните их еще раз. Если какой-либо из срезных болтов сломан, замените их.

Срезные болты предназначены для того, чтобы защитить машину от перегрузок, вызванных застреванием посторонних предметов и т.д.

Замена срезного болта

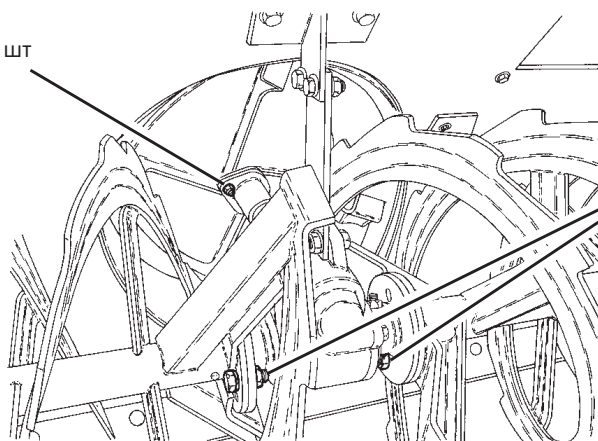


ОСТОРОЖНО

Обязательно проводите работы по замене срезных болтов только после того, как убедитесь, что двигатель остановлен.

1. Остановите машину на ровной поверхности.
2. Отпустите рычаг сцепления ходовой части и убедитесь, что рычаг сцепления снегоочистителя находится в положении «ВЫКЛ».
3. Установите переключатель двигателя в положение «ВЫКЛ», чтобы остановить двигатель.
4. Убедитесь, что двигатель остановился, а шнек и крыльчатка перестали вращаться.
5. Удалите все посторонние предметы (камни, дерево, веревку и т.д.) со шнека и крыльчатки.
6. Удалите сломанные срезные болты, замените срезные болты/гайки новыми и надежно затяните их.

Срезной болт
крыльчатки, 1 шт



Срезные болты
шнека



ВАЖНО

Для замены используйте только оригинальные срезные болты CAIMAN. Использование других болтов может привести к повреждению машины.

	Артикул	Название
Крыльчатка	90001-B10-000	Болт, срезной М8×25 (10 комплектов)
Шнек	90002-B18-00	Болт, срезной М10×30 (10 комплектов)

Лыжи

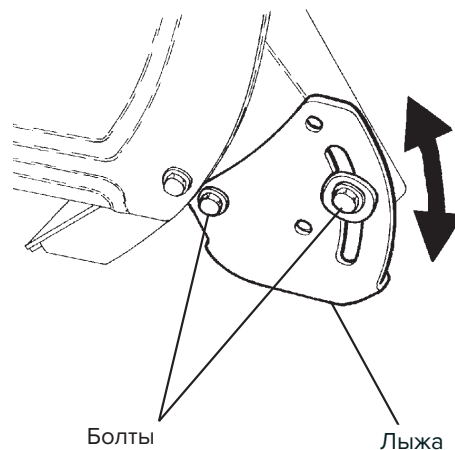
Осмотр лыж

Осмотрите лыжи на предмет износа. Когда они изношены, опоры следует отрегулировать или заменить.

Регулировка/замена лыж

1. Поднимите снегоуборочный агрегат, чтобы поднять лыжи над землей.
2. Ослабьте 2 болта крепления лыж и снова затяните их после регулировки до нужной высоты.

Убедитесь, что лыжи установлены на одинаковую высоту с обеих сторон. Чтобы заменить лыжи, открутите 2 болта крепления лыж.



ПРИМЕЧАНИЕ

В случае износа лыж шнек будет соприкасаться с землей, что увеличит риск поломки срезных болтов. Отрегулируйте лыжи таким образом, чтобы шнек не касался земли.

Предохранители

График проверки

Проверьте, есть ли неисправность в электрической системе, например, не работает желоб или не загораются фары.

Проверка/замена предохранителей

Откройте капот и проверьте предохранители внутри блока предохранителей, чтобы убедиться, что ни один из них не перегорел. Если предохранитель перегорел, замените его предохранителем указанного номинала и типа.

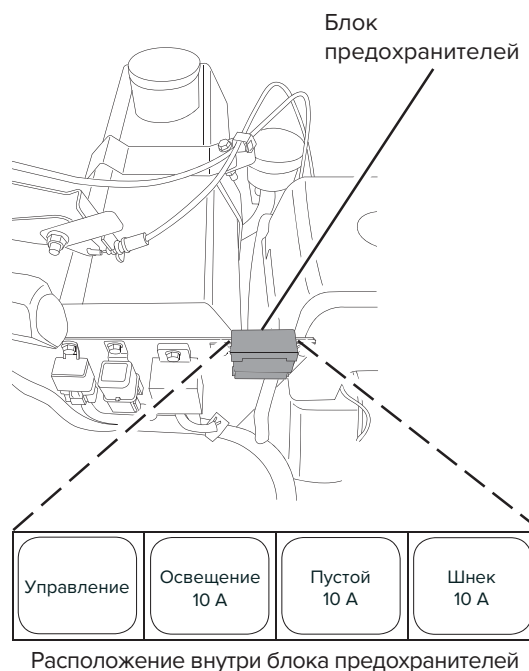
Чтобы извлечь предохранитель, просто возьмитесь за него пальцами и вытащите. При замене обязательно полностью и надежно вставьте новый предохранитель до упора.

Предохранитель: 10А

Артикул: 91811-110

Предохранитель: 30А

Артикул: 91811-130



ОСТОРОЖНО

Если перегорел предохранитель, замените его новым того же номинала после того, как вы обнаружите и устраните причину перегрузки.

Если не устранить причину перегрузки, предохранитель может снова перегореть.

Несоблюдение этой инструкции может привести к пожару.

Проверка предохранителей с задержкой срабатывания

Откройте правую боковую крышку машины и проверьте, не перегорели ли плавкие предохранители с задержкой срабатывания.

Если предохранитель перегорел, его следует заменить предохранителем указанного номинала и типа.

Для замены требуются соответствующие инструменты и технические навыки. Проконсультируйтесь с вашим дилером.

Предохранитель: 10А

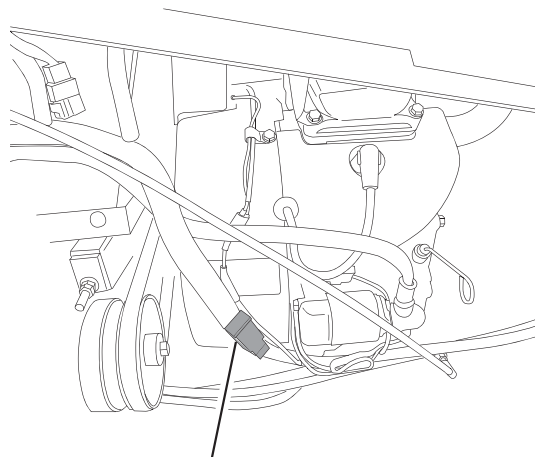
Артикул: 91811-110



ВАЖНО

Предохранитель с задержкой срабатывания — это тип предохранителя, который плавится, чтобы отрезать путь тока, когда проводная цепь, которую он защищает, получает устойчивый чрезмерный ток.

Если предохранитель перегорел, обратитесь к вашему дилеру для проверки.



Предохранитель с задержкой срабатывания

Аккумулятор



ОПАСНО

При замене аккумулятора обязательно надевайте защитные очки и резиновые перчатки.

Проверка аккумулятора

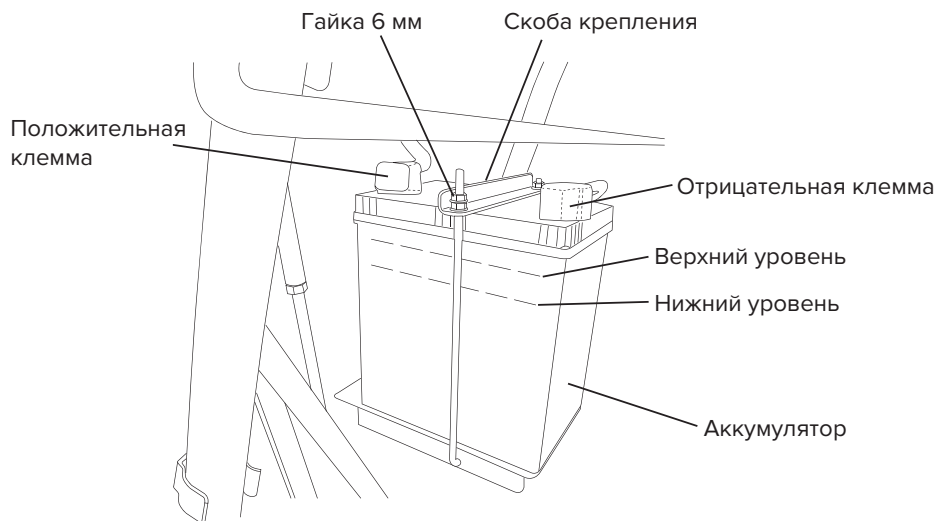
1. Установите аккумулятор в горизонтальное положение.
2. Убедитесь, что уровень аккумуляторной жидкости в каждой ячейке находится между верхней и нижней ограничительными отметками. При низком уровне добавьте жидкость для заправки аккумулятора (дистиллированная вода).
3. Осмотрите клеммы на предмет ослабления и коррозии. Если есть ослабление, затяните еще раз. Если клеммы покрылись белым налетом, снимите аккумулятор с машины и промойте клеммы очистителем контактов электроцепей. Если клеммы заржавели, очистите их проволочной щеткой.



ОСТОРОЖНО

- Если крышка аккумуляторного элемента открыта во время осмотра аккумулятора, следите за тем, чтобы рядом не было источников огня.
- Не допускайте попадания аккумуляторной жидкости на ваше тело или одежду. В случае контакта немедленно промойте пораженный участок водой.
- При снятии клемм аккумулятора сначала снимите отрицательную клемму. При установке аккумулятора сначала установите положительную. Несоблюдение этой инструкции вызовет короткое замыкание и образование искр.

САИМАН



Установка/снятие аккумулятора

● Снятие

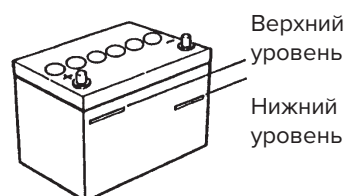
1. Отсоедините отрицательную клемму аккумулятора.
2. Отсоедините положительную клемму аккумуляторной батареи.
3. Ослабьте две гайки на 6 мм, снимите аккумулятор.

● Установка

1. Установите аккумулятор (положительный контакт должен быть обращен к передней стороне машины).
2. Присоедините зажим аккумулятора, затяните две гайки диаметром 6 мм, чтобы закрепить.
3. Подсоедините положительную клемму аккумуляторной батареи.
4. Подключите отрицательную клемму аккумулятора.

Добавление аккумуляторной жидкости

Когда уровень жидкости в аккумуляторе низкий, выньте аккумулятор из основного блока и добавьте жидкость для аккумулятора (дистиллированная вода) до верхнего уровня.



ОСТОРОЖНО

Не позволяйте уровню жидкости в батарее опускаться ниже минимального уровня или подниматься выше максимального.

Убедитесь, что уровень жидкости в аккумуляторной батарее находится между верхней и нижней отметками.

Если уровень жидкости в аккумуляторной батарее опускается ниже минимального уровня, перегородка пластины будет открыта, и искры, образующиеся при запуске двигателя, могут воспламенить газ в аккумуляторе и разорвать его, что приведет к ожогам или другим травмам.

✘ Вместо того, чтобы выбрасывать или утилизировать замененные использованные батареи самостоятельно, обратитесь в уполномоченную службу по утилизации.

Аккумулятор

Артикул: 91890-055B24R

Раздел 11. Уход и техническое обслуживание при длительном хранении

При длительном хранении снегоуборщика в конце зимнего сезона обязательно соблюдайте следующие инструкции, чтобы обеспечить безопасное и комфортное использование продукта в следующем сезоне.



ОСТОРОЖНО

Бензин легко воспламеняется, а его пары взрывоопасны, что может привести к несчастным случаям со смертельным исходом или травмам. При сливе бензина:

- Обязательно заглушите двигатель.
- Работайте в хорошо вентилируемом месте.
- Будьте осторожны, чтобы не пролить бензин при сливе. В случае пролития бензина тщательно вытрите его сухой тканью и утилизируйте с соблюдением правил пожарной безопасности и охраны окружающей среды.

*Следите, чтобы рядом не было источников огня.

При длительном хранении выньте ключ замка зажигания.

Слив топлива

Слейте бензин из топливного бака и карбюратора.

1. Слейте бензин из топливного бака в подходящую емкость с помощью насоса и т.д.
2. Снимите ручку и снимите крышку воздушного фильтра.
3. Ослабьте сливную пробку и слейте бензин из карбюратора. Используйте подходящую емкость для сбора бензина.
4. Переведите рычаг топливного крана в положение «ВЫКЛ».
5. Снимите топливный бак и переведите рычаг топливного крана в положение «ВКЛ», чтобы слить бензин.

Используйте подходящую емкость для сбора бензина.

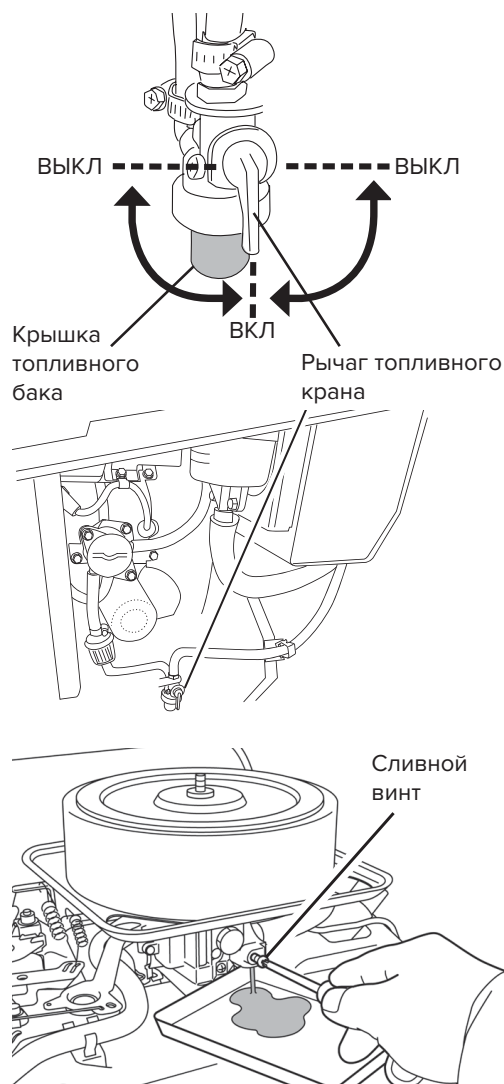
6. После того, как топливо слилось, установите на место топливный бак, надежно затяните сливной винт и переведите рычаг топливного крана в положение «ВЫКЛ».



ВАЖНО

- Обязательно слейте бензин, так как он имеет ограниченный срок годности.
- Моторное масло и трансмиссионное масло также имеют ограниченный срок годности. Периодически меняйте его, даже если машина не используется.

- Замените моторное масло.
- Очистите воздушный фильтр.
- Отсоедините отрицательную клемму аккумуляторной батареи.



CAIMAN



ВАЖНО

При хранении в течение длительного времени после работы, заряжайте аккумулятор каждые 3 месяца, а также до и после выполнения работ по уборке снега. Чтобы выполнить подзарядку, обязательно извлеките аккумулятор из машины.

Вытрите грязь и влагу. Когда продукт высохнет, нанесите масло и консистентную смазку на каждую деталь.

Точки смазки

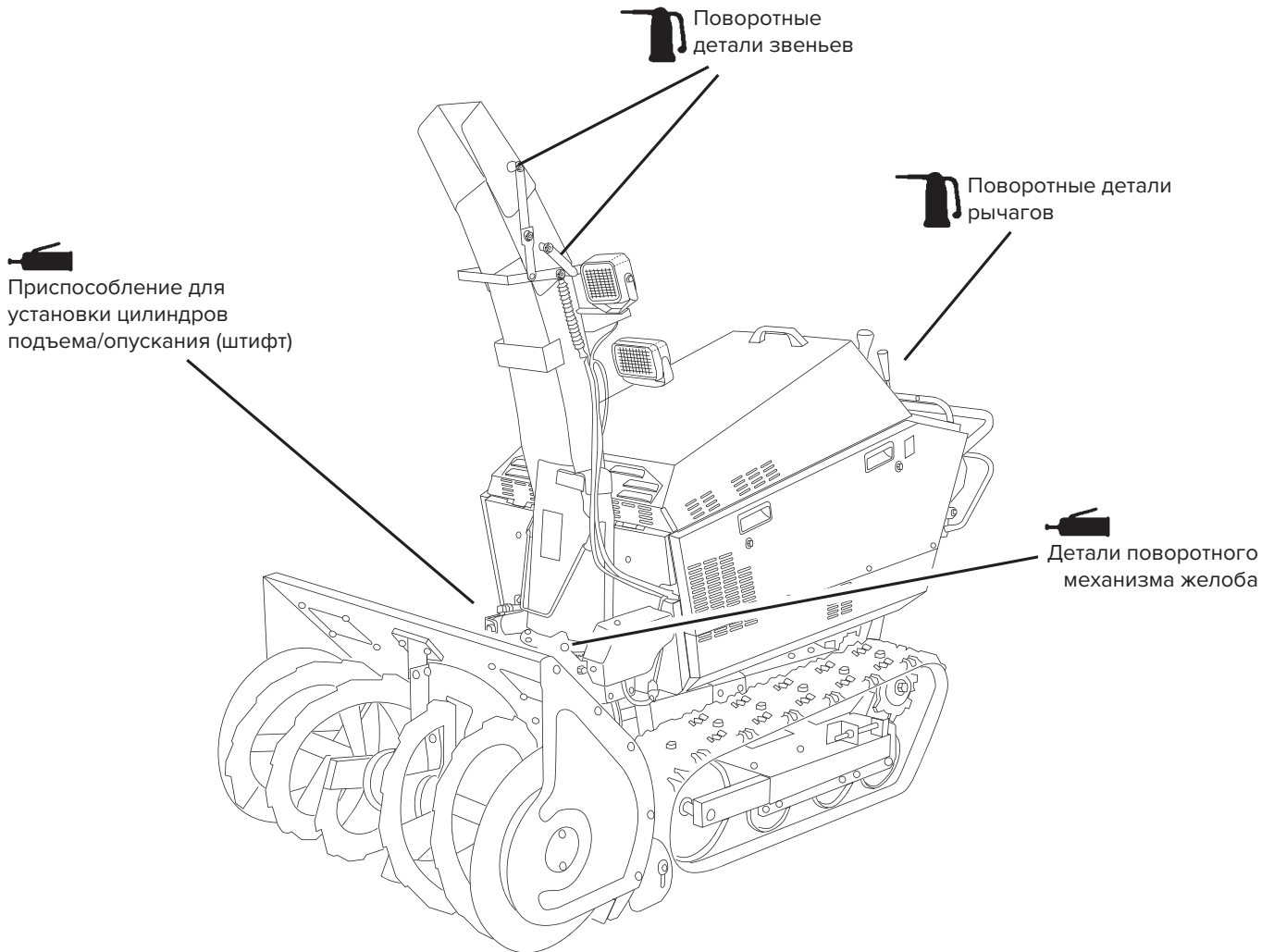


●●●● Точки консистентной смазки



●●●● Точки жидкой смазки

Смазка: смазка Shell Alvania S1 или его эквивалент.
Масло: моторное масло.



Подождите, пока двигатель и другие нагретые детали остынут. Накройте пропускающим воздух материалом и храните в месте с низкой влажностью и небольшим количеством пыли.

Раздел 12. Диагностика и устранение неисправностей

При обнаружении неисправности или сбоя в функционировании машины сначала проведите осмотр и ремонт машины самостоятельно. Если проблема сохраняется, обратитесь за проведением техобслуживания к дилеру. Не пытайтесь разобрать машину самостоятельно.

Неисправность	Возможная причина	Метод устранения
Двигатель не запускается (стартер не вращается)	Неправильно выполнена процедура запуска	См. раздел «Запуск двигателя»
	Неправильно установлен аккумулятор	Установите правильно, как описано на стр. 59
	Неправильно установлена крышка желоба	Установите правильно, как описано на стр. 32
	Предохранитель перегорел	Проверьте предохранитель. Обратитесь к вашему дилеру для ремонта
Двигатель не заводится (стартер вращается)	Закончилось топливо	Долейте масло
	Загрязнен электрод свечи зажигания	Очистите в соответствии с рекомендациями
	Рычаг топливного крана находится в положении OFF	Установите рычаг топливного крана в положение «ON»
Шнек и крыльчатка не вращаются	Ремень шнека порван	Обратитесь к вашему дилеру для ремонта
	Ремень шнека проскальзывает (появляется запах гари)	Обратитесь к вашему дилеру для регулировки/замены
	Снег застрял в желобе или гусеницах	Уберите снег, как описано
	Посторонние предметы застряли в шнеке или воздуходувке	Удалите посторонние предметы
	Срезные болты сломаны	Замените, как описано на стр. 56
Машина не едет	Рычаг переключения скоростей в нейтральном положении	Переключите на «ВЫСОКАЯ СКОРОСТЬ» или «НИЗКАЯ СКОРОСТЬ»
	Включен стояночный тормоз	Отпустить
	Оборван ремень привода	Обратитесь к вашему дилеру для покупки/замены
	Проскальзывает ремень привода (появляется запах гари)	Обратитесь к вашему дилеру для регулировки/покупки/замены
	Недостаточно трансмиссионного масла	Долейте масло, как описано на стр. 53
	Посторонние предметы застряли в гусеницах	Удалите посторонние предметы
Двигателю не хватает мощности	Перегрузка снегоочистителя	Выполняйте работы с соответствующими нагрузками
	Забит воздушный фильтр	Очистите
	Избыток моторного масла	Проверьте уровень моторного масла и слейте лишнее
Выхлопной газ черного цвета	Перегрузка машины	Выполняйте работы с соответствующими нагрузками
Выхлопной газ белый	Слишком много моторного масла	Проверьте уровень моторного масла и слейте лишнее если масла переизбыток
Снегоуборочная установка не двигается вверх/вниз/не катится	Обрыв ремня привода	Обратитесь к вашему дилеру для покупки/замены
	Ремень привода проскальзывает (появляется запах гари)	Обратитесь к вашему дилеру для покупки/замены
	Количество гидравлического масла недостаточное или оно загрязнено	Долейте, как описано на стр. 54, или обратитесь к вашему дилеру для замены
	Мусор в гидравлической системе	Обратитесь к вашему дилеру для очистки
	Поврежден шланг гидравлического давления	Обратитесь к вашему дилеру для ремонта/замены
Желоб не двигается	Перегорел предохранитель желоба	Проверьте предохранитель. Обратитесь к вашему дилеру для устранения причины неисправности
	Снег или лед мешают движению	Удалите лед и снег

CAIMAN

Неисправность	Возможная причина	Метод устранения
Фара не включается	Разъединение контакта	Присоедините контакт
	Перегорел предохранитель	Проверьте предохранитель. Обратитесь к вашему дилеру для устранения причины неисправности
	Перегорела лампочка	Обратитесь к вашему дилеру для покупки/замены
	Отсоединился контакт	Подсоедините контакт
Двигатель не останавливается	Установите рычаг топливного крана в положение "ВЫКЛ" как описано на стр. 60	Обратитесь к вашему дилеру для устранения неисправности

Раздел 13. Технические характеристики

Параметр		Модель	Caiman EDO 36Y	
Размеры	Общая длина, мм		1,990	
	Общая ширина, мм		920	
	Общая высота (с поднятым дефлектором), мм		1,610	
	Общая высота (с опущенным дефлектором), мм		1,370	
Вес оборудования, кг			411	
Характеристики	Ширина снегоочистителя, мм		920	
	Высота снегоочистителя, мм		600	
	Макс. производительность снегоочистителя, т/ч		105	
	Макс. дальность выброса снега, м		20	
Двигатель	Модель		EN65	
	Тип	4-тактный V-образный бензиновый двигатель с воздушным охлаждением и верхним расположением цилиндров		
	Производительность, cc		653	
	Максимальная мощность, кВт (л.с.), об/мин		15 (20.3)/3,600	
	Система запуска		Электростартер	
	Используемое топливо	Автомобильный неэтилированный бензин		
	Емкость топливного бака, л		15	
Передвижение	Скорость при движении вперед		0~3.1	
	Скорость при движении назад		0~2.6	
	Привод трансмиссии		HST (гидростатическая)	
	Гусеницы	Резиновые гусеницы для снежных условий эксплуатации		
	Ширина × длина пятна контакта с землей × протектор, мм		200640×640	
Снегоуборочный блок	Тип	2 ступени, 1 шнек, 1 крыльчатка		
	Механизм движения вверх/вниз снегоуборочного блока	Гидравлический		
	Механизм привода гусениц	Гидравлический		
	Угол наклона	7° влево/вправо		
	Тип крыльчатки	Горизонтальная		
	Тип шнека	Двухзаходный спиральный		
	Желоб	Поворот	Электродвигатель	
		Вверх/вниз	2-ступенчатый дефлектор, электродвигатель	
	Срезной болт	Крыльчатка	M8×25 (полноразмерная резьба)	
Шнек		M10×30 (полноразмерная резьба)		

✳ Основные характеристики могут быть изменены без предварительного уведомления с целью улучшения продукта.

Технические данные по акустической безопасности

	Caiman EDO 36Y
Уровень звуковой мощности LWA дБ (А) (на уши оператора)	109
Уровень вибрации (м/с ²) (Двигатель: макс. Об/мин) (без захвата ручки)	12

Гарантийные обязательства

ГАРАНТИЙНЫЙ ПЕРИОД

Срок гарантии устанавливается в зависимости от области применения изделия, указанной в гарантийном талоне в графе «Область применения».

Изделие для Непрофессионального использования – это техника, предназначенная для ее использования потребителем (физическим лицом) исключительно для личных, семейных, домашних или иных нужд, не связанных с осуществлением предпринимательской деятельности, с нагрузкой не более 20 часов в месяц.

Изделие для Профессионального использования – это техника, предназначенная для ее использования потребителем (физическим лицом) исключительно для личных, семейных, домашних или иных нужд, не связанных с осуществлением предпринимательской деятельности, с нагрузкой не более 150 часов в месяц или для ее использования владельцем (физическим, юридическим лицом или индивидуальным предпринимателем) в предпринимательской деятельности или в иных целях, не связанных с личными, семейными, домашними и иным подобным использованием, за исключением сдачи техники в аренду, прокат. При этом под целями, не связанными с личным использованием, следует понимать, в том числе приобретение покупателем техники для обеспечения деятельности покупателя в качестве организации или гражданина-предпринимателя.

На изделия для профессионального использования, сдаваемые владельцем в прокат, аренду, гарантия устанавливается на срок 30 дней.

УСЛОВИЯ ГАРАНТИИ:

Гарантия относится только к производственным дефектам или дефектам материала, узлам и агрегатам.

Гарантийный срок начинается с даты покупки первым розничным покупателем или первым коммерческим пользователем и длится в течение указанного выше гарантийного периода.

Изделия для Профессионального использования требуют особого ухода и обслуживания. Техническое обслуживание таких изделий производится в порядке, установленном инструкцией по эксплуатации. ТО должно производиться специалистами авторизованных сервисных центров не менее 1 раза в течение 12 месяцев (плановое обслуживание), что подтверждается отметкой сервисного центра в настоящем гарантийном талоне. (В случае невыполнения или не своевременного выполнения ТО, если это явилось причиной возникновения неисправностей (дефектов) каких-либо узлов и агрегатов Изделия, Покупатель полностью теряет право на гарантию тех узлов и агрегатов, которые вышли из строя). Техническое обслуживание изделий для Непрофессионального использования производится в порядке, установленном инструкцией по эксплуатации, или должно производиться специалистами авторизованных сервисных центров 1 раз в течение 12 месяцев, что подтверждается отметкой сервисного центра в настоящем гарантийном талоне. (В случае невыполнения или не своевременного выполнения ТО, если это явилось причиной возникновения неисправностей (дефектов) каких-либо узлов и агрегатов. Изделия, Покупатель полностью теряет право на гарантию тех узлов и агрегатов, которые вышли из строя).

Естественный износ: Продукция требует технического обслуживания и периодической замены частей и узлов. Гарантийные обязательства не относятся к ремонту, необходимость которого возникает в результате естественного износа продукции или ее отдельных частей (свечи зажигания, накаливания, цепи, шины, фильтры, звездочки, все режущее оборудование, приводные ремни и детали, элементы крепления, натяжения, элементы трансмиссии и ходовой части, шланги, троса, шкивы и культиваторные фрезы) в процессе эксплуатации. Гарантия не распространяется на такие случаи, когда дефекты возникли в результате неправильного использования, отсутствия надлежащего технического обслуживания или когда повреждения произошли в процессе транспортировки, погрузочно-разгрузочных работ, складирования. Недостаточное техническое обслуживание: На срок службы продукции влияют условия, в которых она эксплуатируется, а также уход и техническое обслуживание, который она получает согласно инструкции по эксплуатации. Техническое обслуживание продукции (регулировка, чистка, замена расходных материалов, периодическое обслуживание и прочее), предусмотренное в инструкции по эксплуатации, не является гарантийным обязательством изготовителя (продавца) и оплачивается потребителем по расценкам авторизованного сервисного центра.

Информация о технически сложных товарах. Пункт 3 Перечня технических сложных товаров, утвержденного Постановлением Прави-

тельства РФ от 10.11.2011 г. № 924 включает тракторы, мотоблоки, мотокультиваторы, машины и оборудование для сельского хозяйства с двигателем внутреннего сгорания (с электродвигателем).

Согласно разъяснению Минпромторга России (письмо от 10.04.2012 г. № 08-693), к указанным машинам и оборудованию относятся: мотококосы, триммеры, кусторезы, газонокосилки, косилки для высокой травы; генераторы (бензиновые и дизельные); мотопомпы, электронасосы; бензопилы и электропилы; мойки высокого давления; дизельные, электрические и газовые нагреватели; снегоочистители роторные, малогабаритные (машины для уборки снега).

ГАРАНТИЙНЫЙ СРОК НЕ УСТАНАВЛИВАЕТСЯ НА:

1. Продукцию и детали продукции, в которые были внесены изменения или модификации, влияющие на безопасность, производительность или долговечность.

2. Ремонтные работы, неисправности и дефекты, возникшие в результате:

- Использования неоригинальных запасных частей и материалов.
 - Нарушения инструкций и рекомендаций, указанных в руководстве по эксплуатации, в том числе в результате эксплуатации без надлежащего технического обслуживания.
 - Заедания или поломки деталей, вследствие работы с недостаточным количеством смазочных материалов, а также использования несоответствующей марки масла.
 - Подтекания карбюраторов, заклинивания клапанов, засорения топливо-проводов или иными неисправностями, вызванные использованием старого (более 30 дней хранения) или загрязненного топлива (бензина, дизельного топлива и т.д.).
 - Неквалифицированного ремонта или регулировки присоединяемых деталей или узлов, муфт сцепления, трансмиссий и т.п.
 - Повреждения или износа деталей, вызванных попаданием абразива (грязи), из-за неправильной сборки, нерегулярным уходом и нарушением условий эксплуатации.
 - Повреждения деталей из-за превышения допустимых оборотов, перегрева, блокировки травой, грязью, мусором, чрезмерной вибрации, вызванной плохим закреплением или неадекватной балансировкой режущего оборудования.
3. Комплекующие и составные части инструмента, аксессуары.
- Все пластиковые / пластмассовые детали, навесное оборудование и пр.
 - Детали, подверженные естественному износу (свечи зажигания, накаливания, цепи, шины, фильтры, звездочки, все режущее оборудование, приводные ремни и детали, элементы крепления, натяжения, элементы трансмиссии и ходовой части, шланги, троса, шкивы и культиваторные фрезы).
 - Внешние механические, термические, аварийные, кислородные воздействия на инструмент, а также ненормированных нагрузок.
 - Техническое обслуживание продукции (регулировка, чистка, замена расходных материалов, периодическое обслуживание и прочее), предусмотренное в инструкции по эксплуатации, не является гарантийным обязательством изготовителя (продавца) и оплачивается потребителем по расценкам авторизованного сервисного центра.

Гарантия исключает действия обстоятельств непреодолимой силы, находящиеся вне контроля производителя.

В соответствии с законом, на данное изделие изготовителем установлен срок службы 10 лет с момента продажи изделия магазином. Правила безопасности и эффективного использования изделия изложены в Инструкции по эксплуатации. По истечении установленного срока службы изготовитель не несет ответственности за безопасность изделия.

В случае несвоевременного извещения о выявленных неисправностях, продавец, импортер или уполномоченная организация вправе отказать полностью или частично от удовлетворения предъявляемых претензий (ст. 483 ГК РФ).

Использование инструмента потребителем признается акцептом условий настоящего договора присоединения (оферты) по дополнению и уточнению ответственности изготовителя (продавца) в отношении недостатков инструмента (ст. 438 ГК РФ).

Заводской брак определяется экспертной комиссией авторизованного сервисного центра.

EAC

Производитель:

Вадо Ко., Лтд.
410 Дзиссодзи, Ханамати, Иватэ, 025-0035, Япония

Импортер:

ООО «Дистрибьюторский Центр Юнисоо»
141402, Московская область, г. Химки,
Ленинградское шоссе, владение 29Г
Российская Федерация • www.unisaw.ru
Дата изготовления указана на упаковке

CAIMAN

Профессиональная садово-парковая техника
www.caiman.ru

Мы оставляем за собой право на изменение комплектации, технических характеристик и внешнего вида моделей без предварительного уведомления.

Гарантийные обязательства указаны в гарантийном талоне.

Назначенный срок хранения данной техники (продукции) не ограничен.

Срок службы с момента продажи изделия 10 лет.

Решение об изъятии из эксплуатации и о направлении техники (продукции) в ремонт принимается пользователем техники (продукции) в соответствии с предусмотренными в настоящем руководстве (инструкции) указаниями по использованию техники (продукции) и мерами по обеспечению безопасности, которые необходимо соблюдать при эксплуатации техники (продукции).

Утилизация данной техники производится по окончании срока службы в соответствии с нормами и правилами утилизации, установленными для данного вида техники на территории государства ее обращения.