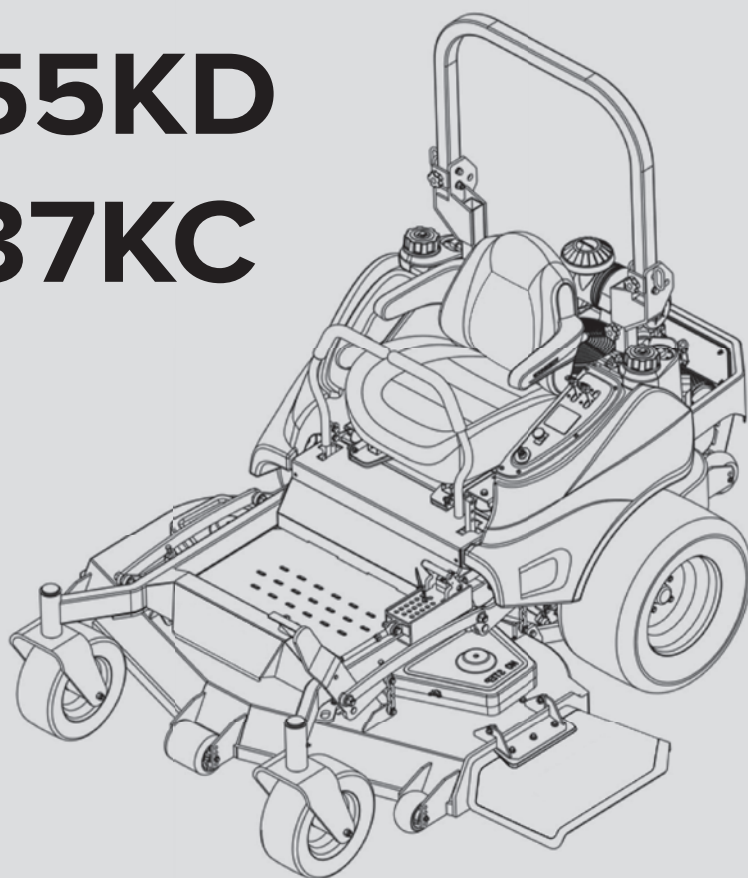


# САИМАН

Газонокосильная  
машина

**ZERO 155KD**

**ZERO 137КС**



Инструкция по эксплуатации

**EAC**



Перед тем, как приступить к эксплуатации данного изделия, внимательно прочитайте настоящее руководство.



## Предисловие

### Важно!

Храните руководство по эксплуатации двигателя рядом с оборудованием. В случае, если руководство будет повреждено, а текст станет нечитаемым, незамедлительно замените его.

Сaiман оставляет за собой право вносить изменения в оборудование с целью его улучшения без каких-либо обязательств по внесению таких изменений в инструкцию по эксплуатации.

Сaiман не несет ответственности за различия между фактическими техническими характеристиками продукции и информацией и описаниями, содержащимися в данной публикации.

## Содержание

Введение.....	4
Расшифровка условных обозначений.....	6
Предупреждающие символы.....	7
Техника безопасности.....	8
Технические характеристики.....	18
Дополнительная информация.....	22
Эксплуатация.....	23
Техническое обслуживание.....	34
Устранение неисправностей.....	54
Схемы.....	57
Гарантия.....	60

## Введение

ПОЗДРАВЛЯЕМ с приобретением газонокосильной машины Caiman. Данная модель отвечает принципу качества best-in-class.

Caiman предлагает высококачественную продукцию и послепродажное обслуживание.

Газонокосильная машина имеет гарантию на отсутствие каких-либо заводских дефектов. Данная гарантия аннулируется, если машина не эксплуатировалась в соответствии с положениями настоящей инструкции по эксплуатации. Гарантия не распространяется на неисправности и/или гарантийные претензии, возникающие в результате неправильного толкования или непонимания инструкций и предупреждений, содержащихся в данном буклете.

Данное руководство содержит инструкции по эксплуатации, техническому обслуживанию, регулировке и технике безопасности при использовании газонокосильной машины Caiman.

**ПЕРЕД ЭКСПЛУАТАЦИЕЙ ГАЗОНОКОСИЛЬНОЙ МАШИНЫ ВНИМАТЕЛЬНО ПРОЧИТИТЕ ИНСТРУКЦИЮ ПО ЭКСПЛУАТАЦИИ.**

Соблюдая инструкции по эксплуатации, техобслуживанию и технике безопасности, вы продлеваете срок службы вашей машины, сохраняете ее максимальную эффективность и обеспечиваете безопасную работу.



### ВАЖНО

Для обеспечения максимальной безопасности, производительности и правильной работы устройства необходимо, чтобы все пользователи внимательно прочитали и полностью поняли содержимое инструкции по эксплуатации, прилагаемой к продукту. Крайне важно обеспечить безопасную эксплуатацию оборудования Caiman. Несоблюдение инструкций по эксплуатации или отсутствие должной подготовки может привести к травме.

Если вам необходима дополнительная информация или помощь квалифицированного механика, обратитесь к официальному дилеру Caiman.

Все дилеры Caiman ознакомлены с последними методами технического обслуживания и имеют соответствующее оборудование для проведения быстрого и эффективного обслуживания на месте или в сервисном центре. Дилеры Caiman обеспечиваются достаточным запасом популярных запчастей, а также имеют возможность заказать их для вас на заводе-производителе Caiman.

Все детали проходят тщательную проверку и тестируются перед отправкой с завода, однако для достижения максимальной производительности оборудования требуется внимание со стороны пользователя.

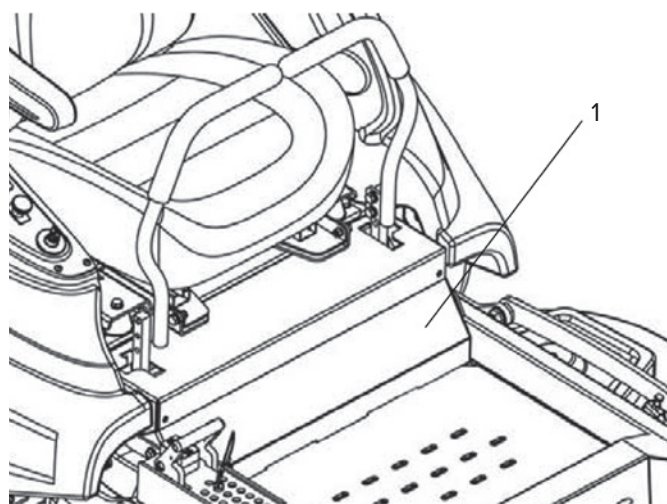


Рис. 1

# **САИМАН**

При необходимости проведения обслуживания, замены оригинальных деталей или если вам понадобится дополнительная информация об устройстве, свяжитесь с авторизованным сервисным центром Саиман и будьте готовы сообщить модель и серийный номер вашего продукта.

Табличка с серийным номером расположена с правой стороны корпуса. Вся необходимая запрашиваемая информация приведена в таблице ниже.

СЕРИЙНЫЙ НОМЕР \_\_\_\_\_

ДАТА ПОКУПКИ \_\_\_\_\_

Н-р модели двигателя \_\_\_\_\_

Серийный н-р двигателя (E/No) \_\_\_\_\_

Дата покупки \_\_\_\_\_

**ЗАПИШИТЕ СЕРИЙНЫЙ НОМЕР И ДАТУ ПОКУПКИ И ХРАНИТЕ ЭТУ ИНФОРМАЦИЮ В БЕЗОПАСНОМ МЕСТЕ ДЛЯ ДАЛЬНЕЙШЕГО ИСПОЛЬЗОВАНИЯ.**

Для удобства мы рекомендуем вам записать серийный номер и дату покупки в руководство пользователя, чтобы эта информация всегда была под рукой.

Пожалуйста, внимательно прочтите эту инструкцию по эксплуатации и храните ее в надежном месте. Эти инструкции помогут вам правильно собрать и обслуживать газонокосильную машину. Всегда соблюдайте базовые правила техники безопасности, особенно те, что приведены в данном руководстве.

## Расшифровка условных обозначений



Общее предупреждение о безопасности



Не допускайте, чтобы отскочившие объекты отлетали в сторону проходящих мимо людей



Прочтите инструкцию по эксплуатации



Не позволяйте посторонним лицам приближаться к машине



Дождитесь полной остановки всех вращающихся деталей. После выключения лезвия машины какое-то время продолжают вращение и могут стать причиной травмы



Держите руки и ноги на безопасном расстоянии от лезвий



Не перевозите пассажиров



Перед проведением техобслуживания выключите машину и дождитесь ее полной остановки



Не используйте машину на склонах с углом более 15°



Используйте средства защиты органов зрения и слуха



Не проводите работы вокруг машины с работающим двигателем. Будьте предельно осторожны при движении задним ходом



Держите руки и ноги на безопасном от движущихся или вращающихся деталей расстоянии



Переключатель ВОМ  
0. ВОМ выключен  
1. ВОМ включен



Вращающийся ременной привод может стать причиной травмы. Перед проведением техобслуживания остановите двигатель и дождитесь, пока все движущиеся детали остановятся



1. ВЫКЛ



2. ВКЛ



3. ПУСК

## Предупреждающие символы

Техника Saiman спроектирована и протестирована для обеспечения безопасного обслуживания, однако несоблюдение нижеследующих инструкций может привести к травмам.

Данный предупреждающий символ используется как в инструкции, так и на самой машине, и указывает на важную информацию, касающуюся техники безопасности, соблюдение которой поможет избежать несчастных случаев.



**ОПАСНО**

Указывает на неизбежно опасную ситуацию, которая, если ее не предотвратить, приведет к смерти или серьезной травме.



**ОСТОРОЖНО**

Указывает на потенциально опасную ситуацию, которая, если ее не предотвратить, может привести к смерти или серьезной травме.



**ВНИМАНИЕ**

Указывает на потенциально опасную ситуацию, которая, если ее не предотвратить, может привести к травмам легкой или средней тяжести.



**ВАЖНО**

Обращает ваше внимание на специальную техническую информацию.

**ПРИМЕЧАНИЕ**

Подчеркивает общую информацию, заслуживающую особого внимания.

## Техника безопасности

### Правила безопасной эксплуатации

#### Обучение



#### ВНИМАНИЕ

Этот прибор не предназначен для использования лицами (включая детей) со сниженными физическими, сенсорными или умственными способностями, а также при отсутствии опыта и необходимых знаний.

- Ознакомьтесь с правилами безопасной эксплуатации оборудования, органами управления и знаками безопасности.
- Все операторы и механики должны быть обучены работе с оборудованием. Ответственность за обучение пользователей лежит на владельце оборудования.
- Не позволяйте детям или людям, не знакомым с этими инструкциями, использовать или обслуживать данное оборудование.
- Управлять газонокосильной машиной могут только взрослые люди.
- Владелец / пользователь может предотвратить и несет ответственность за несчастные случаи и травмы, полученные им самим или иными людьми, или урон, нанесенный имуществу.

#### Подготовка

- Оцените местность, чтобы определить, какие аксессуары и приспособления понадобятся для правильного и безопасного выполнения работы. Используйте только аксессуары и приспособления, одобренные Сайман.
- Носите подходящую одежду, в том числе защитные очки, прочную обувь и средства защиты органов слуха. Не работайте на машине босиком или в открытых сандалиях. Длинные волосы, свободная одежда или украшения могут попасть в движущиеся части.



#### ВНИМАНИЕ

Данная машина создает шум уровнем выше 85 дБА и может вызвать потерю слуха из-за длительного воздействия.

- При работе с машиной носите средства защиты органов слуха. Осмотрите место, где будет использоваться оборудование, и удалите все камни, игрушки, палки, шнуры, кости и иные объекты, которые могут быть отброшены машиной и стать причиной травмы оператора или посторонних лиц.
- Проводите заправку топливного бака на улице, на открытом пространстве, когда машина находится на ровной поверхности, а двигатель холодный. Вытрите все разливы бензина.
- Никогда не проводите заправку и не сливайте бензин в помещении или внутри закрытого прицепа.



# САИМАН



**ОПАСНО**

**При определенных условиях бензин легко воспламеняется, а его пары взрывоопасны.**

Вы или иные лица можете получить ожоги в результате возгорания или взрыва из-за воспламенения бензина. Также может быть нанесен урон имуществу.

- Не заливайте топливный бак полностью. Заливайте бензин до основания заливной горловины. Бензин имеет свойство расширяться. Переполненный бак может стать причиной утечки топлива, повреждения двигателя или выхлопной системы.
- Никогда не курите при работе с бензином. Избегайте источников открытого огня и мест, где пары бензина при контакте с искрой могут стать причиной взрыва.
- Храните бензин в подходящем контейнере вдали от доступа детей.
- Доливайте бензин до запуска двигателя. Никогда не снимайте крышку топливного бака и не доливайте бензин, когда двигатель заведен или когда тот горячий.
- В случае разлива топлива не пытайтесь завести двигатель. Покиньте зону разлива и не создавайте каких-либо источников возгорания, пока пары бензина не рассеются.
- Не используйте машину, если выхлопная система собрана не полностью или находится в плохом рабочем состоянии.



**ОПАСНО**

При определенных условиях во время заправки может генерироваться статическое электричество, создавая искру, которая может воспламенить пары бензина. Вы или иные лица можете получить ожоги в результате возгорания или взрыва из-за воспламенения бензина. Также может быть нанесен урон имуществу.

- Перед заправкой всегда ставьте контейнеры с бензином на землю вдали от машины.
- Не заполняйте контейнеры бензином внутри какой-либо машины, грузовика или на платформе прицепа, потому что внутренние коврики или пластиковое покрытие кузова грузовика могут изолировать контейнер и замедлить потерю статического заряда.
- Если это невозможно, заправляйте такое оборудование на грузовике или прицепе из переносного контейнера (канистры), а не из пистолета бензоколонки.
- Если необходимо использовать пистолет, держите его в контакте с краем топливного бака или горловиной контейнера до тех пор, пока заправка не будет завершена. Не используйте устройство фиксации пистолета в открытом положении.

**ПРЕДУПРЕЖДЕНИЕ** При проглатывании бензин представляет смертельную опасность. Длительное воздействие паров бензина вызывало у лабораторных животных рак. Несоблюдение предосторожностей может стать причиной серьезной травмы или болезни.

- Избегайте длительного вдыхания паров.
- Держите лицо подальше от паров топлива, горловины топливного бака/контейнера.
- Избегайте попадания бензина в глаза или на кожу.
- Никогда не отсасывайте бензин ртом.



## ВНИМАНИЕ

Данная машина создает во время работы электромагнитное поле. Это поле может при некоторых условиях мешать работе активных или пассивных медицинских имплантатов. Чтобы снизить риск получения серьезной или смертельной травмы, мы рекомендуем людям с медицинскими имплантатами проконсультироваться со своим врачом и производителем медицинских имплантатов перед использованием данной машины.

- Убедитесь, что средства контроля присутствия оператора, аварийные переключатели и защитные экраны прикреплены и работают правильно. Не используйте машину, если они работают некорректно.

## Эксплуатация

**ПРЕДУПРЕЖДЕНИЕ** Во время работы детали двигателя, особенно глушитель, раскаляются. Дотронувшись до горячего двигателя, вы можете получить серьезные ожоги, а органические отходы, такие как листья, трава, сучья и т.п. — загореться.

- Прежде чем дотронуться до двигателя, дайте ему остыть (особенно глушителю).
- Удалите скопившийся мусор с глушителя и двигателя.



**ПРЕДУПРЕЖДЕНИЕ** Выхлопные газы двигателя содержат угарный газ – смертельный газ без запаха. Не заводите двигатель в помещениях или в небольшом замкнутом пространстве, где могут скапливаться пары углекислого газа.

- Работайте только в дневное время или при хорошем искусственном освещении. Остерегайтесь ям и скрытых опасностей.
- Молния может стать причиной серьезной травмы или смерти. Если вы видите молнии или слышите гром, не работайте на машине, ищите укрытие.
- Перед запуском двигателя убедитесь, что все приводы находятся в нейтральном положении, а парковочный тормоз включен. Используйте ремни безопасности (защитная дуга поднята и зафиксирована).
- Не используйте газонокосильную машину с поврежденными защитными кожухами, экранами или обшивкой. Всегда следите за тем, чтобы защитные экраны, кожухи, переключатели и иные приборы были на месте и находились в хорошем рабочем состоянии.
- Никогда не косите с поднятым, снятым или модифицированным разгрузочным дефлектором, если система сбора травы или комплект для мульчирования не установлены и не работают должным образом.
- Не изменяйте настройки регулятора и не превышайте скорость двигателя.
- Паркуйте машину на ровной поверхности. Остановите двигатель, дождитесь, пока все движущиеся детали остановятся, вытащите ключ и включите парковочный тормоз:
  - перед проверкой, очисткой или иным обслуживанием машины;
  - после столкновения с инородным объектом или при возникновении ненормальной вибрации (осмотрите машину на предмет наличия повреждений и проведите необходимый ремонт перед дальнейшим ее использованием);
  - перед устранением засоров;
  - каждый раз, когда оставляете машину.

# САИМАН

- Остановите двигатель, дождитесь, когда все движущиеся детали остановятся, включите парковочный тормоз:
  - перед заправкой;
  - перед очисткой травосборника.

**ПРЕДУПРЕЖДЕНИЕ** Руки, ноги, волосы, одежда или украшения могут попасть в движущиеся части. Контакт с вращающимися деталями может стать причиной ампутации или серьезных порезов.

- Не используйте машину, если защитные решетки, экраны и устройства безопасности отсутствуют или находятся в плохом рабочем состоянии.
- Держите руки, ноги, волосы, украшения и одежду на безопасном от вращающихся деталей расстоянии.
- НИКОГДА не перевозите пассажиров и НЕ ИСПОЛЬЗУЙТЕ машину, если люди, особенно дети, или домашние животные находятся в зоне покоса.
- Будьте внимательны и снизьте скорость при совершении поворотов. Перед сменой направления движения оглянитесь вокруг.
- Остановите лезвия, снизьте скорость и будьте внимательны при движении по поверхностям без травяного покрытия, а также перед транспортировкой машины в/из зону(ы) покоса.
- Обратите внимание на направление выброса травы и отрегулируйте его таким образом, чтобы выброс не производился в сторону других людей.
- Не используйте газонокосилочную машину, находясь под воздействием алкоголя или наркотиков.
- Будьте предельно внимательны при погрузке или выгрузке газонокосилки на/с прицеп(а) или грузовик(а).
- Будьте осторожны при приближении к слепым зонам, кустам, деревьям или иным объектам, затрудняющим обзор.

## Эксплуатация на склонах

Соблюдайте крайнюю осторожность при косении и/или повороте на склонах, так работа на наклонных поверхностях может привести к потере сцепления и/или опрокидыванию устройства. Пользователь несет ответственность за безопасную работу на склонах.



**ОПАСНО**

Работа на мокрой траве или крутых склонах может привести к скольжению и потере управления. Соскальзывание колес по склону, в канавы, с крутых берегов или в воду может стать причиной переворота машины и привести к серьезным травмам, смерти.

- Не косите на склонах, если трава мокрая.
- Не косите возле обрывов или около воды.
- Не косите на склонах с углом более 15 градусов.
- На склонах снизьте скорость и будьте предельно внимательны.

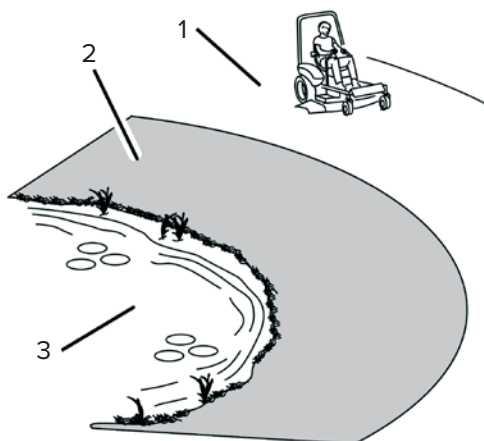


Рис. 2

1. Безопасная зона: используйте косилку на склонах с углом менее 15 градусов.
2. Опасная зона: используйте ручную косилку и/или ручной триммер на склонах с углом наклона более 15 градусов, вблизи обрывов и воды.
3. Вода.

# САИМАН

- Избегайте внезапных поворотов или резкой смены скорости.
- Держите защитную дугу в поднятом и зафиксированном положении. Пристегните ремень безопасности.
- Посмотрите во внутреннюю часть задней крышки, чтобы определить приблизительный угол наклона скашиваемой области.
- Используйте ручную газонокосилку и/или ручной триммер возле обрывов, канав, крутых берегов или воды (рис. 2).
- Устраните или пометьте препятствия: камни, ветки деревьев и т. д. в зоне кошения. Высокая трава может скрывать препятствия.
- Следите за канавами, ямами, камнями, провалами и подъемами, которые изменяют угол рабочей области, поскольку неровная местность может стать причиной переворота косилки.
- Избегайте резких ускорений при кошении в гору, потому что косилка может опрокинуться назад.
- Имейте в виду, что движение по мокрой траве, крутым склонам или спускам может привести к потере сцепления косилки с землей. Потеря сцепления ведущих колес может привести к скольжению и, как следствие, невозможности торможения и потере рулевого управления.
- Всегда избегайте резкого ускорения или остановки на склоне. Если шины теряют сцепление с дорогой, выключите лезвия и медленно съезжайте со склона.
- Следуйте рекомендациям производителя относительно веса колес или противовесов для повышения устойчивости устройства.
- Будьте предельно осторожны с травосборниками или насадками. Их неверная установка может изменить устойчивость машины и вызвать потерю управления.

## Использование системы защиты при переворачивании (ROPS)

Машина оборудована системой защиты при переворачивании (защитная дуга).

**ПРЕДУПРЕЖДЕНИЕ** Если защитная дуга опущена, система защиты при переворачивании не работает. Соскальзывание колес по склону, в канавы, с крутых берегов или в воду может стать причиной переворота машины, что может привести к серьезным травмам, смерти или утоплению.

- Не снимайте защитную дугу (ROPS).
- Держите защитную дугу в поднятом и зафиксированном положении. Пристегните ремень безопасности.
- Опускайте защитную дугу, только когда это крайне необходимо.
- Не пристегивайте ремень безопасности, если защитная дуга опущена.
- Двигайтесь медленно и осторожно.
- Поднимите защитную дугу при первой возможности.
  
- Убедитесь, что в случае аварии ремень безопасности можно быстро отстегнуть.
- Прежде чем проезжать под какими-либо объектами, тщательно проверьте наличие свободного пространства над головой (например, под ветками, дверными проемами, электрическими проводами). НЕ КАСАЙТЕСЬ таких объектов.
- В случае переворота машины обратитесь к официальному сервисному дилеру для проверки системы ROPS.
- Замените поврежденную защитную дугу. Не ремонтируйте ее.
- Любые аксессуары, изменения или дополнения, внесенные в систему ROPS, должны быть одобрены Caiman.

# САИМАН

## Обслуживание и хранение

- Отключите сцепление, включите парковочный тормоз, остановите двигатель и вытащите ключ или отсоедините провод свечи зажигания. Прежде чем приступить к регулировке, очистке или ремонту, дождитесь, пока все движущиеся детали остановятся.
- Не допускайте скопления травы, листьев, чрезмерного количества смазки или масла и иных материалов на двигателе и рядом с ним – это может привести к возгоранию.
- Перед хранением дайте двигателю остыть. Не храните машину рядом с источниками огня или в закрытом помещении, где имеются горелки или нагревательные приборы.
- Перекройте топливо на время хранения или транспортировки. Не храните топливо рядом с источниками огня и не сливайте его в закрытых помещениях.
- Паркуйте машину на ровной поверхности. Никогда не позволяйте неквалифицированным сотрудникам обслуживать машину.
- При необходимости используйте подпорки для поддержки компонентов.
- Перед проведением каких-либо работ по ремонту отсоедините аккумулятор или провод свечи зажигания. Сначала отсоедините отрицательную клемму, а потом – положительную. При подключении сначала подсоедините положительную клемму, а потом – отрицательную.
- Будьте внимательны при проверке лезвий. Оберните лезвия или используйте перчатки и соблюдайте осторожность при их обслуживании. Поврежденные лезвия подлежат только замене. Никогда не выпрямляйте и не сваривайте их.
- Держите руки и ноги вдали от движущихся деталей. По возможности не проводите никаких регулировок при включенном двигателе.
- Заряжайте аккумуляторы в открытой хорошо проветриваемой зоне вдали от источников возгорания. Отключите зарядное устройство перед подключением/отключением к/от аккумулятору/а. Носите защитную одежду и используйте электроизолированные инструменты.



**ОПАСНО**

При зарядке аккумулятора или запуске от внешнего источника могут образовываться взрывоопасные газы. Аккумуляторные газы могут взорваться и стать причиной серьезной травмы.

- Держите источники искр или огня, а также сигареты вдали от аккумулятора.
- При зарядке или использовании аккумулятора в замкнутом пространстве проветривайте помещение.
- Убедитесь, что вентиляционный канал аккумулятора открыт, когда он заполнен кислотой.
- При работе с аккумулятором всегда защищайте глаза и лицо.



**ОПАСНО**

Электролит аккумулятора содержит серную кислоту. Она ядовита и может вызывать ожоги. При проглатывании электролит может быть смертельным или вызвать ожоги при контакте с кожей. При работе с электролитом носите защитные очки, резиновые перчатки и подходящую одежду для защиты глаз и кожи.

# САИМАН

- НЕ ГЛОТАЙТЕ электролит.
- Если произошел несчастный случай, промойте пострадавшее место водой и немедленно вызовите врача.



## ВНИМАНИЕ

Если замок зажигания находится в положении ВКЛ, существует вероятность возникновения искр и включения деталей машины. Искры могут стать причиной взрыва, а движущиеся детали могут нанести травму.

Перед зарядкой аккумулятора убедитесь, что замок зажигания стоит в положении ВЫКЛ.

- Следите за тем, чтобы защитные решетки, экраны и устройства безопасности были на месте и находились в хорошем рабочем состоянии.
- Часто проверяйте все болты, чтобы обеспечить надлежащую затяжку.
- Часто проверяйте наличие изношенных или поврежденных деталей, которые могут создать опасные ситуации.

**ПРЕДУПРЕЖДЕНИЕ** Удаление или модификация оригинального оборудования, деталей и/или аксессуаров может повлиять на сохранение гарантии, а также на управляемость и безопасность машины.

Несанкционированная модификация оригинального оборудования или отказ от использования оригинальных запчастей Saïman могут стать причиной получения серьезной травмы или смерти.

Несанкционированные изменения, внесенные в машину, двигатель, топливную или вентиляционную системы могут нарушать действующие стандарты и правила техники безопасности.

**ПРЕДУПРЕЖДЕНИЕ** Гидравлическая жидкость, выбрасываемая под давлением, может попасть под кожу и стать причиной травмы. Жидкость, случайно попавшая под кожу, должна быть в течение нескольких часов удалена хирургическим образом компетентным медицинским сотрудником. В противном случае может возникнуть гангрена.

- Перед подачей давления в гидравлическую систему убедитесь, что все имеющиеся шланги и линии гидравлической жидкости находятся в хорошем состоянии, а все гидравлические соединения и крепежи хорошо затянуты.
- Держите тело и руки на безопасном расстоянии от мест утечек из точечных отверстий или сопел, из которых под высоким давлением выходит гидравлическая жидкость.
- Для поиска утечек гидравлической жидкости используйте картон или бумагу, а не руки.
- Перед проведением любых работ с гидравлической системой сбросьте давление, установив рычаги управления движением в нейтральное положение и заглушив двигатель.

# САИМАН

## Предупреждающие и информационные этикетки

Убедитесь, что информация на всех предупреждающих этикетках читаема. Удалите весь жир, грязь и органические отложения со знаков безопасности и информационных наклеек.

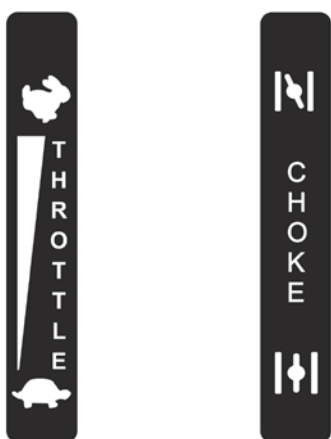
Замените все изношенные, поврежденные или утерянные предупреждающие этикетки.

При установке новых запчастей убедитесь, что на них прикреплены соответствующие предупреждающие/информационные этикетки.

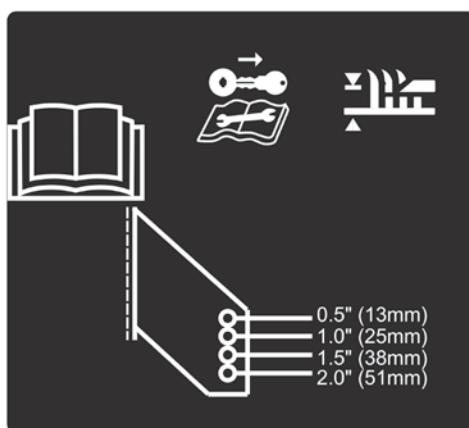
При установке насадок или аксессуаров убедитесь, что знаки безопасности видны.

Вы можете получить новые информационные и предупреждающие этикетки у официального дилера Caiman.

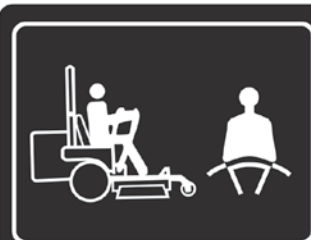
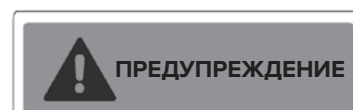
Ознакомьтесь с нижеуказанными предупреждающими и информационными этикетками. Они имеют решающее значение для безопасной эксплуатации газонокосильной машины Caiman.



Дроссельная и воздушная заслонки



Регулировка деки



### ВО ИЗБЕЖАНИЕ ТРАВМЫ ПРИ ПЕРЕВОРАЧИВАНИИ

Всегда держите раму безопасности в поднятом и заблокированном положении и используйте ремень безопасности.



### В СЛОЖЕННОМ СОСТОЯНИИ РАМА БЕЗОПАСНОСТИ НЕ ВЫПОЛНЯЕТ СВОИ ФУНКЦИИ

Складывайте защитную раму только при резкой необходимости, не пристегивайте ремень безопасности при сложенной раме.

ROPS



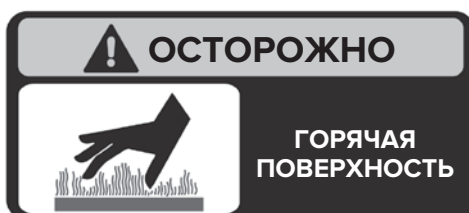
Момент затяжки ножей



Предупреждение



Управление движением



Глушитель

## ТЕХНИЧЕСКОЕ ОБСЛУЖИВАНИЕ



- Каждые 50 часов:
1. Проверка уровня масла (используйте только рекомендованное инструкцией)
  2. Проверка давления воздуха в шинах (0,9 Бар)
- Ежегодно:
3. Проверка шкивов ременной передачи и ремня
  4. Смазка и очистка узлов передних колес

Обслуживание

## ВЫПОЛНЯЙТЕ ЗАПРАВКУ ТОПЛИВОМ НА РОВНОЙ ПОВЕРХНОСТИ ЗАПОЛНЯЙТЕ ДО ОСНОВАНИЯ ЗАЛИВНОЙ ГОРЛОВИНЫ

MAX,  
DO NOT OVERFILL

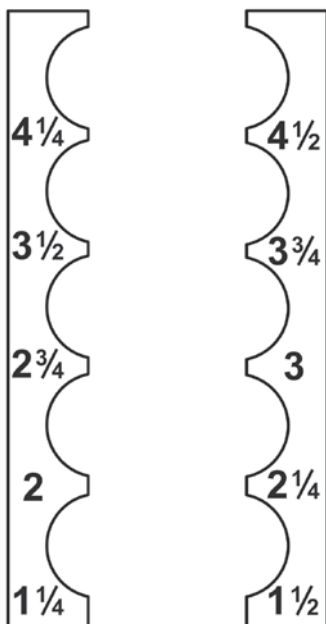


Бак



Колесо

1. Момент затяжки гаек колеса 122–129 Н·м
2. Прочтите и поймите инструкцию по эксплуатации перед проведением обслуживания, проверьте затяжку резьбовых соединений после первых 100 часов работы и далее после каждых 500 часов.



Положения регулировки



## ВНИМАНИЕ

НЕ ИСПОЛЬЗУЙТЕ ТЕХНИКУ БЕЗ ДЕФЛЕКТОРА ВЫБРОСА, МУЛЬЧИРУЮЩЕГО КОМПЛЕКТА ИЛИ ТРАВСОБОРНИКА.

Боковая загрузка



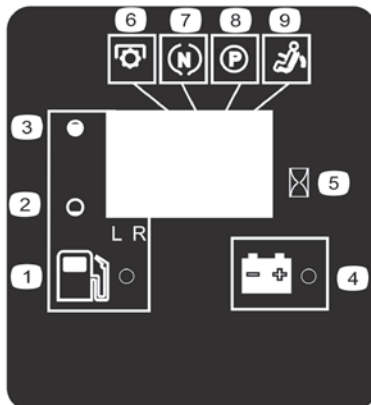
## ПРЕДУПРЕЖДЕНИЕ

- Работа на мокрой траве или крутых склонах может привести к заносу машины и потере управления.
  - Работа на склонах может привести к опрокидыванию.
  - Подъем или спуск с крутых склонов или пандусов может привести к опрокидыванию назад.
- Потеря контроля может привести к серьезным травмам и даже смерти, чтобы избежать этого:
- Не работайте вблизи обрывов или воды.
  - Не работайте на склонах или пандусах более 15°.
  - Не используйте отдельные пандусы; используйте пандусы полной ширины для загрузки агрегата для транспортировки.
  - Снижайте скорость и соблюдайте особую осторожность на склонах или пандусах.
  - Избегайте резких поворотов и резких изменений скорости.

Защита от опрокидывания при опущенной раме безопасности отсутствует. Всегда держите раму безопасности в поднятом и заблокированном положении и используйте ремень безопасности. Прочтите и соблюдайте инструкции и предупреждения по защите от опрокидывания.



Предупреждение



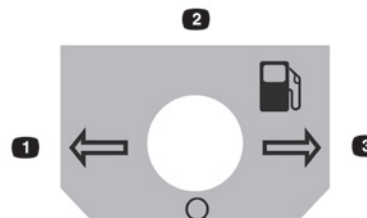
Пульт управления

### Индикация дисплея панели управления

- |                         |                                 |
|-------------------------|---------------------------------|
| 1. Топливо              | 8. Стояночный тормоз            |
| 2. Пустой               | 9. Датчик присутствия оператора |
| 3. Полный               | L Левый топливный бак           |
| 4. Аккумулятор          | R Правый топливный бак          |
| 5. Счетчик моточасов    |                                 |
| 6. ВОМ                  |                                 |
| 7. Нейтральная передача |                                 |



Схема ременной передачи



Топливный кран

1. Левый бак открыт
2. Закрыто
3. Правый бак открыт





# САИМАН

<b>⚠ ВНИМАНИЕ</b>	<b>⚠ ОПАСНО</b>	<b>⚠ ВНИМАНИЕ</b>
<ul style="list-style-type: none"> <li>Прочтите и поймите инструкцию по эксплуатации перед использованием машины.</li> <li>Не используйте машину без понимания техники безопасности.</li> <li>Не используйте машину под действием алкоголя или наркотиков.</li> <li>Не используйте машину без закрепленных на ней защитных кожухов.</li> <li>Перед использованием проверьте состояние системы безопасности.</li> <li>Перед проведением обслуживания остановите двигатель и вытащите ключ из замка зажигания.</li> </ul>	<p>Опасные лезвия</p> <ul style="list-style-type: none"> <li>Не приближайтесь к лезвиям машины пока не остановится двигатель и не останутся лезвия.</li> </ul> 	  <ul style="list-style-type: none"> <li>Уберите с зоны кошения предметы, которые могут быть выброшены лезвиями из под деки</li> <li>Не производите кошение, пока в зоне работы есть люди или животные</li> <li>Не перевозите пассажиров</li> <li>Перед тем как покинуть место оператора:             <ul style="list-style-type: none"> <li>Отключите ВОМ</li> <li>Переведите рычаги в нейтральное/заблокированное положение</li> <li>Включите стояночный тормоз</li> <li>Остановите двигатель.</li> </ul> </li> </ul>



Дека

<b>⚠ ОПАСНО</b>	
 	<p style="text-align: center;"><b>ВРАЦАЮЩИЕСЯ НОЖИ</b></p> <p style="text-align: center;">Выброшенные ножами объекты могут нанести травму</p>


Ножи



Дека

<b>⚠ ВНИМАНИЕ</b>	
	<p style="text-align: center;"><b>НЕ ПРИСТУПАЙТЕ К ИСПОЛЬЗОВАНИЮ МАШИНЫ ЕСЛИ НЕ УСТАНОВЛЕН ЗАЩИТНЫЙ КОЖУХ РЕМЕННОЙ ПЕРЕДАЧИ</b></p>

Ременная передача

<b>⚠ ОПАСНО</b>	
	<p>При заправке топливом</p> <ul style="list-style-type: none"> <li>остановите двигатель;</li> <li>дождитесь, пока он остынет;</li> <li>осторожно открутите крышку бака;</li> <li>не переполняйте бак.</li> </ul>
EPA Centro RLP/Q.08-027 A	

Бак

<b>⚠ ОСТОРОЖНО</b>	
	<p style="text-align: center;">Производите смазку валов каждые 100 часов работы</p>

Валы лезвий

## Технические характеристики

### Технические характеристики моделей

ZERO 155KD

ZERO 137KC

### Системы

#### Двигатель

Технические характеристики двигателя: см. инструкцию по эксплуатации двигателя.

Тип моторного масла: премиальное моторное масло 15W-40 для 4-тактных двигателей.

Об./мин.: макс. скорость: 3750 ±50 об./мин. (ВОМ не включен) холостой ход: 1500 +100/ -250 об./мин.

#### Топливная система

Объем: 60 л

Рекомендации к топливу:

- Для достижения наилучшей производительности используйте только чистый, свежий, неэтилированный бензин с октановым числом 87 или выше.
- Допустимо использование кислородосодержащего топлива с содержанием 10% этанола или 15% МТБЭ на объем.
- Не используйте топливные смеси этанола (такие как E15 или E85) с содержанием этанола более 10% на объем. Использование таких смесей может привести к проблемам с производительностью и/или повреждениям двигателя, на которые гарантия не распространяется.
- Не используйте бензин, содержащий метанол.
- Не храните бензин в топливном баке или канистре всю зиму, если в него не добавлен стабилизатор.
- Не добавляйте в бензин масло.

Топливный кран:

Все установки: ¼ оборота («ВКЛ», «ВЫКЛ»).

Восьмисегментный индикатор уровня топлива – контрольная панель с правой стороны.

Контрольная лампа малого запаса топлива.

#### Электрическая система

Зарядная система: генератор

Емкость заряда: 15 А/ч

Ток холодного пуска: 550ССА

Напряжение аккумулятора: 12В

Предохранитель:

- 20 А главный предохранитель
- 25 А предохранитель зарядной системы
- 10 А электропривод

#### Система защитной блокировки

На дисплее контрольной панели справа загораются ЖК-индикаторы для ВОМ, парковочного тормоза, рычагов привода и системы контроля присутствия оператора.

Для запуска двигателя необходимо, чтобы ВОМ был отключен, рычаги управления движением отключены (заблокированы на нейтрале), а тормоз включен (присутствие оператора на сиденье обязательно).

# САИМАН

Оператор должен находиться на сиденье, когда ВОМ включен, рычаги управления движением задействованы, а тормоз отключен; в противном случае двигатель остановится.

**ПРЕДУПРЕЖДЕНИЕ** двигатель продолжает работать, когда оператора нет на месте, но ВОМ выключен и рычаги управления движения заблокированы.

## Органы управления

Управление движением и поворотом:

**ПРЕДУПРЕЖДЕНИЕ** рычаги управления движением могут быть отрегулированы в двух положениях.

- Отдельные рычаги с обеих сторон панели управления, регулирующие скорость и направление движения соответствующих ведущих колес.
- Поворот регулируется путем изменения положения рычагов в отношении друг друга.
- Перемещение рычагов управления движением в сторону блокирует систему привода в нейтральном положении.

Переключатель ВОМ: подключает электрическое сцепление (с приводным ремнем), которое включает лезвия газонокосильной машины.

Педаля подъема деки: ножная педаль, которая поднимает деку.

Транспортный фиксатор:

- Фиксированное положение: автоматически фиксируется в транспортном положении.
- Открытое положение: дека не фиксируется в транспортном положении.

## Сиденье

Тип: стандартное сиденье с высокой спинкой, очень широкой подушкой с набивкой из пеноматериала и внутренней амортизацией, толстой подкладкой, двухцветным чехлом, подлокотниками, встроенным датчиком присутствия оператора и системой виброизоляции сиденья.

Некоторые модели имеют сиденье с улучшенной подвеской (регулируемая пружинная подвеска), подлокотниками и встроенным датчиком присутствия оператора. Высота сиденья остается та же.

Опора: шарнирная рама для регулировки наклона сиденья. Удерживается в наклонном положении с помощью опорного стержня. Доступна регулировка ближнего/дальнего положения сиденья.

Подлокотники: регулируемые откидные подлокотники с набивкой из пеноматериала.

Предохранительный датчик: встроенный датчик присутствия оператора.

Предохранительный датчик сиденья с задержкой по времени помогает стрижке газона на неровной поверхности.

## Гидростатическая трансмиссия

Гидравлический мотор на каждое ведущее колесо:

- Насос [12 см<sup>3</sup>/об]
- Мотор [16.4 см<sup>3</sup>/об]

Тип масла: моторное масло A 20W-50

Объем масла: 3450–3550 мл

Скорости:

- (16 км/ч) передний ход
- (12 км/ч) задний ход

Тип парковочного тормоза: дисковой тормоз

Максимальная нагрузка на колеса (на единицу) 320 кг

Редукционные клапаны ведущих колес позволяют буксировать машину, когда двигатель выключен.

## Шины и колеса

	Задние	
	Пневматические (воздухонаполненные)	
	ZERO 137KC	ZERO 155KD
Размер деки	42x48x54	54x61x72
Количество	2	2
Протектор	Turf Master	Turf Master
Размер	23x10.5-12	24x12-12
Давление	(90 кПа)	(90 кПа)

	Передние полупневматические	
	ZERO 137KC	ZERO 155KD
Размер деки	42x48x54	54x61x72
Количество	2	2
Протектор	Гладкий	Гладкий
Размер	11x4.00-5	13x6.50-6
Давление	Нет сведений	Нет сведений

## Режущая дека

Ширина кошения:

ZERO 137KC – Дека 132,1 см

ZERO 155KD – Дека 152,4 см

Выброс:

- Боковой

Размер лезвия:

ZERO 137KC – 45,7 см

ZERO 155KD – 52,1 см

Валы лезвия: цельностальные валы с внутренними подшипниками 25 мм.

Привод: электрическое сцепление.

Дека:

- Боковая разгрузка: плавающая дека крепится к фронтальному несущему каркасу. Специальные ролики обеспечивают максимальную защиту дерна.

Глубина деки:

ZERO 137KC – 14 см

ZERO 155KD – 14 см

Регулировка высоты покоса: ножной рычаг используется для регулировки высоты покоса от 3,2 см до 11,4 см с шагом в 6,4 мм.

Набор для мульчирования: опционно.

## Габариты

### Общая ширина

Модели с боковой разгрузкой:

ZERO 137KC	Дека 132,1 см
Без деки	144,4 см
Дефлектор поднят	143,0 см
Дефлектор опущен	164,6 см

Модели с боковой разгрузкой:

ZERO 155KD	Дека 152,4 см
Без деки	144,4 см
Дефлектор поднят	156,3 см
Дефлектор опущен	192,1 см

### Общая длина

ZERO 137KC	Дека 132,1 см
Защитная дуга поднята	201,2 см
Защитная дуга опущена	205,5 см

ZERO 155KD	Дека 152,4 см
Защитная дуга поднята	225 см
Защитная дуга опущена	229 см

# САИМАН

## Общая высота (все модели)

ZERO 137KC/ ZERO 155KD	
Защитная дуга поднята	Защитная дуга опущена
179,1 см	118,9 см

## Ширина протектора (межцентровое расстояние, в ширину)

Модели с боковой разгрузкой:

ZERO 137KC	Дека 132,1 см	ZERO 155KD	Дека 152,4 см
Ведущие колеса	97,8 см	Ведущие колеса	117,2 см
Передние колеса	83,3 см	Передние колеса	100 см

## Колесная база (от центра передних колес до центра ведущих колес):

ZERO 137KC – 121,9 см

ZERO 155KD – 135,5 см

## Масса:

ZERO 137KC – 640 кг

ZERO 155KD – 680 кг

## Моменты затяжки резьбовых соединений

Расположение болта	Момент затяжки
Крепежная гайка шкива привода лезвия	190–197 Н-м
Крепежный болт лезвия (смазывать противозадирной пастой)	68–81 Н-м
Гайка крепления ролика деки	54–61 Н-м
Крепежные болты двигателя	34–41 Н-м
Гайки колеса	122–129 Н-м
Крепежные болты гидромоторов	98–104 Н-м
½-дюймовые крепежные болты системы защиты при переворачивании (защитная рама)	41–47 Н-м
Стопорный болт сцепления (закреплен фиксатором резьбы)	41–47 Н-м

## Дополнительная информация

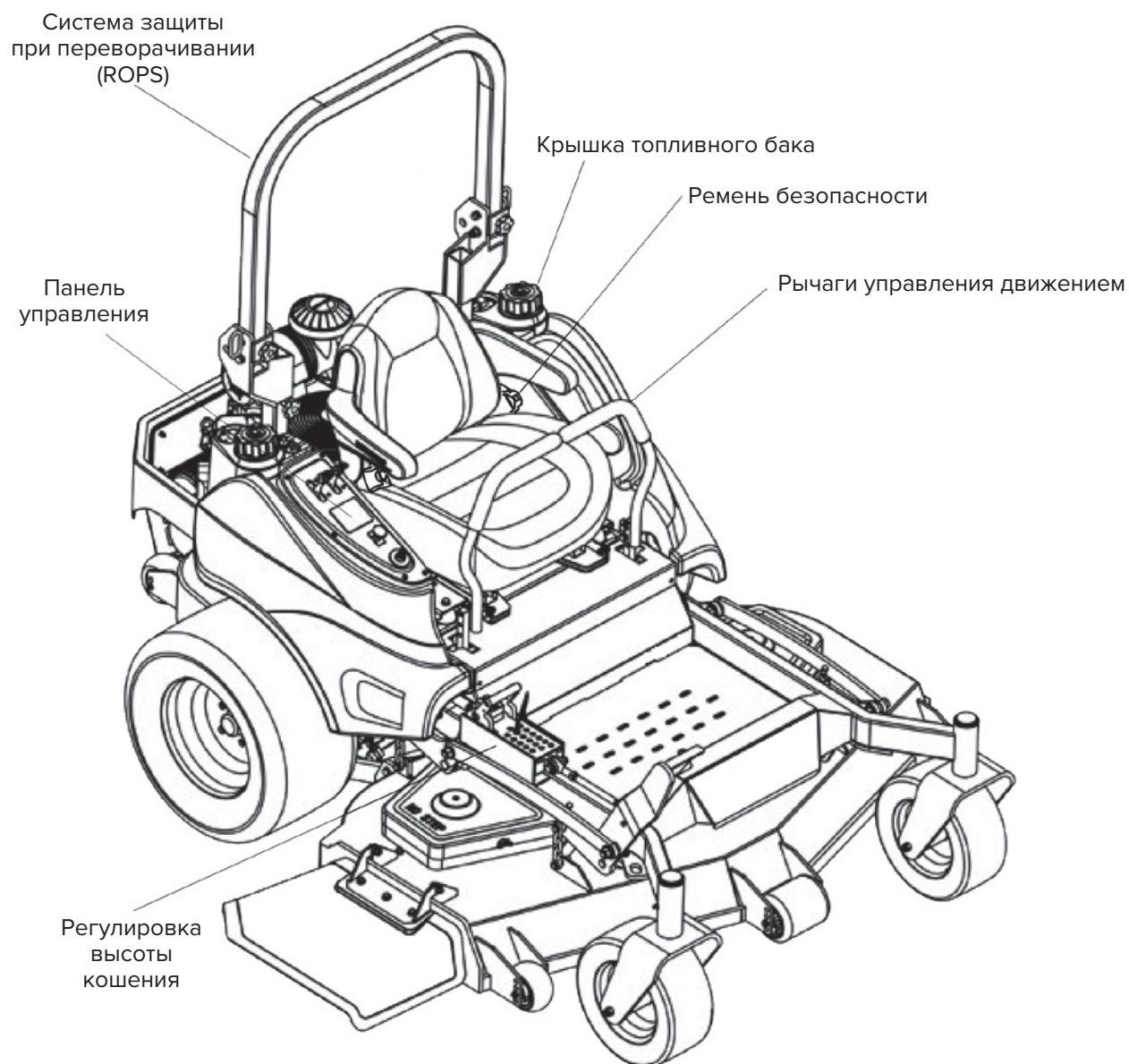


Рис. 3

### Управление

**ПРИМЕЧАНИЕ:** левая и правая сторона машины определяется от оператора, находящегося в нормальном рабочем положении (на сидении).

### Органы управления

#### Рычаги управления движением

Рычаги управления движением расположены по обеим сторонам пульта управления и регулируют движение машины передним и задним ходом.

Перемещение рычагов вперед или назад поворачивает колесо с той же стороны вперед или назад соответственно. Скорость вращения колеса пропорциональна перемещению рычага.

Перемещение рычагов из центрального положения в сторону в Т-образный паз блокирует их в нейтральном положении (рис. 4). Парковочный тормоз включается автоматически.

Когда рычаги управления движением находятся в нейтральном положении, на информационном дисплее правостороннего пульта управления загорается ЖК-индикатор (см. рис. 7).

#### Управление воздушной заслонкой

Расположен на панели управления справа (черный рычаг) (см. рис. 5). Данный рычаг используется для запуска холодного двигателя.

Перемещение рычага воздушной заслонки вперед переводит воздушную заслонку в положение «Открыто», а перемещение рычага назад до упора переводит заслонку в положение «Закрыто». Не заводите разогретый двигатель, пока рычаг воздушной заслонки находится в положении «Открыто».

#### Рычаг регулировки скорости (дресселя)

Расположен на правостороннем пульте управления (красный рычаг) (см. рис. 5).

Рычаг дросселя используется для регулировки скорости. Перемещение рычага дросселя вперед увеличит скорость двигателя, а перемещение рычага назад уменьшит скорость. При перемещении рычага вперед до упора достигается максимальная скорость.

При транспортировке оборудование должно быть закреплено, а парковочный тормоз включен.

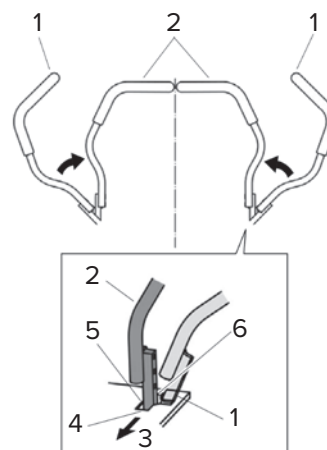


Рис. 4

1. Нейтральное заблокированное положение (рычаги в стороны)
2. Нейтральное рабочее положение (рычаги направлены внутрь)
3. Передняя часть оборудования
4. Вперед
5. Нейтральное положение (рабочее)
6. Назад

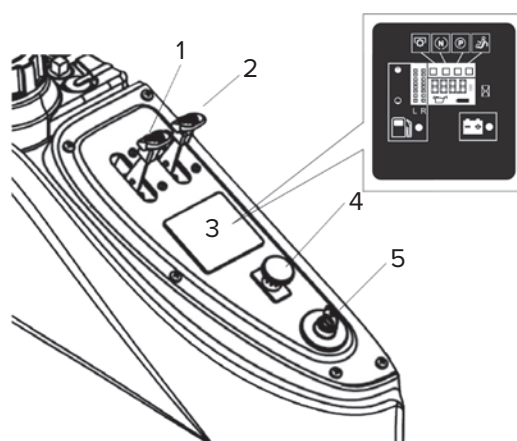


Рис. 5

1. Рычаг газа (дрессель)
2. Рычаг воздушной заслонки
3. Информационный дисплей
4. Переключатель VOM
5. Замок зажигания

## Замок зажигания

Расположен на панели управления с правой стороны (см. рис. 6).

Замок зажигания используется для запуска и остановки двигателя. Данный переключатель имеет три положения: ВЫКЛ, ВКЛ и ПУСК. Вставьте ключ в замок зажигания и поверните по часовой стрелке в положение ВКЛ. Поверните по часовой стрелке в следующее положение, чтобы включить стартер (в данном положении ключ необходимо удерживать против давления пружины). Позвольте ключу вернуться в положение ВКЛ сразу, как только двигатель заведется.

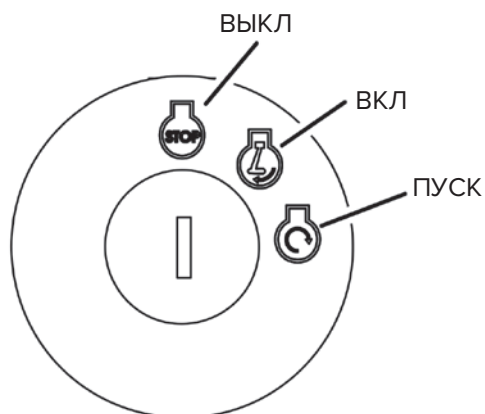


Рис. 6

**ПРИМЕЧАНИЕ:** находясь на сиденье и перед тем, как запустить двигатель, оператор должен убедиться, что переключатель VOM и все рычаги управления движением выключены (находятся в нейтральном заблокированном положении).

## Счетчик моточасов

Расположен на информационном дисплее панели управления справа (см. рис. 6 и рис. 7).

Счетчик моточасов записывает количество часов работы двигателя.

Счетчик моточасов записывает, когда десятичная точка на индикаторе часов/напряжения мигает.

Часы отображаются на дисплее, когда ключ стоит в положении ВЫКЛ. или когда машина работает.

**ПРИМЕЧАНИЕ:** если повернуть ключ зажигания в положение ВКЛ. за несколько секунд до того, как заведется двигатель, то в той области, где обычно отображаются часы, загорится индикатор напряжения аккумулятора.

**ПРИМЕЧАНИЕ:** ЖК-индикаторы загораются, когда все элементы управления соответствуют режиму «безопасный запуск» (индикатор загорается, когда оператор находится на сидении).

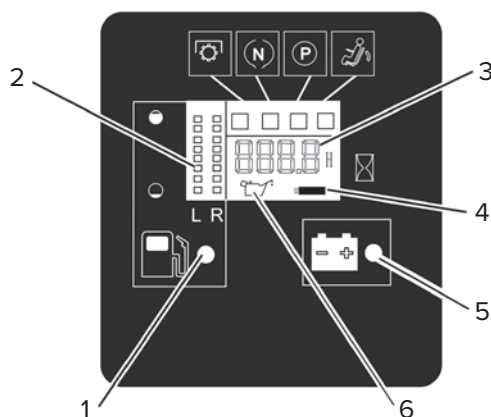


Рис. 7

1. Контрольная лампа малого запаса топлива
2. Индикатор уровня топлива
3. ЖК-индикаторы
4. Индикатор часов/напряжения
5. Контрольная лампа низкого напряжения
6. Сигнал давления масла

## Топливный кран

Расположен за и под сиденьем.

Топливный кран используется для отключения подачи топлива или переключения между баками, когда машина не будет использоваться в течение нескольких дней или когда один бак пуст, во время транспортировки на рабочую площадку и обратно, а также при парковке внутри здания. Переместите ручку крана параллельно топливной магистрали, чтобы открыть его. Поверните на 90°, чтобы закрыть.

## Указатель уровня топлива

Расположен на дисплее панели управления с правой стороны и в верхней части дисплея левого бака (см. рис. 5 и рис. 7).



Уровень топлива показан на сегментном индикаторе. Контрольная лампа загорается, когда уровень топлива низкий (в баке осталось приблизительно 4,5 литра).

## Редукционные клапаны ведущих колес

**ПРЕДУПРЕЖДЕНИЕ** Руки могут попасть во вращающиеся детали привода под декой двигателя, что может привести к серьезным травмам или смерти.

Перед доступом к редукционным клапанам ведущих колес остановите двигатель, вытащите ключ зажигания и дождитесь, пока все движущиеся детали остановятся.

**ПРЕДУПРЕЖДЕНИЕ** Двигатель и гидравлический привод могут сильно нагреваться. Прикосновение к горячему двигателю или гидравлическому приводу может вызвать серьезные ожоги.

Перед доступом к редукционным клапанам ведущих колес дождитесь, пока двигатель и гидравлический привод полностью остынут.

Расположены на задней части гидравлического привода.

Если машину необходимо толкать вручную, клапаны должны быть в положении «открыто» (см. рис. 8).

В фиксирующем болте имеется отверстие, которое совмещено с линией оси.

Чтобы отключить приводную систему (см. п. 1 на рис. 8), поверните болт по часовой стрелке на  $\frac{1}{4}$  оборота.

Чтобы вернуть приводную систему в исходное положение (см. п. 2 на рис. 8), поверните болт против часовой стрелки на  $\frac{1}{4}$  оборота.

В таком положении толкать машину вручную нельзя.

**ПРИМЕЧАНИЕ:** рычаг должен быть установлен в первоначальное положение.

Не буксируйте машину, пока не отключите систему привода.

## Переключатель ВОМ

Расположен на пульте управления с правой стороны (см. рис. 5).

Для включения лезвий необходимо вытянуть переключатель вверх, для выключения лезвий – вернуть в исходное положение.

При включении переключателя ВОМ загорается соответствующий ЖК-индикатор (см. рис. 7).

## Индикатор низкого напряжения

Расположен на информационном дисплее правостороннего пульта управления (см. рис. 5 и рис. 7).

Когда напряжение низкое (менее 12,3 вольт), на дисплее загорается соответствующий ЖК-индикатор (двигатель работает).

**ПРИМЕЧАНИЕ:** данный индикатор обычно загорается, когда двигатель остановлен, а ключ зажигания переведен в положение ВКЛ.

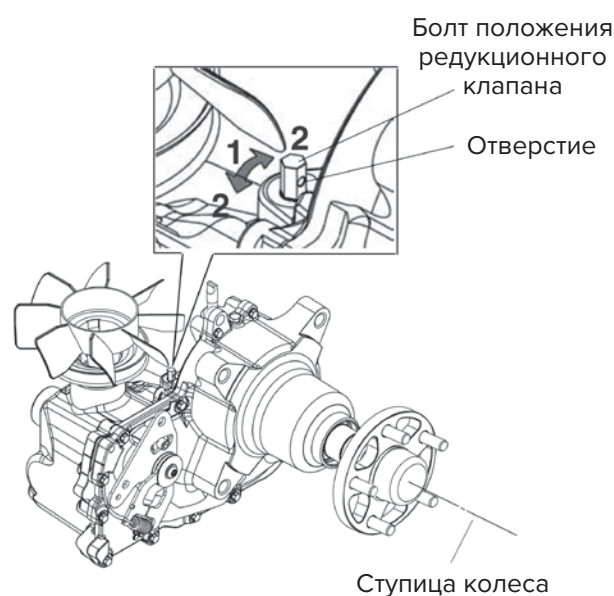


Рис. 8

1. Болт в «рабочем» положении
2. Болт в положении «открыто»

# САИМАН

## Педаль подъема деки

Расположена в правом переднем углу днища кузова.

Нажмите ногой на педаль, чтобы поднять режущую деку. Отпустите педаль, чтобы опустить деку на предустановленную высоту кошения.

## Транспортный фиксатор

Расположен на блоке регулировки высоты кошения.

Нажмите на педаль и поместите ручку управления блокировкой в положение транспортной фиксации, чтобы автоматически зафиксировать режущую деку при подъеме в транспортное положение (см. п. 1 на рис. 9).

В случае отсутствия фиксации дека автоматически вернется на исходную высоту кошения при отпуске педали (см. п. 3 на рис. 9).

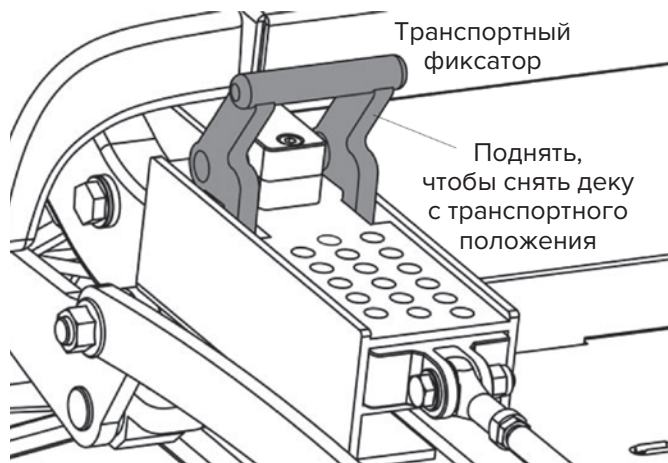


Рис. 9

## Предпусковая проверка

Заправляйте топливный бак, когда машина находится на ровной поверхности. См. «Рекомендации к топливу» раздела «Технические характеристики» для получения дополнительной информации о рекомендуемом бензине.

**Не добавляйте** в бензин масло.

**Не переполняйте** топливный бак. Заправляйте топливный бак до основания заливной горловины. Пустое пространство в баке позволяет бензину расширяться. Переполненный бак может стать причиной утечки топлива или повреждения двигателя или выхлопной системы

Убедитесь, что понимаете принципы работы элементов управления, знаете их месторасположение, функции и нормы техники безопасности.

Ознакомьтесь с разделом «Техническое обслуживание» и выполните все необходимые процедуры по осмотру и обслуживанию машины.

## Инструкции по эксплуатации

### Поднятие системы защиты при переворачивании (ROPS)



**ВАЖНО**

Защитная рама является неотъемлемым и эффективным устройством безопасности. При работе на газонокосильной машине держите защитную раму в поднятом и зафиксированном положении. Временно опускайте раму только в случае крайней необходимости.

1. Штифты должны быть полностью вставлены в «рабочее» положение, как показано на рисунке 10, чтобы зафиксировать защитную раму в поднятом положении.
2. Для транспортировки удалите штифты, чтобы опустить защитную раму.
3. Для возврата в рабочее состояние поднимите защитную раму и вставьте штифты в «рабочее» положение.

4. Вставьте шплинт 4 и зафиксируйте его.
5. Покрутите ручки 3, чтобы закрепить защитную раму.



## ВАЖНО

Всегда используйте ремень безопасности, когда защитная дуга находится в рабочем (поднятом) положении. Убедитесь, что задняя часть сиденья зафиксирована.

### Открытие топливного крана

Пользователь должен использовать кран для переключения маршрутов подачи топлива между левым и правым баками.

Когда рычаг А находится в среднем положении, подача топлива прекращается.

Поверните рычаг А из среднего положения влево или вправо для подачи топлива в двигатель.

### Запуск двигателя

1. Займите место на сиденье.
  2. Переведите рычаги управления движением в нейтральное заблокированное положение и включите парковочный тормоз.
  3. Нажмите на переключатель ВОМ, установив его в положение «выключено».
  4. Установите рычаг газа в среднее положение между «МЕДЛЕННО» и «БЫСТРО».
  5. Если двигатель холодный, переместите рычаг воздушной заслонки вперед в положение «Открыто».
- Если двигатель теплый, оставьте рычаг воздушной заслонки в положении «Закрыто».
6. Поверните ключ зажигания в положение «ПУСК». Отпустите переключатель, как только двигатель заведется.
  7. Если рычаг воздушной заслонки находится в положении «Открыто», постепенно переведите его в положение «Закрыто».

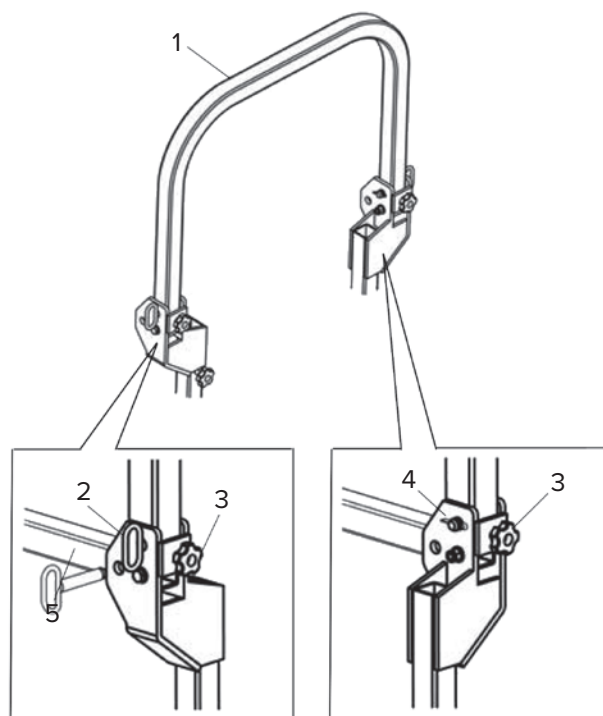


Рис. 10

1. Защитная рама
2. Штифт в «рабочем» положении
3. Ручка-барашек для фиксации дуги
4. Вставьте шплинт для фиксации штифта
5. Штифт в позиции «транспортировка»

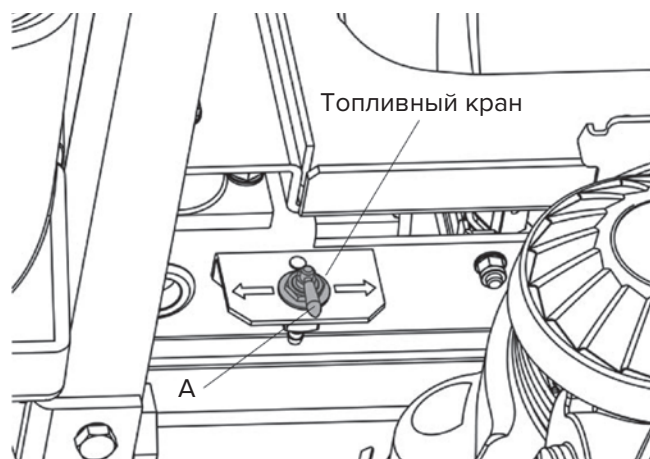


Рис. 11



## ВАЖНО

Не пытайтесь заводить двигатель более 10 секунд подряд. Если двигатель не заводится, подождите 60 секунд, прежде чем повторить попытку. В противном случае вы можете вывести стартер из строя.

## Включение ВОМ



**ОПАСНО**

Вращающиеся лезвия под режущей декой представляют опасность. Касание лезвий может стать причиной серьезной травмы или смерти.

Держите руки и ноги подальше от газонокосилки и режущей дека, когда лезвия включены.



**ОПАСНО**

Открытое разгрузочное отверстие создает возможность выброса объектов в сторону оператора или посторонних людей, а также контакта с лезвием, что может стать причиной серьезной травмы или смерти.

Никогда не используйте газонокосилку, если разгрузочный дефлектор поднят, снят или изменен и система сбора травы или комплект для мульчирования не установлены и не работают должным образом.

Переключатель ВОМ включает режущие лезвия. Перед включением ВОМ убедитесь, что рядом и вокруг газонокосилки и в области выгрузки нет людей.



**ВАЖНО**

Перед тем как включить ВОМ, оператор должен занять свое место на сидении.

1. Установите рычаг газа в среднее положение между «МЕДЛЕННО» и «БЫСТРО».
2. Вытяните переключатель ВОМ вверх, чтобы включить лезвия.
3. Установите рычаг газа в положение «БЫСТРО», чтобы начать кошение.

## Отключение ВОМ

1. Установите рычаг газа в среднее положение между «МЕДЛЕННО» и «БЫСТРО».
2. Нажмите на переключатель ВОМ до упора, чтобы отключить лезвия.

## Остановка двигателя

1. Полностью остановите машину.
2. Переведите рычаги управления движением в нейтральное заблокированное положение и включите парковочный тормоз.
3. Установите рычаг газа в среднее положение между «МЕДЛЕННО» и «БЫСТРО».
4. Выключите ВОМ.
5. Дайте двигателю поработать в течение минимум 15 секунд, а затем поверните ключ зажигания в положение ВЫКЛ, чтобы заглушить двигатель.

**ПРИМЕЧАНИЕ:** если система привода находится в нейтральном положении, а рычаги управления движением остаются вместе, то при непосредственной остановке двигателя также включается парковочный тормоз.

# САИМАН

6. Вытащите ключ, чтобы посторонние люди не могли завести двигатель.
7. Закройте топливный кран, если машина не будет использоваться в течение нескольких дней, во время транспортировки или при парковке внутри здания.

## Управление машиной



### ВНИМАНИЕ

Если один из рычагов выдвинут слишком далеко вперед относительно другого, машина может очень быстро вращаться. Она может выйти из-под контроля оператора, что может стать причиной повреждения машины или получения травмы.

- Будьте внимательны при совершении поворотов.
- Снижайте скорость перед выполнением крутых поворотов.



### ВАЖНО

для начала движения (вперед или назад) оператор должен находиться на сидении, иначе двигатель остановится.

Когда рычаги управления движением максимально разведены (находятся в Т-образном пазу), система привода находится в нейтральной заблокированной позиции (рис. 12), а парковочный тормоз включен.

**ПРИМЕЧАНИЕ:** когда парковочный тормоз включен, на информационном дисплее панели управления справа появляется ЖК-индикатор (см. рис. 7).

**ПРИМЕЧАНИЕ:** когда оба рычага находятся в нейтральной заблокированной позиции, загорается ЖК-индикатор «N».

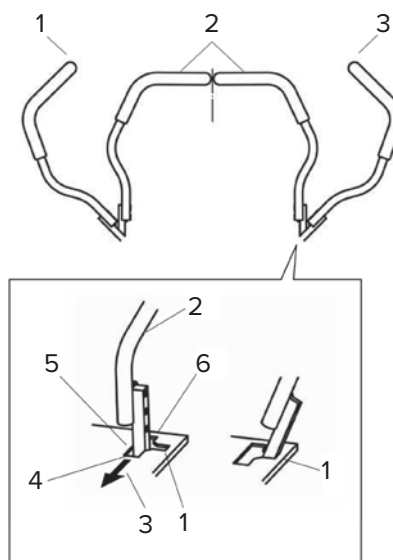


Рис. 12

1. Нейтральное заблокированное положение (рычаги в стороны)
2. Нейтральное рабочее положение (рычаги направлены вовнутрь)
3. Передняя часть оборудования
4. Вперед
5. Нейтральное положение (рабочее)
6. Назад

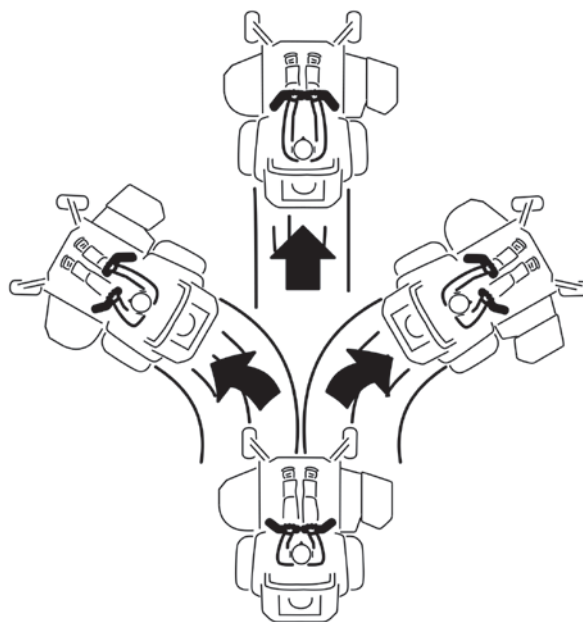


Рис. 13

# САИМАН

Когда рычаги управления движением соединены вместе, система привода находится в нейтральном рабочем положении, а парковочный тормоз автоматически отключается.

## Движение вперед

1. Переместите рычаги управления движением внутрь к центру в нейтральное положение. Парковочный тормоз автоматически отключается.
2. Для движения вперед по прямой переместите оба рычага вперед с одинаковой силой.
3. Чтобы повернуть влево или вправо, потяните соответствующий рычаг управления движением назад в нейтральное положение в желаемом направлении поворота.  
Машина будет двигаться тем быстрее, чем дальше рычаги управления движением будут перемещены из нейтрального положения.
4. Для остановки переведите оба рычага управления движением в нейтральное рабочее положение.

## Движение назад

1. Переместите рычаги управления движением внутрь в нейтральное рабочее положение.
2. Для движения назад по прямой, переместите оба рычага назад с одинаковой силой.  
Чтобы повернуть направо, ослабьте давление на рычаг управления правым движением, и задняя часть машины переместится назад и вправо.  
Чтобы повернуть налево, ослабьте давление на левый рычаг управления движением, и задняя часть машины переместится назад и влево.
3. Для остановки переведите оба рычага управления движением в нейтральное рабочее положение.

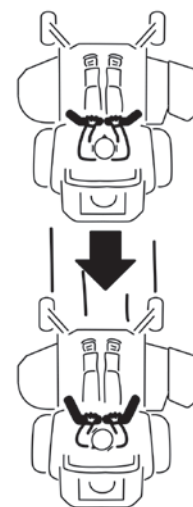


Рис. 14

## Смена топливного бака

Данная машина оборудована двумя топливными баками. Пользователь должен использовать топливный кран для переключения маршрутов подачи топлива между левым и правым баками. Когда рычаг А находится в среднем положении, подача топлива прекращается. Поверните рычаг А влево, чтобы использовать левый бак, или вправо, чтобы использовать правый бак (см. рис. 11).

## Регулировка высоты кошения

Режущая дека может быть установлена на высоте кошения от 2,5–12 см с шагом в 6,4 мм

1. Остановите машину и переведите рычаги управления движением в нейтральное заблокированное положение.
2. Отключите ВОМ.
3. Переместите транспортный фиксатор в положение блокировки.
4. Поднимите и зафиксируйте деку в транспортном положении на высоте 14 см (см. рис. 15).  
Дека поднимается с помощью нажатия ножной педали подъема деки. Педаль расположена в правом переднем углу днища кузова.

**ПРИМЕЧАНИЕ:** перед изменением высоты кошения всегда полностью останавливайте машину и выключайте ВОМ.

# САИМАН

5. Вставьте штифт в отверстие, соответствующее желаемой высоте кошения. См. наклейку сбоку на подъемной пластине деки, чтобы узнать высоту среза.
6. Нажмите на педаль подъема деки, отключите транспортный фиксатор и позвольте деке опуститься на заданную высоту кошения.

## Регулировка защитных роликов против повреждения дерна

При изменении высоты покоса рекомендуется поменять положение защитных роликов.

1. Остановите машину и переведите рычаги управления движением в нейтральное заблокированное положение. Теперь парковочный тормоз включен.
2. Отключите ВОМ.
3. Остановите двигатель, вытащите ключ и дождитесь, пока все движущиеся детали не остановятся.
4. После установки высоты кошения отрегулируйте положение защитных роликов, удалив крепежные детали.
5. Поместите ролики в одно из указанных положений (рис. 16). Ролики сохраняют зазор в 19 мм от земли, чтобы минимизировать поверхностные срезы и износ или повреждение самих роликов.

Для высоты кошения выше 51 мм используйте нижнее отверстие. Ролики все еще будут обеспечивать защиту дерна против его повреждений.

**Для обеспечения максимальной проходимости деки закрепите ролики на одно отверстие ниже предполагаемого.** Ролики должны сохранять зазор в 6,4 мм от земли. **Не используйте ролики для поддержки деки.**

6. Установите все крепежные детали на место.
  - А. Убедитесь, что крепежные болты роликов установлены с использованием тарельчатой шайбы между головкой болта и крепежным кронштейном (см. рис. 17).
  - В. Затяните болт с моментом 54–61 Н·м.

**ПРИМЕЧАНИЕ:** ножная педаль подъема деки может использоваться для кратковременного подъема деки при удалении объектов. Убедитесь, что ВОМ остановлен.

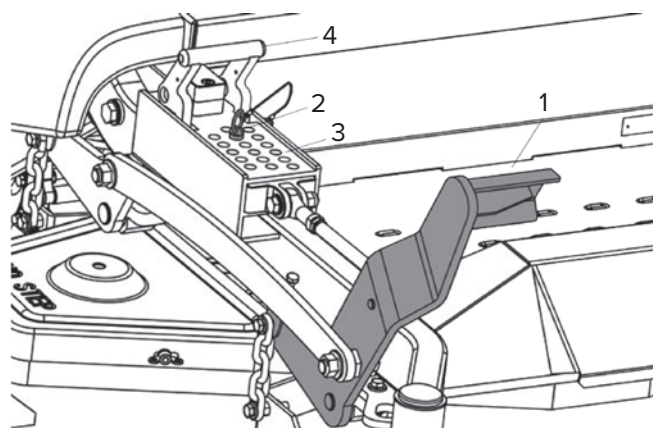


Рис. 15

1. Ножная педаль
2. Шкала регулировки высоты
3. Штифт для регулировки высоты
4. Рычаг транспортного фиксатора

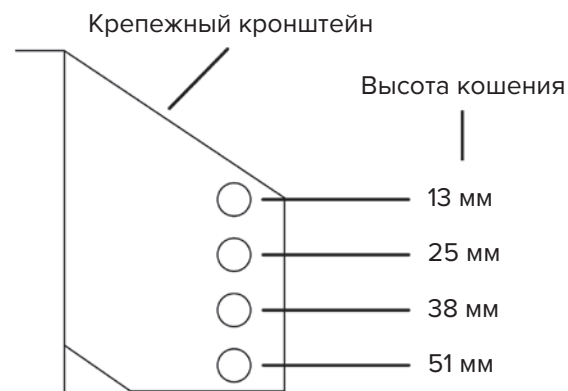


Рис. 16

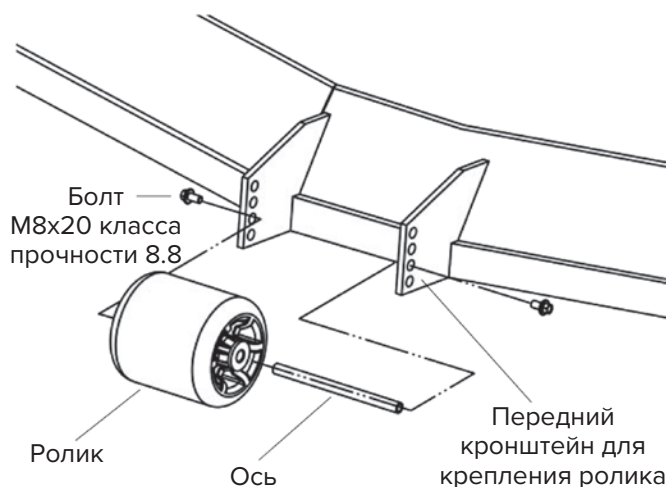


Рис. 17

# САИМАН

## Замена боковых бамперов

Установите бамперы на места крепления и закрепите с помощью болтов и гаек.

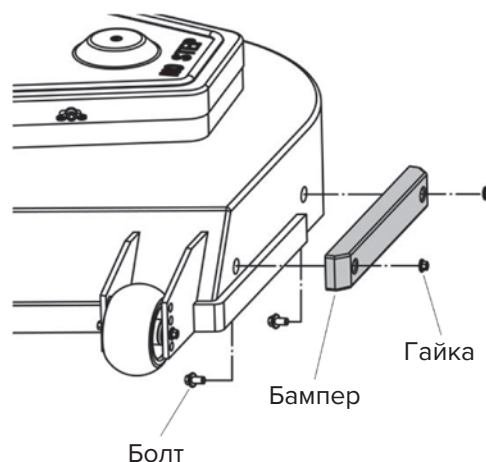


Рис. 18

## Транспортировка

### Транспортировка оборудования

Используйте большегрузный прицеп или грузовик для перевозки оборудования. Надежно закрепите машину на прицепе или грузовике ремнями, цепями, тросами или канатами. Если возможно, как передние, так и задние ляжки должны быть направлены вниз и наружу от машины. Убедитесь, что прицеп или грузовик достаточно освещен и маркирован в соответствии с требованиями закона. Закрепите прицеп страховочной цепью.



### ВНИМАНИЕ

Данная машина не имеет надлежащих указателей поворота, огней, светоотражающей маркировки или эмблемы медленно движущегося транспортного средства. Вождение по улице или проезжей части без вышеперечисленного оборудования опасно и может привести к несчастным случаям и травмам. Движение по улице или проезжей части без необходимого оборудования также может нарушать местный закон, а пользователя могут оштрафовать. Не водите машину по улице или проезжей части.

### ПРЕДУПРЕЖДЕНИЕ

Погрузка машины на прицеп или грузовик повышает риск ее опрокидывания. Опрокидывание машины может привести к серьезным травмам или смерти.

- Будьте предельно внимательны при движении машины по пандусу.
- Используйте только один широкий пандус; не используйте отдельные узкие пандусы для каждой стороны устройства.
- Если необходимо использовать отдельные пандусы, используйте достаточно широкие пандусы для создания сплошной поверхности шире, чем само устройство.
- Угол между пандусом и землей или между пандусом и прицепом или грузовиком не должен превышать 15°.
- Чтобы избежать опрокидывания назад, избегайте резкого ускорения во время движения вверх по пандусу.
- Чтобы избежать опрокидывания назад, избегайте резкого замедления при движении задним ходом вниз по пандусу.



## Погрузка оборудования

Будьте предельно внимательны при погрузке оборудования на прицепы или грузовики. Вместо отдельных пандусов для каждой стороны косилки рекомендуется использовать один широкий пандус, достаточно широкий, чтобы выходить за пределы задних колес. Нижняя задняя часть рамы машины проходит между задними колесами и служит упором, предотвращающим опрокидывание устройства назад. Наличие широкого пандуса обеспечивает достаточную поверхность для контакта элементов рамы с самим пандусом в случае, если косилка начнет опрокидываться назад. Если невозможно использовать один широкий пандус, используйте достаточно широкие одиночные пандусы, равнозначные одному пандусу.

Пандус должен быть достаточно длинным, чтобы углы между пандусом и землей, пандусом и прицепом или грузовиком не превышали 15°. Более крутой угол может вызвать защемление компонентов деки косилки при перемещении устройства с пандуса на прицеп или грузовик. Более крутые углы также могут привести к опрокидыванию устройства назад. При погрузке на склоне или рядом с ним разместите прицеп или грузовик так, чтобы он находился на нижней части склона, а пандус поднимался вверх по склону. Это минимизирует угол подъема пандуса. Прицеп или грузовик должны стоять как можно ровнее.



### ВАЖНО

Не пытайтесь повернуть косилку, находясь на пандусе; вы можете потерять управление и съехать с пандуса.

Избегайте резкого ускорения при движении вверх по пандусу и резкого замедления при движении вниз. Оба вышеперечисленных маневра могут привести к опрокидыванию оборудования назад.

## Техническое обслуживание

**ПРИМЕЧАНИЕ:** левая и правая сторона машины определяется относительно нахождения оператора на рабочем сидении.

**ПРЕДУПРЕЖДЕНИЕ** Во время проведения техобслуживания или регулировки не допускайте запуска двигателя посторонними лицами. Случайный запуск двигателя может стать причиной серьезной травмы оператора или окружающих. Вытащите ключ из замка зажигания, включите парковочный тормоз и отсоедините провода от свечей зажигания, прежде чем проводить какое-либо обслуживание. Также отложите провода в сторону, чтобы они случайно не вступили в контакт со свечами зажигания.

**ПРЕДУПРЕЖДЕНИЕ** Двигатель может сильно нагреваться. Прикосновение к горячему двигателю может вызвать серьезные ожоги.

Перед проведением техобслуживания или ремонтных работ дождитесь полного остывания двигателя.

### Рекомендуемый график техобслуживания

Периодичность технического обслуживания	Процедура техобслуживания
Через первые 5 часов	Замените моторное масло.
Через первые 100 часов	Проверьте гайки колес. Проверьте регулировку парковочного тормоза.
Через первые 250 часов	Замените фильтр и жидкость гидравлической системы.
Перед каждым использованием или ежедневно	Проверьте уровень моторного масла. Проверьте состояние лезвий газонокосилки. Проверьте систему аварийной блокировки. Проверьте крепления системы защиты при переворачивании (защитная рама). Проверьте ремень безопасности. Проверьте наличие установленных креплений. Очистите двигатель и зону выхлопной системы. Очистите решетки вентилятора гидроохлаждения, ребра гидроохлаждения и вентилятор. Удалите скопившуюся траву и мусор с машины и режущей деки. Удалите скопившуюся траву из-под режущей деки.
Каждые 50 часов	Проверьте уровень моторного масла. Проверьте давление в шинах. Проверьте состояние ремней. Проверьте искрогаситель (при наличии).
Каждые 100 часов	Замените моторное масло. Может потребоваться более частое обслуживание при работе в тяжелых условиях. Смажьте шарниры подъема деки. Снимите кожухи двигателя и очистите ребра охлаждения.
Каждые 200 часов	Проверьте свечи зажигания.
Каждые 250 часов	Замените основной элемент воздушного фильтра – проверьте вторичный элемент воздушного фильтра; замените, если он загрязнен. Может потребоваться более частое обслуживание при работе в тяжелых условиях. См. инструкцию по эксплуатации двигателя для получения более подробной информации.

Периодичность технического обслуживания	Процедура техобслуживания
Каждые 500 часов	Замените вторичный элемент воздушного фильтра. Может потребоваться более частое обслуживание при работе в тяжелых условиях. См. инструкцию по эксплуатации двигателя для получения более подробной информации. Замените фильтр и жидкость гидравлической системы. Может потребоваться более частое обслуживание при работе в тяжелых условиях. Проверьте зажимные гайки колес. Проверьте регулировку парковочного тормоза.
Ежегодно	Смажьте деку и промежуточные шарниры насоса. Смажьте шарниры передних колес.

## Периодическое техобслуживание

### Проверка уровня моторного масла

Интервал обслуживания: перед каждым использованием или ежедневно.

1. Остановите двигатель и дождитесь полной остановки всех движущихся деталей. Убедитесь, что оборудование находится на ровной поверхности.
2. Проводите проверку, когда двигатель холодный.
3. Очистите область вокруг масломерного щупа. Вытащите щуп и вытрите масло. Вставьте щуп на место в соответствии с рекомендациями производителя двигателя. Вытащите щуп и оцените уровень масла.
4. Если уровень масла низкий, вытрите область вокруг крышки маслозаливной горловины, откройте крышку и залейте масло до указателя «ПОЛНЫЙ» на масломерном щупе. Рекомендуется использовать моторное масло 15W-40 для 4-тактных двигателей. См. инструкцию по эксплуатации двигателя для получения информации о допустимых вариантах. Не переливайте масло.



**ВАЖНО**

Не запускайте двигатель, если уровень масла ниже отметки «НИЗКИЙ» (или «ДОЛИТЬ») на масломерном щупе или выше отметки «ПОЛНЫЙ».

### Проверка уровня заряда аккумулятора

Интервал обслуживания: по требованию.

Продолжительное использование аккумуляторов без подзарядки снижает их производительность и срок службы. Для сохранения оптимальных характеристик и срока службы аккумуляторов заряжайте их во время хранения, когда напряжение холостого хода упадет до 12,4 вольт.

**ПРИМЕЧАНИЕ:** во избежание повреждений из-за замерзания необходимо полностью зарядить аккумулятор перед тем, как убрать его на зимнее хранение.

Проверьте напряжение аккумулятора с помощью цифрового вольтметра или изучив показания на информационном дисплее. Если ключ зажигания повернут в положение ВКЛ в течение нескольких секунд, напряжение аккумулятора отображается в области, где обычно показаны часы работы. Найдите значение напряжения аккумулятора в таблице и зарядите его в течение рекомендованного интервала времени, чтобы довести до полного заряда в 12.6 вольт или выше.



## ВАЖНО

Во избежание повреждения аккумулятора убедитесь, что отрицательный кабель отсоединен, а используемое для зарядки аккумулятора устройство имеет выходную мощность 16 вольт и 7 ампер или меньше (см. таблицу рекомендуемых показателей зарядного устройства).

Показание напряжения	Процент заряда	Макс. показатели зарядки	Время зарядки	Показание напряжения	Процент заряда	Макс. показатели зарядки	Время зарядки
12,6 или выше	100%	16 вольт / 7 ампер	Зарядка не требуется	12,0–12,2	25–50%	14,4 вольт / 4 ампер	2 часа
12,4–12,6	75–100%	16 вольт / 7 ампер	30 минут	11,7–12,0	0–25%	14,4 вольт / 4 ампер	3 часа
12,2–12,4	50–75%	16 вольт / 7 ампер	1 час	11,7 или меньше	0%	14,4 вольт / 2 ампер	6 часов и более

## Рекомендуемый порядок запуска от внешнего источника

Интервал обслуживания: по требованию.

1. Проверьте аккумулятор на предмет коррозии клемм (белый, зеленый или голубой налет). Его необходимо очистить перед запуском от внешнего источника. При необходимости очистите и затяните соединения.



## ВНИМАНИЕ

Коррозия или ослабленные соединения могут вызвать нежелательные скачки электрического напряжения в любой момент во время процедуры запуска от внешнего источника.

Не пытайтесь провести данную процедуру, если клеммы аккумулятора ослаблены, корродированы или двигатель поврежден.



## ОПАСНО

Запуск от внешнего источника слабого аккумулятора, который треснул, замерз или имеет низкий уровень электролита или открытый/сломанный элемент, может стать причиной взрыва и повлечь за собой травму.

Не проводите данную процедуру при наличии вышеуказанных условий.

2. Убедитесь, что в качестве вспомогательного аккумулятора используется хороший полностью заряженный свинцово-кислотный аккумулятор на 12,6 вольт или выше. Используйте соединительные кабели подходящего размера (4–6 AWG) короткой длины, чтобы уменьшить падение напряжения между системами. Убедитесь, что кабели имеют цветовую или иную маркировку для соблюдения полярности.



## ВНИМАНИЕ

Неправильное подключение соединительных кабелей (несоблюдение полярности) может повредить электрическую систему.

При подключении аккумулятора соблюдайте полярность аккумулятора и соединительных кабелей.

**ПРИМЕЧАНИЕ:** следующие инструкции являются адаптацией Декларации SAE J 1494 – 2001 – Кабели для подзарядки аккумулятора – Рекомендация по практическому применению наземных транспортных средств (SAE – Общество автомобильных инженеров).

**ПРЕДУПРЕЖДЕНИЕ** Аккумуляторы содержат кислоту и выделяют взрывоопасные газы.

- При работе с аккумулятором всегда защищайте глаза и лицо.
- Не наклоняйтесь над аккумуляторами.

**ПРИМЕЧАНИЕ:** убедитесь, что вентиляционные колпачки установлены плотно и ровно. Поместите влажную ткань, при наличии, поверх вентиляционных колпачков обоих аккумуляторов. Убедитесь, что машины не соприкасаются и обе электрические системы отключены и имеют одинаковое номинальное напряжение.

Данные инструкции предназначены только для систем с отрицательным заземлением.

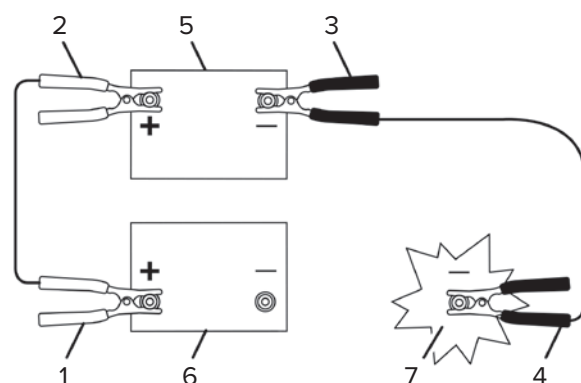
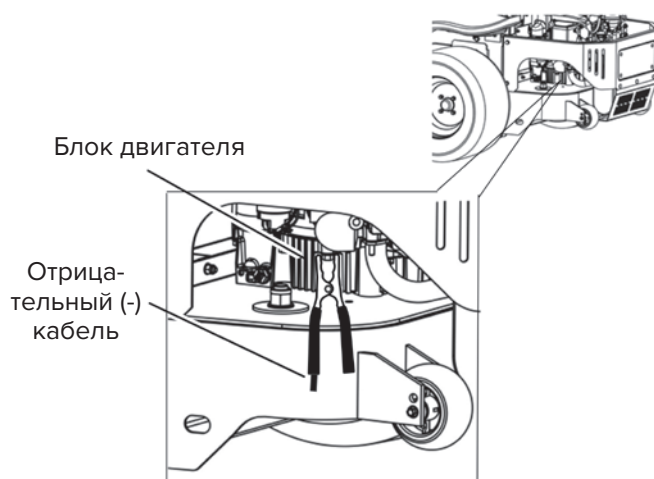


Рис. 19

1. Положительный (+) кабель на разряженном аккумуляторе
2. Положительный (+) кабель на вспомогательном аккумуляторе
3. Отрицательный (-) кабель на вспомогательном аккумуляторе
4. Отрицательный (-) кабель на блоке двигателя
5. Вспомогательный аккумулятор
6. Разряженный аккумулятор
7. Блок двигателя

3. Подсоедините положительный (+) кабель к положительной (+) клемме разряженного аккумулятора, который подключен к стартеру или соленоиду, как показано на рисунке 20.
4. Подсоедините другой конец положительного кабеля к положительной клемме вспомогательного аккумулятора.
5. Подсоедините черный отрицательный (-) кабель к другой клемме (отрицательной) вспомогательного аккумулятора.
6. **ВЫПОЛНИТЕ ЗАКЛЮЧИТЕЛЬНОЕ ПОДСОЕДИНЕНИЕ НА БЛОКЕ ДВИГАТЕЛЯ ОСТАНОВЛЕННОЙ МАШИНЫ (НЕ К ОТРИЦАТЕЛЬНОМУ ЗАЖИМУ), НЕ НА АККУМУЛЯТОРЕ. ОТОЙДИТЕ (см. рис. 20).**

Рис. 20



7. Запустите двигатель и отсоедините кабели в обратном порядке (кабель, ведущий к блоку двигателя (черный) должен быть отсоединен первым).

## Проверка лезвий газонокосильной машины

Интервал обслуживания: перед каждым использованием или ежедневно.

1. Остановите двигатель и дождитесь, пока все движущиеся детали остановятся. Вытащите ключ зажигания и включите парковочный тормоз.
2. Поднимите деку и зафиксируйте в поднятом положении, как указано в разделе «Очистка деки от скопившейся травы».
3. Осмотрите лезвия и проведите их заточку или замену по необходимости.
4. Установите лезвия на валы (если они были сняты). Перед тем как затянуть болт, убедитесь, что шлицы втулки вошли в вал.
5. Нанесите смазку на резьбу болта лезвия, чтобы предотвратить заедание. Предпочтительно использовать противозадирные средства на медной основе или смажьте допустимым эквивалентом.

Затяните болт лезвия вручную. Поместите гаечный ключ на верхней гайке вала и затяните болты с моментом 68–81 Н·м.

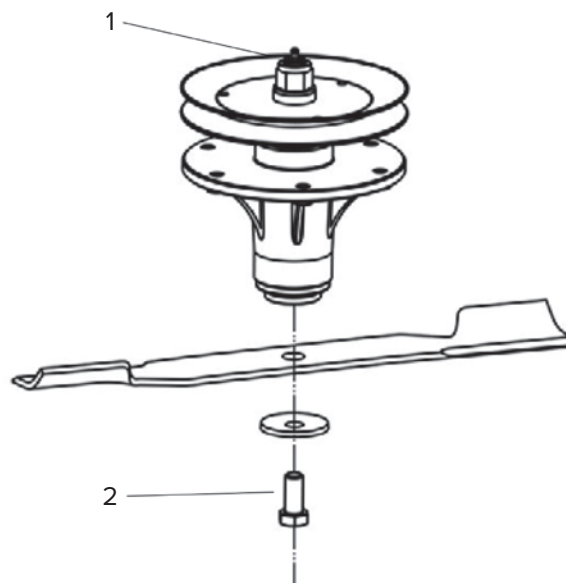


Рис. 21

1. Используйте гаечный ключ для установки лезвия. Данная гайка была затянута с моментом 190–197 Н·м.
2. Закрутите с моментом 68–81 Н·м. при необходимости нанесите смазку на резьбу, чтобы предотвратить заедание. Предпочтительно использовать противозадирные средства на медной основе. Или смажьте эквивалентом.

**ПРЕДУПРЕЖДЕНИЕ** Неправильная установка лезвия или деталей, используемых для его фиксации, может быть опасным. Отказ от использования оригинальных деталей и неправильная сборка могут привести к выбросу лезвия или деталей крепления из-под деки, что может стать причиной серьезной травмы или смерти.

Всегда устанавливайте оригинальные лезвия Saïman, втулку и болты лезвия, как показано на иллюстрации.

## Проверка системы защитной блокировки

Интервал обслуживания: перед каждым использованием или ежедневно.

1. Проверьте электрическую цепь стартера. Стартер должен **запускаться** при **включенном** парковочном тормозе, **выключенном** ВОМ и рычагами управления движением, находящимися в **нейтральном заблокированном положении**.

Попробуйте запустить двигатель, когда оператор **находится** на сидении, парковочный тормоз включен, ВОМ **включен**, а рычаги управления движением находятся в **нейтральном заблокированном положении** – стартер **не должен** запускаться.

Попробуйте запустить двигатель, когда оператор **находится** на сидении, парковочный тормоз **включен**, ВОМ **выключен** и только **левый** рычаг управления движением заблокирован – стартер **не должен** запускаться. Повторите процедуру с заблокированным **правым** рычагом – стартер **не должен** запускаться.

2. Проверьте цепи отключения. Запустите двигатель на одну треть от максимальной скорости, **включите** парковочный тормоз, убедитесь, что рычаги находятся в нейтральном заблокированном положении и **поднимитесь** с сиденья (но не слезайте с машины) – двигатель должен выключиться.

# САИМАН

Запустите двигатель на одну треть от максимальной скорости, включите ВОМ и поднимитесь с сиденья (но не слезайте с машины) – двигатель должен выключиться.

Запустите двигатель на одну треть от максимальной скорости, рычаги должны находиться в нейтральном положении, а парковочный тормоз отключен. Переместите рычаги в направлении «вовнутрь» и **поднимитесь** с сиденья (но не слезайте с машины) – двигатель должен **выключиться**.

Если ВОМ выключен, рычаги управления движением установлены в нейтральное положение и раздвинуты, а оператора нет на сидении – двигатель **продолжает работать**.

**ПРИМЕЧАНИЕ:** если машина не пройдет какой-либо из вышеописанных тестов, не используйте ее. Обратитесь к сервисному дилеру Caiman.



## ВАЖНО

Важно, чтобы механизмы безопасности оператора были подключены и находились в надлежащем рабочем состоянии до начала эксплуатации газонокосилки.

### Проверка ручек системы защиты при переворачивании (защитная рама)

Интервал обслуживания: перед каждым использованием или ежедневно.

Убедитесь, что крепежи и кронштейны находятся в хорошем рабочем состоянии. Убедитесь, что ручки надежно закреплены, когда дуга находится в поднятом положении. Потяните раму вперед-назад, чтобы кронштейны полностью вошли в крепление.

### Проверка ремня безопасности

Интервал обслуживания: перед каждым использованием или ежедневно.

Визуально осмотрите ремень безопасности на предмет наличия износа, порезов, а также работу натяжителя и пряжки. При наличии повреждений замените перед эксплуатацией.

### Проверка на наличие ослабленных соединений

Интервал обслуживания: перед каждым использованием или ежедневно.

1. Остановите двигатель, дождитесь, пока все движущиеся детали остановятся, вытащите ключ зажигания. Парковочный тормоз должен быть включен.
2. Визуально осмотрите машину на предмет наличия каких-либо ослабленных соединений и иных возможных проблем. Перед эксплуатацией затяните все детали и устраните выявленные проблемы.

### Обслуживание воздушного фильтра

Интервал обслуживания: каждые 250 часов-замените основной элемент воздушного фильтра – проверьте вторичный элемент воздушного фильтра; замените его, если тот загрязнен (может потребоваться более частая замена при работе в тяжелых условиях. См. инструкцию по эксплуатации двигателя для получения более подробной информации).

Каждые 500 часов – замените вторичный элемент воздушного фильтра (может потребоваться более частая замена при работе в тяжелых условиях. См. инструкцию по эксплуатации двигателя для получения более подробной информации).

Остановите двигатель, дождитесь, пока все движущиеся детали остановятся, вытащите ключ зажигания. Парковочный тормоз должен быть включен.

См. раздел «Техническое обслуживание» Инструкции по эксплуатации двигателя.

## Проверка узла воздушного фильтра (при наличии)

Интервал обслуживания: по необходимости.



**ВАЖНО**

Воздушные фильтры и кожух двигателя всегда должны быть установлены при эксплуатации во избежание повреждения двигателя.

1. При проверке или замене элемента воздушного фильтра убедитесь, что узел воздушного фильтра установлен на кронштейнах правильно.
2. Установите крышку воздушного фильтра, чтобы клапан сапуна не мешал работе дроссельного механизма.
3. Закрепите крышку зажимами.

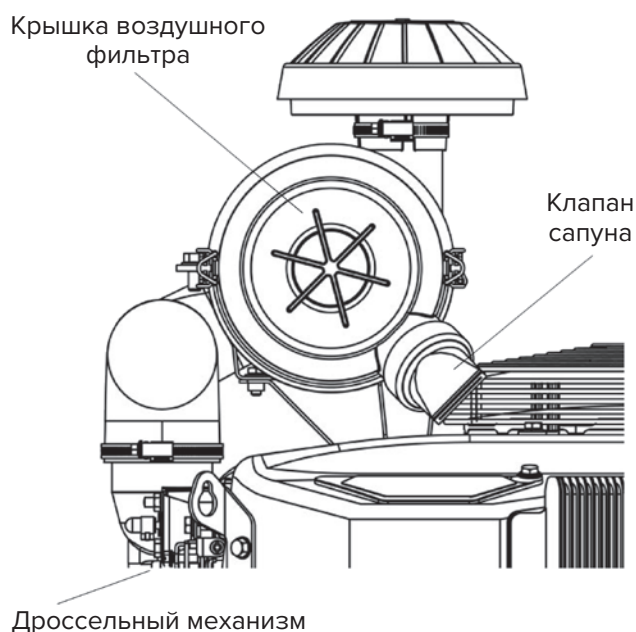


Рис. 22

## Замена моторного масла

Интервал обслуживания: через первые 5 часов.

Каждые 100 часов / ежегодно (что наступит ранее). Может потребоваться более частая замена при работе в тяжелых условиях.

1. Остановите двигатель, дождитесь, пока все движущиеся детали остановятся, вытащите ключ зажигания. Включите парковочный тормоз.
2. Слейте масло, пока двигатель теплый после работы.
3. Шланг для слива масла расположен с правой задней стороны двигателя. Поставьте под машину контейнер для сбора масла. Удалите пробку с конца сливного шланга. Дайте маслу стечь и вставьте пробку на место. Затяните ее с моментом 30 Н·м.
4. Проводите замену масляного фильтра при каждой замене масла. Очистите область вокруг масляного фильтра и выкрутите его, чтобы снять. Перед установкой нового фильтра нанесите на поверхность резиновой прокладки тонкий слой моторного масла для 4-тактных двигателей 15W-40. Вкрутите фильтр по часовой стрелке до тех пор, пока резиновая прокладка не коснется переходника фильтра, а затем дополнительно затяните фильтр на  $\frac{1}{2}$  или  $\frac{3}{4}$  оборота.
5. Очистите область вокруг крышки маслозаливной горловины и снимите крышку. Залейте указанное количество масла и закрутите крышку.
6. Используйте рекомендованное масло, указанное в разделе «Проверка уровня моторного масла». Не переливайте масло. Заведите двигатель и осмотрите машину на предмет наличия утечек.
7. Вытрите все разливы масла с опорной поверхности двигателя.

## Проверка уровня масла в гидравлической системе

Интервал обслуживания: каждые 50 часов.

1. Остановите двигатель, дождитесь, пока все движущиеся детали остановятся, включите парковочный тормоз.



# САИМАН

2. Перед проверкой гидравлического масла подождите, пока машина остынет.
3. Выдвиньте сиденье максимально вперед для получения доступа к масляным бакам. Очистите область вокруг масляных баков гидравлической системы и осмотрите два полупрозрачных масляных бака. На стенке бака вы сможете увидеть уровень масла.
4. Если уровень масла находится ниже отметки «полный», долейте масло для гидравлических систем.

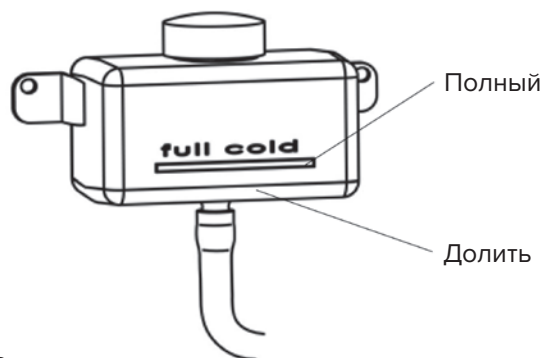


Рис. 23

**ПРИМЕЧАНИЕ:** уровень масла на стенке бака будет отображаться неверно, если проверка проводится, когда машина еще не остыла.

5. Закройте крышку бака и закрутите до упора. **Не перетягивайте.**

## Проверка давления в шинах

Интервал обслуживания: каждые 50 часов.

1. Остановите двигатель, дождитесь, пока все движущиеся детали остановятся, вытащите ключ зажигания. Включите парковочный тормоз.
2. Проверьте давление в шинах ведущих колес.
3. Накачайте ведущие колеса до 90 кПа.
4. Полупневматические передние шины не требуют подкачки.

**ПРИМЕЧАНИЕ:** не добавляйте в шины какие-либо герметики или пенные материалы. Чрезмерные нагрузки, создаваемые шинами, наполненными пеной, могут вызвать отказ системы гидропривода, повреждение рамы и иных компонентов. Использование шин, наполненных пеной, аннулирует гарантию.

## Проверка состояния ремней

Интервал обслуживания: каждые 50 часов.

1. Остановите двигатель, дождитесь, пока все движущиеся детали остановятся, и вытащите ключ зажигания.
2. Снимите левый и правый кожухи ремня на платформе и поднимите крышку пола, чтобы проверить приводной ремень деки.
3. Проверьте приводной ремень насоса (под машиной).

**ПРИМЕЧАНИЕ:** если какой-либо ремень ослаблен, его необходимо натянуть.

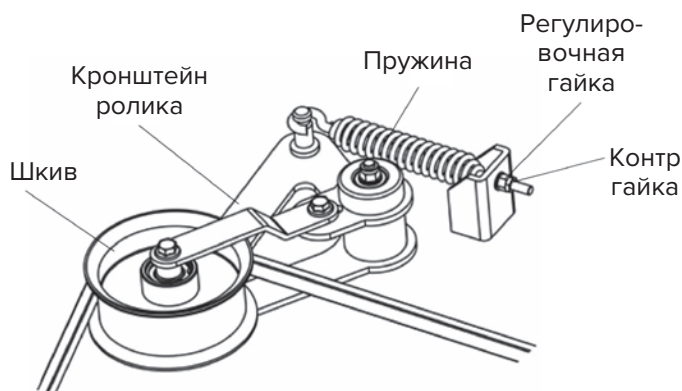


Рис. 24

4. Ослабьте контргайку 5 и поверните регулировочную гайку 4 по часовой стрелке, чтобы устранить провисание ремня.
5. Затяните контргайку и установите все кожухи на место (см. рис. 24).

## Точки смазки

**ПРИМЕЧАНИЕ:** см. интервал обслуживания в таблице.

1. Остановите двигатель, дождитесь, пока все движущиеся детали остановятся, и вытащите ключ зажигания.
2. Нанесите на точки смазки 1–2 капли многоцелевой смазки класса NGLI 2. Месторасположение точек смазки и график ее проведения указаны в таблице ниже.

Таблица смазки			
Месторасположение	ГНП	Кол-во точек	Интервал обслуживания
1. Шарниры подъема деки и промежуточные шарниры насоса	1	2	ежегодно
2. Шарниры передних колес	* 0	2	* ежегодно

\* См. шаг 3 специальных инструкций по смазке на шарнирах передних колес.

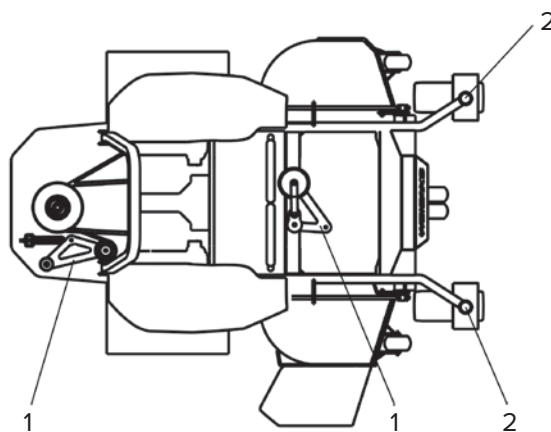


Рис. 25

3. Смазывайте шарниры передних колес раз в год. Снимите шестигранную пробку и крышку. Вставьте пресс-масленку в отверстие и накачивайте смазку до тех пор, пока она не начнет сочиться вокруг верхнего подшипника. Удалите масленку и вставьте резьбовую пробку. Закройте крышку.

## Смазка ступицы колес

Интервал обслуживания: по необходимости.

1. Остановите двигатель, дождитесь, пока все движущиеся детали остановятся, и вытащите ключ зажигания.
2. Снимите переднее колесо с вилки.
3. Снимите защитные кожухи со ступицы колеса.
4. Снимите одну из распорных гаек с оси. Обратите внимание, что для закрепления распорных гаек на оси был нанесен клей для фиксации резьбы. Снимите ось (другая распорная гайка остается на месте) с колесного узла.
5. Удалите прокладки и осмотрите подшипники на предмет наличия износа или повреждений (замените при необходимости).
6. Нанесите на подшипники консистентную смазку.
7. Вставьте подшипник и новую прокладку в колесо.
8. Если с узла оси были сняты (или ослаблены) обе распорные гайки, нанесите клей для фиксации резьбы на одну распорную гайку и навинтите на ось гранями под ключ наружу. **Не накручивайте распорную гайку до конца оси.** Оставьте примерно 3 мм от наружной поверхности распорной гайки до конца оси.

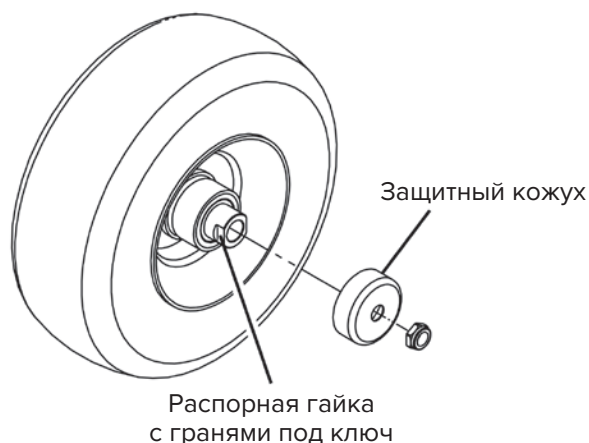


Рис. 26

# САИМАН

9. Вставьте собранные гайку и ось в колесо со стороны колеса с новой прокладкой и подшипником.
10. Держа колеса открытой стороной вверх, заполните пространство вокруг оси смазкой.
11. Вставьте в колесо второй подшипник и новую прокладку.
12. Нанесите клей для фиксации резьбы на вторую распорную гайку и навинтите на ось гранями под ключ наружу.
13. Закрутите гайку с моментом 80–90 Н·м, ослабьте, а затем закрутите вновь с моментом 27–30 Н·м. Убедитесь, что ось не выходит за пределы гаек.
14. Установите на место защитные кожухи и вставьте колесо в вилку. Установите на место крепежный болт и затяните до упора.



## ВАЖНО

Во избежание повреждения прокладки и подшипника чаще проверяйте регулировку подшипника. Покрутите переднее колесо. Колесо не должно свободно вращаться (более 1 или 2 оборотов) или иметь какой-либо боковой люфт. Если колесо свободно вращается, отрегулируйте крутящий момент на распорной гайке, пока не появится легкое сопротивление. Снова нанесите фиксирующий клей для резьбы.

### Смазка шарниров подъема деки

Интервал обслуживания: каждые 100 часов.

1. Переведите рычаги управления движением в нейтральное заблокированное положение и включите парковочный тормоз.
2. Остановите двигатель, дождитесь, пока все движущиеся детали остановятся, и вытащите ключ зажигания.
3. Смажьте шарниры подъема деки с помощью смазки-спрея или маловязкого масла.

### Проверка свечей зажигания

Интервал обслуживания: каждые 200 часов.

Снимите свечи зажигания, проверьте их состояние, отрегулируйте зазоры или замените на новые свечи. См. инструкцию по эксплуатации двигателя.

### Замена топливного фильтра

Интервал обслуживания: по необходимости.

Топливный фильтр установлен между топливным баком и двигателем. Замените при необходимости.

**ПРИМЕЧАНИЕ:** важно установить топливные шланги и закрепить их пластиковыми стяжками таким же образом, как это было сделано на заводе, чтобы уберечь топливные магистрали от контакта с компонентами, которые могут их повредить.

### Замена фильтра и жидкости гидравлической системы

Интервал обслуживания: через первые 100 часов. Каждые 250 часов.

**ПРИМЕЧАНИЕ:** используйте только оригинальные запчасти Hydro-Gear.

1. Переведите рычаги управления движением в нейтральное заблокированное положение и включите парковочный тормоз.

- Остановите двигатель, дождитесь, пока все движущиеся детали остановятся, и вытащите ключ зажигания.
- Поднимите заднюю часть машины и установите на опоры (или эквивалент) достаточно высоко, чтобы ведущие колеса могли свободно вращаться.



## ВНИМАНИЕ

Подъем деки косилки для обслуживания или ремонта с использованием только механических или гидравлических домкратов может быть опасно. Такие домкраты могут быть недостаточной опорой или выйти из строя, что приведет к падению машины и получению травмы. Не полагайтесь только на механические или гидравлические домкраты в качестве опоры. Используйте подходящие опоры или их эквивалент.

- Снимите приводной ремень насоса.
- Поместите бак для масла под гидросистему.
- Аккуратно очистите область вокруг фильтров. Важно, чтобы в гидравлическую систему не попала грязь.
- С помощью разводной головки открутите фильтры и дайте маслу стечь.
- Перед установкой новых фильтров нанесите тонкий слой гидравлического масла 15W-40 на поверхность двух резиновых прокладок.
- Установите новые фильтры и закрутите с моментом 19 Н·м.
- Залейте масло в гидравлическую систему, как описано в разделе «Проверка уровня масла гидравлической системы».

Рекомендуется использовать премиальное гидравлическое масло L5W-40. Допускаемые альтернативы указаны в таблице:

Гидравлическое масло	Интервал обслуживания
Гидравлическое масло 20W-50 (предпочтительно)	Через первые 100 часов * Каждые 400 часов в дальнейшем
Mobil 1 15W-50	Через первые 100 часов * Каждые 250 часов в дальнейшем

\*Может потребоваться чаще при работе в тяжелых условиях.

- Уберите бак и утилизируйте масло и фильтр в соответствии с законодательством.
- Установите приводной ремень насоса.
- Заведите двигатель и переместите рычаг дросселя вперед в позицию полностью открытой дроссельной заслонки. Переведите рычаги управления скоростью на максимальную скорость и дайте двигателю поработать в течение одной минуты. Выключите машину, дайте гидросистеме остыть и еще раз проверьте уровень масла.
- Уберите опоры.

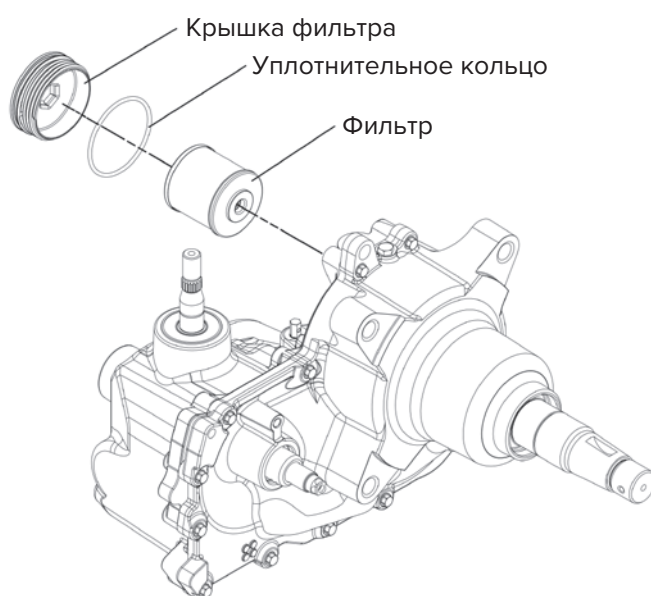


Рис. 27

**ПРИМЕЧАНИЕ:** не меняйте масло в гидравлической системе (за исключением того, что может быть слито при замене фильтра), если оно не имеет примесей и не разогревается слишком сильно. Излишне частая замена масла может повредить гидросистему из-за попадания в нее грязи.

## Проверка искрогасителя (при наличии)

Интервал обслуживания: каждые 50 часов.

**ПРЕДУПРЕЖДЕНИЕ** Горячие детали выхлопной системы могут воспламенить пары бензина даже после остановки двигателя. Горячие частицы, выделяемые во время работы двигателя, могут воспламенить горючие материалы. Возгорание может стать причиной получения травмы или причинения вреда имуществу.

Не заливайте топливо и не заводите двигатель, если искрогаситель не установлен.

1. Остановите двигатель, дождитесь, пока все движущиеся детали остановятся, и вытащите ключ зажигания. Включите парковочный тормоз.
2. Дождитесь, пока глушитель остынет.
3. При обнаружении разрывов экрана или сварных швов замените искрогаситель.
4. Если экран засорен, снимите искрогаситель, встряхните из него осыпающиеся частицы и очистите экран проволочной щеткой (при необходимости смочите растворителем). Установите искрогаситель на выхлопной патрубке.

## Фиксатор резьбовых соединений

Фиксаторы резьбовых соединений, такие как «Loctite 242» или «Fel-Pro, Pro-Lock Nut Type», используются на следующих креплениях:

- Гнездо пружинного штифта ROPS.
- Шаровая опора гидронасоса, соединительный и крепежный болты.
- Винт вентилятора гидроохлаждения.
- Крепежный болт анкера тросика парковочного тормоза
- Болт крепления шкива и сцепления на хвостовике коленчатого вала двигателя.

Некоторые детали двигателя требуют использования фиксатора резьбовых соединений – см. Инструкцию по эксплуатации двигателя.

## Регулировки

**ПРИМЕЧАНИЕ:** перед проведением техобслуживания, очистки или каких-либо регулировок отключите ВОМ, остановите двигатель, дождитесь, пока все движущиеся детали остановятся, включите парковочный тормоз и вытащите ключ зажигания.



### ВНИМАНИЕ

Подъем деки косилки для обслуживания или ремонта с использованием только механических или гидравлических домкратов может быть опасно. Такие домкраты могут быть недостаточной опорой или выйти из строя, что приведет к падению машины и получению травмы. Не полагайтесь только на механические или гидравлические домкраты в качестве опоры. Используйте подходящие опоры или их эквивалент.

## Установка уровня деки

1. Разместите газонокосилку на ровной поверхности.
2. Переведите рычаги управления движением в нейтральное заблокированное положение и включите парковочный тормоз.
3. Остановите двигатель, дождитесь, пока все движущиеся детали остановятся, и вытащите ключ зажигания.
4. Проверьте давление в шинах ведущих колес. Правильное давление в шинах составляет 90 кПа. Отрегулируйте при необходимости.
5. Переместите транспортный фиксатор в положение блокировки.
6. Нажмите на ножную педаль до упора, дека зафиксируется в транспортном положении на высоте 14 см (рис. 28).
7. Вставьте штифт для регулировки высоты в отверстие, соответствующее высоте кошения в 7,6 см.
8. Отпустите транспортный фиксатор и позвольте деке опуститься на заданную высоту кошения.
9. Поднимите разгрузочный дефлектор
10. Измерьте расстояние от поверхности до переднего конца центрального лезвия. Оно должно составлять 7,6 см.

**ПРИМЕЧАНИЕ:** в большинстве случаев необходимо отрегулировать положение задних концов боковых лезвий: обычно на 6,4 мм выше, чем передний конец.

11. Выполните точную настройку подъемного механизма передней деки, поворачивая регулировочный винт до тех пор, пока высота не достигнет 7,6 см, чтобы увеличить высоту, поворачивайте регулировочный винт по часовой стрелке, чтобы уменьшить высоту, поворачивайте его против часовой стрелки.
12. Измерьте высоту заднего конца лезвий. При необходимости отрегулируйте.
  - Задние концы боковых лезвий должны находиться на высоте 8,3 см.
13. Продолжайте измерения, пока все четыре стороны не будут находиться на правильной высоте. Затяните все гайки на рычаге подъема деки.
14. Опустите разгрузочный дефлектор.

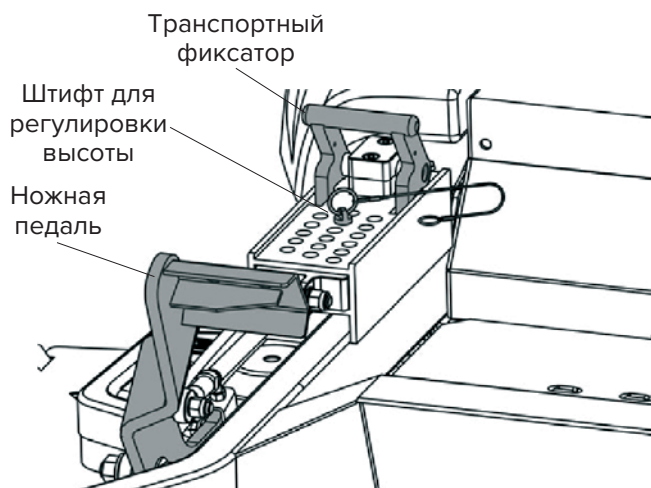


Рис. 28

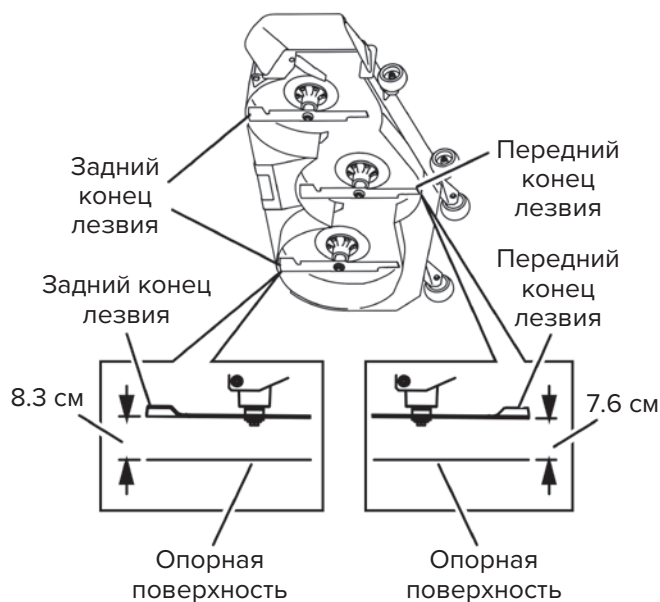


Рис. 29

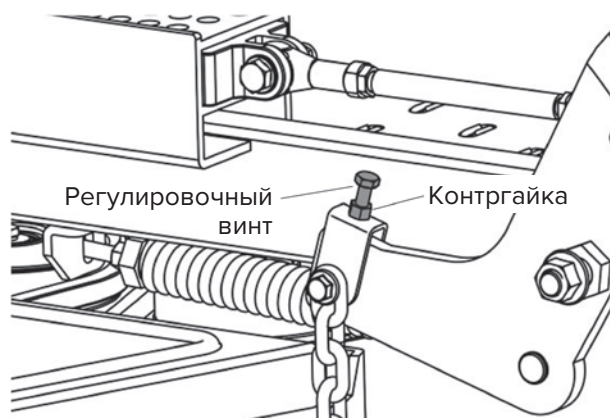


Рис. 30

## Натяжение ремня насосного привода

Автоматический – не требует регулировки.

Детали см. раздел «Проверка состояния ремней»

## Натяжение ремня привода деки

Автоматический – не требует регулировки.

Детали см. на стр. 41 «Проверка состояния ремней»

## Регулировка парковочного тормоза

Интервал обслуживания: через первые 100 часов.

Каждые 500 часов в дальнейшем.

Убедитесь, что тормоз отрегулирован правильно. Данная процедура проводится через первые 100 часов эксплуатации или когда узел тормозной системы был снят или заменен.

Линейный электропривод может автоматически компенсировать истирание тормозного диска. Кроме того, тормоз можно регулировать в большей степени, изменяя длину резьбового штока.

1. Разместите газонокосильную машину на ровной поверхности.
2. Отключите ВОМ, переведите рычаги управления движением в нейтральное заблокированное положение и включите парковочный тормоз.
3. Остановите двигатель, дождитесь, пока все движущиеся детали остановятся, и вытащите ключ зажигания.
4. Поднимите заднюю часть машины и установите на опоры.



### ВНИМАНИЕ

Подъем деки косилки для обслуживания или ремонта с использованием только механических или гидравлических домкратов может быть опасно. Такие домкраты могут быть недостаточной опорой или выйти из строя, что приведет к падению машины и получению травмы. Не полагайтесь только на механические или гидравлические домкраты в качестве опоры. Используйте подходящие подставки под домкрат или их эквивалент.

5. Снимите задние колеса с машины.
6. Удалите с тормоза все загрязнения.
7. Поверните болт редукционного клапана ведущего колеса в положение «Открыто». См. пункт «Редукционные клапаны ведущих колес» раздела «Эксплуатация».
8. Переведите рычаги управления движением в нейтральное рабочее положение. Парковочный тормоз отключится автоматически.
9. Ослабьте контргайки на обоих концах резьбового штока, затем поверните шток по часовой стрелке, пока его длина не уменьшится примерно на 17мм (см. рис. 31). Вручную поверните ступицу ведущего колеса в обоих направлениях. Убедитесь в отсутствии сопротивления. Затяните обе контргайки.

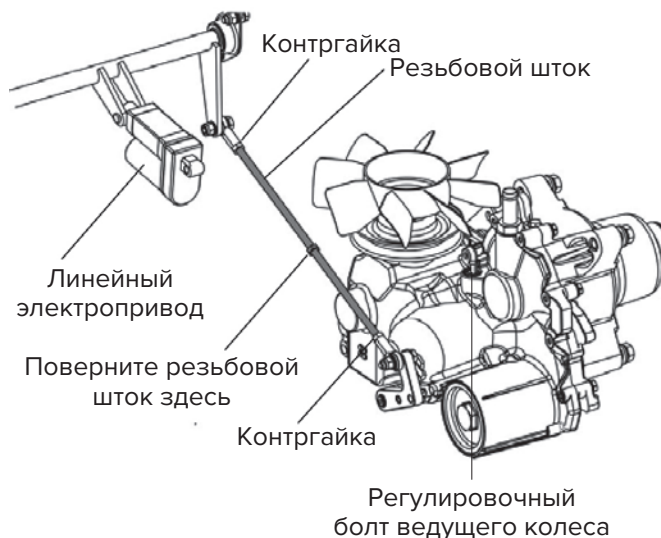


Рис. 31

10. Повторите шаг 9, чтобы отрегулировать другой резьбовой шток.
11. Переведите рычаги управления движением в нейтральное заблокированное положение. Теперь ступица ведущего колеса не может быть повернута вручную ни в одном направлении.
12. Поверните болт редукционного клапана ведущего колеса в рабочее положение. См. пункт «Редукционные клапаны ведущих колес» раздела «Эксплуатация».
13. Установите задние колеса и закрутите зажимные гайки с моментом 115–142 Н·м.
14. Уберите подставки под домкрат.

## Регулировка электрического сцепления

Регулировка не требуется. Однако, когда тормоз сцепления изношен до такой степени, что сцепление систематически не включается, можно удалить прокладку, чтобы продлить срок службы сцепления.

### Удаление регулировочной прокладки:

1. Остановите двигатель, дождитесь, пока все движущиеся детали остановятся, и вытащите ключ зажигания. Включите парковочный тормоз. Перед началом работы дождитесь, пока машина полностью остынет.
2. Используя сжатый воздух, удалите всю грязь из-под тормозной колодки и вокруг проставок.
3. Проверьте состояние разъемов, соединителей и зажимов проводов. При необходимости очистите или проведите замену.
4. Убедитесь, что, когда ВОМ включен, на разьеме муфты сцепления присутствует напряжение в 12 В.
5. Измерьте зазор между ротором и якорем. Если зазор больше 1 мм, выполните следующие шаги:
  - А Ослабьте оба болта крепления тормоза на пол-оборота или один полный оборот (см. рис. 33).

**ПРИМЕЧАНИЕ:** не снимайте тормозную колодку с защитного кожуха/диска. Она притирается к диску, а для обеспечения надлежащего момента торможения, данная совместимость должна сохраняться.

- В Используя острогубцы (или вручную), захватите прокладку и вытащите ее (не выбрасывайте прокладку, пока не убедитесь, что сцепление работает правильно).
- С Используя пневмолинию, удалите всю грязь из-под тормозной колодки и вокруг проставок.

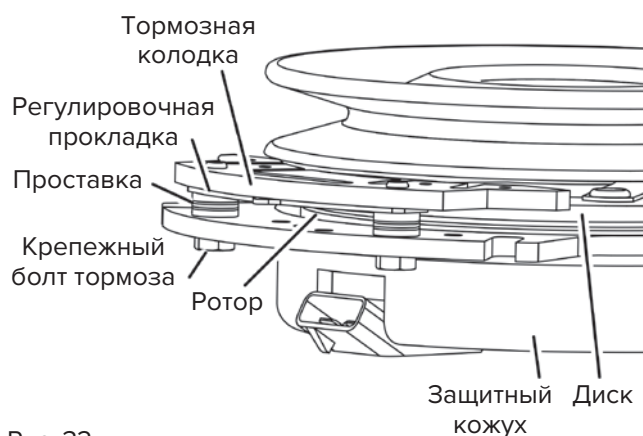


Рис. 32



Рис. 33



Рис. 34



# САИМАН

D Затяните каждый болт (M6x1) с моментом 13 Н-м) +/-1 Н-м.

E Используя толстый пластинчатый щуп, проверьте наличие зазора между ротором и поверхностью диска с обеих сторон от тормозной колодки, как показано на иллюстрации. Из-за износа ротора и диска (щербин и впадин) иногда трудно измерить истинную величину зазора.

- Если зазор менее 0,25 мм, установите прокладку на место и обратитесь к разделу «Устранение неисправностей».
- Если зазор достаточный, переходите к проверке системы безопасности (шаг F).

F Выполните следующую проверку системы безопасности:

- Сядьте на сиденье и заведите двигатель.
- Убедитесь, что лезвия не включаются, когда переключатель BOM и сцепление отключены. Если сцепление не включается, установите прокладку на место и обратитесь к разделу «Устранение неисправностей».
- Включите и выключите переключатель BOM десять раз подряд, чтобы убедиться, что сцепление работает правильно. Если сцепление работает неправильно, обратитесь к разделу «Устранение неисправностей».



Рис. 35

## Регулировка устройства управления движением

По обеим сторонам топливного бака под сиденьем расположены рычаги управления насосом. Вращение рычажного механизма насоса с помощью гаечного ключа на 1/2 дюйма позволяет выполнить точную регулировку, чтобы в нейтральном положении машина оставалась неподвижной. Все регулировки должны осуществляться только для нейтрального положения.

**ПРЕДУПРЕЖДЕНИЕ** Для проведения регулировки двигатель должен работать, а ведущие колеса вращаться. Контакт с вращающимися деталями или горячими поверхностями может стать причиной травмы.

Держите пальцы, руки и одежду на безопасном от вращающихся деталей и горячих поверхностей расстоянии.

1. Перед запуском двигателя нажмите на педаль подъема деки и вытащите штифт для регулировки высоты кошения. Опустите деку на землю.
2. Поднимите заднюю часть машины и установите на опоры (или эквивалент) достаточно высоко, чтобы ведущие колеса могли свободно вращаться.
3. Отключите электрическое соединение от датчика присутствия оператора, расположенного под нижней подушкой сидения. Датчик является частью сиденья.
4. Временно установите проволочную перемычку на разъеме главного жгута.
5. Запустите двигатель. Для этого тормоз должен быть включен, а рычаги управления движением разведены. Оператор может не находиться на сидении, так как используется проволочная перемычка. Установите двигатель на максимальной скорости и отпустите тормоз.
6. Дайте машине поработать в течение минимум 5 минут (рычаги привода установлены на максимальной скорости движения передним ходом), чтобы довести гидравлическое масло до рабочей температуры.

**ПРИМЕЧАНИЕ:** при необходимых регулировках рычаги управления движением должны находиться в нейтральном положении.

7. Переведите рычаги управления движением в нейтральное положение. Отрегулируйте длину стержня управления насосом, вращая двойные гайки в соответствующем направлении, пока колеса не начнут слегка проскальзывать в обратную сторону (рис. 36). Переведите рычаги управления движением в положение заднего хода и, слегка надавливая на рычаг, позвольте пружинам заднего хода вернуть рычаги в нейтральное положение. Колеса должны перестать вращаться или слегка проскальзывать в обратном направлении.
8. Выключите машину. Снимите перемычку с жгута проводов и подсоедините датчик присутствия оператора.
9. Уберите опоры.
10. Поднимите деку и установите регулировочный штифт в желаемое положение.
11. Убедитесь, что, когда рычаги находятся в нейтральном положении и парковочный тормоз отключен, машина не двигается.

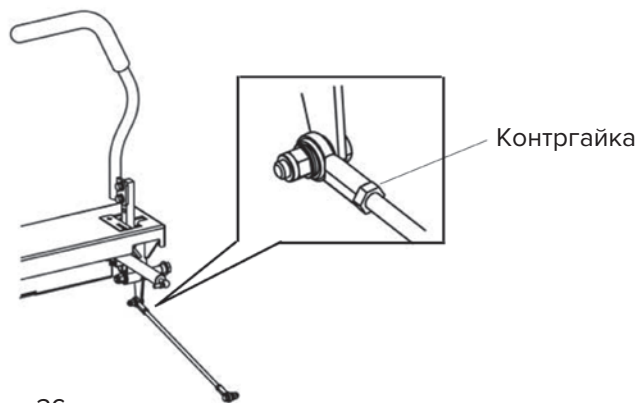


Рис. 36

## Регулировка сопротивления рычагов

Регулируя положение регулировочной гайки можно добиться желаемого сопротивления рычага управления движением (рис. 37).

1. Ослабьте контргайку.
2. Ослабьте или затяните регулировочную гайку.  
Для большего сопротивления – затяните.  
Для меньшего сопротивления – ослабьте.
3. Затяните контргайку.

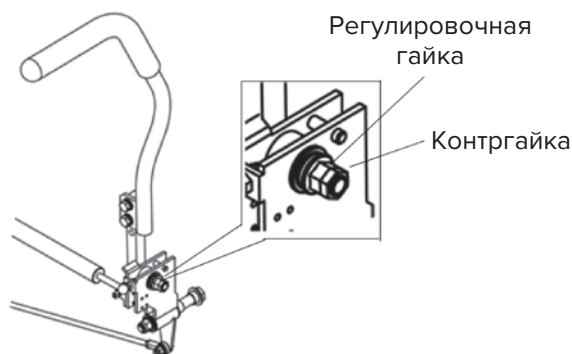


Рис. 37

## Регулировка ручки управления движением

### Регулировка высоты:

Для обеспечения максимального комфорта оператора рычаги управления движением могут быть установлены выше или ниже.

1. Снимите два болта, крепящих рычаг управления к валу (рис. 38).
2. Переместите рычаг управления к следующим отверстиям. Закрепите рычаг с помощью двух болтов.
3. Повторите описанную процедуру для другого рычага управления.

### Регулировка наклона

Для обеспечения максимального комфорта оператора рычаги управления движением могут быть установлены с наклоном от или на себя.

1. Ослабьте верхний болт, крепящий рычаг управления к валу.

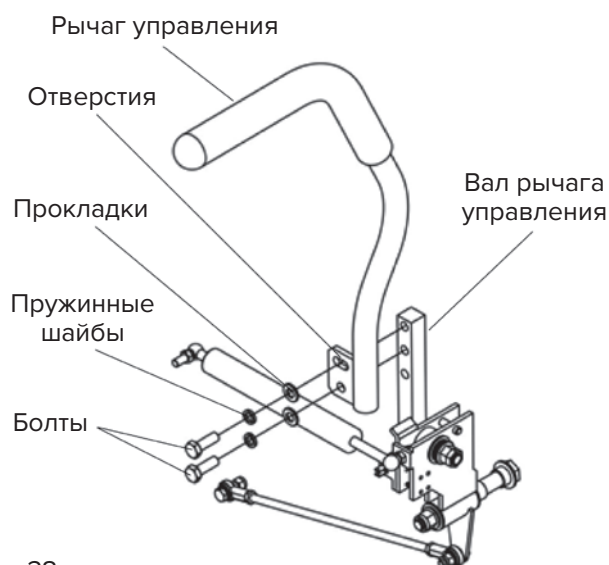


Рис. 38

2. Ослабьте нижний болт настолько, чтобы наклонить рычаг от или на себя (рис. 38). Затяните оба болта, чтобы зафиксировать рычаг в новом положении.
3. Повторите описанную процедуру для другого рычага управления.

## Регулировка переднего хода

Если машину заносит в сторону, когда рычаги управления движением максимально выдвинуты вперед, отрегулируйте положение кожуха.

1. Ослабьте винты на кожухе (см. рис. 39).
2. Сдвиньте крышку назад или вперед, чтобы отрегулировать ход рычага, и затяните винты.
3. Проверьте, как машина движется передним ходом.
4. Повторите шаги 1–3, пока не достигнете желаемого результата.

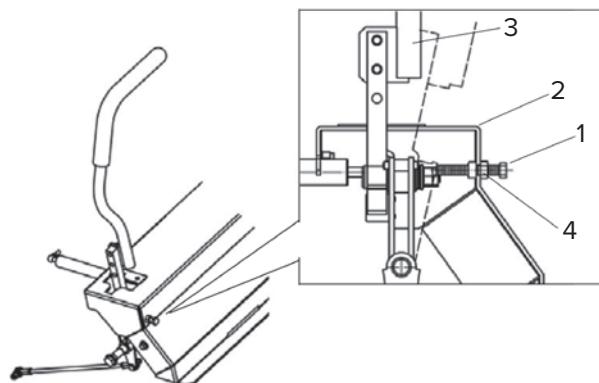


Рис. 39

Изображен правый рычаг управления движением

1. Винт
2. Кожух
3. Рычаг управления движением
4. Контргайка

## Чистка

### Чистка двигателя и выхлопной системы

Интервал обслуживания: перед каждым использованием или ежедневно (может потребоваться более частое обслуживание при работе в сухих или грязных условиях).



### ВНИМАНИЕ

Чрезмерное скопление мусора вокруг воздухозаборника двигателя и выхлопной системы может вызвать перегрев двигателя, выхлопной и гидравлической систем, что может стать причиной возгорания.

Удалите весь мусор с двигателя и выхлопной системы.

1. Остановите двигатель, дождитесь, пока все движущиеся детали остановятся, и вытащите ключ зажигания. Включите парковочный тормоз.
2. Удалите весь мусор с решетки воздухозаборника двигателя, вокруг кожуха двигателя и выхлопной системы.
3. Вытрите избытки смазки или масла вокруг двигателя и выхлопной системы.

### Снятие вентиляторов охлаждения двигателя и очистка ребер охлаждения

Интервал обслуживания: каждые 100 часов.

1. Остановите двигатель, дождитесь, пока все движущиеся детали остановятся, и вытащите ключ зажигания. Включите парковочный тормоз.
2. Снимите вентиляторы охлаждения с двигателя и очистите ребра охлаждения. Также удалите пыль, грязь и масло с внешних поверхностей двигателя, которые могут препятствовать его охлаждению.
3. Убедитесь, что установили вентиляторы охлаждения на место. Использование двигателя без охлаждающих вентиляторов приведет к его поломке из-за перегрева.

# САИМАН

## Чистка решеток гидровентилятора охлаждения, ребер охлаждения и вентилятора

Интервал обслуживания: перед каждым использованием или ежедневно.



### ВНИМАНИЕ

Не мойте коробку передач сразу после эксплуатации машины. Не используйте мойки высокого давления для очистки устройства.

Удаление мусора с защитных кожухов вентилятора, ребер охлаждения и вентилятора позволит гидросистеме не перегреваться и продлит срок ее службы.

1. Остановите двигатель, дождитесь, пока все движущиеся детали остановятся, и вытащите ключ зажигания. Включите парковочный тормоз.
2. Сдвиньте сиденье назад до конца и поднимите его, чтобы получить доступ к левой и правой зоне гидропривода.
3. Удалите весь мусор с защитных кожухов вентилятора, ребер охлаждения и вентилятора.

## Очистка машины от грязи

Интервал обслуживания: перед каждым использованием или ежедневно.

1. Остановите двигатель, дождитесь, пока все движущиеся детали остановятся, и вытащите ключ зажигания. Включите парковочный тормоз.
2. Удалите масло, грязь или траву, скопившиеся на машине и режущей деке, в частности под кожухами ремня привода деки, вокруг топливного бака, двигателя и выхлопной системы.

## Очистка деки от скопившейся травы

Интервал обслуживания: перед каждым использованием или ежедневно.

1. Остановите двигатель, дождитесь, пока все движущиеся детали остановятся, и вытащите ключ зажигания. Включите парковочный тормоз.
2. Поднимите деку в транспортное положение на 14 см. Поднимите переднюю часть машины и установите на опоры (или эквивалент).



### ВНИМАНИЕ

Подъем деки косилки для обслуживания или ремонта с использованием только механических или гидравлических домкратов может быть опасно. Такие домкраты могут быть недостаточной опорой или выйти из строя, что приведет к падению машины и получению травмы. Не полагайтесь только на механические или гидравлические домкраты в качестве опоры. Используйте подходящие опоры или их эквивалент.

Удалите траву, скопившуюся под декой и в разгрузочном дефлекторе.

## Утилизация отходов

### Утилизация моторного масла

Моторное и гидравлическое масла загрязняют окружающую среду. Утилизируйте использованное масло в сертифицированном центре по переработке отходов или в соответствии с законодательными нормативами.

### Утилизация аккумулятора



#### ВНИМАНИЕ

Электролит аккумулятора содержит серную кислоту, которая ядовита и может вызвать ожоги. При проглатывании электролит может быть смертельным или вызвать ожоги при контакте с кожей.

- При работе с электролитом носите защитные очки, резиновые перчатки и подходящую одежду для защиты глаз и кожи.
- НЕ ГЛОТАЙТЕ электролит.
- При возникновении несчастного случая промойте пострадавшее место водой и незамедлительно вызовите врача.

Согласно федеральному закону, аккумуляторы не могут быть утилизированы вместе с обычным мусором. Практика эксплуатации и утилизации аккумуляторов должна соответствовать требованиям федерального, государственного законодательства.

При замене аккумулятора или если блок, содержащий аккумулятор, больше не работает и подлежит утилизации, отнесите аккумулятор в сертифицированный центр по утилизации отходов. При отсутствии такового верните аккумулятор любому сертифицированному продавцу аккумуляторов.

## Устранение неисправностей



**ВАЖНО**

Важно, чтобы механизмы безопасности оператора были подключены и находились в надлежащем рабочем состоянии до начала эксплуатации газонокосильной машины.

При возникновении проблемы не исключайте простые причины. Например: проблема с запуском может быть вызвана пустым топливным баком.

В таблице ниже приведены обычные причины возникновения проблем в работе машины. Не пытайтесь ремонтировать или заменять основные детали и любые элементы, которые требуют синхронизации регулировок (такие как клапаны, регулятор и т.д.). Данные работы должны выполняться вашим сервисным дилером.

**ПРИМЕЧАНИЕ:** при отключении электрических разъемов не тяните за провода.

Проблема	Возможная причина	Решение
Стартер не проворачивается	<ol style="list-style-type: none"> <li>1. Включен BOM.</li> <li>2. Парковочный тормоз не включен.</li> <li>3. Рычаги управления движением не установлены в нейтральное заблокированное положение.</li> <li>4. Аккумулятор заряжен не полностью.</li> <li>5. Коррозия контактов, ослабление или неисправность.</li> <li>6. Перегорел предохранитель.</li> <li>7. Реле или переключатель неисправны.</li> <li>8. Неисправный модуль.</li> </ol>	<ol style="list-style-type: none"> <li>1. Отключите BOM.</li> <li>2. Включите парковочный тормоз.</li> <li>3. Убедитесь, что рычаги управления движением находятся в нейтральном заблокированном положении.</li> <li>4. Зарядите аккумулятор. См. пункты «Проверка заряда аккумулятора» и «Рекомендуемый порядок запуска от внешнего источника» раздела «Техническое обслуживание».</li> <li>5. Проверьте электрические соединения на наличие хорошего контакта. Тщательно очистите клеммы с помощью очистителя электрических контактов, нанесите смазку для электрических контактов и выполните повторное подключение.</li> <li>6. Замените сгоревший предохранитель.</li> <li>7. Обратитесь к официальному сервисному дилеру.</li> <li>8. Замените модуль.</li> </ol>
Двигатель не запускается, запускается тяжело или глохнет	<ol style="list-style-type: none"> <li>1. Топливный бак пуст.</li> <li>2. Топливный кран закрыт.</li> <li>3. Уровень масла в картере низкий.</li> <li>4. Рычаги дросселя и управления воздушной заслонкой находятся в неправильном положении.</li> <li>5. Грязь в топливном фильтре.</li> <li>6. Грязь, вода или несвежее топливо в топливной системе.</li> <li>7. Воздушный фильтр грязный.</li> <li>8. Датчик присутствия оператора работает неправильно.</li> </ol>	<ol style="list-style-type: none"> <li>1. Залейте топливный бак.</li> <li>2. Откройте топливный кран.</li> <li>3. Добавьте масло.</li> <li>4. Убедитесь, что рычаг дросселя находится в среднем положении между указателями «МЕДЛЕННО» и «БЫСТРО», а рычаг управления воздушной заслонкой стоит в положении «Открыто» для холодного двигателя и в положении «Закрыто» для теплого.</li> <li>5. Замените топливный фильтр.</li> <li>6. Обратитесь к официальному сервисному дилеру.</li> <li>7. Очистите или замените элемент воздушного фильтра.</li> <li>8. Проверьте индикатор датчика присутствия оператора. Замените сиденье при необходимости.</li> </ol>

# САИМАН

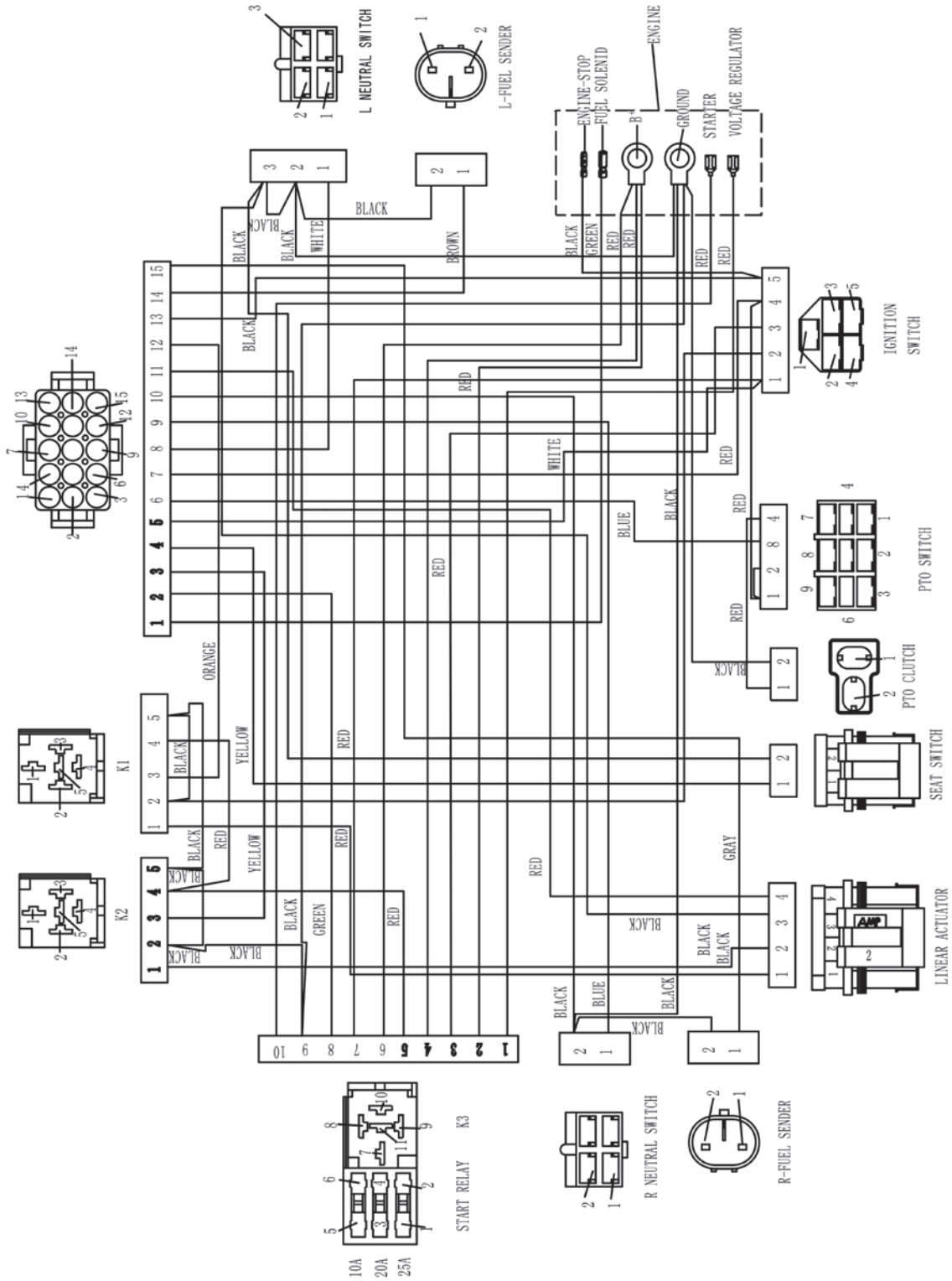
Проблема	Возможная причина	Решение
Двигатель не запускается, запускается тяжело или глохнет	<ul style="list-style-type: none"> <li>9. Коррозия контактов, ослабление или неисправность.</li> <li>10. Реле или переключатель неисправны.</li> <li>11. Неисправная свеча зажигания.</li> <li>12. Провод свечи зажигания не подсоединен.</li> <li>13. Неисправный модуль.</li> <li>14. Сигнализатор неисправности горит и мигает.</li> </ul>	<ul style="list-style-type: none"> <li>9. Проверьте электрические соединения на наличие хорошего контакта. Тщательно очистите клеммы с помощью очистителя электрических контактов, нанесите диэлектрическую смазку и выполните повторное подключение.</li> <li>10. Обратитесь к официальному сервисному дилеру.</li> <li>11. Очистите, отрегулируйте или замените свечу зажигания.</li> <li>12. Проверьте подсоединение провода свечи зажигания.</li> <li>13. Замените модуль.</li> <li>14. Обратитесь к официальному сервисному дилеру.</li> </ul>
Двигатель теряет мощность	<ul style="list-style-type: none"> <li>1. Слишком высокая нагрузка на двигатель</li> <li>2. Воздушный фильтр загрязнен.</li> <li>3. Уровень масла в картере низкий.</li> <li>4. Забиты ребра охлаждения и воздухопроводы двигателя.</li> <li>5. Грязь в топливном фильтре.</li> <li>6. Грязь, вода или несвежее топливо в топливной системе.</li> </ul>	<ul style="list-style-type: none"> <li>1. Снизьте скорость движения.</li> <li>2. Очистите или замените элемент воздушного фильтра.</li> <li>3. Добавьте масло.</li> <li>4. Очистите ребра охлаждения и воздухопроводы двигателя.</li> <li>5. Замените топливный фильтр.</li> <li>6. Обратитесь к официальному сервисному дилеру.</li> </ul>
Машина работает только в одном направлении	<ul style="list-style-type: none"> <li>1. Тяга управления погнута, или не отрегулирована.</li> <li>2. Приводной ремень проскальзывает или поврежден шкив.</li> </ul>	<ul style="list-style-type: none"> <li>1. Отремонтируйте или замените тягу.</li> <li>2. Отремонтируйте или замените приводной ремень или шкив.</li> </ul>
Машина не едет прямо	<ul style="list-style-type: none"> <li>1. Шины накачаны неправильно.</li> <li>2. Тяга управления погнута или не отрегулирована.</li> <li>3. Клапан байпас заедает.</li> <li>4. Тормоз частично включен.</li> </ul>	<ul style="list-style-type: none"> <li>1. Отрегулируйте давление в шинах ведущих колес.</li> <li>2. Отремонтируйте или замените тягу.</li> <li>3. Замените байпас клапан.</li> <li>4. Отключите тормоз, замените сломанную или утерянную оттяжную пружину тормоза.</li> </ul>
Машина не двигается	<ul style="list-style-type: none"> <li>1. Редукционные клапаны ведущих колес не находятся в «рабочем» положении.</li> <li>2. Приводной ремень или ремень насоса изношен, ослаблен или оборван.</li> <li>3. Приводной ремень или ремень насоса соскользнул со шкива.</li> <li>4. Натяжная пружина поломана или утеряна.</li> <li>5. Уровень гидравлической жидкости слишком низкий или она горячая.</li> </ul>	<ul style="list-style-type: none"> <li>1. Установите рычаг в «рабочее» положение. См. пункт «Редукционные клапаны ведущих колес» раздела «Эксплуатация».</li> <li>2. Замените ремень.</li> <li>3. Замените ремень.</li> <li>4. Замените пружину.</li> <li>5. Долейте гидравлическую жидкость в бак или дайте ей остыть.</li> </ul>
Неравномерная высота среза	<ul style="list-style-type: none"> <li>1. Лезвие затупилось.</li> <li>2. Режущее лезвие погнуто.</li> <li>3. Режущая дека установлена неровно.</li> <li>4. Нижняя часть косилки загрязнена.</li> <li>5. Давление в шинах ведущих колес неверно.</li> <li>6. Вал лезвия погнут.</li> <li>7. Концы соседних лезвий находятся на разной высоте. Разница в высоте концов лезвий должна быть в пределах 4,7 мм, что примерно равно толщине лезвия.</li> </ul>	<ul style="list-style-type: none"> <li>1. Заточите лезвие.</li> <li>2. Установите новое лезвие.</li> <li>3. Выровняйте положение деки косилки.</li> <li>4. Очистите нижнюю часть косилки.</li> <li>5. Отрегулируйте давление в шинах ведущих колес.</li> <li>6. Обратитесь к официальному сервисному дилеру.</li> <li>7. Замените лезвия, шпиндели и/или осмотрите деку на предмет наличия повреждений.</li> </ul>

# CAIMAN

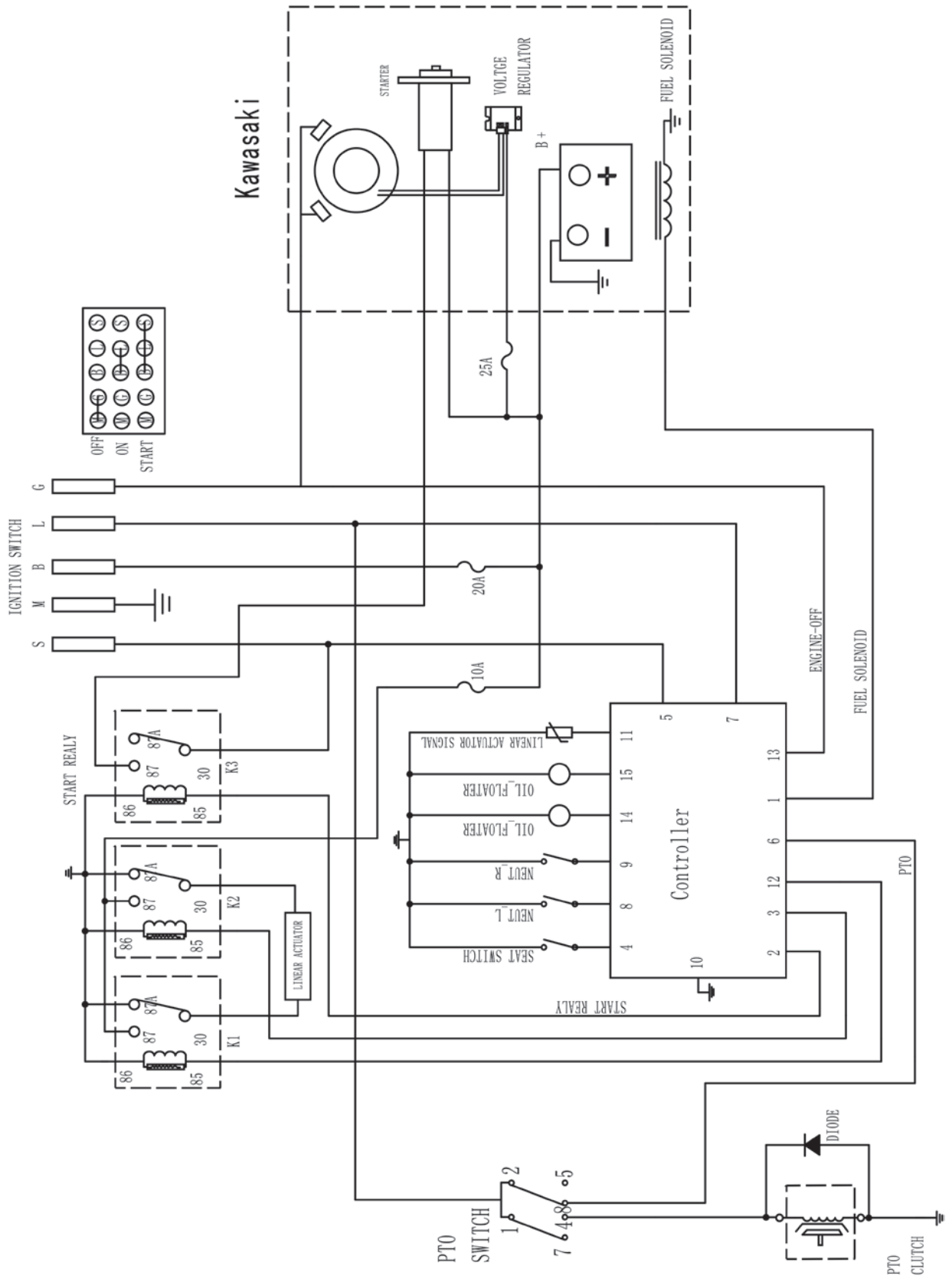
Проблема	Возможная причина	Решение
Ненормальная вибрация	<ol style="list-style-type: none"> <li>1. Режущие лезвие погнуто или не сбалансировано.</li> <li>2. Болт крепления лезвия ослаблен.</li> <li>3. Болты крепления двигателя ослаблены.</li> <li>4. Ослаблен шкив двигателя, натяжной шкив или шкив лезвия.</li> <li>5. Шкив двигателя поврежден.</li> <li>6. Вал лезвия погнут.</li> <li>7. Ремень поврежден.</li> </ol>	<ol style="list-style-type: none"> <li>1. Установите новое лезвие.</li> <li>2. Затяните болт крепления лезвия.</li> <li>3. Затяните болты крепления двигателя.</li> <li>4. Затяните соответствующий шкив.</li> <li>5. Обратитесь к официальному сервисному дилеру.</li> <li>6. Обратитесь к официальному сервисному дилеру.</li> <li>7. Установите новый ремень.</li> </ol>
Лезвия не вращаются	<ol style="list-style-type: none"> <li>1. Приводной ремень деки изношен, ослаблен или оборван.</li> <li>2. Приводной ремень деки соскользнул со шкива.</li> <li>3. Натяжная пружина сломана или утеряна.</li> <li>4. Приводной ремень проложен неправильно.</li> </ol>	<ol style="list-style-type: none"> <li>1. Установите новый приводной ремень деки.</li> <li>2. Установите ремень на муфту и шкивы деки, колесики и натяжные ролики в соответствии с маркировкой на деке.</li> <li>3. Замените пружину.</li> <li>4. См. наклейку с маршрутизацией ремня на деке.</li> </ol>
Сцепление не включается	<ol style="list-style-type: none"> <li>1. Перегорел предохранитель.</li> <li>2. Низкое напряжение на муфте сцепления.</li> <li>3. Обмотка повреждена.</li> <li>4. Недостаточное электроснабжение.</li> <li>5. Зазор ротора/диска слишком большой.</li> </ol>	<ol style="list-style-type: none"> <li>1. Замените предохранитель. Проверьте сопротивление обмотки, заряд аккумулятора, зарядную систему и электропроводку, переключатель ВОМ и замените при необходимости.</li> <li>2. Проверьте сопротивление обмотки, заряд аккумулятора, зарядную систему и электропроводку, переключатель ВОМ и замените при необходимости.</li> <li>3. Замените сцепление.</li> <li>4. Отремонтируйте или замените подводящий провод сцепления или электрическую систему. Очистите контакты разъема.</li> <li>5. Замените сцепление.</li> </ol>
Тормоз сцепления не включается	<ol style="list-style-type: none"> <li>1. Диск/тормозные колодки изношены.</li> <li>2. Загрязненные поверхности трения.</li> <li>3. Утечка моторного масла на тормоз.</li> </ol>	<ol style="list-style-type: none"> <li>1. Замените на новый модуль .</li> <li>2. Устраните протечку.</li> <li>3. Замените на новый модуль.</li> </ol>
Пробуксовка сцепления	<ol style="list-style-type: none"> <li>1. Недостаточное напряжение (менее 12 Вольт на сцепление).</li> <li>2. Недостаточное электроснабжение.</li> <li>3. Перегруженное сцепление.</li> <li>4. Загрязненные поверхности трения.</li> </ol>	<ol style="list-style-type: none"> <li>1. Проверьте аккумулятор, зарядите или замените. Проверьте зарядную систему, почините или замените. Замените плохую проводку или разъемы, переключатель ВОМ.</li> <li>2. Проверьте на наличие повреждения подводящего провода сцепления, отремонтируйте. Измерьте сопротивление обмотки и подайте напряжение на сцепления. Если оба варианта верны, электрическая система неисправна. Почините или замените.</li> <li>3. Осмотрите деку, задние валы и т.д. Удалите скопления травы.</li> <li>4. Проверьте наличие утечек моторного масла на сцепление. Устраните протечки. Замените на новый модуль.</li> </ol>



### Электрическая диаграмма

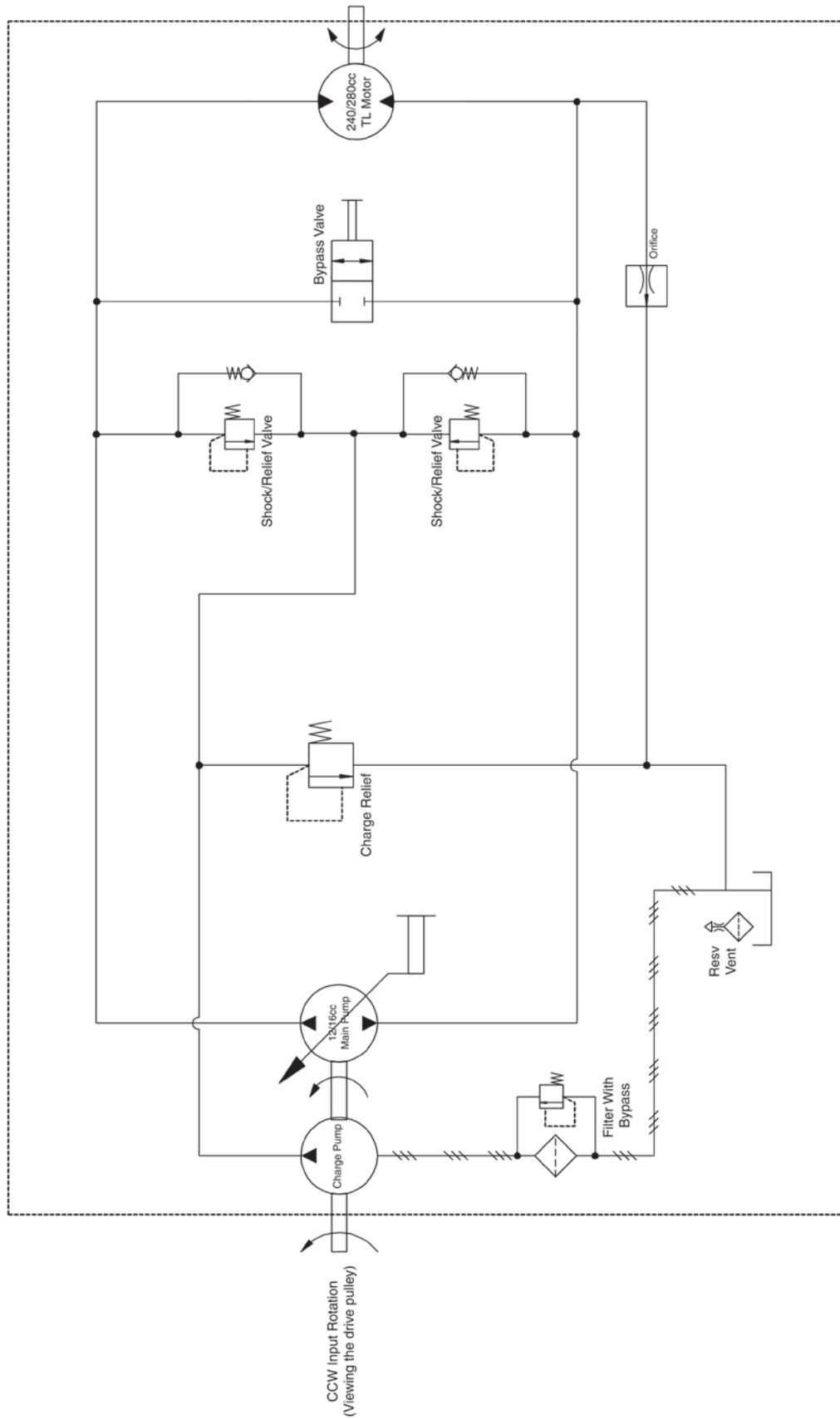


## Электрическая схема



# CAIMAN

## Гидравлическая схема



## Гарантийные обязательства

### ГАРАНТИЙНЫЙ ПЕРИОД

Срок гарантии устанавливается в зависимости от области применения изделия, указанной в гарантийном талоне в графе «Область применения».

Изделие для Непрофессионального использования – это техника, предназначенная для ее использования потребителем (физическим лицом) исключительно для личных, семейных, домашних или иных нужд, не связанных с осуществлением предпринимательской деятельности, с нагрузкой не более 20 часов в месяц.

Изделие для Профессионального использования – это техника, предназначенная для ее использования потребителем (физическим лицом) исключительно для личных, семейных, домашних или иных нужд, не связанных с осуществлением предпринимательской деятельности, с нагрузкой не более 150 часов в месяц или для ее использования владельцем (физическим, юридическим лицом или индивидуальным предпринимателем) в предпринимательской деятельности или в иных целях, не связанных с личными, семейными, домашними и иным подобным использованием, за исключением сдачи техники в аренду, прокат. При этом под целями, не связанными с личным использованием, следует понимать, в том числе приобретение покупателем техники для обеспечения деятельности покупателя в качестве организации или гражданина-предпринимателя.

На изделия для профессионального использования, сдаваемые владельцем в прокат, аренду, гарантия устанавливается на срок 30 дней.

### УСЛОВИЯ ГАРАНТИИ:

Гарантия относится только к производственным дефектам или дефектам материала, узлам и агрегатам.

Гарантийный срок начинается с даты покупки первым розничным покупателем или первым коммерческим пользователем и длится в течение указанного выше гарантийного периода.

Изделия для Профессионального использования требуют особого ухода и обслуживания. Техническое обслуживание таких изделий производится в порядке, установленном инструкцией по эксплуатации. ТО должно производиться специалистами авторизованных сервисных центров не менее 1 раза в течение 12 месяцев (плановое обслуживание), что подтверждается отметкой сервисного центра в настоящем гарантийном талоне. (В случае невыполнения или не своевременного выполнения ТО, если это явилось причиной возникновения неисправностей (дефектов) каких-либо узлов и агрегатов Изделия, Покупатель полностью теряет право на гарантию тех узлов и агрегатов, которые вышли из строя). Техническое обслуживание изделий для Непрофессионального использования производится в порядке, установленном инструкцией по эксплуатации, или должно производиться специалистами авторизованных сервисных центров 1 раз в течение 12 месяцев, что подтверждается отметкой сервисного центра в настоящем гарантийном талоне. (В случае невыполнения или не своевременного выполнения ТО, если это явилось причиной возникновения неисправностей (дефектов) каких-либо узлов и агрегатов. Изделия, Покупатель полностью теряет право на гарантию тех узлов и агрегатов, которые вышли из строя).

Естественный износ: Продукция требует технического обслуживания и периодической замены частей и узлов. Гарантийные обязательства не относятся к ремонту, необходимость которого возникает в результате естественного износа продукции или ее отдельных частей (свечи зажигания, накаливания, цепи, шины, фильтры, звездочки, все режущее оборудование, приводные ремни и детали, элементы крепления, натяжения, элементы трансмиссии и ходовой части, шланги, троса, шкивы и культиваторные фрезы) в процессе эксплуатации. Гарантия не распространяется на такие случаи, когда дефекты возникли в результате неправильного использования, отсутствия надлежащего технического обслуживания или когда повреждение произошло в процессе транспортировки, погрузочно-разгрузочных работ, складирования. Недостаточное техническое обслуживание: На срок службы продукции влияют условия, в которых она эксплуатируется, а также уход и техническое обслуживание, который она получает согласно инструкции по эксплуатации. Техническое обслуживание продукции (регулировка, чистка, замена расходных материалов, периодическое обслуживание и прочее), предусмотренное в инструкции по эксплуатации, не является гарантийным обязательством изготовителя (продавца) и оплачивается потребителем по расценкам авторизованного сервисного центра.

Информация о технически сложных товарах. Пункт 3 Перечня технических сложных товаров, утвержденного Постановлением Прави-

тельства РФ от 10.11.2011 г. № 924 включает тракторы, мотоблоки, мотокультиваторы, машины и оборудование для сельского хозяйства с двигателем внутреннего сгорания (с электродвигателем).

Согласно разъяснению Минпромторга России (письмо от 10.04.2012 г. № 08-693), к указанным машинам и оборудованию относятся: мотококосы, триммеры, кусторезы, газонокосилки, косилки для высокой травы; генераторы (бензиновые и дизельные); мотопомпы, электронасосы; бензопилы и электропилы; мойки высокого давления; дизельные, электрические и газовые нагреватели; снегоочистители роторные, малогабаритные (машины для уборки снега).

### ГАРАНТИЙНЫЙ СРОК НЕ УСТАНАВЛИВАЕТСЯ НА:

1. Продукцию и детали продукции, в которые были внесены изменения или модификации, влияющие на безопасность, производительность или долговечность.

2. Ремонтные работы, неисправности и дефекты, возникшие в результате:

- Использования неоригинальных запасных частей и материалов.
  - Нарушения инструкций и рекомендаций, указанных в руководстве по эксплуатации, в том числе в результате эксплуатации без надлежащего технического обслуживания.
  - Заедания или поломки деталей, вследствие работы с недостаточным количеством смазочных материалов, а также использования несоответствующей марки масла.
  - Подтекания карбюраторов, заклинивания клапанов, засорения топливо-проводов или иными неисправностями, вызванные использованием старого (более 30 дней хранения) или загрязненного топлива (бензина, дизельного топлива и т.д.).
  - Неквалифицированного ремонта или регулировки присоединяемых деталей или узлов, муфт сцепления, трансмиссий и т.п.
  - Повреждения или износа деталей, вызванных попаданием абразива (грязи), из-за неправильной сборки, нерегулярным уходом и нарушением условий эксплуатации.
  - Повреждения деталей из-за превышения допустимых оборотов, перегрева, блокировки травой, грязью, мусором, чрезмерной вибрации, вызванной плохим закреплением или неадекватной балансировкой режущего оборудования.
3. Комплекующие и составные части инструмента, аксессуары.
- Все пластиковые / пластмассовые детали, навесное оборудование и пр.
  - Детали, подверженные естественному износу (свечи зажигания, накаливания, цепи, шины, фильтры, звездочки, все режущее оборудование, приводные ремни и детали, элементы крепления, натяжения, элементы трансмиссии и ходовой части, шланги, троса, шкивы и культиваторные фрезы).
  - Внешние механические, термические, аварийные, кислородные воздействия на инструмент, а также ненормированных нагрузок.
  - Техническое обслуживание продукции (регулировка, чистка, замена расходных материалов, периодическое обслуживание и прочее), предусмотренное в инструкции по эксплуатации, не является гарантийным обязательством изготовителя (продавца) и оплачивается потребителем по расценкам авторизованного сервисного центра.

Гарантия исключает действия обстоятельств непреодолимой силы, находящиеся вне контроля производителя.

В соответствии с законом, на данное изделие изготовителем установлен срок службы 10 лет с момента продажи изделия магазином. Правила безопасности и эффективного использования изделия изложены в Инструкции по эксплуатации. По истечении установленного срока службы изготовитель не несет ответственности за безопасность изделия.

В случае несвоевременного извещения о выявленных неисправностях, продавец, импортер или уполномоченная организация вправе отказать полностью или частично от удовлетворения предъявляемых претензий (ст. 483 ГК РФ).

Использование инструмента потребителем признается акцептом условий настоящего договора присоединения (оферты) по дополнению и уточнению ответственности изготовителя (продавца) в отношении недостатков инструмента (ст. 438 ГК РФ).

Заводской брак определяется экспертной комиссией авторизованного сервисного центра.



**EAC**

**Производитель:**

ООО «НПО ЮНИСОО»  
Сходненская ул., стр. 1, корп. А, д. Черная грязь,  
Московская обл., 141580, Россия

**Импортер:**

ООО «Дистрибьюторский Центр Юнисоо»  
141402, Московская область, г. Химки,  
Ленинградское шоссе, владение 29Г  
Российская Федерация • [www.unisaw.ru](http://www.unisaw.ru)  
Дата изготовления указана на упаковке

**CAIMAN**

Профессиональная садово-парковая техника  
[www.caiman.ru](http://www.caiman.ru)

Мы оставляем за собой право на изменение комплектации, технических характеристик и внешнего вида моделей без предварительного уведомления.

Гарантийные обязательства указаны в гарантийном талоне.

Назначенный срок хранения данной техники (продукции) не ограничен.

Срок службы с момента продажи изделия 10 лет.

Решение об изъятии из эксплуатации и о направлении техники (продукции) в ремонт принимается пользователем техники (продукции) в соответствии с предусмотренными в настоящем руководстве (инструкции) указаниями по использованию техники (продукции) и мерами по обеспечению безопасности, которые необходимо соблюдать при эксплуатации техники (продукции).

Утилизация данной техники производится по окончании срока службы в соответствии с нормами и правилами утилизации, установленными для данного вида техники на территории государства ее обращения.