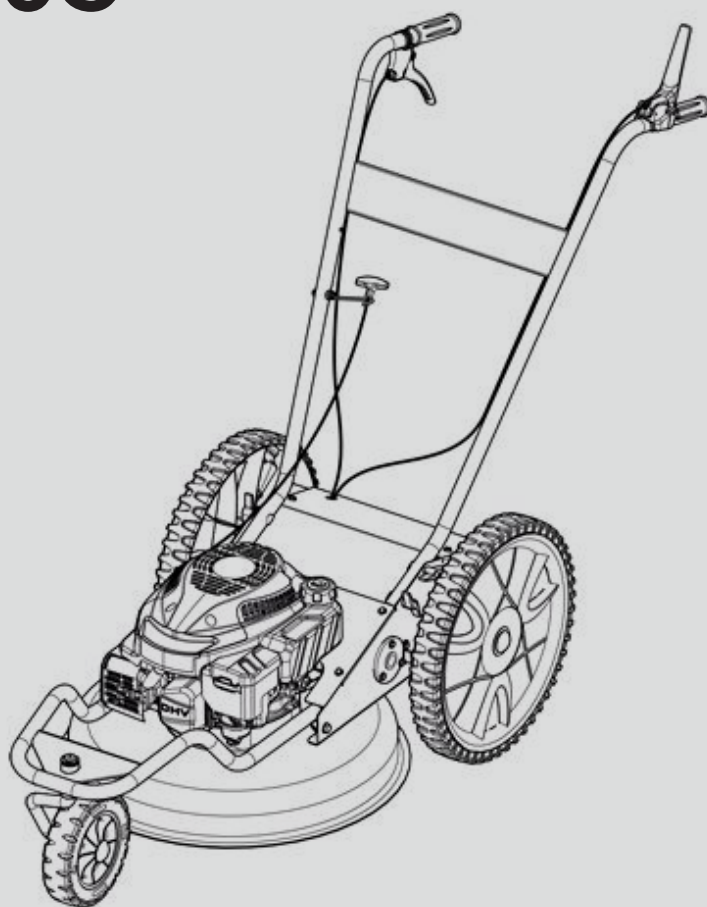


САИМАН

Косилка для высокой травы **РАМРА 60С**



Руководство пользователя

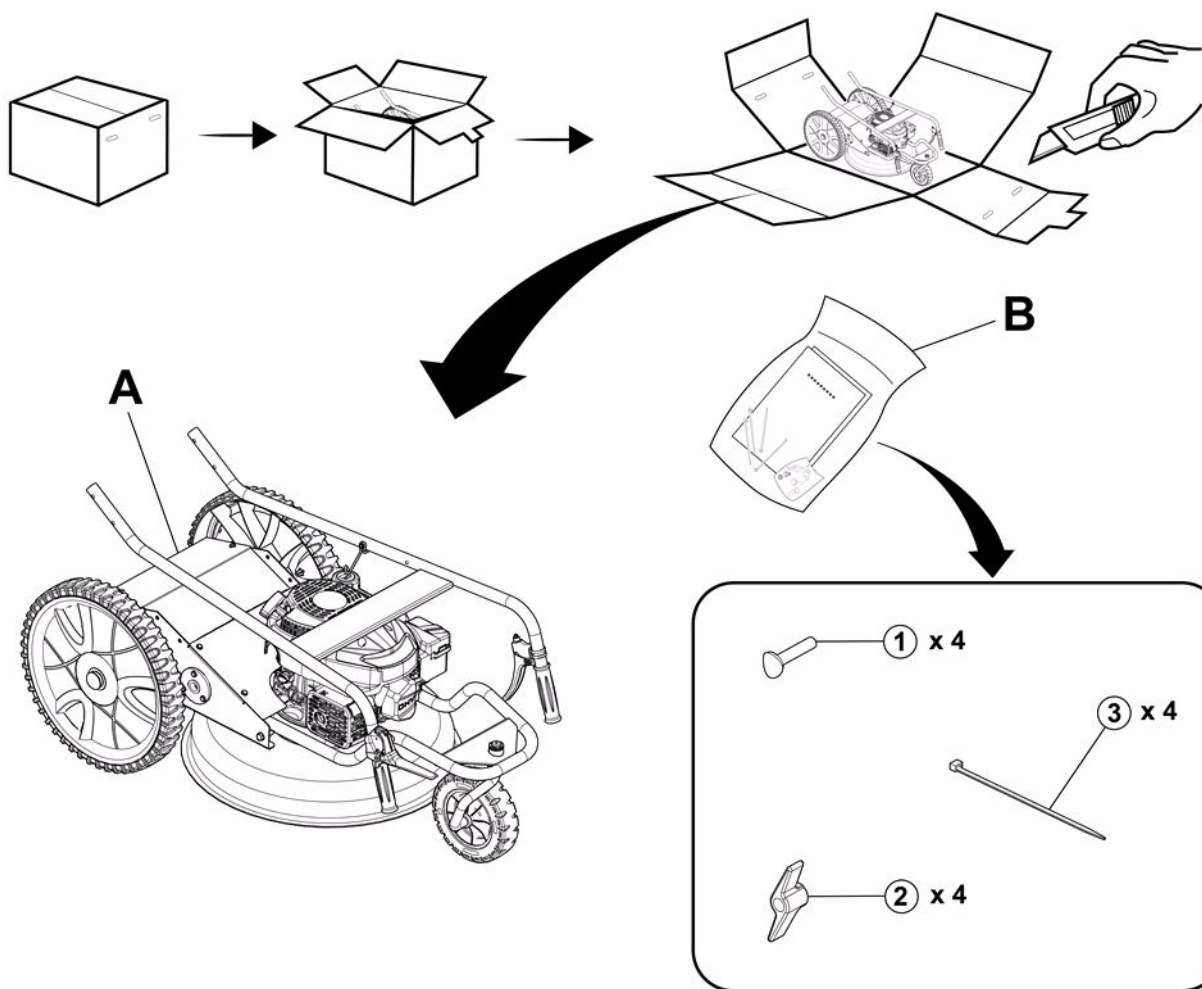


Перед тем, как приступить к эксплуатации данного изделия, внимательно прочитайте настоящее руководство

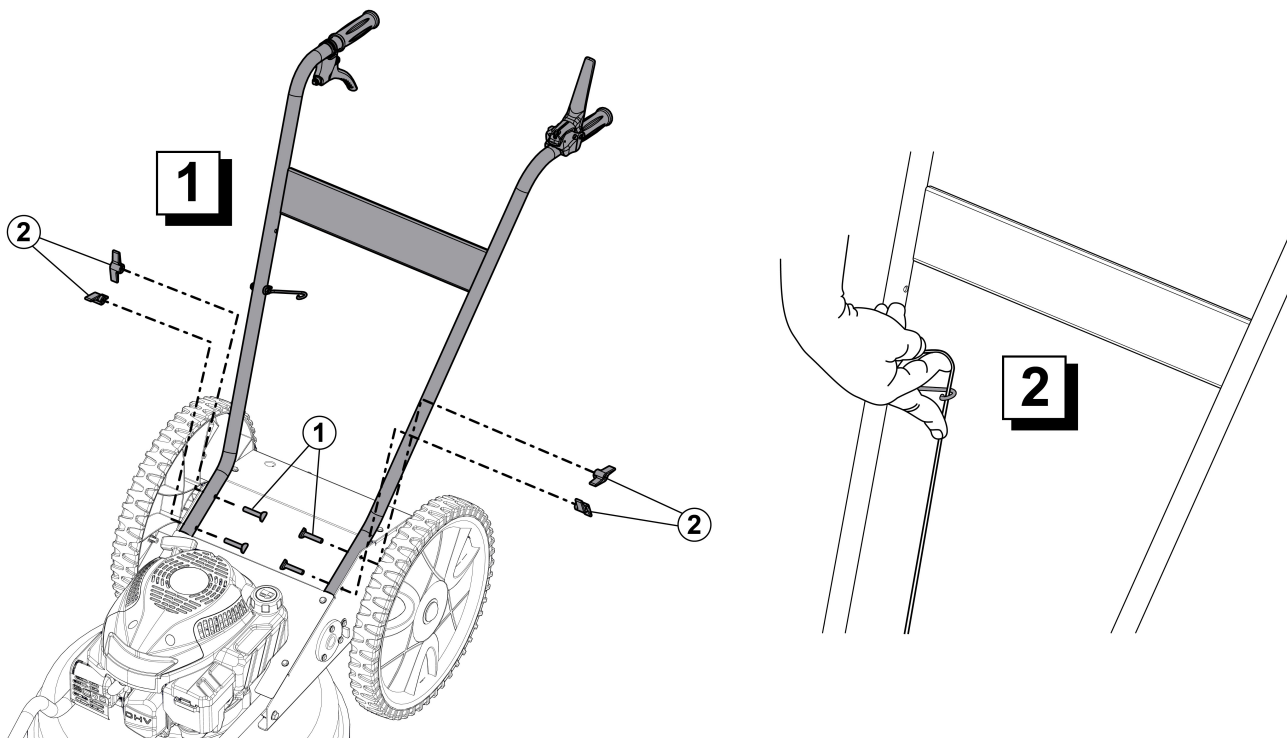
EAC



1.1

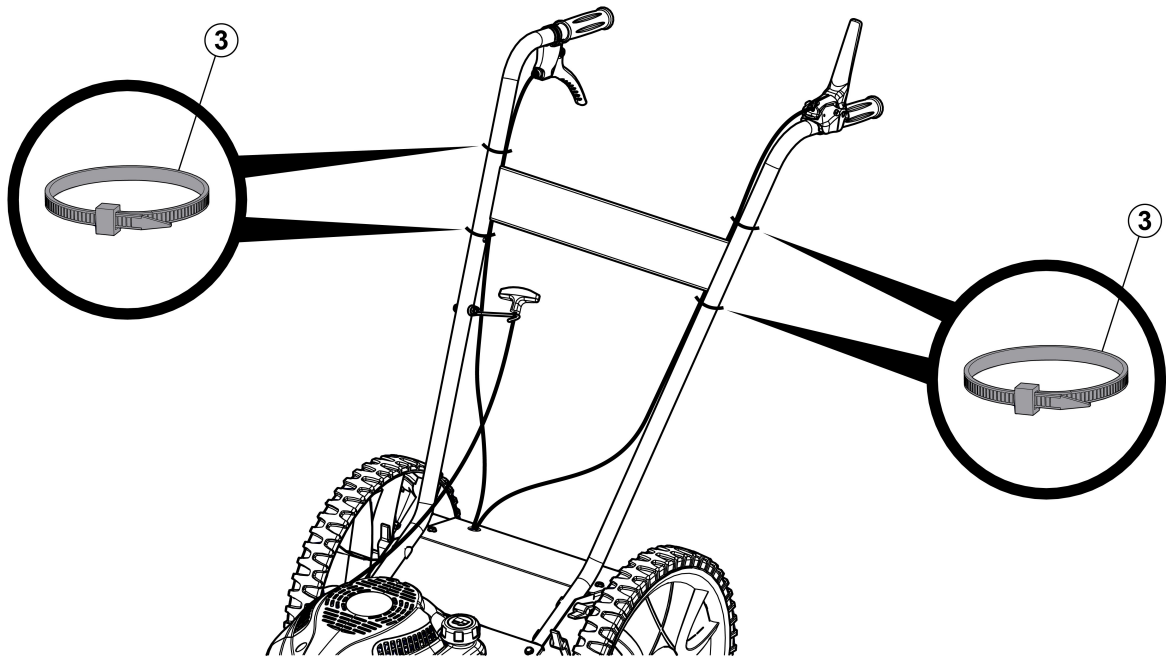


1.2

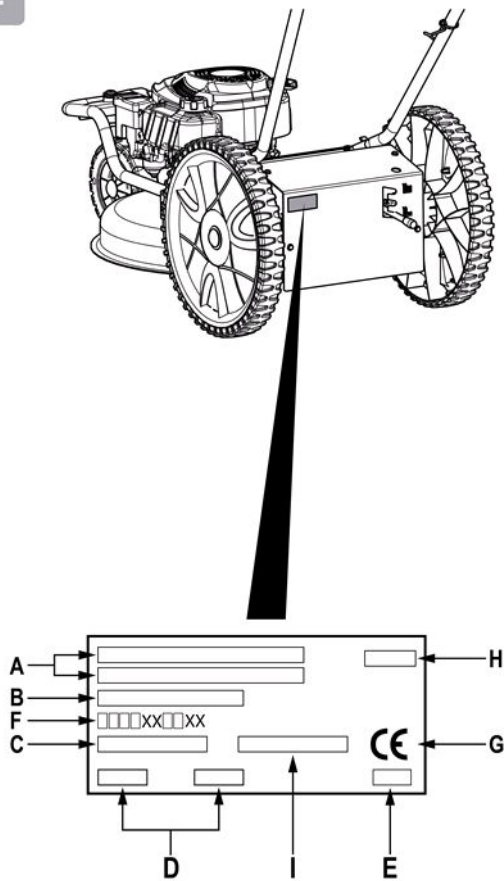




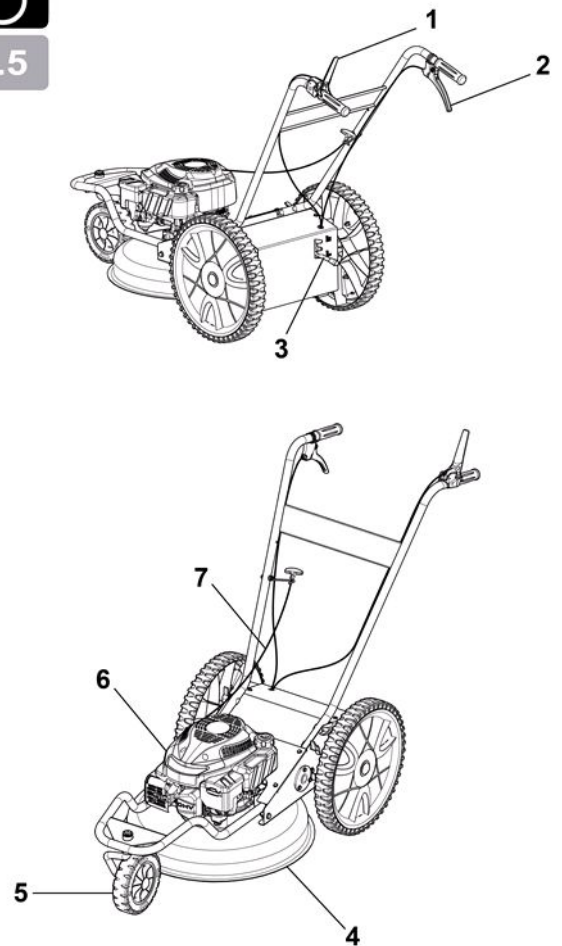
1.3



1.4

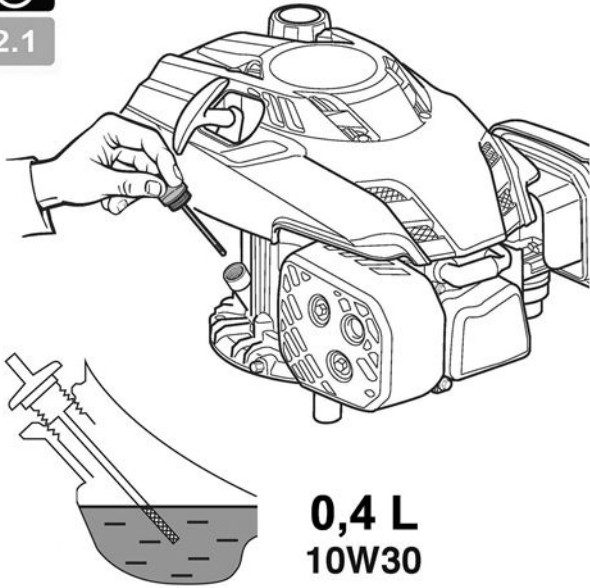


1.5

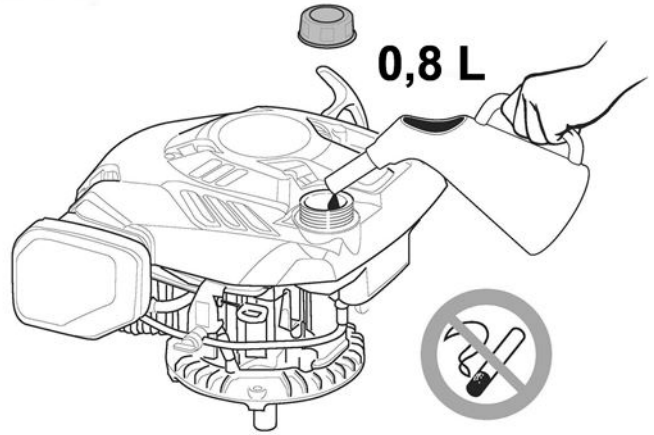




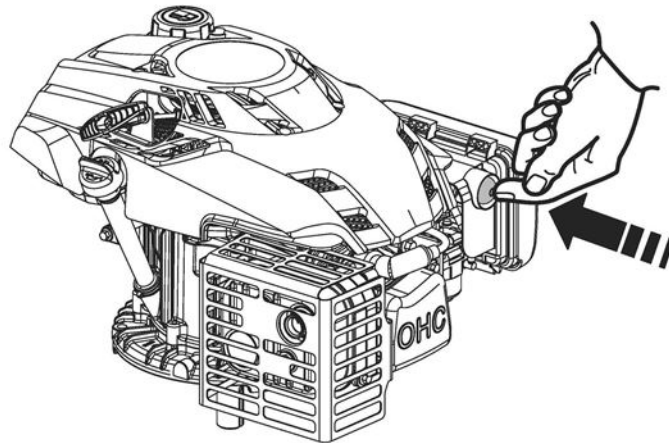
2.1



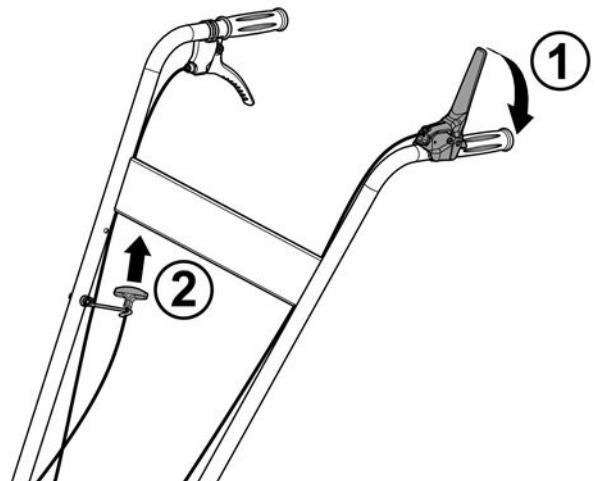
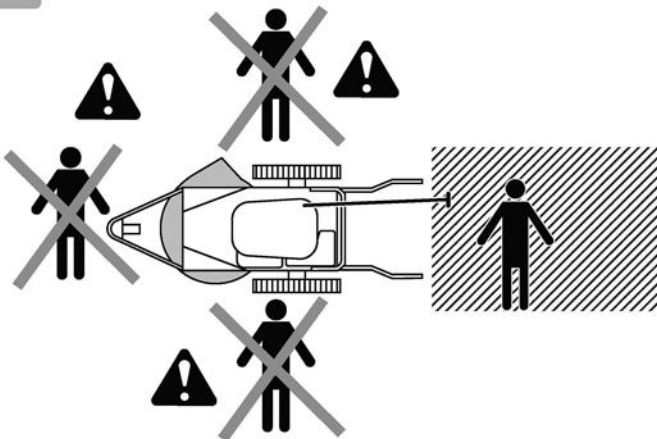
2.2



2.3

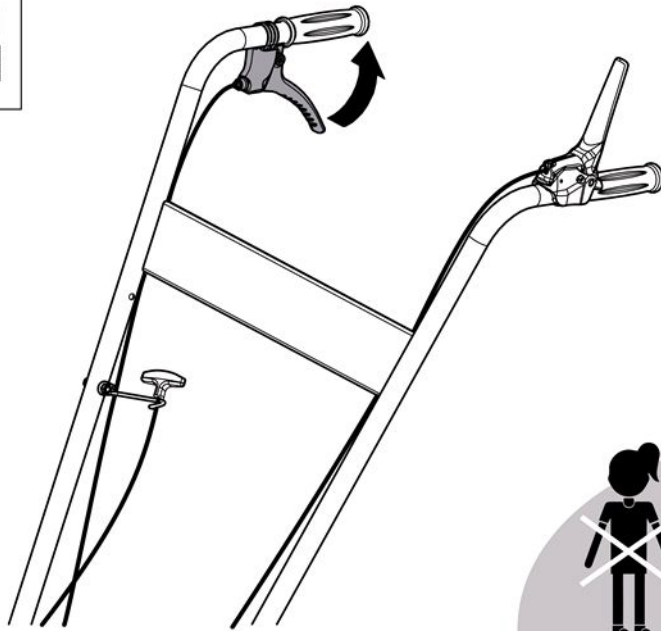


2.4

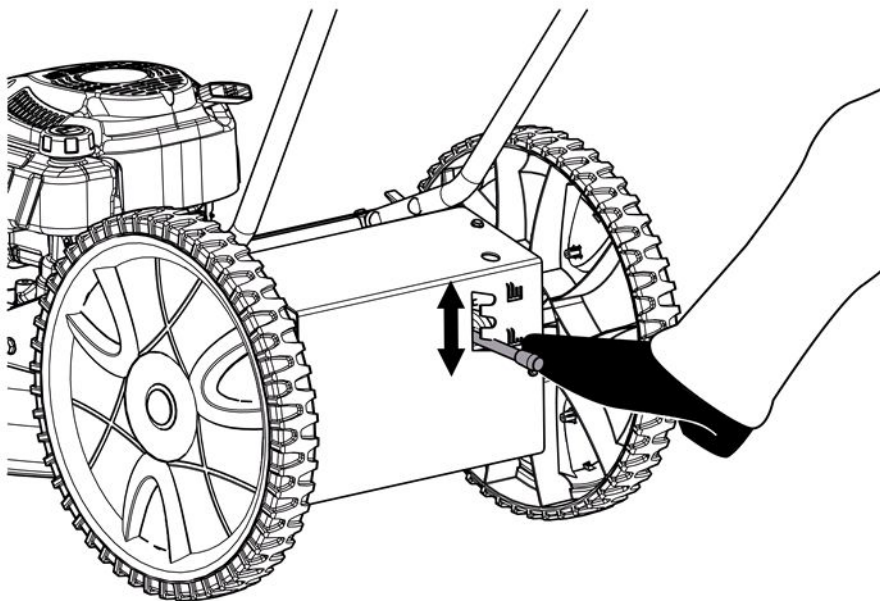


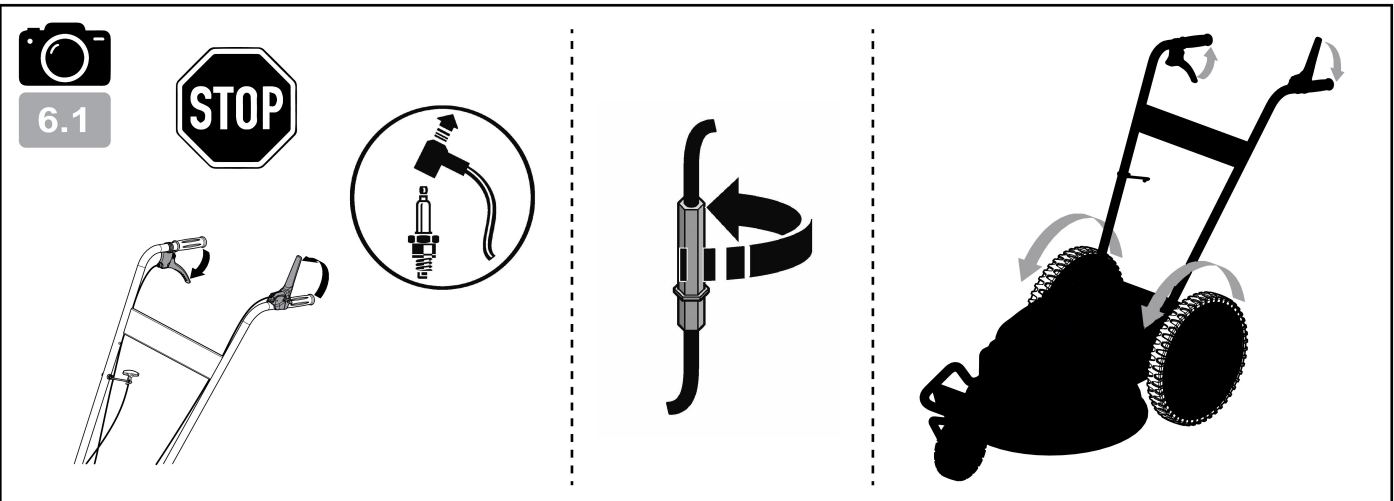
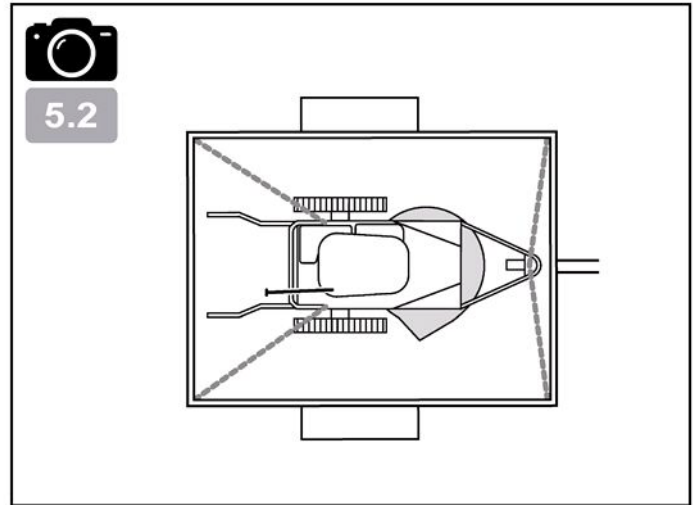
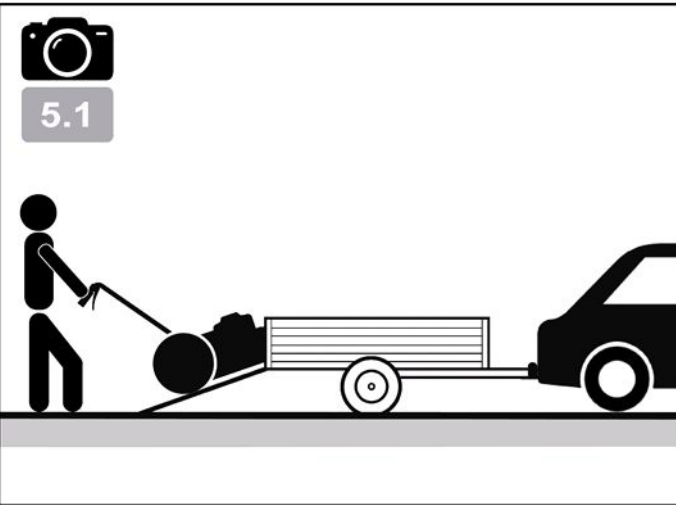
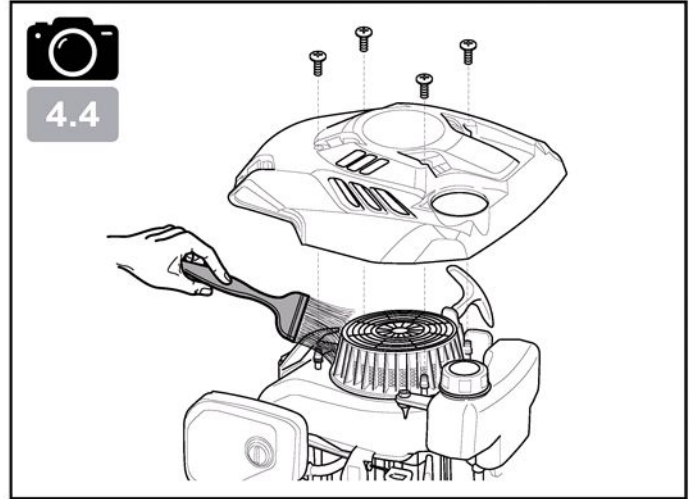
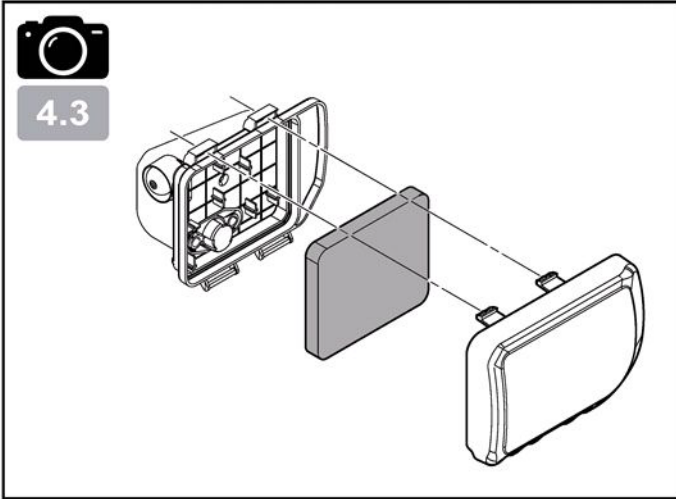
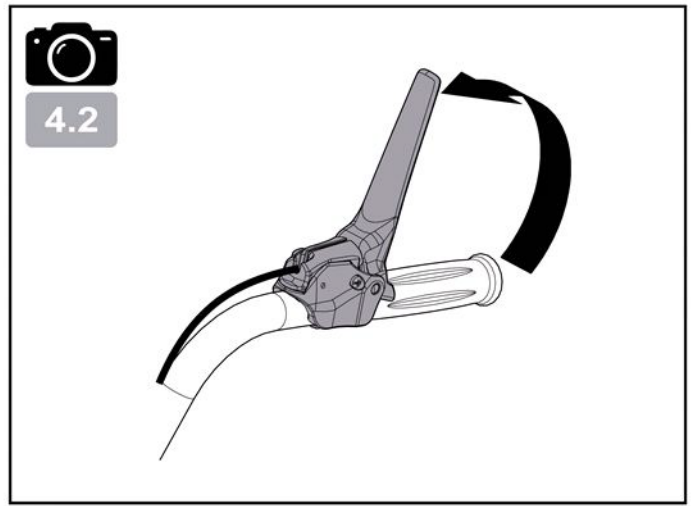
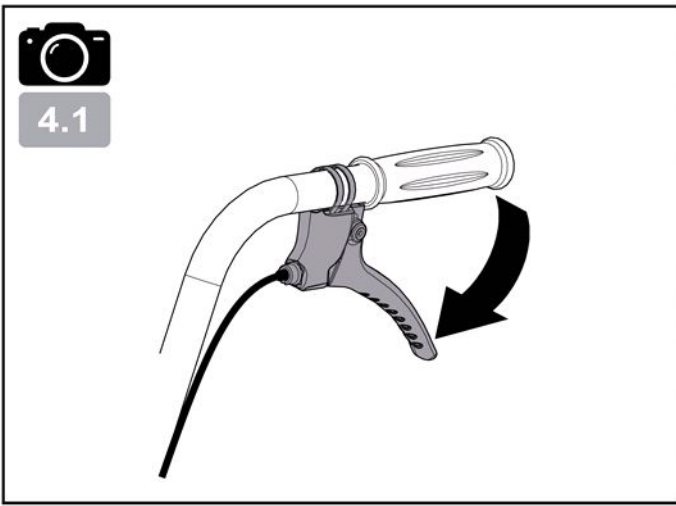


3.1



3.2





Обратите особое внимание на указания, сопровождаемые данной надписью:



ВНИМАНИЕ: Указывает на высокую вероятность серьезных телесных повреждений и даже смертельную опасность в случае несоблюдения инструкций.

ОСТОРОЖНО: Указывает на опасность телесных повреждений или порчи оборудования в случае несоблюдения инструкций.

ПРИМЕЧАНИЕ: Содержит полезные сведения.



Этот знак призывает вас к осторожности при выполнении определенных операций.

В случае возникновения проблем, а также по любым вопросам в отношении косилки для высокой травы обращайтесь к официальным дилерам.



ВНИМАНИЕ: Надежная работа косилки для высокой травы гарантируется только при соблюдении условий эксплуатации, указанных в инструкциях.

Прежде чем использовать вашу косилку, внимательно прочтите данное руководство. В противном случае вы подвергаете себя опасности получения ранений и можете повредить оборудование.

Информирование / Общие сведения :

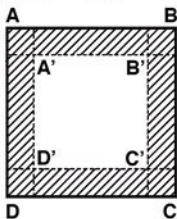
- Прежде чем использовать машину, познакомьтесь с правилами работы с ней и описанием ее функций. Освойте способы быстрой остановки двигателя.
- Машина может использоваться только в соответствии с рекомендациями руководства по эксплуатации.
- Необходимо помнить, что лицо, использующее машину, несет ответственность за несчастные случаи и повреждения, затрагивающие других лиц и их имущество. На это лицо возлагается обязанность оценить потенциальные риски работы на данной местности и принять все меры предосторожности, необходимые для обеспечения безопасности, особенно на склонах, неровных и скользких поверхностях, рыхлых почвах.
- Не позволяйте пользоваться машиной детям и лицам, не ознакомившимся с данной инструкцией. Местным законодательством может быть установлен минимальный возраст для работы с такими машинами.
- Не допускается использование машины при приеме медикаментов или иных средств, которые могут ухудшать реакцию или иметь усыпляющий эффект.
- При эксплуатации косилки для высокой травы используйте соответствующие средства индивидуальной защиты, в частности, защитную обувь, длинные брюки, защитные очки и наушники для защиты слуха.
- Используйте косилку только для тех целей, для которых она предназначена, то есть для удаления кустарника. Использование в любых других целях может подвергнуть вас опасности или привести к поломке оборудования.

Подготовка к работе :

- Перед каждым использованием всегда выполняйте визуальный осмотр машины, чтобы убедиться в отсутствии износа и повреждений у лезвий и/или цепов, а также их креплений и дефлекторов. Перед новым использованием мастер, имеющий допуск, должен заменить изношенные или поврежденные детали.
- Перед использованием обязателен визуальный осмотр машины, при котором следует убедиться, что орудия и дефлекторы не изношены и не повреждены. Заменяйте все изношенные и поврежденные детали.
- Если машина снабжена кнопкой отключения двигателя, следите за состоянием кабелей соответствующей системы, чтобы при необходимости гарантированно отключить двигатель.
- Убедитесь в отсутствии утечек (бензина, масла и т.д.).
- Не допускается использование машины без защитных накладок или кожухов. Необходимо убедиться, что все крепежные детали надежно зафиксированы.
- Прежде чем начать кошение на участке, соблюдая приведенные ниже рекомендации,

ограничьте периметр зоны, которая может быть опасна для посторонних. Ограничьте зону выполнения работ при помощи табличек, на которых будет указан запрет доступа в зону во время выполнения работ.

При выполнении работ предметы могут отбрасываться механизмом на расстояние до 40 метров. Ограничьте опасный периметр в соответствии с приведенной напротив схемой.



Периметр удаления кустарника = $A' - B' - C' - D'$
Периметр безопасности = $A - B - C - D$

Зоны безопасности (заштрихованные зоны) должны иметь минимальную ширину в 40 м.

- Избегайте косить поблизости от мест проживания, движения людей или стоянки автомобилей.
- Никогда не используйте косилку в присутствии посторонних.

Внимание, опасность! Бензин является легковоспламеняющимся веществом :

- Храните горючее в специально предназначенных для этого емкостях. Заполняйте бак только на открытом воздухе. Во время этой операции запрещается курить.
- Не открывайте крышку бензобака и не наливайте туда бензин, когда двигатель работает и когда бак еще не остыл.
- Если бензин разлился на землю, не пытайтесь запустить двигатель. Выведите машину из этой зоны и исключите появление там источников возгорания, пока бензиновые пары не выветрятся.
- Машину следует хранить в сухом месте. Запрещается хранить машину в помещениях, в которых бензиновые пары могут вступить во взаимодействие с пламенем, искрой или источником сильного нагрева.
- Плотное закрывайте крышки на бензобаке и канистре с бензином.
- Не заливайте полный бак, чтобы свести к минимуму разбрызгивание из него бензина.
- Не оставляйте двигатель работающим в замкнутых пространствах, где могут скапливаться пары окиси углерода.
- Окись углерода может быть смертельно опасной. Обеспечьте в помещении достаточную вентиляцию.

Использование машины :

- Запускать машину следует с осторожностью и в соответствии с инструкциями производителя, держа ноги на безопасном расстоянии от орудий.
- В процессе запуска двигателя оператор не должен поднимать машину; ее нельзя наклонять, когда режущее лезвие повернуто в сторону, противоположную оператору.
- Необходимо отключать двигатель, когда машина остается без наблюдения.
- При работе с машиной можно перемещаться только шагом и ни в коем случае не бегом.
- Подтягивать машину к себе и менять направление движения (если эта функция предусмотрена) можно только с большой осторожностью.
- Следует соблюдать безопасную дистанцию относительно вращающихся орудий, задаваемую длиной руля.
- Недопустимо помещать руки или ноги рядом с движущимися деталями или под ними.
- В случае:

- аномальной вибрации,
- заклинивания,
- проблем сцепления,
- соударения с инородным предметом,
- повреждения кабеля отключения двигателя (в зависимости от модели),

- немедленно остановить двигатель (если кабель отключения двигателя поврежден, потяните рычаг стартера, как описано в § «Включение машины»,

чтобы остановить двигатель), дать машине остыть, отсоединить провод, ведущий к свече зажигания, осмотреть машину и до следующего использования выполнить необходимый ремонт в специализированном сервисном центре.

- Работать можно только при дневном свете или хорошем искусственном освещении.
- Не используйте механизм на уклонах, превышающих 20%.
- Никогда не удаляйте кустарник, перемещая механизм по направлению к себе
- Следует работать только поперек склона, а не в гору или под уклон.
- Резко не останавливайте и не запускайте механизм, когда он находится на уклоне. Замедляйте движение на уклонах и при резких поворотах для предотвращения переворачивания или потери управления. Будьте особенно бдительны при смене направления движения на уклонах.
- На участке, где имеются предметы или мусор естественного происхождения (камни, ветки деревьев, металлические отходы, колышки и т.п.): следует избегать любых инородных предметов, которые могут стать опасными, если они будут отбрасываться косилкой, и/или могут повредить косилку.
- На наклонных и мокрых участках существует риск падения. Будьте бдительны.
- Использование иных принадлежностей, отличных от рекомендованных, может превратить вашу машину в источник опасности и вызвать такие ее повреждения, которые не подпадают под действие гарантии.

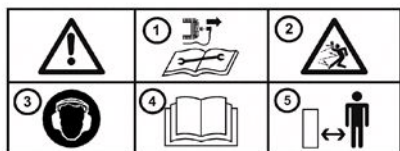
Осмотр / техническое обслуживание / хранение :

- Остановите двигатель и отсоедините провод от свечи перед любым осмотром, чисткой, заменой инструментов (режущее лезвие и/или цепы), регулировкой или обслуживанием машины.
- Чтобы заменить орудия, останавливайте двигатель, отсоединяйте свечу зажигания и надевайте толстые перчатки.
- Следите за затяжкой всех гаек и винтов, чтобы обеспечить безопасность эксплуатации.
- Чтобы уменьшить риск возгорания, двигатель, глушитель и место хранения горючего должны быть очищены от остатков растений, избыточной смазки и любых других воспламеняющихся веществ.
- Замену поврежденных частей выхлопной системы осуществляйте исключительно в специализированных сервисных центрах.
- Не ремонтируйте детали. Осуществляйте замену деталей, только на оригинальные от производителя. Каждый новым использованием мастер, имеющий допуск, должен выполнять их замену.
- В целях обеспечения вашей безопасности запрещается модифицировать характеристики машины. Не допускается изменение настроек скорости двигателя и использование двигателя на повышенных скоростях. В целях обеспечения безопасности и работоспособности на должном уровне необходимо регулярно выполнять процедуры обслуживания.
- Давайте остыть двигателю перед тем, как поставить машину в закрытое помещение.

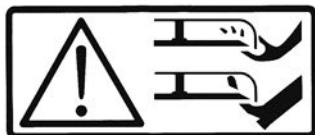
Передвижения, погрузка, транспортировка :

- Любые действия с косилкой, за исключением кошения, должны выполняться с отключенным режущим инструментом.
- Перемещение (когда кошение не выполняется) должно выполняться в соответствии с инструкциями раздела «Перемещение».
- Транспортировка: никогда не поднимайте косилку в одиночку. Вес машины указан на идентификационной табличке изготовителя и в данном руководстве. Транспортировка должна осуществляться в соответствии с инструкциями раздела «Транспортировка».
- Пгрузка машины на прицеп и снятие с прицепа должны осуществляться с использованием соответствующих наклонных сходней.
- Правильно закрепите машину на прицепе, чтобы обеспечить полную безопасность транспортировки.
- Транспортировка должна осуществляться на прицепе, с выключенным двигателем и отсоединенной свечой зажигания. Другие способы транспортировки не допускаются.

ОПРЕДЕЛЕНИЕ ПИКТОГРАММ



- 1 – Отсоедините свечу зажигания перед проведением техобслуживания
- 2 – Вращающееся лезвие: опасность от выброса мелких предметов
- 3 – Используйте противошумные наушники
- 4 – Прочитайте руководство по эксплуатации
- 5 – Соблюдайте безопасное расстояние



Опасность! Опасность разрезания
Вращающееся лезвие
Не приближайтесь к режущему инструменту

Пусковое устройство
(в зависимости от версии))



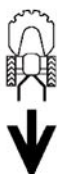
Предохранитель



Рычаг сцепления начала хода



Сцепление движения назад



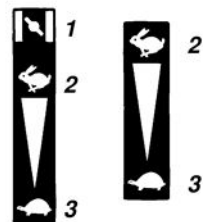
Регулировка высоты кошения



Выбор скорости



Рычаг управления оборотами двигателя
(в зависимости от двигателя)



- 1 - Стартер
- 2 - Быстро
- 3 - Медленно



Не прикасаться к горячим поверхностям



Выхлопные газы представляют опасность
Не используйте в местах с недостаточной вентиляцией



Перед заправкой топливом
выключить двигатель



Пиктограммы могут отличаться в зависимости от модели косилки

ТЕХНИЧЕСКАЯ ИНФОРМАЦИЯ

Модель машины	PAMPA 60C	
Вес	43 кг	Модель двигателя RV170-S
Полезная мощность *	3 кВт при числе оборотов двигателя	3200 об/мин
Номинальная мощность	3 кВт при числе оборотов двигателя	3200 об/мин
Гарантированный уровень шума	NF EN 12733: octobre 2018	103 дБА
Уровень звукового шума у пульта управления		90.5 дБА
	Погрешность измерения	1 дБА
Измеренный уровень шума		101. дБА
	Погрешность измерения	1 дБА
Уровень вибрации передаваемый на руки оператора		4.93 м/с ²
	Погрешность измерения	2 м/с ²

* Мощность двигателя, указанная в этом документе, является полезной мощностью, полученной при проведении серийных испытаний двигателя в соответствии с SAE J 1349 при заданной скорости вращения. Мощность двигателя другого производства может отличаться от этого значения. Фактическая мощность двигателя, установленного на машине, будет зависеть от различных факторов, таких как скорость вращения, температура, влажность, давление воздуха, обслуживание, и др.

Соответствие нормам выбросов ЕС – 5-я фаза



ВНИМАНИЕ! любое изменение двигателя аннулирует официальное утверждение типа ЕС данного товара

№ официального утверждения: **E9 2016 1628 2017 656SYA1 P 1032 04**

CO² (г/кВт·ч) : **1227.14**

В соответствии с положениями статьи 43 2016/1628 производитель представляет данные о таком измеренном значении CO², которое было определено в ходе акта приема ЕС по типу: данное значение CO² является результатом испытаний, проведенных с использованием определенного цикла испытания в лабораторных условиях с использованием репрезентативного образца данного типа двигателя (семь двигателей) и не должно не предполагать, не являться гарантией производительности какого-либо конкретного двигателя.

ПРИМЕЧАНИЕ: в целях непрерывного улучшения своей продукции изготовитель вносит оговорку, что вся содержащаяся в настоящем руководстве информация носит справочный характер. Он также оставляет за собой право вносить изменения в технические характеристики своих машин без предварительного уведомления

← Распаковка

1.1



ВНИМАНИЕ!

Неправильная сборка данной машины может привести к серьезным травмам
Необходимо тщательно выполнять все указания



ВНИМАНИЕ!

Проявляйте осторожность, чтобы не повредить кабели и лакокрасочное покрытие машины при вскрытии ящика

Поз.	Содержимое ящика
A	Блок двигателя
B	Пакет с документами + набор крепежных изделий

← Установка рукоятки управления

1.2

Проверните рукоятку управления, не повредив кабели.

← Закрепление кабелей

1.3



Заводской щиток машины

1.4

- A – Название и адрес завода, изготовившего машину
- B – Тип машины
- C – Серийный номер
- D – Номинальная мощность
- E – Масса в кг
- F – Модель машины
- G – Обозначение ЕС
- H – Год выпуска
- I – Торговое наименование



← Описание элементов

1.5

- 1 – Ручка тормоза ножа
- 2 – Рычаг включения привода движения
- 3 – Рычаг регулировки высоты кошения
- 4 – Кожух лезвия
- 5 – Переднее колесо
- 6 – Двигатель
- 7 – Трос стартера с автоматическим сматыванием

ЗАПУСК МАШИНЫ



← Заливка масла и уровень

2.1



← Заправка топливом

2.2

Использовать только неэтилированный бензин АИ-92, АИ-95



← Насос подкачки

2.3

- Если двигатель холодный: нажмите насос подкачки 3 раза
- Если двигатель горячий: не нажимать насос подкачки



← Нажать на ручку тормоза ножа и потянуть за ручку стартера

2.4



При запуске машины следует всегда находиться в безопасной зоне

ИСПОЛЬЗОВАНИЕ

Данная машина предназначена для: - кошения травы

- вырубki небольших кустарников (макс.диаметр резки: 15 мм)

Данная машина не предназначена для профессионального использования



← Передний ход

3.1



Соблюдайте зону безопасности радиусом 40 м вокруг машины



← Регулировка высоты кошения

3.2

ВЫКЛЮЧЕНИЕ



Выключение переднего хода

4.1

Отпустить рычаг сцепления



Очистить воздушный фильтр

4.3



Остановка двигателя

4.2

Отпустить ручку тормоза ножа



Очистить корпус пускателя

4.4

В случае использования на сухой почве, очищайте корпус пускателя как минимум каждые 4 часа

ЕЖЕДНЕВНЫЕ ПРОВЕРКИ

Перед запуском двигателя необходимо выполнять следующие проверки на предмет:

- Надежности затяжки и целостности болтов и гаек
- Отсутствия утечек топлива или моторного масла
- Безопасности для окружающей среды



Уровень чистого моторного масла

2.1



Чистота фильтрующего элемента воздушного фильтра

4.3



Достаточный уровень топлива

2.2



Не используйте горючие растворители для очистки поролонового фильтрующего элемента

ПЕРЕМЕЩЕНИЕ



Перемещение

5.1



Выключить двигатель
Дать машине остыть
Отсоединить свечу зажигания



Точки крепления

5.2

РЕГУЛИРОВКА ТРОСА СЦЕПЛЕНИЯ



Если машина не двигается или плохо двигается:

6.1

- 1- Заглушите двигатель машины и извлеките свечу зажигания
- 2- Разожмите гайку натяжного устройства троса и вновь натяните трос
- 3- Затяните гайку
- 4- Установите свечу на место
- 5- Запустите машину и выполните еще одну попытку. Если проблема не устранена, обратитесь в специализированный сервисный центр

ЗАТОЧКА НОЖА

Рекомендуется проводить заточку и балансировку ножа в специализированной мастерской через каждые 20 моточасов

Гарантийные обязательства

ГАРАНТИЙНЫЙ ПЕРИОД

Срок гарантии устанавливается в зависимости от области применения изделия, указанной в гарантийном талоне в графе «Область применения».

Изделие для Непрофессионального использования – это техника, предназначенная для ее использования потребителем (физическим лицом) исключительно для личных, семейных, домашних или иных нужд, не связанных с осуществлением предпринимательской деятельности, с нагрузкой не более 20 часов в месяц.

Изделие для Профессионального использования – это техника, предназначенная для ее использования потребителем (физическим лицом) исключительно для личных, семейных, домашних или иных нужд, не связанных с осуществлением предпринимательской деятельности, с нагрузкой не более 150 часов в месяц или для ее использования владельцем (физическим, юридическим лицом или индивидуальным предпринимателем) в предпринимательской деятельности или в иных целях, не связанных с личными, семейными, домашними и иным подобным использованием, за исключением сдачи техники в аренду, прокат. При этом под целями, не связанными с личным использованием, следует понимать, в том числе приобретение покупателем техники для обеспечения деятельности покупателя в качестве организации или гражданина-предпринимателя.

На изделия для профессионального использования, сдаваемые владельцем в прокат, аренду, гарантия устанавливается на срок 30 дней.

УСЛОВИЯ ГАРАНТИИ:

Гарантия относится только к производственным дефектам материала, узлам и агрегатам.

Гарантийный срок начинается с даты покупки первым розничным покупателем или первым коммерческим пользователем и длится в течение указанного выше гарантийного периода.

Изделия для Профессионального использования требуют особого ухода и обслуживания. Техническое обслуживание таких изделий производится в порядке, установленном инструкцией по эксплуатации. ТО должно производиться специалистами авторизованных сервисных центров не менее 1 раза в течение 12 месяцев (плановое обслуживание), что подтверждается отметкой сервисного центра в настоящем гарантийном талоне. (В случае невыполнения или не своевременного выполнения ТО, если это явилось причиной возникновения неисправностей (дефектов) каких-либо узлов и агрегатов Изделия, Покупатель полностью теряет право на гарантию тех узлов и агрегатов, которые вышли из строя). Техническое обслуживание изделий для Непрофессионального использования производится в порядке, установленном инструкцией по эксплуатации, или должно производиться специалистами авторизованных сервисных центров 1 раз в течение 12 месяцев, что подтверждается отметкой сервисного центра в настоящем гарантийном талоне. (В случае невыполнения или не своевременного выполнения ТО, если это явилось причиной возникновения неисправностей (дефектов) каких-либо узлов и агрегатов. Изделия, Покупатель полностью теряет право на гарантию тех узлов и агрегатов, которые вышли из строя).

Естественный износ: Продукция требует технического обслуживания и периодической замены частей и узлов. Гарантийные обязательства не относятся к ремонту, необходимость которого возникает в результате естественного износа продукции или ее отдельных частей (свечи зажигания, накаливания, цепи, шины, фильтры, звездочки, все режущее оборудование, приводные ремни и детали, элементы крепления, натяжения, элементы трансмиссии и ходовой части, шланги, троса, шкивы и культиваторные фрезы) в процессе эксплуатации. Гарантия не распространяется на такие случаи, когда дефекты возникли в результате неправильного использования, отсутствия надлежащего технического обслуживания или когда повреждения произошли в процессе транспортировки, погрузочно-разгрузочных работ, складирования. Недостаточное техническое обслуживание: На срок службы продукции влияют условия, в которых она эксплуатируется, а также уход и техническое обслуживание, который она получает согласно инструкции по эксплуатации. Техническое обслуживание продукции (регулировка, чистка, замена расходных материалов, периодическое обслуживание и прочее), предусмотренное в инструкции по эксплуатации, не является гарантийным обязательством изготовителя (продавца) и оплачивается потребителем по расценкам авторизованного сервисного центра.

Информация о технически сложных товарах. Пункт 3 Перечня технически сложных товаров, утвержденного Постановлением Прави-

тельства РФ от 10.11.2011 г. № 924 включает тракторы, мотоблоки, мотокультиваторы, машины и оборудование для сельского хозяйства с двигателем внутреннего сгорания (с электродвигателем).

Согласно разъяснению Минпромторга России (письмо от 10.04.2012 г. № 08-693), к указанным машинам и оборудованию относятся: мотококосы, триммеры, кусторезы, газонокосилки, косилки для высокой травы; генераторы (бензиновые и дизельные); мотопомпы, электронасосы; бензопилы и электропилы; мойки высокого давления; дизельные, электрические и газовые нагреватели; снегоочистители роторные, малогабаритные (машины для уборки снега).

ГАРАНТИЙНЫЙ СРОК НЕ УСТАНАВЛИВАЕТСЯ НА:

1. Продукцию и детали продукции, в которые были внесены изменения или модификации, влияющие на безопасность, производительность или долговечность.

2. Ремонтные работы, неисправности и дефекты, возникшие в результате:

- Использования неоригинальных запасных частей и материалов.
- Нарушения инструкций и рекомендаций, указанных в руководстве по эксплуатации, в том числе в результате эксплуатации без надлежащего технического обслуживания.
- Заедания или поломки деталей, вследствие работы с недостаточным количеством смазочных материалов, а также использования несоответствующей марки масла.
- Подтекания карбюраторов, заклинивания клапанов, засорения топливо-проводов или иными неисправностями, вызванные использованием старого (более 30 дней хранения) или загрязненного топлива (бензина, дизельного топлива и т.д.).
- Неквалифицированного ремонта или регулировки присоединяемых деталей или узлов, муфт сцепления, трансмиссий и т.п.
- Повреждения или износа деталей, вызванных попаданием абразива (грязи), из-за неправильной сборки, нерегулярным уходом и нарушением условий эксплуатации.
- Повреждения деталей из-за превышения допустимых оборотов, перегрева, блокировки травой, грязью, мусором, чрезмерной вибрации, вызванной плохим закреплением или неадекватной балансировкой режущего оборудования.

3. Комплектующие и составные части инструмента, аксессуары.

- Все пластиковые / пластмассовые детали, навесное оборудование и пр.
- Детали, подверженные естественному износу (свечи зажигания, накаливания, цепи, шины, фильтры, звездочки, все режущее оборудование, приводные ремни и детали, элементы крепления, натяжения, элементы трансмиссии и ходовой части, шланги, троса, шкивы и культиваторные фрезы).
- Внешние механические, термические, аварийные, кислородные воздействия на инструмент, а также ненормированных нагрузок.
- Техническое обслуживание продукции (регулировка, чистка, замена расходных материалов, периодическое обслуживание и прочее), предусмотренное в инструкции по эксплуатации, не является гарантийным обязательством изготовителя (продавца) и оплачивается потребителем по расценкам авторизованного сервисного центра.

Гарантия исключает действия обстоятельств непреодолимой силы, находящиеся вне контроля производителя.

В соответствии с законом, на данное изделие изготовителем установлен срок службы 10 лет с момента продажи изделия магазином. Правила безопасности и эффективного использования изделия изложены в Инструкции по эксплуатации. По истечении установленного срока службы изготовитель не несет ответственности за безопасность изделия.

В случае несвоевременного извещения о выявленных неисправностях, продавец, импортер или уполномоченная организация вправе отказать полностью или частично от удовлетворения предъявляемых претензий (ст. 483 ГК РФ).

Использование инструмента потребителем признается акцептом условий настоящего договора присоединения (оферты) по дополнению и уточнению ответственности изготовителя (продавца) в отношении недостатков инструмента (ст. 438 ГК РФ).

Заводской брак определяется экспертной комиссией авторизованного сервисного центра.

EAC

Производитель:

Пюбер Анри САС
Промышленная зона Пьер Брюн, Рут Де Пузож, 85110,
Шантонне, Франция

Импортер:

ООО «Дистрибьюторский Центр Юнисоо»
Ленинградское шоссе, вл. 29 Г, г. Химки,
Московская область, 141402
Российская Федерация • www.unisaw.ru
Дата изготовления указана на упаковке

CAIMAN

Профессиональная садово-парковая техника
www.caiman.ru

Мы оставляем за собой право на изменение комплектации, технических характеристик и внешнего вида моделей без предварительного уведомления.

Гарантийные обязательства указаны в гарантийном талоне.

Назначенный срок хранения данной техники (продукции) не ограничен.

Срок службы с момента продажи изделия 10 лет.

Решение об изъятии из эксплуатации и о направлении техники (продукции) в ремонт принимается пользователем техники (продукции) в соответствии с предусмотренными в настоящем руководстве (инструкции) указаниями по использованию техники (продукции) и мерами по обеспечению безопасности, которые необходимо соблюдать при эксплуатации техники (продукции).

Утилизация данной техники производится по окончании срока службы в соответствии с нормами и правилами утилизации, установленными для данного вида техники на территории государства ее обращения.