

CAIMAN[®] MARUZEN

MADE IN JAPAN

ПОРТАТИВНАЯ ГИДРАВЛИЧЕСКАЯ ДРОБИЛКА

МОДЕЛЬ BH112V

(с антивибрационной системой)

РУКОВОДСТВО ПО ЭКСПЛУАТАЦИИ



ВНИМАНИЕ

В ЦЕЛЯХ ОБЕСПЕЧЕНИЯ БЕЗОПАСНОСТИ ВНИМАТЕЛЬНО ПРОЧИТАЙТЕ
НАСТОЯЩЕЕ РУКОВОДСТВО ПЕРЕД НАЧАЛОМ ВЫПОЛНЕНИЯ РАБОТ.
НЕСОБЛЮДЕНИЕ ИНСТРУКЦИЙ МОЖЕТ СТАТЬ ПРИЧИНОЙ НЕСЧАСТНОГО
СЛУЧАЯ. ХРАНИТЕ ДАННЫЙ ДОКУМЕНТ В ДОСТУПНОМ МЕСТЕ.



MARUZEN KOGYO CO., LTD.

(Revised April 5th, 2010)

ПРЕДИСЛОВИЕ

Настоящее руководство является важной частью Вашего оборудования. В нем описываются правила и рекомендации, которые помогут Вам безопасно и эффективно использовать техническое устройство. Вы ДОЛЖНЫ ознакомиться с функциями и операциями, внимательно прочитав это руководство, прежде чем начинать эксплуатацию этого механизма. Для обеспечения Вашей безопасности особенно важно, чтобы Вы прочитали и соблюдали все меры предосторожности, указанные в этом руководстве и наклейках на оборудовании. НЕОБХОДИМО строго следовать мерам предосторожности на всех этапах эксплуатации и технического обслуживания. * Невыполнение рекомендаций и предупреждений об опасности, приведенных в руководствах и на оборудовании, либо использование этого механизма не по назначению, может привести к выходу системы из строя или серьезной травме оператора. Всегда храните это руководство вместе с машиной или в легкодоступном месте для использования в дальнейшей работе. Следите за тем, чтобы все лица, привлекаемые к работе на данном оборудовании, могли периодически консультироваться с руководством. В случае потери или порчи руководства немедленно свяжитесь с нами или Вашим дилером для покупки нового экземпляра. Мы рекомендуем Вам всегда использовать оригинальные компоненты и части Maruzen. Замена компонентов и частей из других источников может привести к повреждению этого механизма и представлять опасность для операторов.

MARUZEN KOGYO CO., LTD.
155-8 NAGABUSE, MISHIMA-SHI,
SHIZUOKA-KEN, 411-0824, JAPAN

СОДЕРЖАНИЕ

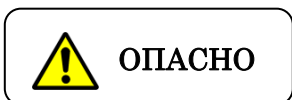
Техника безопасности	4 ~ 8
Классификация предупреждений.....	4
Предупреждения.....	5 ~ 8
Введение.....	9
Характеристики и описание.....	10
Предупреждающие наклейки.....	11
Предэксплуатационный осмотр.....	12
Эксплуатация	13 ~ 14
Рекомендации.....	15 ~ 16
Порядок осмотра.....	17
Устранение неисправностей.....	18 ~ 20
Покомпонентный чертеж	21
Перечень запасных частей.....	22 ~ 26
Декларация о соответствии ЕС.....	27

ТЕХНИКА БЕЗОПАСНОСТИ

В целях безопасной эксплуатации оборудования в настоящем руководстве и на корпусе содержатся меры предосторожности и предупреждающие таблички, в которых описываются действия, направленные на избежание потенциально опасных ситуаций.

КЛАССИФИКАЦИЯ ПРЕДУПРЕЖДЕНИЙ

Следующие символы используются с целью информирования Вас о потенциально опасных ситуациях, способных привести к несчастному случаю или аварии. В настоящем руководстве и табличках на механизмах используются следующие предупреждающие символы, отражающие потенциальный уровень опасности.



Показывает неизбежную опасную ситуацию, которая, если не устраняется, может привести к смерти или серьезной травме.



Показывает потенциально опасную ситуацию, которая, если не устраняется, может привести к смерти или серьезной травме.

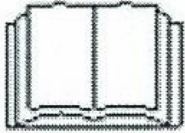





Показывает потенциально опасную ситуацию, которая, если не устраняется, может привести к незначительной или умеренной травме.



**** Предупреждающие символы должны выделять все операции, которые, если не следовать строго инструкциям, могут привести к опасной для жизни ситуации, травме или повреждению оборудования.**

ПРЕДУПРЕЖДЕНИЯ

НЕ ЭКСПЛУАТИРУЙТЕ ОБОРУДОВАНИЕ ДО ТЕХ ПОР, ПОКА ВНИМАТЕЛЬНО НЕ ПРОЧИТАЕТЕ И НЕ УЯСНИТЕ СЛЕДУЮЩИЕ ПРАВИЛА ТЕХНИКИ БЕЗОПАСНОСТИ!

	 ОСТОРОЖНО
	Прочитайте и уясните инструкции перед эксплуатацией.

	 ОСТОРОЖНО
	Масло в гидравлической системе находится под высоким давлением! Повреждение шлангов может привести к утечке масла под напором. <ol style="list-style-type: none">1. Стравите давление в системе перед отсоединением шлангов.2. Избегайте проверки системы на предмет течи голыми руками. Для этой цели можно использовать кусок бумаги или картона.

	 ОСТОРОЖНО
	Высокое давление газа! <ol style="list-style-type: none">1. Накопитель содержит азот, находящийся под высоким давлением.2. ЗАПРЕЩЕНО отворачивать колпачок сверху дробилки. <p>* Несоблюдение инструкций может привести к серьезной травме.</p>



ОСТОРОЖНО



Поверхности нагреваются до высоких температур!

1. Детали и механизмы оборудования нагреваются во время эксплуатации и остывают некоторое время после выключения. **ЗАПРЕЩАЕТСЯ** дотрагиваться до техники голыми руками.
2. Всегда используйте соответствующие индивидуальные средства защиты.

* Несоблюдение инструкций может стать причиной ожога.



ОСТОРОЖНО



Перед эксплуатацией оборудования обязательно надевайте индивидуальные средства защиты:

1. Шлем
2. Защитные очки
3. Специальную обувь
4. Перчатки
5. Средства защиты органов слуха
6. Маску (респиратор)

* Несоблюдение инструкций может привести к серьезной травме.



ОСТОРОЖНО

Запрещается эксплуатировать оборудование в следующих случаях:

1. После приема медикаментов, вызывающих сонливость, при сильной головной боли.
2. В состоянии наркотического или алкогольного опьянения.
3. При наличии какой-либо травмы.

* Несоблюдение инструкций может привести к несчастному случаю.



ВНИМАНИЕ

Передавая оборудование третьему лицу,

убедитесь в его осведомленности о правилах использования техники.



ОСТОРОЖНО

Избегайте длительной холостой работы.

Продолжительная холостая работа молотка может стать причиной его повреждения.



ОСТОРОЖНО

Останавливайте оборудование при возникновении в рабочей зоне посторонних лиц.

1. Во избежание поражения посторонних лиц вылетающими осколками останавливайте машину, если рядом присутствуют люди.
2. Устанавливайте соответствующие ограждающие средства.

Несоблюдение инструкций может стать причиной серьезной травмы.

ВВЕДЕНИЕ

1. Дробилка предназначена для выполнения следующих задач:

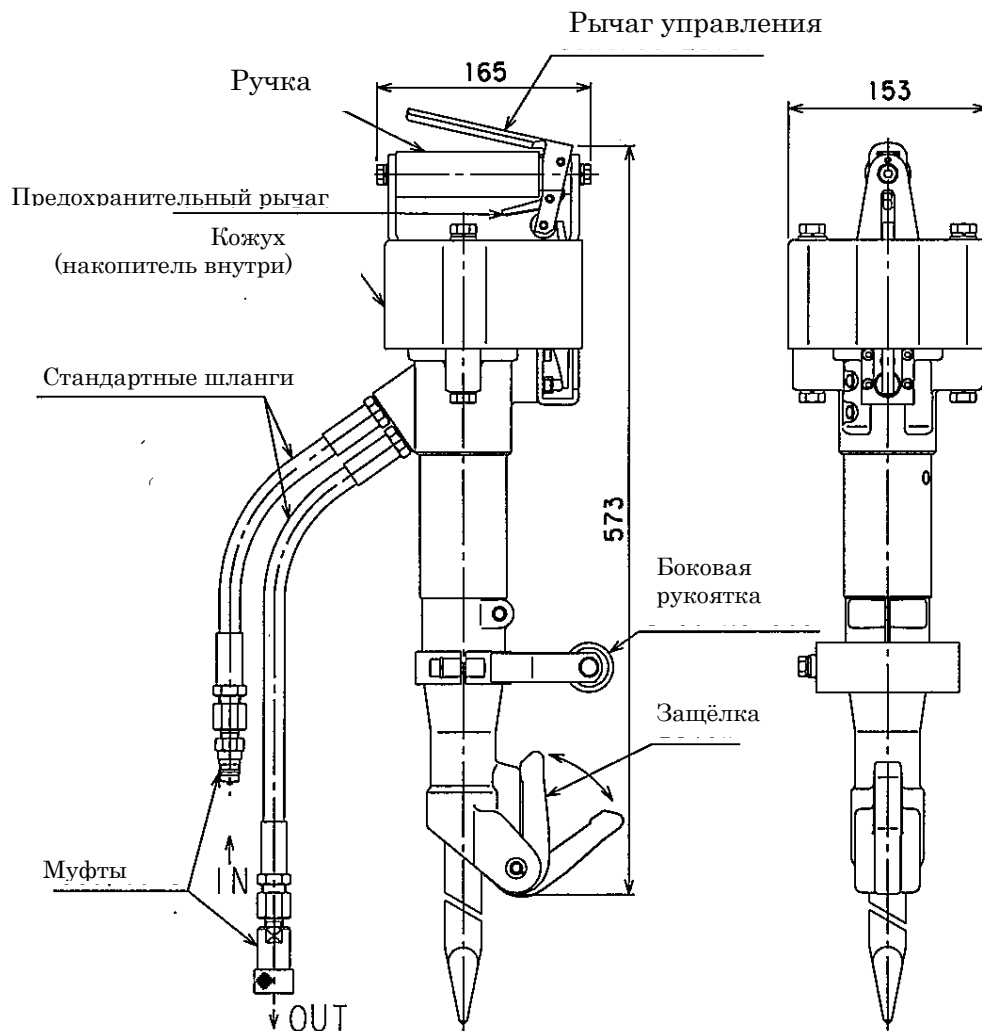
- (1) Дробление бетона и асфальта
- (2) Крепление и забивка свай
- (3) Выемка или дробление твердого грунта
- (4) Трамбовка грунта
- (5) Резка асфальта

2. **Запрещается** использовать дробилку при наличии следующих условий:

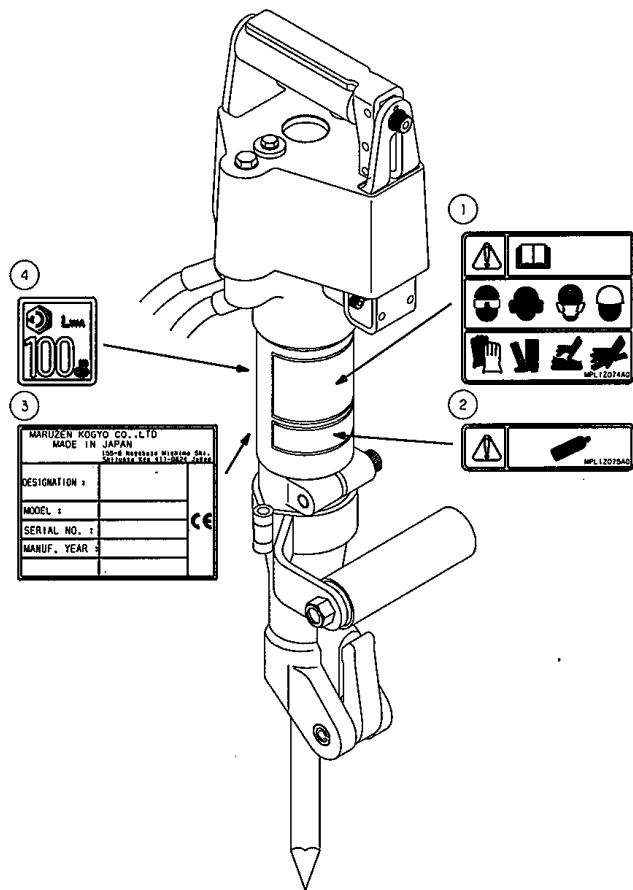
- (1) Полное или частичное намокание оборудования.
- (2) Подсоединение к источнику питания, чьи параметры превышают допустимые значения дробилки.
- (3) Работа при температуре масла ниже 10°C или выше 100°C.
- (4) Использование хвостовика с параметрами, не соответствующими указанным в инструкции.
- (5) Подсоединение к другому строительному оборудованию.
- (6) Использование оборудование не по назначению.
- (7) Использование неоригинальных деталей.
- (8) Подсоединение дополнительного шланга с параметрами, превышающими значение 1/2 “ x 10 м.

ХАРАКТЕРИСТИКИ И ОПИСАНИЕ

Габаритные размеры	L573 x W165 x T 153 мм
Вес общий	13 кг (без инструмента)
Рабочее давление	8,8 ~ 12,7 МПа
Макс. давление	20,6 МПа
Подача	15 ~ 20 л/мин.
Частота колебаний	1450 уд./мин. (при 20 л/мин.)
Уровень вибрации (ISO08662-5)	Z= 6,2 м/с ²
Уровень звуковой мощности (200/14/ЕС)	
-Измеренный уровень	L _{wa} = 99 Дб(А)
-Гарантированный уровень	L _{wa} =100 Дб
Размер хвостовика	7/8 " HEX x 83 мм
Муфты	3/8 "
Допустимое обратное давление	2,5 МПа
Дополнительный шланг	3/8 " x 10 м (при 20 л/мин.)
Рекомендуемое гидравлическое масло	ISO VG32 или аналог



ПРЕДУПРЕЖДАЮЩИЕ НАКЛЕЙКИ



Предупреждающие наклейки напоминают вам о необходимости соблюдения инструкций. Убедитесь, что наклейки легко читаемы. В случае повреждения или утери наклейки подлежат замене.

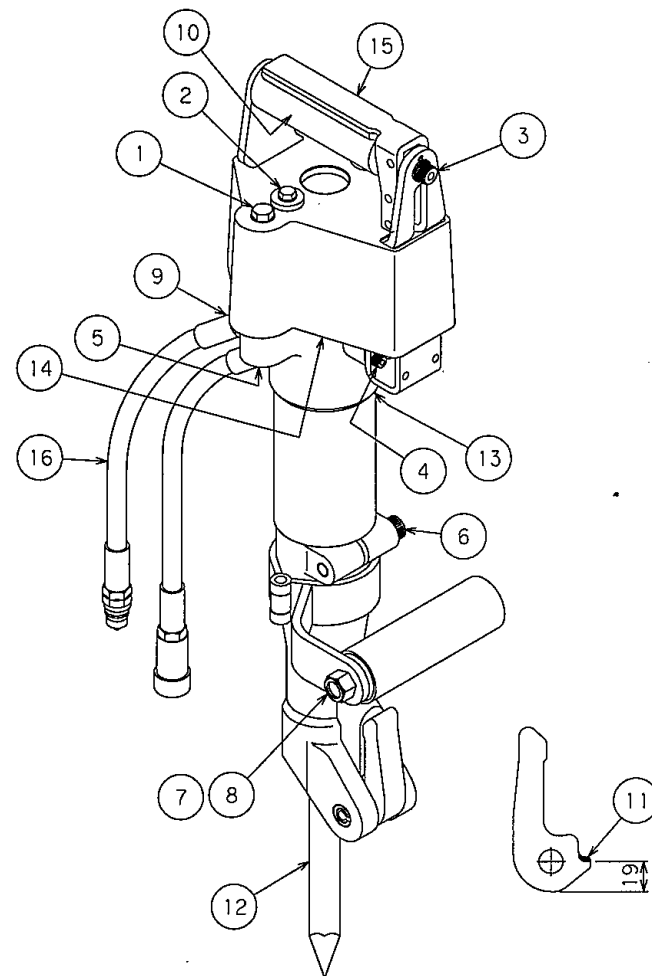
Заказывайте наклейки у ближайшего дилера Maruzen.

	Code	Description
①	MPL1Z074A0	Общее предупреждение
②	MPL1E075A1	Предупреждение
③	MPL2Z001A1	Наклейка CE (франц. язык)
	MPL2Z002A1	Наклейка CE (англ. язык)
	MPL2Z003A1	Наклейка CE (итал. язык)
④	MPL2Z006A0	Уровень звуковой мощности (100)

ПРЕДЭКСПЛУАТАЦИОННЫЙ ОСМОТР

С целью поддержания рабочего состояния оборудования выполняйте необходимый осмотр перед каждой эксплуатацией (см. рисунок).

Объект осмотра	Порядок действий
1. Ослабленная гайка ①②③④⑤ ⑥⑦⑧	Затянуть
2. Слабые крепления шлангов ⑨	Затянуть
3. Трещины на ручках ⑩	Заменить
4. Износ защелки ⑪	Заменить
5. Повреждение долота ⑫	Заменить
6. Течь масла ⑬⑭	Обратиться к дилеру
7. Повреждение рычага управления ⑮	Заменить
8. Повреждение шлангов ⑯	Заменить



ЭКСПЛУАТАЦИЯ

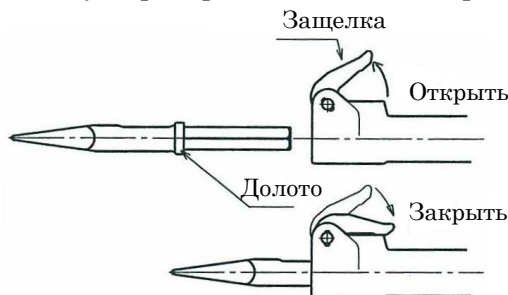
Подключайте дробилку к силовой установке с соответствующими параметрами (см. стр. 11).

1. Подготовка

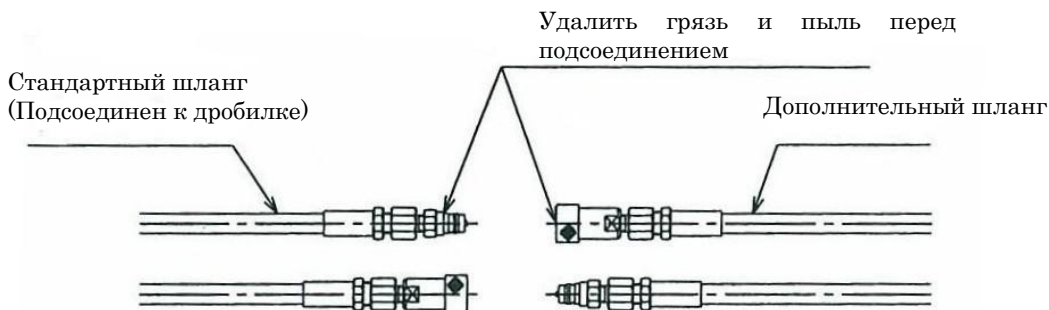
1) Откройте защелку и вставьте исполнительный орган (долото и т.д.).

Проверните долото (шестигранник), если оно застревает.

2) Закройте защелку. Проверьте надежность крепления.



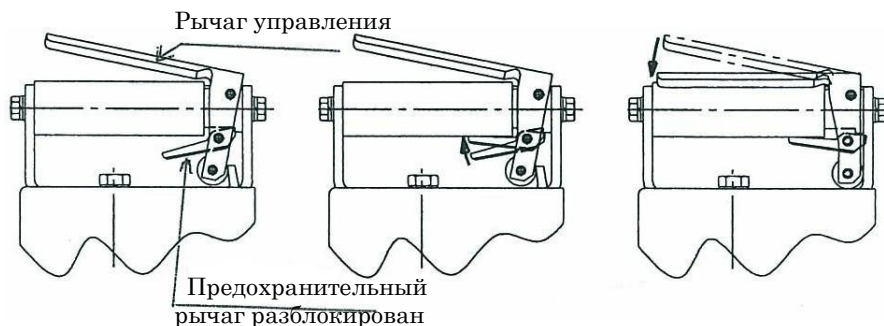
3) Убедитесь, что соединительные муфты чистые перед тем, как подсоединять дробилку к силовой установке.



2. Включите силовую установку (выполните запуск двигателя).

3. Работа

5) Расположите дробилку под прямым углом относительно обрабатываемой поверхности. Надавите на дробилку. Зажмите предохранительный рычаг и рычаг управления, чтобы приступить к работе.



- 6) Не выполняйте дробление одной и той же точки дольше 30 секунд. Переместите молоток в другую позицию.
 - 7) Избегайте холостой работы дольше 10 секунд.
4. Завершение работы
- 8) Остановите силовую установку.
 - 9) Вытяните долото, чтобы поршень вернулся в исходное положение.
 - 10) Отсоедините дополнительные шланги.
 - 11) Установите обе муфты, чтобы избежать попадания грязи и пыли.
 - 12) Откройте защелку и отсоедините долото.
 - 13) Очистите оборудование от грязи и пыли.

РЕКОМЕНДАЦИИ

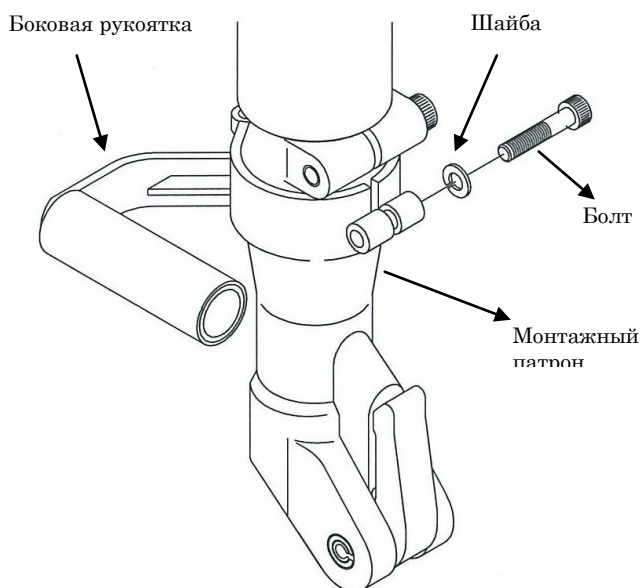
1. Используйте фирменный исполнительный орган (долото) Maruzen.
2. Проконсультируйтесь с дилером, если вы собираетесь использовать силовую установку другой марки (не Maruzen).
3. Будьте предельно внимательны во время эксплуатации оборудования.
 - (1) Избегайте контакта с рабочей частью дробилки.
 - (2) Избегайте контакта с дополнительными шлангами.
 - (3) Убедитесь в отсутствии препятствий на рабочей площадке.
 - (4) Во избежание падения удерживайте устойчивое положение во время извлечения дробилки из раздробленного материала.
 - (5) После эксплуатации поставьте дробилку горизонтально, чтобы не допустить её случайного падения.
 - (6) Не делайте резких движений во время подъема дробилки.
4. Убедитесь, что поршень находится в верхнем положении после окончания работы.
5. После отсоединения дополнительных шлангов установите муфты обратно, чтобы избежать их загрязнения.
6. **НЕМЕДЛЕННО** выключите силовую установку, если дробилка не останавливается после отпускания рычага управления. Выполните ремонт в дилерском центре Maruzen.
7. **НЕМЕДЛЕННО** выключите силовую установку в случае отрыва шланга и течи гидравлической жидкости.
8. Во время отсоединения муфт небольшое количество масла может вытекать наружу. Избегайте попадания масла на землю. При частом соединении/отсоединении шлангов уровень масла снижается. Проверяйте уровень масла перед каждой эксплуатацией и доливайте при необходимости.
9. Всегда **ОСТАНАВЛИВАЙТЕ** силовую установку перед монтажом/демонтажем исполнительного органа.
10. Всегда **ОСТАНАВЛИВАЙТЕ** силовую установку перед подсоединением/отсоединением дробилки.
11. Избегайте попадания грязи и пыли в муфты и шланги во время их крепления.
12. Прогрейте оборудование перед началом выполнения работ, если температура гидравлической жидкости ниже 15°C.

13. Длительное хранение оборудования

- (1) Подсоедините дробилку к силовой установке; используйте деревянный брус (15~20 мм x Д200 мм), чтобы поднять поршень.
- (2) Нанесите на поршень антикоррозийный состав.
- (3) Смажьте маслом корпус дробилки и протрите его влажной ветошью.
Накройте оборудование чехлом и поставьте в сухое место.

Установка боковой рукоятки (дополнительное оборудование)

- (1) Установите боковую рукоятку с плоской стороны (см. рис.).
- (2) Зафиксируйте рукоятку с помощью шайбы и болта (34,3 Н · м).
- (3) Во избежание несчастного случая убедитесь, что боковая рукоятка надежно закреплена.



ПОРЯДОК ОСМОТРА

1. Ежедневный осмотр

- (1) Проверить оборудование на предмет течи масла.
- (2) Проверить состояние исполнительного органа.

2. Периодический осмотр

Обратитесь к дилеру Maguzen для выполнения периодического осмотра.

Действие	Периодичность
Проверка уровня азота в накопителе	250 ч или 1 год
Замена диафрагмы накопителя	500 ч или 2 года
Замена уплотнительного кольца стержня клапана	500 ч или 2 года
Замена П-образного уплотнения	500 ч или 2 года
Замена всех уплотнительных колец	Более 3-х лет

* Давление зарядки газонакопителя составляет 3,9 МПа

ИСПОЛНИТЕЛЬНЫЙ ОРГАН

Инструмент	Внешний вид	Назначение
Лезвие долотчатого бура		Дробление
Долото для бетона		Дробление
Долото для промерзшей поверхности		Резка и дробление
Резак для асфальта		Резка и выемка асфальта
Лопатка		Выемка твердого грунта
Трамбовка		Уплотнение грунта и песка

УСТРАНЕНИЕ НЕИСПРАВНОСТЕЙ

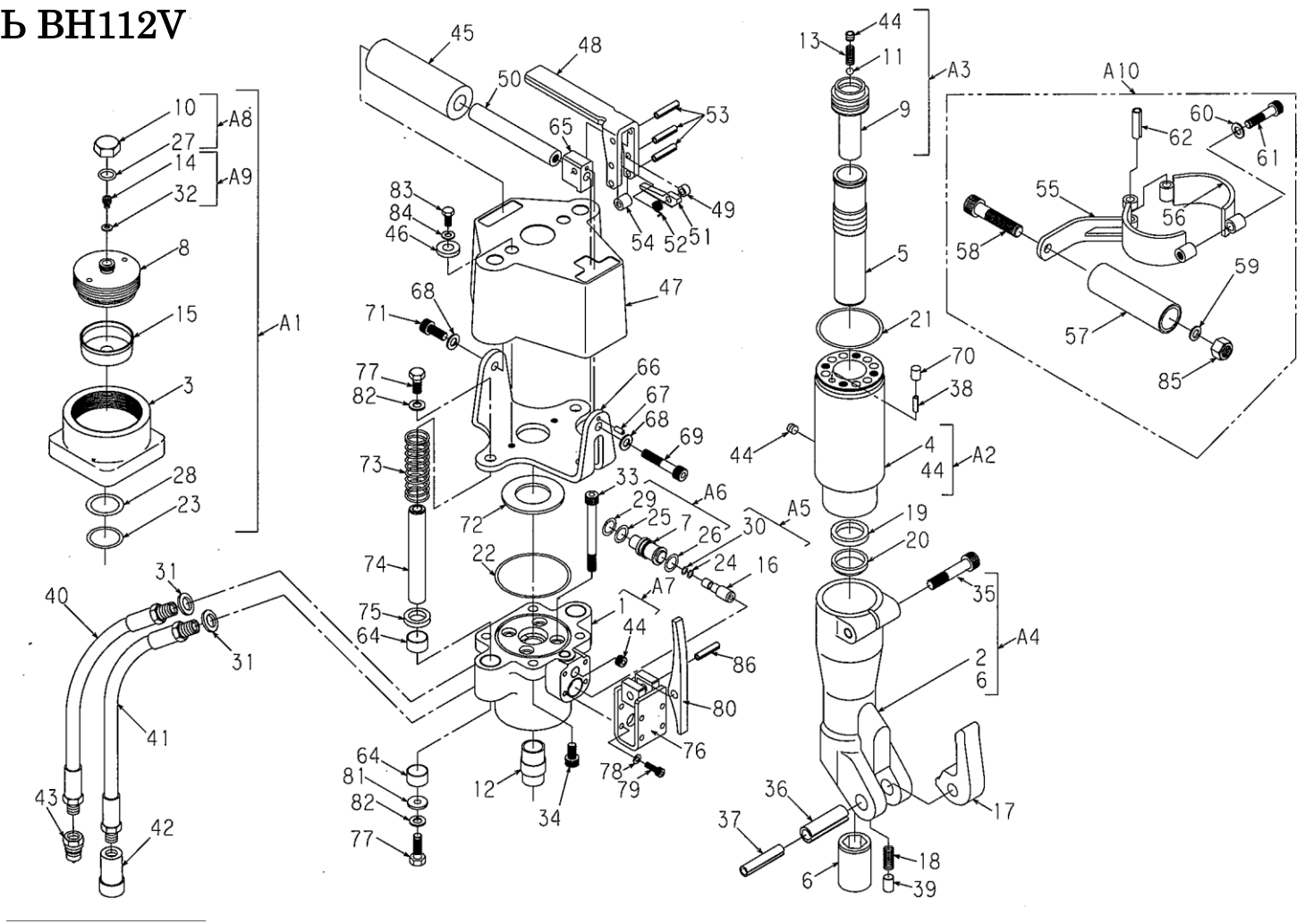
Неисправность	Причина	Порядок устранения
Дробилка не срабатывает при зажатом рычаге управления	1. Отключена силовая установка	1. Включить
	2. Переключатель силовой установки находится в положении "OFF"	2. Поставить переключатель в положение "ON"
	3. Муфты не подсоединены	3. Подсоединить
	4. Неправильное крепление муфт	4. Проверить и исправить соединение
	5. Слишком низкое давление в перепускном клапане	5. Отрегулировать давление: 11,7 ~ 20,6 МПа) *
	6. Повреждение рычага управления	6. Выполнить замену рычага*
	7. Рычаг управления не работает	7. Разобрать молоток, удалить грязь между рычагом и корпусом клапана *
	8. Обратное подсоединение шлангов	8. Подсоединить шланг высокого давления к отверстию с меткой "P"
	9. Слабая затяжка стяжного болта	9. Выполнить затяжку согласно указанным параметрам *
	Повреждение муфт	10. Выполнить замену *
Недостаточная производительность или скорость	1. Слабый поток масла от силовой установки	1. Увеличить число оборотов двигателя до необходимого уровня - Проверить подачу гидронасоса
	2. На перепускном клапане силовой установки установлено слишком низкое давление	2. Отрегулировать давление: 11,7 ~ 20,6 МПа*

	3. Неисправен распределительный клапан	3. Снять и очистить клапан *
	4. Слишком высокое обратное давление	4. Понизить обратное давление (не более 2,5 МПа), установив шланг большего диаметра и меньшей длины.
	5. Недостаточный поток масла	5. Долить масло
Скорость в норме, недостаточная производительность	1. Низкое давление газа	1. Закачать необходимый объем азота (25 кг)
	2. Повреждение диафрагмы аккумулятора	2. Выполнить замену диафрагмы *
	Превышение допустимого значения температуры масла	3. Проверить силовую установку. Очистить радиатор и вентилятор установки
Чрезмерная производительность на большой скорости	1. Повышенная подача масла	1. Снизить число оборотов двигателя
Резкая остановка во время эксплуатации	1. Отсоединение муфт	1. Проверить
	Повреждение распределительного клапана	2. Выполнить замену клапана *
Течь масла из рычага управления	1. Повреждение, износ уплотнительных колец	1. Выполнить замену колец *
Сильная течь масла из монтажного патрона	1. Повреждение П-образного уплотнения	1. Выполнить замену уплотнения *
	2. Повреждение П-образного уплотнения по причине задириков на шатуне поршня	2. Выполнить замену уплотнения, удалить задиры на шатуне *
Плохая фиксация защелки	1. Повреждение запирающей пружины	1. Выполнить замену пружины *

	2. Износ защелки	2. Выполнить замену защелки *
Чрезмерная вибрация шланга высокого давления	1. Повреждение диафрагмы накопителя	1. Выполнить замену диафрагмы *
Дробилка не останавливается после отключения распределительного клапана	1. Загрязнение штока клапана	1. Разобрать, очистить и отрегулировать *

Пункты, отмеченные (*), выполняются в сервисном центре.

ПОКОМПОНЕНТНЫЙ ЧЕРТЕЖ МОДЕЛЬ ВН112V



ПЕРЕЧЕНЬ ЗАПАСНЫХ ЧАСТЕЙ, МОДЕЛЬ ВН112V

№	Код	Наименование	Кол -во	№	Код	Наименование	Кол -во
1	MB28X009A	Корпус клапана	1	29	ОВР – 14	Кольцо упорное	1
2	M2LTC102A	Патрон монтажный	1	30	ОВР – 5	Кольцо упорное	1
3	M2LTD103A	Кожух	1	31	WS – 18	Шайба уплотнительная	2
4	M2LTD104B	Цилиндр	1	32	WS – 16	Шайба уплотнительная	1
5	M2LTD125A	Поршень (В)	1	33	ВН – 8 x 80	Болт	4
6	M2LTE107A	Втулка долота	1	34	ВН – 8 x 15	Болт	4
7	M2LTE108A	Направляющая клапана	1	35	ВН – 10 x 50	Болт	1
8	M2LTE109A	Крышка (S)	1	36	PR – 16 x 50	Штифт	1
9	M2LTE124A	Трубка внутренняя (В)	1	37	PR – 10 x 50	Штифт	1
10	M2LTE115A	Крышка	1	38	PR – 6 x 16	Штифт	1
11	QB – 5/16	Шарик стальной	1	39	MIKTE173A0	Штифт стопорный	1
12	MIKTE108A	Клапан распределительный	1	40	21091 • 3 - - 35 - -	Шланг высокого давления	1
13	MINTE107A	Пружина (P)	1	41	21091 • 3 - - 50 - -	Шланг низкого давления	1
14	1120 – 413 – D	Болт крышечный	1	42			
15	MB02E006A	Диафрагма	1	43			
16	MIKTE111A	Стержень клапана	1	44	ВРН1 – РТ1/8	Заглушка	10
17	1120 – 419 – А	Защелка	1	45	1120 – 414	Ручка	1
18	1110 – 410 – 01	Lock Spring	1	46	MB19Z047A	Манжета	2
19	IUIS – 30 – 40 – 6	Уплотнение П-образное	1	47	MB28Y007A	Крышка	1
20	DS-30385	Уплотнение пылезащитное	1	48	MB28Z006A	Рычаг управления	1
21	OG – 60	Кольцо уплотнительное	1	49	AWSC – E – D12 – V6.5 – T5	Шайба металлическая	1

22	OS – 70	Кольцо уплотнительное	1	50	1120 – 422	Ось ручки	1
23	OP – 22	Кольцо уплотнительное	1	51	MB28Z002A	Рычаг	1
24	OP – 5	Кольцо уплотнительное	1	52	SAMINI – 7132	Пружина	1
25	OP – 14	Кольцо уплотнительное	1	53	PR – 6 x 28	Штифт	4
26	OP – 12.5 (1B)	Кольцо уплотнительное	1	54	FNCLCH – V6.5 – D20 – L16	Втулка металлическая	1
27	OS-22.4	Кольцо уплотнительное	1	55	MB02E023B	Кронштейн рукоятки (M)	1
28	OBP – 22	Кольцо упорное	1	56	MB02E024B	Кронштейн рукоятки (S)	1
№	Код	Наименование	Кол- во	№	Код	Наименование	Кол- во
57	1120 – 422	Ось ручки	1	83	B – 6 x 12	Болт	2
58	1120 – 414	Ручка	1	84	WS – 6	Шайба	2
59	B – 8 x 16	Болт	2				
60	WS – 8	Шайба	2				
61	BH – 8 x 35	Болт	1				
62	PR – 8 x 30	Штифт	1				
63							
64							
65	MB28Z004A	Блок	1				
66	MB28Y008A	Кронштейн рукоятки	1				
67	PR – 4 x 10	Штифт	1				
68	WS – 8	Шайба	2				
69	BH – 8 x 45	Болт	1				
70	MB26Z018A	Втулка	1				
71	BH – 8 x 20	Болт	1				
72	FRN1A3 – A60 – V34	Прокладка резиновая	2				

№	Код	Наименование	Кол-во	
A1	M2LTZ501A	Накопитель в сборе	1	3,8,10,14,15,23,27,28,32
A2	M2LTZ502A	Цилиндр в сборе	1	4,44

73	SAMINI – 5525	Пружина	4			
74	MB28Z003A	Трубка направляющая	2			
75	AWSC – E – D25 – V16.5 – T5	Шайба металлическая	1			
76	MB28Z001A	Кронштейн кулачковый	1			
77	B – 10 x 25	Болт	4			
78	WS – 5	Шайба	4			
79	BH – 5 x 15	Болт	4			
80	MB28Z005A	Кулачок	1			
81	WSSB25 – 10 – 3	Шайба металлическая	2			
82	WS – 10	Шайба	2			

A3	M2LTZ503A	Трубка внутренняя в сборе	1	9,11,13,44
A4	M2LTZ505A	Патрон монтажный в сборе	1	2,6,35
A5	M1XTZ505A	Стержень клапана в сборе	1	16,24,30
A6	M2LTZ506A	Направляющая клапана в сборе	1	7,25,26,29
A7	MB28Z012A	Корпус клапана в сборе	1	1,44
A8	M2LTZ508A	Гайка в сборе	1	10,27
A9	MB24Z509A	Болт крышечный в сборе	1	14,32
A10	MB02E031A	Рукоятка боковая в сборе	1	55,56,57,58,59,60,61,62
A11	M2LTZ511A	Комплект прокладок	1	19,20,21,22,23,24,25,26,27,28,29,30,31,32

ДЕКЛАРАЦИЯ О СООТВЕТСТВИИ ЕС



MARUZEN KOGYO CO., LTD

155-8

NAGABUSE

Заявляет, что машина, указанная ниже,

Дробилка гидравлическая ВН112V

Серийный номер: 7B001 ~

Отвечает требованиям Постановления о машинном оборудовании 98/37/ЕС,

а также соответствует положениям об уровне шума 2000/14/ЕС

Вес эксплуатационный: 14 кг

Измеренный уровень звуковой мощности: $L_{wa} = 99\text{дВА}$

Гарантированный уровень звуковой мощности: $L_{wa} = 100\text{дВА}$

Нотифицированный орган:

LNE (No. 0071)

1, rue Gaston Boissler

75724 Paris Cedex 15 France

Директор

Yukio Suwabe

ГАРАНТИЙНЫЕ ОБЯЗАТЕЛЬСТВА

ГАРАНТИЙНЫЙ ПЕРИОД

Срок гарантии устанавливается в зависимости от области применения изделия, указанной в гарантийном талоне в графе «Область применения». Изделие для Непрофессионального использования - это техника, предназначенная для ее использования потребителем (физическим лицом) исключительно для личных, семейных, домашних или иных нужд, не связанных с осуществлением предпринимательской деятельности, с нагрузкой не более 20 часов в месяц.

Изделие для Профессионального использования - это техника, предназначенная для ее использования потребителем (физическим лицом) исключительно для личных, семейных, домашних или иных нужд, не связанных с осуществлением предпринимательской деятельности, с нагрузкой не более 150 часов в месяц или для ее использования владельцем (физическим, юридическим лицом или индивидуальным предпринимателем) в предпринимательской деятельности или в иных целях, не связанных с личными, семейными, домашними и иным подобным использованием, за исключением сдачи техники в аренду, прокат. При этом под целями, не связанными с личным использованием, следует понимать, в том числе приобретение покупателем техники для обеспечения деятельности покупателя в качестве организации или гражданина-предпринимателя.

На изделия для профессионального использования, сдаваемые владельцем в прокат, аренду, гарантия устанавливается на срок 30 дней.

УСЛОВИЯ ГАРАНТИИ:

Гарантия относится только к производственным дефектам или дефектам материала, узлам и агрегатам.

Гарантийный срок начинается с даты покупки первым розничным покупателем или первым коммерческим пользователем и длится в течение указанного выше гарантийного периода.

Изделия для Профессионального использования требуют особого ухода и обслуживания. Техническое обслуживание таких изделий производится в порядке, установленном инструкцией по эксплуатации. ТО должно производиться специалистами авторизованных сервисных центров не менее 1 раза в течение 12 месяцев (плановое обслуживание), что подтверждается отметкой сервисного центра в настоящем гарантийном талоне. (В случае невыполнения или не своевременного выполнения ТО, если это явилось причиной возникновения неисправностей (дефектов) каких-либо узлов и агрегатов Изделия, Покупатель полностью теряет право на гарантию тех узлов и агрегатов, которые вышли из строя). Техническое обслуживание изделий для Непрофессионального использования производится в порядке, установленном инструкцией по эксплуатации, или должно производиться специалистами авторизованных сервисных центров 1 раз в течение 12 месяцев, что подтверждается отметкой сервисного центра в настоящем гарантийном талоне. (В случае невыполнения или не своевременного выполнения ТО, если это явилось причиной возникновения неисправностей (дефектов) каких-либо узлов и агрегатов. Изделия, Покупатель полностью теряет право на гарантию тех узлов и агрегатов, которые вышли из строя).

Естественный износ: Продукция требует технического обслуживания и периодической замены частей и узлов. Гарантийные обязательства не относятся к ремонту, необходимость которого возникает в результате естественного износа продукции или ее отдельных частей (свечи зажигания, накаливания, цепи, шины, фильтры, звездочки, все режущее оборудование, приводные ремни и детали, элементы крепления, натяжения, элементы трансмиссии и ходовой части, шланги, троса, шкивы и культиваторные фрезы) в процессе эксплуатации. Гарантия не распространяется на такие случаи, когда дефекты возникли в результате неправильного использования, отсутствия надлежащего технического обслуживания или когда повреждения произошли в процессе транспортировки, погрузочно-разгрузочных работ, складирования. Недостаточное техническое обслуживание: На срок службы продукции влияют условия, в которых она эксплуатируется, а также уход и техническое обслуживание, который она получает согласно инструкции по эксплуатации. Техническое обслуживание продукции (регулировка, чистка, замена расходных материалов, периодическое обслуживание и прочее), предусмотренное в инструкции по эксплуатации, не является гарантийным обязательством изготовителя (продавца) и оплачивается потребителем по расценкам авторизованного сервисного центра. Информация о технически сложных товарах. Пункт 3 Перечня технически сложных товаров, утвержденного Постановлением Правительства РФ от 10.11.2011 г. № 924 включает тракторы, мотоблоки, мотокультиваторы, машины и оборудование для сельского хозяйства с двигателем внутреннего сгорания (с электродвигателем).

Согласно разъяснению Минпромторга России (письмо от 10.04.2012 г. № 08-693), к указанным машинам и оборудованию относятся: мотокося, триммеры, кусторезы, газонокосилки, косилки для высокой травы; генераторы (бензиновые и дизельные); мотопомпы, электронасосы; бензопилы и электропилы; мойки высокого давления; дизельные, электрические и газовые нагреватели; снегоочистители роторные, малогабаритные (машины для уборки снега).

ГАРАНТИЙНЫЙ СРОК НЕ УСТАНАВЛИВАЕТСЯ НА:

1. Продукцию и детали продукции, в которые были внесены изменения или модификации, влияющие на безопасность, производительность или долговечность.

2. Ремонтные работы, неисправности и дефекты, возникшие в результате:

- Использования неоригинальных запасных частей и материалов.
- Нарушения инструкций и рекомендаций, указанных в руководстве по эксплуатации, в том числе в результате эксплуатации без надлежащего технического обслуживания;
- Заедания или поломки деталей, вследствие работы с недостаточным количеством смазочных материалов, а также использования несоответствующей марки масла.
- Подтекания карбюраторов, заклинивания клапанов, засорения топливо-проводов или иными неисправностями, вызванные использованием старого (более 30 дней хранения) или загрязненного топлива (бензина, дизельного топлива и т.д.).
- Неквалифицированного ремонта или регулировки присоединяемых деталей или узлов, муфт сцепления, трансмиссий и т.п.
- Повреждения или износа деталей, вызванных попаданием абразива (грязи), из-за неправильной сборки, нерегулярным уходом и нарушением условий эксплуатации.
- Повреждения деталей из-за превышения допустимых оборотов, перегрева, блокировки травой, грязью, мусором, чрезмерной вибрации, вызванной плохим закреплением или неадекватной балансировкой режущего оборудования.

3. Комплектующие и составные части инструмента, аксессуары.

- Все пластиковые/пластмассовые детали, навесное оборудование и пр.
- Детали, подверженные естественному износу (свечи зажигания, накаливания, цепи, шины, фильтры, звездочки, все режущее оборудование, приводные ремни и детали, элементы крепления, натяжения, элементы трансмиссии и ходовой части, шланги, троса, шкивы и культиваторные фрезы).
- Внешние механические, термические, аварийные, кислородные воздействия на инструмент, а также ненормированных нагрузок.
- Техническое обслуживание продукции (регулировка, чистка, замена расходных материалов, периодическое обслуживание и прочее), предусмотренное в инструкции по эксплуатации, не является гарантийным обязательством изготовителя (продавца) и оплачивается потребителем по расценкам авторизованного сервисного центра.

Гарантия исключает действия обстоятельств непреодолимой силы, находящиеся вне контроля производителя.

В соответствии с законом, на данное изделие изготовителем установлен срок службы 10 лет с момента продажи изделия магазином. Правила безопасности и эффективного использования изделия изложены в Инструкции по эксплуатации. По истечении установленного срока службы изготовитель не несет ответственности за безопасность изделия.

В случае несвоевременного извещения о выявленных неисправностях, продавец, импортер или уполномоченная организация вправе отказать полностью или частично от удовлетворения предъявляемых претензий (ст. 483 ГК РФ).

Использование инструмента потребителем признается акцептом условий настоящего договора присоединения (оферты) по дополнению и уточнению ответственности изготовителя (продавца) в отношении недостатков инструмента (ст. 438 ГК РФ).

Заводской брак определяется экспертной комиссией авторизованного сервисного центра. ■

Внимание!

Сохраняйте данное руководство в течение всего срока эксплуатации устройства.

Производитель:



MARUZEN KOGYO CO., LTD.

155-8 NAGABUSE, MISHIMA-SHI,
SHIZUOKA-KEN, 411-0824, JAPAN



CAIMAN®

**ТЕХНОЛОГИЧЕСКОЕ ПРЕВОСХОДСТВО.
ПРОФЕССИОНАЛЬНЫЙ РЕЗУЛЬТАТ.**
