

CAIMAN®

ИНСТРУКЦИЯ ПО ЭКСПЛУАТАЦИИ

**ВОДЯНЫЕ МОТОПОМПЫ С БЕНЗИНОВЫМ
ДВИГАТЕЛЕМ**

**МОДЕЛИ
KTR-X**



KOSHIN LTD.

12, Kami-Hachinotsubo, Kotari Nagaokakyo City, Kyoto, Japan 617-8511

Tel :+81-(075)-954-6111

Fax :+81-(075)-954-6119

<http://www.koshinpump.com>



ПРЕДИСЛОВИЕ

Поздравляем с приобретением водяной мотопомпы Caiman!

Данное руководство по эксплуатации дает основную информацию по работе и обслуживанию данной машины.

Если у Вас возникают вопросы по эксплуатации или обслуживанию мотопомпы, обратитесь в авторизованный сервисный центр Caiman.

СОДЕРЖАНИЕ

Правила безопасности.....	2
Предупреждающие знаки.....	3
Терминология.....	4
Предупреждения по безопасности.....	5
Подготовка к работе.....	6
Эксплуатация.....	9
Обслуживание и регулировки.....	10
Подготовка к длительному хранению.....	11
Поиск и устранение неисправностей.....	12
Спецификации.....	13

ПРАВИЛА БЕЗОПАСНОСТИ

Пожалуйста, прочтите внимательно данное руководство и убедитесь, что Вы поняли все разделы прежде, чем начнете работу с мотопомпой. Важная информация выделена в данном руководстве следующим образом:



ПРЕДУПРЕЖДЕНИЕ

Несоблюдение инструкций, выделенных данным значком и словом «ПРЕДУПРЕЖДЕНИЕ» может привести к серьезным травмам и смерти оператора, находящихся рядом людей, или человека, производящего ремонт устройства.

ОСТОРОЖНО:

Данным словом выделяются специальные предупреждения, которые необходимо соблюдать, чтобы избежать повреждений устройства.

ПРИМЕЧАНИЕ:

Данным словом выделяется важная информация, чтобы облегчить выполнение определенных процедур.

ПРЕДУПРЕЖДАЮЩИЕ ЗНАКИ

Пожалуйста, внимательно прочтите руководство по эксплуатации перед использованием мотопомпы.



Никогда не используйте оборудование, оснащенное бензиновым двигателем, внутри помещений.

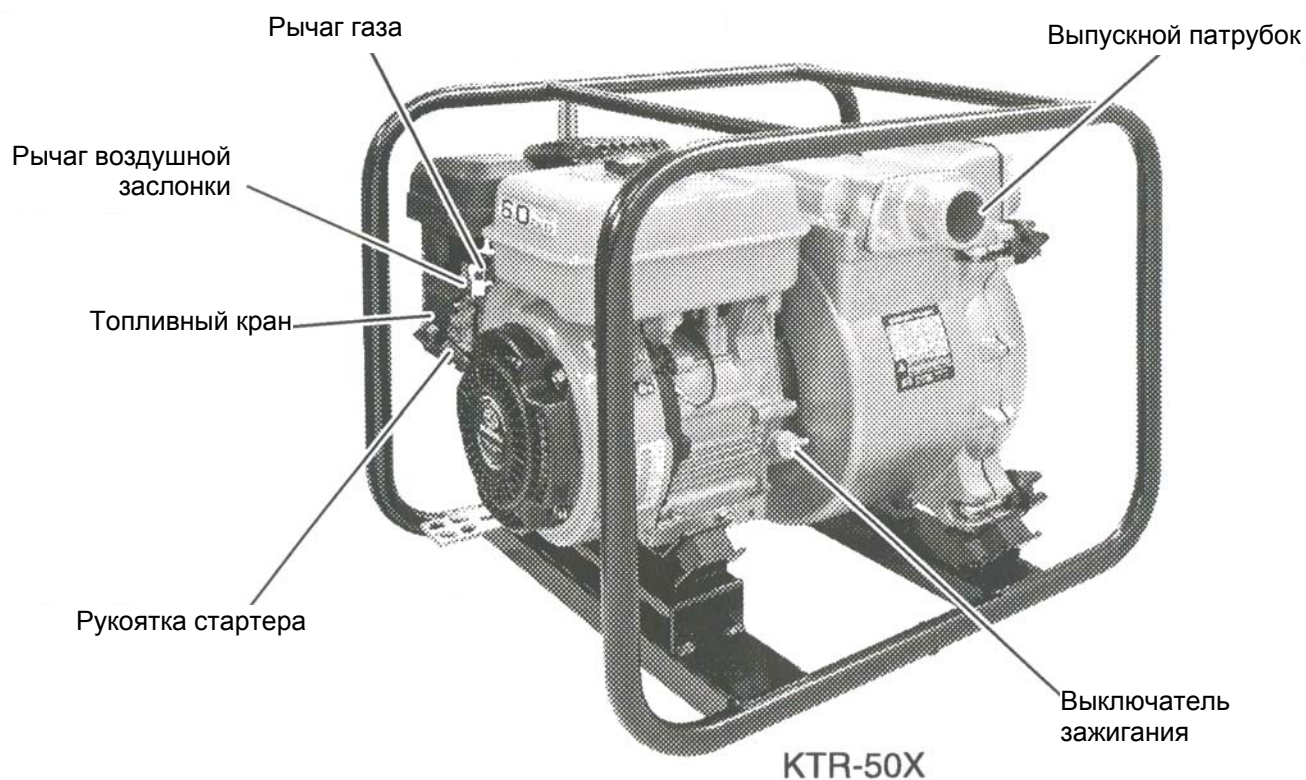
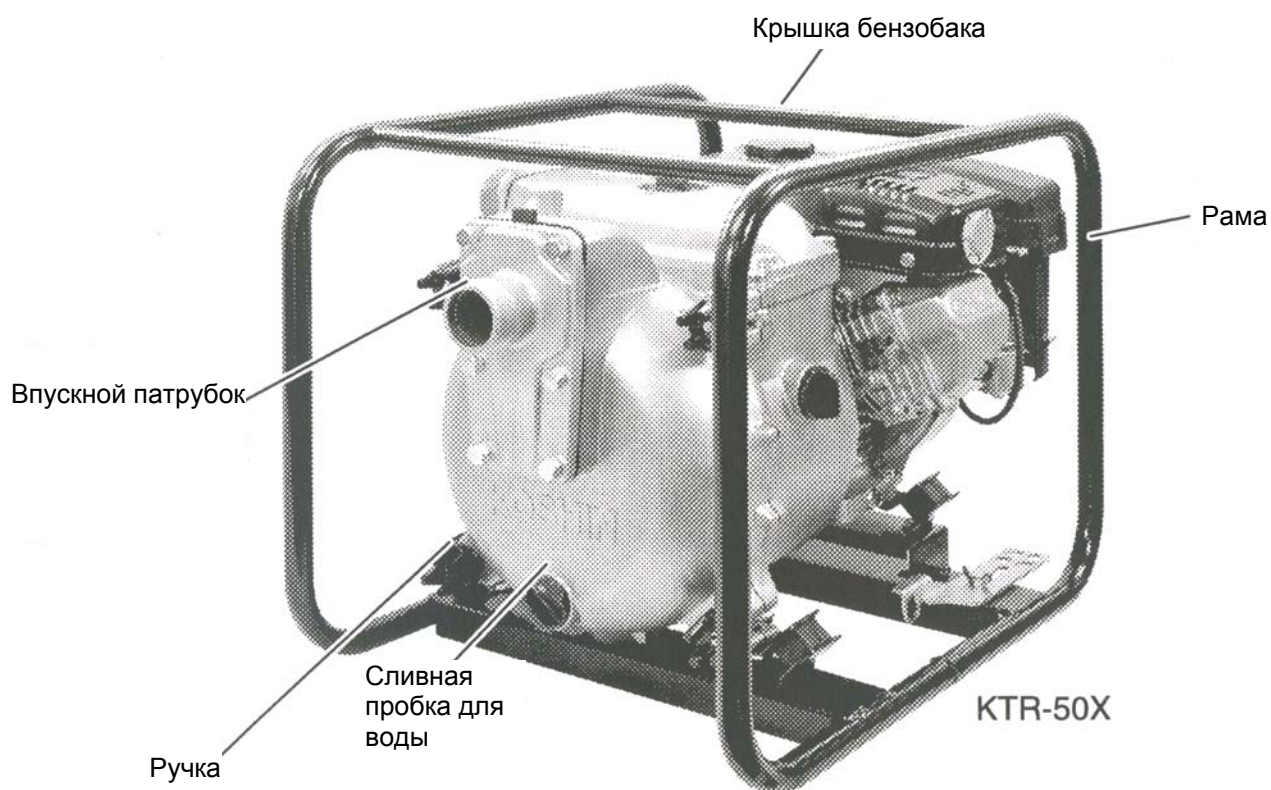


Не дотрагивайтесь до двигателя, когда он горячий.



Перед дозаправкой бензином заглушите двигатель и дайте ему остыть.

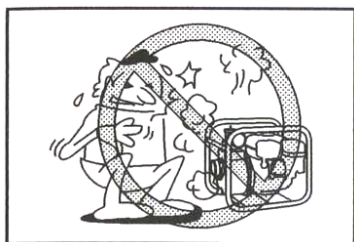
ТЕРМИНОЛОГИЯ



Стандартная комплектация

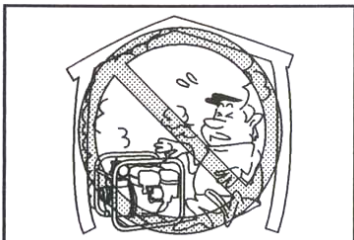
Комплект инструментов (двигатель)
Руководство по эксплуатации
Сетчатый фильтр (1 шт.)
Соединительный патрубок (2 шт.)
Хомуты для шлангов (3 шт.)

ПРЕДУПРЕЖДЕНИЯ ПО БЕЗОПАСНОСТИ

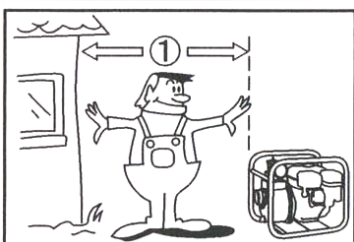


ПРЕДУПРЕЖДЕНИЕ

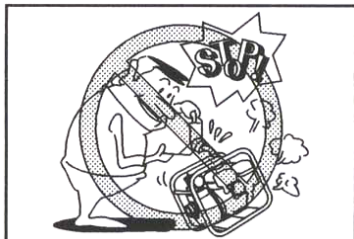
Никакой частью тела или одежды не дотрагивайтесь до двигателя и глушителя, когда они еще горячие после работы.



Позаботьтесь о хорошем воздухообмене там, где работает оборудование с бензиновым двигателем. Берегитесь отравления угарным газом.



Следите за тем, чтобы выхлопная труба глушителя находилась на расстоянии по меньшей мере 1 метр от зданий, сооружений и воспламеняющихся объектов.

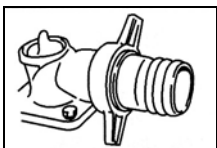


Перед заправкой остановите двигатель и дайте ему остыть. Во время обращения с бензином не курите и не допускайте присутствия открытого огня или искры в непосредственной близости от бензина.

После залива бензина не забудьте установить и плотно закрутить крышку топливного бака.

ПОДГОТОВКА К РАБОТЕ

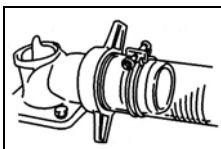
УСТАНОВКА ШЛАНГА



1. Установите соединительный патрубок на мотопомпу.

ОСТОРОЖНО:

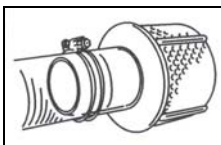
При установке соединительного патрубка, убедитесь, что прокладка находится на месте.



2. Подсоедините шланг к патрубку при помощи хомута.

ПРИМЕЧАНИЕ:

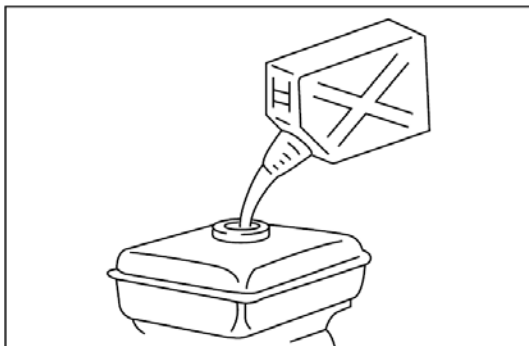
Если есть утечка воздуха, вода не сможет подняться.



3. Подсоедините сетчатый фильтр к концу впускного шланга.

ОСТОРОЖНО: Работайте с сетчатым фильтром, чтобы избежать повреждения мотопомпы, которые она может получить от примесей песка или грязи в воде.

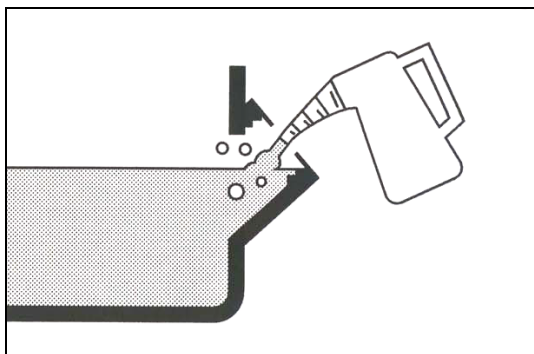
ТОПЛИВО



Рекомендуемое топливо: автомобильный бензин.

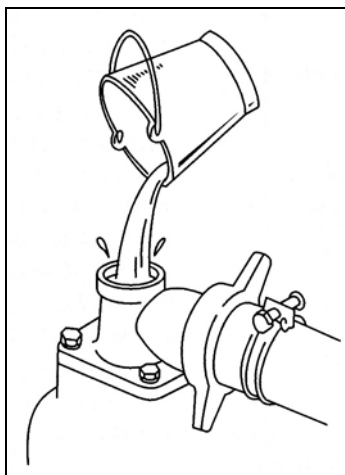
ПРЕДУПРЕЖДЕНИЕ: Топливо чрезвычайно огнеопасно и ядовито. Обратитесь к разделу ПРАВИЛА БЕЗОПАСНОСТИ и внимательно его прочтите перед тем, как выполнять залив бензина.

ПРОВЕРКА УРОВНЯ МАСЛА В ДВИГАТЕЛЕ



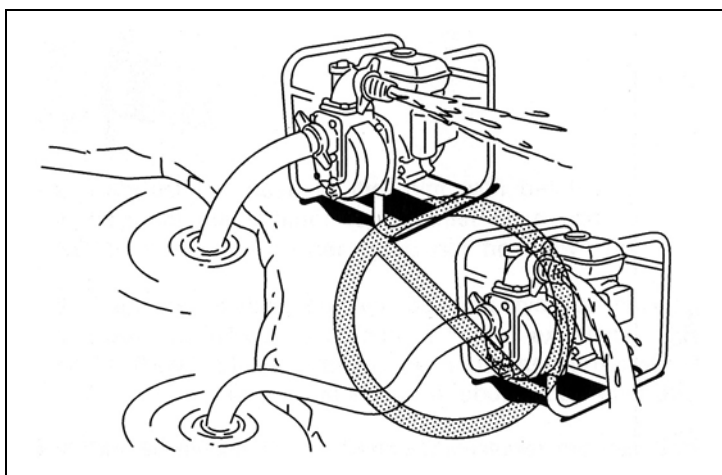
Рекомендуется использовать моторное масло для четырехтактных двигателей, имеющее следующую классификацию по API: SE, SF (или если недоступно, то SD).

ВОДА



1. Снимите заливную пробку и налейте в насос воды до верха.

ОСТОРОЖНО: Если Вы запустите помпу без воды в насосе, может возникнуть повреждение торцевого уплотнения.



ПРИМЕЧАНИЕ:

- Убедитесь, что мотопомпа установлена на прочную ровную поверхность и находится как можно ближе к источнику воды.
- Чем выше мотопомпа от источника воды, тем больше времени потребуется для качания воды, и тем меньше будет напор на выходе.

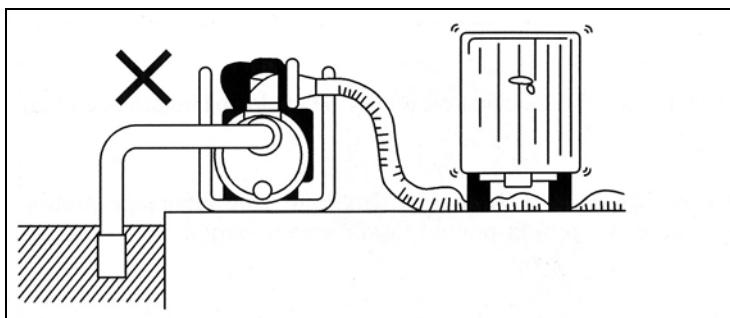
ЭКСПЛУАТАЦИЯ

ОСТОРОЖНО: Мотопомпа поставляется без масла в двигателе. Пожалуйста, залейте масло в двигатель перед запуском. Обратитесь к руководству по эксплуатации двигателя для получения рекомендаций по выбору масла и его заливу.

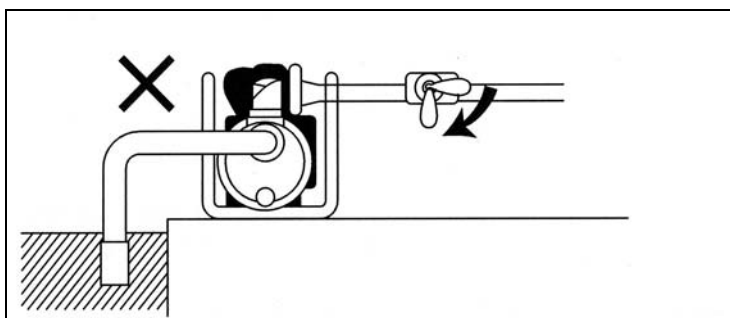
Берегитесь гидроударов

Не допускайте, чтобы колесо транспортного средства пережало шланг подачи воды. Не закрывайте кран подачи воды резко, это может привести к повреждению насоса.

Не приближайте руки или инородные объекты к клапанам или к выходному потоку воды, когда помпа работает.

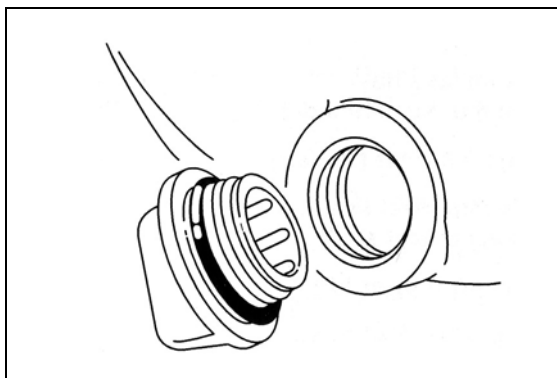


ОСТОРОЖНО: Пережим шланга подачи воды опасно.



ОСТОРОЖНО: Резкое перекрытие крана подачи воды опасно.

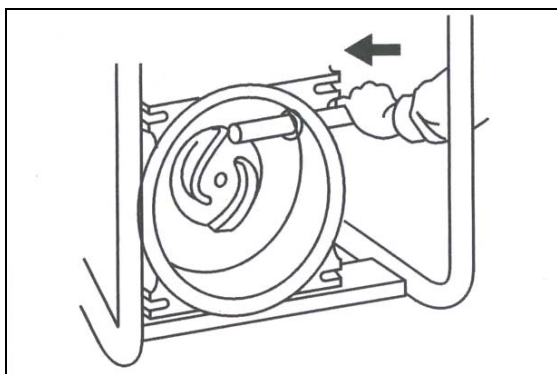
ОБСЛУЖИВАНИЕ И РЕГУЛИРОВКИ



Слейте воду после использования

Вода внутри насоса замерзает при низких температурах, что может вызвать повреждение помпы. После использования слейте воду, сняв крышку сливного отверстия. Залейте воду через впускное/выпускное отверстие, чтобы удалить песок, оставшийся в помпе.

Если помпа используется для перекачки грязной воды в течение долгого периода, в ее корпусе скапливается большой объем песка, что затрудняет снятие передней крышки. Поэтому периодически очищайте внутренности помпы.



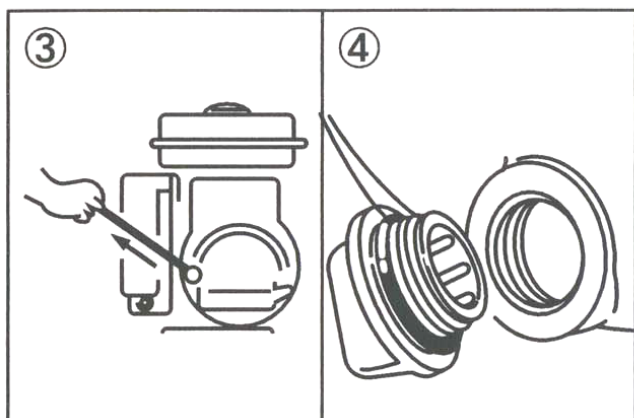
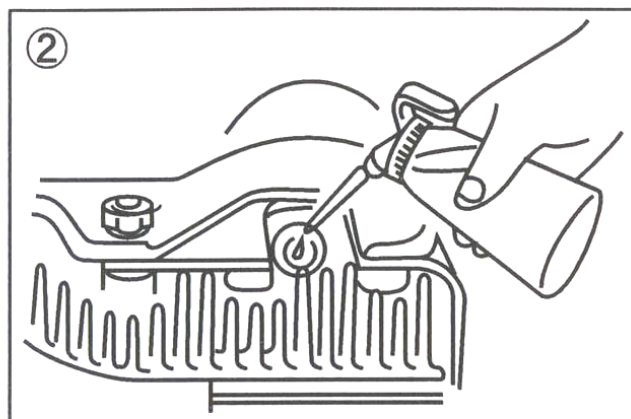
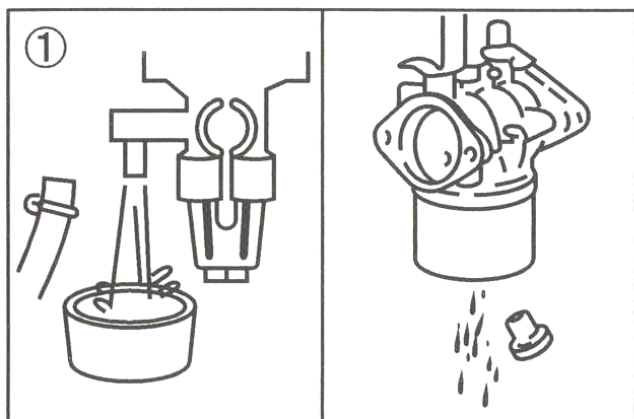
Разборка и очистка (замена частей)

1. Поверните ручку против часовой стрелки и снимите ручку.
2. Потяните рукоятку по направлению к себе, а затем снимите переднюю крышку и спиральный корпус.
3. Снимите периферическую заглушку, чтобы вынуть крыльчатку. Крыльчатка может быть отсоединена при помощи легкого обстукивания бруском или подобным предметом.
4. Выньте механическое уплотнение с вала двигателя вместе со втулкой.

ПРИМЕЧАНИЕ: Пожалуйста, не обстукивайте крыльчатку молотком, когда Вы хотите снять ее с машины. Это может повредить ее. Вместо этого сначала выньте пробку, а затем вставьте что-нибудь похожее на петлю, достаточно тонкое, чтобы пролезть в отверстие и постучите молотком по стержню с другой стороны. Крыльчатка может быть снята легко и без повреждений.

ПРИМЕЧАНИЕ: При установке частей не забывайте установить регулируемую шайбу, уплотнительное кольцо, и т.д. в правильных положениях. Также правильно установите переднюю крышку и равномерно затяните правую и левую ручки. Неправильная сборка может повлиять на работу устройства.

ПОДГОТОВКА К ДЛИТЕЛЬНОМУ ХРАНЕНИЮ



- 1) Слейте бензин из топливного бака, топливного крана и карбюратора.
- 2) Через отверстие свечи зажигания залейте в цилиндр 5-6 куб. см. чистого моторного масла.
- 3) Потяните рукоятку стартера пока не почувствуете сопротивление. Это предотвратит ржавление цилиндра и клапанов.
- 4) Полностью слейте воду из насоса.
- 5) Установите крышку на двигатель, чтобы защитить его от пыли.

ПОИСК И УСТРАНЕНИЕ НЕИСПРАВНОСТЕЙ

НЕИСПРАВНОСТЬ	СПОСОБ УСТРАНЕНИЯ
Помпа не работает	Не запускается двигатель. Обратитесь к руководству по эксплуатации двигателя. Заблокирована крыльчатка. Разберите и прочистите.
Слабый напор подачи воды	Утечка воздуха со стороны всасывания. Проверьте всасывающий шланг.
	Потеря мощности двигателя. Обратитесь в сервисный центр.
	Поврежден сальник помпы. Замените.
	Слишком большая высота всасывания. Уменьшите высоту.
	Шланг перегнут или слишком тонкий / длинный. Устраните перегиб шланга, установите шланг большего диаметра или более короткий.
	Утечка воды из водовода. Устраните утечку.
	Заблокирована крыльчатка. Разберите и прочистите.
	Износ или повреждение крыльчатки. Замените крыльчатку.
Помпа не всасывает	Подсос воздуха со стороны всасывания. Проверьте всасывающий шланг.
	Недостаточно воды в насосе (залейте воды в заливное отверстие до верха).
	Плохо затянута сливная пробка для воды. Полностью затяните две пробки слива воды.
	Недостаточное число оборотов двигателя. Обратитесь в сервисный центр.
	Утечка воздуха из сальника помпы. Замените сальник.

Проблема с запуском	Есть ли искра?	<ol style="list-style-type: none"> 1. Снимите свечу зажигания, наденьте на нее изолятор, заземлите на корпус цилиндра и потяните рукоятку стартера. Проверьте, есть ли искра на свече. 2. Если между электродами нет искры, замените свечу. 3. Если искры нет на новой свече, обратитесь в сервисный центр для проверки двигателя.
	Достаточна ли компрессия?	<ol style="list-style-type: none"> 1. Проверьте компрессию, медленно потянув рукоятку стартера. Если компрессия низкая, проверьте, затянута ли свеча зажигания и другие части. Затяните ослабленные части. 2. Если компрессия по-прежнему низкая, обратитесь в сервисный центр для проверки двигателя.
	Есть ли подача топлива в цилиндр?	<ol style="list-style-type: none"> 1. Установите рычаг воздушной заслонки в положение СНОКЕ, дерните рукоятку стартера несколько раз и снимите свечу зажигания. Если на электродах свечи есть бензин, значит, он подается в цилиндр. 2. Если подачи топлива в цилиндр нет, проверьте входную часть карбюратора и топливного фильтра – возможно, они заблокированы. 3. Если бензин подается в камеру сгорания, но двигатель не заводится, обратитесь в сервисный центр.

СПЕЦИФИКАЦИИ

	Модель	KTR-50X	KTR-80X	KTR-100X
Помпа	Вес	48 кг.	58 кг.	79 кг.
	Тип	Самовсасывающий центробежный насос		
	Диаметры впускного и выпускного патрубков	2 дюйма (50 мм)	3 дюйма (80 мм)	4 дюйма (100 мм)
	Суммарный напор	29 м.	25 м.	27 м.
	Максимальная производительность	700 л/мин.	1190 л/мин.	1620 л/мин.
	Максимальная высота всасывания	8 м.		
	Тип сальника	Механический (карбид-кремниевый)		
Двигатель	Тип	Robin Subaru, 4-тактный, одноцилиндровый		
	Модель	Robin EX17	Robin EX27	Robin EH41
	Рабочий объем цилиндра	169 куб. см.	265 куб. см.	404 куб. см.
	Топливо	Автомобильный неэтилированный бензин		
	Объем топливного бака	3,6 л.	6,1 л.	7,0 л.
	Система запуска	Ручной стартер		
	Акустическая мощность	LWA 101 дБ	LWA 104 дБ	LWA 111 дБ

Спецификации могут изменяться без уведомления с целью улучшения качества устройства.