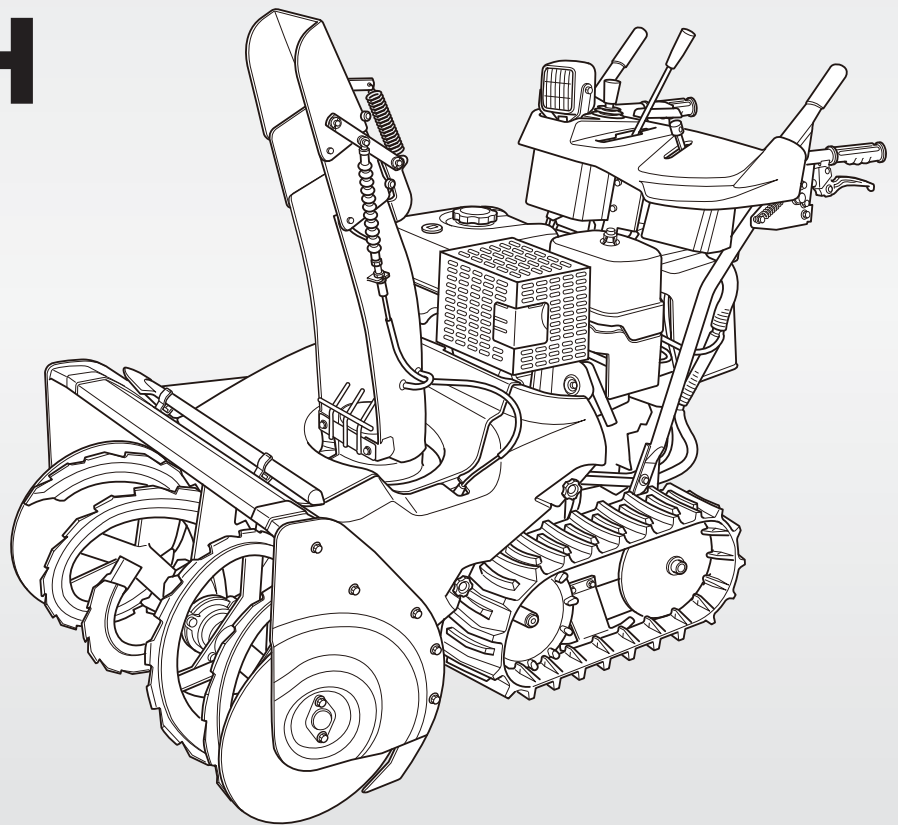


CAIMAN

Снегоуборщики

EDO 28H

EDO 32H



Инструкция по эксплуатации



Перед тем, как приступить к эксплуатации данного изделия, внимательно прочитайте настоящее руководство. Уделяйте особое внимание разделам об обслуживании, использовании и ремонте данной техники.

EAC

Введение

Обязательно прочитайте данное РУКОВОДСТВО ПОЛЬЗОВАТЕЛЯ до эксплуатации снегоборщика.

Благодарим Вас за приобретение снегоборщиков Caiman.

Данное РУКОВОДСТВО ПОЛЬЗОВАТЕЛЯ содержит пояснения для корректных процедур и меры предосторожности при эксплуатации машины.

Важно, чтобы вы внимательно прочитали и поняли РУКОВОДСТВО ПОЛЬЗОВАТЕЛЯ перед эксплуатацией этого продукта, чтобы обеспечить его надлежащее использование.

После прочтения РУКОВОДСТВА ПОЛЬЗОВАТЕЛЯ, держите его под рукой в непосредственной близости от снегоборщика.

Внимание:

- Перед эксплуатацией данного оборудования обязательно внимательно прочитайте и полностью разберитесь с РУКОВОДСТВОМ ПОЛЬЗОВАТЕЛЯ.
- При сдаче в аренду или передаче этого продукта, обязательно приложите РУКОВОДСТВО ПОЛЬЗОВАТЕЛЯ к оборудованию.
- В случае утери / повреждении РУКОВОДСТВА ПОЛЬЗОВАТЕЛЯ или предупреждающей наклейки, оперативно закажите замену в магазине покупки оборудования.
- В данном РУКОВОДСТВЕ ПОЛЬЗОВАТЕЛЯ разъясняются меры предосторожности для безопасной эксплуатации в «Раздел 1. Правила, которые должны строго соблюдаться для безопасной эксплуатации». Обязательно прочитайте их перед эксплуатацией продукта.
- Если у вас есть какие-либо вопросы или вам нужна помощь, обратитесь в магазин покупки.

Дисклеймер:

- Компоненты и другие характеристики могут быть изменены для улучшения продукта. Обратите внимание, что в случае таких изменений, содержание и изображения в данном руководстве могут частично не соответствовать фактическому продукту.
- Были приложены все усилия для обеспечения точности содержания данного руководства. Тем не менее, даже если обнаружена ошибка или нет подробного описания, в некоторых случаях документ не может быть изменен немедленно. Пожалуйста, проконсультируйтесь с вашим продавцом.

Объяснение применяемых символов

Опасность

Несоблюдение этих инструкций может привести к смерти или серьезным травмам.

Предупреждение

Несоблюдение этих инструкций представляет риск смерти или серьезные травмы.

Внимание

Несоблюдение этих инструкций представляет риск получения травмы.

Важно

Меры предосторожности для операций, в которых легко можно ошибиться. Несоблюдение этих инструкций может привести к повреждению или неисправности оборудования.

Примечание

Дополнительные объяснения для повышения эффективности эксплуатации или предотвращению некорректной работы.

Эксплуатация по назначению

- Этот продукт предназначен для уборки снега. Любое применение, кроме предполагаемого, или любое модифицирование продукта строго запрещено.
- Пожалуйста, обратите внимание, что любое применение, отличное от предполагаемого или модифицирование продукта, не покрывается гарантией (об ограничениях и исключениях гарантии см. гарантийный талон).

Содержание

Введение

Раздел 1. Правила, которые должны строго соблюдаться для безопасной работы

1. Общие меры предосторожности
2. Меры предосторожности до и после эксплуатации
3. Меры предосторожности при транспортировке
4. Меры предосторожности при передвижении и эксплуатации
5. Меры предосторожности при хранении после эксплуатации
6. Расположение предупреждающей наклейки

Раздел 2. Гарантия и сервис

Раздел 3. Наименование каждой детали

Раздел 4. Функция каждого элемента управления

Раздел 5. Подготовка и осмотр перед эксплуатацией

Раздел 6. Запуск и управление снегоуборщиком.

Раздел 7. Как выполнять работы по уборке снега

Раздел 8. Периодические осмотры.

Раздел 9. Как проводить осмотр и техническое обслуживание

Раздел 10. Уход и техническое обслуживание, при длительном простое техники

Раздел 11. Диагностика и устранение неисправностей

Раздел 12. Основные технические характеристики

Раздел 13. Основные расходные запчасти и стандартные принадлежности

Раздел 14. Технические характеристики по безопасности

Раздел 15. Декларация соответствия

Раздел 1. Правила, которые должны строго соблюдаться для безопасной работы

Несоблюдение инструкций, приведенных здесь, может привести к травмам, смерти, другим несчастным случаям или повреждению машины.

1. Общие меры предосторожности



Внимание

Внимательно прочитайте РУКОВОДСТВО ПОЛЬЗОВАТЕЛЯ и все предупреждающие наклейки.

Перед использованием этого продукта, обязательно внимательно прочитайте и полностью разберитесь с РУКОВОДСТВОМ ПОЛЬЗОВАТЕЛЯ и всеми предупреждающими наклейками, прикрепленными к машине. Несоблюдение инструкций, указанных в РУКОВОДСТВЕ ПОЛЬЗОВАТЕЛЯ или на предупреждающих наклейках, может привести к травмам, смерти, другим несчастным случаям или повреждению машины.



Предупреждение

Не эксплуатируйте машину в следующих случаях:

- Когда вы не можете сосредоточиться из-за переутомления, болезни, действия лекарств или по любой другой причине;
- Находитесь под воздействием алкоголя;
- При беременности;
- Когда вы не уверены в своей физической пригодности для работы с машиной;
- Если вам меньше 18 лет;
- При недостатке сна;
- Если у вас недостаточно опыта в эксплуатации машины;
- Если вы не можете прочитать инструкции из-за слабого зрения;
- Если вы не можете понять содержание РУКОВОДСТВА ПОЛЬЗОВАТЕЛЯ.



Предупреждение

Убедитесь, что вы одеваете соответствующую одежду (нескользящая обувь, теплые перчатки и т.д.)

Ношение головных повязок, шарфов или другой одежды, которая может зацепиться за машину, строго запрещено. Наденьте шлем, нескользящую обувь, теплые перчатки и неплотную одежду, подходящую для такой работы.

[Если это не соблюдается]

Существует опасность получения травмы из-за того, что вас может затянуть в машину или вы упадете / поскользнётесь.



Предупреждение

Эксплуатация для любых целей кроме уборки снега строго запрещена.

Данная машина предназначена для уборки снега. Никогда не эксплуатируйте её для каких-либо других целей. При несоблюдении могут возникнуть неисправности, несчастный случай или травма.



Предупреждение

Когда предоставляете машину другим людям.

Убедитесь, что вы подробно объяснили методы эксплуатации, и тот, кому вы одолжили машину прочитал РУКОВОДСТВО ПОЛЬЗОВАТЕЛЯ перед эксплуатацией.

[Если это не соблюдается]

Недостаточное объяснение может привести к летальному исходу или серьезным травмам, а также к повреждению машины.



Предупреждение

Запрещено модифицировать машину или применять принадлежности, не описанные в руководстве.

Не модифицируйте машину.

[Если это не соблюдается]

Может возникнуть неисправность, несчастный случай или травма.



Предупреждение

Не засовывайте руки внутрь машины.

Крайне опасно класть руки под крышку, потому что там имеются вращающиеся и движущиеся части. Если вам необходим доступ туда, обязательно остановите двигатель.

[Если это не соблюдается]

Могут произойти травмы из-за попадания в вращающиеся части.



Предупреждение

Не используйте мойки высокого давления для чистки машины.

[Если это не соблюдается]

- Может произойти повреждение покрытия электрических компонентов. Обрыв проводов может привести к пожару.
- Проникновение воды в электрические компоненты может привести к неисправности.
- Могут возникнуть поломка, повреждение или неисправность машины.
- Может произойти отслаивание краски и наклеек.



Предупреждение

Не проливайте воду на электрические компоненты.

[Если это не соблюдается]

- Неисправность машины может привести к несчастному случаю и травмам.
- Может возникнуть поломка машины.

2. Меры предосторожности до и после эксплуатации



Опасность

Наносите смазку, производите заправку или осмотр только при остывшем двигателе. Никогда не наносите смазку, не производите заправку или осмотр при работающем или горячем двигателе.

[Если это не соблюдается]

Топливо может загореться и вызвать пожар.



Опасность

Никакого огня рядом с машиной во время заправки.

Держите все источники огня, в том числе сигареты, подальше от машины во время заправки.

[Если это не соблюдается]

Топливо может загореться и вызвать пожар.



Опасность

Никакого огня рядом с машиной во время осмотра аккумулятора.

Держите все источники огня подальше, когда открыта крышка аккумулятора во время осмотра.

[Если это не соблюдается]

Может возникнуть пожар.



Опасность

Не лезьте под машину и не ставьте под неё ноги.

[Если это не соблюдается]

Если машина начнет двигаться по какой-либо причине, это может привести к несчастному случаю или травме.



Опасность

Уделяйте особое внимание выхлопным газам.

Не запускайте двигатель в закрытых помещениях. Когда вам абсолютно необходимо запустить двигатель в закрытом помещении, убедитесь, что оно хорошо проветривается.

[Если это не соблюдается]

Может произойти отравление выхлопными газами, что приведёт к летальному исходу.



Предупреждение

Уделяйте внимание утечке топлива.

Обязательно осмотрите топливопровод, т.к. его поломка приводит к утечке топлива.

[Если это не соблюдается]

Может возникнуть пожар.



Предупреждение

Закройте крышку топливного бака и вытрите все пролитое топливо.
После заправки обязательно надежно закройте крышку топливного бака и протрите любое пролитое топливо.

[Если это не соблюдается]

Может возникнуть пожар.



Предупреждение

Не допускайте попадания электролита на ваше тело.

Не допускайте контакта электролита с вашим телом или одеждой. Если произошел контакт, незамедлительно промойте пораженный участок водой.

[Если это не соблюдается]

Несоблюдение приведет к повреждению одежды или ожогам.



Предупреждение

Не эксплуатируйте машину и не заряжайте аккумулятор с уровнем электролита ниже предельной отметки «LOWER»

Если в аккумуляторе недостаточно жидкости, добавьте воды, чтобы уровень жидкости находился между отметками “Upper” и “Lower”.

При зарядке аккумулятора, снимите его с машины.

Заряжайте аккумулятор в хорошо проветриваемом месте.

Перед запуском с помощью вспомогательного кабеля, подключенного к разряженному аккумулятору, обязательно внимательно прочитайте и строго следуйте приведенным инструкциям.

[Если это не соблюдается]

Непрерывное использование или зарядка аккумулятора при уровне электролита ниже предельной отметки “Lower” не только сокращает срок службы батареи, но и также представляет опасность взрыва.



Предупреждение

Установка и снятие аккумулятора в правильном порядке.

При установке аккумулятора, сначала подключите положительную клемму; при снятии аккумулятора, сначала отсоедините отрицательную клемму.

[Если это не соблюдается]

Может произойти короткое замыкание, что может привести к ожогам или возгоранию.



Предупреждение

Подключите клеммы аккумулятора правильно и надежно

Избегайте контакта положительной и отрицательной клеммы аккумулятора металлическими предметами.

[Если это не соблюдается]

Может произойти короткое замыкание, что может привести к ожогам или возгоранию.



Предупреждение

Используйте только указанный аккумулятор

При замене аккумулятора, убедитесь, что используете аккумулятор, указанный в РУКОВОДСТВЕ ПОЛЬЗОВАТЕЛЯ.

[Если это не соблюдается]

Несоблюдение может привести к пожару.

Информацию об указанном аккумуляторе см. на стр. 59.



Предупреждение

Всегда осматривайте электрические компоненты и шнуры. Проводите осмотр каждый раз перед началом работы. Убедитесь, что шнуры не контактируют с другими частями, нет никакого отслаивания на изоляционном покрытии или присутствуют ослабленные соединения.

[Если это не соблюдается]

Короткое замыкание может привести к пожару.



Предупреждение

Перед началом работ уберите все посторонние предметы из зоны уборки снега. Перед началом работы очистите зону уборки снега от всех посторонних предметов, такие как щепа, пластик, бутылки, банки, шланги, веревки, ткани, провода и т.д.

[Если это не соблюдается]

Любой посторонний предмет, попавший в снегоуборщик во время уборки снега, может быть выброшен, что приведет к неожиданным травмам.



Предупреждение

Уберите грязь и мусор с глушителя и двигателя.

Перед началом работ проверьте, нет ли грязи, мусора или пролитого топлива вокруг глушителя и двигателя. При обнаружении, уберите их.

[Если это не соблюдается]

Может произойти перегрев или пожар.



Предупреждение

Проводите осмотр и техническое обслуживание на ровных и устойчивых поверхностях, вдали от дорожно-транспортных происшествий, в местах, где нет риска, что машина упадет или начнет ехать.

[Если это не соблюдается]

Машина может упасть или может произойти другая непредвиденная авария.



Предупреждение

Всегда проводите осмотр машины до и после эксплуатации

Чтобы всегда эксплуатировать машину в надлежащем состоянии, всегда осматривайте машину до и после каждой эксплуатации. Особое внимание следует уделить тому, что все рычаги и другие элементы управления работают корректно и надежно.

[Если это не соблюдается]

Плохое обслуживание может привести к аварии или неисправности.



Предупреждение

Всегда устанавливайте на место все снятые кожухи для осмотра или технического обслуживания.

[Если это не соблюдается]

Существует риск получения травмы из-за попадания или втягивания в машину.



Предупреждение

Проводите осмотр и техническое обслуживание только после того, как техника полностью остынет.

Проводите осмотр и техническое обслуживание только после того, как глушитель, двигатель и все остальные горячие детали достаточно остынут.

[Если это не соблюдается]

Несоблюдение может привести к ожогам.



Предупреждение

Всегда выключайте двигатель для осмотра, обслуживания или чистки.

[Если это не соблюдается]

Может произойти неожиданный несчастный случай или травма.



Предупреждение

Перед началом работ, проверьте оборудование техники безопасности.

Перед началом работ обязательно ознакомьтесь с работой оборудования техники безопасности и убедитесь, что оно работает правильно.

[Если это не соблюдается]

Неисправность оборудования техники безопасности может привести к летальному исходу или другому серьезному несчастному случаю.

3. Меры предосторожности при транспортировке.



Предупреждение

При погрузке машины на грузовик, используйте настил достаточной прочности, ширины и длины.

Используйте нескользящий настил, соответствующий указанным требованиям:

Прочность: Должна выдерживать вес машины

Ширина: Подходящая для ширины гусениц машины.

Длина: В 4 или более раз длиннее высоты пола грузовой платформы.

Поверхность: Нескользящая

Форма: Оборудована захватами.

[Если это не соблюдается]

Настил может сломаться, вызвав падение или несчастный случай, приводящий к травме.



Предупреждение

Надежно закрепите настил, чтобы он не сдвигался и не падал с грузовика во время погрузки и разгрузки.

[Если это не соблюдается]

Несоблюдение может привести к падению или несчастному случаю.



Предупреждение

Надежно припаркуйте грузовик, заглушив двигатель и поставив на стояночный тормоз.

[Если это не соблюдается]

Неожиданное движение грузовика может привести к несчастному случаю.



Предупреждение

При погрузке и разгрузке должен быть назначен регулировщик, обеспечивающий безопасность окружающей территории.

[Если это не соблюдается]

Несоблюдение может привести к падению или несчастному случаю.

4. Меры предосторожности пре передвижении и эксплуатации



Опасность

При удалении замятого снега или посторонних предметов, заглушите двигатель и используйте прилагаемую лопатку.

[Если это не соблюдается]

Может привести к серьезной травме в результате засасывания в машину.



Опасность

Проводите замену срезного болтов только после остановки двигателя.

[Если это не соблюдается]

Машина может начать движение или шнек может начать вращаться, что приведет к серьезной травме.



Опасность

Держите людей и животных подальше от машины во время работ по уборке снега. Особое внимание следует уделять отсутствию детей на территории рабочей зоны.

[Если это не соблюдается]

Может возникнуть неожиданный несчастный случай, приводящий к травме.



Опасность

При движении назад двигайтесь на медленной скорости и обращайтесь внимание на любые препятствия.

При движении назад двигайтесь на медленной скорости, следите за своим шагом, чтобы предотвратить падение. Обращайте внимание на любые препятствия позади вас и соблюдайте осторожность, чтобы не застрять между препятствием и машиной.

[Если это не соблюдается]

Вы можете застрять между препятствием и машиной, упасть или произойдет несчастный случай.



Опасность

Держитесь подальше от вращающегося шнека, т.к. он представляет опасность. Кроме того, обеспечьте безопасную зону перед работой со сцеплением шнека.

[Если это не соблюдается]

Может произойти травма из-за попадания в шнек.



Предупреждение

Будьте осторожны при движении на наклонных поверхностях.

Не эксплуатируйте машину на крутых склонах. Если движение по склону неизбежно, соблюдайте осторожность, чтобы не упасть и не поскользнуться. Двигайтесь осторожно на медленной скорости.

[Если это не соблюдается]

Машина может перевернуться, выйти из-под контроля или может произойти другая непредвиденная авария.



Предупреждение

Парковка на склоне запрещена

[Если это не соблюдается]

Машина может начать скатываться, что приведет к аварии.



Предупреждение

Не включайте сцепление бокового хода на наклонных поверхностях.

[Если это не соблюдается]

Несоблюдение может привести к скольжению или несчастному случаю, связанному с падением.



Предупреждение

Избегайте работы на скользких замерзших поверхностях. Если это неизбежно, будьте крайне осторожны и эксплуатируйте снегоуборщик на низкой скорости.

[Если это не соблюдается]

Несоблюдение может привести к несчастному случаю.



Предупреждение

Не отпускайте руки от рычагов управления и не отвлекайтесь во время эксплуатации.

[Если это не соблюдается]

Может произойти несчастный случай, приводящий к травме.



Предупреждение

Оставляя машину без присмотра, поставьте её на ровную и устойчивую поверхность, заглушите двигатель и вытащите ключ зажигания.

[Если это не соблюдается]

Машина может начать двигаться, что может привести к аварии.



Предупреждение

Не эксплуатируйте снегоуборщик с выключенной фарой.

[Если это не соблюдается]

Низкая видимость может привести к аварии.

На этой снегоуборочной машине, фара включается автоматически при включении двигателя. Если фара не включается автоматически, то обратитесь в магазин покупки для ремонта.



Предупреждение

Уделите особое внимание на направление выброса снега.

Обращайте особое внимание на окружающих людей, автомобили, здания и тд. Убедитесь, что снег выбрасывается в безопасном направлении. Дороги с гравийным покрытием особенно опасны.

[Если это не соблюдается]

Выбрасываемые предметы могут стать причиной неожиданной аварии, повлечь за собой травму или повреждения.



Предупреждение

Перед запуском двигателя, отпустите рычаг сцепления хода и убедитесь, что сцепление шнека отключено.

[Если это не соблюдается]

Машина может внезапно начать движение и стать причиной травмы.



Предупреждение

Если вы заметили какое-либо ненормальное состояние при эксплуатации, немедленно заглушите двигатель.

В случае попадания каких-либо посторонних предметов в машину или если вы заметите необычные вибрации, звуки или запахи, быстро остановите двигатель и подождите, пока машина не остынет перед осмотром.

[Если это не соблюдается]

Может возникнуть неисправность, несчастный случай или травма.



Предупреждение

Держите свои руки, ноги и лицо подальше от вращающихся деталей.

Не пытайтесь заглянуть внутрь машины, чтобы посмотреть на вращающиеся детали внутри.

[Если это не соблюдается]

Может произойти неожиданный несчастный случай из-за попадания или засасывания в машину.



Предупреждение

Запрещено работать над или вблизи горящего вещества.

[Если это не соблюдается]

Несоблюдение может привести к пожару.



Предупреждение

Резкий запуск, поворот, остановка и чрезмерное превышение скорости запрещены.

Операции запуска и остановки машины должны проводиться медленно и плавно.

Убедитесь, что снизили скорость достаточно перед поворотом. Также снижайте скорость на склонах, неровных поверхностях и извилистых дорогах.

[Если это не соблюдается]

Может произойти повреждение машины или несчастный случай.



Предупреждение

Обращайте внимание на обочину дороги.

Уделите достаточное внимание краям дорог с водостоками или склонами с обеих сторон.

[Если это не соблюдается]

Может произойти несчастный случай, связанный с падением.



Предупреждение

Не проводите работы поперёк склонов.

[Если это не соблюдается]

Может произойти опрокидывание машины.



Предупреждение

Избегайте резкого запуска и крутых поворотов;

Запускайте на низкой скорости после проверки окружения.

[Если это не соблюдается]

Может произойти неожиданная авария.



Предупреждение

Перед движением в другое место, поднимите корпус шнека и убедитесь, что сцепление шнека не задействовано.

[Если это не соблюдается]

Может произойти неожиданная травма из-за попадания или засасывания в машину.



Опасность

Будьте внимательны, чтобы вас не втянуло в шнек.

Если вы не проводите работы по уборке снега, никогда не включайте сцепление шнека. Вращение шнека представляет опасность.

[Если это не соблюдается]

Может произойти неожиданная травма из-за попадания или засасывания в машину.

5. Меры предосторожности при хранении после эксплуатации



Опасность

Накрывайте только после того, как машина достаточно остынет.

[Если это не соблюдается]

Может возникнуть пожар



Предупреждение

Всегда выключайте двигатель при чистке или проведении осмотров.

[Если это не соблюдается]

Существует риск получения травмы из-за попадания в машину.



Предупреждение

Если машина не эксплуатируется продолжительное время и стоит на хранении, слейте топливо из топливного бака и карбюратора и выньте аккумулятор.

[Если это не соблюдается]

Ухудшение топлива может вызвать проблемы с двигателем и привести к пожару.



Предупреждение

Чтобы машина всегда находилась в надлежащем состоянии, проводите осмотр каждый год и выполняйте работы по техническому обслуживанию всех компонентов.

[Если это не соблюдается]

Плохое обслуживание может привести к аварии или неисправности.



Предупреждение

Если вы заметили какое-либо ненормальное состояние при эксплуатации, немедленно заглушите двигатель.

В случае попадания каких-либо посторонних предметов в машину или если вы заметите необычные вибрации, звуки или запахи, быстро остановите двигатель и подождите, пока машина не остынет перед осмотром.

[Если это не соблюдается]

Может возникнуть неисправность, несчастный случай или травма.



Предупреждение

Держите свои руки, ноги и лицо подальше от вращающихся деталей.

Не пытайтесь заглянуть внутрь машины, чтобы посмотреть на вращающиеся детали внутри.

[Если это не соблюдается]

Может произойти неожиданный несчастный случай из-за попадания или засасывания в машину.



Предупреждение

Запрещено работать над или вблизи источника открытого огня.

[Если это не соблюдается]

Несоблюдение может привести к пожару.



Предупреждение

Резкий запуск, поворот, остановка и чрезмерное превышение скорости запрещены.

Операции запуска и остановки машины должны проводиться медленно и плавно.

Убедитесь, что снизили скорость достаточно перед поворотом. Также снижайте скорость на склонах, неровных поверхностях и извилистых дорогах.

[Если это не соблюдается]

Может произойти повреждение машины или несчастный случай.



Предупреждение

Обращайте внимание на обочину дороги.

Уделите достаточное внимание краям дорог с водостоками или склонами с обеих сторон.

[Если это не соблюдается]

Может произойти несчастный случай, связанный с падением.



Предупреждение

Не проводите работы поперёк склонов.

[Если это не соблюдается]

Может произойти опрокидывание машины.



Предупреждение

Избегайте резкого запуска и крутых поворотов;

Запускайте на низкой скорости после проверки окружения.

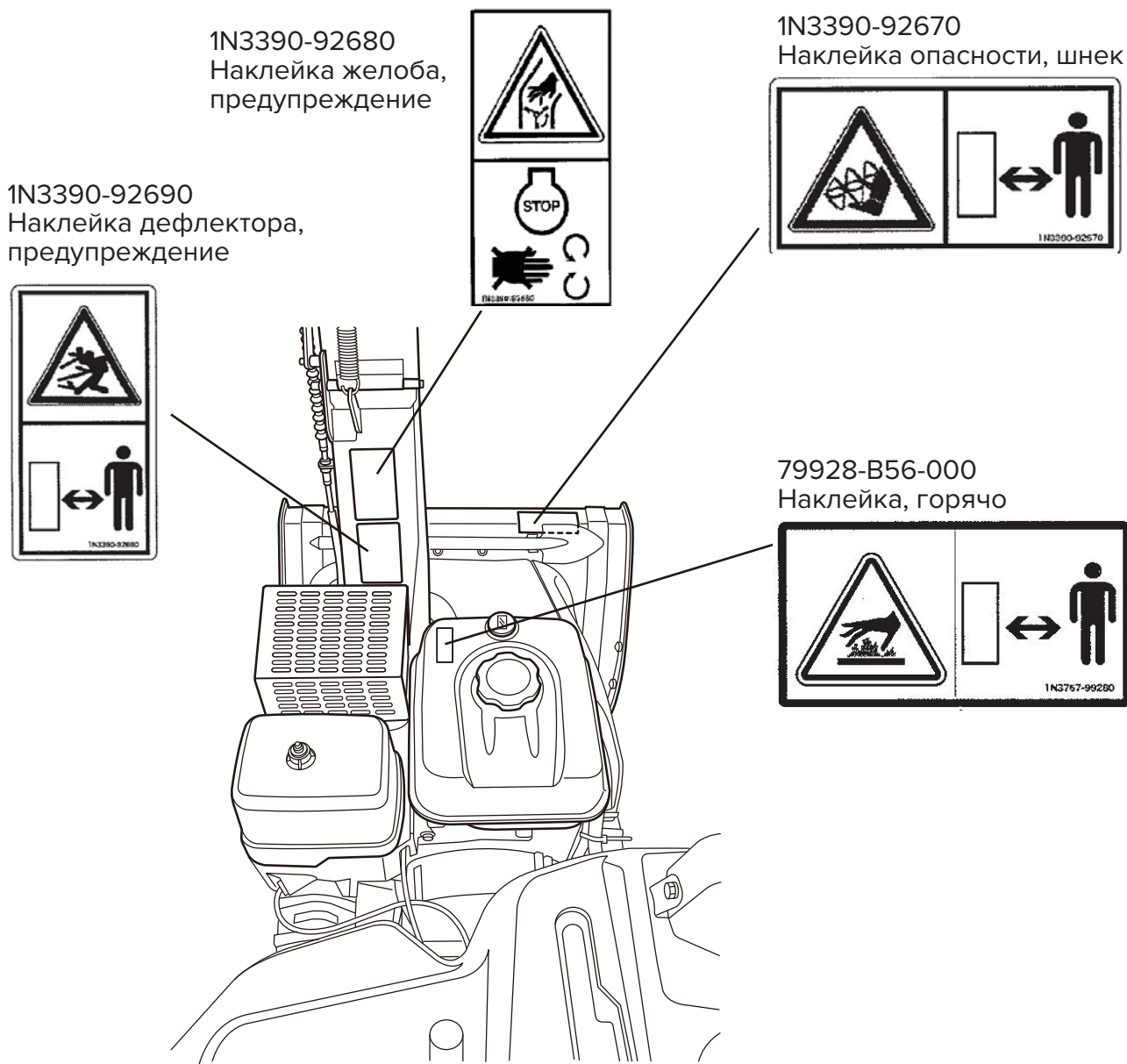
[Если это не соблюдается]

Может произойти неожиданная авария.

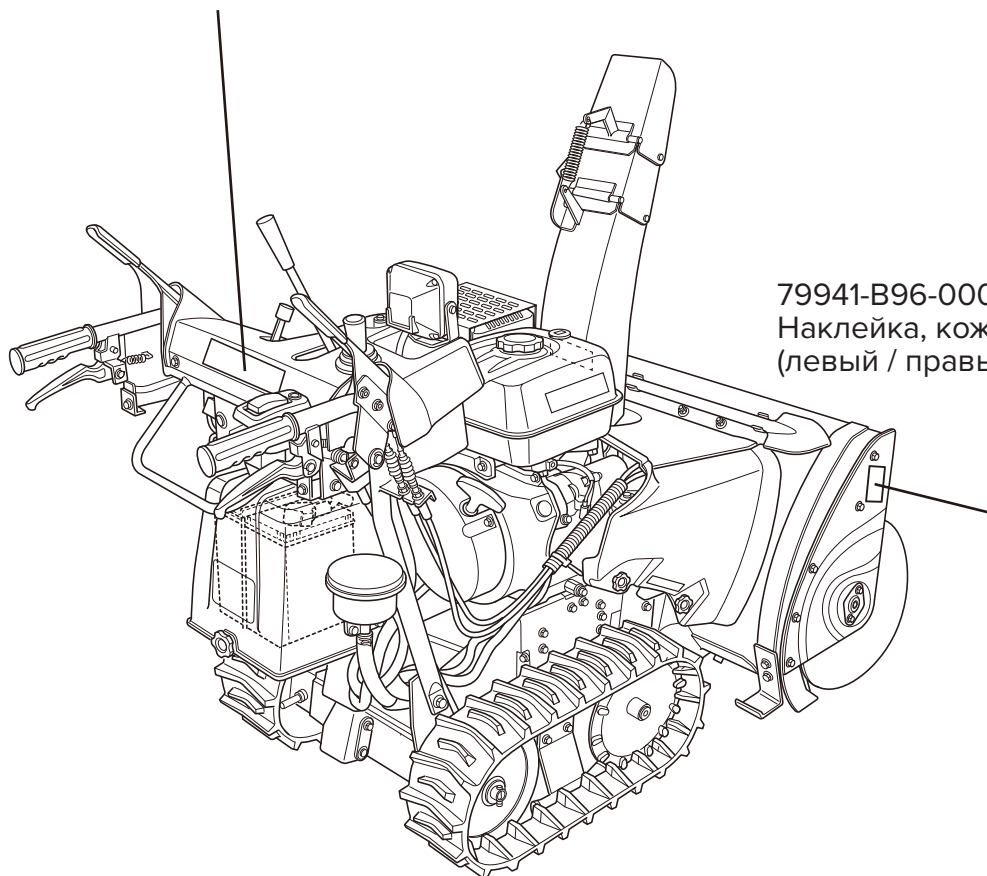
6. Расположение предупреждающих наклеек

Предупреждающая наклейка является важным инструментом для уведомления оператора и других рабочих о рисках и возможных опасностях.

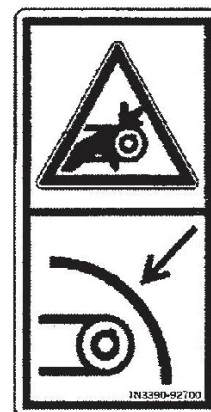
- Если наклейка повредилась или потерялась, замените её, как только возможно. При заказе запасной наклейки, пожалуйста, укажите артикул, указанный ниже.
- Применение моек высокого давления может привести к отслаиванию краски и наклеек. Не применяйте мойки высокого давления для мытья снегоуборщика.



79943-B96-000 Наклейка, предупреждение



79941-B96-000
Наклейка, кожух ремня
(левый / правый, 1 шт. каждого)



Раздел 2. Гарантия и сервис

Храните гарантийный талон в надежном месте.

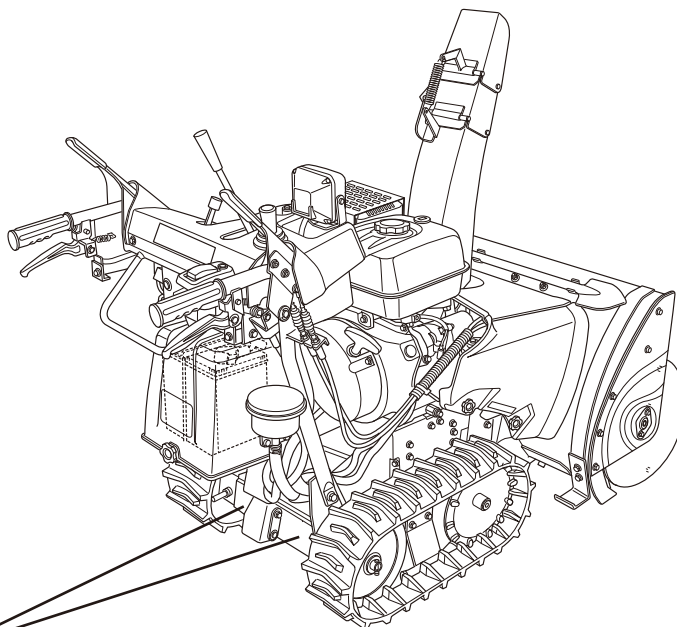
Гарантийный талон потребуется при подаче заявки на ремонт, на который распространяется гарантия. После прочтения талона, храните его в надежном месте.

При подаче заявки на послепродажное обслуживание

Если у вас возникла проблема с машиной, которая осталась даже после того, как вы провели проверку и попытались устранить проблему, как указано в «Раздел 11. Диагностика и устранение неисправностей» на стр. 64, обратитесь в магазин покупки и предоставьте следующую информацию.

«Информация, которая будет предоставлена продавцу»

- Название модели и серийный номер
- Условия использования (скорость, тип выполняемых работ при возникновении проблемы)
- Время непрерывной эксплуатации (приблиз. после ___ часов эксплуатации)
- Как можно более подробное описание ситуации, когда возникла неисправность или проблема.

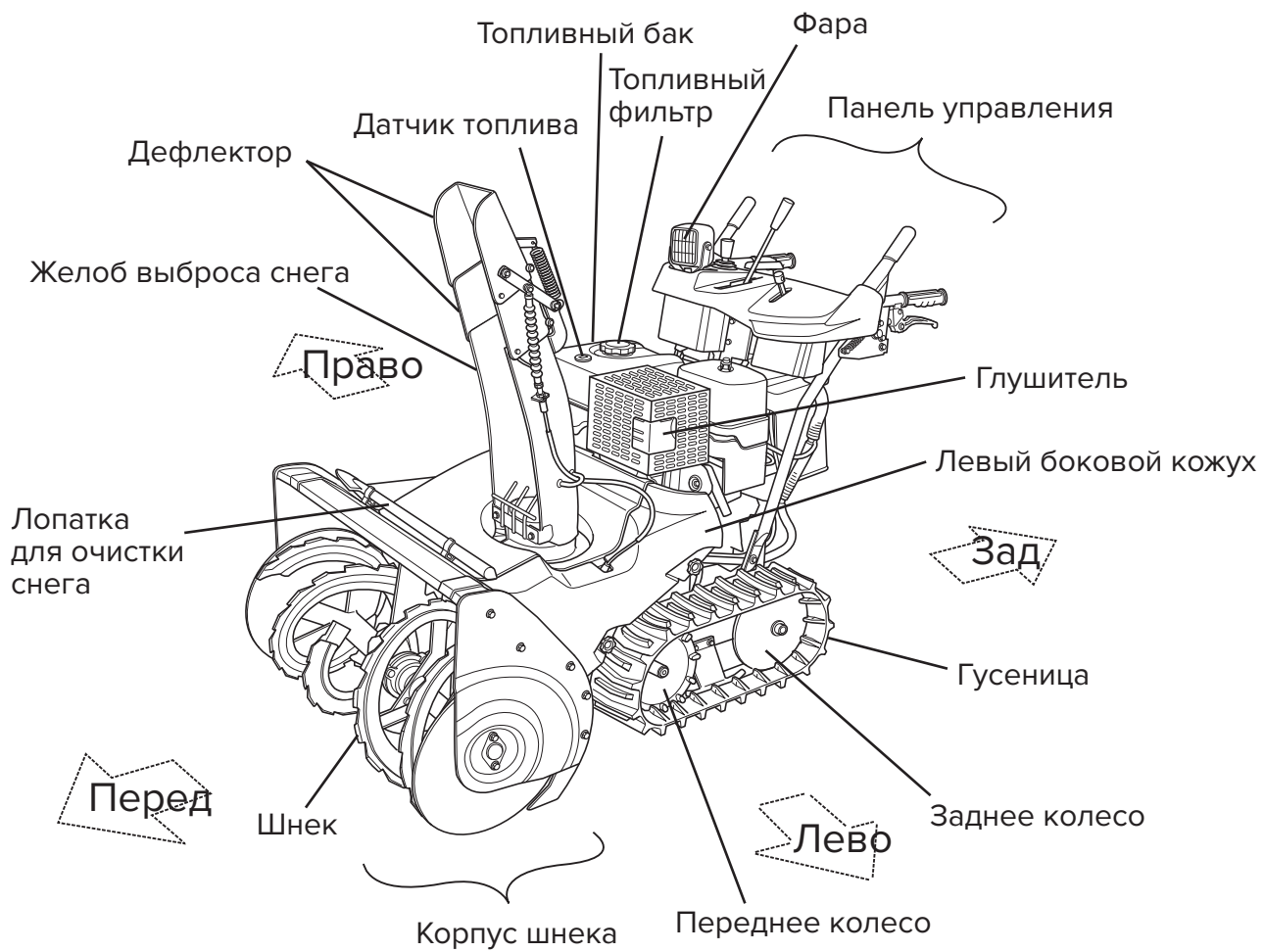


Название модели
Серийный номер

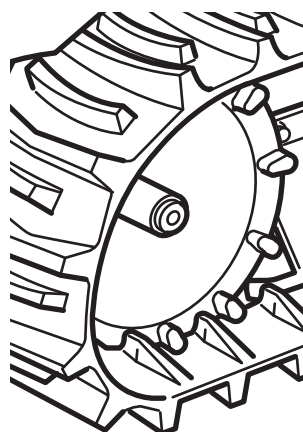
Условия доступности поставки запасных частей

Условия доступности поставки запасных частей для данного продукта составляет девять лет после прекращения производства продукта. Однако, даже с данным условием, срок доставки и другие условия могут варьироваться в зависимости от конкретной требуемой детали. Наличие запасных частей обычно прекращается с истечением указанного срока; однако, даже после истечения срока действия, пожалуйста, не стесняйтесь проконсультироваться с магазином покупки относительно доступности, времени доставки и цены на конкретную требуемую запасную часть.

САИМАН

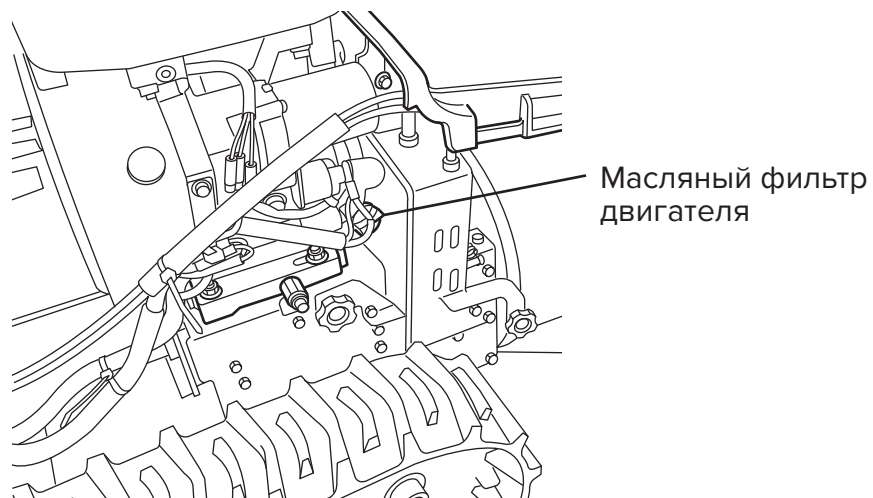
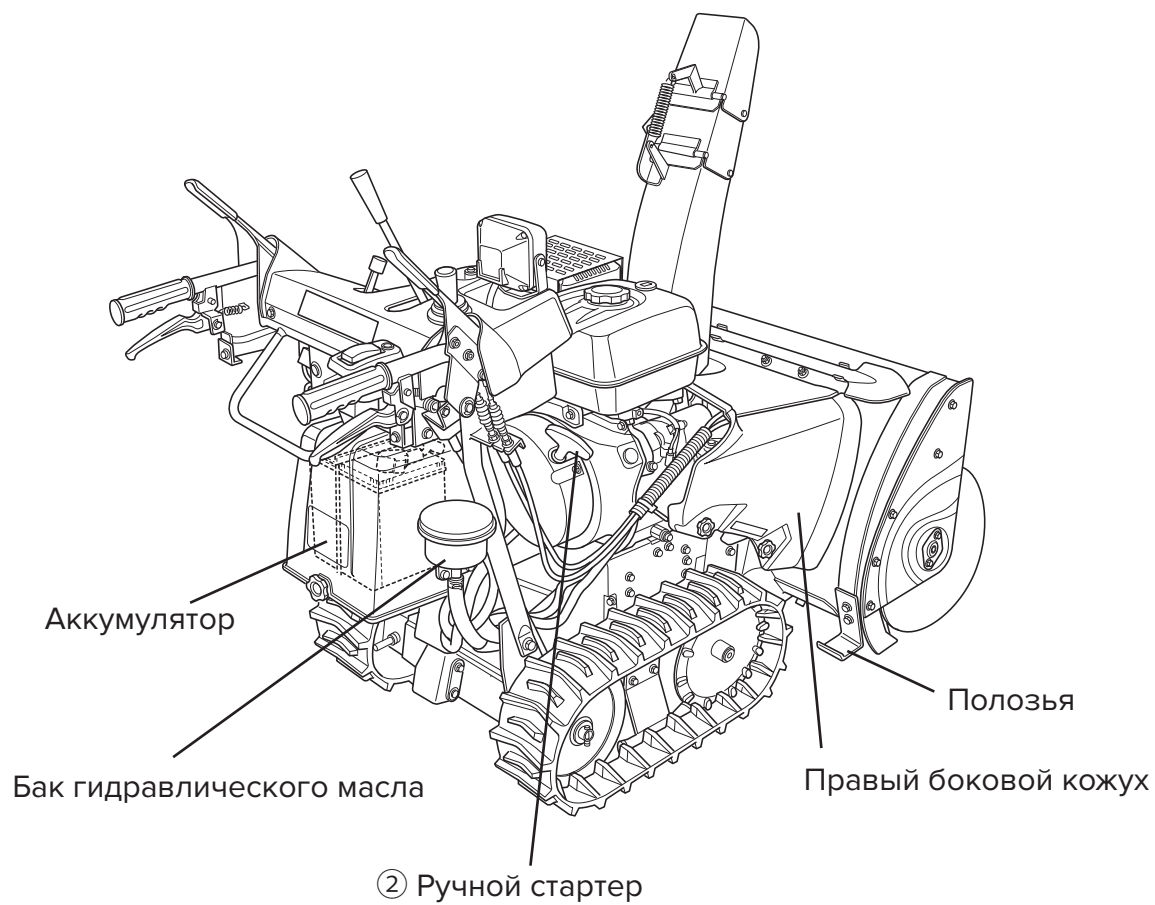


(Внутри корпуса шнека)



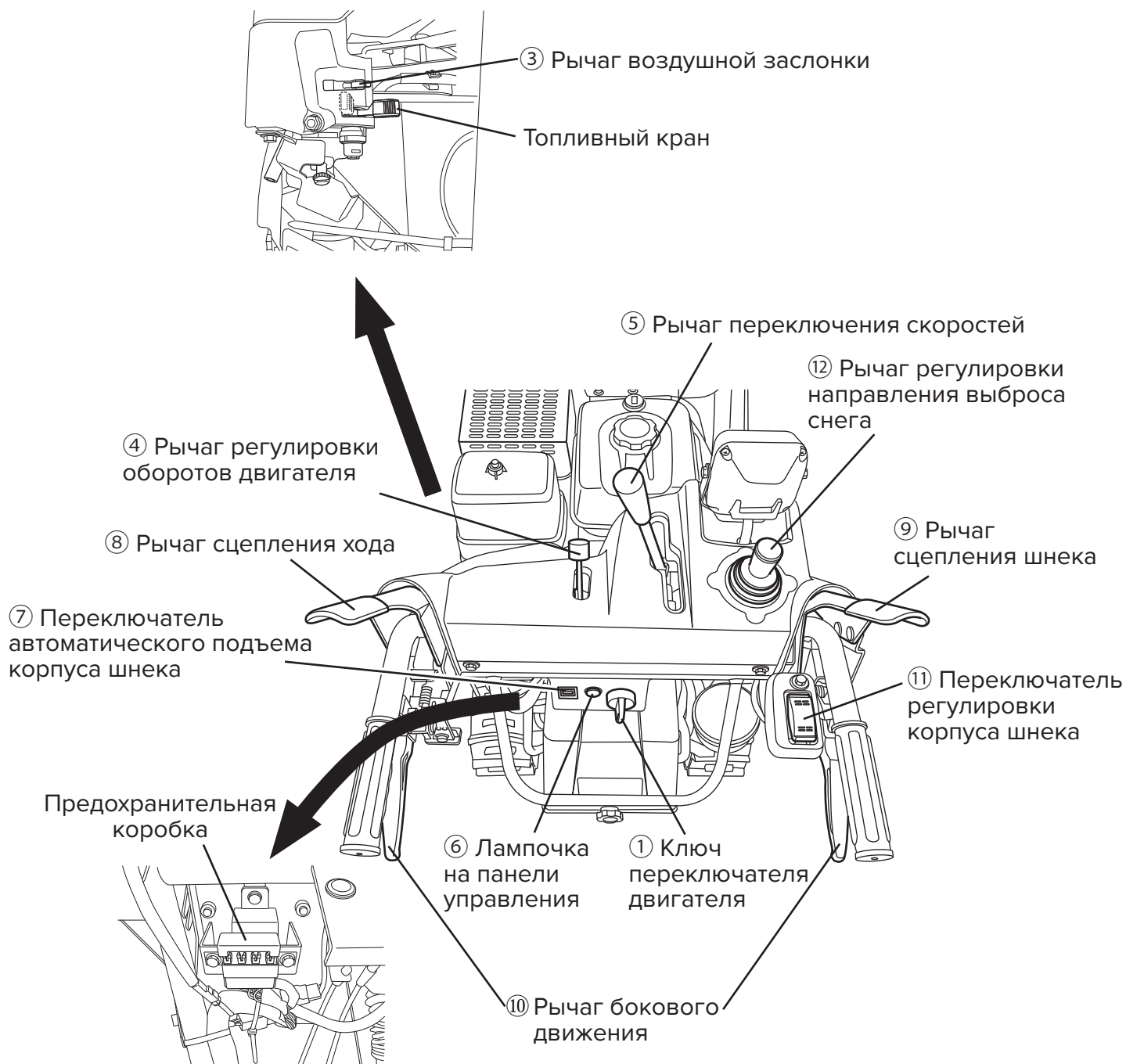
(На переднем колесе)

CAIMAN



(За правой боковой крышкой)

CAIMAN



Раздел 4. Функция каждого элемента управления

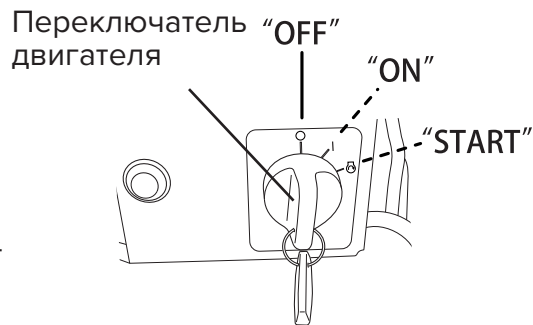
1. Переключатель двигателя

Используйте этот переключатель для запуска, управления и остановки двигателя.

“OFF”: Положение выключения двигателя (в данном положении можно высовывать и вставлять ключ зажигания).

“ON”: Положение запуска двигателя. Все электрические системы подключены.

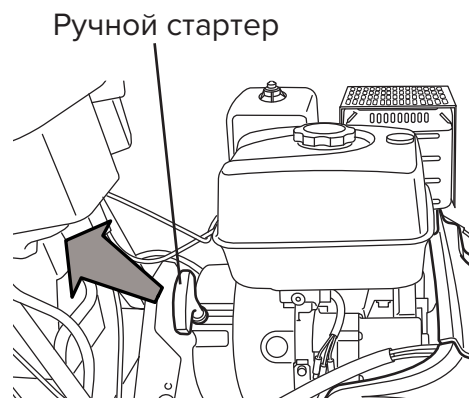
“START”: Положение переключателя для запуска двигателя. Когда двигатель запустился, отпустите ключ. Переключатель автоматически вернется в положение “ON”.



2. Ручной стартер

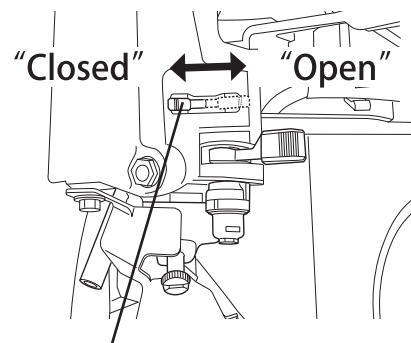
Рукоятка для запуска двигателя. Когда вы запускаете двигатель с помощью стартера, установите переключатель двигателя в положение “ON”.

[ВАЖНО] После запуска аккуратно верните рукоятку стартера в исходное положение.



3. Рычаг воздушной заслонки

При работе в холодную погоду или когда двигатель трудно запустить. Переведите рычаг в положение “CLOSED”. После запуска двигателя постепенно верните рычаг в положение “OPEN”, проверяя, что обороты двигателя стабильны. Когда двигатель прогрелся, то данная операция не требуется.



4. Рычаг регулировки оборотов двигателя.

Используется для регулировки оборотов двигателя. Перемещение рычаг в сторону “HIGH” увеличивает скорость вращения. Перемещая рычаг в сторону “LOW” понижает скорость вращения. Во время работ по уборке снега рычаг должен находиться в положении “HIGH”.



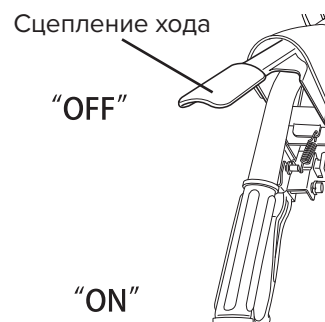
8. Сцепление хода

Используйте для отключения привода от трансмиссии. Перемещение рычага в положение "ON" передает мощность привода на трансмиссию, а в положении "OFF" привод отключается.

Предупреждение

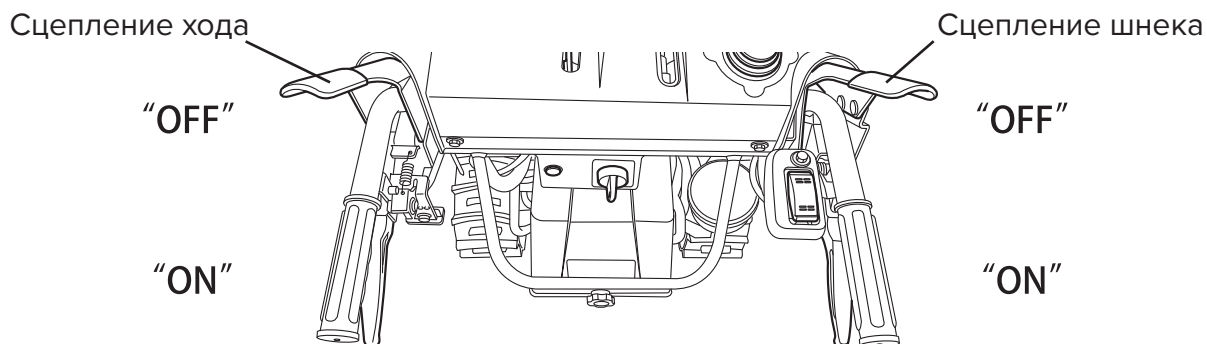
Медленно нажимайте на рычаг хода после переключения рычага скорости. Машина может внезапно начать движение и стать причиной серьезной травмы.

Сцепление хода и сцепление шнека оснащены механизмом блокировки.



9. Сцепление шнека

Используйте этот рычаг для вращения / остановки шнека и крыльчатки. Переключение этого рычага в положение "ON" приводит во вращение шнек и крыльчатку, в то время как в положении "OFF" вращение останавливается.



Сцепление шнека и сцепление хода оснащены механизмом блокировки.

Если вы переместите рычаг сцепления шнека в положение "ON", продолжая удерживать сцепление хода, рычаг сцепления шнека зафиксируется в положении "ON" даже после того, как вы отпустите руку с него и машина сможет убирать снега во время движения.

Если в этом состоянии вы отпустите руки от сцепления хода, оба рычага переключатся в положение "OFF".

[ВАЖНО]

Не пытайтесь переключить рычаг сцепления шнека удерживая рычаг сцепления хода. Если вы хотите переключить рычаг сцепления шнека в положение "OFF", сначала переключите сцепление хода в это положение.

Если рычаг сцепления шнека не переключается в положение "OFF" после того, как вы медленно отпустили рычаг сцепления хода из положения "ON", немедленно остановите машину и свяжитесь с магазином покупки для консультации.

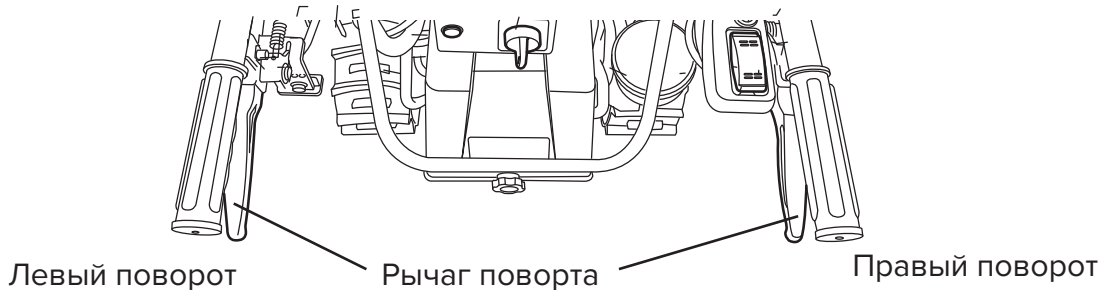
10. Рычаг поворота

Применяется для изменения направления выброса снега.

Поворот направо - Потяните правый рычаг; Поворот налево - Потяните левый рычаг

Примечание:

Если вы потяните оба рычага, то двигатель остановится.

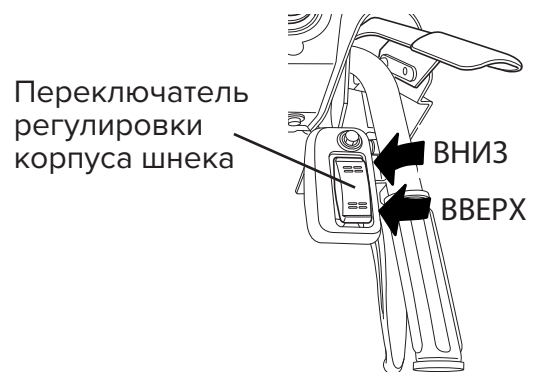


11. Переключатель регулировки корпуса шнека

Используйте для регулировки высоты корпуса шнека. Используйте при работающем двигателе. При неработающем двигателе данная операция разряжает аккумулятор.

Важно:

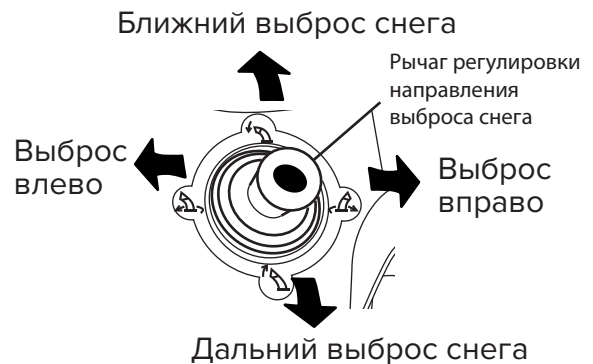
Между переключениями выдерживайте паузу в 1сек. Частая работа может привести к перегреву двигателя или его повреждению.



12. Рычаг регулировки направления выброса снега

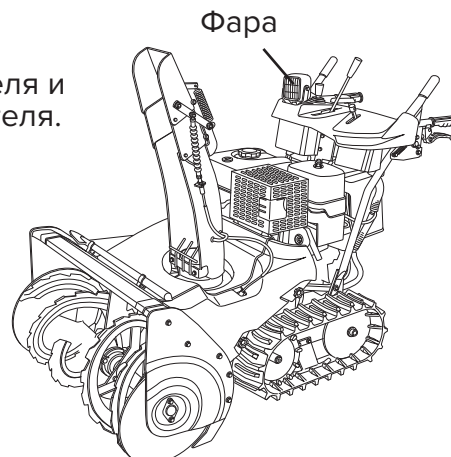
Используйте для регулировки направления и дистанции выброса снега.

Используйте при работающем двигателе. При неработающем двигателе данная операция разряжает аккумулятор.



13. Фара

Фара включается с запуском двигателя и отключается при выключении двигателя.



Раздел 5. Подготовка и осмотр до эксплуатации

Для обеспечения безопасной и комфортной работы важно всегда поддерживать машину в оптимальном рабочем состоянии. Перед началом работы всегда выполняйте осмотр машины.



Опасность

Запрещено производить заправку рядом с любым источником огня. После заправки надежно закройте крышку топливного бака и проверьте сам бак, топливопровод и т.д. на наличие утечек топлива. Несоблюдение этих инструкций может привести к пожару.



Предупреждение

1. Когда проводите осмотр или техническое обслуживание обязательно устанавливайте машину на ровной поверхности, опускайте желоб выброса снега и останавливайте двигатель.
2. Заливайте топливо до установленного предела. Чрезмерная заправка опасна, поскольку топливо может вытечь из крышки топливного бака.
3. Не проливайте топливо во время заправки. В случае проливания тщательно вытрите его сухой тканью и утилизируйте в соответствии с противопожарными и экологическими правилами.
4. Никогда не проводите осмотр или техническое обслуживание при горячем двигателе. Несоблюдение этих правил может привести к ожогам.
5. Устанавливайте обратно все снятые крышки и кожухи после осмотра и технического обслуживания. Существует риск получения травмы из-за того, что вы попали под машину.

Список проверок перед эксплуатацией (если обнаружена какая-либо проблема, обратитесь за консультацией в магазин покупки).

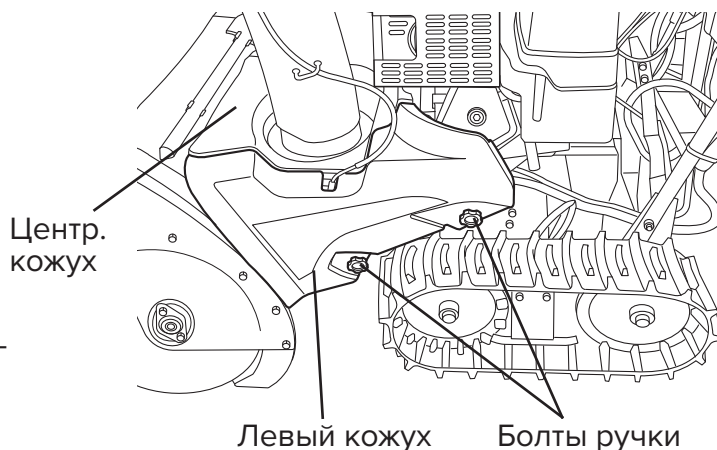
Позиция для осмотра / регулировки	Тип, указанное кол-во, размер	Тип работы	См. стр.
Блокировка рычага сцепления хода и сцепления шнека	—	Осмотр, регулировка	2 6
Топливо	Неэтилированный бензин 6,1 Л	Осмотр, регулировка	3 1
Моторное масло	SAE 5W-30 SE или выше, 1,1 Л	Осмотр, регулировка	3 1
Гидравлическое масло	SAE 10W-30 CD или выше, 1,95 Л	Осмотр, регулировка	3 2
Аккумулятор	40B19L	Осмотр, зарядка	3 2
Срезные болты	M6x25	Осмотр, зарядка	3 3
Утечка топлива / масла	—	Осмотр	—
Двигательный отсек	—	Осмотр	—
Затягивание каждой детали	—	Осмотр	—
Гусеница	—	Осмотр	—
Работоспос. и сост. каждой детали	—	Осмотр	—
Предыдущие проблематические детали	—	Осмотр	—

Снятие и установка боковых кожухов

- 1) Ослабьте болты ручек боковых кожухов и снимите их приподняв.
- 2) Для установки, вставьте крючок на боковой крышке в защелку на центральном кожухе и затяните болты ручки.

Примечание:

- Левый боковой кожух открывается и закрывается при смене ремня.
- Правый боковой кожух открывается и закрывается при осмотре, замене моторного масла; замене, регулировке сцепления хода / сцепления шнека и замене ремня.



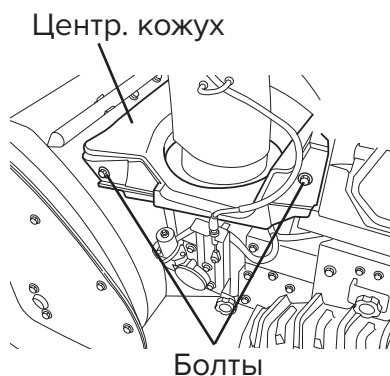
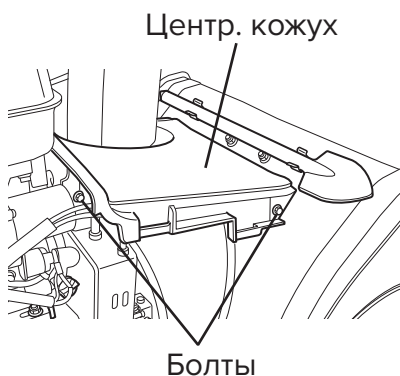
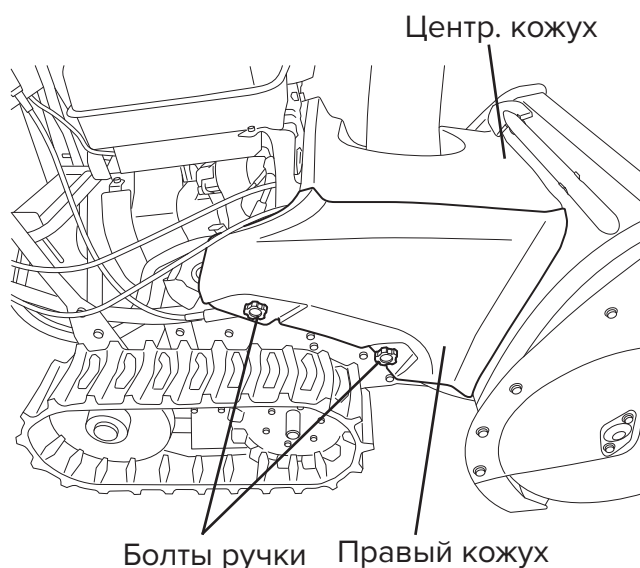
Предупреждение

Всегда устанавливайте боковые кожухи обратно после выполненных работ. Существует риск получения травмы из-за попадания под машину.

Снятие и установка центрального кожуха.

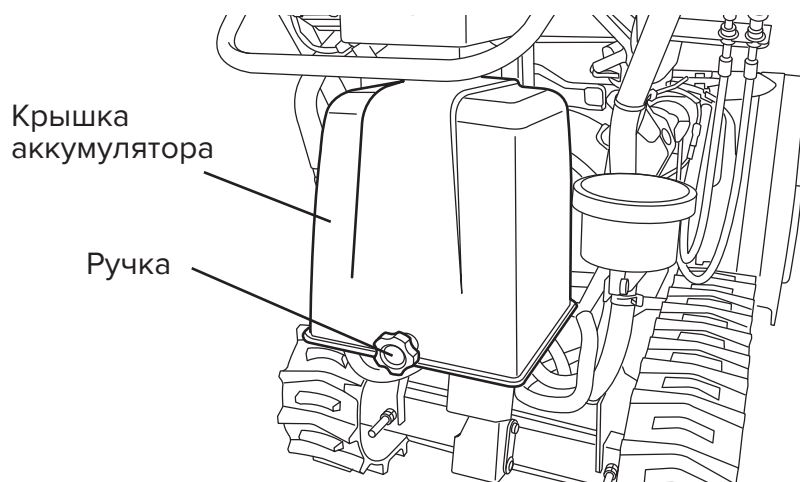
<Необходимый инструмент> Гаечный или кольцевой гаечный ключ 10 мм
Снимите боковые кожухи (см. стр. 29).

1. Открутите 4 болта с левой и правой стороны.
2. Для установки вставьте нерезьбовую сторону каждого болта в соответствующее отверстие на крышке кожуха и затем затяните каждый болт.



Снятие и установка крышки аккумулятора.

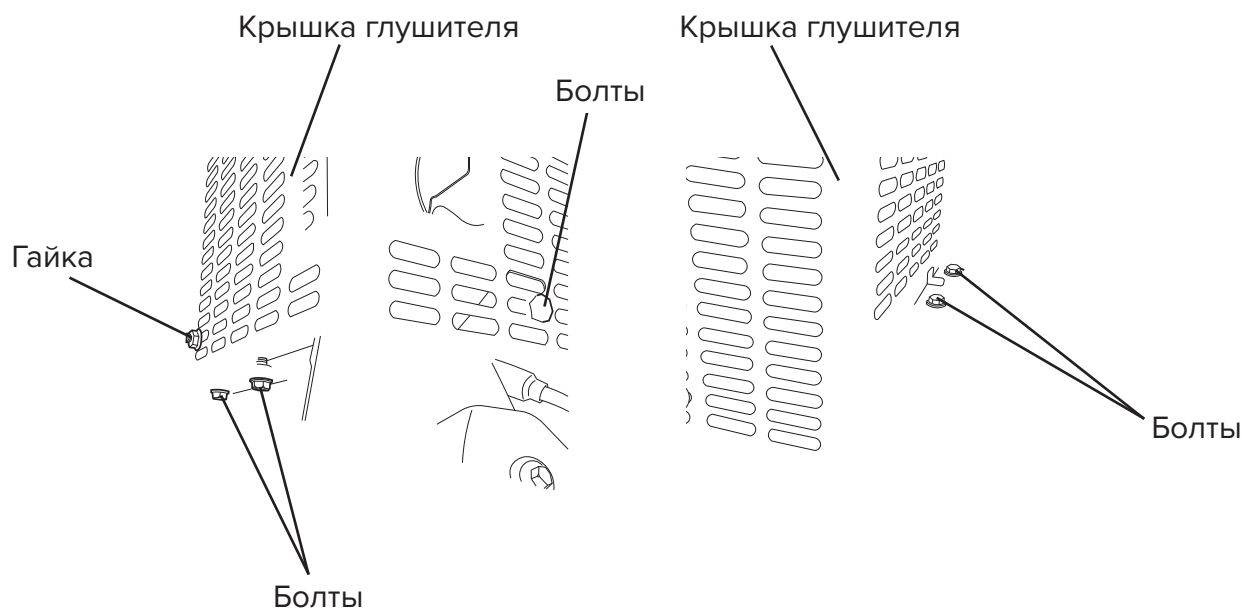
1. Ослабьте ручку для снятия.
2. Для установки затяните ручку.



Снятие и установка крышки глушителя

<Необходимый инструмент>: Гаечный или кольцевой гаечный ключ 10 мм.

1. Снимите 5 болтов и 1 гайку
2. Для установки затяните 5 болтов и 1 гайку.



Проверка топлива

<Проверка>

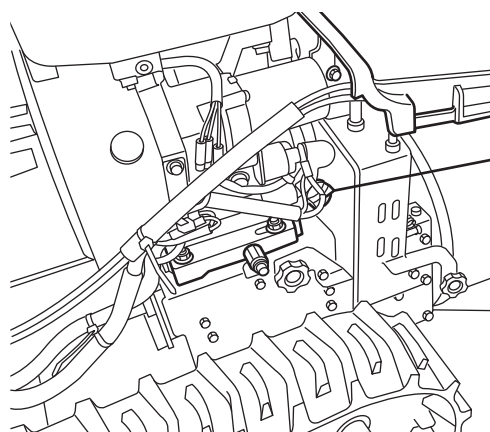
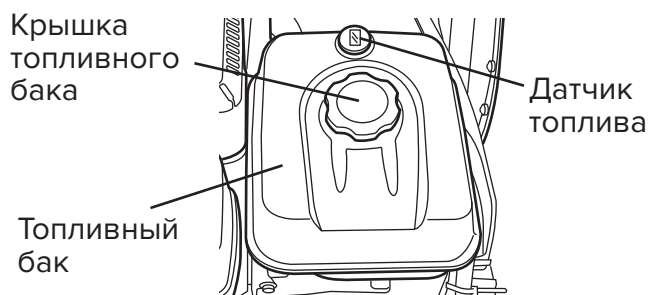
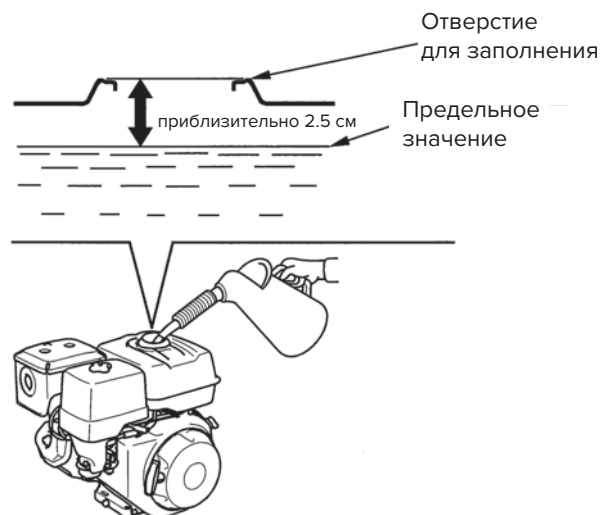
Проверьте количество оставшегося топлива с помощью датчика топлива, расположенного в верхней части бака.

<Заправка>

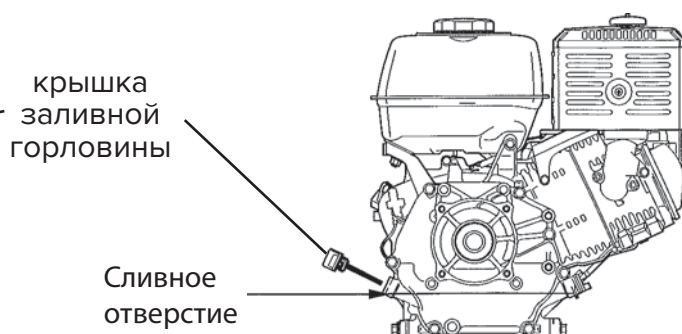
Если топлива недостаточно, залейте топливо, не превышая предельное значение, изображенное справа.

Применяемое топливо: Неэтилированный бензин

Объем бака: 6.1 л



Под боковым кожухом



Проверка моторного масла

<Проверка>

- 1) Поставьте двигатель в горизонтальное положение
 - 2) Снимите правый боковой кожух (см. стр. 29).
 - 3) Снимите крышку заливной горловины и проверьте, находится ли уровень масла чуть ниже основания горловины.
- Если масло слишком грязное, замените его.

<Заправка>

Если уровень масла низкий, добавьте масло до уровня чуть ниже основания заливной горловины.

Рекомендуемое масло: 4-х тактное бензиновое моторное масло

Класс SAE 5W-30 SE или выше
Кол-во масла: 1.1 л

САИМАН

Список рекомендуемых запасных частей Проверка аккумулятора

<Проверка>

1. Снимите крышку аккумулятора (см. стр. 30)
2. Убедитесь, что уровень электролита в аккумуляторе находится между верхними и нижними предельными значениями.

<Заправка>

Когда уровень электролита в аккумуляторе низкий, выньте аккумулятор из основного блока и долейте электролит до верхнего предела. Для снятия и установки аккумулятора (см. стр. 59).



Проверка гидравлического масла

<Проверка>

Проведите проверку гидравлического масла с двигателем в горизонтальном положении и после того, как масло охладится.

Поставьте двигатель в горизонтальное положение и убедитесь, что уровень гидравлического масла находится между отметками "UPPER" и "LOWER".

<Заправка>

1. Снимите крышку бака и внутреннюю резиновую крышку и долейте масло до отметки "UPPER".
2. После заправки, надежно установите на место резиновую крышку и крышку бака.



Требуемое масло: дизельное моторное масло.

Класс SAE 10W-30 CD или выше

Кол-во масла: 1,95 Л (уровень должен быть между "Верхним пределом" и "Нижним пределом" отметками)

[ВАЖНО]

Во время заправки обращайте внимание на то, чтобы грязь и другие посторонние предметы не попали в бак. Попадание посторонних предметов может привести к неисправности гидростатики.

Проверка срезных болтов шнека / крыльчатки

<Проверка>

Осмотрите срезные болты шнека / крыльчатки на предмет ослабления или поломки. Срезные болты предназначены для защиты машины от ненормальных нагрузок, вызванных заклиниванием посторонними предметами.

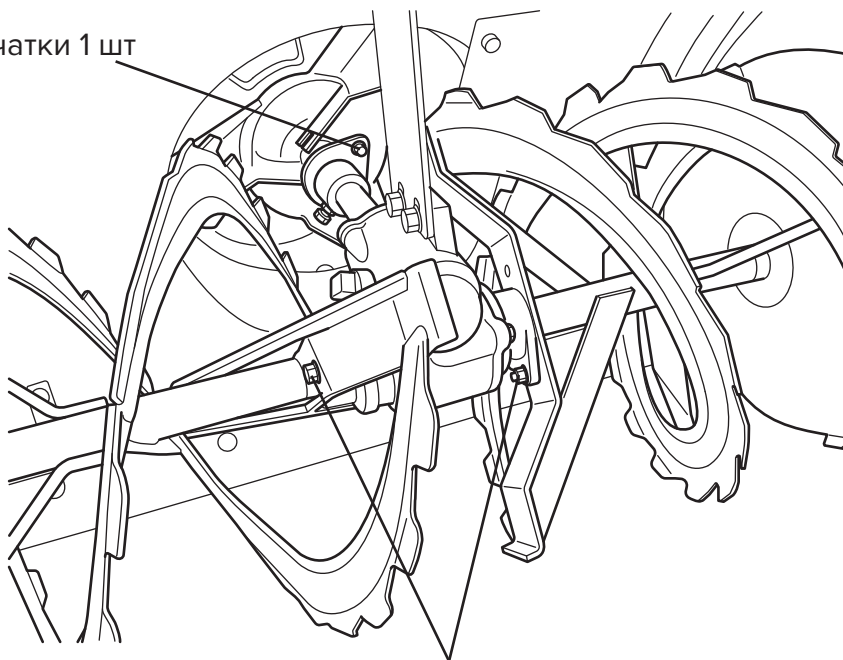
- Если имеются ослабления.

Затяните с помощью 10 мм гаечного или кольцевого гаечного ключа.

- Если имеется поломка.

Произведите замену. Способ замены описан на стр. 57.

Срезной болт крыльчатки 1 шт



Срезные болты шнека
(левый и правы по 1 шт. каждого)

Другие проверки

Не забудьте также провести следующие проверки.

1. Если ли утечка топлива / масла?
2. Есть ли мусор или грязь вокруг двигателя?
3. Правильно ли затянуты все детали? Ничего не болтается? Нет зазоров?
4. Гусеницы повреждены или плохо закреплены? См. стр. 56.
5. Находится ли каждая деталь в надлежащем рабочем состоянии?

Секция 6. Управление техникой

1. Запуск двигателя

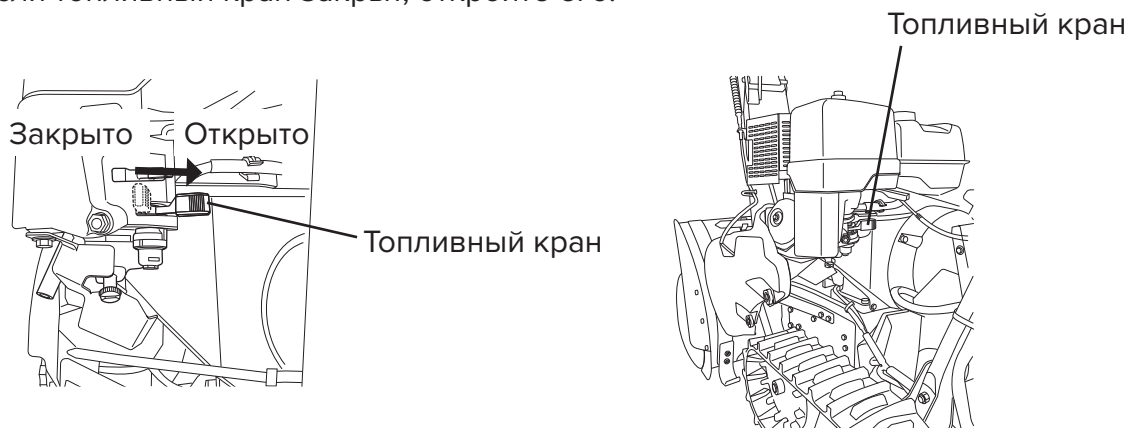
 **ОПАСНО!**

Не запускайте двигатель в закрытых помещениях и т.д. Запускайте двигатель в открытых местах. Когда вам необходимо запустить двигатель в помещении, убедитесь, что место хорошо проветривается. Несоблюдение этой инструкции может привести к отравлению выхлопными газами, что приведет к летальному исходу.

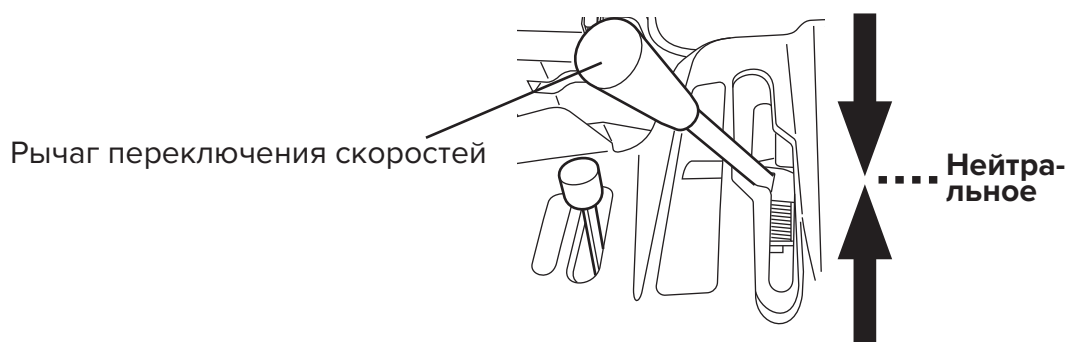
 **ВНИМАНИЕ**

- Перед началом работ проверьте, нет ли грязи, мусора или подтеков топлива вокруг глушителя и двигателя, и, если они обнаружены, устраните их. Несоблюдение этой инструкции может привести к перегреву или возгоранию.
- Перед запуском двигателя отпустите рычаг муфты хода и убедитесь, что муфта шнека отключена. Несоблюдение этой инструкции может привести к внезапному движению техники и травме.

1) Если топливный кран закрыт, откройте его.



2) Переместите рычаг переключения скоростей в нейтральное положение.



3) Убедитесь, что рычаг сцепления хода находится в положении «ВЫКЛ», как показано на рисунке.

4) Убедитесь, что рычаг сцепления шнека находится в положении «ВЫКЛ».

5) Переведите рычаг воздушной заслонки в положение «ЗАКРЫТ» в холодную погоду или при затруднительном запуске двигателя.

6) Слегка повысьте обороты двигателя как показано на рисунке.

7) Поверните ключ зажигания в положение «Запуск» для запуска двигателя. Когда двигатель запустится отпустите ключ зажигания (ключ вернется в изначальное положение сам).

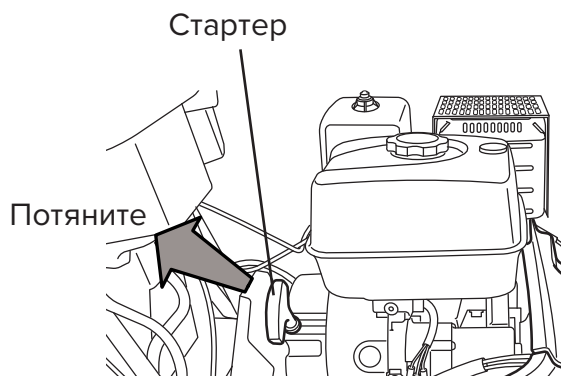
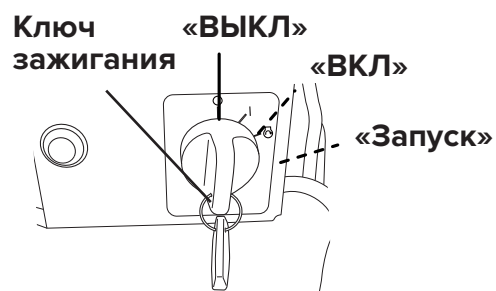
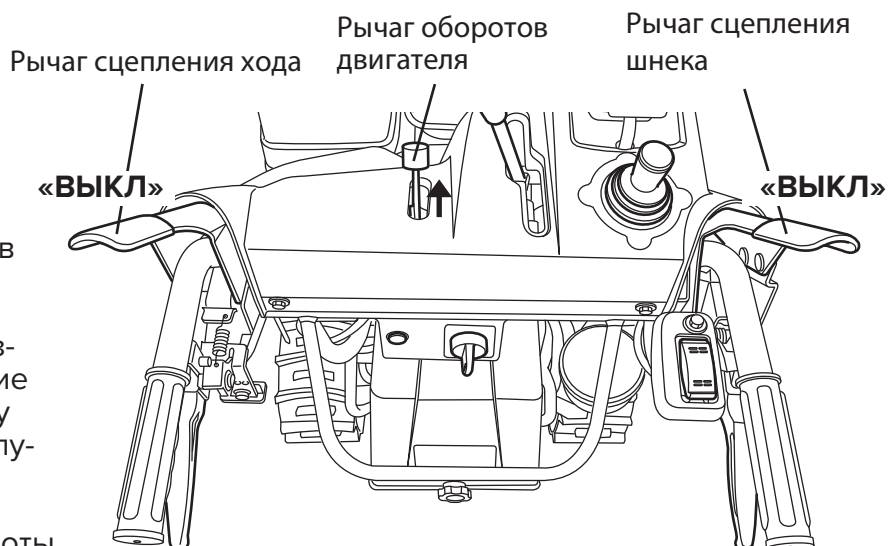
[Важно]

Если двигатель не запускается в течении 5 секунд, остановитесь и попробуйте снова спустя 10-15 секунд.

<<При использовании ручного запуска>> Поверните ключ зажигания в положение «ВКЛ» и потяните за ручку стартера.

8) При запуске без помощи воздушной заслонки переведите её в положение «Открыта» после того как убедились, что двигатель работает стабильно.

9) После успешного запуска, дайте двигателю немного поработать в холостую, чтобы он прогрелся.





ОПАСНО!

Не прогревайте двигатель в закрытых помещениях. В случае крайней необходимости прогрева двигателя в помещении, убедитесь, что место хорошо проветривается. Может произойти отравление выхлопными газами, что приведет к летальному исходу.



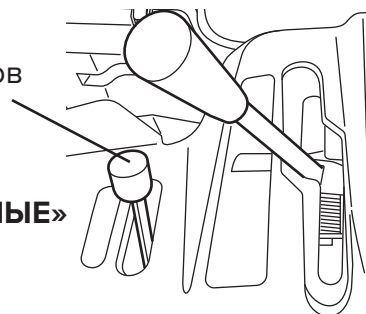
ВНИМАНИЕ!

Во время прогрева убедитесь, что корпус шнека опущен на землю. Машина может начать движение и стать причиной несчастного случая, который может привести к травме.

- 1) После запуска двигателя верните рычаг оборотов двигателя в положение «Малые», чтобы уменьшить обороты двигателя.

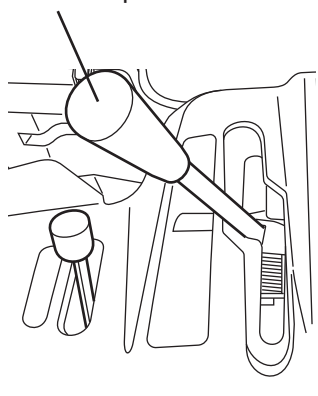
Рычаг оборотов двигателя

«МАЛЫЕ»



- 2) Дайте двигателю поработать около 3 минут без нагрузки, чтобы он прогрелся. При прогреве двигателя также прогрейте гидротрансмиссию (HST), выполнив следующую процедуру.
2-1) Убедитесь, что рычаг переключения скоростей в «нейтральном» положении.

Рычаг переключения скоростей



*** Нейтральное



ВАЖНО!

До того, как двигатель достаточно прогрелся, может быть виден некоторый дым (черный дым). Не прикладывайте чрезмерных нагрузок, пока двигатель не прогреется в достаточной степени.

2-2) Зажмите ручку сцепления хода на минуты 3.



[Важно]
Медленно и уверенно удерживайте рычаг сцепления хода, следя за тем, чтобы техника не начала движение.

Остановка двигателя

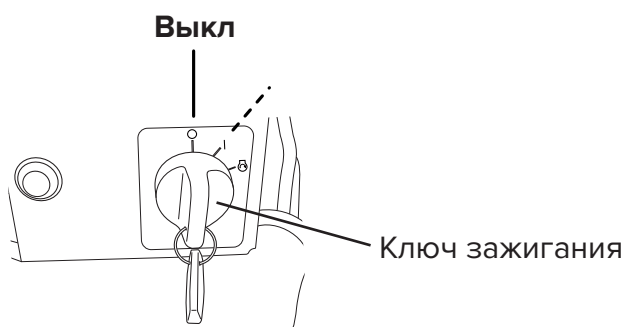
ВНИМАНИЕ!

Не прикасайтесь к двигателю, глушителю и другим нагретым деталям даже после остановки двигателя. Несоблюдение этой инструкции может привести к ожогам.

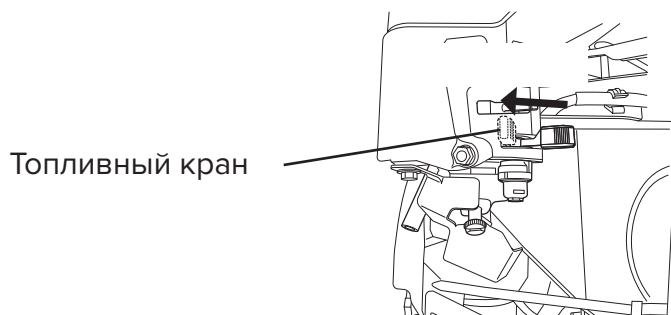
1) Переместите рычаг оборотов двигателя в положение малых оборотов.



2) Поверните ключ зажигания в положение «ВЫКЛ». Оставляя машину без присмотра, вытащите ключ зажигания.



3) Закройте топливный кран.



4. Запуск техники

ВНИМАНИЕ!

- Вперед запуском, осмотритесь на предмет посторонних предметов и людей.
 - Когда рядом находятся люди, обязательно предупредите их о начале работы. Несоблюдение этой инструкции может привести к несчастному случаю и травме.
 - Начало работы должно проводиться медленно и плавно. Внезапный запуск может привести к несчастному случаю и травме.
- При движении задним ходом двигайтесь на медленной скорости, обращая внимание на препятствия позади вас и смотря под ноги.
- Несоблюдение этой инструкции может привести к несчастному случаю.
- Работайте с максимальной бдительностью и осторожностью.
- Научитесь быстро выключать технику в движении.
- Несоблюдение этой инструкции может привести к несчастному случаю.
- Во время перемещения уделяйте достаточное внимание склонам, неровностям, изгибам, обочинам дорог и т. д., скрытым под снегом.
- Несоблюдение этой инструкции может привести к несчастному случаю.
- Не убирайте руку с рычага сцепления во время движения, кроме как в чрезвычайных случаях. Всегда держите под контролем управление техникой.
- Несоблюдение этой инструкции может привести к несчастному случаю.

[Важно]

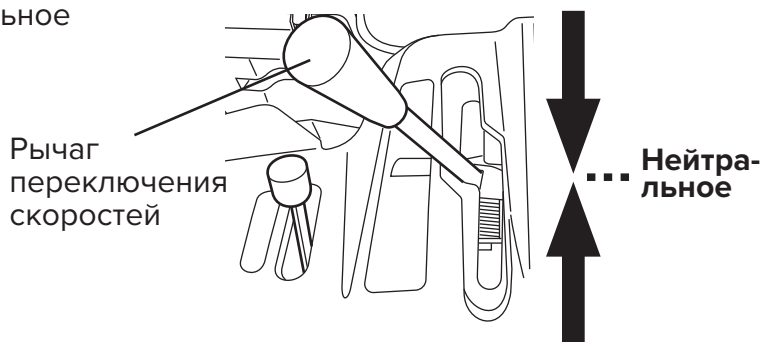
При работе в холодную погоду при температуре -10°C или ниже сначала достаточно прогреть двигатель и поехать техникой на низкой скорости (рабочей скорости). Гидростатическая трансмиссия прогреется примерно за 10 минут работы на низкой скорости и уборки снега.

1) Запуск двигателя
(см. рис. 1 «Запуск двигателя» на стр. 34)

2) Используйте переключатель регулировки высоты корпуса шнека, чтобы поставить его на землю.



3) Если рычаг не в нейтральном положении, переведите его в нейтральное положение.

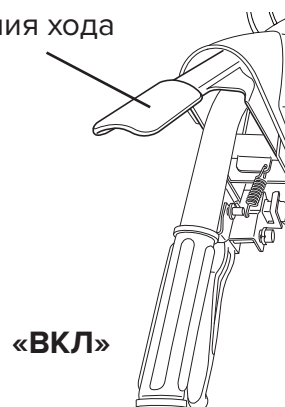


- 4) Переместите рычаг сцепления хода в положение «ВКЛ».

[На заметку]

При включении любого рычага сцепления делайте это медленно и аккуратно, переместив рычаг регулировки оборотов двигателя в положение «Малые».

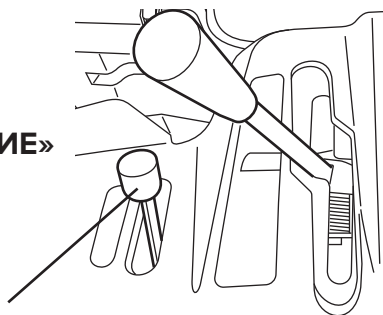
Рычаг сцепления хода



- 5) Переведите рычаг оборотов в положение высоких оборотов.

«ВЫСОКИЕ»

Рычаг оборотов двигателя



- 6) Выберите направление и скорость движения техники при помощи рычага переключения скоростей.

Вперед



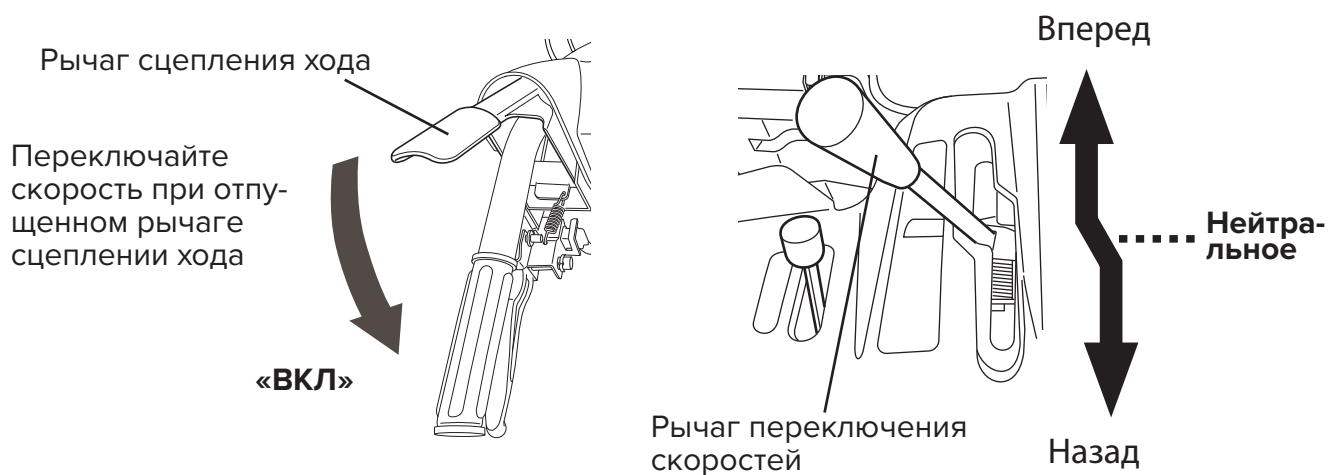
Нейтральное

Назад

Рычаг переключения скоростей

5. Переключение скоростей

- Для переключения скорости во время движения используйте рычаг переключения скоростей, удерживая рукоятку рычага сцепления. Скорость можно менять без ступеней.
- Для переключения между режимами «ВПЕРЕД» и «НАЗАД» верните рычаг переключения скоростей в нейтральное положение, удерживая рукоятку рычага муфты перемещения, и подождите, пока машина полностью остановится.



[Важно]

Переключение между задним и передним ходом осуществляется плавно.
Переключение на ходу вызовет повреждение трансмиссии машины.

6. Повороты

- Резкие повороты на высокой скорости опасны. Снизьте скорость перед поворотами. Несоблюдение этой инструкции может привести к несчастному случаю.
- Не поворачивайте технику на склонах. Несоблюдение этой инструкции может привести к потере контроля и несчастному случаю. Если поворотов не избежать, максимально снизьте скорость и медленно поворачивайте машину, соблюдая повышенную осторожность избегая переворачивания или резкого движения.

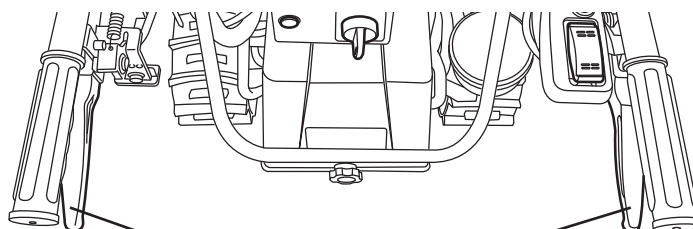
Зажмите рычаг поворота с той стороны куда хотите повернуть.

Правый поворот — Зажмите правый рычаг.

Левый поворот — Зажмите левый рычаг.

[На заметку]

Если вы зажмёте обе ручки сразу, то машина поедет прямо, но если вы будете зажимать их продолжительное время, двигатель остановится.



Левый поворот

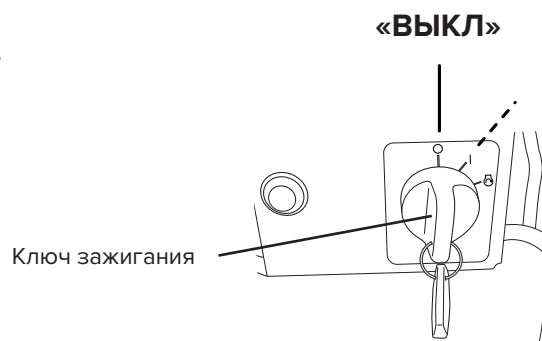
Рычаги поворота

Правый поворот

7. Остановка

7-1. Экстренная остановка двигателя

Поверните ключ зажигания в положение «ВЫКЛ».

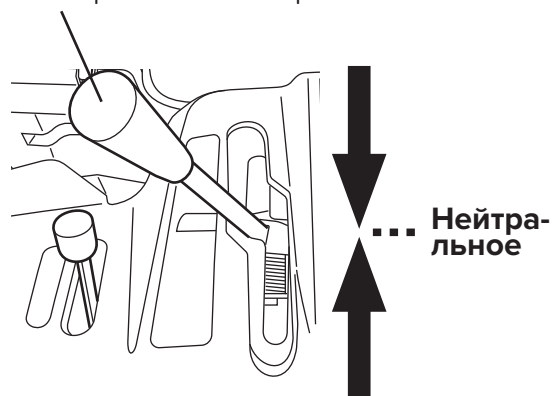


САИМАН

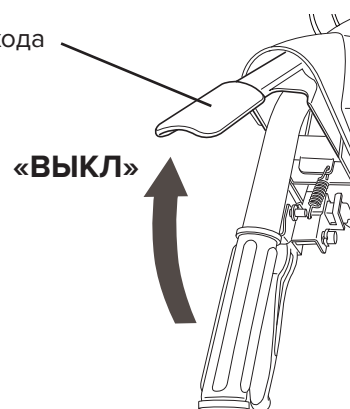
7-2. Чтобы остановить двигатель в обычных условиях:

- 1) Переместите рычаг переключения скоростей в нейтральное положение.
- 2) Отпустите рычаги сцепления хода. Они сами вернуться в положение «Выкл». (Убедитесь, что они вернулись).
- 3) Переместите рычаг оборотов двигателя в положение малых оборотов.
- 4) Поверните ключ зажигания в положение «Выкл».

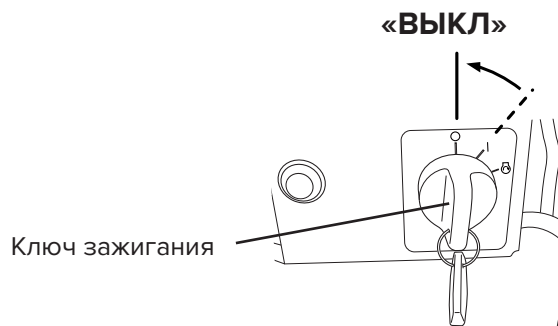
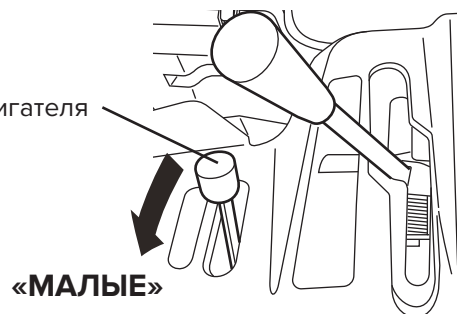
Рычаг переключения скоростей



Рычаг сцепления хода



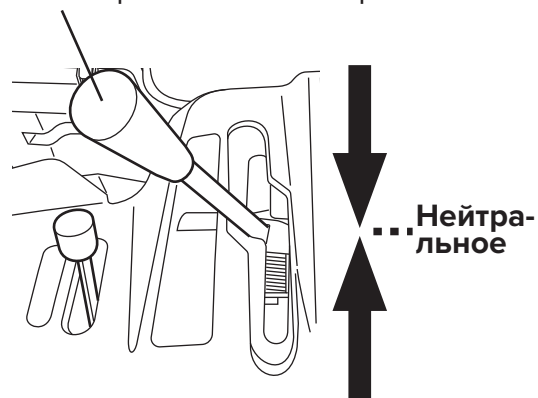
Рычаг оборотов двигателя



8. Парковка

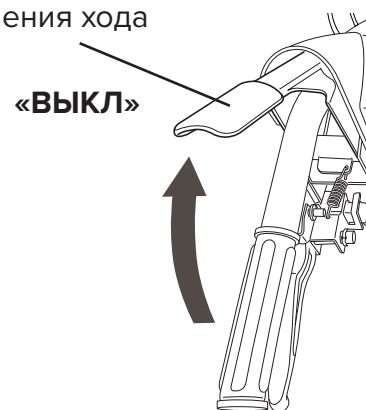
- 1) Переместите технику в безопасное ровное место.
- 2) Переместите рычаг переключения скоростей в нейтральное положение.

Рычаг переключения скоростей



- 3) Отпустите рычаг сцепления хода. Он сам вернется в положение «Выкл».
(Убедитесь, что они вернулись в положение «Выкл»).

Рычаг сцепления хода



- 4) Переместите рычаг оборотов двигателя в положение малых оборотов.

Рычаг оборотов двигателя

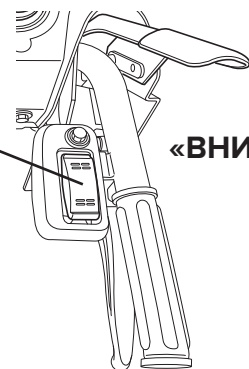


5) Опустите корпус шнека при помощи переключателя на поверхность земли.

[На заметку]

Если вы продолжите опускать корпус шнека после того как он упрётся в землю, техника изломится над землёй и двигаться в таком положении будет опасно для конструкции техники. Поэтому используйте переключатель высоты шнека аккуратно.

Переключатель
поднятия корпуса
шнека



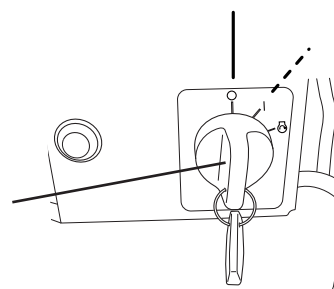
«ВНИЗ»

6) Поверните ключ зажигания в положение «Выкл».

Если вы оставляете машину без присмотра, вытащите ключ зажигания.

Ключ зажигания

«ВЫКЛ»



7) Переместите топливный кран в закрытое положение.

Топливный кран



Закрыто

9. Транспортировка

ВНИМАНИЕ!

- Местом разгрузки/погрузки выберите ровную твёрдую поверхность, вдали от трафика или других угроз. Несоблюдение данной инструкции ведёт к несчастным случаям.
- Установите блоки под колёса автомобиля, чтобы предотвратить его движение. Несоблюдение данной инструкции ведёт к несчастным случаям.
- Используйте подходящие требованиям погрузочные рельсы. Несоблюдение рекомендаций, может привести к травмам и несчастным случаям.
- Не позволяйте посторонним лицам подходить к зоне погрузки/разгрузки. Неосторожные движения с техникой могут привести к травмам и повреждениям техники.
- После погрузки снегоуборщика опустите корпус шнека на поверхность и зафиксируйте его на автомобиле верёвками. Несоблюдение данной инструкции приведёт к несчастным случаям и травмам.
- При погрузке/разгрузке техники ночью, необходимо чтобы зона погрузки была хорошо освещена.

9-1. Рекомендации по погрузочным рельсам

Используйте только рельсы подходящие по параметрам ниже:

<Рекомендации к рельсам>

Грузоподъёмность: Должна выдерживать больше веса, чем вес техники.

Ширина: Подходящая под колёсную базу

Длина: В 4 или больше раз длиннее высоты погрузочной поверхности автомобиля от земли

Поверхность: Оборудована противоскользящим материалом.

Форма: Оборудована крюками для фиксации

9-2. Подготовка автомобиля

- 1) Остановите автомобиль на твёрдой ровной поверхности вдали от трафика и с достаточной площадью для погрузки.
- 2) Переключите скорость автомобиля в положение парковки и поставьте его на ручной тормоз.
- 3) Установите блоки блокировки движения под колёса автомобиля.
- 4) Надёжно закрепите рельсы к автомобилю используя крюки.

ВНИМАНИЕ!

- Ведите снегоуборщик вперед при погрузке на грузовик и назад при разгрузке. Несоблюдение этой инструкции может привести к потере баланса, что приведет к несчастному случаю.
- Ведите машину медленно и осторожно, когда она проходит через соединение между рельсом и платформой грузового автомобиля, поскольку ее центр тяжести внезапно сместится.
- Несоблюдение этой инструкции может привести к потере баланса, что приведет к опрокидыванию или несчастному случаю.
- При разгрузке всегда держитесь за рукоятку и перемещайте снегоуборщик с поднятым корпусом шнека. Несоблюдение данной инструкции может привести к потере баланса, что приведет к опрокидыванию или несчастному случаю.
- Установите переключатель режима автоподъема корпуса шнека в ручной режим (переключатель не горит). Несоблюдение данной инструкции может привести к потере баланса, что приведет к опрокидыванию или несчастному случаю.

ВНИМАНИЕ!

Категорически запрещается эксплуатировать рычаг сцепления поворота и на платформе лесов.

При погрузке машины на грузовой автомобиль или ее разгрузке заранее определите траекторию движения, чтобы не менять её на рельсах, и выполняйте эту операцию осторожно и медленно. Не используйте поворотные механизмы для изменения траектории непосредственно на рельсах.

Несоблюдение данной инструкции может привести к травмам и повреждениям техники.

9-3. Погрузка снегоуборщика

- 1) Используйте переключатель подъема корпуса шнека, чтобы поднять его до уровня, при котором он не соприкасается с какими-либо предметами во время загрузки.
- 2) Предварительно определите траекторию движения, чтобы не менять его на рельсах, установите рычаг переключения скоростей в положение «ВПЕРЕД» и осторожно загрузите машину.
- 3) После завершения погрузки, припаркуйте машину в соответствии с «8. Парковка» на стр. 43.

Во время транспортировки, пожалуйста, установите топливный кран в положение «закрыт», чтобы предотвратить утечку топлива.

- 4) Надежно закрепите машину на месте с помощью веревок достаточной прочности, привязанных к прочным частям автомобиля.

9-4. Разгрузка снегоуборщика

- 1) Отвяжите снегоуборщик.
- 2) Поднимите при помощи переключателя корпус шнека, чтобы он ничего не касался при движении.
- 3) Переместите рычаг переключения скоростей в положение заднего хода и аккуратно ведите снегоуборщик задним ходом.

9. Транспортировка

Не работайте снегоуборщиком на склонах по диагонали.

Существует опасность переверачивания.

• Поскольку продолжительная работа двигателя под углами 18° и более может привести к неисправности двигателя и представляет опасность, не эксплуатируйте машину на крутых склонах. Не выполняйте работы по уборке снега на крутых склонах. Может произойти несчастный случай, связанный с опрокидыванием или соскальзыванием техники или оператора.

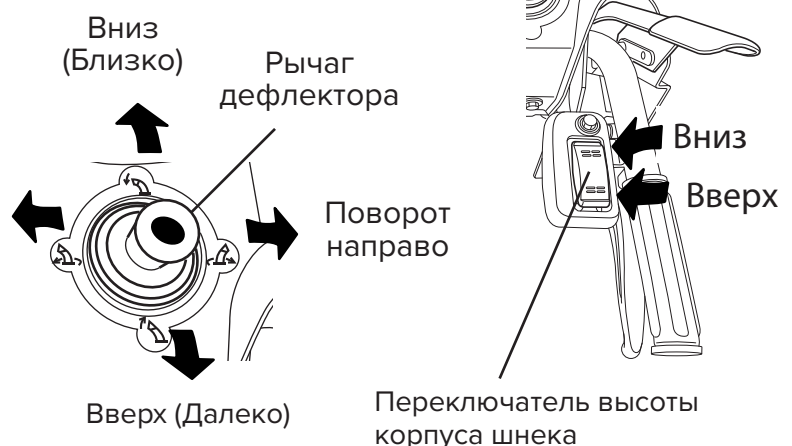
• Несоблюдение указаний или неправильное обращение с вращающимися и движущимися частями техники представляет собой чрезвычайную опасность.

При проведении работ по уборке снега для обеспечения безопасности обязательно соблюдайте процедуру, описанную ниже.

1. Начало работы

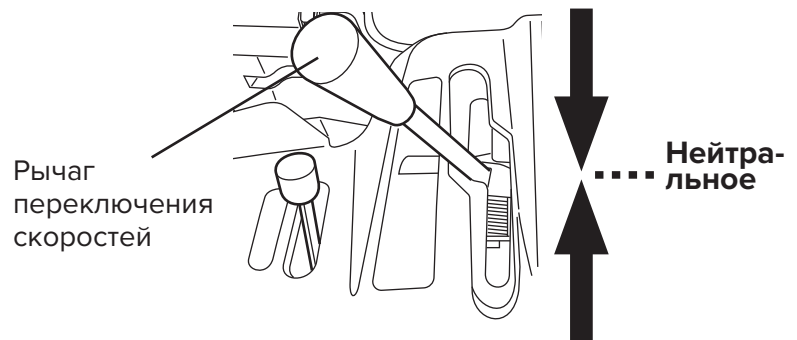
1) Запустите двигатель.
(см. Рис. 1 “Запуск двигателя” на стр. 34)

2) Управляйте направлением выброса снега при помощи рычага дефлектора.

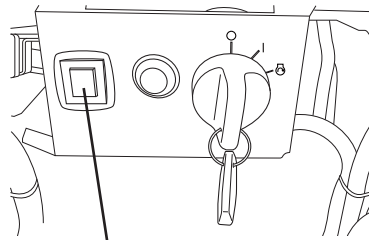


3) Регулируйте высоту корпуса шнека, чтобы отрегулировать высоту загребаемого снега.

4) Если рычаг переключения скоростей не в нейтральном положении переведите его в нейтральное.

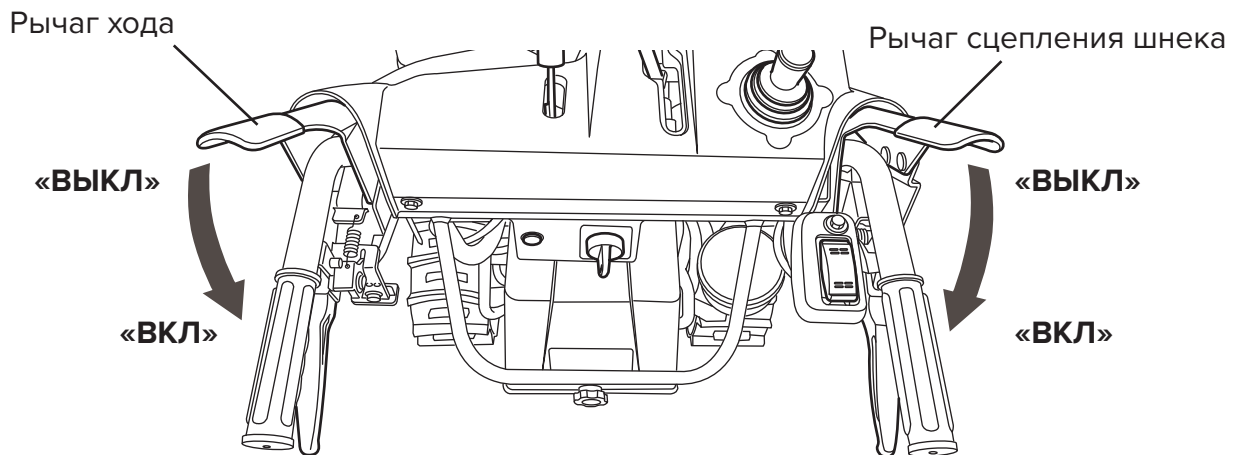


5) При необходимости переключитесь в автоматический режим поднятия корпуса шнека при заднем ходе (EDO 32H).



Автоматический режим поднятия корпуса шнека

- 6) Зажмите рычаг сцепления хода.
- 7) Зажмите рычаг включения шнека.

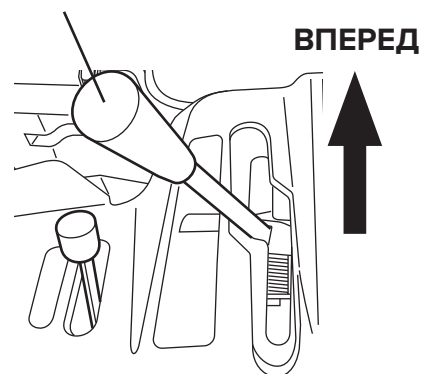


- 8) Повысьте обороты двигателя рычагом оборотов двигателя до максимума.



- 9) Выберите скорость хода при помощи рычага переключения скоростей, учитывая плотность и высоту снега.

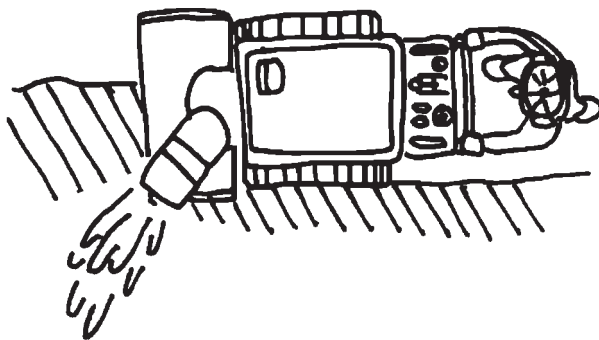
Рычаг переключения скоростей



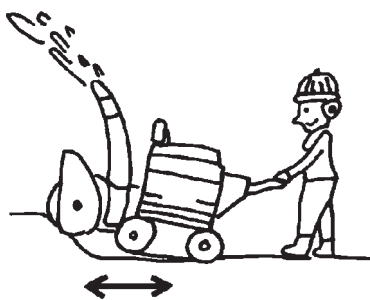
2. Процесс уборки снега

Очень важно не перегружать двигатель снегоуборщика во время работы. Чтобы избежать чрезмерной нагрузки работайте при низкой скорости хода. Если обороты двигателя заметно снижаются даже на малой скорости хода, следуйте следующим советам.

- Захватывайте меньшую ширину снега. Снижение скорости хода подходит для плотного и обледенелого снега. Кроме того, в таких условиях уменьшите ширину захвата и, следовательно, уменьшите количество снега, с которым снегоуборщик имеет дело.



- Переключайтесь между задним и передним ходом. При работе с обледенелым снегом попробуйте постепенно наезжать на него периодически отъезжая и накатываясь на сугробы.



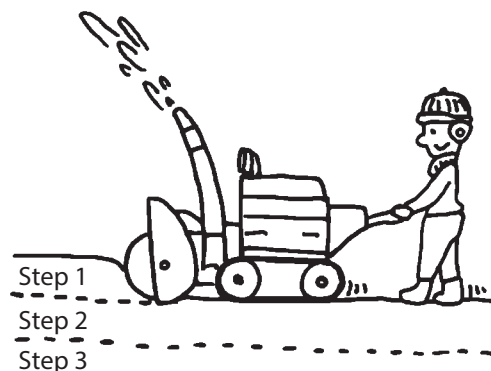
- Меняйте высоту корпуса шнека. При падении оборотов двигателя попробуйте начать отбрасывать снег сверху сугроба.
1) Верните и удерживайте рычаг переключения скоростей в нейтральном положении до тех пор, пока скорость вращения двигателя не восстановится.
2) Когда снегоуборщик очистится от снега и скорость вращения двигателя восстанавливается, переместите рычаг переключения скоростей, чтобы двигаться вперед. При повторном падении оборотов повторите процедуры 1) и 2).

Движение вперед после того, как снегоуборщик откинул весь снег возле него.



● **Послойная уборка снега**

При условиях слишком большого объема снега, убирайте его послойно, повторно проходя один и тот же участок.



3. **Как избежать засорения дефлектора снегом**

Сырой снег легко налипает на дефлектор.

Следуйте рекомендациям по снижению риска засорения дефлектора.

● При работе с сырым снегом

• Пункт 1

Перед запуском, переместите рычаг оборотов двигателя в положение высоких оборотов

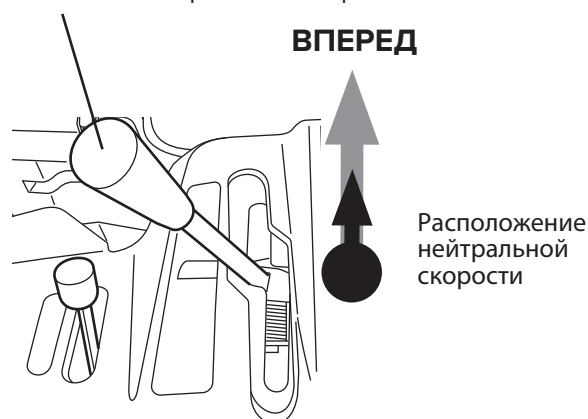


• Пункт 2

Рычаг переключения скоростей
Вперед

Если обороты двигателя падают из-за большой нагрузки, немедленно верните рычаг переключения скоростей в нейтральное положение и дождитесь восстановления оборотов двигателя, прежде чем снова двигаться вперед.

Расположение нейтральной скорости



• Пункт 3

По окончании работ по уборке снега остановите двигатель только после того, как весь снег вылетит из снегоуборщика.

● Как прочистить засоренный дефлектор

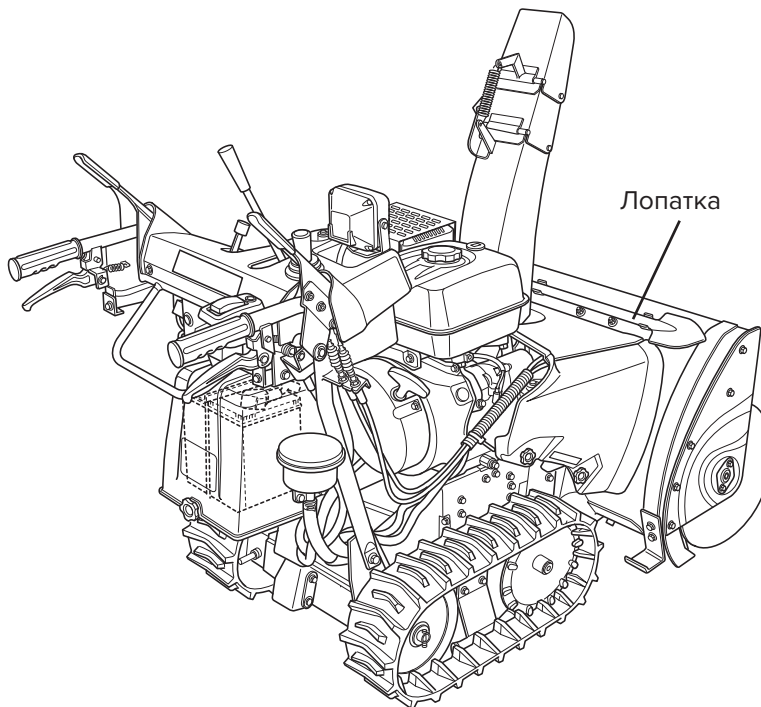
Для очистки дефлектора от снега, остановите двигатель, дайте ему полностью остановиться и произведите очистку дефлектора при помощи лопатки, прикрепленной к корпусу шнека.

Не тянитесь руками внутрь дефлектора или к шнеку, пока двигатель полностью не остановится. Перед этим вытащите ключ зажигания из двигателя. Несоблюдение данной инструкции грозит тяжелыми травмами.

- Очистите налипший снег при помощи лопатки.
- После завершения очистки всегда кладите лопатку на место.

<Как очистить шнек от налипшего снега>

- 1) Остановите двигатель и вытащите ключ зажигания из замка зажигания. Подождите пока все движущиеся части остановятся.
- 2) Очистите налипший снег при помощи лопатки.
(Лопатка располагается на верхней части корпуса шнека).
(После очистки прикрепите лопатку на её место на корпусе шнека).



Секция 8. Осмотр техники.

1. Осмотр техники

Помимо проверок и технического обслуживания, выполняемых клиентом, существуют процедуры, которые должны регулярно проводиться при хранении техники. Чтобы предотвратить поломку из-за плохого технического состояния машины, производите осмотр отдельных узлов снегоуборщика каждый сезон.

2. Список узлов для осмотра / технического обслуживания (поскольку для обслуживания узлов, отмеченных значком ★, требуются надлежащие инструменты и технические знания, пожалуйста, обращайтесь в авторизованный сервисный центр).

Позиции для проверки / корректировки	Тип, количество, размер	Процедура	Первые 20 часов	Каждые 100 часов или 1 год	Каждые 300 часов или 2 года	См стр.
Масло двигателя	SAE 5W-30 SE, 1.1L (Уровень заполнения указан в горлышке масляного бака)	Регулировка	Замена (один раз)	Замена		5 3
Крышка топливного бака	—	Осмотр, очистка		О		5 4
Свеча зажигания	BP4ES (NGK)	Осмотр, очистка, замена		О	Замена	5 5
Траки	—	Регулировка		Регулировка		5 6
Болты срезные	M6 × 2 5 (шнек/корпус шнека)	Регулировка	При необходимости			5 7
Аккумулятор	40B19L	Осмотр	При необходимости			5 8
Предохранитель	—	Осмотр	При необходимости			6 0
Электрика, проводка	—	Осмотр		О★		—
Ремень привода шнека	EDO 28H W800 ремень SB37 EDO 32H W1000 ремень SB38	Осмотреть на предмет износа, натяжение; регулировка		О★		—
Ремень привода хода	EDO 28H Lead S II ремень SA33 EDO 32H Lead S II ремень SA34	Осмотреть на предмет износа, натяжение; регулировка		О★		—
Тормоз шнека	—	Осмотр, регулировка (При включенном сцеплении шнека → полная остановка должна происходить спустя 5 секунд торможения)		О★		—
Сцепление хода Сцепление шнека	—	Осмотр, регулировка		О★		6 2
Трос шнека Трос газа	—	Осмотр, регулировка		О★		—
Шланг гидравл. масла	—	Осмотр		О★		—
Топливный бак	—	Очистка		Очистка ★		—
Масло редуктора шнека	Масло #90 0,2 л	Замена			Очистка ★	—
Холостой ход	—	Осмотр, регулировка			О★	—
Впускной/выпускной клапаны	—	Осмотр, регулировка			О★	—
Топливные шланги	—	Замена	Замена ★ (каждые 2 года, при необх.)			—
Камера сгорания	—	Очистка	Очистка ★ (каждые 1,000 раб. часов)			—

[Важно]

Даже при регулярном осмотре и техническом обслуживании такие части как ремни и тросы изнашиваются быстрее остальных частей снегоуборщика и зависят от условий эксплуатации. Если вы заметили подозрительные явления при работе с техникой, незамедлительно остановите её и обратитесь в авторизованный сервисный центр для получения рекомендаций.

[На заметку]

Информация о типе и количестве масла, размеров ремней, а так же болтов указаны на крышке аккумулятора.

[Внимание]

Не используйте мойку высокого давления при очистке техники.

При несоблюдении требования эффект будет следующим:

- Повреждение электрических частей техники, что приведёт к возгоранию и их поломке
- Поломка, повреждение или выход из строя техники.
- Отслаивание краски и предупреждающих наклеек.

[Важно]

Не правильная утилизация горюче-смазочных материалов загрязняет окружающую среду и может привести к ответственности перед законодательством.

Производите слив технических жидкостей в специальные контейнеры. Не сливайте их на землю, в реки, водоёмы и др.

Соблюдайте местное законодательство при утилизации масел, горючих жидкостей, пластиковых, резиновых элементов, аккумуляторов, антифриза, фильтров и других опасных для экологии элементов техники.

Если у вас возникли вопросы по утилизации отходов, обратитесь в местные органы по утилизации.

[Важно]

Для проведения осмотра размещайте снегоуборочный аппарат на ровной поверхности. Когда машина не находится в горизонтальном положении, вы не сможете правильно измерить объём жидкостей. Измерьте уровень масла перед запуском остывшего двигателя.

1. Моторное масло

Использование несвежего, грязного масла значительно сокращает срок службы техники. Следите за тем, что используете подходящее свежее масло.

Замена масла

1-ый раз - После 20 рабочих часов

Затем каждые 100 рабочих часов или каждый год (что произойдёт первым).

Рекомендуемый объём масла

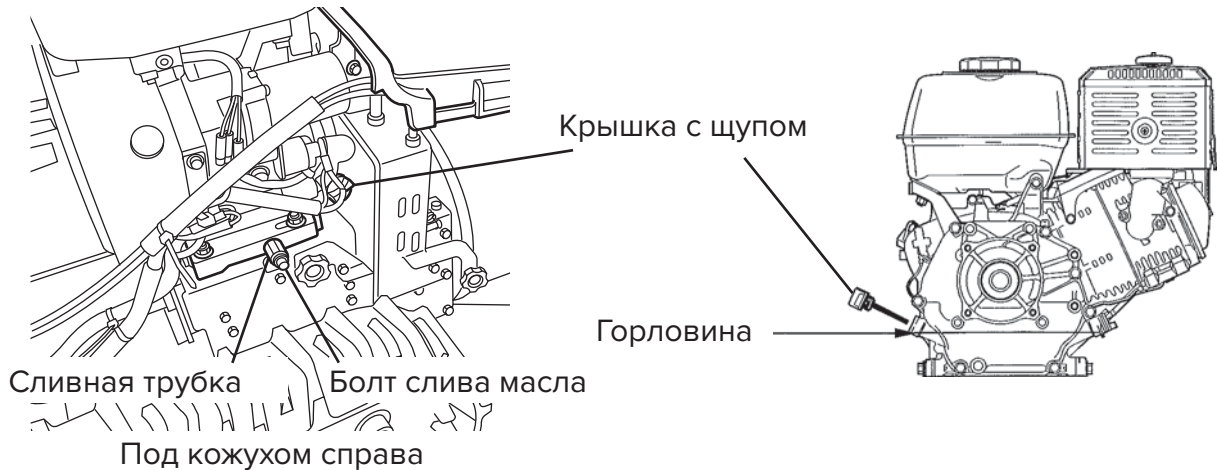
Рекомендуемое масло: 4-х тактное для бензинового двигателя класса SAE 5W-30 SE
Объём масла: 1.1 л (Уровень масла чуть ниже заливной горловины)

Замена моторного масла

<Необходимые инструменты> 10 мм гаечный ключ и 17 мм гаечный ключ

- 1) Снимите кожух R (см. стр. 29).
- 2) Снимите крышку масляного бака.
Держите трубку для слива масла с помощью гаечного ключа, открутите болт слива масла и слейте масло.
- 3) После полного слива масла замените уплотнительную шайбу болта слива масла новой, установите на место болт и надежно затяните его.
- 4) Налейте масла столько, чтобы оно было уровнем по заливную горловину.
- 5) После залива масла, установите крышку обратно.

Шайба уплотнительная
Артикул: 90601-ZE1-000
Наименование: Шайба для крышки 10.2 мм

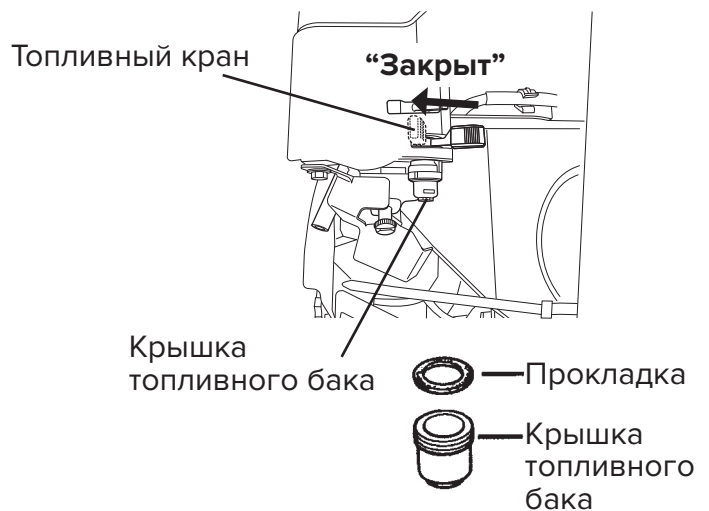


2. Крышка топливного фильтра

<Очистка> Каждые 100 рабочих часов или каждый год, что произойдет первым.

<Метод очистки>

- 1) Закройте топливный кран.
- 2) Снимите крышку топливного фильтра.
- 3) Используйте промывочное масло для очистки чашки топливного фильтра и корпус, затем удалите грязную жидкость с нижней части чашки.
- 4) После очистки вставьте уплотнение, установите крышку топливного фильтра и надежно закрутите ее, чтобы предотвратить утечку топлива.



3. Свеча зажигания

Использование грязной или неисправной свечи зажигания не может обеспечить корректную работу, что может вызвать проблемы с двигателем.

<График очистки>

Каждые 100 часов работы или каждый год, в зависимости от того, что наступит раньше.

<График замены>

Каждые 300 рабочих часов или каждые 2 года, что произойдёт раньше.

<Очистка свечи зажигания>

- 1) Снимите решетку глушителя. (см. стр. 30).
- 2) Снимите колпачок свечи зажигания и используйте гаечный ключ для снятия свечи зажигания.
- 3) Очистите все отложения на электроде с помощью проволочной щетки и т. д.

<Осмотр и регулировка свечи зажигания>

- 1) Проверьте зазор свечи зажигания и при необходимости отрегулируйте зазор, осторожно согнув электрод так, чтобы он составлял от 0,7 до 0,8 мм.
- 2) Для переустановки свечи, закрутите свечу зажигания рукой, а затем затяните в гнезде свечи зажигания. Затем подсоедините колпачок.

[Внимание]

Сразу после остановки двигателя, свеча зажигания всё ещё очень горячая. Перед съёмом свечи дайте двигателю остыть. В противном случае можно получить ожоги.

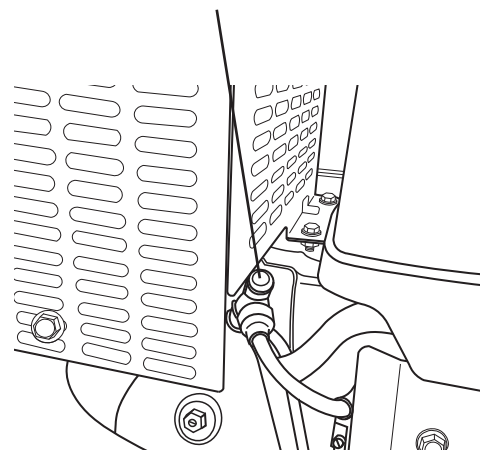
[Важно]

Артикул: 98079-54841

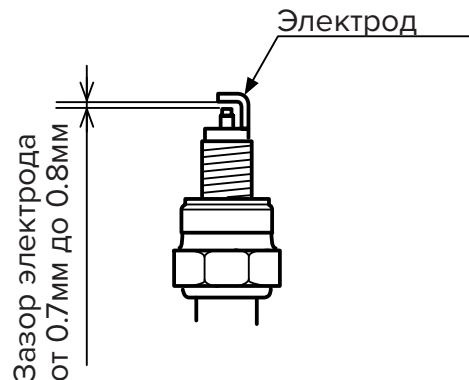
Наименование: Свеча зажигания (BP4ES) (NGK)

- Используйте только подходящую свечу зажигания. Использование других свечей приведет к поломке двигателя.
- При установке свечи, сперва вкрутите свечу рукой, затем при помощи гаечного ключа затяните её.
- Неправильная установка грозит повреждению двигателя. Убедитесь, что установили её правильно.

Наконечник свечи зажигания



Электрод



4. Регулировка натяжения гусениц

<Периодичность регулировки натяжения>

Каждые 100 рабочих часов или каждый год, что произойдёт первым.

<Осмотр гусениц >

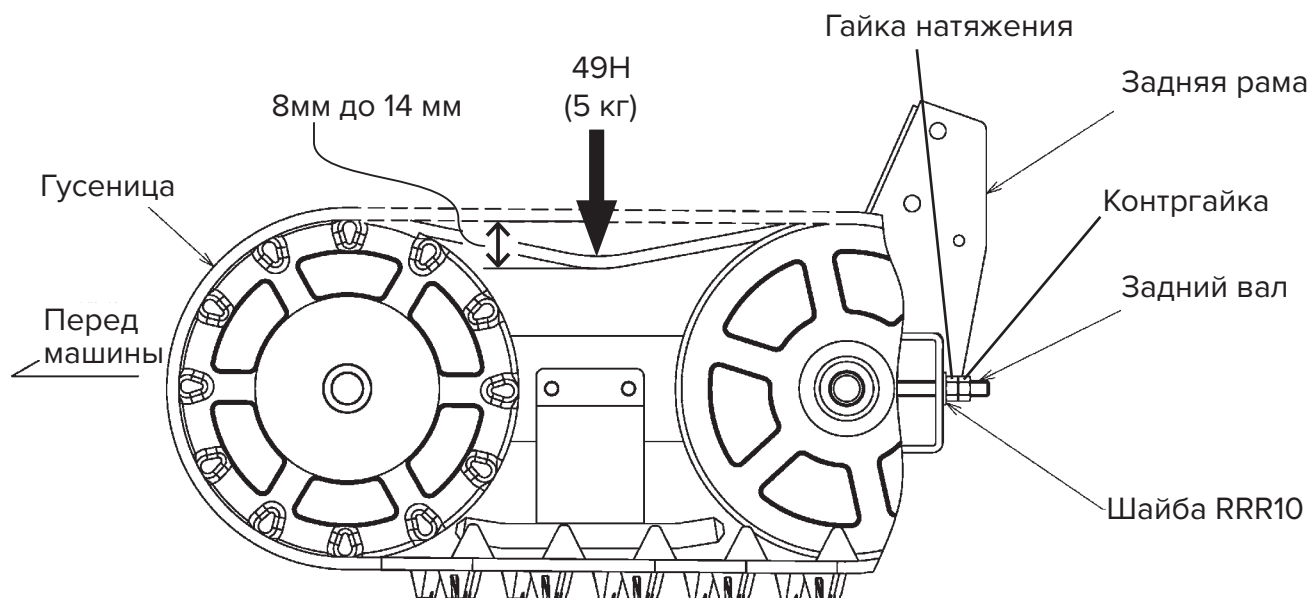
Надавите на середину гусеницы массой 5 кг и проверьте на сколько она проседает. Если от исходного положения 8 – 14 мм, значит натяжение в порядке.

<Регулировка гусениц>

1) Ослабьте гайку натяжения и контргайку, затем отрегулируйте натяжение гусеницы при помощи гайки натяжения, надавите на середину гусеницы между колёсами массой 5 кг. Натяните гусеницу так, чтобы провисание от изначального положения было в диапазоне 8-14 мм.

Отрегулируйте натяжение с двух сторон снегоуборщика, чтобы оно было одинаковым.

2) После завершения регулировок, затяните фиксирующую гайку и контргайку.



[Важно]

Неправильное натяжение гусениц может привести к поломке и снижению срока службы колёс и самого снегоуборщика.

5. Обслуживание шнека

<Осмотр шнека >

Осмотрите шнек, дефлектор, корпус шнека и срезные болты на предмет повреждений. Если срезные болты разболтались, затяните их. Замените болты при их повреждении.

Срезные болты предназначены для безопасности использования. Они сломаются при слишком больших нагрузках или при столкновении с препятствием, чтобы не сломать шнек, редуктор, двигатель и прочие детали от сверхнагрузки.

<Замена срезных болтов>

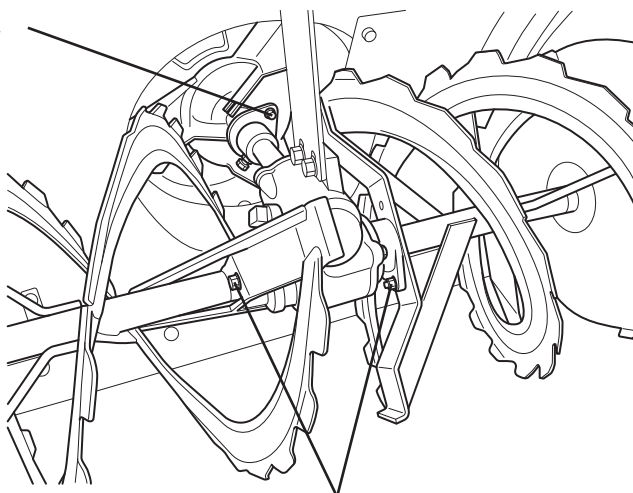
[Важно]

Убедитесь, что снегоуборщик корректно работает после установки срезных болтов.

<Инструменты> 10 мм гаечный ключ или головка на 10 мм

- 1) Установите снегоуборщик на ровную поверхность.
- 2) Убедитесь, что рычаг сцепления шнека и хода в положении ВЫКЛ (см. стр. 26)
- 3) Переведите ключ зажигания в положение ВЫКЛ, чтобы остановить двигатель. (см. стр. 42)
- 4) Убедитесь, что техника полностью остановилась.
- 5) Уберите все посторонние предметы (камни, веревки и др.) от шнека и колёс.
- 6) Снимите сломанные срезные болты, замените их новыми и надёжно затяните.

Срезной болт 1 шт.



Срезные болты шнека (по одному слева и справа)

[Важно]

Используйте только оригинальные срезные болты. Использование других болтов может вызвать повреждения техники.

Артикул: 90001-B96-003

Наименование: Срезной болт М6х25 (как для шнека так и для крыльчатки)

6. Аккумулятор



ОПАСНО!

При замене аккумулятора надевайте защитные очки и перчатки.

6-1. Обслуживание клемм

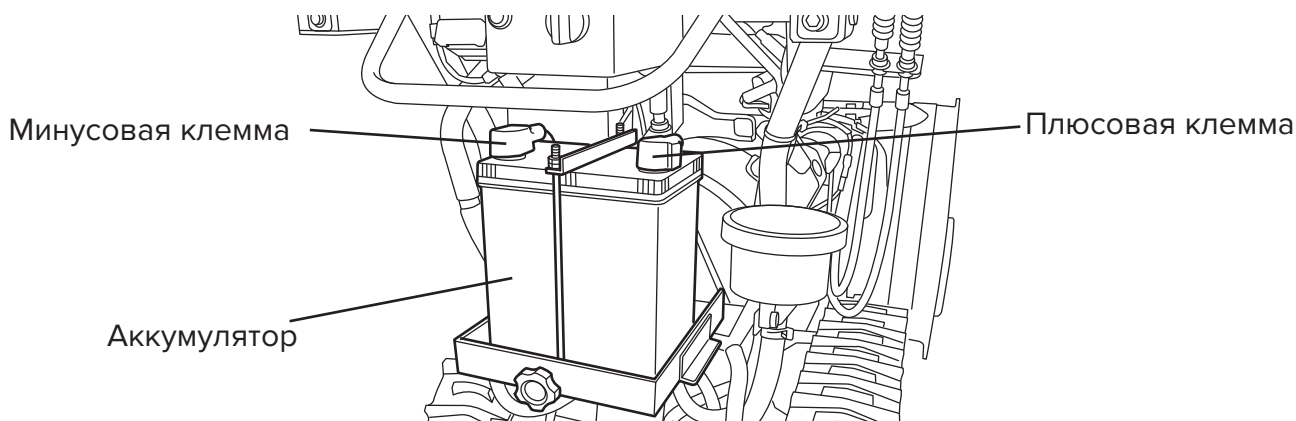
Снимите корпус аккумулятора (см. стр. 30) и осмотрите клеммы на предмет повреждений и коррозии.

Если клеммы покрыты белым налётом, отсоедините аккумулятор, снимите с клемм провода и промойте клеммы тёплой водой.

Если клеммы поддались коррозии, очистите их железной щёткой.

ВНИМАНИЕ!

- Держите аккумулятор вдали от источников огня или искр, когда открыта крышка аккумулятора.
- Не позволяйте аккумуляторной жидкости попадать на тело или одежду. При попадании жидкости на тело незамедлительно промойте обильным количеством воды.
- При снятии клемм отключайте сперва минусовую клемму. При подключении клемм, сперва подключите плюсовую клемму. Несоблюдение инструкции может повлечь короткое замыкание.



6-2. Установка/демонтаж аккумулятора

<Инструменты> 10 мм гаечный ключ

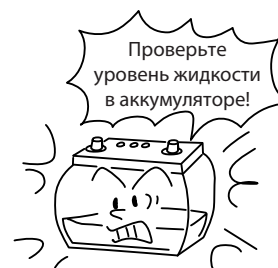
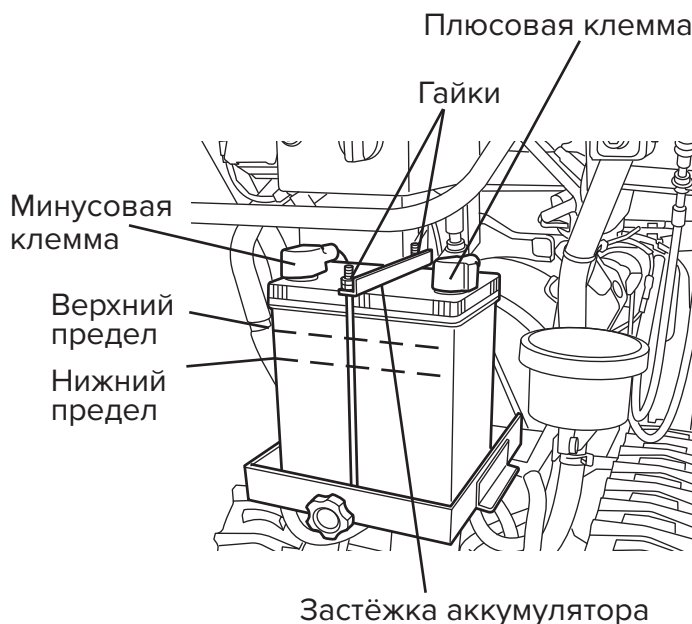
● Демонтаж

- 1) Снимите кожух аккумулятора (см. стр. 30).
- 2) Отключите минусовую клемму.
- 3) Отключите плюсовую клемму.
- 4) Ослабьте гайки (2 шт. спереди и 2 шт. сзади), снимите застёжку аккумулятора и вытащите аккумулятор.

Плюсовая клемма

● Установка

- 1) Вставьте аккумулятор (так чтобы плюсовая клемма была с правой стороны снегоуборщика).
- 2) Подключите плюсовую клемму.
- 3) Установите застёжку аккумулятора на штифты и закрутите её 6 мм гайками.
- 4) Затяните застёжку гайками, так, чтобы аккумулятор надёжно сидел.
- 5) Подключите минусовую клемму.
- 6) Установите кожух аккумулятора (см. стр. 30)



6-3. Долив аккумуляторной жидкости.

Долив осуществляется следующим образом:

Отключите клеммы аккумулятора

Снимите аккумулятор с посадочного места

Долейте дистиллированной воды до верхнего предела.

ВНИМАНИЕ!

Не позволяйте аккумуляторной жидкости опускаться ниже нижнего предела или выше верхнего.

Периодически проверяйте уровень аккумуляторной жидкости. Она должна находиться между верхним и нижним пределом.

- Если жидкости будет меньше нижнего предела, то есть риск возгорания и повреждения аккумулятора и самого снегоуборщика.
- Если жидкости слишком много, то аккумулятор протечет и вызовет коррозию смежных частей.

• Вместо того, чтобы выбрасывать замененные использованные аккумуляторы самостоятельно, обратитесь в место покупки или в организации по утилизации промышленных отходов для правильной утилизации.

Аккумулятор
Артикул: 91890-040B19L
Наименование: Аккумулятор 40B19L

7. Предохранительный блок

<Осмотр>

Осматривайте предохранительный блок в том случае, если электрическая система не работает т.е. не работает подъём шнека и поворот дефлектора.

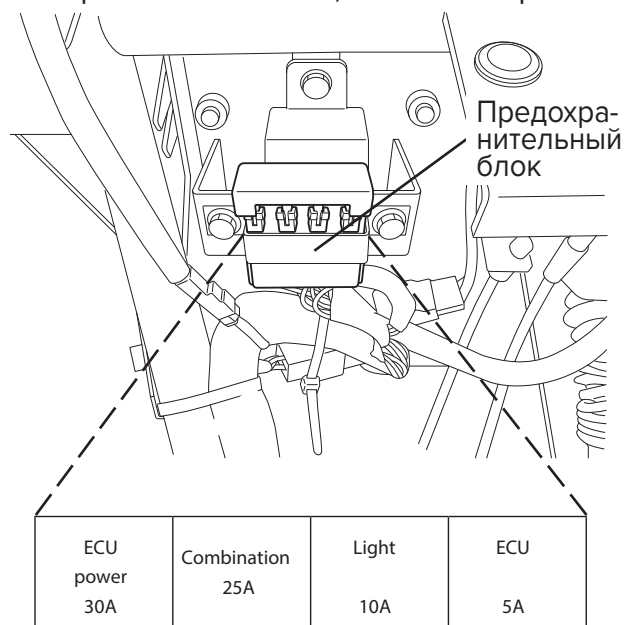
Осмотрите каждый предохранитель на предмет целостности.

Если предохранитель неисправен, замените его на новый такого же типа. Чтобы заменить предохранитель, просто вытащите его из разъёма.

При замене просто вставьте такой же предохранитель.

- Предохранитель 5А
Артикул: 91811-105
- Предохранитель 10А
Артикул: 91811-110
- Предохранитель 25А
Артикул: 91811-125
- Предохранитель 30А
Артикул: 91811-130

Управление светом, с левой стороны



Расположение внутри предохранительного блока

ВНИМАНИЕ!

Если предохранитель перегорел, замените его новым с тем же номиналом после того, как вы обнаружите и устраните причину перегрузки. При замене без устранения причины проблемы предохранитель может снова перегореть. Несоблюдение этой инструкции может привести к возгоранию.

8. Слив топлива

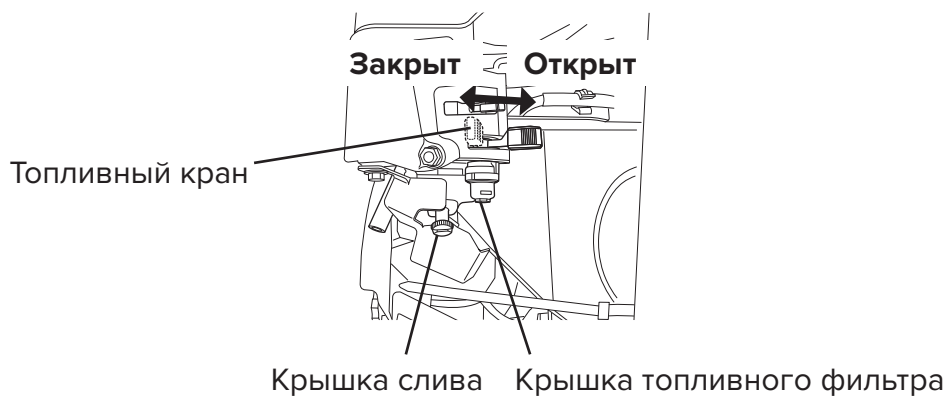
ВНИМАНИЕ!

Бензин легко воспламеняется, а его пары взрывоопасны. Это может вызвать травмы и даже смерть.

При сливе топлива:

- Остановите двигатель.
- Отойдите от источников тепла и открытого огня.
- Производите слив топлива в хорошо проветриваемом помещении или на открытом воздухе.
- Производите слив топлива, только после того, как двигатель остынет полностью.
- Не проливайте топливо. В случае проливания топлива, протрите насухо и дайте некоторое время просохнуть топливу.

- 1) Установите технику на твёрдую ровную поверхность и опустите на неё корпус шнека.
 - 2) Закройте топливный кран.
 - 3) Снимите крышку топливного фильтра, открутите крышку слива под карбюратором и слейте топливо в подходящую ёмкость.
 - 4) Откройте топливный кран и слейте топливо в ёмкость.
 - 5) После того как вы закончили сливать топливо, закрутите крышку слива и установите обратно крышку топливного фильтра.
- Не работайте без топлива, залейте новое свежее топливо (см. стр. 31).



9. Сцепление хода и шнека

<Осмотр>

Каждые 100 рабочих часов или раз в год (что произойдёт первым)

<Метод осмотра сцепления хода>

[Важно]

Вы можете обратиться за помощью в дилерский центр при регулировке пружин.

Снимите боковой кожух R (см. стр. 29) и проверьте, что при включенном сцеплении хода пружина соответствует рисунку ниже.



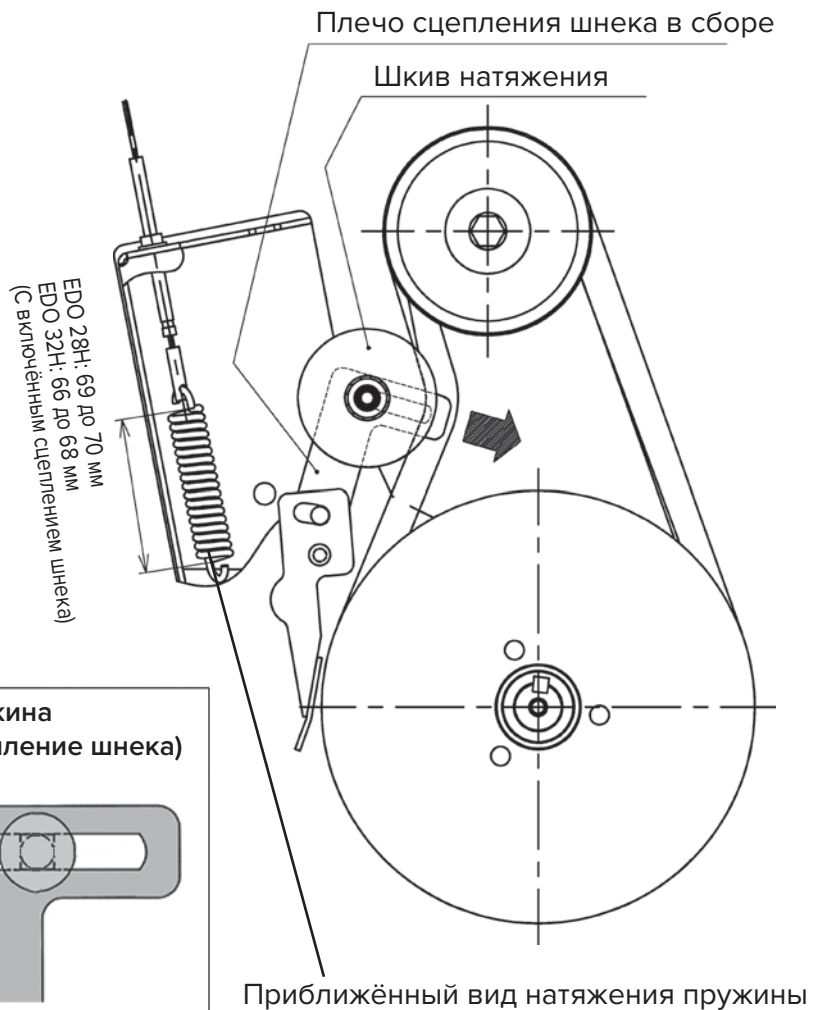
<Метод осмотра сцепления шнека>

Снимите боковой кожух R (см. стр. 29) и проверьте, что при включенном сцеплении шнека пружина соответствует рисунку справа.

<Регулировка сцепления шнека>

Отрегулируйте положение шкива натяжения по направлению стрелки (→) чтобы пружина соответствовала рисунку при включенном сцеплении шнека.

Не производите регулировку троса шнека.



Секция 10. Обслуживание при хранении

При длительном хранении снегоуборщика в конце сезона обязательно соблюдайте следующие инструкции, чтобы обеспечить безопасное и комфортное использование продукта в следующем сезоне.

1. При хранении извлеките ключ зажигания.
2. Отсоедините минусовую клемму (см. стр. 58)
3. Слейте топливо из бака и карбюратора (см. стр. 61)
4. Смените масло. (см. стр. 53)

[Важно]

• Сливайте топливо специальные ёмкости и утилизируйте их согласно с местным законодательством.

• Утилизируйте масло согласно местному законодательству.

Меняйте масло даже если техника не используется.

• При длительном хранении заряжайте аккумулятор раз в 6 месяцев. При зарядке аккумулятора снимайте аккумулятор с техники.

5. Смазка при хранении

Удалите лишнюю и подтекающую смазку. Очистите технику от грязи и нанесите новую смазку там, где она должна быть.

<Смазка и точки смазки>



• • • Точки смазки



• • • Точки смазки маслом

Смазка: Shell Alvania S1 или аналогичная

Масло: Моторное масло

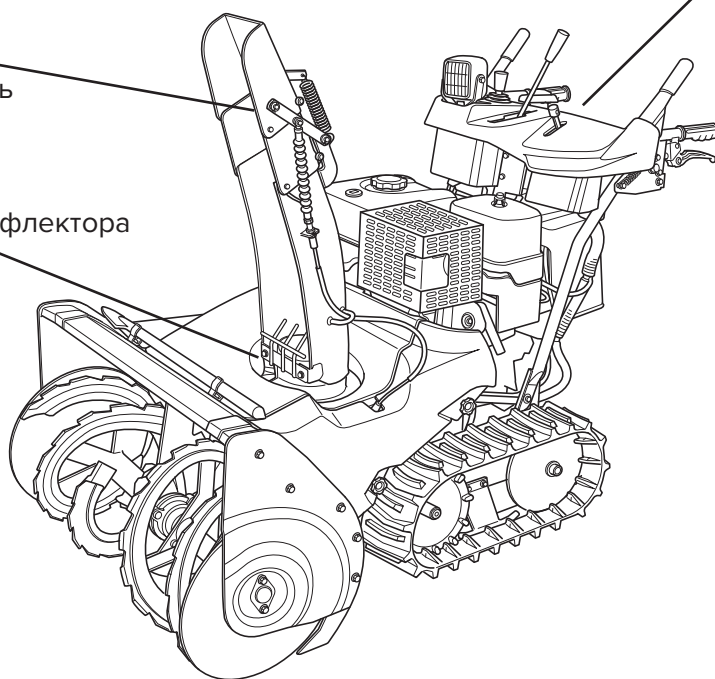
Направляющая
и вращающаяся часть



Поворотная часть дефлектора



Вращающиеся части и их соединения (рычаги)



6. Подождите пока части двигателя не остынут. Накройте технику тканевым волокном. Храните в чистом прохладном месте.

Секция 11. Диагностика

В случае сбоя или неисправности, сначала осмотрите и отремонтируйте машину самостоятельно. Если проблема осталась, обратитесь к дилеру, у которого вы купили продукт, и не пытайтесь разобрать его самостоятельно.

Проблема	Узел для осмотра	Исправление
Двигатель не запускается (стартер не вращает маховик)	Процедура запуска корректна?	Следуйте инструкциям правильного запуска двигателя (стр. 34).
	Правильно ли установлен аккумулятор?	Установите аккумулятор согласно инструкции (стр. 59).
	Исправны ли предохранители?	Свяжитесь с дилером для заказа новых.
Двигатель не запускается (стартер вращает маховик)	Проверьте уровень топлива	Залейте топливо (стр. 31).
	Проверьте открыт ли топливный кран?	Откройте топливный кран (стр. 34).
	На месте ли свеча зажигания?	Надёжно закрутите свечу зажигания.
Двигатель не запускается после аварийной остановки	Мерцает ли индикатор на панели?	Свяжитесь с дилером (стр. 25).
Рычаг сцепления шнека не перемещается в положение «ВЫКЛ» после того, как вы медленно отпустите рычаг сцепления.	Корректно ли отрегулированы троса сцепления шнека и хода?	Свяжитесь с дилером для информации (стр. 62).
Шнек и дефлектор не вращаются	Забил ли снегом корпус шнека или дефлектор?	Устраните засор (стр. 51).
	Нет ли посторонних предметов в шнеке?	Уберите посторонние предметы.
	Все ли срезные болты целы?	Замените поврежденные болты (стр. 57).
	Проскальзывает ли ремень?	Свяжитесь с дилером (замена ремня).
	Цел ли ремень шнека?	Свяжитесь с дилером.
Снегоуборщик не едет.	Уровень масла в трансмиссии в норме?	Залейте масло в трансмиссию (стр. 32).
	Не застряло ли что-то в гусенице?	Уберите посторонний предмет.
	Исправна ли шпонка? (если сломана, вы можете двигать технику толкая её)	Свяжитесь с дилером (стр. 21).
	Проскальзывает ли ремень хода? (запах гари)	Свяжитесь с дилером (замена).
	Повреждён ремень хода	Свяжитесь с дилером (замена).
Потеря мощности двигателя	Работа производится в тяжелых условиях?	Работайте в рекомендуемых условиях (стр. 49).
	Уровень масла в норме?	Залейте масло согласно инструкциям на стр. 31 и стр. 53.
Выхлопной газ чёрного цвета.	Перегружена ли машина?	Работайте в нормальных условиях (стр. 49).
	Не забыли ли вы о воздушной заслонке?	Верните на место рычаг воздушной заслонки
Выхлопной газ белого цвета	Проверьте уровень масла.	Установите уровень масла как это указано на стр. 31 и 53
Корпус шнека не поднимается и не опускается	Проверьте предохранители.	Свяжитесь с дилером (стр.60)
	На месте ли коннектор?	Подсоедините его.
Шнек не вращается	Проверьте предохранитель	Свяжитесь с дилером (стр. 60).
	Забит ли снегом или льдом шнек?	Удалите снег или лёд.
Не включается свет.	Предохранитель света в порядке?	Свяжитесь с дилером (стр. 60).
	Работает ли лампочка	Свяжитесь с дилером или закажите в магазине.
	Подключен ли коннектор?	Подключите коннектор.
Двигатель не останавливается.	Закройте топливный кран стр. 54 (двигатель вскоре остановится)	Свяжитесь с дилером и договоритесь о ремонте.

Секция 12. Спецификация

Наименование модели		EDO 28H	EDO 32H	
Параметр				
Габариты	Длина (с рукоятками), мм	1,505		
	Длина (с поднятыми рукоятками), мм	1,525		
	Ширина, мм	745	845	
	Высота (с поднятым дефлектором), мм	1,138		
	Высота (сопущенным дефлектором), мм	1,008		
Масса, кг		170	183	
Параметры	Ширина захвата, мм	710	815	
	Высота захвата, мм	518		
	Макс. производительность снегоуборщика, т/ч	60	65	
	Макс. дальность выброса, м	17		
Двигатель	Модель двигателя	Honda GX390		
	Тип	Воздушное охлаждение 4-тактный одноцилиндровый бензиновый двигатель (OHV)		
	Объём двигателя, см ³	389		
	Макс. мощность, кВт(PS)/об/мин	7.3(10)/3000	8.7(11.8)/3600	
	Запуск	Электростартер/Ручной стартер		
	Топливо	АИ-92		
	Ёмкость топливного бака, л	6.1		
Ходовая	Скорость вперед, км/ч	0 to 3.5		
	Задний ход, км/ч	0 to 2.2		
	Трансмиссия	HST		
	Колёсная база	Резиновые гусеницы		
	Ширина × Длина следа на земле × Длина, мм	130 × 335 × 490		
Приводы	Тип	1 шнек, 1 дефлектор		
	Привод подъёма корпуса шнека	Электропривод		
	Дефлектор	Тип	Горизонтальный выброс	
	Шнек	Тип	Двухспиральный шнек	
	Дефлектор	Поворотный механизм	Электропривод	
		Механизм вверх/вниз	2-шаговый дефлектор, электромотор	
	Срезные болты	Шнек	M6 × 25	
Ремни	Шнек	Ремень W800 SB37	Ремень W1000 B38	
	Ход	Red S II Belt SA33	Ремень Red S II SA34	
Аккумулятор		40B19L		

Технические данные могут отличаться от данных вашей модели.

Секция 13. Список рекомендуемых запасных частей 13-1. Список рекомендуемых запасных частей

Артикул	Наименование	EDO 28H	EDO 32H	Комментарий
9 0 0 0 1 - B 9 6 - 0 0 3	BOLT, SHEAR M6×25 (A s s y	●	●	for blower , auger(10 sets)
3 5 1 0 0 - B 9 6 - 8 0 1	AUGER L COMP	●		
3 5 3 0 0 - B 9 6 - 8 0 1	AUGER L COMP		●	
3 5 2 0 0 - B 9 6 - 8 0 1	AUGER R COMP	●		
3 5 4 0 0 - B 9 6 - 8 0 1	AUGER R COMP		●	
3 6 1 0 0 - B 9 6 - 8 0 1	BLOWER COMP	●	●	
3 1 9 0 6 - B 9 6 - 8 0 0	SLED	●	●	
3 1 9 0 3 - B 9 6 - 8 0 1	EDGE	●		
3 2 9 0 3 - B 9 6 - 8 0 0	EDGE		●	
L 6 1 6 1 - 2 6 1 5 1	CRAWLERS (1 3 0 - 5 9 × 2 3)	●	●	
2 2 6 0 0 - B 9 6 - 0 0 1	CRAWLER SPROCKET COMP	●	●	Front wheel
3 3 1 0 0 - B 9 6 - 0 0 4	CHUTER COMP	●	●	
3 9 9 0 1 - B 5 1 - 0 0 0	BAR, SNOW DROP	●	●	
6 3 9 0 3 - B 9 6 - 0 0 0	BELT, W 8 0 0 S B 3 7	●		Blower, 1 pcs.
6 4 9 0 3 - B 9 6 - 0 0 0	BELT, W 1 0 0 0 S B 3 8		●	Blower, 1 pcs.
6 3 9 0 1 - B 9 6 - 0 0 0	BELT, RED S II S A 3 3	●		Travel, 1 pcs.
6 4 9 0 1 - B 9 6 - 0 0 0	BELT, RED S II S A 3 4		●	Travel, 1 pcs.
9 1 8 9 0 - 0 4 0 B 1 9 L	BATTERY 4 0 B 1 9 L	●	●	
9 1 8 2 1 - 0 0 7	BULB 1 2 V 1 8 W S 2 5 B A 1 5 s	●	●	Working light (Operating panel)
9 1 8 1 1 - 1 0 5	BLADE FUSE 5 A	●	●	
9 1 8 1 1 - 1 1 0	BLADE FUSE 1 0 A	●	●	
9 1 8 1 1 - 1 2 5	BLADE FUSE 2 5 A	●	●	
9 1 8 1 1 - 1 3 0	BLADE FUSE 3 0 A	●	●	
9 8 0 7 9 - 5 4 8 4 6	PLUG, SPARK (B P R 4 E S)	●	●	NGK

13-2. Стандартные аксессуары

Артикул	Наименование	Кол-во	Комментарий
	WARRANTY CARD, SAFETY CHECK CARD	1	
9 1 9 0 6 - B 9 6 - 0 0 0	INSTRUCTION MANUAL (EDO 28H_EDO32H)	1	
9 0 0 0 1 - B 9 6 - 0 0 3	BOLT, SHEAR M6×25 (A s s y	1 pack	(10 sets)
9 1 9 0 5 - B 5 6 - 0 0 0	COMBINATION WRENCH 1 0	2	
8 9 2 1 6 - Z 0 T - 8 0 0	WRENCH, SPARK PLUG	1	for spark plug
8 9 2 1 9 - 8 0 5 - 0 0 0	HANDLE, BOX WRENCH	1	for spark plug
9 1 8 1 1 - 1 0 5	BLADE FUSE 5 A	1	
9 1 8 1 1 - 1 1 0	BLADE FUSE 1 0 A	1	
9 1 8 1 1 - 1 2 5	BLADE FUSE 2 5 A	1	
9 1 8 1 1 - 1 3 0	BLADE FUSE 3 0 A	1	

Секция 14. Информация о безопасности

	EDO 28H	EDO 32H
Шумовое давление дБ (А) (с позиции оператора)	107	107
Уровень вибрации м/с ²) (Двигатель: Макс. обороты) (без прорезиненных ручек)	14	19

ГАРАНТИЙНЫЕ ОБЯЗАТЕЛЬСТВА

ГАРАНТИЙНЫЙ ПЕРИОД

Срок гарантии устанавливается в зависимости от области применения изделия, указанной в гарантийном талоне в графе «Область применения». Изделие для Непрофессионального использования - это техника, предназначенная для ее использования потребителем (физическим лицом) исключительно для личных, семейных, домашних или иных нужд, не связанных с осуществлением предпринимательской деятельности, с нагрузкой не более 20 часов в месяц.

Изделие для Профессионального использования - это техника, предназначенная для ее использования потребителем (физическим лицом) исключительно для личных, семейных, домашних или иных нужд, не связанных с осуществлением предпринимательской деятельности, с нагрузкой не более 150 часов в месяц или для ее использования владельцем (физическим, юридическим лицом или индивидуальным предпринимателем) в предпринимательской деятельности или в иных целях, не связанных с личными, семейными, домашними и иным подобным использованием, за исключением сдачи техники в аренду, прокат. При этом под целями, не связанными с личным использованием, следует понимать, в том числе приобретение покупателем техники для обеспечения деятельности покупателя в качестве организации или гражданина-предпринимателя.

На изделия для профессионального использования, сдаваемые владельцем в прокат, аренду, гарантия устанавливается на срок 30 дней.

УСЛОВИЯ ГАРАНТИИ:

Гарантия относится только к производственным дефектам или дефектам материала, узлам и агрегатам.

Гарантийный срок начинается с даты покупки первым розничным покупателем или первым коммерческим пользователем и длится в течение указанного выше гарантийного периода.

Изделия для Профессионального использования требуют особого ухода и обслуживания. Техническое обслуживание таких изделий производится в порядке, установленном инструкцией по эксплуатации. ТО должно производиться специалистами авторизованных сервисных центров не менее 1 раза в течение 12 месяцев (плановое обслуживание), что подтверждается отметкой сервисного центра в настоящем гарантийном талоне. (В случае невыполнения или не своевременного выполнения ТО, если это явилось причиной возникновения неисправностей (дефектов) каких-либо узлов и агрегатов Изделия, Покупатель полностью теряет право на гарантию тех узлов и агрегатов, которые вышли из строя). Техническое обслуживание изделий для Непрофессионального использования производится в порядке, установленном инструкцией по эксплуатации, или должно производиться специалистами авторизованных сервисных центров 1 раз в течение 12 месяцев, что подтверждается отметкой сервисного центра в настоящем гарантийном талоне. (В случае невыполнения или не своевременного выполнения ТО, если это явилось причиной возникновения неисправностей (дефектов) каких-либо узлов и агрегатов. Изделия, Покупатель полностью теряет право на гарантию тех узлов и агрегатов, которые вышли из строя).

Естественный износ: Продукция требует технического обслуживания и периодической замены частей и узлов. Гарантийные обязательства не относятся к ремонту, необходимость которого возникает в результате естественного износа продукции или ее отдельных частей (свечи зажигания, накаливания, цепи, шины, фильтры, звездочки, все режущее оборудование, приводные ремни и детали, элементы крепления, натяжения, элементы трансмиссии и ходовой части, шланги, троса, шкивы и культиваторные фрезы) в процессе эксплуатации. Гарантия не распространяется на такие случаи, когда дефекты возникли в результате неправильного использования, отсутствия надлежащего технического обслуживания или когда повреждения произошли в процессе транспортировки, погрузочно-разгрузочных работ, складирования. Недостаточное техническое обслуживание: На срок службы продукции влияют условия, в которых она эксплуатируется, а также уход и техническое обслуживание, который она получает согласно инструкции по эксплуатации. Техническое обслуживание продукции (регулировка, чистка, замена расходных материалов, периодическое обслуживание и прочее), предусмотренное в инструкции по эксплуатации, не является гарантийным обязательством изготовителя (продавца) и оплачивается потребителем по расценкам авторизованного сервисного центра. Информация о технически сложных товарах. Пункт 3 Перечня технически сложных товаров, утвержденного Постановлением Правительства РФ от 10.11.2011 г. № 924 включает тракторы, мотоблоки, мотокультиваторы, машины и оборудование для сельского хозяйства с двигателем внутреннего сгорания (с электродвигателем).

Согласно разъяснению Минпромторга России (письмо от 10.04.2012 г. № 08-693), к указанным машинам и оборудованию относятся: мотокосы, триммеры, кусторезы, газонокосилки, косилки для высокой травы; генераторы (бензиновые и дизельные); мотопомпы, электронасосы; бензопилы и электропилы; мойки высокого давления; дизельные, электрические и газовые нагреватели; снегоочистители роторные, малогабаритные (машины для уборки снега).

ГАРАНТИЙНЫЙ СРОК НЕ УСТАНАВЛИВАЕТСЯ НА:

1. Продукцию и детали продукции, в которые были внесены изменения или модификации, влияющие на безопасность, производительность или долговечность.

2. Ремонтные работы, неисправности и дефекты, возникшие в результате:

- Использования неоригинальных запасных частей и материалов.
- Нарушения инструкций и рекомендаций, указанных в руководстве по эксплуатации, в том числе в результате эксплуатации без надлежащего технического обслуживания;
- Заедания или поломки деталей, вследствие работы с недостаточным количеством смазочных материалов, а также использования несоответствующей марки масла.
- Подтекания карбюраторов, заклинивания клапанов, засорения топливо-проводов или иными неисправностями, вызванные использованием старого (более 30 дней хранения) или загрязненного топлива (бензина, дизельного топлива и т.д.).
- Неквалифицированного ремонта или регулировки присоединяемых деталей или узлов, муфт сцепления, трансмиссий и т.п.
- Повреждения или износа деталей, вызванных попаданием абразива (грязи), из-за неправильной сборки, нерегулярным уходом и нарушением условий эксплуатации.
- Повреждения деталей из-за превышения допустимых оборотов, перегрева, блокировки травой, грязью, мусором, чрезмерной вибрации, вызванной плохим закреплением или неадекватной балансировкой режущего оборудования.

3. Комплектующие и составные части инструмента, аксессуары.

- Все пластиковые/пластмассовые детали, навесное оборудование и пр.
- Детали, подверженные естественному износу (свечи зажигания, накаливания, цепи, шины, фильтры, звездочки, все режущее оборудование, приводные ремни и детали, элементы крепления, натяжения, элементы трансмиссии и ходовой части, шланги, троса, шкивы и культиваторные фрезы).
- Внешние механические, термические, аварийные, кислородные воздействия на инструмент, а также ненормированных нагрузок.
- Техническое обслуживание продукции (регулировка, чистка, замена расходных материалов, периодическое обслуживание и прочее), предусмотренное в инструкции по эксплуатации, не является гарантийным обязательством изготовителя (продавца) и оплачивается потребителем по расценкам авторизованного сервисного центра.

Гарантия исключает действия обстоятельств непреодолимой силы, находящиеся вне контроля производителя.

В соответствии с законом, на данное изделие изготовителем установлен срок службы 10 лет с момента продажи изделия магазином. Правила безопасности и эффективного использования изделия изложены в Инструкции по эксплуатации. По истечении установленного срока службы изготовитель не несет ответственности за безопасность изделия.

В случае несвоевременного извещения о выявленных неисправностях, продавец, импортер или уполномоченная организация вправе отказаться полностью или частично от удовлетворения предъявляемых претензий (ст. 483 ГК РФ).

Использование инструмента потребителем признается акцептом условий настоящего договора присоединения (оферты) по дополнению и уточнению ответственности изготовителя (продавца) в отношении недостатков инструмента (ст. 438 ГК РФ).

Заводской брак определяется экспертной комиссией авторизованного сервисного центра. ■



Дата изготовления указана на изделии и упаковке.

Производитель: Вадо Ко., Лтд.
410, Джиссоджи, Ханамаки, Иватэ, 025-0035, Япония

Импортер: ООО «Дистрибьюторский Центр ЮНИСОО»
141408, Московская область, г. Химки, Ленинградское шоссе, владение 29Г

Мы оставляем за собой право на изменение комплектации, технических характеристик и внешнего вида моделей без предварительного уведомления.

Гарантийные обязательства указаны в гарантийном талоне.

Назначенный срок хранения данной техники (продукции) не ограничен.

Срок службы с момента продажи изделия 10 лет.

Решение об изъятии из эксплуатации и о направлении техники (продукции) в ремонт принимается пользователем техники (продукции) в соответствии с предусмотренными в настоящем руководстве (инструкции) указаниями по использованию техники (продукции) и мерами по обеспечению безопасности, которые необходимо соблюдать при эксплуатации техники (продукции).

Утилизация данной техники производится по окончании срока службы в соответствии с нормами и правилами утилизации, установленными для данного вида техники на территории государства ее обращения.