



***ИНСТРУКЦИЯ
ПО ЭКСПЛУАТАЦИИ***

***ВОДЯНЫЕ МОТОПОМПЫ С БЕНЗИНОВЫМ
ДВИГАТЕЛЕМ***

***МОДЕЛИ
SE-50EX
SE-80EX***



ПРЕДИСЛОВИЕ

Поздравляем с приобретением водяной мотопомпы Caiman!

Данное руководство по эксплуатации дает основную информацию по работе и обслуживанию данной машины.

Если у Вас возникают вопросы по эксплуатации или обслуживанию мотопомпы, обратитесь в авторизованный сервисный центр Caiman.

СОДЕРЖАНИЕ

Правила безопасности.....	2
Терминология.....	3
Стандартные аксессуары.....	4
Проверки перед началом работы.....	4
Работа.....	6
Подготовка к хранению.....	6
Поиск и устранение неисправностей.....	7
Спецификации.....	8

ПРАВИЛА БЕЗОПАСНОСТИ

Пожалуйста, прочтите внимательно данное руководство и убедитесь, что Вы поняли все разделы прежде, чем начнете работу с мотопомпой. Важная информация выделена в данном руководстве следующим образом:



ПРЕДУПРЕЖДЕНИЕ

Несоблюдение инструкций, выделенных данным значком и словом «ПРЕДУПРЕЖДЕНИЕ» может привести к серьезным травмам и смерти оператора, находящихся рядом людей, или человека, производящего ремонт устройства.

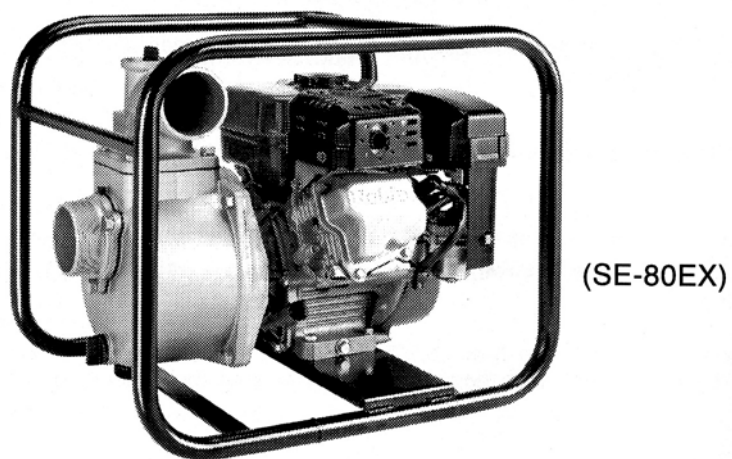
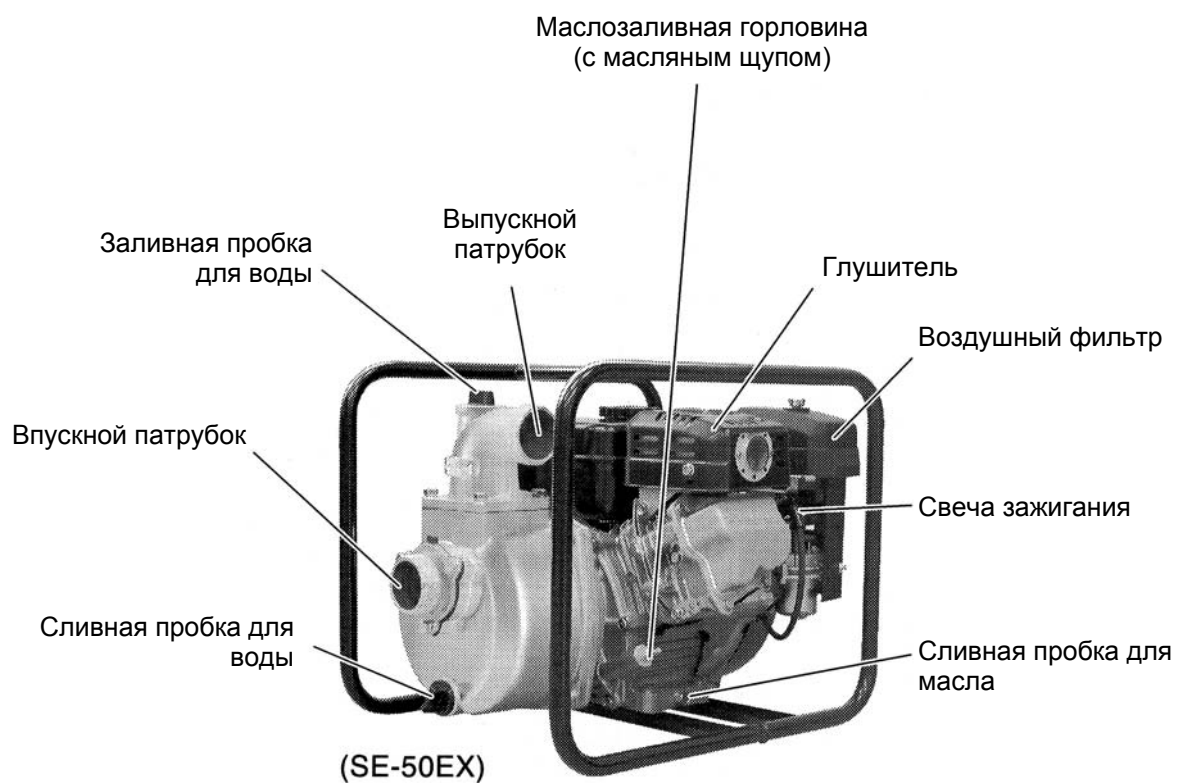
ОСТОРОЖНО:

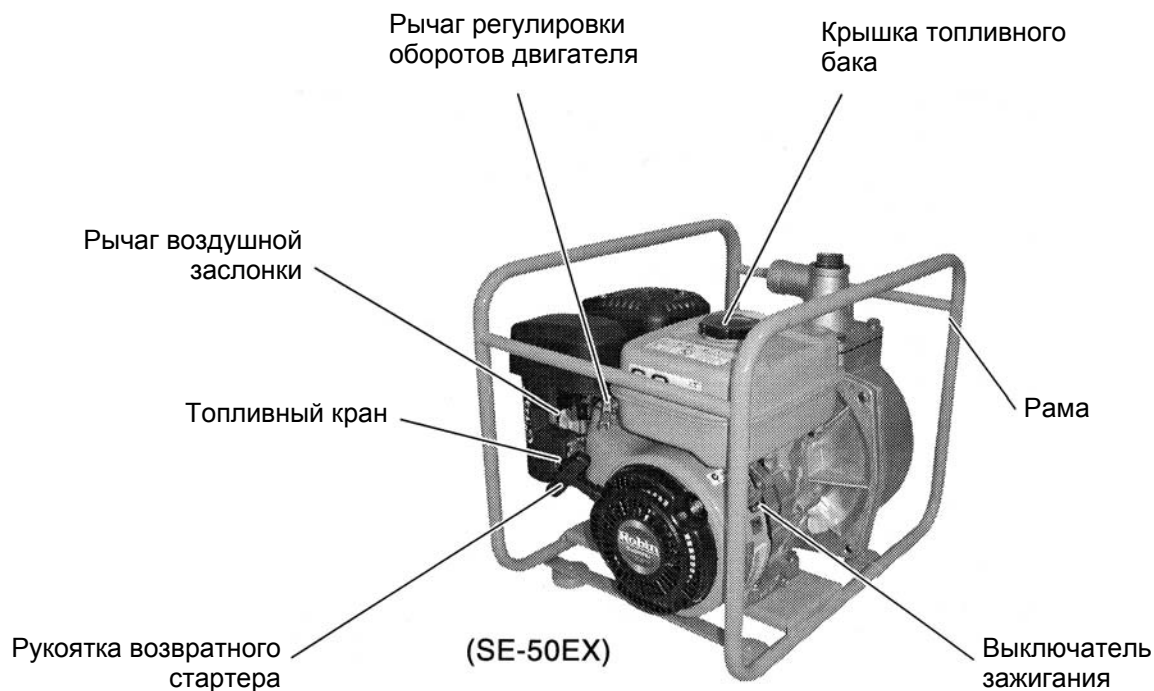
Данным словом обозначаются специальные предупреждения, которые необходимо выполнять, чтобы избежать повреждения устройства.

ПРИМЕЧАНИЕ:

Данным словом выделяется важная информация, чтобы облегчить выполнение определенных процедур.

ТЕРМИНОЛОГИЯ



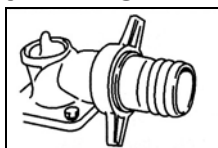


СТАНДАРТНЫЕ АКСЕССУАРЫ

Комплект инструментов (Двигатель)
 Инструкция по эксплуатации
 Сетчатый фильтр (1 шт.)
 Соединительный патрубок (2 шт.)
 Хомуты для шлангов (3 шт.)

ПРОВЕРКИ ПЕРЕД НАЧАЛОМ РАБОТЫ

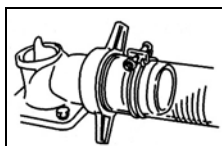
УСТАНОВКА ШЛАНГА



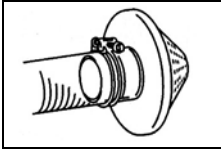
1. Установите соединительный патрубок на мотопомпу.

ОСТОРОЖНО:

При установке соединительного патрубка, убедитесь, что прокладка находится на месте.



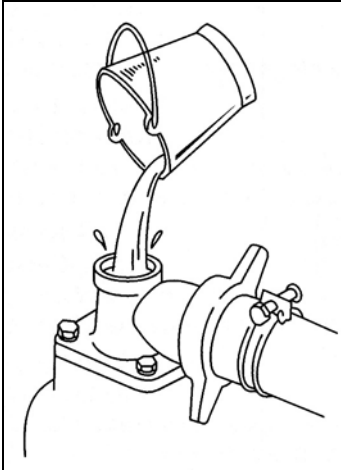
2. Подсоедините шланг к патрубку при помощи хомута.



3. Подсоедините сетчатый фильтр к концу впускного шланга.

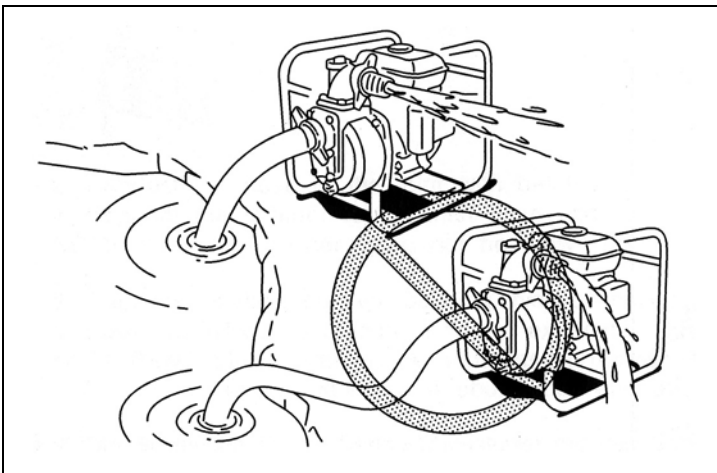
ПРИМЕЧАНИЕ: Если наблюдается утечка воздуха, вода не будет всасываться.

ВОДА



1. Снимите заливную пробку и налейте в насос воды до верха.

ОСТОРОЖНО: Если Вы запустите помпу без воды в насосе, может возникнуть повреждение сальника.



ПРИМЕЧАНИЕ:

- Убедитесь, что мотопомпа установлена на прочную ровную поверхность и находится как можно ближе к источнику воды.
- Чем выше мотопомпа от источника воды, тем больше времени потребуется для качания воды, и тем меньше будет напор на выходе.

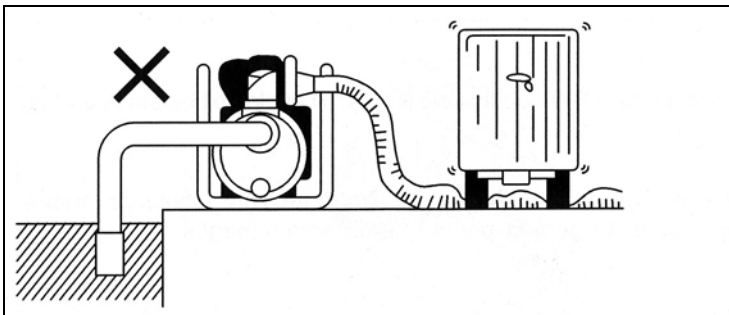
РАБОТА

ОСТОРОЖНО: Мотопомпа поставляется без масла в двигателе. Пожалуйста, залейте масло в двигатель перед запуском. Обратитесь к руководству по эксплуатации двигателя для получения рекомендаций по выбору масла и его заливу.

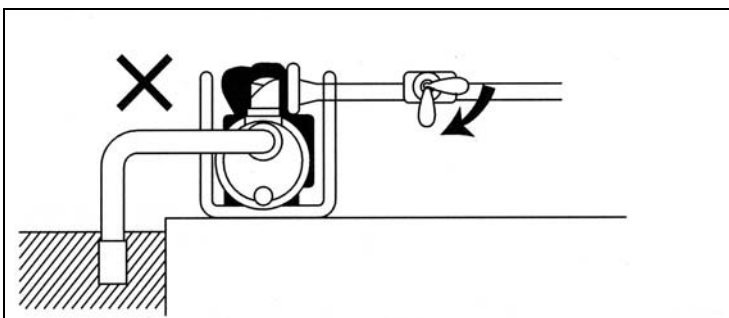
Берегитесь гидроударов

Не допускайте, чтобы колесо транспортного средства пережало шланг подачи воды. Не закрывайте кран подачи воды резко, это может привести к повреждению насоса.

Не приближайте руки или инородные объекты к клапанам или к выходному потоку воды, когда помпа работает.

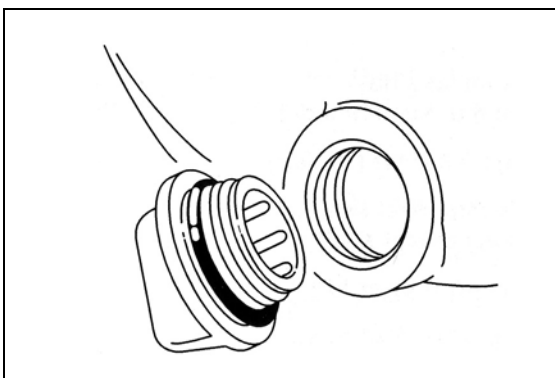


ОСТОРОЖНО: Пережим шланга подачи воды опасно.



ОСТОРОЖНО: Резкое прекращение подачи воды опасно.

ПОДГОТОВКА К ХРАНЕНИЮ



Слейте воду после использования

Вода внутри насоса замерзает при низких температурах, что может вызвать повреждение помпы. После использования слейте воду, сняв крышку сливного отверстия.

Следуйте процедурам подготовки к хранению, приведенным в руководстве по эксплуатации двигателя.

ПОИСК И УСТРАНЕНИЕ НЕИСПРАВНОСТЕЙ

НЕИСПРАВНОСТЬ	СПОСОБ УСТРАНЕНИЯ
Помпа не работает	Не запускается двигатель. Обратитесь к руководству по эксплуатации двигателя. Заблокирована крыльчатка. Разберите и прочистите.
Слабый напор подачи воды	Утечка воздуха со стороны всасывания. Проверьте всасывающий шланг.
	Потеря мощности двигателя. Обратитесь в сервисный центр.
	Поврежден сальник помпы. Замените.
	Слишком большая высота всасывания. Уменьшите высоту.
	Шланг перегнут или слишком тонкий / длинный. Устраните перегиб шланга, установите шланг большего диаметра или более короткий.
	Утечка воды из водовода. Устраните утечку.
	Заблокирована крыльчатка. Разберите и прочистите.
	Износ или повреждение крыльчатки. Замените крыльчатку.
Помпа не всасывает	Подсос воздуха со стороны всасывания. Проверьте всасывающий шланг.
	Недостаточно воды в насосе (залейте воды в заливное отверстие до верха).
	Плохо затянута сливная пробка для воды. Полностью затяните две пробки слива воды.
	Недостаточное число оборотов двигателя. Обратитесь в сервисный центр.
	Утечка воздуха из сальника помпы. Замените сальник.

Проблема с запуском	Есть ли искра?	<ol style="list-style-type: none"> 1. Снимите свечу зажигания, наденьте на нее изолятор, заземлите на корпус цилиндра и потяните рукоятку стартера. Проверьте, есть ли искра на свече. 2. Если между электродами нет искры, замените свечу. 3. Если искры нет на новой свече, обратитесь в сервисный центр для проверки двигателя.
	Достаточна ли компрессия?	<ol style="list-style-type: none"> 1. Проверьте компрессию, медленно потянув рукоятку стартера. Если компрессия низкая, проверьте, затянута ли свеча зажигания и другие части. Затяните ослабленные части. 2. Если компрессия по-прежнему низкая, обратитесь в сервисный центр для проверки двигателя.
	Есть ли подача топлива в цилиндр?	<ol style="list-style-type: none"> 1. Установите рычаг воздушной заслонки в положение СНОКЕ, дерните рукоятку стартера несколько раз и снимите свечу зажигания. Если на электродах свечи есть бензин, значит, он подается в цилиндр. 2. Если подачи топлива в цилиндр нет, проверьте входную часть карбюратора и топливного фильтра – возможно, они заблокированы. 3. Если бензин подается в камеру сгорания, но двигатель не заводится, обратитесь в сервисный центр.

СПЕЦИФИКАЦИИ

	Модель	SE-50EX	SE-80EX
Помпа	Вес	24 кг.	30 кг.
	Тип	Самовсасывающий центробежный насос	
	Диаметры впускного и выпускного патрубков	2 дюйма	3 дюйма
	Суммарный напор	30 м.	31 м.
	Максимальная производительность	600 л/мин.	970 л/мин.
	Тип сальника	Механический (керамический углеродный)	
	Двигатель	Тип	Robin Subaru, 4-тактный, одноцилиндровый
Модель		EX 130 D	EX 170 D
Рабочий объем цилиндра		126 куб. см.	169 куб. см.
Топливо		Автомобильный бензин	
Объем топливного бака		2,7 л.	3,6 л.
Система запуска		Ручной стартер	
Акустическая мощность		LWA 103 дБ	LWA 108 дБ

Спецификации могут изменяться без уведомления с целью улучшения качества машины.