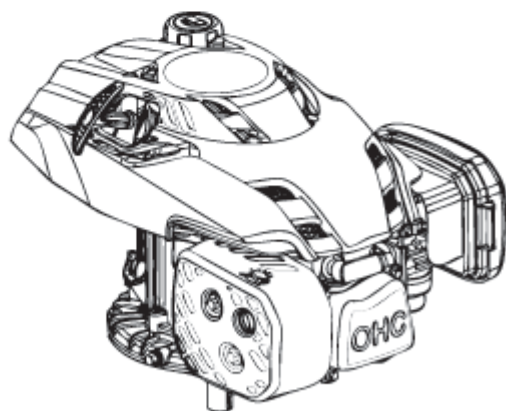


EA190V

РУКОВОДСТВО ПО ЭКСПЛУАТАЦИИ



Бензиновый двигатель ОНС

ПРЕДИСЛОВИЕ

Благодарим Вас за выбор двигателя Subaru, который может использоваться с различными видами техники.

Не выбрасывайте настоящее руководство по эксплуатации, чтобы иметь возможность обращения к нему в любой момент в будущем.

В связи с постоянным улучшением продукции некоторая информация может быть изменена без предварительного уведомления.

Всегда указывайте МОДЕЛЬ, СЕРИЙНЫЙ и ЗАВОДСКОЙ НОМЕР двигателя при оформлении заказа на запасные части.

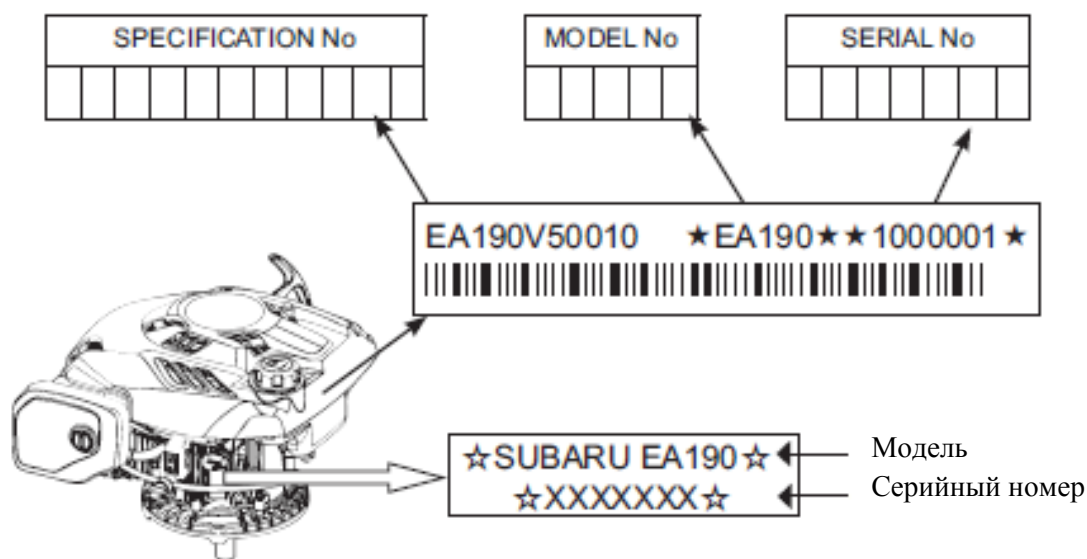
Пожалуйста, заполните пустые поля, указанные ниже, предварительно проверив номер, нанесенный на двигателе (расположение шильдика зависит от двигателя).

РЕГИСТРАЦИЯ ИЗДЕЛИЯ

С целью обеспечения гарантийного обслуживания и получения обновлений не забудьте зарегистрировать Ваше изделие.

Ссылка на регистрацию: www.SubaruPower.com/register

Для этого Вам необходима следующая информация:



Subaru Industrial Power Products
905 Telser Road • Lake Zurich, IL 60047 • USA • Toll Free: 800-277-6246 • 847-540-7300
www.subarupower.com

Ограниченная гарантия

(действительна для двигателей, приобретенных в Robin America, Inc., Lake Zurich, IL после 1 апреля 2008 года).

Компания Robin America, Inc., являющаяся отделением Fuji Heavy Industries, Ltd. (далее «Subaru»), гарантирует отсутствие материальных и производственных дефектов нового двигателя, в случае нормальной эксплуатации и обслуживания, в течение периода, указанного ниже, с момента приобретения. Согласно данной гарантии компания Subaru обязана выполнить ремонт или замену (по решению Компании) любой детали (ей), имеющей дефект, после рассмотрения правомерности заявки, при условии получения гарантийной заявки напрямую или через дистрибьютора (сервисный центр) и оплаты транспортировки изделия. Ремонтные работы по ограниченной гарантии осуществляются компанией Subaru или одним из дистрибьюторских (сервисных) центров.

СРОКИ ДЕЙСТВИЯ ГАРАНТИИ

Бытовое использование бензинового двигателя EA190V – 3 года
Коммерческое использование бензинового двигателя EA190V – 1 год

*Под бытовым использованием понимается эксплуатация техники для личных целей. Прочее применение, включая, но, не ограничиваясь сдачей оборудования внаем, считается коммерческим использованием.

Условия для гарантийного обслуживания:

Двигатель должен быть приобретен у официального дилера или дистрибьютора Subaru.

Бесплатный ремонт или замена запасных частей осуществляются только в течение сроков, приведенных выше.

ОГРАНИЧЕНИЯ И ИСКЛЮЧЕНИЯ (настоящая ограниченная гарантия не действительна в следующих случаях):

1. Деформация/повреждение коленчатого вала или последующий ущерб, нанесенный по причине использования такого вала. Также ущерб, нанесённый в связи с плохим креплением установочных болтов двигателя или использования несбалансированных/незакрепленных аксессуаров, смонтированных на коленчатом валу.
2. Повреждения, полученные в результате длительного хранения, включая использование загрязненного топлива в баке, топливопроводе или карбюраторе, заедание клапанов и коррозию деталей двигателя.
3. Повреждения, полученные в результате перегрева двигателя (в большинстве случаев по причине перегрузки, засора, неисправности или утери махового колеса, вентилятора, воздушного коллектора, охлаждающих ребер и т.п.).

4. Ущерб, связанный с неправильным обслуживанием воздушного фильтра (в большинстве случаев, приводит к износу поршня, поршневых колец, цилиндров, клапанов, направляющих клапанов, карбюратора и прочих деталей).
5. Повреждение (задир) деталей по причине низкого уровня масла или использования неправильного типа масла.
6. Повреждения в результате неправильной эксплуатации, несвоевременного обслуживания, аварии или превышения скорости.
7. Установка, ремонт или модификация двигателя посторонними лицами, что, по мнению Subaru, может отрицательно сказаться на производительности и сроке службы оборудования.
8. Использование неоригинальных запасных частей, что, по мнению Subaru, может отрицательно сказаться на производительности и сроке службы оборудования.
9. Случай нормального износа двигателя и его компонентов.

Затраты на доставку изделия для гарантийного обслуживания покрываются за счет клиента.

Компания Subaru сохраняет за собой право вносить изменения (улучшения) в устройство двигателя (компонентов), не модифицируя ранее проданную продукцию.

Никто не имеет право предоставлять прочие гарантии или обязательства от имени Subaru без письменного разрешения Subaru.

НАСТОЯЩАЯ ГАРАНТИЯ И ОБЯЗАТЕЛЬСТВА, УКАЗАННЫЕ ВЫШЕ, ЗАМЕНЯЮТ ВСЕ ПРОЧИЕ ГАРАНТИИ И ОБЯЗАТЕЛЬСТВА, ПРЯМЫЕ И ПОДРАЗУМЕВАЕМЫЕ, ВКЛЮЧАЯ ГАРАНТИИ ТОВАРНОЙ ПРИГОДНОСТИ. ПРОЧИЕ РАСШИРЕННЫЕ ГАРАНТИИ НЕ ПРИМЕНИМЫ. КОМПАНИЯ SUBARU НЕ НЕСЕТ ОТВЕТСТВЕННОСТЬ ЗА КОСВЕННЫЕ И СЛУЧАЙНЫЕ УЩЕРБЫ.

WORLD WIDE SUPPORT

Subaru Engines are supported through a network of dozens of wholesale distributors and thousands of service dealers worldwide. Please use the following contacts to find support nearest you.

Global Distributor Locator: www.subaru-robin.jp/index_e.html

North America:

Subaru Robin America, Inc.
905 Telser Road
Lake Zurich, IL 60047 U.S.A.
Tel.: 847-540-7300 • Fax: 847-438-5012
Email: sales@robinamerica.com
Web: www.subarupower.com
Service Dealer Locator: www.subarupower.com/dealerusacan.aspx

Asia:

Fuji Heavy Industries LTD. (Parent Company of Subaru)
4-410, Asahi, Kitamoto-shi
Saitama 364-8511, Japan
Tel.: 81-48-593-7941 • 81-48-593-7965
Web: www.subaru-robin.jp/index_e.html

Europe:

Subaru Robin Europe GmbH
Willicher Damm 135-137
D-41066 Mönchengladbach
Tel.: +49 - (0)2161 - 63620 - 0 • Fax: +49 - (0)2161 - 63620-50
E-Mail: sales@robin-europe.de
Web: www.robin-europe.de/html/eindex.htm

Australia:

Crommelins Machinery
139 Welshpool Rd
Welshpool 6106
Tel.: (08) 9350 5588 • Fax: (08) 9451 6381
E-mail: email@crommelins.com.au
Web: www.crommelins.com.au

СОДЕРЖАНИЕ

1. Условные обозначения.....	6
2. Требования техники безопасности.....	7
3. Устройство.....	10
4. Предэксплуатационный осмотр.....	11
5. Эксплуатация двигателя.....	12
6. Техническое обслуживание.....	14
7. Подготовка к хранению.....	18
8. Устранение неисправностей.....	19
9. Технические характеристики.....	20
10. Гарантия на токсичность выхлопа.....	21

УСЛОВНЫЕ ОБОЗНАЧЕНИЯ

	<i>Прочитайте руководство по эксплуатации.</i>		<i>Закрывайте топливный кран, когда двигатель не используется.</i>
	<i>Держитесь на безопасном расстоянии от горячей поверхности.</i>		<i>Проверяйте шланги и соединения на предмет течи.</i>
	<i>Токсичные выхлопные газы! Не работайте в закрытых помещениях без вентиляции.</i>		<i>Не курить! Избегайте наличия источников открытого пламени.</i>
	<i>Заглушите двигатель перед заправкой топливом.</i>		<i>Не дотрагивайтесь до горячей поверхности.</i>

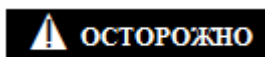
USA and CANADA only

	<i>Вкл. (рабочее положение)</i>		<i>Запуск (электростартер)</i>		<i>Топливо (бензин)</i>
	<i>Выкл. (остановка)</i>		<i>Выключение двигателя</i>		<i>Неисправность топливной системы</i>
	<i>Моторное масло</i>		<i>Добавить масло</i>		<i>Воздушная заслонка</i>

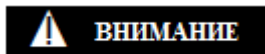
ТРЕБОВАНИЯ ТЕХНИКИ БЕЗОПАСНОСТИ

Внимательно прочитайте данный раздел.

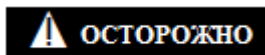
Особое внимание следует уделять сообщениям, обозначенным следующим образом:



Большая вероятность серьезной травмы или смертельного исхода в случае несоблюдения инструкций.

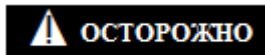


Вероятность травмы или повреждения оборудования в случае несоблюдения инструкций.



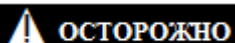
ВЫХЛОПНЫЕ ГАЗЫ

- Эксплуатировать двигатель в закрытом помещении при отсутствии надлежащей вентиляции (гараж, навес и т.п.) запрещается.
- Не вдыхайте выхлопные газы, содержащие оксид углерода, опасный для здоровья и жизни человека.
- Будьте предельно внимательны при эксплуатации двигателя вблизи людей и животных.
- Не загромождайте выхлопную трубу и содержите ее в чистоте.



ЗАПРАВКА ТОПЛИВОМ

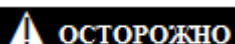
- **Бензин является горючим материалом. Воспламенение его паров может привести к взрыву.**
- Не осуществляйте заправку топливом в закрытых помещениях при отсутствии достаточной вентиляции.
- Заглушите двигатель перед заправкой.
- Не снимайте крышку бака и не заливайте в него топливо, пока двигатель работает. Дождитесь его остывания в течение не менее 2-х минут.
- Не переполняйте топливный бак.
- В случае проливания горючего протрите его следы и дождитесь высыхания перед тем, как запускать двигатель.
- Поставьте крышку топливного бака на место и заверните ее после заправки топливом.



ОСТОРОЖНО

ПРОТИВОПОЖАРНЫЕ МЕРЫ

- Не курите и избегайте наличия источников открытого пламени во время заправки двигателя топливом.
- Не эксплуатируйте двигатель при наличии поблизости сухостоя, ветоши и прочих легковоспламеняющихся материалов.
- Держите воздухозаборник (район пускового механизма) и глушитель на удалении не менее 3-х метров от препятствий и горючих материалов.
- Держите двигатель на безопасном расстоянии от легковоспламеняющихся и прочих опасных материалов (мусора, ветоши, смазки, взрывчатых веществ).



ОСТОРОЖНО

ПРОЧИЕ ТРЕБОВАНИЯ

- **Не снимайте защитные кожухи с вращающихся деталей.**
Вращающиеся детали (приводной вал, шкив, ремень и т.п.), не защищенные кожухом, могут быть опасны для жизни и здоровья человека.
- **Горячая поверхность.**
Во время работы двигателя глушитель и прочие компоненты нагреваются до высокой температуры и остаются горячими в течение некоторого времени после остановки двигателя. Эксплуатируйте оборудование в безопасной обстановке. Не допускайте детей в район выполнения работ.
- Не дотрагивайтесь до свечи зажигания или провода системы зажигания во время пуска и эксплуатации двигателя.
- Перед выполнением обслуживания оборудования, подключенного к двигателю, отсоедините провод от свечи зажигания, чтобы избежать серьезной травмы по причине случайного запуска двигателя.

ПРИМЕЧАНИЕ

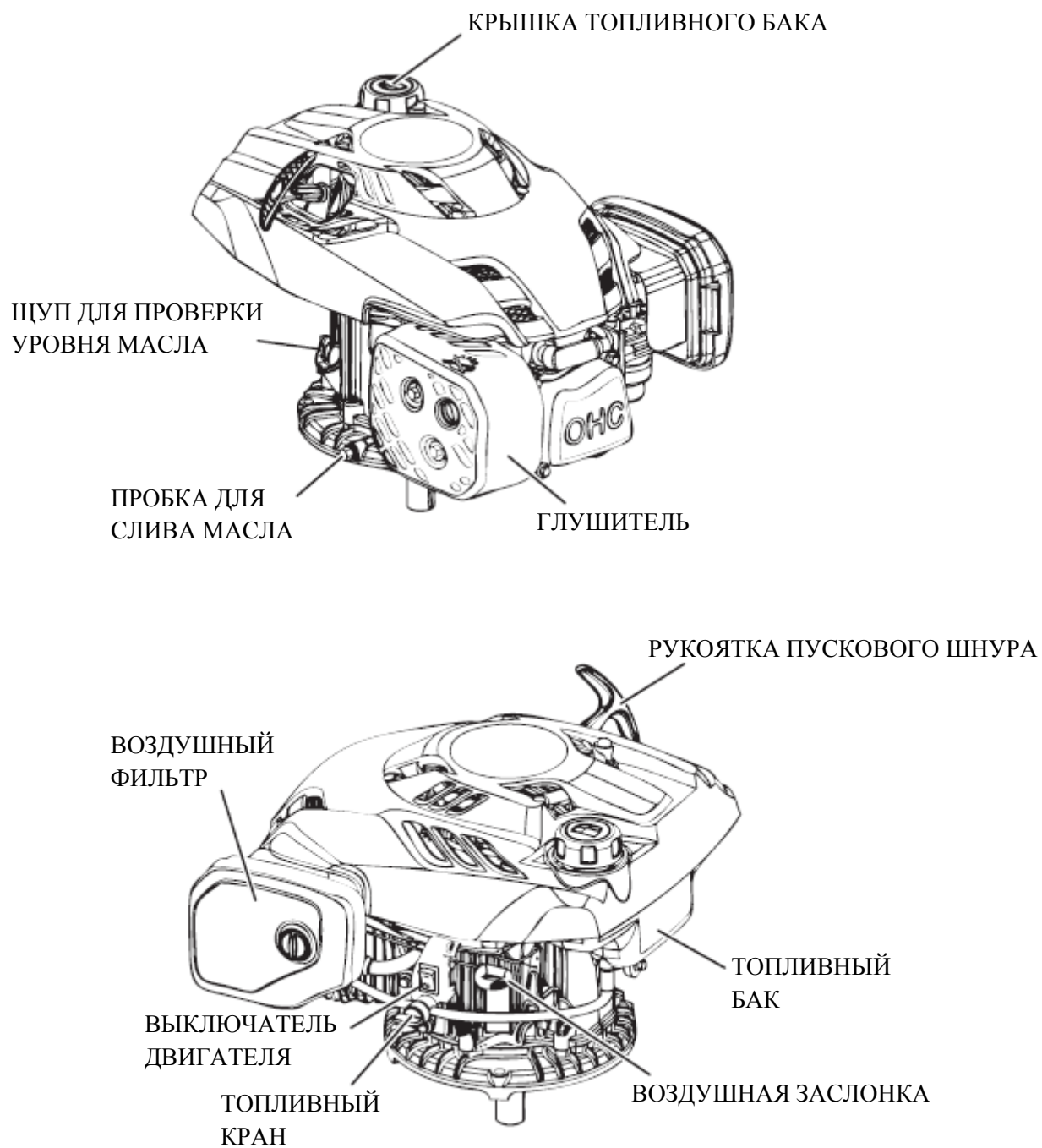
Эксплуатация техники на поверхности с большим углом наклона может привести к заклиниванию двигателя по причине недостаточной смазки, несмотря на нормальный уровень моторного масла.

- Транспортировать двигатель с топливом в баке или с открытым топливным краном запрещается.
- Содержите двигатель в сухом состоянии (не храните его на открытом воздухе).



- Тщательно осмотрите топливные шланги и крепления, проверьте их на предмет течи топлива, чтобы избежать опасной ситуации.
- Проверьте затяжку крепежных деталей.
- Проверьте уровень моторного масла в картере двигателя и долейте при необходимости.
- Проверьте уровень топлива и долейте при необходимости. Не переполняйте топливный бак. Содержите ребра цилиндра и пусковой механизм в чистоте.
- Во время эксплуатации надевайте соответствующую рабочую форму одежды.
Не допускайте использования элементов одежды (ремень, фартук и т.п.), которые могут быть захвачены работающими механизмами.

УСТРОЙСТВО



ПРЕДЭКСПЛУАТАЦИОННЫЙ ОСМОТР

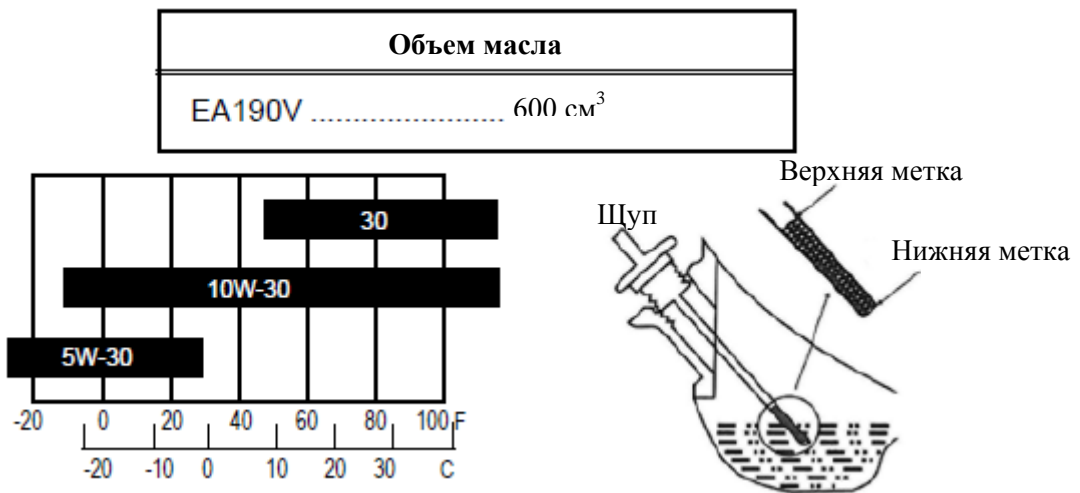
ПРИМЕЧАНИЕ

Двигатель поступает с завода без моторного масла. Залейте в картер необходимое количество масла перед началом эксплуатации.

1. Моторное масло

Перед проверкой и заправкой масла заглушите двигатель и поставьте его на ровную и устойчивую поверхность.

- Не заворачивайте щуп при проверке уровня моторного масла. При необходимости долейте масло до установленного уровня.
- Рекомендуется использовать автомобильное масло для 4-тактных двигателей API класса SE или выше.
- Выбирайте масло требуемой вязкости в зависимости от температуры окружающего воздуха. См. таблицу ниже.



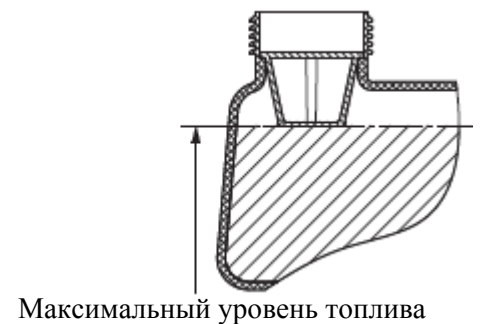
2. Топливо

⚠ ОСТОРОЖНО

Не курите и избегайте наличия поблизости источников воспламенения.

ПРИМЕЧАНИЕ: ДВИГАТЕЛЬ РАБОТАЕТ НА АВТОМОБИЛЬНОМ НЕЭТИЛИРОВАННОМ БЕНЗИНЕ С МАКСИМАЛЬНЫМ СОДЕРЖАНИЕМ ЭТИЛА 10% (E10).

Объем топлива	
EA190V	850 см ³



⚠ ОСТОРОЖНО

- Бензин является огнеопасным материалом и при определенных условиях может стать причиной взрыва.
- Заглушите двигатель и обеспечьте достаточную вентиляцию перед заправкой двигателя горючим.
- Не заливайте топливо выше установленного уровня (не выше нижнего края горловины). Плотнo закрывайте крышку бака.

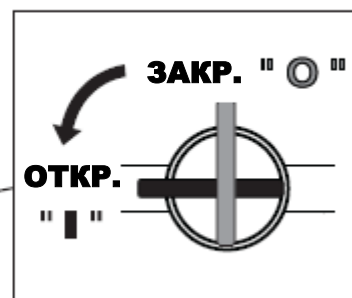
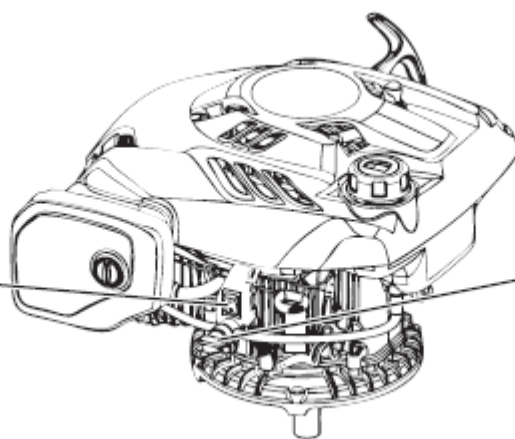
ЭКСПЛУАТАЦИЯ ДВИГАТЕЛЯ

Запуск двигателя

1. Выполните необходимый осмотр перед запуском двигателя (см. выше).
2. Откройте топливный кран.
3. Поверните выключатель двигателя в положение «ВКЛ.» (I). См. ниже.

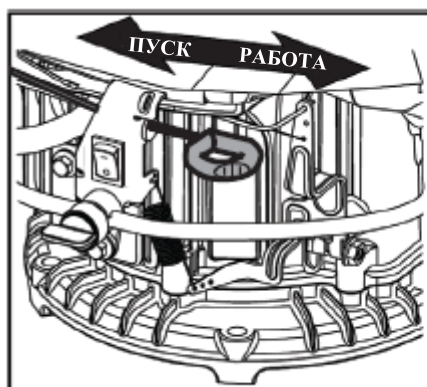


ВЫКЛЮЧАТЕЛЬ

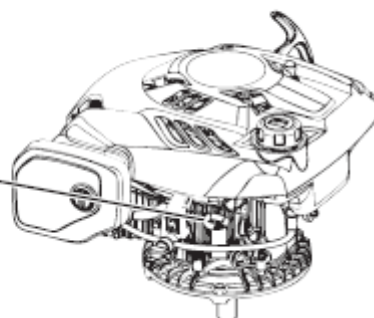


ТОПЛИВНЫЙ КРАН

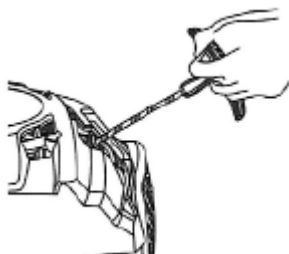
- Для запуска холодного двигателя и при низкой температуре воздуха переместите рычаг воздушной заслонки до упора в направлении воздушного фильтра (положение пуска), чтобы увеличить приток топлива в двигатель.
- Для запуска нагретого двигателя или в теплую погоду переместите рычаг воздушной заслонки до упора в направлении топливного бака (рабочее положение).



Рычаг воздушной заслонки



4. Плавно потяните за рукоятку пускового шнура. Почувствовав сопротивление (точка сжатия), верните рукоятку в исходное положение и резко дерните за нее. Не вытягивайте пусковой шнур полностью. После пуска двигателя сопроводите рукоятку шнура в исходное положение, не выпуская ее из руки.
 - После пуска двигателя постепенно переместите рычаг воздушной заслонки в направлении топливного бака (рабочее положение). Чем ниже температура воздуха, тем больше времени двигатель должен работать с закрытой заслонкой (положение пуска).

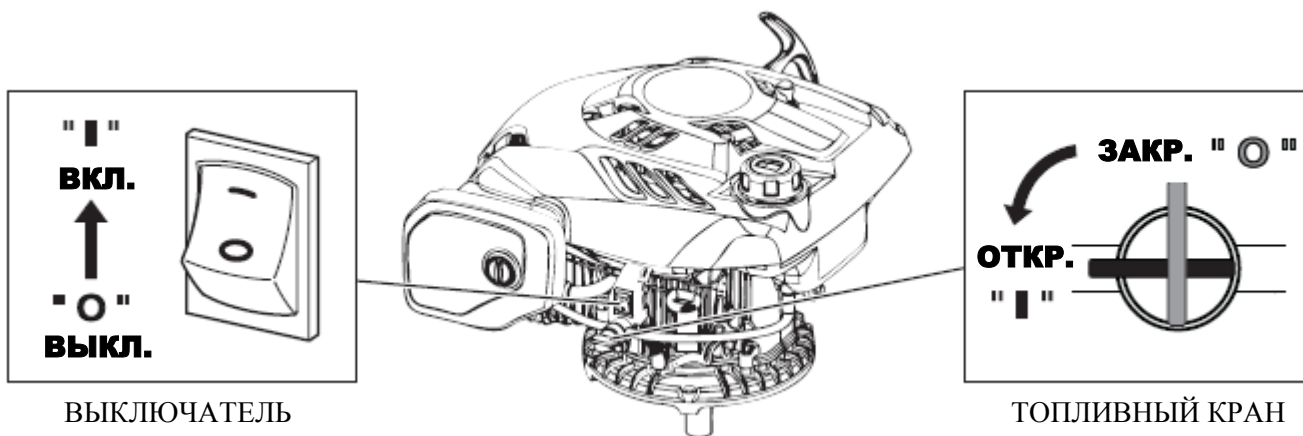


Работа двигателя

1. После пуска переместите рычаг заслонки до упора в направлении топливного бака (рабочее положение). Прогрейте двигатель в течение нескольких минут без нагрузки. Частота оборотов двигателя отрегулирована на заводе. Во избежание выхода оборудования из строя не изменяйте настройки скорости.

Остановка двигателя

1. Отсоедините нагрузку от двигателя перед его выключением.



2. Поставьте выключатель в положение «ВЫКЛ.» (O) для остановки двигателя.
3. Закройте топливный кран (при его наличии).

ТЕХНИЧЕСКОЕ ОБСЛУЖИВАНИЕ

1. Ежедневное обслуживание и осмотр

Выполнить следующую проверку перед запуском двигателя:

- Состояние и затяжка крепежных деталей.
- Отсутствие чрезмерной вибрации, шума.
- Состояние (отсутствие загрязнения) и уровень моторного масла.
- Отсутствие течи топлива или масла.
- Состояние воздушного фильтра.
- Безопасная обстановка.
- Уровень топлива.

2. Периодический осмотр

Своевременное обслуживание и осмотр – залог высокой производительности и долгого срока службы двигателя.

ОЧЕНЬ ВАЖНЫМ МОМЕНТОМ ЯВЛЯЕТСЯ СОСТОЯНИЕ КОМПОНЕНТОВ ВЫХЛОПНОЙ СИСТЕМЫ. СМ. НИЖЕ ГАРАНТИЮ НА СИСТЕМУ СНИЖЕНИЯ ТОКСИЧНОСТИ.

Информация, указанная в таблице, приведенной ниже, применима к эксплуатации в обычных условиях.

В случае использования техники в тяжелых условиях (сильная запыленность, большая нагрузка и т.д.) интервалы обслуживания следует сократить в зависимости от ситуации и состояния конкретных компонентов.

ТАБЛИЦА ТЕХНИЧЕСКОГО ОБСЛУЖИВАНИЯ

	8 ч (ежедневно)	50 ч	100 ч (ежегодно)
Проверка на предмет течи и затяжки креплений	●		
Проверка уровня моторного масла	●		
Замена моторного масла (прим. 1)		●	
Очистка свечи зажигания		●	
Очистка воздушного фильтра		●	
Замена воздушного фильтра			●
Очистка и регулировка зазора свечи зажигания			●
Замена свечи зажигания			●
Удаление нагара с головки цилиндра (прим. 2)			●
Проверка и регулировка клапанного зазора (прим. 2)			●
Очистка и регулировка карбюратора (прим. 2)			●
Проверка топливопровода			●

Прим.1: первую замену масла следует выполнить через 20 часов эксплуатации. Все последующие замены осуществлять через каждые 50 часов. Утилизируйте отработавшее масло согласно установленным нормам. Избегайте его попадания в почву, канализацию и водоемы.

Прим.2: по вопросам, связанным с порядком обслуживания указанных компонентов, см. соответствующее руководство по ремонту и обслуживанию или обратитесь в сервисный центр Subaru.

3. Обслуживание свечи зажигания

- 1) Удалите нагар с электродов свечи с помощью проволочной щетки.
- 2) Проверьте зазор между электродами (норма: 0,7 – 0,8 мм). При необходимости выполните его регулировку, осторожно сгибая боковой электрод.

Рекомендуемая свеча зажигания: E7RTC (TORCH)

4. Замена моторного масла

Первая замена: через 20 часов эксплуатации

Все последующие замены: каждые 50 часов эксплуатации

- 1) Заглушите двигатель и откройте сливную пробку. Слейте масло, пока оно не остыло.

Объем масла	
EA190V	600 см ³

- 2) Затяните сливную пробку перед добавлением масла.
- 3) Замена масла необходимо выполнять более часто в условиях сильной запыленности или высоких температур воздуха.
- 4) См. выше для выбора масла с подходящей вязкостью.

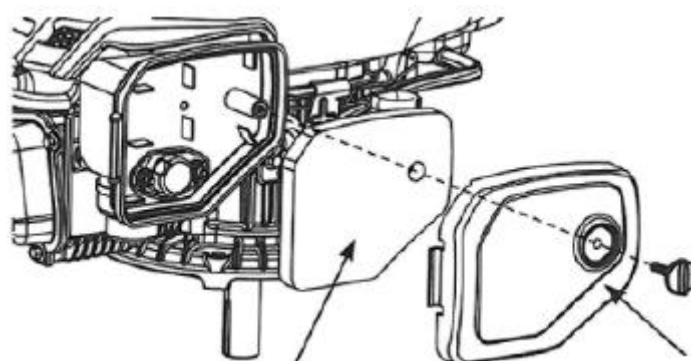
5. Очистка воздушного фильтра

Загрязнение воздушного фильтра может стать причиной трудного пуска, потери мощности, перебоев в работе двигателя и сокращения срока его службы. Содержите воздушный фильтр в чистоте.



ВНИМАНИЕ

Во избежание серьезного повреждения не эксплуатируйте двигатель без воздушного фильтра.



Фильтрующий
элемент

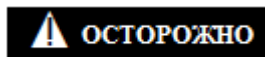
Кожух воздушного фильтра

- **Фильтр из пеноматериала**
Извлеките фильтрующий элемент и промойте его в моющем средстве с теплой водой. Прополощите его в чистой воде. Дождитесь высыхания элемента. Добавьте на фильтр одну столовую ложку моторного масла (6 см³) и отожмите. Очистите корпус фильтра, вставьте фильтрующий элемент, крышку. Закрепите.
- **Двойной фильтр**
Промойте элемент из пеноматериала в моющем средстве с теплой водой. Дождитесь высыхания. Добавьте масло (см. выше).
Очистите бумажный фильтрующий элемент, стряхнув с него пыль и грязь. Выполняйте его очистку не реже, чем через 50 часов эксплуатации, и замену – через 100 часов.

Примечание:

Выполняйте очистку и замену фильтрующих элементов более часто при эксплуатации в условиях сильной запыленности. Если фильтр невозможно очистить, его следует заменить.

6. Замена топливного шланга



Бензин является горючим материалом. Будьте предельно внимательны во время замены топливного шланга.

Выполняйте замену топливного шланга каждые 2 года или раньше в случае возникновения течи топлива.

7. Проверка затяжки крепежных деталей

- Затяните болты, гайки.
- Осмотрите крепления на предмет течи масла или топлива.
- Выполните замену поврежденных крепежей.

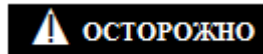
8. Эксплуатация двигателя на большой высоте

- При необходимости использования двигателя на высоте более 1524 м обратитесь в сервисный центр Robin для высотной регулировки. В противном случае вы можете столкнуться с падением мощности, загрязнением свечи зажигания, трудным пуском и увеличенным выхлопом.

- Настройка, выполненная в официальном сервисном центре Robin, поможет увеличить производительность двигателя и привести его систему выхлопа в соответствие с требованиями EPA (Агентство по охране окружающей среды) и CARB (Калифорнийский совет по атмосферным ресурсам).
- Двигатель с высотными настройками нельзя эксплуатировать на высоте ниже 1524 м. Обратитесь в официальный сервисный центр Robin для изменения настройки.

ПОДГОТОВКА К ХРАНЕНИЮ

1. Топливо



Бензин является горючим материалом. Будьте предельно внимательны при обращении с ним.

Если вы не собираетесь использовать двигатель дольше 3-х месяцев, слейте топливо, чтобы предотвратить засорение топливной системы и повреждение карбюратора.

- Откройте топливный кран (при его наличии).
- Отверните сливную пробку поплавковой пробки карбюратора и слейте горючее в подходящую емкость (не использовать стекло или пенопласт).

2. Моторное масло

- Выполните замену масла. См. таблицу обслуживания.
- Снимите свечу зажигания, залейте в цилиндр приблизительно 5 см³ свежего масла. Плавно потяните за рукоятку пускового шнура (2 – 3 раза). Установите свечу зажигания.

3. Очистка и постановка на хранение

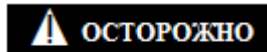
- Плавно потяните за рукоятку пускового шнура и отпустите ее, почувствовав сопротивление, чтобы избежать попадания влаги в камеру сгорания.
- Протрите двигатель чистой ветошью и поставьте его на хранение в сухое и проветриваемое помещение.

УСТРАНЕНИЕ НЕИСПРАВНОСТЕЙ

Двигатель не запускается:

1. Проверьте наличие искры свечи зажигания

- Убедитесь, что выключатель находится в положении «I».
- Снимите и осмотрите свечу зажигания. При загрязнении электродов выполните очистку или замену свечи.
- Снимите свечу, подсоединив ее к крышке. Потяните за рукоятку пускового шнура, замкнув свечу зажигания на корпус двигателя. При отсутствии искры выполните проверку с новой свечой. Отсутствие искры указывает на неисправность системы зажигания.



- **Перед проверкой удалите потеки топлива. Отведите свечу зажигания на максимально возможное расстояние от установочного отверстия.**
- **Не держите свечу рукой, проворачивая коленчатый вал с помощью пускового механизма.**

2. Проверьте компрессию

Плавно потяните за рукоятку пускового шнура. Если шнур вытягивается без усилия, проверьте затяжку свечи зажигания.

3. Проверьте состояние свечи зажигания

- Убедитесь, что топливный кран открыт.
- Закройте воздушную заслонку и дерните за пусковую рукоятку 5 – 6 раз. Снимите свечу зажигания и осмотрите электроды. Если электрод смочен бензином, подача топлива в норме.
- Если электрод сухой, проверьте топливную систему (карбюратор).
- Если двигатель не запускается после устранения вышеуказанных неисправностей, используйте свежее топливо.

В случае невозможности устранения неисправностей обратитесь в официальный сервисный центр.

ТЕХНИЧЕСКИЕ ХАРАКТЕРИСТИКИ

МОДЕЛЬ	EA190V
Тип	4-тактный, бензиновый двигатель с воздушным охлаждением и верхним распределительным валом
Рабочий объем, см ³	190
Направление вращения	Против часовой стрелки (вид со стороны вала отбора мощности)
Масло	Автомобильное моторное масло (API/SE или лучше, SAE/10W-30 и т.д.)
Объем масла, л	0,6
Топливо	Неэтилированный бензин
Емкость топливного бака, л	0,85
Свеча зажигания	TORCH E7RTC
Система пуска	Ручной стартер
Сухой вес, кг	13,9
Клапанный зазор, мм	ВПУСК: $0,10^{+0,05}_{-0}$ ВЫПУСК: $0,15^{+0,05}_{-0}$
	<i>Примечание:</i> регулировку выполнять на холодном двигателе
Предел выносливости системы снижения токсичности (только Калифорния)	125 ч
Габариты (Д x Ш x В), мм	425 x 360 x 290

*Параметры могут быть изменены без уведомления.

ГАРАНТИЯ НА ТОКСИЧНОСТЬ ВЫХЛОПА

Положение о Гарантии отсутствия дефектов в системе понижения токсичности выхлопа, действующее в штате Калифорния, Соединенных Штатах и Канаде

Калифорнийское управление по воздушным ресурсам (CARB) и агентство по охране окружающей среды США (U.S. EPA) совместно с компанией Fuji Heavy Industries, Ltd. и Subaru-Robin America рады предоставить Вам информацию о Гарантии на систему контроля токсичности выхлопа Вашего малого внедорожного двигателя. В Калифорнии новые модели малых внедорожных двигателей должны проектироваться, производиться и оборудоваться в соответствии со строгими стандартами этого штата в области контроля за чистотой воздуха и окружающей среды. Компания Subaru-Robin America Inc. обязана распространить гарантию на систему понижения токсичности выхлопа в Вашем двигателе на период времени, указанный ниже, при условии правильного обращения и надлежащего обслуживания.

Система контроля токсичности выхлопа Вашего двигателя включает такие детали, как карбюратор, воздушный фильтр, систему зажигания, топливпровод, глушитель. При возникновении гарантийного случая, компания Subaru-Robin America Inc. произведет ремонт Вашего малого внедорожного двигателя бесплатно, включая диагностирование, запасные части и трудовые затраты.

Дефекты системы контроля токсичности выхлопа, покрываемые Гарантией

На узлы и детали системы контроля токсичности выхлопа малых внедорожных двигателей, произведенных позднее 1997 г., предоставляется двухгодичная гарантия в соответствии с положениями, указанными ниже. Любая дефектная часть на Вашем двигателе, на которую распространяется гарантия, будет отремонтирована или заменена компанией Subaru-Robin America Inc.

ОБЯЗАТЕЛЬСТВА ВЛАДЕЛЬЦА ПО ГАРАНТИИ

Как владелец малого внедорожного двигателя Вы несете ответственность за проведение необходимого техобслуживания, указанного в Руководстве по эксплуатации. Компания Subaru-Robin America Inc. рекомендует Вам сохранять все счета, относящиеся к проведенному обслуживанию Вашего двигателя, однако Subaru-Robin America Inc. не может аннулировать гарантию только из-за отсутствия счетов или невыполнения всех плановых операций по обслуживанию. Как владельцу малого внедорожного двигателя Вам, тем не менее, следует помнить, что Subaru-Robin America Inc. может отклонить претензии по гарантии, если Ваш двигатель или его узлы вышли из строя в результате небрежности, неправильного обращения или обслуживания, а также внесения неутвержденных изменений или использования неоригинальных запасных частей. Вы несете ответственность за предоставление Вашего двигателя Уполномоченному сервисному дилеру Subaru-Robin America Inc. - сразу же при возникновении проблемы. Гарантийный ремонт должен быть выполнен в разумный период времени, не превышающий 30 дней.

Если у Вас возникли вопросы относительно Ваших прав и обязанностей по гарантии, Вам следует обратиться к Представителю отдела обслуживания Subaru-Robin America Inc. по телефону 1 -847-540-7300. Данная гарантия на систему контроля токсичности выхлопа распространяется только на ее дефекты. О последних судят по сравнению с нормальной характеристикой двигателя. Гарантия не относится к эксплуатационным испытаниям на содержание вредных веществ в выхлопе.

Гарантийное обслуживание двигателя осуществляется только в сервисных центрах Subaru-Robin America Inc. При оформлении обслуживания следует предоставить соответствующий документ с указанием даты приобретения изделия. Все затраты на транспортировку продукции покрываются за счет клиента. Также клиент несет ответственность за ущерб, нанесенный технике во время транспортировки к месту проведения осмотра и гарантийного обслуживания.

УСЛОВИЯ ГАРАНТИИ НА ОБСЛУЖИВАНИЕ СИСТЕМЫ СНИЖЕНИЯ ТОКСИЧНОСТИ ВЫХЛОПА

Гарантия на токсичность выхлопа для моделей двигателей, выпущенных в 1997 г. и позже:

- (a) Распространяется на двигатели, выпущенные в 1997 году и позднее, и начинает действие с момента приобретения / доставки конечному покупателю (24 месяца).
- (b) Subaru-Robin America Inc. гарантирует, что каждый новый двигатель:
 - (1) Спроектирован, произведен в полном соответствии с требованиями EPA и CARB, и
 - (2) Не имеет материальных и производственных дефектов.

ДЕТАЛИ СИСТЕМЫ СНИЖЕНИЯ ТОКСИЧНОСТИ:

- 1) Топливодозирующая система:
 - a) Карбюратор в сборе и его компоненты
 - b) Топливный фильтр (при его наличии)
 - c) Прокладки карбюратора
 - d) Топливный насос (при его наличии)

- 2) Система впуска воздуха:
 - a) Впускной коллектор
 - b) Воздушный фильтр

- 3) Система зажигания:
 - a) Свеча зажигания
 - b) Катушка/блок зажигания

- 4) Глушитель с каталитическим дожигателем (при его наличии):
 - a) Прокладка глушителя
 - b) Выхлопная труба

- 5) Прочие детали:
 - a) Шланги, ремни и крепления.



SUBARU

FUJI HEAVY INDUSTRIES LTD.
INDUSTRIAL PRODUCTS COMPANY

4-410 ASAHI, KITAMOTO-SHI, SAITAMA, 364-8511, JAPAN
TEL:+81-48-593-7798, FAX:+81-48-593-7946
<http://www.subaru-robin.jp>

PRINTED IN CHINA
November 2010