

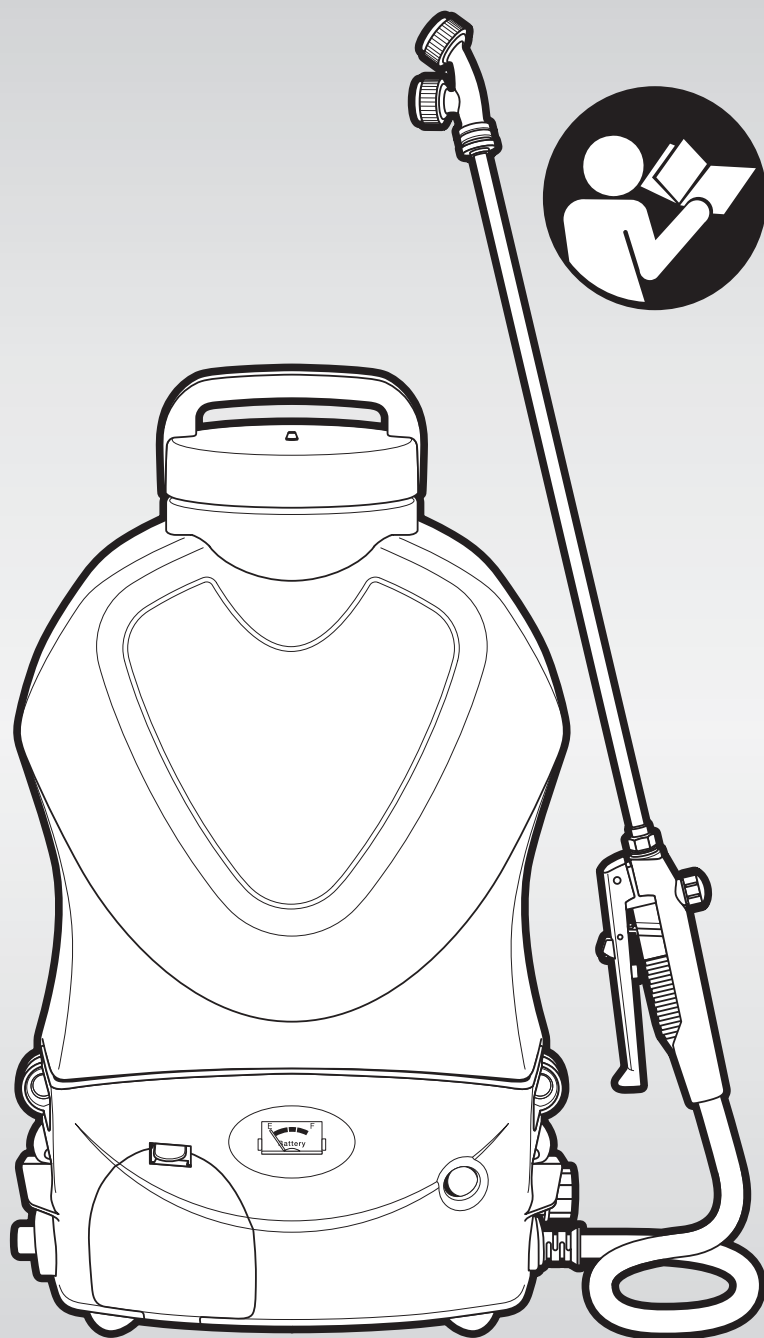
CAIMAN

バッテリー動噴
Аккумуляторный
опрыскиватель

モデル/Модель

霧王
FOG KING
PS20E

取扱説明書
Руководство
пользователя



EAC

MADE IN JAPAN



お買いあげありがとうございます。
ご使用になる前に、必ずこの
取扱説明書をお読みください。

Благодарим за покупку. Перед использованием,
пожалуйста, прочитайте данное руководство.

Содержание

1. Технические характеристики	1	Дозирование химических реагентов	6
2. Техника безопасности	2	Пуск	6
Меры предосторожности до начала работ	2	Остановка	6
Проверка наличия деталей, входящих в стандартную комплектацию	2	Использование мерного колпачка	7
Наименование каждой детали	2	Способ помещения колпачка в фильтр и его извлечения	7
Меры предосторожности при эксплуатации изделия	3	Очистка, зарядка и хранение	7
Проверка работоспособности	3	Очистка внутренней части бака для химического реагента	7
Меры предосторожности при работе с изделием	4	Очистка внутренних частей насоса с использованием воды	7
Функции устройств управления	4	Очистка сетчатого фильтра	7
Способы обслуживания и эксплуатации	5	Слив воды	8
Сборка форсунки	5	Зарядка аккумуляторной батареи	8
Проверка уровня остаточного заряда аккумуляторной батареи	5	Аккумуляторная батарея	9
		Поиск и устранение неисправностей	10

Предисловие

Благодарим вас за приобретение данного изделия.

В настоящем руководстве по эксплуатации описываются надлежащие способы эксплуатации, проведения простых проверок и технического обслуживания устройства.

Следует внимательно прочитать настоящее руководство, понять его содержание и неукоснительно соблюдать содержащиеся в нём требования для поддержания оптимальной производительности изделия.

Сохраняйте настоящее руководство после завершения прочтения и используйте его на протяжении всего срока службы устройства. Следует принимать во внимание возможность наличия различий между фактическими характеристиками и функциями изделия и его описанием, представленным в настоящем руковод-

стве. Это объясняется непрерывным процессом внесения усовершенствований, гарантирующих нашим заказчикам непревзойденное качество.

Любые запросы, относящиеся к настоящему изделию, следует направлять в ближайшее представительство нашего отдела продаж.

Необходимо обеспечить бережное хранение настоящего руководства.

В случае утраты руководства по эксплуатации необходимо приобрести запасной экземпляр в ближайшем представительстве нашего отдела продаж.

Внесение любых изменений в настоящее изделие наносит ущерб безопасности и безотказности его функционирования и представляет опасность.

Предупреждения

В настоящем руководстве важные меры предосторожности при текущем и техническом обслуживании обозначены следующим образом:



ОПАСНО

Наиболее вероятными последствиями несоблюдения требований являются летальный исход и тяжелые телесные повреждения.



ПРЕДУПРЕЖДЕНИЕ

Возможными последствиями несоблюдения требований являются летальный исход и тяжелые телесные повреждения.



ВНИМАНИЕ

Возможными последствиями несоблюдения требований являются телесные повреждения.

ВНИМАНИЕ

В случае невыполнения указаний возможно повреждение устройства.

Предупреждающая этикетка

- Необходимо удалять пыль и загрязнения, чтобы указания постоянно оставались читабельными.
- На изделие нанесены следующие предупреждающие этикетки:



Запрет на использование открытого огня. Запрещено использовать открытый огонь вблизи места хранения или технического обслуживания устройства.



Внимание: существует опасность поражения электрическим током. Существует опасность поражения электрическим током в процессе эксплуатации изделия. Запрещено прикасаться к электрическим компонентам.

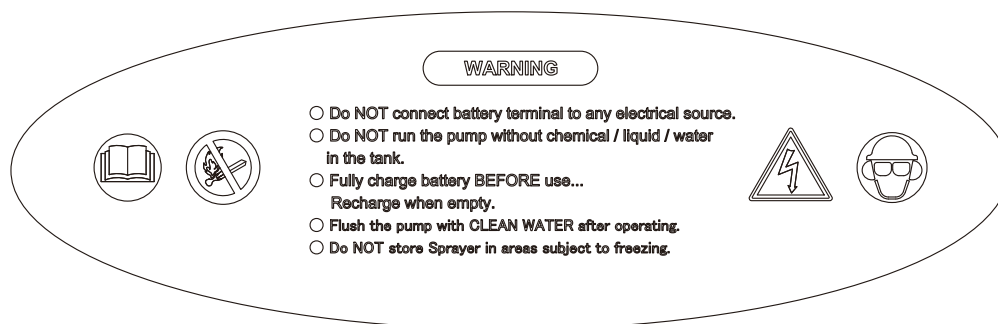


Прочитайте руководство по эксплуатации в полном объёме. Убедитесь в том, что до начала использования изделия вы в полном объеме ознакомились с руководством по его эксплуатации.



Используйте средства индивидуальной защиты. Во время работы необходимо использовать следующие средства защиты: шапка, защитные очки и беруши.

Представленная ниже этикетка расположена на изделии. Внимательно ознакомьтесь с ее содержанием до начала использования устройства.



Содержание этикетки

ЗАПРЕЩЕНО подключать полюса аккумуляторной батареи к любым источникам электрического тока.

ЗАПРЕЩЕНО использовать насос при отсутствии в баке химического реагента, жидкости или воды.

"Необходимо ПОЛНОСТЬЮ зарядить аккумуляторную батарею до начала эксплуатации изделия... Разряженную батарею необходимо вновь зарядить.

После завершения использования необходимо промыть насос ЧИСТОЙ ВОДОЙ.

ЗАПРЕЩЕНО хранить распылитель в местах, подверженных воздействию отрицательных температур.

1. Технические характеристики

Описание		
Модель		PS20E
Размеры (Д x Ш x В)		265x365x590 мм
Вес		4.8 кг
Объем бака для химического реагента		20 л
Насос		Однопоточный насос (дифференциального типа)
Давление		1 Мпа
Всасывание		1.5 л/мин.
Двигатель		DC
Предохранитель		7 А
Аккумуляторная батарея		Литий-ионная 18В 4А*ч
Продолжительность непрерывной работы		75 мин.
Продолжительности зарядки аккумуляторной батареи		240 мин.
Аксессуары	Копьё	1
	Двойная головка насадки	1
	Зарядное устройство	1
	Руководство	1
	Мерный колпачок	1

- Настоящие технические характеристики подлежат изменению без предварительного уведомления пользователей.

2. Техника безопасности



Меры предосторожности до начала работ

Используйте подходящую рабочую одежду и средства индивидуальной защиты.

Оператор, осуществляющий распыление, обязан носить подходящую рабочую одежду и средства индивидуальной защиты.

К осуществлению распыления не допускаются следующие лица:

- Лица, неспособные надлежащим образом произвести распыление вследствие чрезмерной усталости из-за переработки, заболевания, воздействия медикаментов или другой аналогичной причины.
- Лица в состоянии алкогольного опьянения
- Беременные женщины
- Лица, в обязанности которых не входит осуществление распыления.

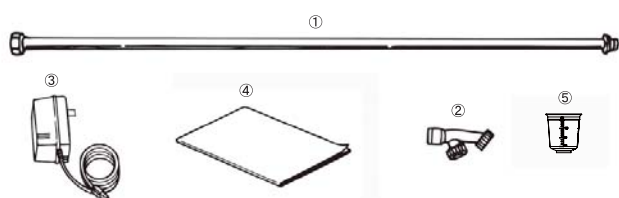


ПРЕДУПРЕЖДЕНИЕ

Необходимо проводить регулярную проверку средств индивидуальной защиты, гарантирующую комфортную и безопасную работу, а также использовать указанные средства по назначению.

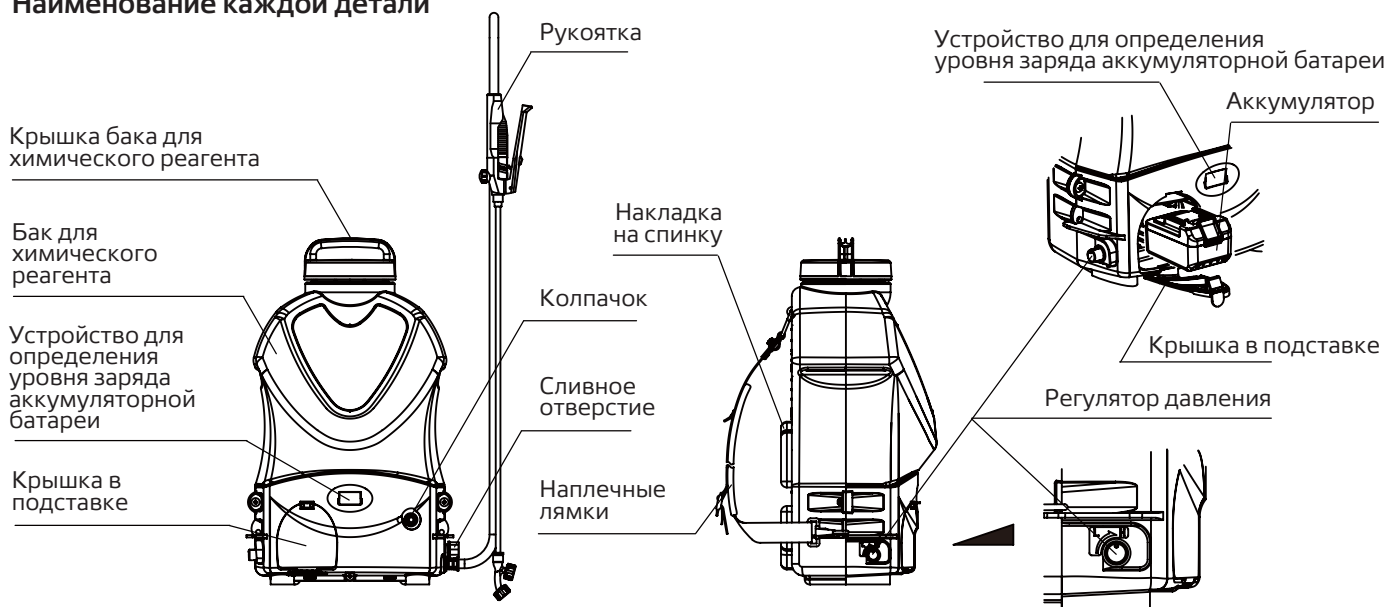
Проверка наличия деталей, входящих в стандартную комплектацию

После открытия упаковки необходимо убедиться в наличии всех принадлежностей. В случае отсутствия или наличия повреждённых принадлежностей необходимо безотлагательно уведомить дилерский центр, в котором была совершена покупка.



Номер	Описание	Количество
1	Копье	1
2	Двойная головка насадки	1
3	Зарядное устройство	1
4	Руководство оператора	1
5	Мерный колпачок	1

Наименование каждой детали



Меры предосторожности при эксплуатации изделия

Настоящее изделие может использоваться для следующих видов сельскохозяйственных работ:

1. Распыление химических реагентов для борьбы с болезнями растений и насекомыми-вредителями в смешанных растениеводческих хозяйствах
2. Распыление химических реагентов для борьбы с болезнями и насекомыми-вредителями фруктовых деревьев
3. Распыление химических реагентов для борьбы с болезнями растений и насекомыми-вредителями в тепличных хозяйствах
4. Распыление химических реагентов для борьбы с болезнями и насекомыми-вредителями цветов
5. Распыление дезинфицирующей жидкости или инсектицида на животноводческой или птицеводческой ферме

6. Распыление химических реагентов и воды для борьбы с болезнями или насекомыми-вредителями садовых деревьев, миниатюрных деревьев-бонсай или газонов
7. Распыление дезинфицирующей жидкости или инсектицида при санитарной обработке в городских условиях
8. Распыление химических реагентов для борьбы с болезнями и насекомыми-вредителями на клумбах с цветами, а также в парковых зонах
9. Распыление гербицидов для борьбы с сорняками
10. Промывка или распыление воды на овощи и корнеплоды

Не используйте данный продукт в не предназначенных для этого целях.

При транспортировке изделия на автомобиле следует исключить возможность его падения.

Химические реагенты

- Необходимо внимательно прочитать этикетку предназначенного для использования химического реагента и понять способ его применения и меры предосторожности. При распылении определенного количества на бак (1000 м²) или в случае ошибки при дозировании сельскохозяйственные реагенты могут причинить ущерб.
 - Необходимо хранить химические реагенты в безопасном месте, а также исключить открытие или повреждение контейнеров при транспортировке.
 - Следует обеспечить безопасное обращение с контейнерами, содержащими химические реагенты.
 - Необходимо соблюдать осторожность при обращении с химическими реагентами. В случае попадания в глаза или в рот необходимо незамедлительно промыть их водой.
 - При возникновении недомогания следует незамедлительно обратиться к врачу.
- "В зависимости от направления ветра следует изменить способ распыления для защиты работников и построек."
 - Необходимо осуществлять распыление с наветренной стороны в подветренную сторону. Также следует предпринимать меры предосторожности в целях исключения сноса или рассеивания химических реагентов на расположенные поблизости огороды, рыбоводческие пруды и постройки."
 - При работе в теплицах необходимо уделять особое внимание вентиляции.
 - При работе с химическими реагентами следует приготовить строго необходимое количество, предусмотренное планом распыления. Избыточное количество оставшегося химического реагента затрудняет дальнейшие действия.
 - Запрещено распылять растворитель. Растворитель может повредить некоторые детали устройства. В случае непреднамеренного распыления растворителя промойте распылитель большим количеством воды.



ПРЕДУПРЕЖДЕНИЕ

- Запрещено использовать распылитель при наличии людей, особенно детей, вблизи места распыления.
- Целиком заполненный химическим реагентом бак будет очень тяжелым. Следует соблюдать особую осторожность, чтобы не повредить поясницу.
- При переносе бака всегда следите за своим местоположением, чтобы не упасть и сохранять равновесие.
- При переносе бака запрещено работать на возвышенностях с использованием лестниц или стремянок.

Проверка, проводимая до начала работ

1. При транспортировке устройства на автомобиле следует предпринять необходимые меры предосторожности, чтобы исключить его падение.
2. При погрузке и разгрузке тяжелых объектов запрещено использовать неустойчивые объекты и производить работы в одиночку.
3. Проводить проверки, а также текущее и техническое обслуживание необходимо на ровном участке.
4. Следует убедиться в том, что болты и гайки всех имеющихся соединений не ослаблены и не имеют повреждений.
5. Необходимо надлежащим образом установить на место каждой вращающейся детали защитные крышки, которые были сняты в целях проведения технического обслуживания.
6. Подключить каждый разъем электропроводки и предпринять необходимые меры для исключения истирания проводки.
7. Следует защищать электропроводку от воздействия масла, воды и открытого огня.

Проверка, проводимая до начала работ

1. При стандартной эксплуатации в целях сохранения здоровья следует избегать непрерывного использования устройства на протяжении 2 часов или более.
2. Готовый к использованию распылитель, работающий на аккумуляторных батареях и заполненный раствором химического реагента, является тяжелым объектом.
3. Необходимо произвести уборку на местности и избегать работы в неустойчивом положении, а также неоправданных перегрузок.
4. В целях защиты от воздействия на человека сельскохозяйственных химикатов и растворов необходимо уделять особое внимание использованию специальной одежды, состоянию местности и направлению ветра.
5. В ходе распыления любым неуполномоченным лицам запрещено приближаться к площадке производства работ.
6. Необходимо убедиться в надлежащем состоянии прокладки крышки бака для химического реагента и плотно затянуть крышку таким образом, чтобы исключить возможность проливания.
7. Запрещено направлять сопло для распыления раствора на людей.
8. Перед приемом пищи следует тщательно прополоскать рот и горло, а также промыть руки и лицо водой с мылом.
9. В случае возникновения отклонений в самочувствии человек обязан обратиться за консультацией к врачу.

Меры предосторожности после завершения эксплуатации

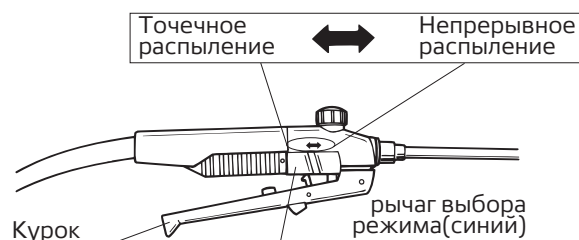
- Необходимо полностью слить остатки раствора из бака, поместить устройство в оригинальный контейнер и хранить его вне досягаемости для детей. Помимо этого, следует полностью удалить остатки раствора с поверхности изделия.
- В противном случае их присутствие может стать причиной коррозии и поломок. Необходимо тщательно помыть внутренние части бака для химического реагента, шланга и сопла для распыления с использованием большого количества чистой воды.
- В случае обнаружения повреждения на любом участке устройства такое повреждение следует устранить перед помещением изделия на хранение. Следует использовать только оригинальные запасные части и расходные материалы, поставляемые изготовителем.
- Необходимо исключить наличие в месте хранения влаги, пыли и других посторонних веществ.

В случае продолжительного хранения необходимо периодически заряжать и разряжать аккумуляторную батарею, чтобы исключить ухудшение ее эксплуатационных характеристик.

Функции органов управления

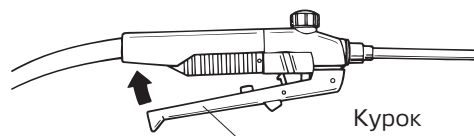
1) Ручка

- При нажатии курка на ручке, открывается клапан, и начинается распыление.
- Отпустив курок на ручке, клапан закрывается, и распыление прекращается.
- Рычаг выбора режима позволяет переключать устройство в режим непрерывного или точечного распыления.



(1) рычаг выбора режима в положении точечного распыления

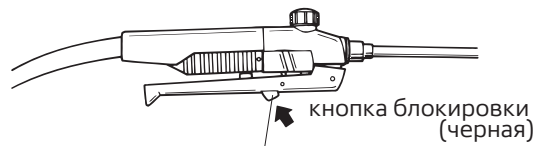
- Нажатие курка ручки позволяет начать распыление.
- Отпустив курок ручки позволяет прекратить распыление.



- Нажатие на кнопку позволяет разблокировать курок и прекратить распыление.

(2) рычаг выбора режима в положении непрерывного распыления

- Нажатие на рычаг позволяет осуществлять непрерывное распыление.



2) Наплечные лямки

Необходимо отрегулировать длину наплечных лямок следующим образом:

(1) Чтобы укоротить ремень



Потяните пряжку вниз вдоль передней части лямки.

(2) Чтобы удлинить ремень

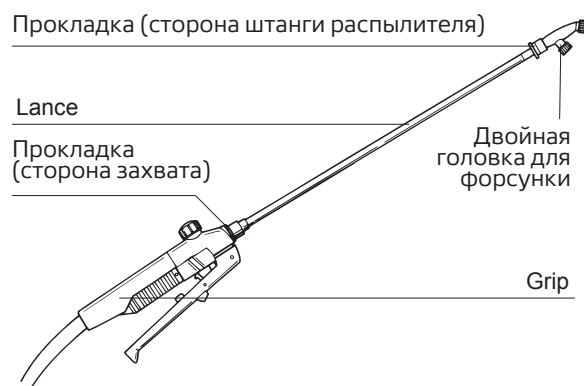


Поднимите переднюю часть лямки вверх.

3. Способы обслуживания и эксплуатации

Сборка форсунки

Необходимо убедиться в том, что прокладка находится на своем месте. Затем следует вкрутить в ручку штангу распылителя, а после этого — двойную головку форсунки в штангу. На этом этапе необходимо проверить надлежащее положение прокладки, позволяющее исключить утечку воды, и надежно закрутить винт. При затяжке следует избегать перетяжки, которая может стать причиной утечки через прокладку.



Проверка уровня остаточного заряда аккумуляторной батареи

1. Необходимо налить приблизительно 1 литр воды в бак для химического реагента.
2. Переместить переключатель в положение ВКЛЮЧЕНИЯ, дождаться всасывания воды насосом для подъема давления и проверить показания балансомера аккумуляторной батареи.
3. Следует провести проверку на предмет наличия утечек из устройства или его трубок.



Зелёный	Рабочее состояние
Жёлтый	Выполняется зарядка
Красный	Требуется зарядка

Если цвет значка, отображающего уровень остаточного заряда аккумуляторной батареи, меняется с зеленого на желто-зеленый, это означает, что батарея скоро разрядится. Необходимо зарядить аккумуляторную батарею.

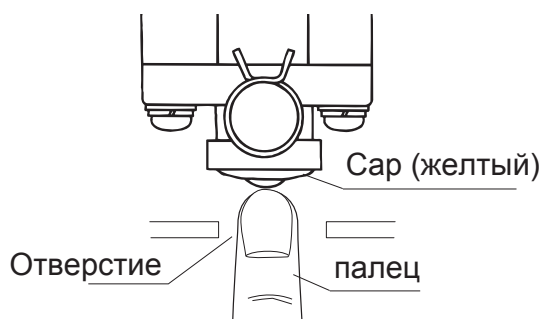
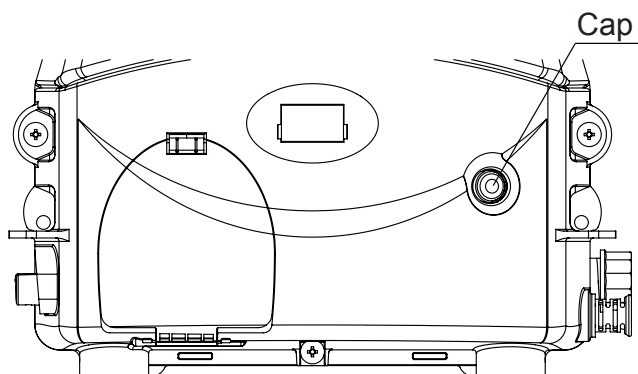
Если эксплуатация устройства продолжается после смены цвета значка-индикатора остаточного уровня заряда на красный, выполняется автоматическое отключение.



ПРЕДУПРЕЖДЕНИЕ

- Перед проведением проверки необходимо налить воду в бак для химического реагента. В противном случае работа насоса без нагрузки может привести к поломке.
- Следует принять за правило осуществление зарядки аккумуляторной батареи при приближении указателя к желтой зоне, даже если значок-индикатор пока имеет зеленый цвет.

Примечание: Если после длительного периода хранения насос не всасывает воду, следует предпринять особые меры



Дозирование химических реагентов

- Необходимо заранее внимательно прочитать инструкцию по использованию химического реагента и неукоснительно соблюдать предписания в отношении рекомендуемого способа распыления, а также описанные меры предосторожности.



ПРЕДУПРЕЖДЕНИЕ

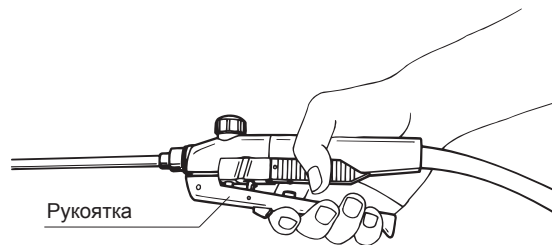
- В случае применения водорастворимого химического реагента следует с точностью соблюдать его дозировку, поместить ее в ведро или другой контейнер и дождаться полного растворения. При переливании раствора в бак необходимо использовать сетчатый фильтр, который входит в комплект поставки.

Пуск

Перед началом эксплуатации:

(1) Необходимо выбрать режим распыления: «непрерывное распыление» или «точечное распыление», вдавить захватывающий рычаг и приступить к распылению.

(2) Следует отрегулировать давление до подходящего уровня путем визуального контроля степени рассеивания тумана, выходящего из сопла. Поворот регулятора давления вправо приводит к повышению давления, а поворот влево — к его снижению. Перед отгрузкой устройства уровень давления устанавливается на минимум.



Остановка

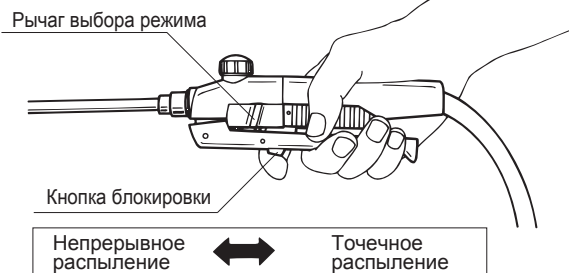
См. описание функций устройств управления (на стр. 4).

(1) Если рычаг выбора режима установлен в положение непрерывного распыления.

Нажатие на кнопку позволяет разблокировать курок и прекратить распыление.

(2) Если рычаг выбора режима установлен в положение точечного распыления.

Отпустив курок вы прекратите распыление.

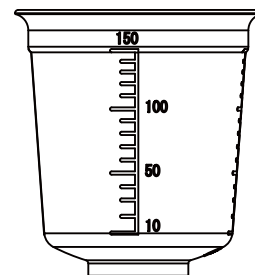


Использование мерного колпачка

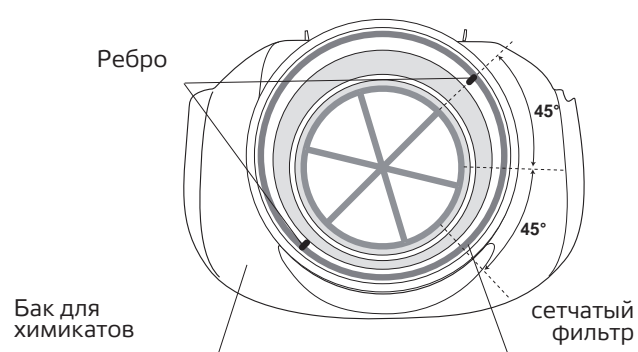
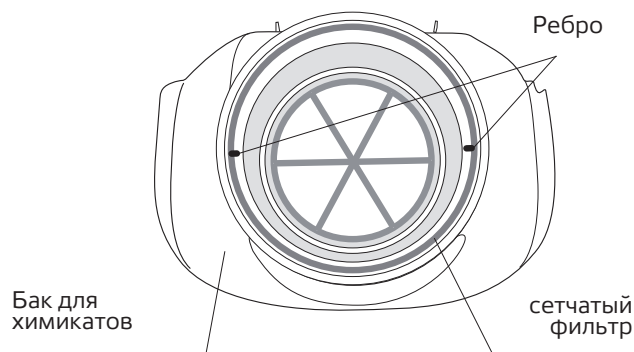
На рисунке справа показан мерный колпачок.

Он применяется для упрощения дозирования химического реагента.

В целях предупреждения загрязнения химических реагентов их следует сначала растворять в другом контейнере, а затем переливать в бак через сетчатый фильтр.



Способ помещения колпачка в фильтр и его извлечения



Установка и снятие сетчатого фильтра выполняется путем размещения его внутреннего ребра параллельно или перпендикулярно баку для химического реагента.

Чтобы частично зафиксировать фильтр на баке, его следует расположить внутри бака так, чтобы внутреннее ребро располагалось параллельно или перпендикулярно баку, и повернуть на 45°.

Это позволяет исключить подъем сетчатого фильтра при использовании пенящегося химического реагента.

4. Очистка, зарядка и хранение

Очистка внутренней части бака для химического реагента

- После удаления остатков раствора и завершения промывки внутренних частей бака чистой водой необходимо выполнить останов изделия.



ПРЕДУПРЕЖДЕНИЕ

Перед проведением очистки, проверки или зарядки аккумуляторной батареи необходимо убедиться в том, что выполнен останов устройства.



Очистка внутренних частей насоса с использованием воды



ПРЕДУПРЕЖДЕНИЕ

После завершения очистки внутренних частей бака для химического реагента в него необходимо снова налить чистую воду и промывать внутренние устройства насоса и сопла до тех пор, пока вместо раствора химического реагента через сопло не начнет распыляться чистая вода.

Невыполнение промывки внутренних частей насоса и сопла чистой водой может стать причиной выхода указанных частей из строя.



Очистка сетчатого фильтра

- Необходимо выполнить очистку сетчатого фильтра.



ПРЕДУПРЕЖДЕНИЕ

- Следует слить воду из бака. В противном случае замерзание воды может привести к повреждению насоса в зимний период.
- После завершения слива из бака необходимо вдавить захватный рычаг и привести насос в действие без нагрузки для полного удаления воды из бака. Запрещено использовать насос без нагрузки дольше 1 минуты. В противном случае возможно повреждение насоса.

Зарядка аккумуляторной батареи

(1) Открыть крышку в подставке устройства и извлечь из него аккумуляторную батарею. Для извлечения батареи из устройства следует взяться за переднюю часть батареи и плавно выдвинуть ее наружу.

(2) Вставить штекер зарядного устройства в отверстие на аккумуляторной батарее и подключить зарядное устройство к сети переменного тока.

(3) При начале зарядки расположенная на зарядном устройстве лампочка индикатора загорается зеленым светом, а затем меняет цвет на красный. Зарядка начинается автоматически.

(4) Если устройство уже можно использовать (аккумуляторная батарея заряжена более чем на 95%), лампочка индикатор меняет цвет с красного на зеленый. Зарядка батареи завершается полностью (на 100%), если продолжать зарядку еще в течение 40 минут после смены цвета индикатора с красного на зеленый.

(5) После завершения зарядки в первую очередь необходимо отключить зарядное устройство от сети переменного тока. После этого можно извлечь штекер зарядного устройства из аккумуляторной батареи. Необходимо отключить зарядное устройство от сети переменного тока, если оно не используется.



ОПАСНО

Следует использовать оригинальное зарядное устройство и оригинальную батарею. В противном случае возможно повреждение батареи.



ПРЕДУПРЕЖДЕНИЕ

1. Зарядку батареи необходимо осуществлять в прохладном помещении.
2. Запрещено помещать любые предметы на зарядное устройство.
3. Необходимо исключить возможность короткого замыкания на штекере и в сети электропитания.
4. Следует избегать попадания воды на штекер, электропроводку и зарядное устройство.
5. Запрещено эксплуатировать устройство в процессе зарядки аккумуляторной батареи.
6. Внесение любых изменений в конструкцию запрещено.
7. Следует исключить вибрационное воздействие на зарядное устройство.
8. Необходимо извлечь штепсельную вилку из розетки сети переменного тока, если зарядка не выполняется.

Хранение



ПРЕДУПРЕЖДЕНИЕ

- Запрещено оставлять химический реагент в баке для химического реагента и в насосе. Это может привести к выходу устройства из строя.
- В случае обнаружения неисправности устройство может быть помещено на хранение только после выполнения ремонта. При выполнении ремонта необходимо использовать только указанные изготовителем запасные части и расходные материалы.
- Хранение изделия должно осуществляться в таком месте, где отсутствует влага, пыль и прочие загрязнения.

Аккумуляторная батарея



ПРЕДУПРЕЖДЕНИЕ

- Необходимо обеспечить соблюдение следующих требований. В противном случае возможно возникновение утечек электролита, нагревания или выхода из строя.
- Запрещено разбирать аккумуляторную батарею и вносить изменения в ее конструкцию.
- Запрещено осуществлять пайку на аккумуляторной батарее.
- Запрещено использовать даже предназначенные для аналогичных целей аккумуляторные батареи, не утвержденные изготовителем.
- Запрещено помещать аккумуляторную батарею в огонь или нагревать ее.
- Запрещено соединять между собой полюса «+» и «-» с использованием металлических предметов.
- Запрещено использовать аккумуляторную батарею с любыми устройствами за исключением указанного изготовителем.
- Необходимо убедиться в том, что полюса аккумуляторной батареи «+» и «-» правильно подключены с учетом соответствующих полюсов других устройств.
- Запрещено напрямую подключать аккумуляторную батарею к розетке электропитания или прикуривателю автомобиля.
- В случае попадания электролита из аккумуляторной батареи в глаза необходимо безотлагательно промыть их водой, не растирая, и обратиться за медицинской помощью. В противном случае существует опасность потери зрения.



ВНИМАНИЕ

- Запрещено погружать аккумуляторную батарею в морскую воду или допускать ее контакт с такой водой. В противном случае существует опасность перегрева и коррозии батареи.
- Запрещено царапать внешнюю поверхность аккумуляторной батареи или удалять трубку. В противном случае возможно возникновение утечек электролита, нагревания или выхода из строя.
- В случае попадания электролита из аккумуляторной батареи на кожу или одежду необходимо безотлагательно промыть ее чистой водой. В противном случае существует опасность повреждения кожи.



ПРЕДУПРЕЖДЕНИЕ

- Запрещено подвергать аккумуляторную батарею сильным ударам и бросать в нее любые предметы.
- Запрещено эксплуатировать или хранить аккумуляторную батарею в условиях высокой температуры.
- Следует обеспечить хранение аккумуляторной батареи вне зоны досягаемости для детей.



ПРЕДУПРЕЖДЕНИЕ

- Если аккумуляторная батарея не используется, ее следует хранить в заряженном состоянии и повторно зарядить перед следующим использованием.
- При длительном хранении следует периодически заряжать и разряжать батарею. В противном случае наблюдается снижение ее эксплуатационных характеристик.
- Запрещено хранить аккумуляторную батарею в таком месте, где на нее могут воздействовать прямые солнечные лучи, высокая температура или высокая влажность. В противном случае сокращается продолжительность срока ее службы.

Утилизация аккумуляторной батареи

- Аккумуляторная батарея — это ценный источник вторичного сырья.
- При утилизации аккумуляторной батареи необходимо закупорить ее клеммы.
- При утилизации аккумуляторной батареи следует соблюдать требования местного законодательства и предписаний.

Поиск и устранение неисправностей

- В случае нарушения распыления, отказа при зарядке аккумуляторной батареи или выхода из строя плавкого предохранителя можно предположить наличие следующих неисправностей.
- При возникновении проблем, отмеченных белой звездочкой «☆», по вопросу регулировки или ремонта следует обратиться к дистрибьютору, поставившему аккумуляторную батарею, или в наше торговое представительство.

Неисправность распылителя			
Проблема	Причина	Способ устранения	
Двигатель не запускается.	Отсоединение разъема	Соединить надлежащим образом.	
	Неисправность переключателя	Заменить. ☆	
	Размыкание цепи или проводки	Заменить или отремонтировать. ☆	
	Выход из строя плавкого предохранителя	Заменить. ☆	
	Отсоединение двигателя	Заменить. ☆	
	Перегорание обмотки двигателя	Заменить. ☆	
	Падение напряжения аккумуляторной батареи	Зарядить или заменить.	
	Залипание уплотнения поршня	Заменить. ☆	
Двигатель работает, но	Распыление прекращается	Засорение сопла	Очистить.
		Залипание клапана, всасывающего воду	Воспользоваться (желтым) колпачком или очистить. ☆
		Засорение клапана насоса	Очистить.
	Не набирается давление	Засорение клапана регулятора давления	Очистить ☆
		Износ клапана регулятора давления	Очистить ☆
		Износ наконечника форсунки	Заменить ☆
		Засорение или выход из строя всасывающего воду шланга	Очистить или заменить ☆
		Падение напряжения в батарее	Заменить
Проблема зарядки			
Проблема	Причина	Способ устранения	
Батарея не заряжается	Неисправность батареи	Заменить ☆	
	Неисправность зарядного устройства	Заменить ☆	
	Ошибка при подключении разъема	Подключите правильно	
	Размыкание цепи	Заменить или отремонтировать ☆	
Емкость аккумуляторной батареи восстановлена	Недостаточное время зарядки	Зарядить	
	Неисправность батареи	Заменить ☆	
	Неисправность зарядного устройства	Заменить ☆	
Выход из строя плавкого предохранителя			
Проблема	Причина	Способ устранения	
Насос не запускается	Неисправность контакта переключателя	Заменить переключатель ☆	
	Низкая частота вращения двигателя	Заменить мотор ☆	
	Залипание в поршневой	Заменить ☆	

Сертификат соответствия:

Производитель:

Маруяма МФГ, Ко., Инк., 4-15, Ути-Канда 3-Томе,
Тиеда-Ку, Токио 101-0047, Япония

Импортер:

ООО «Дистрибьюторский Центр Юнисоо»
Ленинградское шоссе, вл. 29Г, г. Химки,
Московская область, 141408
Российская Федерация • www.unisaw.ru
Дата изготовления указана на упаковке

Оригинальная инструкция

CAIMAN

Профессиональная садово-парковая техника
www.caiman.ru