

# **GROST®**

Воздуходувка

**BW 45**

**BW 45PRO**



**Руководство  
по эксплуатации**

Также в ассортименте GROST представлены следующие виды оборудования:

**ГРУЗОПОДЪЕМНОЕ**



## ТЕЛЕЖКИ ГИДРАВЛИЧЕСКИЕ



## БОЧКОКАНТОВАТЕЛИ



## ПОДЪЕМНИКИ



## ШТАБЕЛЕРЫ



## КОМПЛЕКТОВЩИКИ

- ножничные самоходные
- ножничные несамоходные
- телескопические
  - одномачтовые
  - двухмачтовые
- гидравлические
- с электроподъемом
- самоходные
- сопровождаемые



## ДЛЯ РАБОТЫ С АРМАТУРОЙ

- гибщики арматуры
- резчики арматуры
- пистолеты для вязки арматуры
- правильно-отрезные станки
- автоматическая линия с ЧПУ
- бухтодержатели



## ДЛЯ УПЛОТНИТЕЛЬНЫХ РАБОТ

- виброплиты
- виброкатки
- вибротрамбовки



## РЕЗКА БЕТОНА И АСФАЛЬТА

- швонарезчики
- штроборезы



## ДЛЯ РАБОТЫ С БЕТОНОМ И СТЯЖКАМИ

- затирочные машины
- виброрейки
- глубинные вибраторы
- тележки для топпинга



## ФРЕЗЕРОВАЛЬНЫЕ МАШИНЫ

**СТРОИТЕЛЬНОЕ**

Подробнее на сайте: [WWW.GROST.RU](http://WWW.GROST.RU)



## Вниманию покупателя

Благодарим Вас за выбор оборудования, произведенного нашей компанией. Мы позаботились о дизайне, изготовлении и проверке изделия, которое обеспечено гарантией. В случае необходимости технического обслуживания или снабжения запасными частями наша компания или наш представитель обеспечат быстрое и качественное обслуживание.

Неукоснительно следуйте рекомендациям данного руководства в процессе работы, это обеспечит надежную работу техники и безопасные условия труда оператора.

Начинайте эксплуатацию только после предварительного ознакомления с руководством по эксплуатации и действуйте в соответствии с инструкциями настоящего руководства.

Владелец лишается права проведения бесплатного гарантийного ремонта в случае

- неисправностей возникших из-за нарушения правил эксплуатации;
- самостоятельного ремонта изделия;
- недостаточного технического обслуживания;
- использования несоответствующих эксплуатационных материалов.

В ходе технических разработок мы оставляем за собой право на внесение изменений, не влияющих на основные технические характеристики, без предварительного уведомления.

Регламентные работы по техническому обслуживанию машины, её узлов и механизмов не относятся к работам, проводимым в соответствии с гарантийными обязательствами Изготовителя и должны выполняться Владельцем изделия (за исключением операций, рекомендованных к проведению в условиях сервисного центра). Указанные регламентные работы могут выполняться уполномоченными сервисными центрами Изготовителя за отдельную плату.

Для проведения гарантийного ремонта Владелец предъявляет оборудование в сервисный центр в полной обязательной комплектации, в чистом виде, с гарантийным талоном (копией).

**Мы желаем Вам успеха с вашей машиной производства фирмы GROST.**

## Указательные обозначения



**Осторожно!**

Отмеченные таким образом места указывают на возможную опасность для людей.



**Внимание**

Отмеченные таким образом места указывают на возможные опасности для машины или для деталей машины.



**Указание**

Отмеченные таким образом места дают техническую информацию, предназначенную для оптимального, экономичного использования машины.



**Окружающая среда**

Отмеченные таким образом места указывают на действия по безопасной и экологически чистой утилизации используемого сырья и вспомогательных веществ.



# 1. Правила техники безопасности

## 1.1 ОБЩИЕ СВЕДЕНИЯ

Это оборудование производства фирмы GROST сконструирована в соответствии с современным уровнем техники и действующими предписаниями и правилами. Но, несмотря на это, от машины могут исходить опасности для людей и ценного имущества, в случае если:

- она используется ненадлежащим образом;
- эксплуатация осуществляется без предварительного инструктажа;
- она подверглась ненадлежащим изменениям или была переоборудована;
- не соблюдаются указания по технике безопасности.

Поэтому лицо, которому поручены эксплуатация, техническое обслуживание и ремонт машины, должно прочитать и соблюдать правила техники безопасности. При необходимости, в отношении предприятия-эксплуатационника это должно быть подтверждено подписью.

Кроме того, разумеется, действуют:

- соответствующие правила безопасности;
- общепризнанные правила, связанные с безопасностью, и правила дорожного движения;
- определенные для каждой страны действующие правила техники безопасности. Обязанностью пользователя является знать и соблюдать эти правила. Если приведенные в данном руководстве рекомендации отличаются от принятых в вашей стране норм, то необходимо придерживаться действующих у вас правил техники безопасности.

## 1.2 ИСПОЛЬЗОВАНИЕ ПО НАЗНАЧЕНИЮ

Воздуходувка или воздушная метла — это механизированный садовый инструмент предназначенный для работ по сдуванию опавших листьев, снега и мелкого мусора.



**НЕ ИСПОЛЬЗУЙТЕ ОБОРУДОВАНИЕ НЕ ПО НАЗНАЧЕНИЮ.**

## 1.3 ИСПОЛЬЗОВАНИЕ НЕ ПО НАЗНАЧЕНИЮ

От машины могут исходить опасности в случае ее использования не по назначению. Ответственность в этом случае несет эксплуатационник или оператор, а не производитель.

В качестве примеров использования не по назначению можно указать:

## 1.4 РАЗРЕШЕНИЕ НА РАБОТУ С ОБОРУДОВАНИЕМ

При эксплуатации могут возникнуть риски для людей и окружающей среды, если:

- Оборудование эксплуатируется не по назначению;
- Техническое обслуживание и/или ремонт проводит неквалифицированный и необученный персонал;
- Не соблюдаются правила техники безопасности.

По этой причине любое лицо, которому поручается управление, техническое обслуживание или ремонт, должно тщательно ознакомиться с инструкцией по эксплуатации.



**ЗАПРЕЩАЕТСЯ ДОПУСКАТЬ К РАБОТЕ С ОБОРУДОВАНИЕМ ДЕТЕЙ, А ТАКЖЕ ЛЮДЕЙ С ФИЗИЧЕСКИМИ ИЛИ УМСТВЕННЫМИ ОГРАНИЧЕНИЯМИ!**

## 1.5 ПОДГОТОВКА К ЭКСПЛУАТАЦИИ

Ознакомьтесь с оборудованием, органами управления и принципом работы машины, а также с участком работы и общими условиями на месте.

Перед пуском проверьте:

- не присутствуют ли на оборудовании бросающиеся в глаза недостатки;
- все ли элементы прочно закреплены на своем месте;
- работают ли элементы управления;
- отсутствует ли на оборудовании масляный или воспламеняющийся материал;
- не содержится ли на ручке смазка, масло, горючее, грязь, снег и лед.
- не перекрывается ли посторонними предметами воздухозаборник
- перед подсоединением АКБ убедитесь, что выключатель находится в неактивном положении, чтобы предотвратить случайный запуск.



**Перед включением оборудования убедитесь, что поблизости нет детей и домашних животных!**

## 1.6 ЭКСПЛУАТАЦИЯ



**Используйте индивидуальные средства защиты (маску, очки). При работе носите обувь с противоскользящей подошвой.**



**При работе соберите длинные волосы, не одевайте свободную одежду и украшения, либо другие предметы, которые может затянуть в оборудование**

- Используйте воздуходувку только при хорошем освещении.
- Во время работы крепко удерживайте оборудование в руке.
- При работе следите за равновесием. Не используйте оборудование в местах или с предметами, которые могут нарушить Ваше равновесие и устойчивость.
- Используйте воздуходувку в рекомендуемом положении.
- Не используйте воздуходувку на высотных работах.
- Не направляйте сопло воздуходувки на кого-либо в рабочей зоне.
- Не блокируйте воздухозаборник и выходное сопло.
- Не вставляйте пальцы или другие предметы в воздухозаборник, вентиляционное и выходное отверстие



**Обнаружив неисправность или возможные повреждения, которые могут снизить безопасность эксплуатации или вывести оборудование из строя, немедленно прекратите работу, отсоедините АКБ и устраните эту неисправность и причину ее возникновения.**

## 1.7 ХРАНЕНИЕ

Оборудование должно храниться в сухом помещении с отсоединенным аккумулятором (при длительном хранении в упаковке).

Аккумуляторы всегда должны храниться в закрытой упаковке, должны быть защищены от попадания грязи, влаги, солнечных лучей. Температура хранения АКБ не должна превышать +35С.

При длительном хранении АКБ не должны быть полностью разряжены или заряжены. Рекомендуется подзаряжать АКБ не реже 1 раза в месяц, при низких температурах окружающей среды 2 раз в месяц.



## 1.8 ПРАВИЛА БЕЗОПАСНОСТИ ПРИ РАБОТЕ С АКБ



**Перед использованием аккумулятора внимательно ознакомьтесь с инструкцией по эксплуатации, изучите предупреждающие знаки безопасности и наклейки на батарее и оборудовании**

1. Аккумулятор всегда должен быть отсоединен при неиспользовании оборудования.
2. Если оборудованию стало работать слишком медленно, тяжело и неравномерно, немедленно прекратите эксплуатацию. В противном случае это может привести к перегреву, возгоранию или даже взрыву.
3. Не допускайте короткого замыкания на контактах аккумулятора. КЗ создаст большой ток, который может привести к выходу из строя АКБ или даже возгоранию.
  - Не допускайте контакта токопроводящего материала с контактами АКБ
  - Не помещайте АКБ туда, где находятся металлические предметы (такие как монеты или гвозди и т.п.)
  - Не допускайте попадания влаги, прячьте от дождя.
4. Не рекомендуется работа или размещения оборудования, где температура окружающей среды превышает +50С.
5. Не допускайте механического воздействия на аккумуляторную батарею, не роняйте и не ударяйте АКБ.



**Не используйте поврежденные аккумуляторные батареи.**



**Не выбрасывайте батареи с общими отходами. Соблюдайте правильную утилизацию аккумуляторных батарей.**

## 1.9 ТЕХНИЧЕСКОЕ ОБСЛУЖИВАНИЕ И РЕМОНТ



**Не курите при работах по ремонту оборудования. Техобслуживание и ремонт должны проводиться только с отсоединенной аккумуляторной батареей.**

Не используйте для чистки бензин или другие легковоспламеняющиеся вещества. Не допускайте попадания воды на АКБ, электромотор, элементы управления и решетку засасывания воздуха.



**Нарушения правил техники безопасности, несоблюдение инструкций изложенных в руководстве по эксплуатации может**

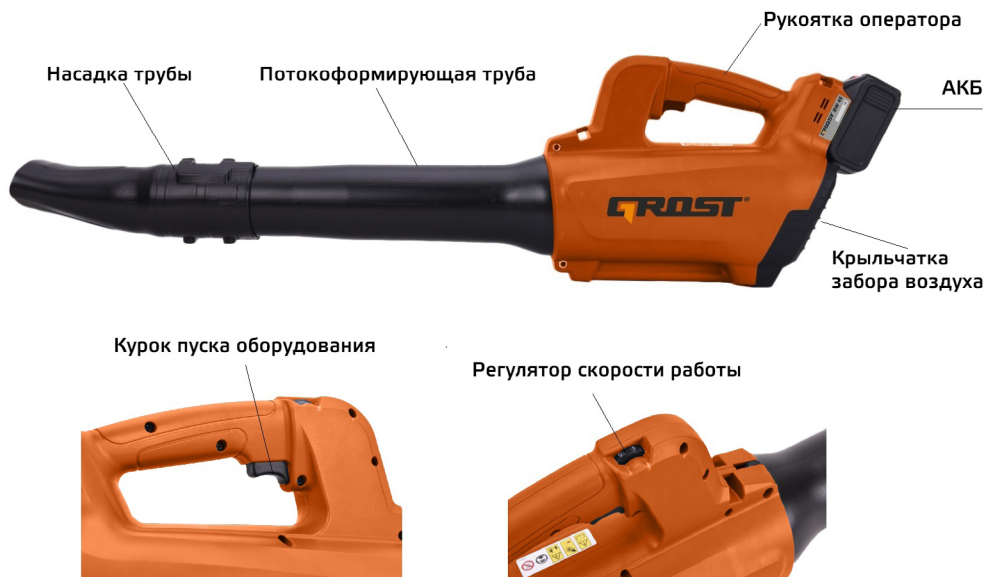


## 2. Эксплуатация

### 2.1 ОПИСАНИЕ И ПРИНЦИП ДЕЙСТВИЯ

Воздуходувка - устройство, формирующее воздушный поток в определенном направлении, создавая разрежение с другой стороны. Электродвигатель вращает крыльчатку вентилятора, которая нагнетает воздух в потокоформирующую трубу. Питание мотора от аккумуляторных батарей. Поток воздуха формируется только в одном направлении (не реверсивная). Модель Pro оснащается дополнительным комплектом с увеличенной емкостью батареи и повышенным напряжением. За счет этого воздуходувка становится мощнее и работает дольше на одном заряде. АКБ повышенной емкости подсоединяется к оборудованию через удлинитель.

### 2.2 ОБЩИЙ ВИД МАШИНЫ И ЭЛЕМЕНТЫ УПРАВЛЕНИЯ



### 2.3 ТЕХНИЧЕСКИЕ ХАРАКТЕРИСТИКИ

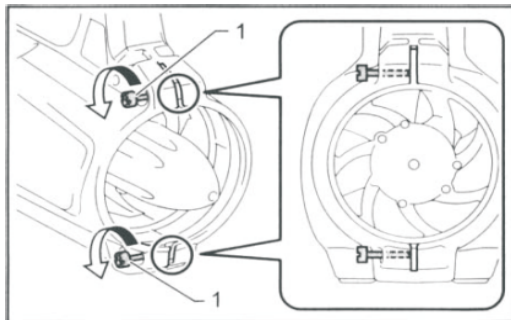
Модель	BW45	BW45Pro
Тип	Аккумуляторная воздуходувка	
Тип мотора	электрический бесщеточный	
Тип АКБ	литиевые	
Емкость АКБ	4000 мА	12000 мА
Напряжение	12 В	18 В
Макс. скорость воздушного потока	43 м/с	52 м/с
Производительность	13 м³/мин	15,5 м³/мин
Макс. время работы на 1 заряде (3 режима)	20/17/10 мин	50/40/25 мин
Транспортировочные габариты (ДхШхВ)	495x250x280	495x370x290
Масса нетто	2,5	4,7
Масса брутто		



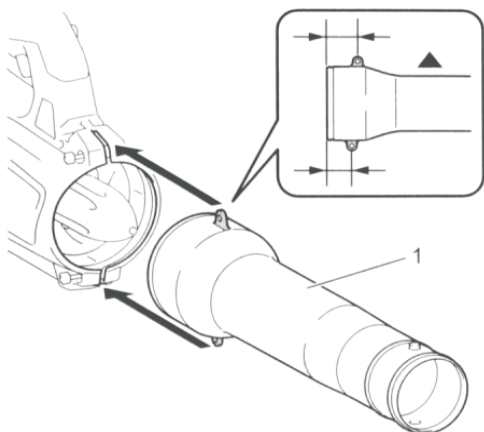
## 2.4 ПОДГОТОВКА К РАБОТЕ

### Сборка:

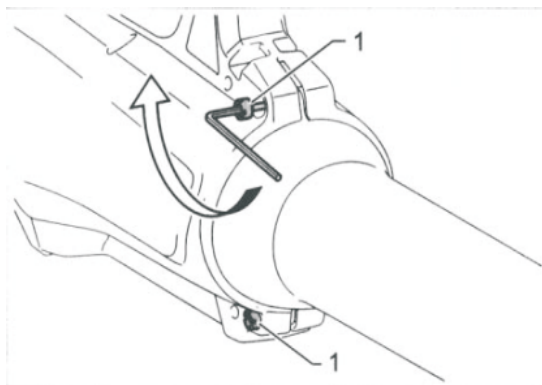
1. Выкрутите два шестигранных винта (1) на фронтальной части сопла.



2. Установите потокоформирующую трубу (1), как показано на рисунке ниже.



3. Зафиксируйте винтами (1) потокоформирующую трубку на воздуходувке.

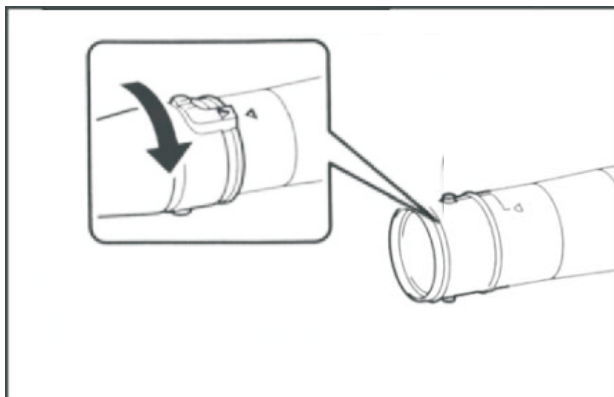




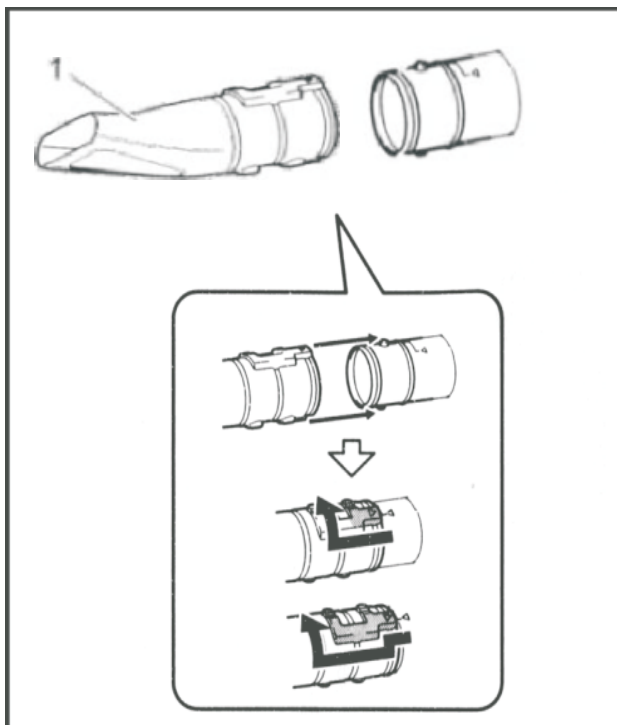


### Использование с насадками

1. Установите насадку на потокоформирующую трубу (1), а затем поверните насадку по часовой стрелке, чтобы зафиксировать ее в правильном положении.



2. Тип крепления насадок может отличаться. Установите насадку(1) соответственно вашей модели.





Установка плечевого ремня.



При работе с оборудованием всегда используйте плечевой ремень!



Следите за тем, чтобы ремень был надежно зафиксирован на оборудовании!

Прикрепите плечевой ремень карабином (1), как показано на рисунке.






Вы также можете зацепить карабин за пряжку ремня (1), как показано на рисунке ниже.





## Установка/снятие аккумуляторной батареи

### ЭКСПЛУАТАЦИЯ

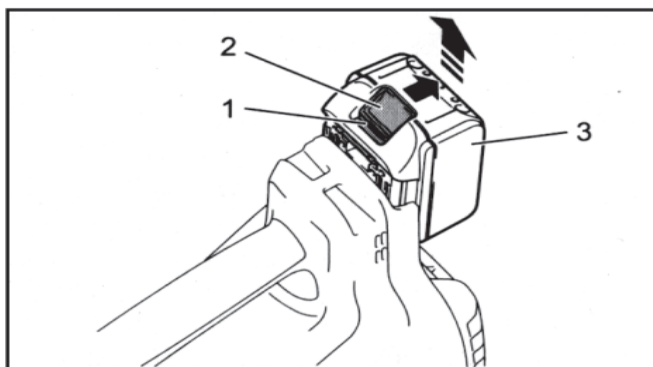
-  **Перед сборкой, регулировкой, очисткой, осмотром и ремонтом оборудования всегда отключайте питание и отсоединяйте АКБ!!!**
-  **Перед подсоединением батареи, обязательно убедитесь, что оборудование выключено.**
-  **Крепко удерживайте оборудование и АКБ во время установки.**

Для установки АКБ:

1. Возьмите батарею в положении кнопкой от оборудования.
2. Сопоставьте паз на верхней стороне аккумулятора с торцом паза на оборудовании.
3. Задвиньте АКБ по пазу до щелчка.

Для извлечения АКБ:

1. Нажмите кнопку (2) на передней стороне аккумулятора.
2. Одновременно с нажатой кнопкой извлеките аккумулятор (3) по салазкам паза.



## 2.5 СОВЕТЫ ПО ПРОДЛЕНИЮ СРОКА СЛУЖБЫ АКБ

1. Недопускайте полного разряда аккумуляторной батареи.
2. Когда мощность оборудования падает, немедленно отключайте оборудование
3. Не перезаряжайте полностью заряженный АКБ
4. Заряжайте АКБ при комнатной температуре. Температура окружающей среды должна быть от 10 до 35°C.
5. Не заряжайте горячий аккумулятор. Подождите пока он остынет.

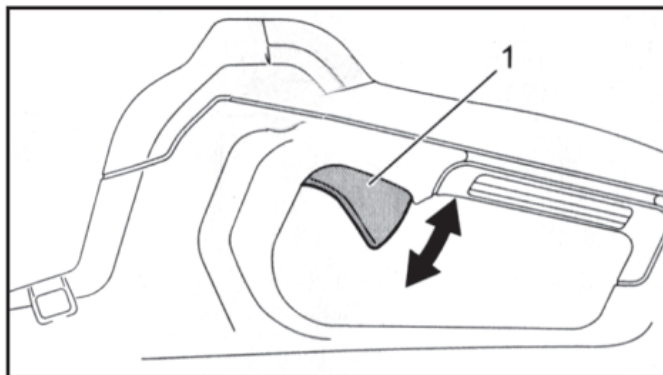


## 2.6 Включение оборудования



Перед установкой АКБ на оборудование, обязательно проверьте исправность работы курка пуска (выключателя). Свободно ли он нажимается, возвращается ли в исходное положение

Чтобы запустить оборудование нажмите и удерживайте курок пуска. Для отключения отожмите выключатель и уберите палец с курка.



## 2.7 РАБОТА



Не ложите оборудование на землю, не оставляйте оборудование, с подсоединенной АКБ

Во время работы крепко удерживайте воздуходувку в руке и медленно перемещайте ее для продувки рабочего участка. При продувке зданий, транспортных средства, держите насадку на расстоянии от стен, предметов и других объектов.





Сначала производите продувку углов, а затем пластик и ровных поверхностей.

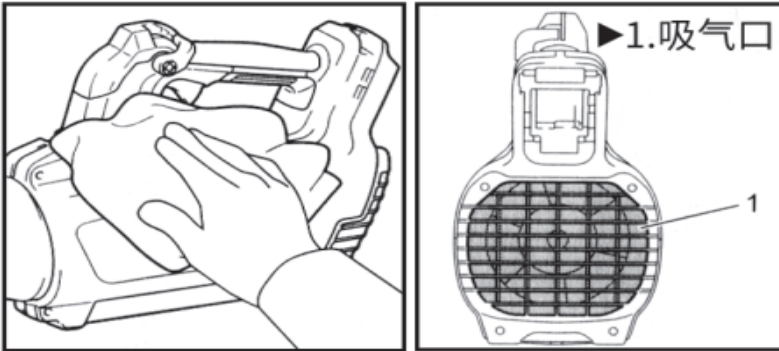






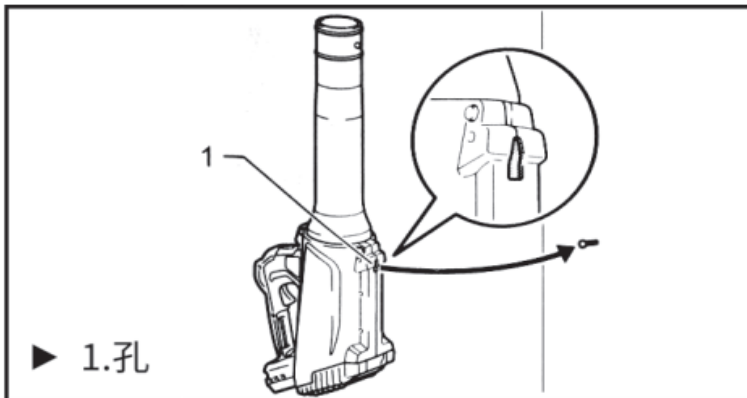
## 2.8 Очистка оборудования.

- 
 При проведении работ по обслуживанию оборудования, таких как чистка, ремонт, ТО, всегда отключайте оборудование и отсоединяйте АКБ.
- 
 При очистке оборудования не используйте бензин, спирт, растворители и другие легко воспламеняемые, ядовитые или едкие вещества!

Протирайте оборудование сухой тряпкой или тряпкой, смоченной мыльным раствором и хорошо выжатой. Всегда своевременно удаляйте пыль и грязь с воздухозаборника.



- 
 Отверстие для крючка на нижней поверхности воздухоудувки, позволяет размещать (подвешивать) оборудование на стене при хранении.
- 
 Держите оборудование вдали от детей., дождя и влаги.





## 3. Гарантийное обслуживание

### 1. Гарантийные обязательства

Настоящая гарантия действует в отношении проданного и эксплуатируемого изделия торговой марки GROST на территории РФ.

Срок официальной гарантии на продукцию торговой марки GROST с даты продажи (передачи изделия пользователю):

- На станки для гибки, резки арматуры и правильно-отрезные станки - 24 календарных месяца.
- На электроприводы глубинных вибраторов – 1 календарный месяц
- На все остальное оборудование - 12 календарных месяцев.
- На гибкие валы глубинных вибраторов и погружных помп гарантия не распространяется.
- На погружные помпы гарантия не распространяется.
- На аккумуляторы (в том числе, входящие в состав изделий) - 3 календарных месяца.

При нарушении нормальной работы изделия прекратите его эксплуатацию и обратитесь за консультацией по телефону горячей линии **8-800-333-04-97** (звонок бесплатный) или по электронной почте на адрес **service@grost.ru**.

Убедительно просим Вас во избежание недоразумений внимательно изучить «Руководство по эксплуатации» и проверить правильность заполнения гарантийного талона.

Бесплатное гарантийное обслуживание производится только в авторизованных сервисных центрах GROST, при предъявлении потребителем кассового (товарного) чека и корректно заполненного гарантийного талона (с указанием модели изделия, серийного номера, даты продажи, подписи и печати Продавца) вместе с дефектным изделием в течении гарантийного срока.

Запрещается вносить любые изменения, стирать или переписывать данные, указанные на гарантийном талоне.

Компания GROST оставляет за собой право отказать в гарантийном обслуживании, если информация была утрачена или изменена после первичного приобретения Изделия у Продавца. Шильда с серийным номером является неотъемлемой частью изделия. На изделия с отсутствующей шильдой и/или нечитаемым серийным номером гарантийные обязательства не распространяются.

Мы оставляем за собой право отказать в гарантийном сервисном обслуживании изделия и взимать плату за обслуживание и ремонт в случае возникновения неисправности изделия по вине Потребителя и/или отсутствия гарантии в соответствии с нижеизложенными условиями.

### 2. Гарантийные условия

1. Гарантийные обязательства распространяются только на неисправности, выявленные в течение гарантийного срока и обусловленные производственными дефектами и факторами.
2. Гарантия покрывает стоимость замены дефектных элементов на новые или восстановленные. Дефектным элементом считается такой, в котором обнаружен заводской брак, существовавший на момент поставки (продажи) и выявленный в процессе эксплуатации в период гарантийного срока. Гарантийный ремонт может выполняться с использованием функционально эквивалентных отремонтированных деталей. Замененные детали (узлы) становятся собственностью компании торговой марки GROST.
3. Гарантийные обязательства не покрывают ущерб, нанесенный другому оборудованию, работающему в сопряжении с данным изделием.
4. Владелец лишается права проведения бесплатного гарантийного ремонта при:
  - наличии механических повреждений изделия
  - нарушении правил эксплуатации и обслуживания, указанных в руководстве по эксплуатации



- несвоевременном / неполном проведении работ по техническому обслуживанию узлов и механизмов изделия
  - наличии неисправности, возникшей в результате несвоевременного устранения других ранее обнаруженных недостатков, либо недостатка ГСМ
5. Изделия снимаются с гарантийного обслуживания, если недостатки вызваны:
- установкой дополнительных компонентов
  - перегрузкой изделия
  - модификацией / изменением заводских настроек изделия
  - несанкционированным ремонтом / вскрытием изделия
  - применением неоригинальных расходных материалов, запасных частей или другого периферийного оборудования
6. Гарантия не распространяется на повреждения узлов и/или деталей вследствие несоблюдения правил транспортировки, погрузочно-разгрузочных работ и/или хранения.
7. Гарантийные обязательства не покрывают ущерб вызванный действием непреодолимой силы (несчастный случай, стихийные бедствия, пожар, наводнение, удар молнии, война и военные действия, восстание, мобилизация, массовые беспорядки, забастовка, эпидемии, террористические акты, аварии на транспорте и т.п.).
8. С момента отгрузки изделия со склада Продавца или Производителя и перехода права собственности от Продавца к Потребителю, все риски связанные с транспортировкой и перемещением отгруженных товаров в гарантийные обязательства не входят.
9. Потребитель доставляет Изделие для гарантийного ремонта самостоятельно и за свой счет. Изделие, передаваемое для гарантийного ремонта должно быть в чистом, ремонтно-пригодном виде и полностью комплектным.
10. Производитель вправе привлекать третьих лиц для выполнения (проведения) гарантийных ремонтов на территории РФ.
11. Гарантийные обязательства не распространяются на:
- принадлежности и расходные материалы (например: фильтры, свечи, приводные ремни, трос стартера)
  - компоненты, вышедшие из строя вследствие нормального износа в процессе эксплуатации изделия;
  - резиновые изделия (в том числе амортизаторы);
  - колеса и ролики;
  - ножи и режущие элементы;
  - ГСМ;
  - электрические предохранители;
  - неисправности, возникшие в результате несвоевременного устранения других неисправностей.
- Замена выше перечисленных компонентов производится за счёт Потребителя.
12. Данная гарантия описывает условия Гарантийного обслуживания, предоставляемые Потребителю и ни при каких обстоятельствах не несет ответственности ни за какой ущерб/убытки или упущенную выгоду в результате дефекта (брака) изделия.
13. Никаких других Гарантийных обязательств (письменных и устных), отличных от вышеперечисленного не предоставляется.



### 3. Порядок обращения в гарантийный период

Претензии по качеству Товара принимаются с использованием формы сервисного обращения, размещенной на официальном сайте [www.grost.ru](http://www.grost.ru) в разделе «Сервис» или по электронной почте на адрес [service@grost.ru](mailto:service@grost.ru).

Претензия должна содержать:

- гарантийную рекламацию, шаблон которой размещен на официальном сайте [www.grost.ru](http://www.grost.ru) в разделе «Сервис» (полностью заполненная форма сервисного обращения исключает необходимость отправки гарантийной рекламации);
- копию корректно заполненного гарантийного талона;
- четкую фотографию шильды с серийным номером Товара;
- четкие фотографии оборудования с четырех сторон и углов;
- четкие фотографии непосредственно неисправного узла.

При подтверждении гарантийного случая мы выполним ремонт за свой счет.

Обязательное условие обращения: наличие корректно заполненного гарантийного талона установленного образца на приобретенное оборудование.

Претензия принимается к рассмотрению только при наличии полной информации в соответствии со списком выше.





# ПРОИЗВОДСТВЕННАЯ КОМПАНИЯ GROST



Европейские стандарты при умеренных ценах



Тройной контроль производства оборудования



Высокое качество сборки и деталей



Гарантия до 2 лет + расширенная гарантия



450 наименований техники



Собственная техническая документация



Всегда в наличии запчасти к оборудованию



65 сервисных центров по России

Идеальное  
решение  
ваших задач!

[www.grost.ru](http://www.grost.ru)

**GROST®**